



Count on it.

Manuale dell'operatore

Dispositivo anti-feltro

Trattorino Greensmaster® Serie 3000

N° del modello 04479—N° di serie 403450000 e superiori



Questo prodotto è conforme a tutte le direttive europee pertinenti. Per maggiori dettagli, consultate la Dichiarazione di incorporazione sul retro di questa pubblicazione.

Introduzione

Il dispositivo anti-filtro viene montato su un trattorino ed è destinato all'utilizzo da parte di operatori professionisti a contratto. Il suo scopo primario è quello di arieggiare l'erba di parchi, campi da golf, campi sportivi e aree verdi commerciali ben tenuti. L'utilizzo di questo prodotto per scopi non conformi alle funzioni per cui è stato concepito può essere pericoloso per voi e gli astanti.

Leggete attentamente il presente manuale al fine di utilizzare e mantenere correttamente il prodotto ed evitare infortuni e danni. Voi siete responsabili del corretto utilizzo del prodotto, all'insegna della sicurezza.

Visitate il sito www.Toro.com per ricevere materiali di formazione sulla sicurezza e il funzionamento dei prodotti, avere informazioni sugli accessori, ottenere assistenza nella ricerca di un rivenditore o registrare il vostro prodotto.

Per assistenza, ricambi originali Toro o ulteriori informazioni, rivolgetevi a un Distributore Toro autorizzato o ad un Centro Assistenza Toro ed abbiate sempre a portata di mano il numero del modello ed il numero di serie del prodotto. La [Figura 1](#) indica la posizione del numero del modello e del numero di serie sul prodotto. Scrivete i numeri negli spazi previsti.

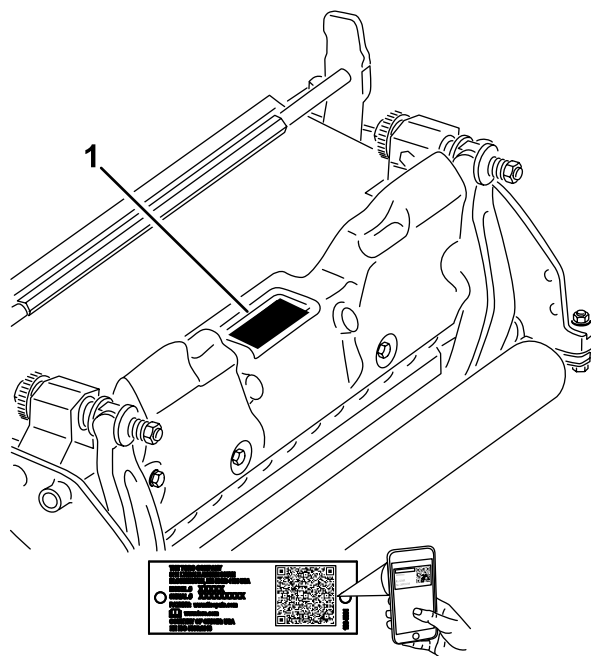


Figura 1

g272197

1. Posizione del numero di serie e del modello

N° del modello _____
N° di serie _____

Questo manuale identifica pericoli potenziali e riporta messaggi di sicurezza evidenziati dal simbolo di avviso di sicurezza ([Figura 2](#)), che segnala un pericolo che può causare gravi infortuni o la morte se non osserverete le precauzioni raccomandate.



Figura 2

g000502

1. Simbolo di avvertimento

Per evidenziare le informazioni vengono utilizzate due parole. **Importante** indica informazioni meccaniche di particolare importanza e **Nota** evidenzia informazioni generali di particolare rilevanza.

Indice

Sicurezza	3
Requisiti generali di sicurezza	3
Sicurezza dell'unità di taglio	4
Sicurezza delle lame	4
Adesivi di sicurezza e informativi	4
Preparazione	5
1 Montaggio del rullo anteriore	5
2 Riposizionamento dei contrappesi	5
3 Montaggio del tirante ad anello, sfalsato o a catena	6
4 Regolazione delle lame del cilindro per impostazione positiva (sopra il terreno)	7
5 Regolazione delle lame del cilindro per impostazione negativa (sotto il terreno)	7
6 Montaggio del dispositivo anti-feltro	8
Quadro generale del prodotto	9
Specifiche	9
Attrezzi/accessori	9
Funzionamento	9
Periodo di addestramento	9
Suggerimenti	9
Manutenzione	10
Smontaggio del cilindro	10


Sicurezza

Questa macchina è stata progettata in conformità con EN ISO 5395 e ANSI B71.4:2017.

Requisiti generali di sicurezza

Questo prodotto è in grado di amputare mani e piedi. Rispettate sempre tutte le norme di sicurezza per evitare gravi lesioni personali.

- Leggete e comprendete il contenuto di questo *Manuale dell'operatore* prima di avviare la macchina.
- Prestate la massima attenzione mentre utilizzate la macchina. Non svolgete nessuna attività che vi possa distrarre; in caso contrario potrebbero verificarsi infortuni o danni.
- Non infilate le mani o i piedi accanto alle parti in movimento della macchina.
- Non utilizzate la macchina senza che tutti gli schermi e gli altri dispositivi di protezione siano montati e funzionanti.
- Restate lontani dalle aperture di scarico.
- Tenete lontani gli astanti e i bambini dall'area operativa. Non permettete mai che bambini e ragazzi utilizzino la macchina.
- Prima di abbandonare la posizione dell'operatore, effettuate quanto segue:
 - Parcheggiate la macchina su terreno pianeggiante.
 - Abbassate l'apparato (o apparati) di taglio.
 - Disinnestate le trasmissioni.
 - Inserite il freno di stazionamento (se in dotazione).
 - Spegnete il motore e togliete la chiave (se in dotazione).
 - Attendete che tutte le parti in movimento si arrestino.

L'errato utilizzo o l'errata manutenzione di questa macchina può causare infortuni. Per ridurre il rischio di incidenti, rispettate le seguenti norme di sicurezza e fate sempre attenzione al simbolo di allarme  che riporta l'indicazione di Attenzione, Avvertenza o Pericolo – norme di sicurezza personali. Il mancato rispetto di queste istruzioni può provocare infortuni o la morte.

Sicurezza dell'unità di taglio

- L'apparato di taglio è una macchina completa solo quando installato su un trattorino. Leggete attentamente il *Manuale dell'operatore* del trattorino per le informazioni complete sull'utilizzo sicuro della macchina.
- Arrestate la macchina, togliete la chiave (se in dotazione) e attendete che tutte le parti in movimento si arrestino prima di ispezionare l'attrezzo dopo avere urtato un oggetto o in caso di vibrazioni anomale della macchina. Eseguite tutte le necessarie riparazioni prima di riprendere l'attività.
- Mantenete tutte le parti in buone condizioni operative e tutti i componenti ben serrati. Sostituite tutti gli adesivi consumati o danneggiati.
- Utilizzate solo accessori, attrezzi e ricambi approvati da Toro.

Sicurezza delle lame

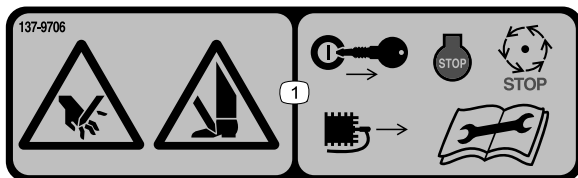
Le lame consumate o danneggiate possono spezzarsi e scagliare frammenti verso di voi o gli astanti, causando gravi ferite o anche la morte.

- Controllate la lama ad intervalli regolari, per accertare che non sia consumata o danneggiata.
- Prestate la massima attenzione quando controllate le lame. Durante gli interventi di manutenzione, avvolgete le lame o indossate guanti adatti allo scopo e fate attenzione. Sostituite o affilate solo le lame; non raddrizzatele né saldatele.
- Su macchine multilama, ricordate che la rotazione di 1 lama può provocare la rotazione anche di altre lame.

Adesivi di sicurezza e informativi



Gli adesivi di sicurezza e di istruzioni sono chiaramente visibili e sono affissi accanto a zone particolarmente pericolose. Sostituite gli adesivi danneggiati o smarriti.



decal137-9706

137-9706

1. Pericolo di tagliarsi mani e piedi – spegnete il motore, togliete la chiave o scollegate la candela, attendete che si fermino tutte le parti in movimento e leggete il *Manuale dell'operatore* prima di eseguire la manutenzione.

Preparazione

1

Montaggio del rullo anteriore

Non occorrono parti

Procedura

Il dispositivo anti-feltro è fornito senza il rullo anteriore. Montate il rullo servendovi delle parti sfuse fornite con il dispositivo anti-feltro e delle *Istruzioni per l'installazione* fornite con il rullo.

2

Riposizionamento dei contrappesi

Non occorrono parti

Procedura

I dispositivi anti-feltro vengono spediti con il contrappeso montato sull'estremità destra e il supporto motore sull'estremità sinistra del dispositivo stesso. Per spostare il contrappeso sull'altro lato del dispositivo anti-feltro, seguite le fasi indicate:

1. Togliete le 2 viti a testa cilindrica che fissano il contrappeso all'estremità destra del dispositivo anti-feltro.
2. Rimuovete il contrappeso (Figura 3).

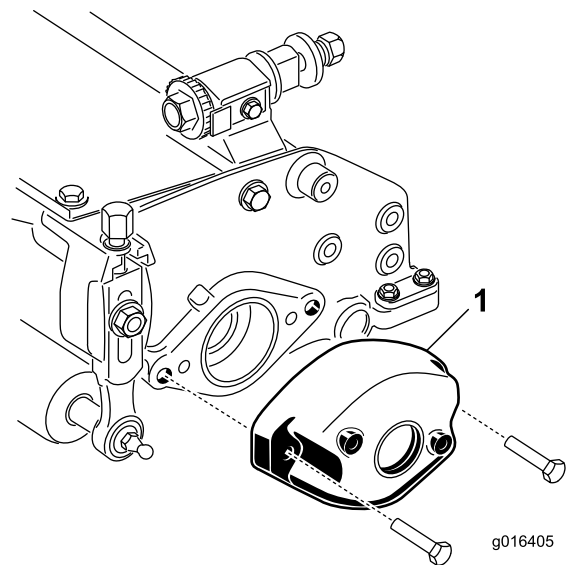


Figura 3

1. Contrappeso

3. Togliete le 2 viti a testa esagonale che fissano il supporto del motore all'estremità sinistra del dispositivo anti-feltro.
4. Rimuovete il supporto motore (Figura 4).
5. Applicate del grasso sulla sezione interna della scanalatura di trasmissione (Figura 4).

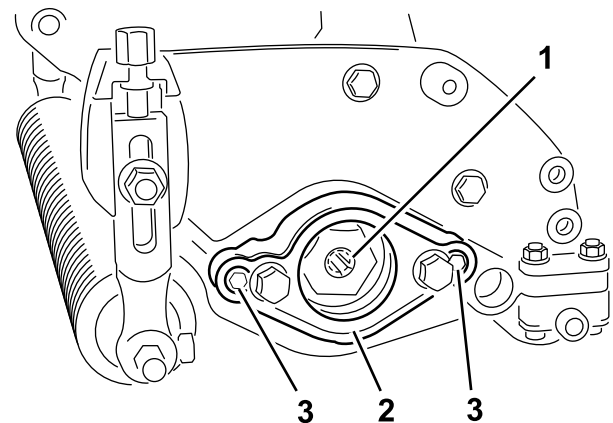


Figura 4

1. Scanalatura di trasmissione
2. Supporto motore
3. Vite a testa esagonale

6. Sull'estremità destra del dispositivo anti-feltro, applicate un leggero strato di olio sull'O-ring e montate il supporto motore con le 2 viti a testa esagonale precedentemente rimosse.

Nota: Serrate le viti a un valore compreso tra 16 e 20 N·m.

7. Applicate un leggero strato di olio sull'O-ring e montate il contrappeso con le viti precedentemente rimosse sull'estremità sinistra del dispositivo anti-feltro.

Nota: Serrate le viti a un valore compreso tra 16 e 20 N·m.

3

Montaggio del tirante ad anello, sfalsato o a catena

Non occorrono parti

Procedura

Per i dispositivi anti-feltro da montare su trattorini con numero di serie precedente a 240000001, è necessario procurarsi il tirante di sollevamento adeguato.

Le 2 viti a testa cilindrica utilizzate per montare il tirante ad anello, il tirante sfalsato e il tirante a catena si trovano sul dispositivo anti-feltro. Rimuovete queste viti e utilizzatele per montare il tirante necessario.

- Il **tirante ad anello** (n. cat. 105-5740) mostrato nella [Figura 5](#) serve per i trattorini Greensmaster 3000, 3000-D, 3050, 3100, 3150 e 3150-Q (è in dotazione ai trattorini Greensmaster menzionati sopra).
 1. Montate il tirante ad anello sulla parte superiore del dispositivo anti-feltro con 2 viti a testa cilindrica.
 2. Serrate le viti a testa cilindrica a un valore compreso tra 34 e 40 N·m.

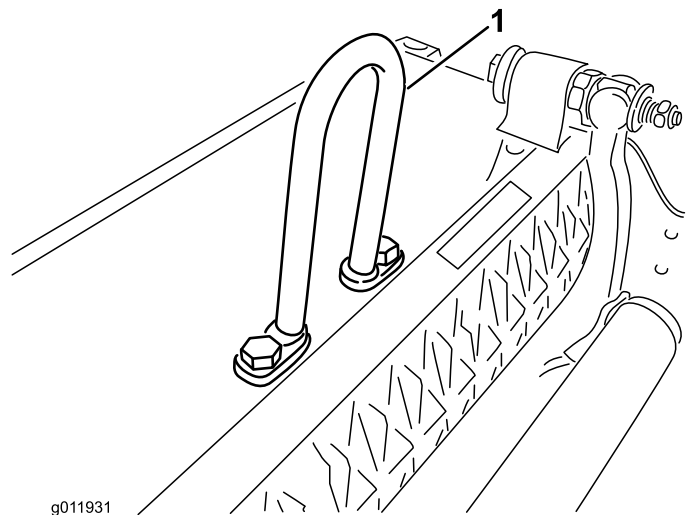


Figura 5

1. Tirante ad anello

- Il **tirante sfalsato** (n. cat. 110-2397) serve per i trattorini Greensmaster 3250-D (è in dotazione al trattorino Greensmaster 3250-D).
 1. Posizionate il gancio di sollevamento sfalsato verso la parte anteriore del dispositivo anti-feltro.
 2. Montate il tirante sfalsato ([Figura 6](#)) sulla parte superiore del dispositivo anti-feltro con 2 viti a testa cilindrica.
 3. Serrate le viti a testa cilindrica a un valore compreso tra 34 e 40 N·m.

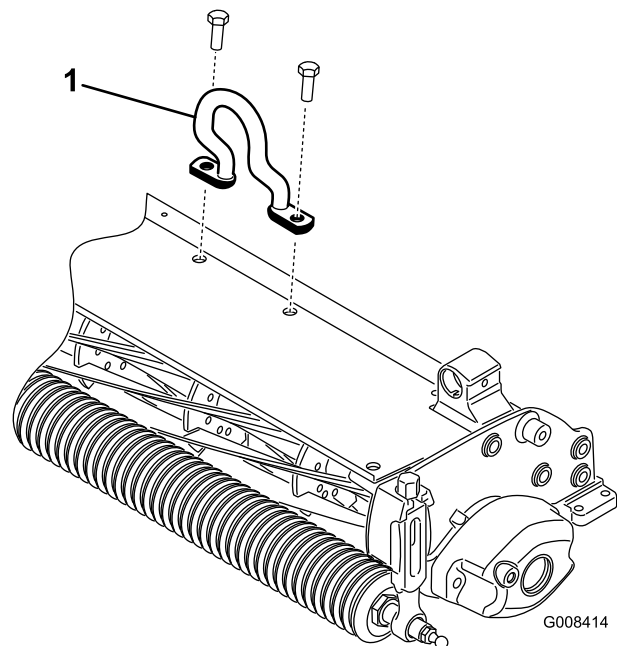


Figura 6

1. Gancio di sollevamento sfalsato

- Sul trattorino Greensmaster 3250-D è possibile utilizzare anche un **tirante a catena** (n. cat.

106-2601) e una staffa di montaggio (n. cat. 105-5738).

1. Montate il tirante a catena sulla parte superiore del dispositivo anti-feltro per mezzo della staffa di montaggio e delle 2 viti a testa cilindrica.
2. Serrate le viti a testa cilindrica a un valore compreso tra 34 e 40 N·m (Figura 7).

Nota: Quando montate il dispositivo anti-feltro sul trattorino, agganciate l'estremità più larga del tirante a catena al braccio di sollevamento.

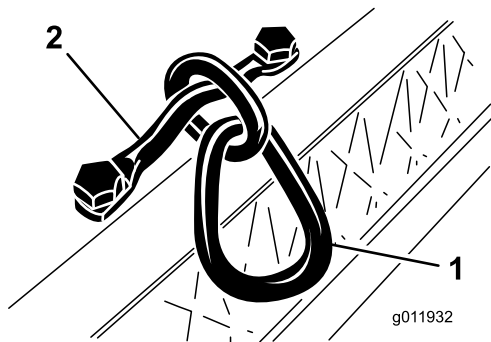


Figura 7

1. Tirante a catena 2. Staffa di montaggio

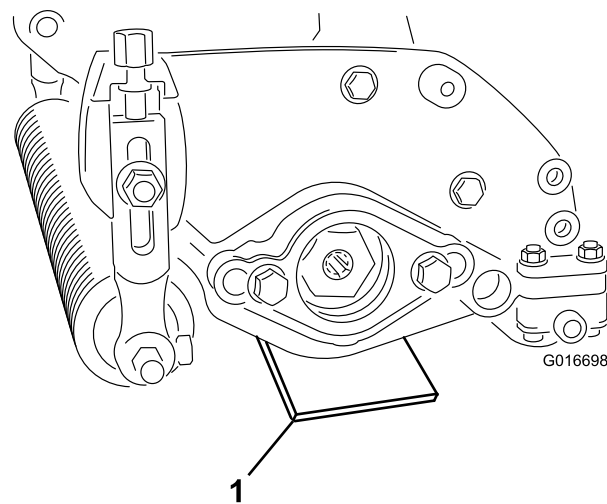


Figura 8

1. Barra di riferimento

3. Tenendo il rullo posteriore a contatto con la superficie piana, allentate entrambi i dadi di bloccaggio dell'altezza di taglio.
4. Ruotate l'altezza di taglio finché entrambe le estremità del rullo anteriore non entrano in contatto con la superficie piana.
5. Verificare il contatto mediante un pezzo di carta controllando ciascuna estremità del rullo.
6. Serrare entrambi i dadi di bloccaggio dell'altezza di taglio.

4

Regolazione delle lame del cilindro per impostazione positiva (sopra il terreno)

Non occorrono parti

Procedura

1. Posizionate il dispositivo anti-feltro su una superficie piana.
2. Posizionate una barra di misura (all'altezza della lama sopra il terreno desiderata) sotto ciascuna estremità del dispositivo anti-feltro (Figura 8).

5

Regolazione delle lame del cilindro per impostazione negativa (sotto il terreno)

Non occorrono parti

Procedura

Nota: L'impostazione negativa massima consigliata è pari a una penetrazione della lama a una profondità di 5 mm.

1. Posizionate il dispositivo anti-feltro su una superficie piana.
2. Posizionate le 4 barre di misura (alla profondità di penetrazione della lama sotto il terreno desiderata) sotto il rullo anteriore e il rullo posteriore del dispositivo anti-feltro (Figura 9).

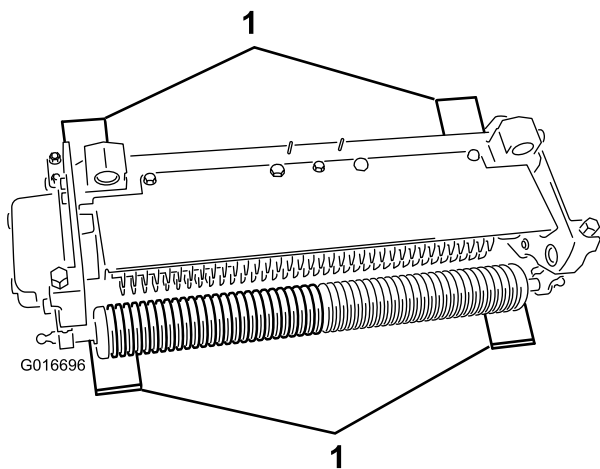


Figura 9

g016696

1. Barra di riferimento
-
3. Tenendo il rullo posteriore a contatto con la superficie piana, allentate entrambi i dadi di bloccaggio dell'altezza di taglio.
 4. Ruotate l'altezza di taglio finché entrambe le estremità del rullo anteriore non entrano in contatto con la superficie piana.
 5. Verificare il contatto mediante un pezzo di carta controllando ciascuna estremità del rullo.
 6. Serrare entrambi i dadi di bloccaggio dell'altezza di taglio.

6

Montaggio del dispositivo anti-feltro

Non occorrono parti

Importante: Se il cilindro anti-feltro è impostato in modalità negativa, è necessario prestare attenzione a evitare eventuali danni alle lame del cilindro provocati dal contatto con pavimenti in cemento o superfici lastricate.

Nota: Il dispositivo anti-feltro è configurato in stabilimento per la guida a sinistra. Potrebbe essere necessario configurarlo per la guida a destra. Vedere [2 Riposizionamento dei contrappesi \(pagina 5\)](#).

Quadro generale del prodotto

Specifiche

Compatibilità con i trattorini	È possibile installare il dispositivo anti-feltro sui trattorini Greensmaster 3000, 3000-D, 3050, 3100, 3150, 3250-D e 3150-Q.
Altezza di taglio	Il dispositivo anti-feltro viene regolato sul rullo anteriore mediante due viti verticali e mantenuto da due viti di bloccaggio a testa cilindrica
Range di altezze di taglio	Il range dell'altezza di taglio regolata al banco è compreso tra 4,78 mm sotto il livello del suolo e 6,35 mm sul livello del suolo.
Cuscinetti dei cilindri	Due cuscinetti a sfera in acciaio inox a tenuta stagna e con scanalature profonde, diametro interno 30 mm scorrono sull'albero del cilindro bloccato da un inserto di azionamento filettato internamente con scanalatura interna. Guarnizione interna supplementare/imbracatore con vano cuscinetto esterno stagno per maggiore protezione. Posizione del cilindro mantenuta tramite rondella ondulata senza dado di regolazione.
Rulli	Il rullo posteriore è un rullo interamente in acciaio con diametro di 5,1 cm.
Deflettore per l'erba	Deflettore non regolabile con barra di taglio regolabile per migliorare lo scarico dell'erba dal cilindro in condizioni di erba bagnata.
Contrappeso	Un contrappeso in ghisa montato sulla parte opposta al motore principale consente di controbilanciare il dispositivo anti-feltro.
Peso netto	31 kg

Attrezzi/accessori

È disponibile una gamma di attrezzi ed accessori approvati da Toro per l'impiego con la macchina, per ottimizzare ed ampliare le sue applicazioni. Richiedete la lista degli attrezzi ed accessori approvati ad un Centro Assistenza Toro o ad un Distributore autorizzati, oppure visitate www.Toro.com

Per garantire prestazioni ottimali e mantenere sempre la macchina in conformità alle norme di sicurezza, utilizzate esclusivamente ricambi e accessori originali Toro. Ricambi e accessori di altri produttori potrebbero risultare pericolosi e il loro impiego potrebbe far decadere la garanzia del prodotto.

Funzionamento

Periodo di addestramento

Prima di utilizzare il dispositivo anti-feltro su un green, valutate le prestazioni del dispositivo anti-feltro con l'impostazione desiderata. Per verificare il raggiungimento dei risultati desiderati, provate il dispositivo su una zona libera e inutilizzata. Per modificare le impostazioni come desiderato, regolate il dispositivo anti-feltro.

Nota: Quando i dispositivi anti-feltro sono installati sui trattorini Greensmaster 3200, 3200-D o 3250-D e vengono utilizzati con carichi pesanti, può essere necessario effettuare una regolazione del telaio portante e della valvola di sfogo nel circuito del cilindro.

Suggerimenti

- Per ottenere i carichi del dispositivo anti-feltro azionare il trattorino al massimo variando la velocità sul terreno.
- L'impostazione negativa massima consigliata sulle lame del dispositivo anti-feltro è pari a una penetrazione della lama a una profondità di 5 mm.
- La potenza necessaria per il funzionamento del dispositivo anti-feltro varia in base alle condizioni dell'erba e del terreno.
- In determinate condizioni può essere necessario ridurre la velocità di spostamento.

Manutenzione

Nota: Stabilite i lati sinistro e destro della macchina dalla normale posizione di guida.

Smontaggio del cilindro

Smontate il cilindro per sostituire una lama o i cuscinetti.

Importante: Prima di installare il cuscinetto sul cilindro, accertate che i 2 fermi dell'albero e il distanziale siano posizionati (Figura 10). Serrate i dadi inseriti a un valore di 136 N-m.

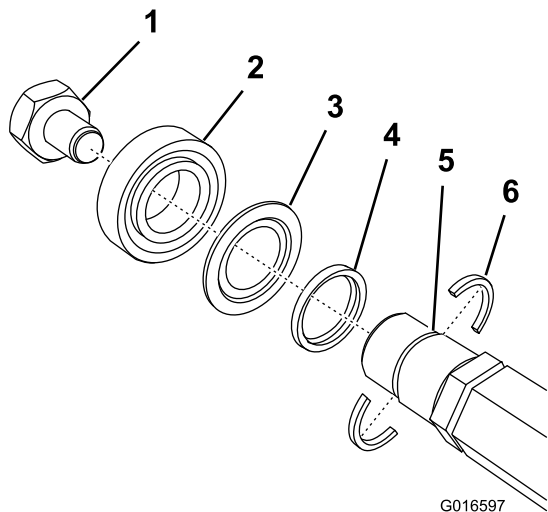


Figura 10

- | | |
|---|--|
| 1. Dado dell'inserto filettato sinistro | 4. Distanziale |
| 2. Cuscinetto | 5. Scanalatura nell'albero |
| 3. Guarnizione | 6. Fermo dell'albero (da installare per primo) |

Se installate le lame in acciaio armonico per il dispositivo anti-feltro opzionali (n. cat. 121-6675), sostituite il distanziale esagonale terminale (n. cat. 120-3232 riprodotto nella Figura 11) con un distanziale primario (n. cat. 120-3167).

Contattate il vostro distributore autorizzato Toro per ottenere informazioni sui ricambi.

Nota: Il distanziale esagonale terminale si trova tra una coppia di distanziali esagonali e un dado esagonale, come mostrato nella Figura 11.

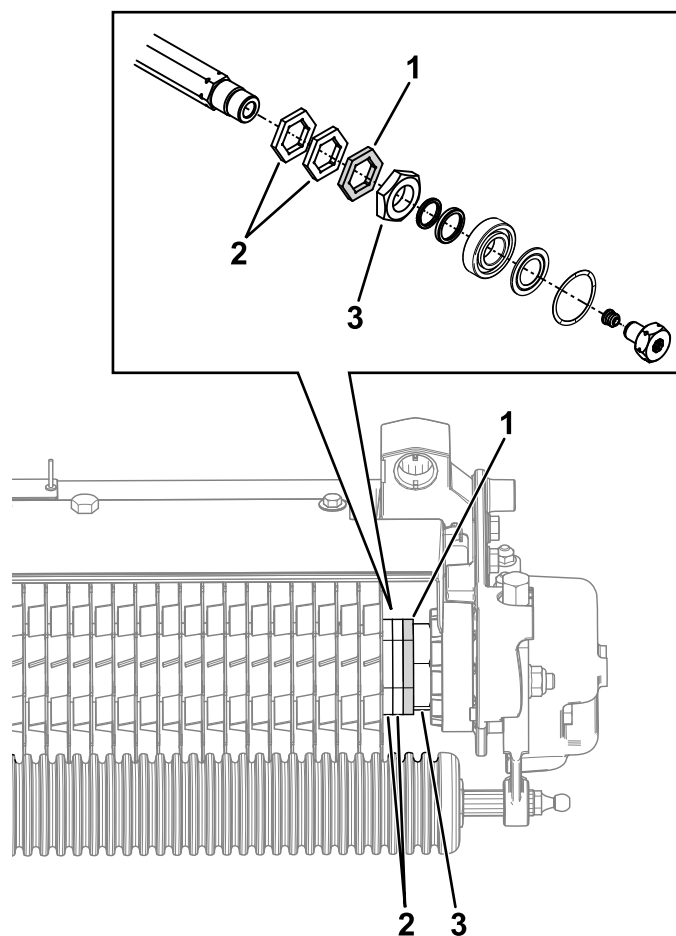


Figura 11

- | | |
|------------------------------------|-------------------|
| 1. Distanziale esagonale terminale | 3. Dado esagonale |
| 2. Distanziali esagonali | |

g346400

Dichiarazione di incorporazione

The Toro Company, 8111 Lyndale Ave. South, Bloomington, MN, USA dichiara che la(e) seguente(i) unità è(sono) conforme(i) alle direttive elencate, se installata(e) in conformità con le istruzioni allegate su determinati modelli Toro come riportato nelle relative Dichiarazioni di Conformità.

N° del modello	N° di serie	Descrizione del prodotto	Descrizione fattura	Descrizione generale	Direttiva
04479	403450000 e superiori	Dispositivo anti-feltro, Trattorino Greensmaster Serie 3000	THATCHING REEL	Cilindro anti-feltro	2006/42/CE

La relativa documentazione tecnica è stata redatta come previsto nella Parte B dell'Allegato VII di 2006/42/CE.

Ci impegneremo a trasmettere, in risposta alle richieste delle autorità nazionali, le informazioni sul macchinario parzialmente completato. Il metodo di trasmissione sarà elettronico.

La macchina non sarà messa in servizio fino all'integrazione nei modelli Toro omologati, come indicato nella relativa Dichiarazione di conformità e secondo le istruzioni, in virtù delle quali possa essere dichiarata conforme con le relative Direttive.

Certificazione:



John Heckel

8111 Lyndale Ave. South
Bloomington, MN 55420, USA
Febbraio 11, 2019

Rappresentante autorizzato:

Marcel Dutrieux
Manager European Product Integrity
Toro Europe NV
Nijverheidsstraat 5
2260 Oevel
Belgium



La garanzia Toro

Garanzia limitata di due anni o 1500 ore

Condizioni e prodotti coperti

The Toro Company e la sua affiliata, Toro Warranty Company, ai sensi di un accordo tra le medesime, garantiscono che il vostro Prodotto Commerciale Toro (il "Prodotto") è esente da difetti di materiale o lavorazione per 2 anni o 1.500 ore di servizio*, al primo dei due termini raggiunto. Questa garanzia si applica a tutti i prodotti ad eccezione degli arieggiatori (per questi prodotti vedere le dichiarazioni di garanzia a parte). Nei casi coperti dalla garanzia, provvederemo alla riparazione gratuita del Prodotto, ad inclusione di diagnosi, manodopera, parti e trasporto. La presente garanzia è valida con decorrenza dalla data di consegna del Prodotto all'acquirente iniziale. *Prodotto provvisto di contaore.

Istruzioni per ottenere il servizio in garanzia

Voi avete la responsabilità di notificare il Distributore Commerciale dei Prodotti o il Concessionario Commerciale Autorizzato dei Prodotti dal quale avete acquistato il Prodotto, non appena ritenete che esista una condizione prevista dalla garanzia. Per informazioni sul nominativo di un Distributore Commerciale dei Prodotti o di un Concessionario Autorizzato, e per qualsiasi chiarimento in merito ai vostri diritti e responsabilità in termini di garanzia, potete contattarci a:

Toro Commercial Products Service Department
Toro Warranty Company
8111 Lyndale Avenue South
Bloomington, MN 55420-1196
+1-952-888-8801 o +1-800-952-2740
E-mail: commercial.warranty@toro.com

Responsabilità del Proprietario

Quale proprietario del prodotto siete responsabile della manutenzione e delle regolazioni necessarie citate nel *Manuale dell'operatore*. Le riparazioni per problemi determinati dalla mancata esecuzione della manutenzione e delle regolazioni richieste non sono coperte dalla presente garanzia.

Articoli e condizioni non coperti da garanzia

Non tutte le avarie o i guasti che si verificano durante il periodo di garanzia sono difetti di materiale o lavorazione. Quanto segue è escluso dalla presente garanzia:

- Avarie del prodotto risultanti dall'utilizzo di ricambi non originali Toro, o dal montaggio e utilizzo di parti che si consumano o usurano durante il normale utilizzo del prodotto: pastiglie e segmenti dei freni, ferodi della frizione, lame, cilindri, rulli e cuscinetti (sigillati o che possono essere ingrassati), controlame, candele, ruote orientabili e cuscinetti, pneumatici, filtri, cinghie e alcuni componenti di irrigatori, come membrane, ugelli e valvole di ritegno.
- Avarie causate da influssi esterni, compresi, senza limitazione, condizioni atmosferiche, pratiche di rimessaggio, contaminazione, uso di carburante, refrigeranti, lubrificanti, additivi, fertilizzanti, acqua o sostanze chimiche non approvati.
- Avarie o problemi prestazionali dovuti all'utilizzo di carburanti (per es. benzina, diesel o biodiesel) non conformi ai rispettivi standard industriali.
- Rumore, vibrazione, usura e deterioramento normali. L'usura normale dovuta all'uso comprende, senza limitazione alcuna, danni a sedili causati da usura o abrasione, superfici verniciate usurate, adesivi o finestrini graffiati.

Paesi diversi dagli Stati Uniti e dal Canada

I clienti acquirenti di prodotti Toro esportati dagli Stati Uniti o dal Canada devono contattare il proprio Distributore (Concessionario) Toro per ottenere le polizze di garanzia per il proprio paese, regione o stato. Se per qualsiasi motivo non siete soddisfatti del servizio del vostro Distributore o avete difficoltà nell'ottenere informazioni sulla garanzia, siete pregati di rivolgervi al Centro assistenza Toro autorizzato di zona.

Parti

Le parti previste per la sostituzione come parte della manutenzione sono garantite per il periodo di tempo fino al tempo previsto per la sostituzione di tale parte. Le parti sostituite ai sensi della presente garanzia sono coperte per tutta la durata della garanzia del prodotto originale e diventano proprietà di Toro. Toro si riserva il diritto di prendere la decisione finale in merito alla riparazione di parti o gruppi esistenti, o alla loro sostituzione. Per le riparazioni in garanzia Toro può utilizzare parti ricostruite.

Garanzia sulla batteria agli ioni di litio e deep cycle

Le batterie agli ioni di litio e deep cycle hanno uno specifico numero totale di kilowattora erogabili durante la loro vita. Le modalità di utilizzo, ricarica e manutenzione possono allungare o abbreviare la vita totale della batteria. Man mano che le batterie di questo prodotto si consumano, la quantità di lavoro utile tra gli intervalli di carica si ridurrà lentamente, fino a che la batteria sarà del tutto esaurita. La sostituzione di batterie che, a seguito del normale processo di usura, risultano inutilizzabili, è responsabilità del proprietario del prodotto. Nota: (solo batteria agli ioni di litio): pro-rata dopo 2 anni. Fate riferimento alla garanzia della batteria per maggiori informazioni.

Garanzia a vita per l'albero motore (solo modello ProStripe 02657)

Il ProStripe, dotato di un disco della frizione e frizione freno lama a prova di avviamento (gruppo frizione freno lama (BBC) + disco della frizione integrato) originali Toro come attrezzatura originale e utilizzato dall'acquirente originale in conformità con le procedure operative e di manutenzione, è coperto da una Garanzia a vita contro la piegatura dell'albero a gomito del motore. Le macchine dotate di rondelle di attrito, unità frizione del freno della lama (BBC) e altri dispositivi simili non sono coperte dalla Garanzia a vita per l'albero motore.

La manutenzione è a spese del proprietario.

La messa a punto, la lubrificazione e la pulizia del motore, la sostituzione dei filtri, il refrigerante e l'esecuzione delle procedure di manutenzione consigliata sono alcuni dei normali servizi richiesti dai prodotti Toro a carico del proprietario.

Condizioni generali

La riparazione da parte di un Distributore o Concessionario Toro autorizzato è l'unico rimedio previsto dalla presente garanzia.

Né The Toro Company né Toro Warranty Company sono responsabili di danni indiretti, incidentali o consequenziali in merito all'utilizzo dei Prodotti Toro coperti dalla presente garanzia, ivi compresi costi o spese per apparecchiature sostitutive o assistenza per periodi ragionevoli di avaria o di mancato utilizzo in attesa della riparazione ai sensi della presente garanzia. Ad eccezione della garanzia sulle emissioni, citata di seguito, se pertinente, non vi sono altre espresse garanzie. Tutte le garanzie implicite di commerciabilità e idoneità all'uso sono limitate alla durata della presente garanzia esplicita.

In alcuni stati non è permessa l'esclusione di danni incidentali o consequenziali, né limitazioni sulla durata di una garanzia implicita; di conseguenza, nel vostro caso le suddette esclusioni e limitazioni potrebbero non essere applicabili. La presente garanzia concede diritti legali specifici; potreste inoltre godere di altri diritti, che variano da uno Stato all'altro.

Nota relativa alla garanzia sulle emissioni

Il Sistema di Controllo delle Emissioni presente sul vostro Prodotto può essere coperto da garanzia a parte, rispondente ai requisiti stabiliti dall'Environmental Protection Agency (EPA) degli Stati Uniti e/o dall'Air Resources Board (CARB) della California. Le limitazioni di cui sopra, in termini di ore, non sono applicabili alla garanzia del Sistema di Controllo delle Emissioni. Fate riferimento alla Dichiarazione di Garanzia sul Controllo delle Emissioni del Motore, fornita insieme al prodotto o contenuta nella documentazione del costruttore del motore.