

127 cm- och 137 cm-uppsamlare

Åkgräsklippare med noll svängradie

Modellnr 79392—Serienr 316000001 och högre

Modellnr 79392—Serienr 400000000 och högre

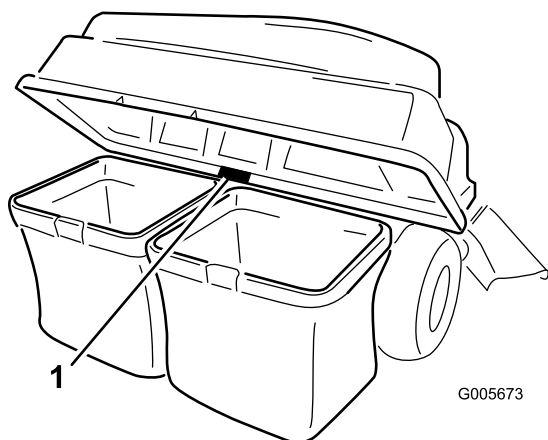
Modellnr 79416—Serienr 400000000 och högre

Bruksanvisning

Introduktion

Läs den här informationen noga så att du lär dig att använda och underhålla produkten på rätt sätt och för att undvika person- och produktskador. Du är ansvarig för att produkten används på ett korrekt och säkert sätt.

Kontakta en auktoriserad återförsäljare eller kundtjänst och ha produktens modell- och serienummer till hands om du har behov av service, originaldelar eller ytterligare information. **Figur 1** visar var på produkten modell- och serienumren sitter. Skriv numren i det tomma utrymmet.



Figur 1

1. Plats för modell- och serienummer

Modellnr _____
Serienr _____

I den här bruksanvisningen anges potentiella risker och alla säkerhetsmeddelanden har markerats med en varningssymbol (**Figur 2**), som anger fara som kan leda till allvarliga personskador eller dödsfall om föreskrifterna inte följs.



Figur 2

Varningssymbol

g000502

Två ord används också i den här bruksanvisningen för att markera information. **Viktigt** anger speciell teknisk information och **Observera** anger allmän information som bör ges särskild uppmärksamhet.

Innehåll

Introduktion	1
Säkerhet	2
Säker bogsering	2
Säkerhets- och instruktionsdekalerna	3
Montering	4
1 Montera vikten	5
2 Installera redskapsfästet	7
3 Sätta ihop uppsamlarlocket	9
4 Montera spärrstängarna	10
5 Montera uppsamlarlocket	10
6 Montera kantskärmen	11
7 Montera blåsskärmen	12
8 Montera utkastaren	12
9 Ansluta till utkastarröret	14
Körning	14
Tömma gräspåsarna	14
Rensa bort blockeringar i uppsamlaren	15
Demontera uppsamlaren	16
Använda dragkrokan	16
Arbetstips	17
Underhåll	18
Rekommenderat underhåll	18
Kontrollera uppsamlingsredskapet	18
Kontrollera gräsklipparknivarna	19
Underhålla gräspåsarna	19
Rengöra uppsamlingsredskapet	19
Förvaring	19
Förvara uppsamlingsredskapet	19



Säkerhet

- Lär dig hur man använder utrustningen på ett säkert sätt och bekanta dig med reglage och säkerhetsskyltar.
- Var extra försiktig med gräsuppsamlare och andra tillbehör. Dessa kan förändra maskinens stabilitet och driftegenskaper.
- Följ tillverkarens rekommendationer och lägg till eller avlägsna hjulvikter eller motvikter för att förbättra stabiliteten.
- Använd inte gräsuppsamlaren i branta sluttningar. En tung gräsuppsamlare kan göra att du tappar kontrollen eller få maskinen att välta.
- Sakta ner och var extra försiktig i sluttningar. Följ den rekommenderade körriktningen i sluttningar. Gräsförhållandena kan påverka maskinens stabilitet. Var mycket försiktig när du kör nära stup.
- Rörelse i sluttningar ska ske långsamt och gradvis. Ändra inte hastighet eller riktning plötsligt.
- Gräsuppsamlaren kan skymma förarens sikt bakåt. Var extra försiktig när du kör bakåt.
- Var försiktig när du lastar maskinen på eller av en släpvagn eller lastbil.
- Kör aldrig maskinen om gräsriktaren har höjts upp, tagits bort eller justerats, om du inte använder en gräsuppsamlare.
- Håll händer och fötter borta från rörliga delar. Gör inga justeringar när motorn är igång.
- Parkera maskinen på jämnt underlag, koppla ur drivhjulen, koppla in parkeringsbromsen, blockera hjulen och stäng av motorn innan du lämnar förarsätet, oavsett orsak. Detta gäller även när du ska tömma gräsuppsamlaren eller rensa utkastaren.
- Om du avlägsnar gräsuppsamlaren bör du montera en gräsriktare eller ett skydd som kan ha tagits bort vid installationen av gräsuppsamlaren. Kör aldrig gräsklipparen utan att hela gräsuppsamlaren eller gräsriktaren sitter på plats.
- Stäng av motorn innan du tar bort gräsuppsamlaren eller rensar utkastaren.
- Lämna inte kvar gräsklipp i gräsuppsamlaren under en längre tid.
- Gräsuppsamlarens delar utsätts lätt för slitage, skada och försämring, vilket kan frilägga rörliga delar eller få föremål att kastas omkring, vilket kan utgöra en risk för dig. Undersök komponenterna ofta och byt vid behov ut dem mot delar som rekommenderas av tillverkaren.

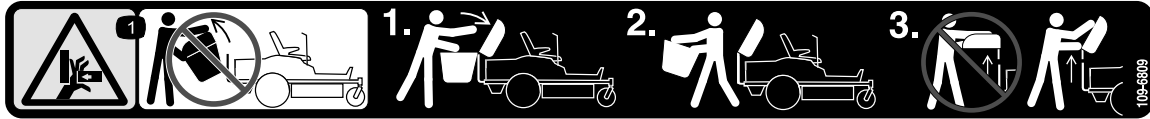
Säker bogsering

- Anslut inte någon bogseringsutrustning annat än till draganordningen.
- Följ redskapstillverkarens rekommendationer rörande viktgränser för utrustning som bogseras samt bogsering i sluttningar.
- Låt aldrig någon åka i eller på den utrustning som bogseras.
- I sluttningar kan den bogserade utrustningens vikt göra att drivningen går förlorad och att du tappar kontrollen. Minska den vikt som bogseras och sakta ned.
- Stoppsträckan ökar med den bogserade lastens vikt. Kör därför alltid långsamt och beräkna extra lång stoppsträcka.
- Gör stora svängar så att redskapet inte krockar med maskinen.
- Bogsera inte en last som väger mer än bogseringsmaskinen.

Säkerhets- och instruktionsdekaler



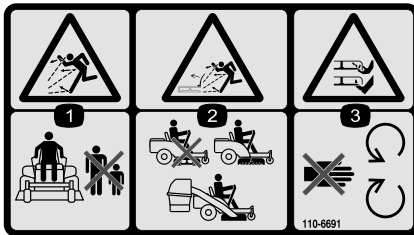
Säkerhetsdekaler och anvisningarna är fullt synliga för föraren och finns nära alla potentiella farozoner. Ersätt dekaler som har skadats eller saknas.



109-6809

decal109-6809

1. Risk för krosskador på händer – ta inte bort hela uppsamlaren från maskinen; öppna uppsamlarlocket och ta sedan bort påsen/påsarna från uppsamlaren. Ta inte bort uppsamlarlocket när det är stängt; öppna uppsamlarlocket innan du tar bort det.



110-6691

decal110-6691

1. Risk för utslungade föremål – håll kringstående på avstånd.
2. Risk för utslungade föremål – använd inte klipparen utan att riktaren, utkastarluckan och gräsuppsamlingsystemet är på plats.
3. Avkapnings-/avslitningsrisk för händer och fötter – håll avstånd till rörliga delar.

Montering

Lösa delar

Använd diagrammet nedan för att kontrollera att alla delar finns med.

Tillvägagångssätt	Beskrivning	Antal	Användning
1	Skruv ($\frac{3}{8}$ x 1 $\frac{1}{4}$ tum) Låsmutter ($\frac{3}{8}$ tum) Vänster viktmonteringsfäste Höger viktmonteringsfäste Brickor Viktfäste Skruv ($\frac{3}{8}$ x 1 tum) Platt vikt Resväskevikt Nyckelformad tvärså	4 4 1 1 4 1 2 1 1 1	Montera vikten.
2	Stabiliseringsfäste Vagnskruv ($\frac{5}{16}$ x $\frac{3}{4}$ tum) Låsmutter ($\frac{5}{16}$ tum) Självgängad skruv ($\frac{5}{16}$ x $\frac{3}{4}$ tum) Skruv ($\frac{5}{16}$ x 1 tum) Svängram Hårnålssprint Stång Bricka Dekal för dragkrok	1 2 4 2 2 1 2 2 2 1	Installera redskapsfästet.
3	Uppsamlarlock Uppsamlarskärm	1 1	Sätta ihop uppsamlarlocket.
4	Spärrstång Hårnålssprint	1 1	Montera spärrstången.
5	Gräsuppsamlare Övre uppsamlarrör Tappfäste Skruv ($\frac{5}{16}$ x 1 tum) Mutter ($\frac{5}{16}$ tum)	2 1 2 4 4	Montera uppsamlarlocket.
6	Inga delar krävs	–	Montera kantskärmen.
7	Inga delar krävs	–	Montera blåsskärmen.
8	Utkastare	1	Montera utkastaren.
9	Utkastarrör	1	Ansluta till utkastarröret.

1

Montera vikten

Delar som behövs till detta steg:

4	Skruv ($\frac{3}{8}$ x 1 $\frac{1}{4}$ tum)
4	Låsmutter ($\frac{3}{8}$ tum)
1	Vänster viktmonteringsfäste
1	Höger viktmonteringsfäste
4	Brickor
1	Viktfäste
2	Skruv ($\frac{3}{8}$ x 1 tum)
1	Platt vikt
1	Resväskevikt
1	Nyckelformad tvärså

Tillvägagångssätt

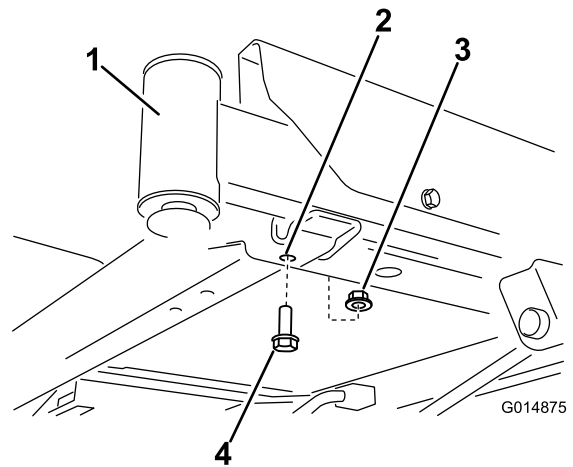
Obs: Den här proceduren är endast avsett för modeller med reglagespakar. Modeller med ratt behöver inte ha vikter monterade.

VAR FÖRSIKTIG

Uppsamlaren förändrar maskinens viktfördelning. Om maskinen används utan de främre vikterna kan den bli ostabil vilket kan resultera i att föraren förlorar kontrollen.

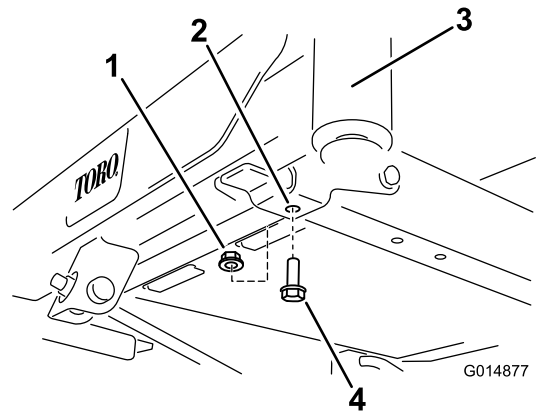
Kontrollera att de främre vikterna är ordentligt monterade innan maskinen används med uppsamlaren.

1. Leta reda på de främre skruvarna på undersidan av ramen (Figur 3 och Figur 4).
2. Ta bort de två skruvarna ($\frac{3}{8}$ x 1 tum) och de två låsmuttrarna ($\frac{3}{8}$ tum). Spara låsmuttrarna.



Figur 3

1. Främre höger svänghjul (i tydlighetssyfte visas inte hjulgaffeln och hjulet)
2. Främre hål, höger sida
3. Låsmutter ($\frac{3}{8}$ tum)
4. Skruv ($\frac{3}{8}$ x 1 tum)

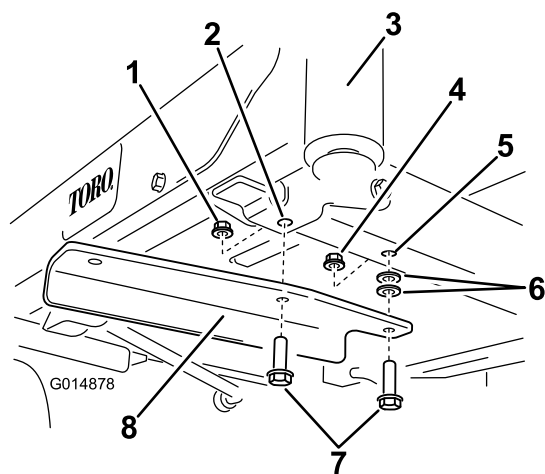


Figur 4

1. Låsmutter ($\frac{3}{8}$ tum)
2. Främre hål, vänster sida
3. Främre vänster svänghjul (i tydlighetssyfte visas inte hjulgaffeln och hjulet)
4. Skruv ($\frac{3}{8}$ x 1 tum)

3. Leta reda på höger och vänster viktmonteringsfäste bland de lösa delarna.
4. Montera det vänstra fästet på undersidan av ramen med två skruvar ($\frac{3}{8}$ x 1 $\frac{1}{4}$ tum), två brickor och två låsmuttrar ($\frac{3}{8}$ tum) (Figur 5).

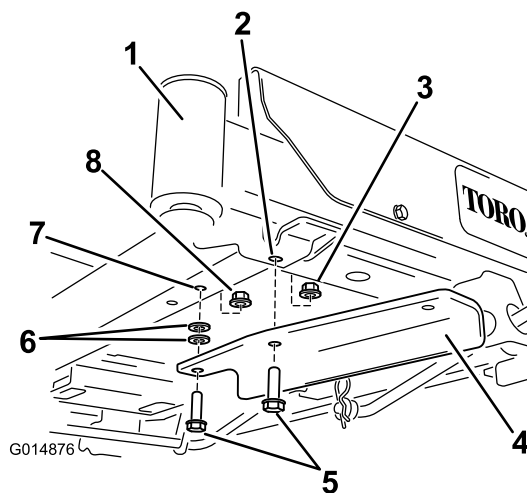
Obs: Använd en låsmutter från de lösa delarna och en låsmutter som du tog bort tidigare.



Figur 5

g014878

- | | |
|---|---|
| 1. Låsmutter ($\frac{3}{8}$ tum), befintlig | 5. Hål i ramen, befintligt |
| 2. Främre hål, vänster sida | 6. Bricka |
| 3. Främre vänster svänghjul (i tydlighetssyfte visas inte hjulgaffeln och hjulet) | 7. Skruv ($\frac{3}{8}$ x $1 \frac{1}{4}$ tum) |
| 4. Låsmutter ($\frac{3}{8}$ tum), från lösa delar | 8. Vänster monteringsfäste |



Figur 6

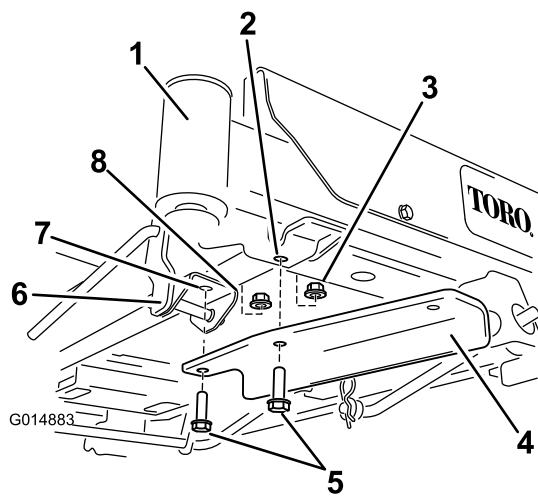
g014876

- | | |
|---|--|
| 1. Främre höger svänghjul (i tydlighetssyfte visas inte hjulgaffeln och hjulet) | 5. Skruv ($\frac{3}{8}$ x $1 \frac{1}{4}$ tum) |
| 2. Främre hål, höger sida | 6. Bricka |
| 3. Befintlig låsmutter ($\frac{3}{8}$ tum) | 7. Befintligt hål i ramen |
| 4. Höger monteringsfäste | 8. Låsmutter ($\frac{3}{8}$ tum), från lösa delar |

5. Montera höger viktmonteringsfäste på maskinens högra sida på följande vis:
- För maskiner utan lyfthjälpfotpedal: Sätt fast fästet med två skruvar ($\frac{3}{8}$ x $1 \frac{1}{4}$ tum), två brickor och två låsmuttrar ($\frac{3}{8}$ tum) (Figur 6).

Obs: En av låsmuttrarna tar du från de lösa delarna och den andra återanvänds från den tidigare borttagningen.

- Obs:** Brickorna används inte för maskiner med lyfthjälpfotpedal.
- För maskiner med lyfthjälpfotpedal: Ta bort de främre fästelementen i fästet för lyfthjälpfotpedalen och sätt fast fästet med två skruvar och två låsmuttrar (Figur 7).
- Obs:** Använd en låsmutter från de lösa delarna och en låsmutter som du tog bort tidigare.



Figur 7

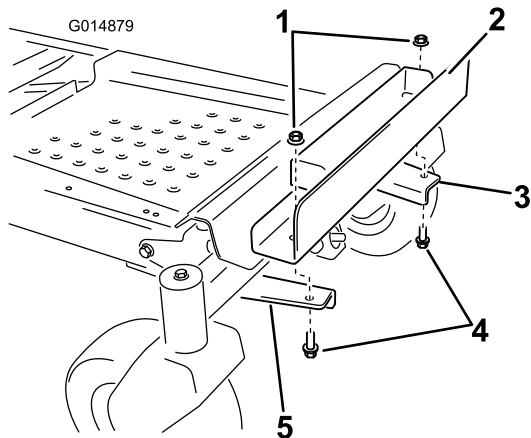
g014883

- | | |
|---|--|
| 1. Främre höger svänghjul (i tydlighetssyfte visas inte hjulgaffeln och hjulet) | 5. Skruv ($\frac{3}{8}$ x 1 $\frac{1}{4}$ tum) |
| 2. Främre hål, höger sida | 6. Fäste för lyfthjälpsfotpedal |
| 3. Befintlig låsmutter ($\frac{3}{8}$ tum) | 7. Befintligt hål i fästet |
| 4. Höger monteringsfäste | 8. Låsmutter ($\frac{3}{8}$ tum), från lösa delar |

6. Montera viktfästet på monteringsfästena genom att rikta in de yttre hålen i fästet mot monteringsfästena som monterades tidigare (Figur 8).

Obs: Se till att fästet sitter mitt på ramen.

7. Fäst viktfästet med två skruvar ($\frac{3}{8}$ x 1 tum) och två låsmuttrar ($\frac{3}{8}$ tum) (Figur 8).

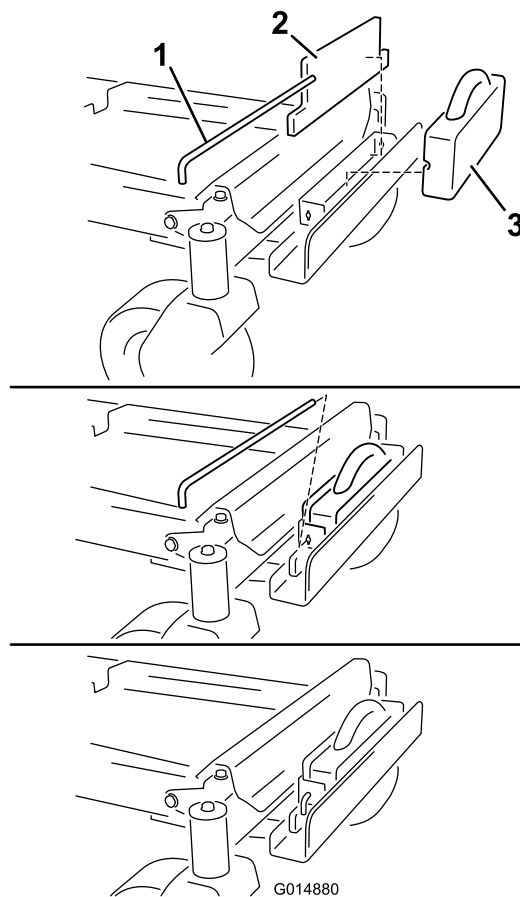


Figur 8

g014879

- | | |
|-----------------------------------|-----------------------------------|
| 1. Låsmutter ($\frac{3}{8}$ tum) | 4. Skruv ($\frac{3}{8}$ x 1 tum) |
| 2. Viktfäste | 5. Höger monteringsfäste |
| 3. Vänster monteringsfäste | |

8. Montera en platt vikt på viktfästet och flytta den bakåt så att den ligger rakt mot fästet (Figur 9).



Figur 9

g014880

- | | |
|-------------------------|-----------------|
| 1. Nyckelformad tvärslå | 3. Resväskevikt |
| 2. Platt vikt | |

9. Montera en resväskevikt framför den platta vikten (Figur 9).
10. Montera fast vikterna på viktfästet med en nyckelformad tvärslå (Figur 9). Montera tvärslåen och vrid den 90 grader nedåt så att den låses på plats.
11. När alla vikter och fästen har monterats kontrollerar du att alla fästelement är åtdragna. Dra åt dem vid behov.

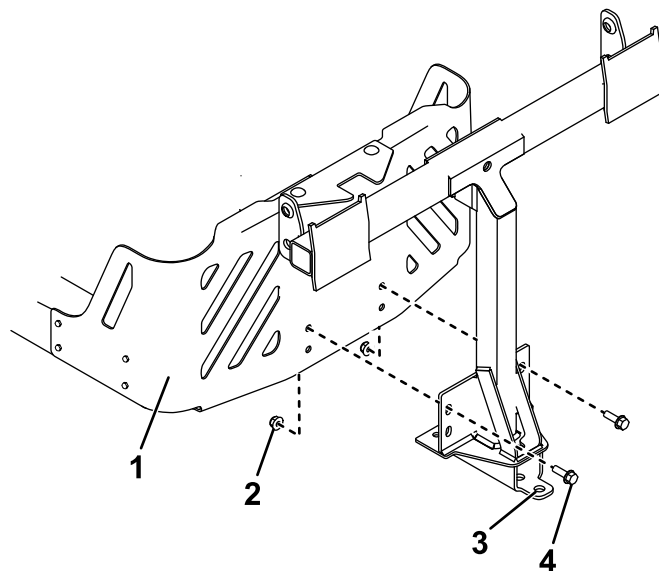
Viktigt: Om du ska ta bort uppsamlingsredskapet får du inte glömma bort att demontera de främre vikterna för att stabilisera maskinen.

2

Installera redskapsfästet

Delar som behövs till detta steg:

1	Stabiliseringsfäste
2	Vagnskruv (5/16 x 3/4 tum)
4	Låsmutter (5/16 tum)
2	Självgängad skruv (5/16 x 3/4 tum)
2	Skruv (5/16 x 1 tum)
1	Svängram
2	Hårnålssprint
2	Stång
2	Bricka
1	Dekal för dragkrok

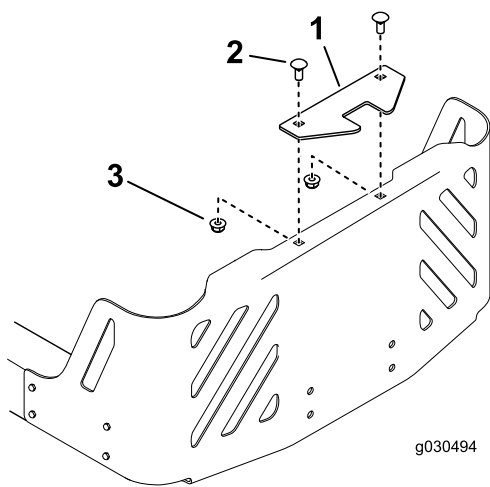


Figur 11

1. Maskinram 3. Skruv (5/16 x 1 tum)
2. Låsmutter (5/16 tum) 4. Svängram

Tillvägagångssätt

1. Montera stabiliseringsfästet på motorskyddet med två vagnsskruvar (5/16 x 3/4 tum) och två låsmuttrar (5/16 tum) (Figur 10).

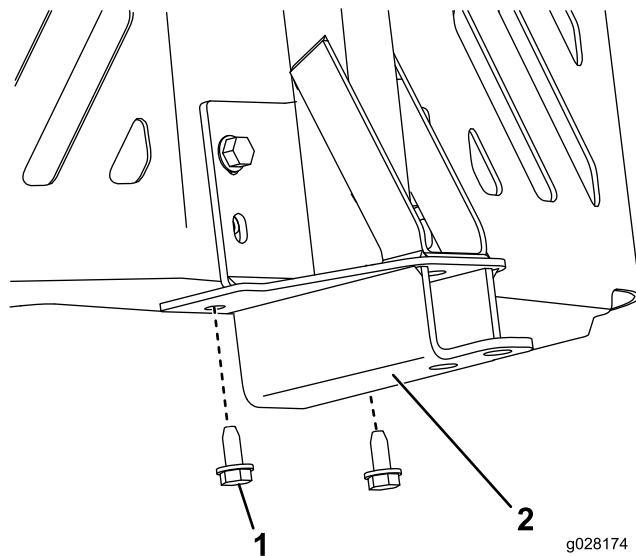


Figur 10

1. Stabiliseringsfäste 3. Låsmutter (5/16 tum)
2. Vagnskruv (5/16 x 3/4 tum)

2. Montera svängramen på maskinramen enligt Figur 11. Montera svängramen på maskinramen med två skruvar (5/16 x 1 tum) och två låsmuttrar (5/16 tum).

3. Sätt fast svängramen längst ned på maskinramen med hjälp av två självgängande skruvar (5/16 x 3/4 tum) enligt Figur 12.

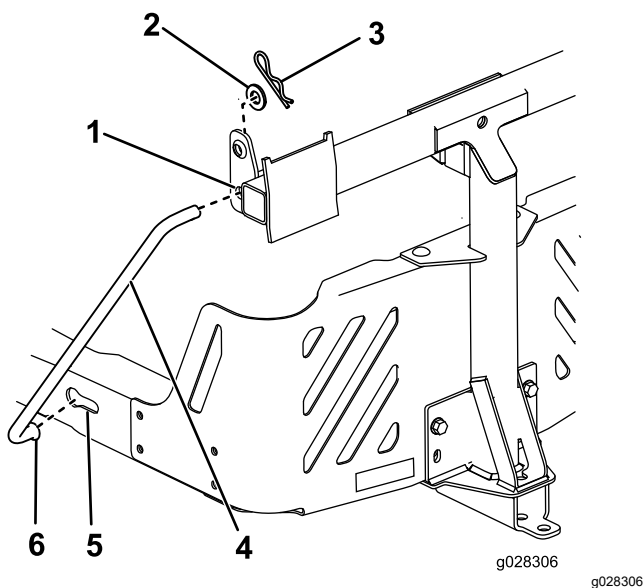


Figur 12

1. Självgängande skruvar (5/16 x 3/4 tum) 2. Svängram

4. Montera den böjda, breda änden av stången i den nyckelformade öppningen på maskinramens vänstra sida och skjut stången bakåt för att placera den i ramen (Figur 13).

Obs: Upprepa det här steget för maskinens högra sida.



Figur 13
Vänster sida visas

- | | |
|------------------|-------------------------------|
| 1. Redskapsfäste | 4. Stång |
| 2. Bricka | 5. Maskinram |
| 3. Hårnålssprint | 6. Stångens böjda, breda ände |

5. För in stängernas böjda ändar i redskapsfästet enligt [Figur 13](#) och fäst varje stångände med en bricka och en hårnålssprint.

3

Sätta ihop uppsamlarlocket

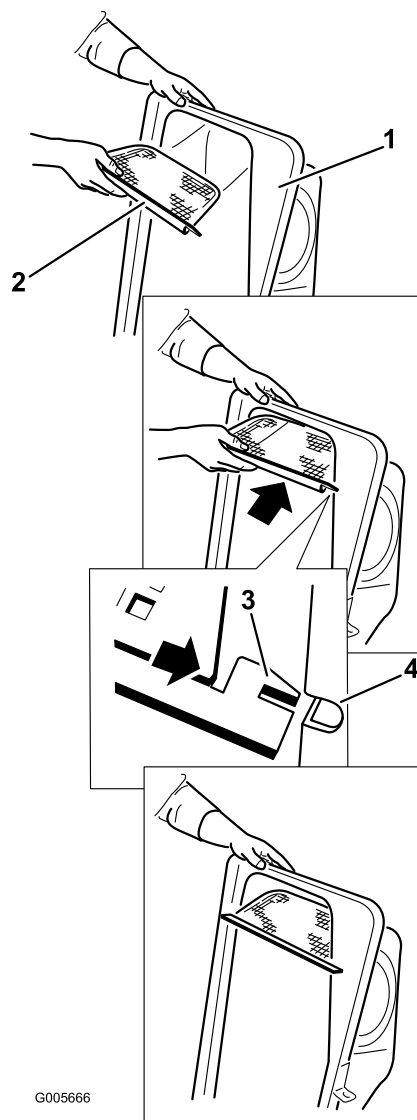
Delar som behövs till detta steg:

1	Uppsamlarlock
1	Uppsamlarskärm

Tillvägagångssätt

1. Vänd uppsamlarlocket.
2. Montera skärmen enligt [Figur 14](#) på så vis att den lutar nedåt mot uppsamlings säckarna.

Obs: Se till att skärmen klickar på plats och att flikarna fäster mot uppsamlarlocket.



Figur 14

- | | |
|------------------|----------------------------|
| 1. Uppsamlarlock | 3. Skärmflik |
| 2. Skärm | 4. Skåra i uppsamlarlocket |

4

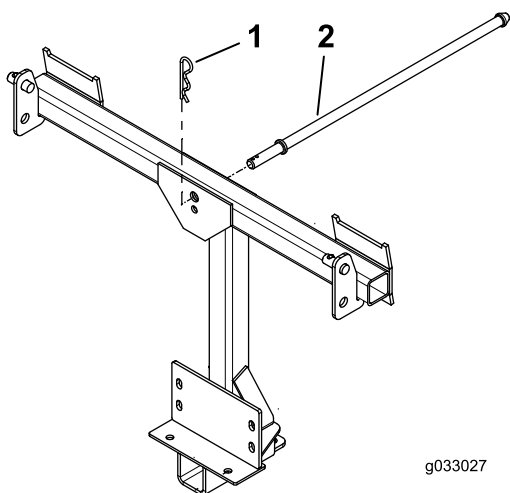
Montera spärrstången

Delar som behövs till detta steg:

1	Spärrstång
1	Hårnålssprint

Tillvägagångssätt

Montera spärrstången med en hårnålssprint (Figur 15).



Figur 15

1. Hårnålssprint

2. Spärrstång

5

Montera uppsamlarlocket

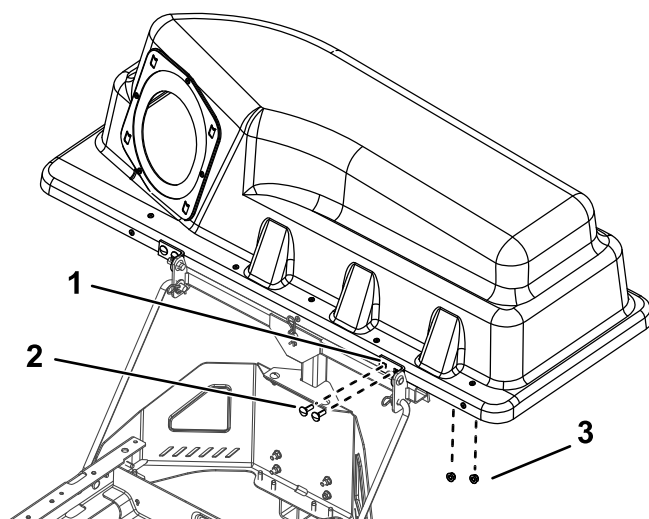
Delar som behövs till detta steg:

2	Gräsuppsamlare
1	Övre uppsamlarrör
2	Tappfäste
4	Skruv (5/16 x 1 tum)
4	Mutter (5/16 tum)

Tillvägagångssätt

1. Montera uppsamlarlocket på uppsamlarramen.
2. Montera tappfästet på svängramen (Figur 16).
3. Fäst uppsamlarlocket på tappfästena med fyra skruvar (5/16 x 1 tum) och fyra muttrar (5/16 tum).

Obs: Det går lättare att montera uppsamlarlocket om två personer hjälps åt.



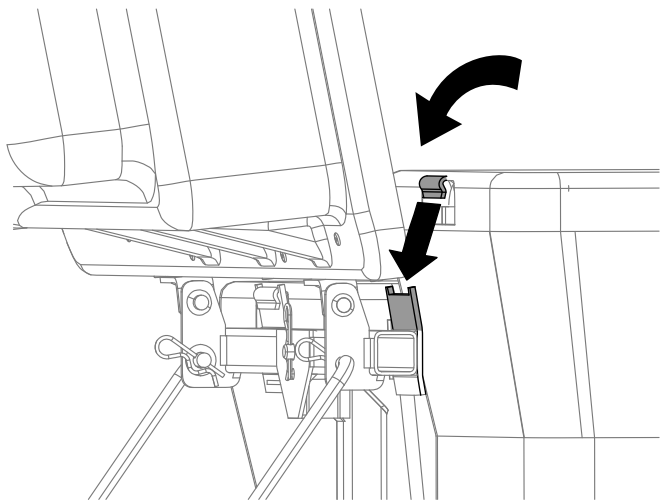
Figur 16

1. Uppsamlarstolpar

3. Muttrar (5/16 tum)

2. Skruvar (5/16 x 1 tum)

4. Lyft upp uppsamlarlocket och montera påsarna genom att skjuta på påsramens krokar på fästkonsolerna (Figur 17).



Figur 17

g300378

6

Montera kantskärmen

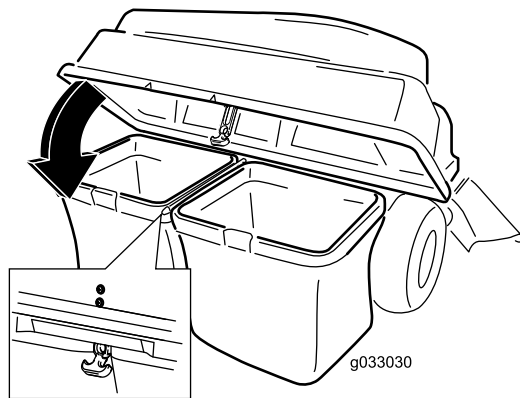
Inga delar krävs

Tillvägagångssätt

Obs: På vissa modeller är kantskärmen monterad (Figur 19). Gå vidare till nästa procedur om en kantskärm har monterats.

Viktigt: Kantskärmen levererades tillsammans med maskinen bland de lösa delarna.

5. Sänk ned uppsamlarlocket på påsarna (Figur 18).

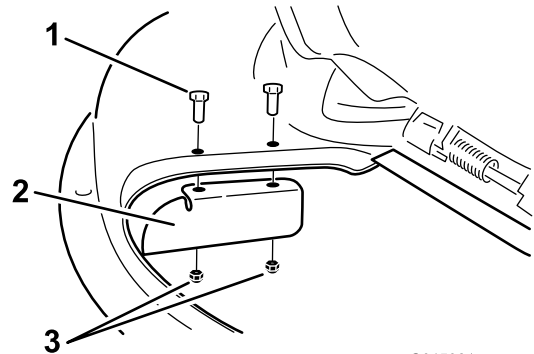


Figur 18

g033030

g033030

1. Montera kantskärmen på klippdäcket med två skruvar (5/16 x 3/4 tum) och två låsmutter (5/16 tum) (Figur 19).
2. Dra åt fästelementen till 7–9 Nm.



Figur 19

G015321

g015321

6. Montera det övre uppsamlarröret genom att föra in den böjda änden i uppsamlarlockets öppning.

Obs: Se till att den breda änden med fasthållningsstolpen pekar nedåt och framåt i förberedelse för ihopparning med finputsningssatsen.

1. Skruv (5/16 x 3/4 tum)
2. Kantskärm
3. Låsmutter (5/16 tum)

7

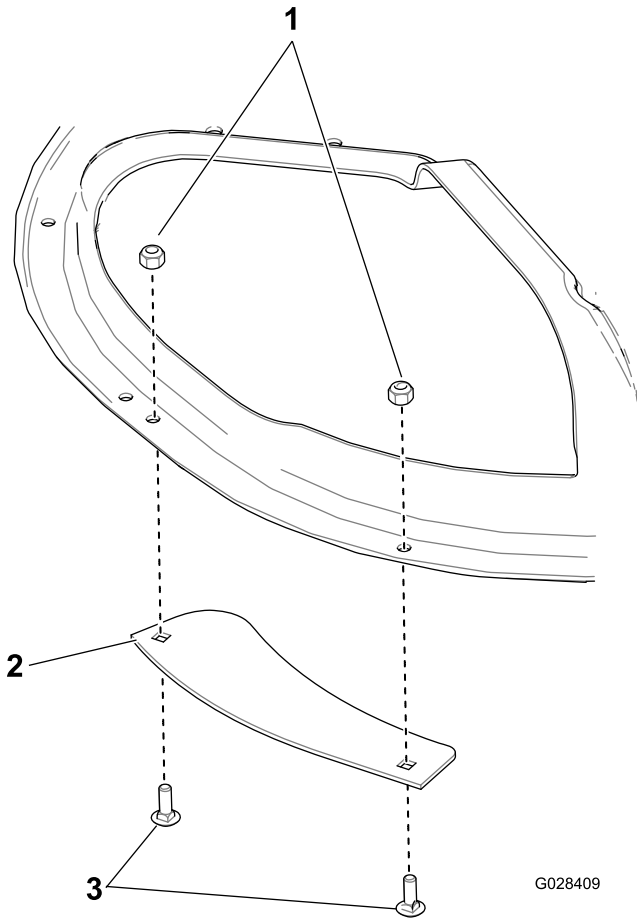
Montera blåsskärmen

Inga delar krävs

Tillvägagångssätt

Obs: Det här momentet är endast avsett för maskiner med 137 cm-klippdäck.

Fäst blåsskärmen på klippdäcket med två vagnsskruvar och två låsmuttrar (Figur 20).



Figur 20

- 1. Låsmuttrar
- 2. Blåsskärm

- 3. Skruvar

G028409

g028409

8

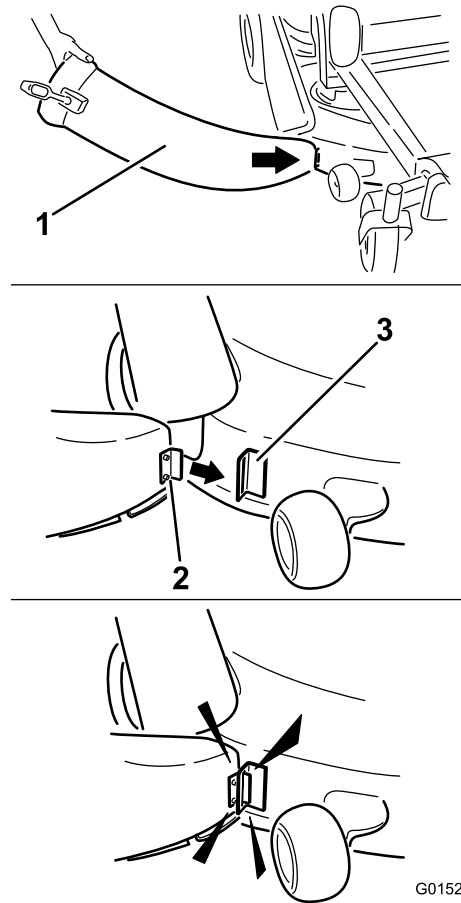
Montera utkastaren

Delar som behövs till detta steg:

1	Utkastare
---	-----------

Tillvägagångssätt

1. Vinkla in metallfliken framtill på utkastaren i skåran i fästet som har svetsats fast på klippdäcket (Figur 21).



Figur 21

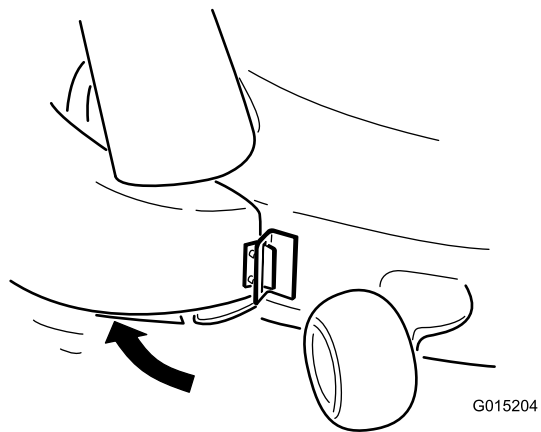
- 1. Utkastare
- 2. Metallflik

- 3. Fäste

G015203

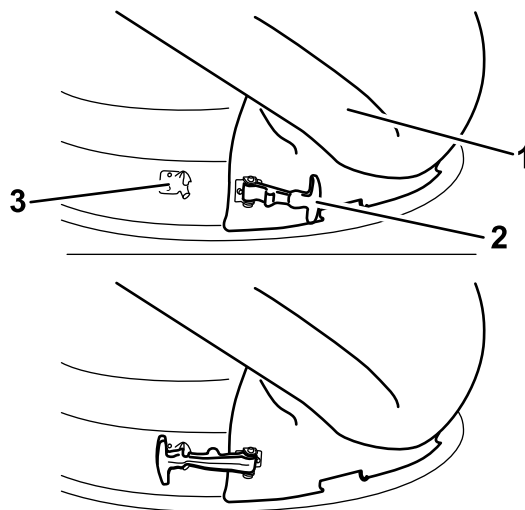
g015203

2. Vrid utkastaren bakåt mot klippdäcket så att den ligger an mot klippdäcket (Figur 22).



Figur 22

G015204
g015204



Figur 24

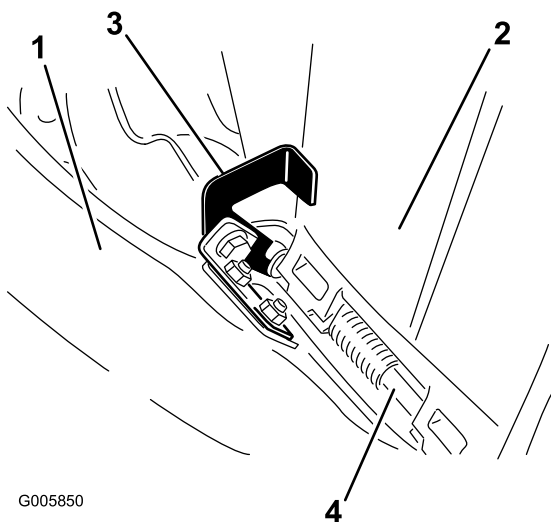
G005756

g005756

Obs: När du passar in utkastaren efter däcket ska du se till att kanten på utkastaren går under kanten på den klämenhet som du monterade tidigare.

3. Fäst den krokformade spärren runt den vridbara stängan på gräsriktaren ovanpå utkastaren, i enlighet med (Figur 23).

1. Utkastare
2. Böjlig spärr
3. Fasthållningsspärr



Figur 23

G005850

g005850

1. Utkastare
2. Gräsriktare
3. Spärr, krokformad
4. Vridbar stång

4. Fäst utkastaren på 127 cm-däcket genom att haka fast den böjliga spärren på utkastaren på fasthållningsspärren som är fastsvetsad på klippdäcket (Figur 24).

9

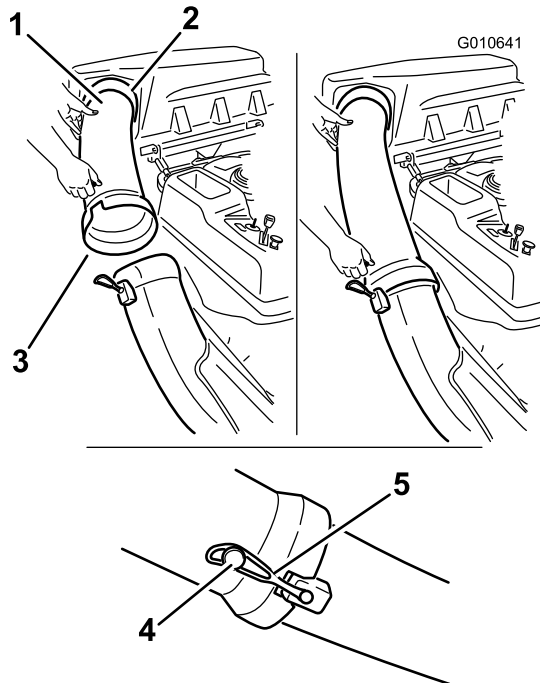
Ansluta till utkastarröret

Delar som behövs till detta steg:

1	Utkastarrör
---	-------------

Tillvägagångssätt

1. Skjut in den böjda änden av utkastarröret i öppningen i uppsamlarlocket (Figur 25).



Figur 25

g010641

1. Utkastarrör
2. Öppning i uppsamlarlocket
3. Utkastarrör, bred ände
4. Plugg
5. Gummirem

2. Skjut på den breda änden av utkastarröret över utkastarens ände. Flytta gummifästremmen på utkastaren så att den snäpper fast över pluggen på utkastarröret för att säkra den (Figur 25).

Körning

Obs: Vänster och höger sida på maskinen är lika med förarens vänstra respektive högra sida vid normal körning.

⚠ VARNING

Följ anvisningarna nedan för att undvika personskador:

- Bekanta dig med alla drifts- och säkerhetsinstruktioner i *bruksanvisningen* för maskinen innan du använder detta redskap.
- Ta aldrig bort utkastarröret, påsarna, uppsamlarlocket eller utkastaren medan motorn är igång.
- Stäng alltid av motorn och vänta tills alla rörliga delar har stannat innan du rensar bort blockeringar i uppsamlingssystemet.
- Låt aldrig motorn gå medan du utför något underhåll eller några reparationer.

Tömma gräspåsarna

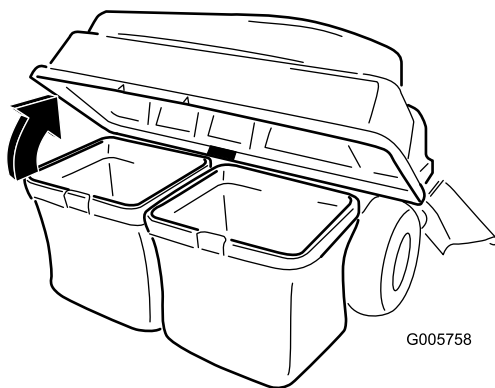
⚠ FARA

Skräp, som löv, gräs och buskar, kan fatta eld. En motorbrand kan orsaka person- och egendomsskador.

- Håll motorn och ljuddämparen rena från skräp.
- Var försiktig när du använder uppsamlarlocket så att skräp inte faller ner på motorn eller ljuddämparen.
- Låt maskinen svalna innan du ställer den i förvar.

Var försiktig när du lyfter upp eller hanterar en full gräspåse.

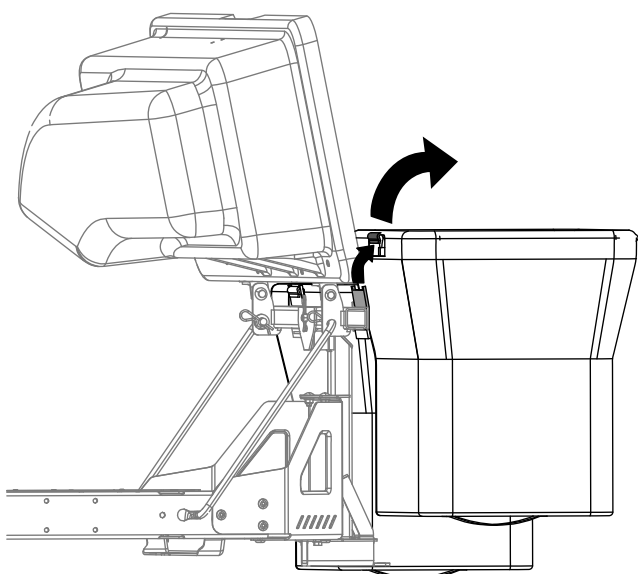
1. Parkera maskinen på plan mark och koppla ur knivreglaget.
2. För rörelseglagespakarna utåt till det NEUTRALA LÅSLÄGET, stäng av motorn, ta ut nyckeln, koppla in parkeringsbromsen och vänta tills alla rörliga delar har stannat innan du kliver ur förarplatsen.
3. Öppna (lyft upp) uppsamlarlocket (Figur 26).



Figur 26

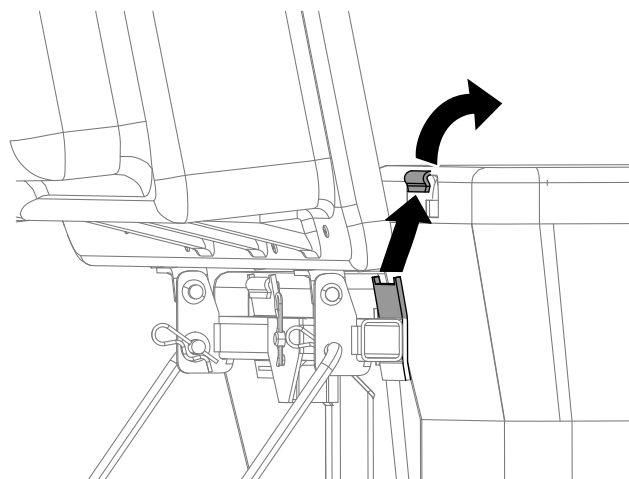
g005758

4. Tryck ihop skräpet i påsarna. Använd båda händerna, och lyft upp påsen och haka loss den från fästkonsolen. Töm påsen. Gör likadant med den andra påsen.



Figur 27

g300218



Figur 28

g300217

5. Montera påsarna genom att skjuta på påsramens krokar på fästkonsolerna.
6. Sänk ned uppsamlarlocket på påsarna.

Rensa bort blockeringar i uppsamlaren

1. Parkera maskinen på plan mark och koppla ur knivreglaget.
2. För rörelsereglagespakarna utåt till det neutrala låsläget, stäng av motorn, ta ur nyckeln, koppla in parkeringsbromsen och vänta tills alla rörliga delar har stannat innan du kliver ur förarplatsen.
3. Kontrollera gräspåsarna och töm dem om de är fulla.
4. Skilj utkastaren och utkastarröret åt.
5. Ta bort utkastarröret och utkastaren från uppsamlarlocket och klipparen. Använd en pinne eller ett liknande föremål och rensa försiktigt bort det skräp som har fastnat i klippdäcket, utkastarröret och uppsamlarlocket.
6. Montera hela uppsamlingsystemet igen när du har tagit bort blockeringen, och fortsatt använda uppsamlaren.

Demontera uppsamlaren

⚠ VAR FÖRSIKTIG

Om du inte tar bort de främre vikterna och använder maskinen utan uppsamlingsredskapet, kan maskinen bli instabil så att du förlorar kontrollen över den.

- Demontera alltid de främre vikterna när du tar bort uppsamlingsredskapet.
- Kör aldrig maskinen utan uppsamlingsredskapet när de främre vikterna har monterats.

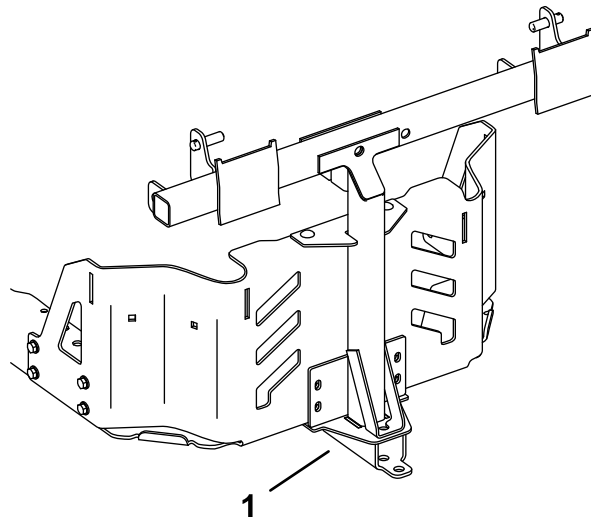
Du kan ta bort uppsamlaren genom att upprepa avsnitten med monteringsanvisningar för alla monterade uppsamlarrelaterade satser i omvänd ordning. Om vikter har monterats måste alltid de främre vikterna tas bort innan uppsamlingsredskapen tas bort.

Obs: Du behöver bara ta bort kantskärmen när du monterar en mullningsatts.

Använda dragkroken

Stödfästet för uppsamlaren har en dragkroksfunktion som kan användas för bogsering.

- Läs och se till att du förstår alla anvisningar för den här maskinen.
- När du vänder ska du sakta ned och observera utrymmet.
- Ta ut svängarna och håll alltid ett avstånd mellan den utrustning som bogseras och fordonet.
- För stark dragkroksdragning kan orsaka skador på den hydrostatiska transmissionen.



Figur 29

g242935

1. Stödfästet för uppsamlaren med dragkrok

Arbetstips

Tips för uppsamling

Komma ihåg storleken

Maskinen blir längre och bredare när detta redskap har monterats. Om du svänger för tvärt på små ytor kan redskapet skadas.

Använda trimmern

Trimma alltid med maskinens vänstra sida. Trimma inte med den högra sidan, eftersom det kan skada uppsamlarens utkastare och utkastarröret.

Klipphöjd

Ställ inte in klipparens klipphöjd alltför lågt, eftersom långt gräs som omger klipparen kan hindra att luft kommer in under klipparen och in i uppsamlingssystemet. Om det inte kommer in tillräckligt med luft under klipparen kommer uppsamlingssystemet att täppas igen.

Klippfrekvens

Klipp gräset ofta, särskilt när det växer snabbt. Om gräset blir väldigt långt kan du behöva klippa det två gånger.

Klipptechnik

För att få bäst resultat ska du se till att överlappa det område du just klippt en aning med klipparen under nästa varv. Detta bidrar till att minska motorbelastningen och minskar även risken för att utkastaren och utkastarröret täpps igen.

Uppsamlingshastighet

Du kommer oftast att använda uppsamlaren med gasreglaget i det SNABBA läget och köra i normal hastighet. Om gräset är mycket torrt och dammig kan det dock vara bättre att minska gaspådraget och öka maskinens hastighet. Uppsamlingssystemet kan täppas igen om du kör för snabbt och motorvarvtalet blir för lågt. I sluttningar kan det vara nödvändigt att sänka markhastigheten. På så vis går det lättare att bibehålla samma motorvarvtal och samla upp klipppet effektivt. Klipp alltid i nedförslut när det är möjligt.

⚠ VAR FÖRSIKTIG

När uppsamlaren fylls blir maskinens bakre del tyngre. Om du stannar och startar plötsligt i sluttningar kan du förlora kontrollen över styrningen och maskinen kan välta.

- **Starta och stanna inte plötsligt när du kör i uppförs- och nedförsbackar. Undvik att starta i uppförsbackar.**
- **Om du stannar maskinen när du kör i uppförsbackar ska du koppla ur knivreglaget. Backa sedan med låg hastighet nedför backen.**
- **Undvik att svänga plötsligt och att ändra hastighet snabbt i backar.**
- **Kör aldrig maskinen utan uppsamlingsredskapet när de främre vikterna har monterats.**

Använda uppsamlaren för högt gräs

Ovanligt långt gräs är tungt och kan inte drivas in ordentligt i gräspåsarna. Om så är fallet kan det hända att utkastarröret och utkastaren täpps igen. Du kan undvika att uppsamlingssystemet blockeras genom att klippa gräset med hög klipphöjd först och sedan sänka gräsklipparen till din normala klipphöjd och upprepa uppsamlingsproceduren.

Använda uppsamlaren för vått gräs

Försök alltid att klippa gräset när det är torrt för ett prydligare intryck. Om du måste klippa vått gräs ska du använda klipparens vanliga sidoutkastarfunktion. Sedan kan du montera uppsamlingsredskapet och samla upp klipppet flera timmar senare, när klipppet har torkat.

Tecken på igensättning

Under uppsamlingen blåser ofta en mindre mängd klipp ut framför klippdäcket. Om det blåser ut väldigt mycket gräsklipp är det ett tecken på att påsarna är fulla eller att systemet är igensatt.

Underhåll

Obs: Vänster och höger sida på maskinen är lika med förarens vänstra respektive högra sida vid normal körning.

Rekommenderat underhåll

Underhållsintervall	Underhållsförfarande
Efter de första 10 timmarna	<ul style="list-style-type: none">• Kontrollera uppsamlaren.
Varje användning eller dagligen	<ul style="list-style-type: none">• Rengör uppsamlaren.
Före förvaring	<ul style="list-style-type: none">• Kontrollera uppsamlaren.• Rengör uppsamlaren.

⚠ VAR FÖRSIKTIG

Om du lämnar nyckeln i tändningslåset kan någon råka starta motorn av misstag och skada dig eller någon annan person allvarligt.

Ta ut nyckeln ur låset och lossa tändkabeln från tändstiftet innan du utför något underhåll. För kabeln åt sidan så att den inte oavsiktligt kommer i kontakt med tändstiftet.

⚠ FARA

Motorer kan bli varma under drift. Varma ytor kan ge allvarliga brännskador.

Låt motorerna, i synnerhet ljuddämparen, svalna innan du rör vid dem.

⚠ FARA

Skräp, som löv, gräs och buskar, kan fatta eld. En motorbrand kan orsaka person- och egendomsskador.

- Håll motorn och ljuddämparen rena från skräp.
- Var försiktig när du använder uppsamlarlocket så att skräp inte faller ner på motorn eller ljuddämparen.
- Låt maskinen svalna innan du ställer den i förvar.

Kontrollera uppsamlingsredskapet

Serviceintervall: Efter de första 10 timmarna

Före förvaring

1. Kontrollera utkastaren, utkastarröret och uppsamlarlocket. Byt ut dessa delar om de är spruckna eller trasiga.
2. Dra åt alla muttrar, bultar och skruvar.
3. Kontrollera alla fästelement och spärrar; byt ut delar som är skadade eller saknas.
4. Kontrollera om gräspåsarna är trasiga.

⚠ VARNING

Du själv eller kringstående kan skadas allvarligt om flygande skräp eller utslungade föremål passerar igenom slitna eller trasiga gräspåsar.

- Kontrollera om det finns några hål eller revor på gräspåsarna samt om de verkar slitna eller har skadats på något annat sätt.
- Tvätta inte gräspåsarna.
- Om en påse är skadad ska du montera nya gräspåsar från den tillverkare som gjort det här uppsamlingsredskapet.

Kontrollera gräsklipparknivarna

Kontrollera gräsklipparknivarna regelbundet samt om en kniv slår emot någonting.

Montera nya knivar om de är väldigt slitna eller skadade. Se maskinens *bruksanvisning* för fullständigt underhållsförfarande för knivar.

Underhålla gräspåsarna

Tvätta inte gräspåsarna.

För att undvika att påsmaterialet försämras snabbt, bör du förvara påsarna på en plats där de kan torka helt mellan varje användningstillfälle.

Rengöra uppsamlingsredskapet

Serviceintervall: Varje användning eller dagligen

Före förvaring

1. Ta bort och tvätta insidan och utsidan på uppsamlarlocket, utkastarröret, utkastaren och klipparens undersida efter varje användningstillfälle, med hjälp av vatten från en trädgårdsslang. Använd ett mildt rengöringsmedel för att ta bort smuts som sitter fast hårt.
2. Se till att du får bort allt ihopklumpat gräs från alla delar.
3. Skölj gräspåsarna med vatten med en trädgårdsslang för att få bort eventuellt skräp.
4. Låt alla delar torka ordentligt efter att du har tvättat dem.

Förvaring

Förvara uppsamlingsredskapet

1. Rengör uppsamlaren, se [Rengöra uppsamlingsredskapet \(sida 19\)](#).
2. Kontrollera att uppsamlaren är hel, se [Kontrollera uppsamlingsredskapet \(sida 18\)](#).
3. Kontrollera att gräspåsarna är tomma och tillräckligt torra.
4. Förvara uppsamlaren i ett rent, torrt utrymme där den inte utsätts för direkt solljus. På så vis skyddar du plastdelarna och förlänger uppsamlarens livslängd. Om du måste förvara uppsamlaren utomhus bör du täcka över den med en vattentät presenning.

