

127 cm og 137 cm oppsamler

Plentraktor med svingradius på null

Modellnr. 79392—Serienr. 316000001 og oppover

Modellnr. 79392—Serienr. 400000000 og oppover

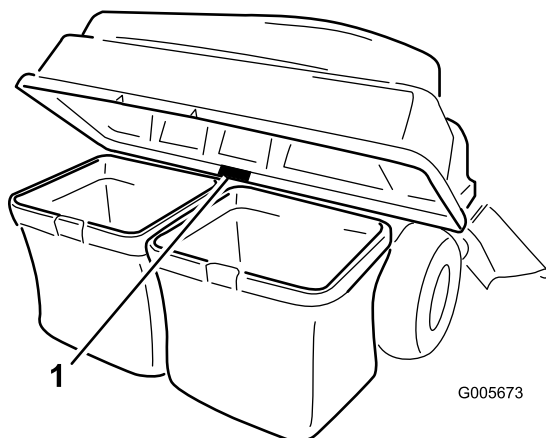
Modellnr. 79416—Serienr. 400000000 og oppover

Brukerhåndbok

Innledning

Les denne håndboken nøye, slik at du lærer å bruke og vedlikeholde produktet på riktig måte og unngår person- eller produktskade. Du har ansvar for å bruke produktet på en riktig og sikker måte.

Hvis du har behov for service, originale deler eller ekstra informasjon, kan du ta kontakt med en autorisert serviceforhandler eller kundeservice. Du bør ha produktets modell- og serienummer for hånden. **Figur 1** identifiserer plasseringen av modell- og serienummer på produktet. Skriv inn numrene i tilhørende felt.



Figur 1

1. Plassering av modell- og serienummer

Modellnr. _____
Serienr. _____

Denne brukerhåndboken identifiserer mulige farer, og markerer sikkerhetsbeskjeder gjennom sikkerhetsvarslingssymbolet (**Figur 2**) som varsler om en fare som kan føre til alvorlige skader eller dødsfall hvis du ikke følger de anbefalte forholdsreglene.



Figur 2

Sikkerhetsvarslingssymbol

g000502

I tillegg brukes to ord for å utheve informasjon. **Viktig** gjør oppmerksom på spesiell mekanisk informasjon og **Obs** henviser til generell informasjon som er verdt å huske.

Innhold

Innledning	1
Sikkerhet	2
Sikkerhet ved tauing	2
Sikkerhets- og instruksjonsmerker	3
Montering	4
1 Montere vekten	5
2 Montere festet for tilleggsutstyr	7
3 Sette sammen oppsamler toppen	9
4 Montere låsestaget	10
5 Montere oppsamler toppen	10
6 Montere kantskjermen	11
7 Montere utblåsningskjermen	12
8 Montere sjakten	12
9 Koble til utslippslangen	14
Bruk	14
Tømme gressposene	14
Fjerne blokkeringer fra oppsamleren	15
Fjerne oppsamleren	16
Bruke trekkstangen	16
Brukstips	17
Vedlikehold	18
Anbefalt vedlikeholdsplan	18
Inspisere oppsamler tilbehøret	18
Undersøke knivbladene	18
Vedlikehold av gressposene	19
Rengjøre oppsamler tilbehøret	19
Lagring	19
Oppbevare oppsamler tilbehøret	19



Sikkerhet

- Gjør deg kjent med sikker bruk av utstyret, med kontrollene og sikkerhetsmerkene.
- Vær ekstra forsiktig med gressoppsamlere eller annet utstyr. Disse kan endre maskinens driftsegenskaper og stabilitet.
- Følg produsentens anbefalinger når det gjelder å legge til eller ta av hjulvekter eller motvekter, for å forbedre stabiliteten.
- Ikke bruk en gressoppsamler i bratte skråninger. En tung gressoppsamler kan føre til mindre kontroll over maskinen eller at den velter.
- Senk farten og vær forsiktig i skråninger. Påse at du kjører i anbefalt retning i skråninger. Gressforhold kan påvirke maskinens stabilitet. Vær svært forsiktig når du bruker maskinen i nærheten av kanter.
- Kjør sakte i bakker, og øk og reduser hastigheten gradvis. Ikke sving eller endre hastighet eller retning brått.
- Gressoppsamleren kan hindre sikten bakover. Vær ekstra forsiktig når du rygger.
- Vær forsiktig når du skal sette maskinen på en tilhenger eller lastebil, og når du skal sette den ned på bakken igjen.
- Bruk aldri maskinen når utslippsavlederen er hevet, fjernet eller endret, med mindre du bruker en gressoppsamler.
- Hold hender og føtter borte fra bevegelige deler. Ikke foreta justeringer mens motoren er i gang.
- Parker maskinen på flat mark, koble fra driverne, blokker hjulene og slå av motoren før du forlater førerstedet, uansett grunn, inkludert for å tømme gressoppsamleren eller rense utslippssjakten.
- Hvis du fjerner gressoppsamleren, pass på at du monterer eventuelle utslippsavledere eller skydd som kan ha blitt fjernet for å montere gressoppsamleren. Ikke bruk gressklipperen uten at enten hele gressoppsamleren eller gressavlederen er på plass.
- Slå av motoren før du fjerner gressoppsamleren eller renser utløpssjakten.
- Ikke la det ligge gress i gressoppsamleren over lengre perioder.
- Gressoppsamlerkomponenter er utsatt for skade og slitasje. Dette kan føre til at bevegelige deler avdekkes, eller at objekter slynges gjennom luften. Kontroller komponentene regelmessig, og skift dem ut med produsentens anbefalte deler ved behov.

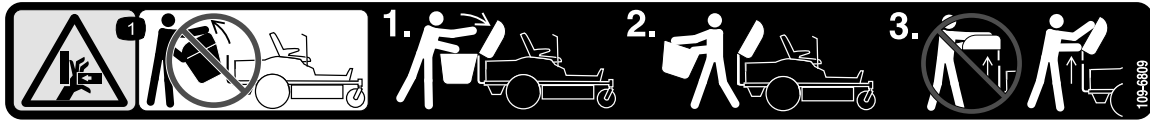
Sikkerhet ved tauing

- Ikke fest utstyr som skal taues i annet enn denne koblingen.
- Følg anbefalingene fra tilbehørsprodusenten for vektgrenser for vektgrenser for taueutstyr og tauing i skråninger.
- Ikke la barn få lov til å sitte i eller på utstyr som taues.
- I skråninger kan vekten på utstyret som taues medføre at man mister både trekraft og kontroll. Redusert vekten som taues og reduser farten.
- Bremsavstanden øker i takt med vekten til lasten som taues. Kjør sakte, og beregn ekstra avstand for å kunne stoppe.
- Ta slake svinger for å holde tilbehøret klar av maskinen.
- Ikke tau laster som veier mer enn tauemaskinen.

Sikkerhets- og instruksjonsmerker



Sikkerhetsmerker og instruksjoner er lett synlige for føreren og er plassert i nærheten av alle områder som representerer en potensiell fare. Bytt ut alle merker som er ødelagte eller mangler.



109-6809

decal109-6809

1. Klemfare for hender – ikke fjern hele oppsamleren fra maskinen, åpne oppsamkertoppen og fjern posen(e) fra oppsamleren. Ikke fjern oppsamkertoppen når den er lukket, åpne oppsamkertoppen og fjern den.



110-6691

decal110-6691

1. Fare for at gjenstander slynges gjennom luften – hold tilskuere på god avstand.
2. Fare for at gjenstander slynges fra gressklipperen – ikke bruk uten avleder, utslippsdeksel eller gressoppsamlingssystem på plass.
3. Fare for å kutte/lemleste hender og føtter i kniven – hold trygg avstand fra bevegelige deler.

Montering

Løse deler

Bruk diagrammet nedenfor som en sjekklister for å kontrollere at alle delene er sendt.

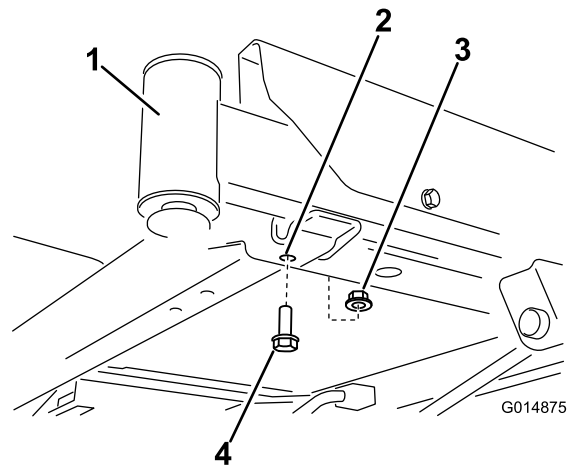
Prosedyre	Beskrivelse	Ant.	Bruk
1	Bolt ($\frac{3}{8}$ x $1\frac{1}{4}$ tomme) Låsemutter ($\frac{3}{8}$ tomme) Venstre vektmonteringsbrakett Høyre vektmonteringsbrakett Skiver Vektbrakett Bolt ($\frac{3}{8}$ x 1 tomme) Flat vekt Koffertvekt Nøkkelstyrt tverrstang	4 4 1 1 4 1 2 1 1 1	Montere vekten.
2	Stabiliseringsbrakett Låsebolt ($\frac{5}{16}$ x $\frac{3}{4}$ tomme) Låsemutter ($\frac{5}{16}$ tomme) Selvgjengende skrue ($\frac{5}{16}$ x $\frac{3}{4}$ tomme) Bolt ($\frac{5}{16}$ x 1 tomme) Ramme for omdreingsledd Hårnålssplint Stang Skive Trekkstangmerke	1 2 4 2 2 1 2 2 2 1	Montere festet for tilleggsutstyr.
3	Oppsamler topp Oppsamlerskjerm	1 1	Sette sammen oppsamler toppen.
4	Låsestag Hårnålssplint	1 1	Montere låsestaget.
5	Gresspose Øvre oppsamlerør Svingbrakett Bolt ($\frac{5}{16}$ x 1 tomme) Mutter ($\frac{5}{16}$ tomme)	2 1 2 4 4	Montere oppsamler toppen.
6	Ingen deler er nødvendige	–	Monter kantskjermen.
7	Ingen deler er nødvendige	–	Monter utblåsningskjermen.
8	Sjakt	1	Montere sjakten.
9	Utslippsrør	1	Koble til utslippslangen.

1

Montere vekten

Deler som er nødvendige for dette trinnet:

4	Bolt ($\frac{3}{8}$ x $1\frac{1}{4}$ tomme)
4	Låsemutter ($\frac{3}{8}$ tomme)
1	Venstre vektmonteringsbrakett
1	Høyre vektmonteringsbrakett
4	Skiver
1	Vektbrakett
2	Bolt ($\frac{3}{8}$ x 1 tomme)
1	Flat vekt
1	Koffertvekt
1	Nøkkelstyrt tverrstang



Figur 3

1. Fremre styreenhet på høyre side (for å gjøre illustrasjonen klarere er styregaffel og -hjul ikke vist)
2. Fronthull, høyre side
3. Låsemutter ($\frac{3}{8}$ tomme)
4. Bolt ($\frac{3}{8}$ x 1 tomme)

Prosedyre

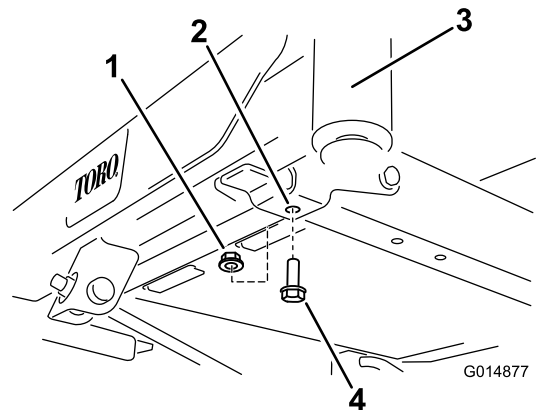
Merk: Denne prosedyren er kun for modeller med kontrollspaker. Modeller med ratt trenger ikke vekter montert.

⚠ FORSIKTIG

Oppsamleren endrer vektdistribusjonen til maskinen. Hvis du bruker maskinen uten de fremre vektene, kan maskinen bli ustabil og du kan miste kontrollen over den.

Pass på at de fremre vektene er korrekt installert før du bruker maskinen med oppsamleretilbehøret.

1. Finn frontboltene på undersiden av rammen (Figur 3 og Figur 4).
2. Fjern de to boltene ($\frac{3}{8}$ x 1 tomme) og låsemutrene ($\frac{3}{8}$ tomme). Ta vare på låsemutrene.

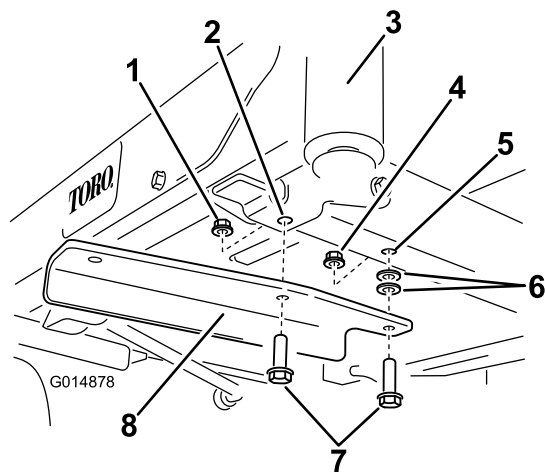


Figur 4

1. Låsemutter ($\frac{3}{8}$ tomme)
2. Fronthull, venstre side
3. Fremre styreenhet på venstre side (styregaffel og -hjul vises ikke av hensyn til illustrasjonens tydelighet)
4. Bolt ($\frac{3}{8}$ x 1 tomme)

3. Finn venstre og høyre vektmonteringsbraketter i løse deler.
4. Monter venstre brakett på undersiden av rammen med to bolter ($\frac{3}{8}$ x $1\frac{1}{4}$ tomme), to skiver og to låsemuttere ($\frac{3}{8}$ tomme) (Figur 5).

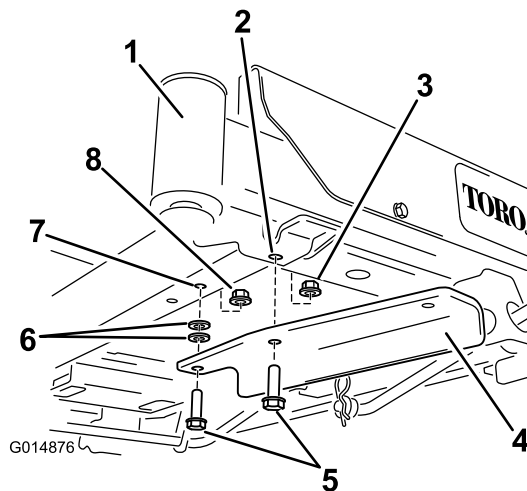
Merk: Bruk én låsemutter fra løse deler og én låsemutter som du fjernet tidligere.



Figur 5

g014878

- | | |
|---|---|
| 1. Låsemutter ($\frac{3}{8}$ tomme), gjeldende | 5. Hull, eksisterende i rammen |
| 2. Foroverhull, venstre side | 6. Skive |
| 3. Fremre styreenhet på venstre side (styregaffel og -hjul vises ikke av hensyn til illustrasjonens tydelighet) | 7. Bolt ($\frac{3}{8}$ x $1\frac{1}{4}$ tomme) |
| 4. Låsemutter ($\frac{3}{8}$ tomme) fra løse deler | 8. Venstre monteringsbrakett |



Figur 6

g014876

- | | |
|---|---|
| 1. Fremre styreenhet på høyre side (styregaffel og -hjul vises ikke av hensyn til illustrasjonens tydelighet) | 5. Bolt ($\frac{3}{8}$ x $1\frac{1}{4}$ tomme) |
| 2. Foroverhull, høyre side | 6. Skive |
| 3. Eksisterende låsemutter ($\frac{3}{8}$ tomme) | 7. Eksisterende hull i rammen |
| 4. Høyre monteringsbrakett | 8. Låsemutter ($\frac{3}{8}$ tomme) fra løse deler |

5. På høyre side av maskinen monterer du høyre vektmonteringsbrakett på følgende måte:

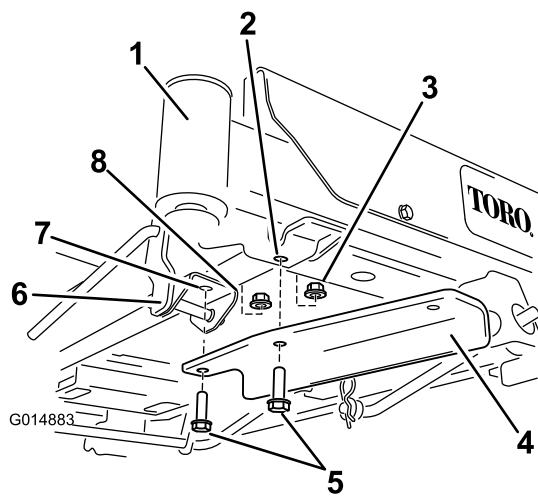
- For maskiner uten fotbetjent løftepedal: fest braketten ved hjelp av to bolter ($\frac{3}{8}$ x $1\frac{1}{4}$ tomme), to skiver og to låsemuttere ($\frac{3}{8}$ tomme) (Figur 6).

Merk: En låsemutter kommer fra de løse delene og den andre er den du fjernet tidligere.

Merk: Skivene er ikke nødvendige for maskiner med fotbetjent løftepedal.

- For maskiner med fotbetjent løftepedal, fjern de fremre festene i den fotbetjente løftepedalbraketten og fest braketten med to bolter og to låsemuttere Figur 7.

Merk: Bruk én låsemutter fra løse deler og én låsemutter som du fjernet tidligere.



Figur 7

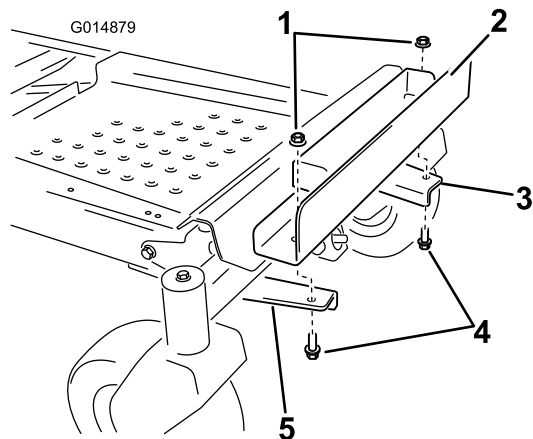
g014883

- | | |
|---|---|
| 1. Fremre styreenhet på høyre side (styregaffel og -hjul vises ikke av hensyn til illustrasjonens tydelighet) | 5. Bolt ($\frac{3}{8}$ x $1\frac{1}{4}$ tomme) |
| 2. Fronthull, høyre side | 6. Fotbetjent løftepedalbrakett |
| 3. Eksisterende låsemutter ($\frac{3}{8}$ tomme) | 7. Eksisterende hull i braketten |
| 4. Høyre monteringsbrakett | 8. Låsemutter ($\frac{3}{8}$ tomme) fra løse deler |

6. Monter vektbraketten til monteringsbrakettene ved å stille de utvendige hullene i braketten på linje med monteringsbrakettene du monterte tidligere (Figur 8).

Merk: Sikre at braketten er sentrert på rammen.

7. Fest vektbraketten med to bolter ($\frac{3}{8}$ x 1 tomme) og to låsemuttere ($\frac{3}{8}$ tomme) (Figur 8).

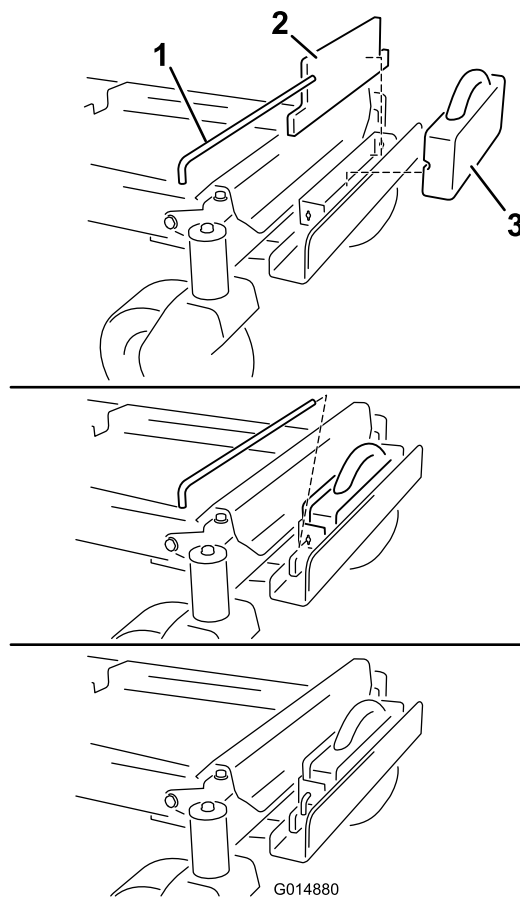


Figur 8

g014879

- | | |
|--------------------------------------|------------------------------------|
| 1. Låsemutter ($\frac{3}{8}$ tomme) | 4. Bolt ($\frac{3}{8}$ x 1 tomme) |
| 2. Vektbrakett | 5. Høyre monteringsbrakett |
| 3. Venstre monteringsbrakett | |

8. Monter en flatvekt på vektbraketten og beveg den bakover, i flukt med braketten (Figur 9).



Figur 9

g014880

- | | |
|---------------------------|----------------|
| 1. Nøkkelstyrt tverrstang | 3. Koffertvekt |
| 2. Flat vekt | |

9. Monter en koffertvekt foran flatvekten (Figur 9).
10. Fest vektene til braketten med en nøkkelstyrt tverrstang (Figur 9). Monter stangen og roter den 90 grader nedover for å låse den på plass.
11. Når alle vektene og brakettene er montert, kontroller at alle festene er tilstrammet. Stram etter behov.

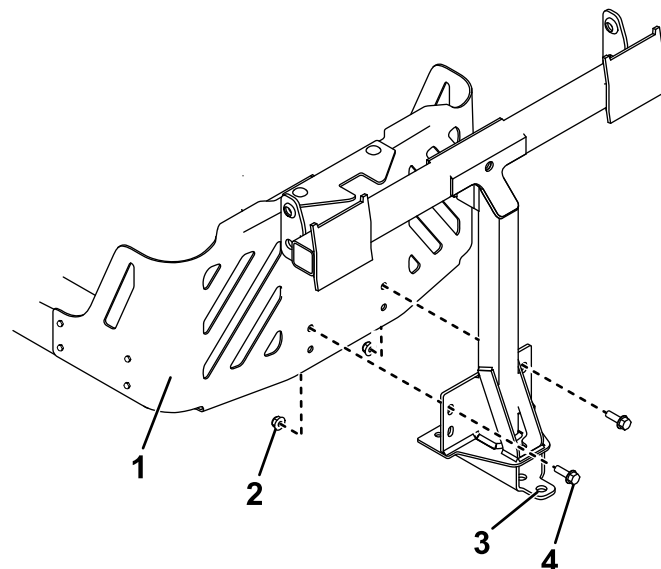
Viktig: Når du fjerner oppsamlingstilbehøret, husk å gjerne de fremre vektene for å stabilisere maskinen korrekt igjen.

2

Montere festet for tilleggsutstyr

Deler som er nødvendige for dette trinnet:

1	Stabiliseringsbrakett
2	Låsebolt (5/16 x ¾ tomme)
4	Låsemutter (5/16 tomme)
2	Selvgjengende skrue (5/16 x ¾ tomme)
2	Bolt (5/16 x 1 tomme)
1	Ramme for omdreingsledd
2	Hårnålssplint
2	Stang
2	Skive
1	Trekstangmerke

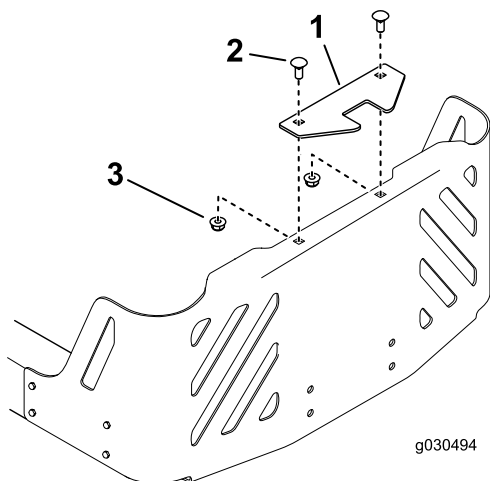


Figur 11

1. Maskinramme
2. Låsemutter (5/16 tomme)
3. Skruer (5/16 x 1 tomme)
4. Ramme for omdreingsledd

Prosedyre

1. Monter stabiliseringsbraketten til motorvernet med to låsebolter (5/16 x ¾ tomme) og to låsemuttere (5/16 tomme) (Figur 10).

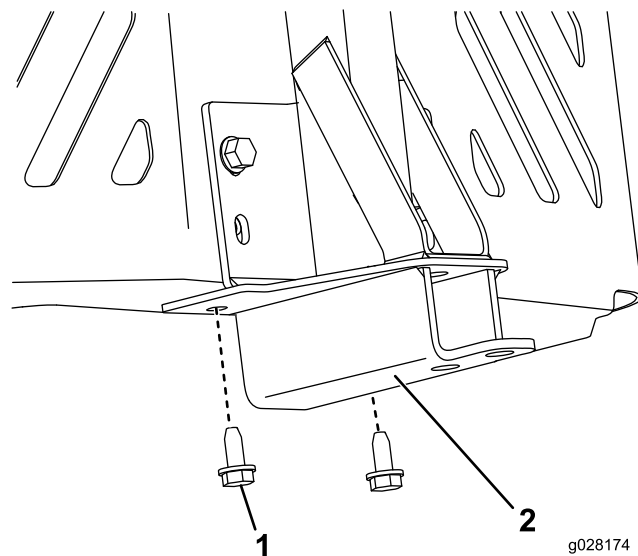


Figur 10

1. Stabiliseringsbrakett
2. Låsebolt (5/16 x ¾ tomme)
3. Låsemutter (5/16 tomme)

2. Monter rammen for omdreingsleddet til maskinrammen som vist i Figur 11. Fest rammen for omdreingsleddet til maskinrammen ved bruk av 2 bolter (5/16 x 1 tomme) og 2 låsemuttere (5/16 tomme).

3. Fest rammen for omdreingsleddet til bunnen av maskinrammen ved bruk av to selvgjengende skruer (5/16 x ¾ tomme), som vist i Figur 12.

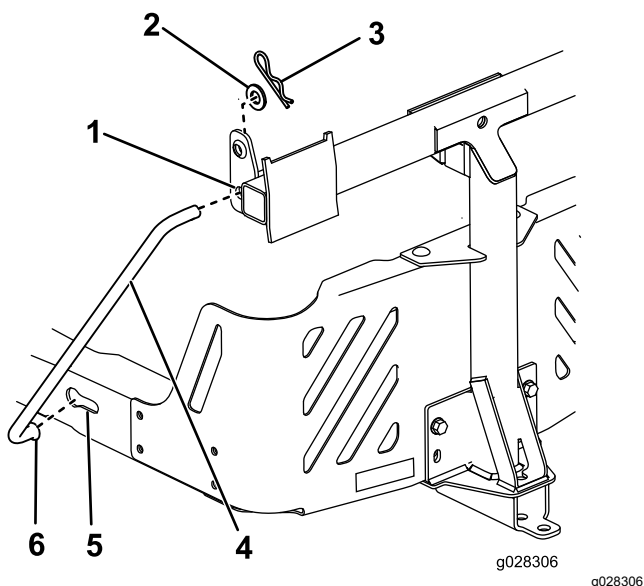


Figur 12

1. Selvgjengende skruer (5/16 x ¾ tomme)
2. Ramme for omdreingsledd

4. Monter den bøyde, utsvingte enden av en støttestang inn i det nøkkelformede sporet på venstre side av maskinrammen, og før stangen bakover for å plassere den i rammen (Figur 13).

Merk: Gjenta dette trinnet for høyre side av maskinen.



Figur 13
Venstre side vist

- | | |
|-----------------------------|-----------------------------------|
| 1. Feste for tilleggsutstyr | 4. Stang |
| 2. Skive | 5. Maskinramme |
| 3. Hårnålssplint | 6. Bøyd, utsvingt ende av stangen |

5. Før de bøydene endene av stengene inn i festene for tilleggsutstyret, som vist i [Figur 13](#), og fest enden av hver stang med en skive og hårnålssplint.

3

Sette sammen oppsamler toppen

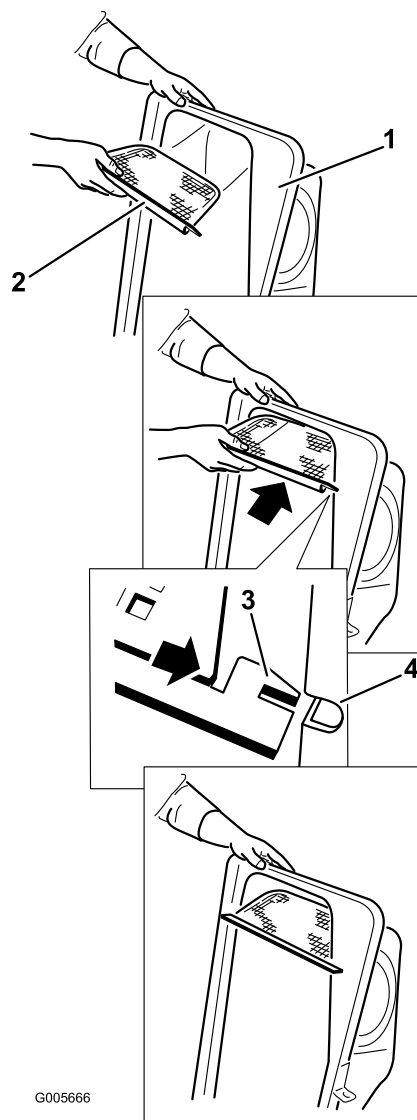
Deler som er nødvendige for dette trinnet:

1	Oppsamler topp
1	Oppsamlerskjerm

Prosedyre

1. Vend om oppsamler toppen.
2. Fest skjermen som vist i [Figur 14](#) så den heller ned mot oppsamlerposene.

Merk: Påse at skjermen knepper på plass og at tappene griper inn i oppsamler toppen.



Figur 14

- | | |
|-------------------|----------------------------------|
| 1. Oppsamler topp | 3. Skjermtapp |
| 2. Skjerm | 4. Før oppsamler toppen i sporet |

4

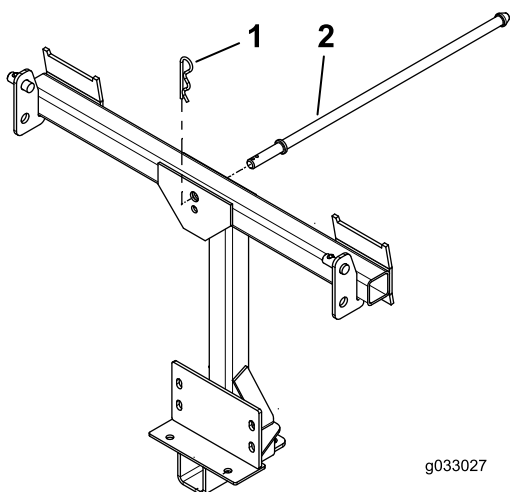
Montere låsestaget

Deler som er nødvendige for dette trinnet:

1	Låsestag
1	Hårnålssplint

Prosedyre

Monter låsestaget med en hårnålssplint (Figur 15).



Figur 15

1. Hårnålssplint

2. Låsestag

5

Montere oppsamkertoppen

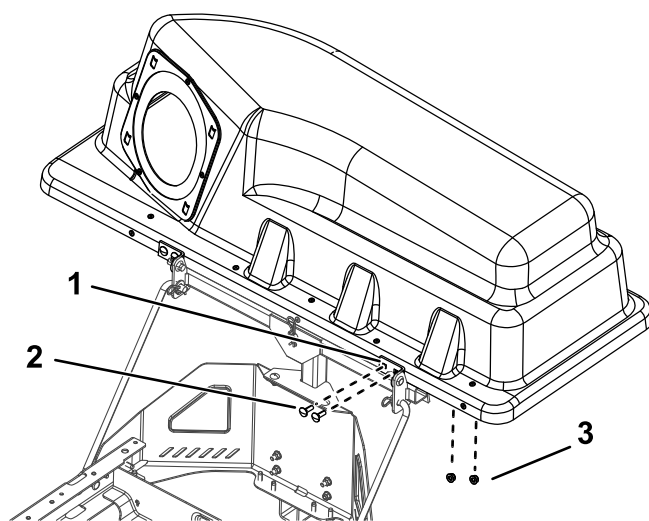
Deler som er nødvendige for dette trinnet:

2	Gresspose
1	Øvre oppsamlerør
2	Svingbrakett
4	Bolt (5/16 x 1 tomme)
4	Mutter (5/16 tomme)

Prosedyre

1. Monter oppsamkertoppen til oppsamlerammen.
2. Monter svingbrakettene på omdreingsleddet (Figur 16).
3. Stram oppsamkertoppen til svingbraketten med fire bolter (5/16 x 1 tomme) og fire muttere (5/16 tomme).

Merk: Oppsamkertoppen er enklere å montere hvis to personer arbeider sammen.



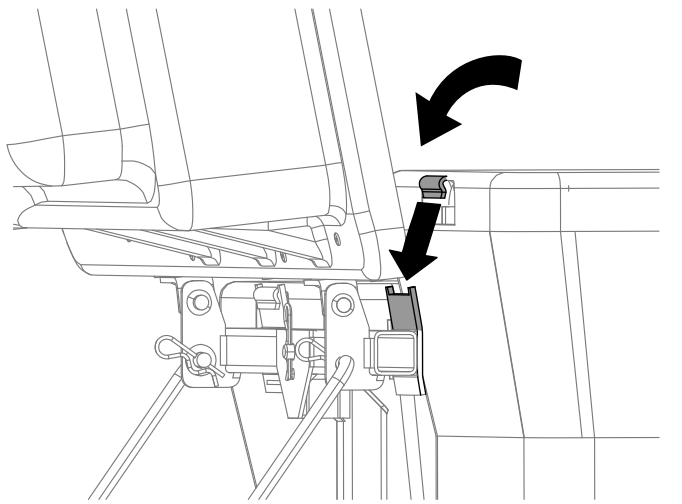
Figur 16

1. Oppsamkertapper

3. Muttere (5/16 tomme)

2. Bolter (5/16 x 1 tomme)

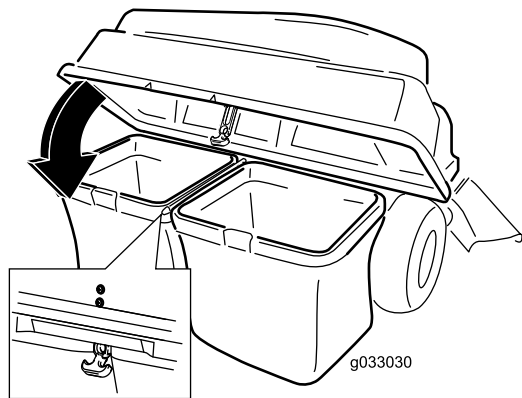
4. Løft oppsamkertoppen, og monter posene ved å føre poserammekrokene inn på festebrakettene (Figur 17).



Figur 17

g300378

5. Senk oppsamkertoppen ned på posene (Figur 18).



Figur 18

g033030

6. Monter øvre oppsamlerpose ved å føre den buede enden inn i åpningen på oppsamkertoppen.

Merk: Påse at den utsvingte enden med stoppestiften peker ned og frem, slik at den er klar til å bli paret med finishingsettet.

6

Montere kantskjermen

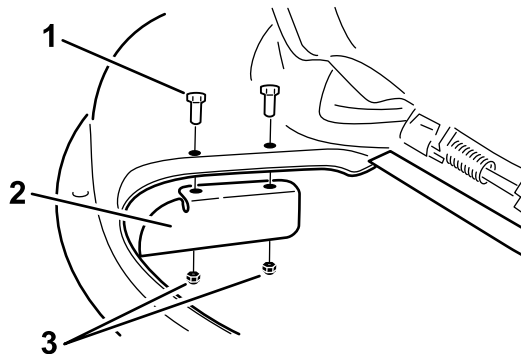
Ingen deler er nødvendige

Prosedyre

Merk: Noen modeller har allerede kantskjermen montert (Figur 19). Gå i så fall videre til neste prosedyre.

Viktig: Kantskjermen ble levert sammen med maskinen som en løs del.

1. Monter kantskjermen på klippeenheten med to bolter (5/16 x 3/4 tomme) og to låsemuttere (5/16 tomme) (Figur 19).
2. Stram festene til et moment på 7–9 Nm.



Figur 19

G015321

g015321

1. Bolt (5/16 x 3/4 tomme)
2. Kantskjermen
3. Låsemutter (5/16 tomme)

7

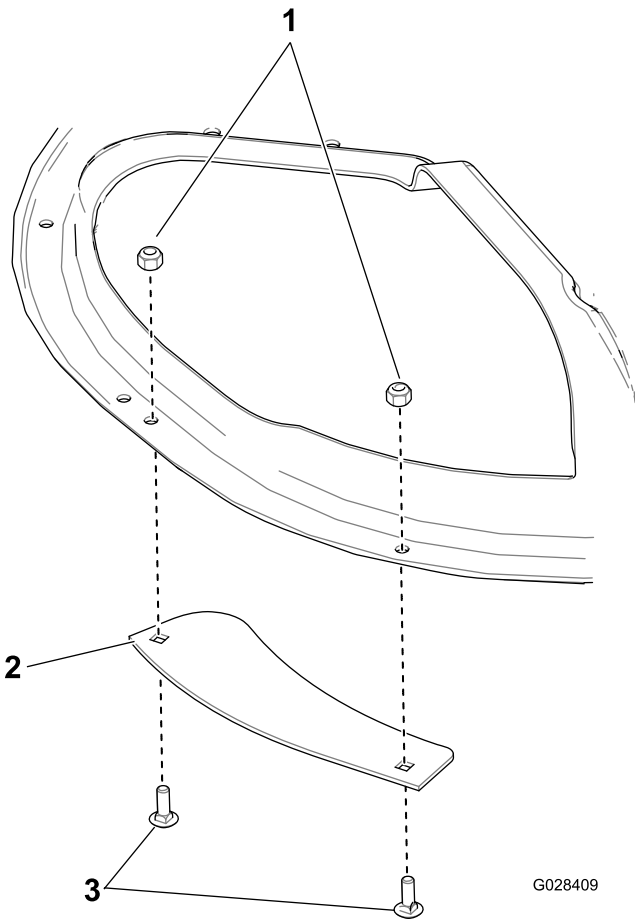
Montere utblåsnings skjermen

Ingen deler er nødvendige

Prosedyre

Merk: Denne prosedyren er kun for maskiner med 137 cm klippeenheter.

Fest utblåsnings skjermen til klippeenheten med to låsebolter og to låsemuttere (Figur 20).



Figur 20

- 1. Låsemuttere
- 2. Utblåsnings skjerm
- 3. Bolter

8

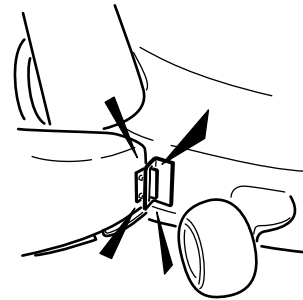
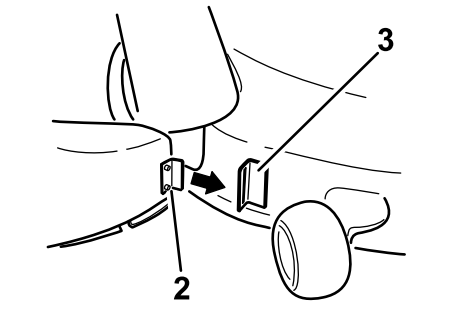
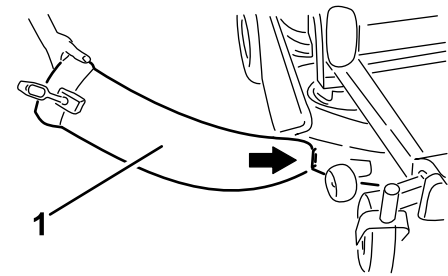
Montere sjakten

Deler som er nødvendige for dette trinnet:

1	Sjakt
---	-------

Prosedyre

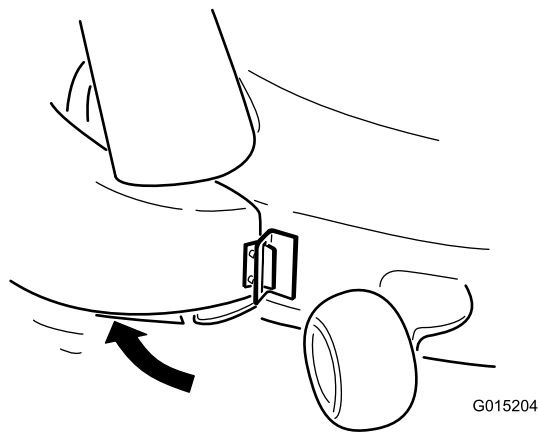
1. Vinkle metalltappen foran på sjakten inn i sporet på braketten som er fastsveiset på klippeenheten (Figur 21).



Figur 21

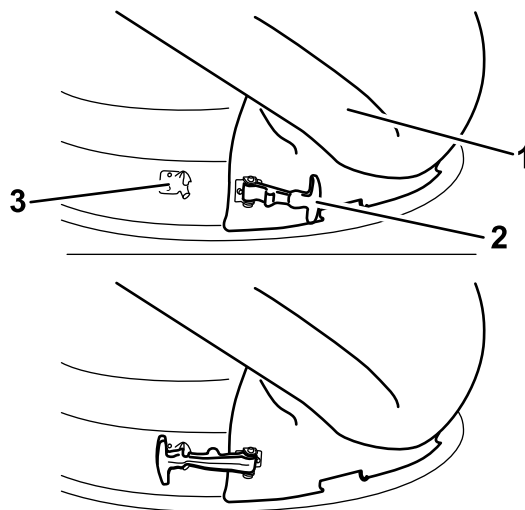
- 1. Sjakt
- 2. Metalltapp
- 3. Brakett

2. Sving sjakten bakover mot klippeenheten, så sjakten sitter på linje med klippeenheten (Figur 22).



Figur 22

g015204



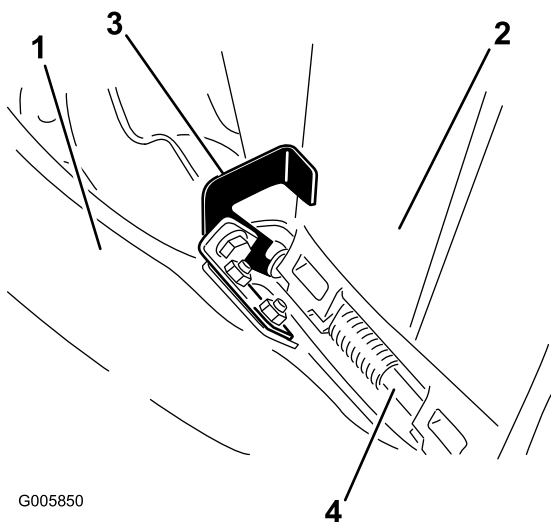
Figur 24

G005756

g005756

Merk: Når sjakten kommer i kontakt med klippeenheten, pass på at kanten av sjakten er under kanten av klipsenheten du monterte tidligere.

3. På toppen av sjakten, hekt den krokformede låsen rundt dreiestangen til avlederenheten som vist i (Figur 23).



Figur 23

g005850

- | | |
|------------|---------------|
| 1. Sjakt | 3. Lås, krok |
| 2. Avleder | 4. Dreiestang |

4. Fest sjakten til 127 cm klippeenheten ved å hekte den fleksible låsen på sjakten til holdeklemmen som er sveiset på klippeenheten (Figur 24).

9

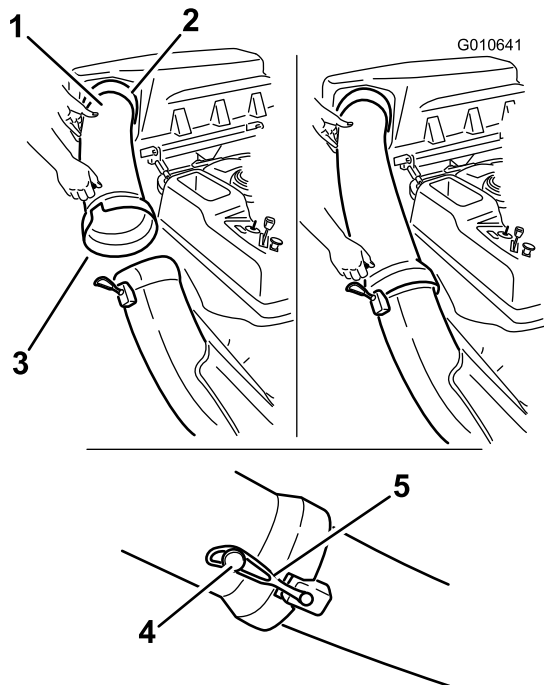
Koble til utslippslangen

Deler som er nødvendige for dette trinnet:

1	Utslippsrør
---	-------------

Prosedyre

1. Før den bøyde enden av utslippsrøret inn i åpningen i oppsamkertoppen (Figur 25).



Figur 25

g010641

1. Utslippsrør
2. Åpning i oppsamkertoppen
3. Utslippsrør, utsvingt ende
4. Stift
5. Gummistropp

2. Før den utsvingte enden av utslippsrøret over enden av sjakten. Fjern gummifestetroppen på sjakten slik at den knepper fast over stifen på utslippsrøret for å feste det (Figur 25).

Bruk

Merk: Angi hva som er høyre og venstre side på maskinen ved å stå i normal arbeidsstilling.

⚠ ADVARSEL

For å unngå personlig skade, følg disse prosedyrene:

- Gjør deg kjent med alle drifts- og sikkerhetsinstruksjoner i maskinens *brugerhåndbok* før du bruker dette tilbehøret.
- Fjern aldri utslippsrør, poser, oppsamkertopp eller sjakt mens motoren er i gang.
- Slå alltid av motoren, og vent til alle bevegelige deler har stoppet før du fjerner blokkeringer i oppsamlingssystemet.
- Utfør aldri vedlikehold eller reparasjoner mens motoren er i gang.

Tømme gressposene

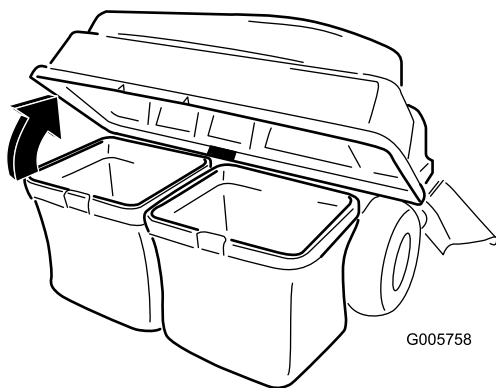
⚠ FARE

Rusk, som løv, gress eller buskrest, kan ta fyr. En brann i motorområdet kan forårsake personskade eller eiendomsskade.

- Pass på at motor- og lyddemperområdet er fritt for rusk.
- Vær forsiktig når du åpner oppsamlerdekselet slik at ikke rusk faller ned i motor- og lyddemperområdet.
- La motoren kjøle seg ned før oppbevaring.

Vær forsiktig når du løfter eller håndterer en gresspose som er full.

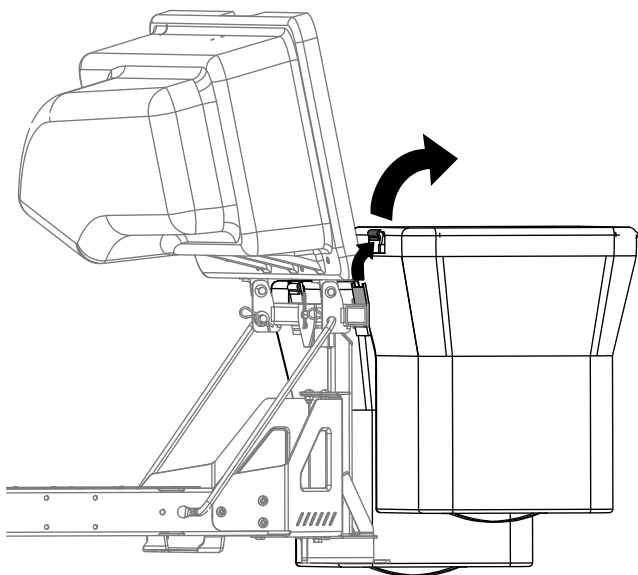
1. Sett maskinen på en jevn flate og koble fra knivkontrollbryteren.
2. Flytt bevegelseskontrollspakene utover til NØYTRAL, LÅST stilling, steng av motoren, ta ut nøkkelen, aktiver parkeringsbremsen, og vent til alle bevegelige deler har stanset, før du forlater førersetet.
3. Åpne (hev) oppsamkertoppen (Figur 26).



Figur 26

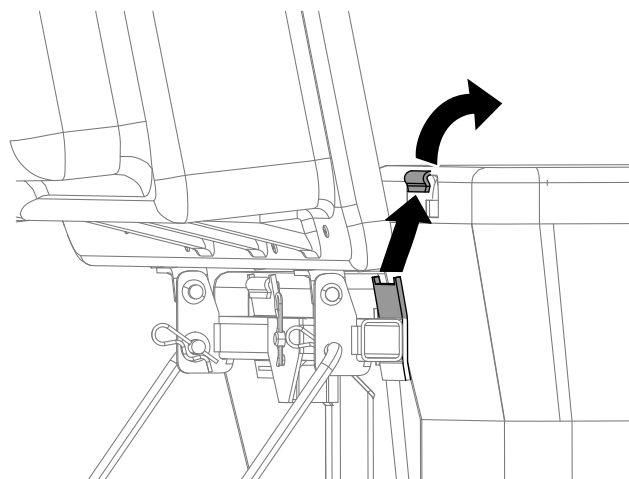
g005758

4. Komprimer rusk og gress i posene. Bruk begge hender til å løfte posen og hekte den løs fra holdebraketten. Tom posen. Gjenta prosedyren på den andre siden.



Figur 27

g300218



Figur 28

g300217

5. Monter oppsamlertoppen og monter posene ved å føre poserammekrokene inn på festebrakettene.
6. Senk oppsamlertoppen ned på posene.

Fjerne blokkeringer fra oppsamleren

1. Sett maskinen på en jevn flate og koble fra knivkontrollbryteren.
2. Flytt bevegelseskontrollspakene utover til nøytral, låst stilling, steng av motoren, ta ut nøkkelen, aktiver parkeringsbremsen og vent til alle bevegelige deler har stanset før du forlater førersetet.
3. Kontroller gressposene og tøm dem hvis de er fulle.
4. Skill sjakten og utslippsrøret.
5. Fjern utslippsrøret og sjakten fra oppsamlertoppen og klippeenheten. Bruk en pinne eller noe lignende til å løsne og fjerne blokkeringen fra klippeenheten, utslippsrøret, sjakten og oppsamlertoppen.
6. Etter at du har fjernet blokkeringen, monter hele oppsamlersystemet og start å bruke maskinen igjen.

Fjerne oppsamleren

▲ FORSIKTIG

Hvis du ikke fjerner de bremser oppsamlervektene og bruker maskinen uten oppsamlertilbehøret, kan maskinen bli ustabil og man kan miste kontrollen over den.

- Fjern alltid de fremre vektene når du fjerner oppsamlertilbehøret.
- Bruk aldri maskinen uten oppsamlertilbehøret og de fremre vektene montert.

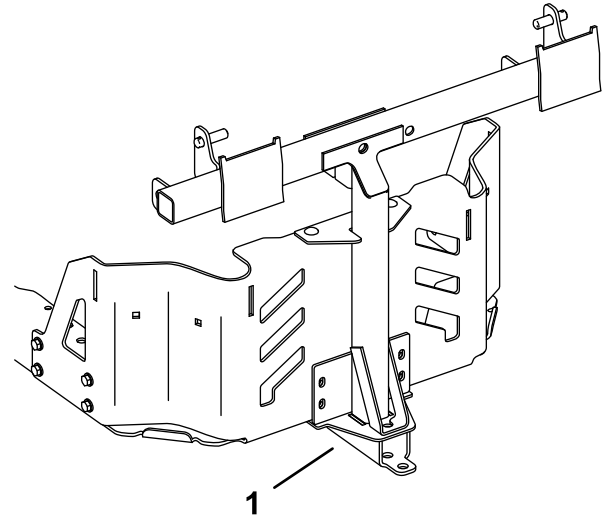
Du kan fjerne oppsamleren ved å gjenta oppsettsavsnittene for alle monterte oppsamlerrelaterte sett i omvendt rekkefølge. Hvis det er montert vekter, skal de fremre oppsamlervektene fjernes når man fjerner oppsamlertilbehør.

Merk: Du må bare fjerne kantskjermen når du monterer et kvernesett.

Bruke trekkstangen

Støttebraketten for oppsamleren har en trekkstang som brukes for tauing.

- Les og forstå alle driftsinstruksjoner for maskinen.
- Senk farten og sjekk klaringen når du svinger.
- Ta slake svinger, og hold tauestyret klar av tauekjøretøyet.
- Overdreven trekkstangbelastning kan føre til feil i den hydrostatiske girkassen.



Figur 29

g242935

1. Oppsamlerstøttebrakett med trekkstang

Brukstips

Tips for oppsamling

Husk størrelsen

Maskinen blir lenger og bredere når dette tilbehøret er montert. Hvis du snur maskinen på trange steder, kan du skade tilbehøret.

Trimming

Trim alltid med venstre side av gressklipperen. Ikke klipp med høyre side av gressklipperen, da dette kan føre til skade på oppsamlersjakten og utslippsrøret.

Klippehøyde

Ikke sett gressklipperens klippehøyde for lavt, da langt gress rundt gressklipperen kan forhindre at det kommer inn luft under gressklipperen og komme inn i oppsamlingssystemet. Hvis det ikke kommer inn nok luft under gressklipperen, vil oppsamlingssystemet bli tett.

Klippehyppighet

Klipp gresset ofte, spesielt når det vokser raskt. Du må klippe gresset to ganger hvis det blir svært høyt.

Klippeteknikk

For å få en penest mulig plen, pass på at gressklipperen overlapper det tidligere klippede området noe. Dette reduserer belastningen på motoren og reduserer risikoen for at sjakten og utslippsrøret blokkeres.

Oppsamlingshastighet

Vanligvis vil du samle opp med gressklipperspaken i HURTIG-stilling og kjøre i normal hastighet. I ekstremt tørt og støvete gress bør du imidlertid kanskje redusere klippehastigheten noe og øke kjørehastigheten på maskinen. Oppsamlingssystemet kan bli blokkert hvis du kjører for raskt og motorhastigheten blir for langsom. I bakker kan det være nødvendig å senke bakkehastigheten. Dette bidrar til effektivt motorhastighet og oppsamling. Klipp i nedoverbakke om mulig.

⚠ FORSIKTIG

Etter hvert som oppsamleren fylles opp legges det til ekstra vekt bak på maskinen. Hvis du stopper og starter plutselig i bakker kan du miste kontrollen over styringen eller maskinen kan velte.

- Ikke start eller stopp plutselig når du kjører i oppover- eller nedoverbakke. Unngå bakkestart.
- Hvis du stopper maskinen når du kjører i oppoverbakke, kobler du fra knivkontrollen. Deretter rygger du ned bakken i sakte hastighet.
- Ikke start eller skift hastighet plutselig i bakker.
- Bruk aldri maskinen uten oppsamleret tilbehøret og de fremre vektene montert.

Samle opp langt gress

Overdrevent langt gress er tungt, og blir kanskje ikke ført helt inn i gressposene. Hvis dette skjer, kan utslippsspaken og sjakten bli blokkert. For å unngå tilstopping av oppsamlersystemet klipper du gresset ved en høy klippehøydeinnstilling, deretter senker du klippeenheten til vanlig klippehøyde og gjentar oppsamlingsprosessen.

Samle opp vått gress

Prøv alltid å klippe gresset mens det er tørt for best utseende. Hvis du må klippe vått gress bør du bruke gressklipperens konvensjonelle sideutslippsfunksjon. Flere timer senere, når klipperestene er tørre monterer du hele oppsamleret tilbehøret og suger opp klipperestene.

Tegn på blokkering

Etter hvert som du samler opp, vil en liten mengde klipperester blåse ut av fronten på gressklipperen. Om det blåser ut veldig mye gressavklipp, er det et tegn på at posene er fulle eller at systemet er blokkert.

Vedlikehold

Merk: Angi hva som er høyre og venstre side på maskinen ved å stå i normal arbeidsstilling.

Anbefalt vedlikeholdsplan

Vedlikeholdsintervall	Vedlikeholdsprosedyre
Etter de 10 første timene	<ul style="list-style-type: none">Inspiser oppsamleren.
For hver bruk eller daglig	<ul style="list-style-type: none">Rengjør oppsamleren.
Før lagring	<ul style="list-style-type: none">Inspiser oppsamleren.Rengjør oppsamleren.

⚠ FORSIKTIG

Dersom du lar nøkkelen stå i tenningsbryteren, kan noen utilsiktet starte motoren, noe som kan påføre deg eller andre personer alvorlige skader.

Ta nøkkelen ut av tenningen, og koble kabelen fra tennpluggen før du utfører vedlikehold. Legg kabelen til side, slik at den ikke kan komme i kontakt med tennpluggen ved et uhell.

⚠ FARE

Motorene kan bli varme under drift. Kontakt med varme overflater kan resultere i alvorlige brannskader.

La motorene, særlig lyddemperen, kjøle seg ned før du rører den.

⚠ FARE

Rusk, som løv, gress eller buskrester, kan ta fyr. En brann i motorområdet kan forårsake personskade eller eiendomsskade.

- Pass på at det ikke samler seg rusk i motor- og lyddemperområdet.
- Vær forsiktig når du åpner oppsamlerdekselet slik at ikke rusk faller ned i motor- og lyddemperområdet.
- La motoren kjøle seg ned før oppbevaring.

Inspisere oppsamler-tilbehøret

Serviceintervall: Etter de 10 første timene

Før lagring

1. Kontroller sjakten, utslippsrøret og oppsamleretoppen. Skift ut disse delene hvis de er sprukne eller ødelagte.
2. Stram alle løse skruer, bolter og muttere.
3. Undersøk alle fester og låser. Erstatt alle deler som mangler eller er skadde.
4. Kontroller om gressposene er slitte.

⚠ ADVARSEL

Du eller personer i nærheten kan bli alvorlig skadet av rusk eller gjenstander som slynges ut gjennom en slitt eller revnet gresspose.

- Sjekk gressposene for hull, rifter, slitasje og annen forringelse.
- Du må ikke vaske gressposene.
- Hvis posen har blitt forringet, monter nye gressposer fra produsenten av dette oppsamler-tilbehøret.

Undersøke knivbladene

Inspisere knivbladene regelmessig og hver gang en kniv treffer en gjenstand.

Hvis knivene er svært slitte eller skadde, monter nye kniver. Se i *brugerhåndboken* for mer informasjon om vedlikehold av knivene.

Vedlikehold av gressposene

Du må ikke vaske gressposene.

For å forhindre rask forringelse av pose materialet, bør posene oppbevares på en slik måte at de tørker helt etter hver gang de brukes.

Rengjøre oppsamlertilbehøret

Serviceintervall: For hver bruk eller daglig

Før lagring

1. Fjern og vask innsiden og utsiden av oppsamlertoppen, utslippsrøret, sjakten og undersiden av gressklipperen med en vannslange. Bruk et mildt rengjøringsmiddel for å fjerne gjenstridig smuss.
2. Påse at du fjerner gressstufser fra alle deler.
3. Skyll gressposene med rent vann fra hageslange for å fjerne gressrester.
4. Når du har vasket alle delene, la dem tørke grundig.

Lagring

Oppbevare oppsamlertilbehøret

1. Rengjør oppsamlertilbehøret. Se [Rengjøre oppsamlertilbehøret \(side 19\)](#).
2. Inspiser oppsamlertilbehøret for skade. Se [Inspisere oppsamlertilbehøret \(side 18\)](#).
3. Kontroller at oppsamlerposene er tomme og helt tørre.
4. Oppbevar oppsamleren på et rent, tørt sted som ikke er utsatt for direkte sollys. Dette beskytter plastdelene og forlenger oppsamlerens levetid. Hvis du må oppbevare oppsamleren utendørs, dekk den med et værbestandig dekke.

