

Grasvanger van 127 cm en van 137 cm

Zero-turn zitmaaier

Modelnr.: 79392—Serienr.: 316000001 en hoger

Modelnr.: 79392—Serienr.: 400000000 en hoger

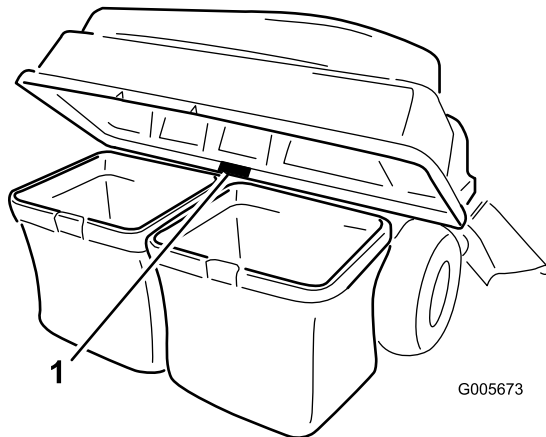
Modelnr.: 79416—Serienr.: 400000000 en hoger

Gebruikershandleiding

Inleiding

Lees deze informatie zorgvuldig door, zodat u weet hoe u de machine op de juiste wijze moet gebruiken en onderhouden en om schade aan de machine en letsel te voorkomen. U bent verantwoordelijk voor het juiste en veilige gebruik van de machine.

Als u service, originele onderdelen of aanvullende informatie nodig hebt, kunt u contact opnemen met een erkende servicedealer of met de klantenservice. U dient hierbij altijd het model- en het serienummer van het product te vermelden. De locatie van het plaatje met het modelnummer en het serienummer van het product is aangegeven op [Figuur 1](#). U kunt de nummers noteren in de ruimte hieronder.



Figuur 1

1. Plaats van modelnummer en serienummer

<p>Modelnr.: _____</p> <p>Serienr.: _____</p>

Deze handleiding wijst u op mogelijke gevaren en bevat veiligheidswaarschuwingen die u kunt herkennen aan het waarschuwingspictogram ([Figuur 2](#)), dat wijst op een gevaar dat ernstig letsel of de dood kan veroorzaken indien u nalaat de voorgeschreven maatregelen te treffen.



Figuur 2

Waarschuwpictogram

g000502

Er worden in deze handleiding twee woorden gebruikt om uw aandacht op bijzondere informatie te vestigen. **Belangrijk** attendeert u op bijzondere technische informatie en **Opmerking** duidt algemene informatie aan die bijzondere aandacht verdient.

Inhoud

Inleiding	1
Veiligheid	2
Veiligheid tijdens het slepen	2
Veiligheids- en instructiestickers	3
Montage	4
1 Het gewicht monteren	5
2 Het bevestigingspunt voor werktuigen monteren	7
3 Het bovenstuk van de grasvanger assembleren	9
4 De vergrendelstang monteren	10
5 Het bovenstuk van de grasvanger monteren	10
6 De keerplaat monteren	11
7 De uitblaasplaat monteren	12
8 Het uitwerpkanal monteren	12
9 Op de afvoerbuis aansluiten	14
Gebruiksaanwijzing	14
Graszakken leegmaken	14
Verstopingen verwijderen uit de grasvanger	15
De grasvanger verwijderen	16
De trekstang gebruiken	16
Tips voor bediening en gebruik	17
Onderhoud	18
Aanbevolen onderhoudsschema	18
De grasvanger controleren	18
De maaimessen controleren	19
Onderhoud van de graszakken	19



De grasvanger reinigen	19
Stalling	19
Opslag van de grasvanger	19

Veiligheid

- Zorg ervoor dat u vertrouwd raakt met de bedieningsorganen en de veiligheidssymbolen en dat u weet hoe u de machine veilig kunt gebruiken.
- Wees extra voorzichtig met grasvangers of andere werktuigen. Deze kunnen invloed hebben op de bediening van de machine en deze minder stabiel maken.
- U kunt de stabiliteit verbeteren door wielgewichten of contragewichten toe te voegen of te verwijderen volgens de aanwijzingen van de fabrikant.
- Gebruik op steile hellingen geen grasvanger. Een zware grasvanger kan ervoor zorgen dat u de controle over de machine verliest of de machine doen kantelen.
- Verminder uw snelheid en wees extra voorzichtig op hellingen. Rij op hellingen in de aanbevolen richting. De gazonomstandigheden kunnen van invloed zijn op de stabiliteit van de machine. Wees extra voorzichtig als u dicht in de buurt van een steile helling werkt.
- Voer alle bewegingen op hellingen langzaam en geleidelijk uit. Niet plotseling van snelheid of richting veranderen of bochten te snel inzetten.
- De grasvanger kan het zicht naar achteren belemmeren. Wees extra voorzichtig als u de machine in de achteruitstand bedient.
- Wees voorzichtig als u de machine inlaadt op een aanhanger of een vrachtwagen of uitlaadt.
- Bedien de machine nooit terwijl de grasgeleider omhoog staat, verwijderd of aangepast is, tenzij u een grasvanger gebruikt.
- Houd uw handen en voeten uit de buurt van bewegende onderdelen. Stel de machine niet af terwijl de motor loopt.
- Parkeer de machine op een horizontaal oppervlak, schakel de aandrijvingen uit, blokkeer de wielen en schakel de motor uit voordat u de bestuurderspositie verlaat, om welke reden dan ook. Dit geldt ook bij het legen van de grasvanger of het deblokken van het uitwerpkanal.
- Als u de grasvanger verwijdert, zorg er dan voor dat de grasgeleider die werd verwijderd om de grasvanger te installeren weer wordt teruggeplaatst. Gebruik de maaimachine nooit zonder de grasgeleider of de complete grasvanger.

- Zet de motor af voordat u de grasvanger verwijdert of het uitwerpkanal deblokkeert.
- Laat geen gras langere tijd in de grasvanger.
- De onderdelen van de grasvanger kunnen slijten of beschadigd raken, waardoor bewegende delen zichtbaar worden of voorwerpen kunnen worden uitgeworpen. Controleer de onderdelen regelmatig en vervang deze indien nodig. Gebruik hiervoor onderdelen die door de fabrikant worden aanbevolen.

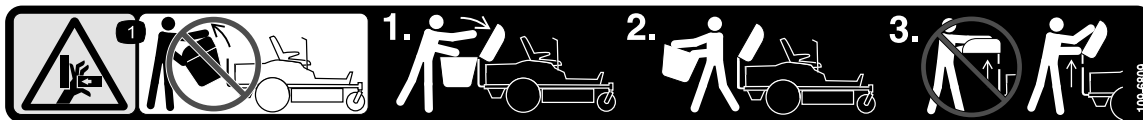
Veiligheid tijdens het slepen

- Bevestig materiaal dat wordt gesleept, uitsluitend aan het sleeppunt.
- Volg de aanwijzing van de fabrikant op met betrekking tot de gewichtslimiet voor sleepwerktuigen en slepen op hellingen.
- Laat kinderen of andere personen nooit plaatsnemen in of op gesleepte werktuigen.
- Op een helling kan het gewicht van een gesleept werktuig ertoe leiden dat de wielen hun grip verliezen en de bestuurder de macht over de machine verliest. Verminder het sleepgewicht en verminder uw snelheid.
- Hoe zwaarder de gesleepte last, hoe langer de stopafstand wordt. Rij langzaam en zorg voor voldoende afstand om te stoppen.
- Maak grote bochten om ervoor te zorgen dat het werktuig de machine niet raakt.
- U mag nooit een lading slepen die zwaarder is dan de sleepmachine.

Veiligheids- en instructiestickers



Veiligheidsstickers en veiligheidsinstructies zijn gemakkelijk zichtbaar voor de bestuurder en bevinden zich bij plaatsen waar gevaar kan ontstaan. Vervang alle beschadigde of verdwenen stickers.



109-6809

decal109-6809

1. Hands kunnen bekneld raken – Verwijder nooit de complete grasvanger van de machine: open het bovenstuk van de grasvanger en verwijder vervolgens de zak(ken) van de grasvanger. Verwijder nooit het bovenstuk van de grasvanger als dit is gesloten; open het bovenstuk en verwijder dit daarna.



110-6691

decal110-6691

1. Gevaar op weggeslingerde objecten – Houd omstanders op een afstand.
2. Machine kan voorwerpen uitwerpen – Gebruik de machine nooit zonder dat de grasgeleider of het grasopvangsysteem is gemonteerd.
3. Hands of voeten kunnen worden gesneden/geamputeerd – Blijf uit de buurt van bewegende onderdelen.

Montage

Losse onderdelen

Gebruik onderstaande lijst om te controleren of alle onderdelen zijn geleverd.

Procedure	Omschrijving	Hoeveelheid	Gebruik
1	Bout ($\frac{3}{8}$ " x $1\frac{1}{4}$ "	4	Het gewicht monteren.
	Borgmoer ($\frac{3}{8}$ "	4	
	Linker gewichtmontagebeugel	1	
	Rechter gewichtmontagebeugel	1	
	Ringen	4	
	Gewichtbeugel	1	
	Bout ($\frac{3}{8}$ " x 1"	2	
	Plat gewicht	1	
	Koffergewicht	1	
	Vaste dwarsstang	1	
2	Stabilisatiebeugel	1	Het bevestigingspunt voor werktuigen monteren.
	Slotbout ($\frac{5}{16}$ " x $\frac{3}{4}$ "	2	
	Borgmoer ($\frac{5}{16}$ "	4	
	Zelftappende schroef ($\frac{5}{16}$ " x $\frac{3}{4}$ "	2	
	Bout ($\frac{5}{16}$ " x 1"	2	
	Draaiframe	1	
	R-pen	2	
	Stang	2	
	Ring	2	
	Sticker van trekstang	1	
3	Bovenstuk van grasvanger	1	Het bovenstuk van de grasvanger assembleren.
	Rooster van grasvanger	1	
4	Vergrendelstang	1	De vergrendelstang monteren.
	R-pen	1	
5	Grasvanger	2	Het bovenstuk van de grasvanger monteren.
	Bovenste buis van de grasvanger	1	
	Draaibeugel	2	
	Bout ($\frac{5}{16}$ " x 1"	4	
	Moer ($\frac{5}{16}$ "	4	
6	Geen onderdelen vereist	–	De keerplaat monteren.
7	Geen onderdelen vereist	–	De uitblaasplaat monteren.
8	Uitwerpkanaal	1	Het uitwerpkanaal monteren.
9	Afvoerbuis	1	Op de afvoerbuis aansluiten.

1

Het gewicht monteren

Benodigde onderdelen voor deze stap:

4	Bout ($\frac{3}{8}$ " x $1\frac{1}{4}$ "
4	Borgmoer ($\frac{3}{8}$ "
1	Linker gewichtmontagebeugel
1	Rechter gewichtmontagebeugel
4	Ringen
1	Gewichtbeugel
2	Bout ($\frac{3}{8}$ " x 1")
1	Plat gewicht
1	Koffergewicht
1	Vaste dwarsstang

Procedure

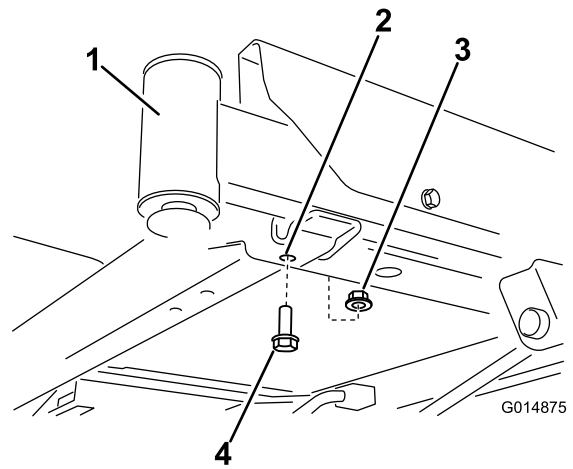
Opmerking: Deze procedure is alleen van toepassing op modellen met rijhendels. Op modellen met een stuurwiel moeten geen gewichten worden gemonteerd.

⚠ VOORZICHTIG

De grasvanger verandert de gewichtsverdeling van de machine. Als de machine zonder voorgewichten wordt gebruikt, kan de stabiliteit van de machine in gevaar worden gebracht, waardoor u de controle over de machine kunt verliezen.

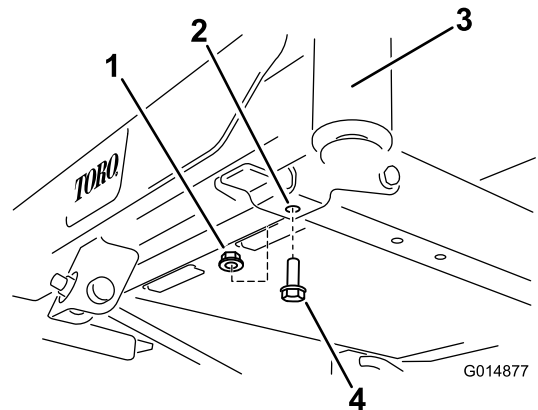
Zorg ervoor dat de voorgewichten op de juiste manier zijn gemonteerd voordat u de machine met de grasvanger in gebruik neemt.

1. Zoek de voorste bouten onderaan het frame (Figuur 3 en Figuur 4).
2. Verwijder de 2 bouten ($\frac{3}{8}$ " x 1") en 2 borgmoeren ($\frac{3}{8}$ "). Bewaar de borgmoeren.



Figuur 3

1. Zwenkwiel rechts vooraan (wiel en vork van zwenkwiel niet getoond omwille van de duidelijkheid)
2. Voorste gat, rechterkant
3. Borgmoer ($\frac{3}{8}$ "
4. Bout ($\frac{3}{8}$ " x 1")

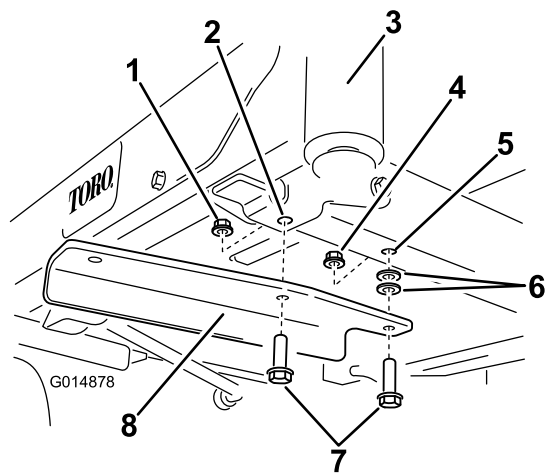


Figuur 4

1. Borgmoer ($\frac{3}{8}$ "
2. Voorste gat, linkerkant
3. Zwenkwiel links vooraan (wiel en vork van zwenkwiel niet getoond omwille van de duidelijkheid)
4. Bout ($\frac{3}{8}$ " x 1")

3. Zoek de gewichtmontagebeugels voor links en rechts tussen de losse onderdelen.
4. Bevestig de linker beugel aan de onderzijde van het frame met behulp van 2 bouten ($\frac{3}{8}$ " x $1\frac{1}{4}$ "), 2 ringen en 2 borgmoeren ($\frac{3}{8}$ ") (Figuur 5).

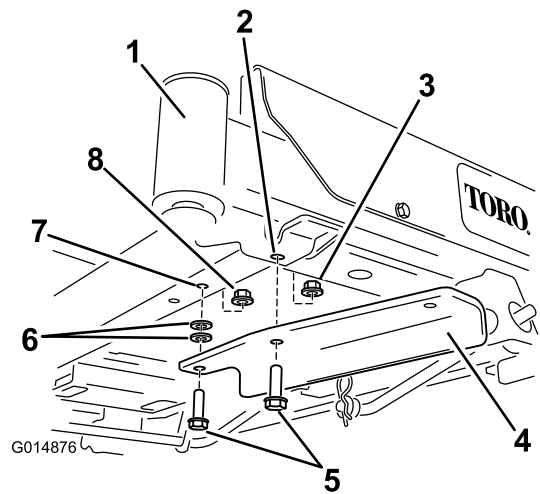
Opmerking: Gebruik 1 van de borgmoeren die zich tussen de losse onderdelen bevindt en 1 van de borgmoeren die u voordien had verwijderd.



Figuur 5

g014878

- | | |
|---|--|
| 1. Gebruikte borgmoer ($\frac{3}{8}$ " | 5. Bestaande gat in frame |
| 2. Voorste gat, linkerkant | 6. Ring |
| 3. Zwenkwiel links
vooraan (wiel en vork
van zwenkwiel niet
getoond omwille van
de duidelijkheid) | 7. Bout ($\frac{3}{8}$ " x $1\frac{1}{4}$ " |
| 4. Borgmoer ($\frac{3}{8}$ " van losse
onderdelen | 8. Linker montagebeugel |



Figuur 6

g014876

- | | |
|--|---|
| 1. Zwenkwiel rechts
vooraan (wiel en vork
van zwenkwiel niet
getoond omwille van
de duidelijkheid) | 5. Bout ($\frac{3}{8}$ " x $1\frac{1}{4}$ " |
| 2. Voorste gat, rechterkant | 6. Ring |
| 3. Bestaande borgmoer ($\frac{3}{8}$ " | 7. Bestaande opening in het
frame |
| 4. Rechter montagebeugel | 8. Borgmoer ($\frac{3}{8}$ " van losse
onderdelen |

5. Aan de rechterkant van de machine monteert u de rechter gewichtmontagebeugel als volgt:

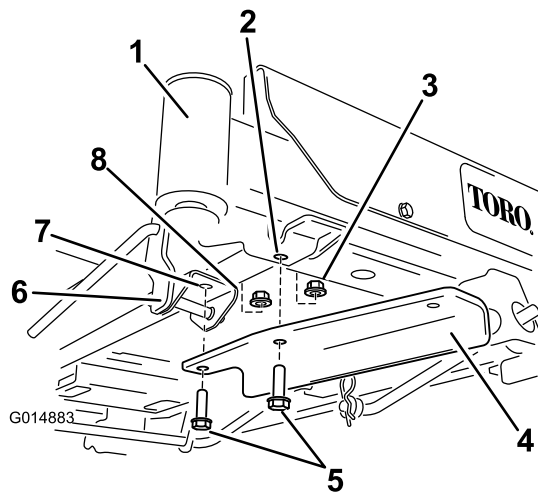
- Voor machines zonder hefpedaal: bevestig de beugel met behulp van 2 bouten ($\frac{3}{8}$ " x $1\frac{1}{4}$ "), 2 ringen en 2 borgmoeren ($\frac{3}{8}$ " (Figuur 6).

Opmerking: De ene borgmoer vindt u tussen de losse onderdelen en de andere hebt u eerder verwijderd.

Opmerking: Voor machines met hefpedaal: de ringen zijn niet nodig.

- Voor machines met hefpedaal: verwijder de voorste bevestigingen in de beugel van de hefpedaal en bevestig de beugel met 2 bouten en 2 borgmoeren (Figuur 7).

Opmerking: Gebruik 1 van de borgmoeren die zich tussen de losse onderdelen bevindt en 1 van de borgmoeren die u voordien had verwijderd.



Figuur 7

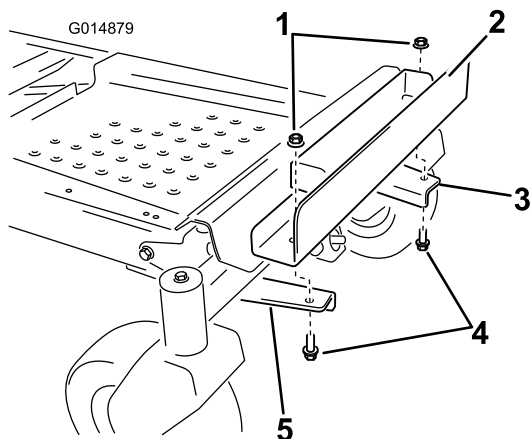
g014883

- | | |
|--|---|
| 1. Zwenkwiel rechts
vooraan (wiel en vork
van zwenkwiel niet
getoond omwille van
de duidelijkheid) | 5. Bout ($\frac{3}{8}$ " x $1\frac{1}{4}$ "") |
| 2. Voorste gat, rechterkant | 6. Beugel van hefpedaal |
| 3. Bestaande borgmoer ($\frac{3}{8}$ "") | 7. Bestaande opening in de
beugel |
| 4. Rechter montagebeugel | 8. Borgmoer ($\frac{3}{8}$ "") van losse
onderdelen |

6. Monteer de gewichtbeugel aan de montagebeugels; zorg er hierbij voor dat de buitenste gaten in de beugel overeenkomen met de montagebeugels die u eerder gemonteerd hebt (Figuur 8).

Opmerking: Zorg ervoor dat de beugel is gecentreerd op het frame.

7. Bevestig de gewichtbeugel met 2 bouten ($\frac{3}{8}$ " x 1") en 2 borgmoeren ($\frac{3}{8}$ "") (Figuur 8).

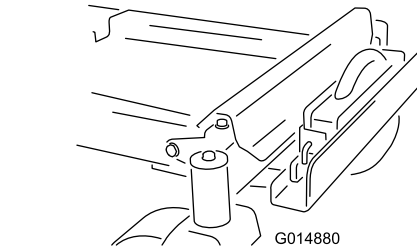
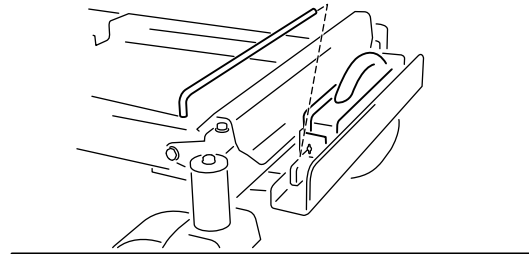
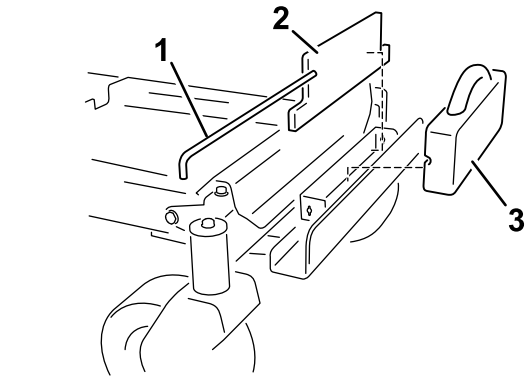


Figuur 8

g014879

- | | |
|---------------------------------|---------------------------------|
| 1. Borgmoer ($\frac{3}{8}$ "") | 4. Bout ($\frac{3}{8}$ " x 1") |
| 2. Gewichtbeugel | 5. Rechter montagebeugel |
| 3. Linker montagebeugel | |

8. Plaats een plat gewicht op de gewichtbeugel en beweeg het naar achteren, gelijk met de beugel (Figuur 9).



Figuur 9

g014880

- | | |
|---------------------|------------------|
| 1. Vaste dwarsstang | 3. Koffergewicht |
| 2. Plat gewicht | |

9. Plaats een koffergewicht voor het platte gewicht (Figuur 9).
10. Bevestig de gewichten aan de gewichtbeugel met een vaste dwarsstang (Figuur 9). Plaats de stang en draai hem 90° naar beneden om te vergrendelen.
11. Als alle gewichten en beugels op hun plaats zitten, controleert u of alle bevestigingen goed vast zitten. Indien nodig vastzetten.

Belangrijk: Als u de grasvanger verwijdert, moet u de voorgewichten verwijderen zodat de machine stabiel blijft.

2

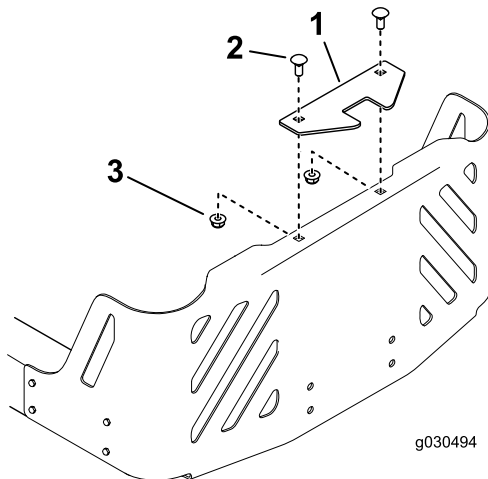
Het bevestigingspunt voor werktuigen monteren

Benodigde onderdelen voor deze stap:

1	Stabilisatiebeugel
2	Slotbout (5/16" x 3/4")
4	Borgmoer (5/16")
2	Zelftappende schroef (5/16" x 3/4")
2	Bout (5/16" x 1")
1	Draaiframe
2	R-pen
2	Stang
2	Ring
1	Sticker van trekstang

Procedure

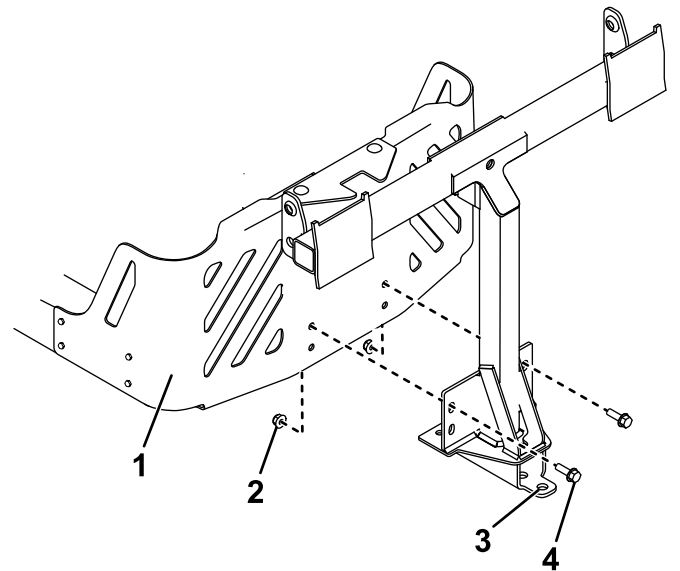
1. Monteer de stabilisatiebeugel op het motorscherm; gebruik 2 slotbouten (5/16" x 3/4") en 2 borgmoeren (5/16") (Figuur 10).



Figuur 10

1. Stabilisatiebeugel
2. Slotbout (5/16" x 3/4")
3. Borgmoer (5/16")

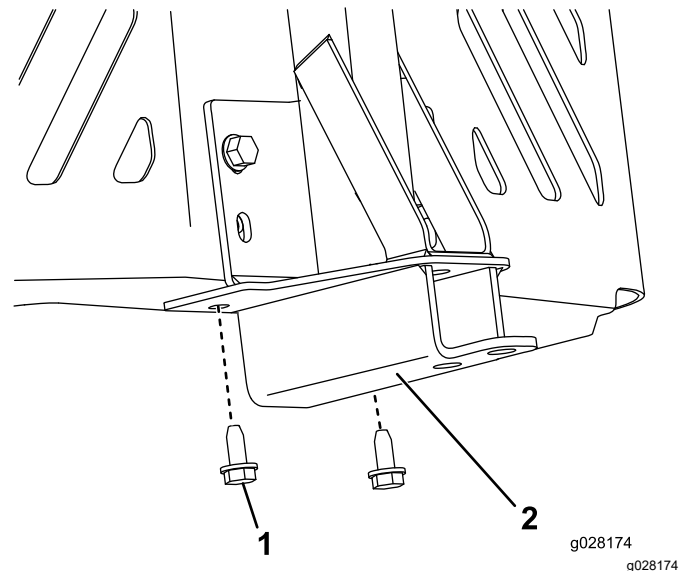
2. Monteer het draaiframe aan het machineframe zoals getoond in [Figuur 11](#). Monteer het draaiframe op het frame van de machine; gebruik 2 bouten (5/16" x 1") en 2 borgmoeren (5/16").



Figuur 11

1. Frame van de machine
2. Borgmoer (5/16")
3. Bout (5/16" x 1")
4. Draaiframe

3. Bevestig het draaiframe aan de onderzijde van het frame van de machine met behulp van 2 zelftappende schroeven (5/16" x 3/4") zoals getoond in [Figuur 12](#).

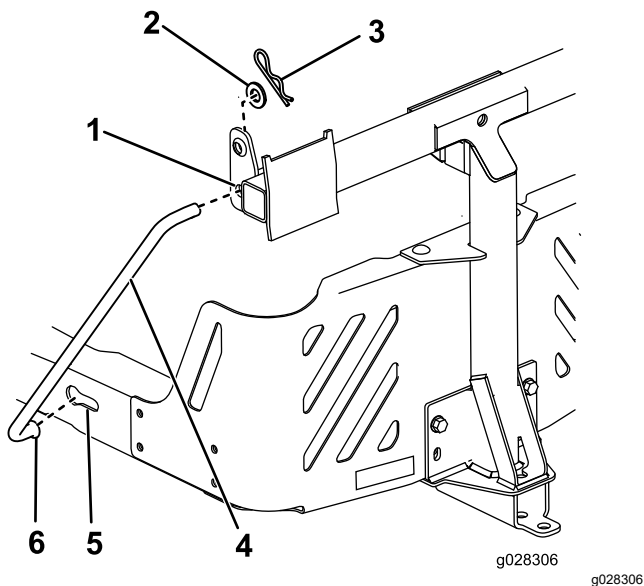


Figuur 12

1. Zelftappende schroeven (5/16" x 3/4")
2. Draaiframe

4. Monteer het gebogen, wijd uitlopend uiteinde van een stang in de sleutelgatvormige opening aan de linkerkant van het machineframe, en duw de stang naar achteren zodat deze in het frame vergrendeld wordt ([Figuur 13](#)).

Opmerking: Herhaal deze stap aan de rechterzijde van de machine.

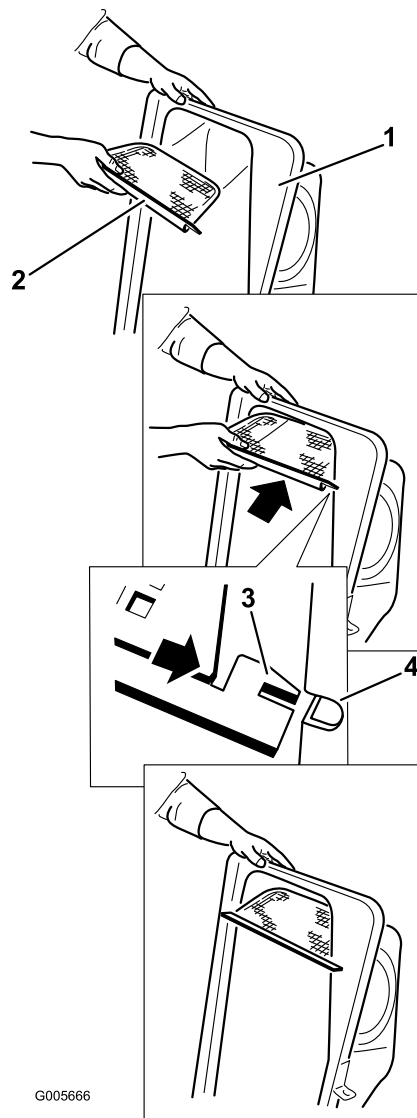


Figuur 13

Linkerkant getoond

- | | |
|-------------------------------------|---|
| 1. Bevestigingspunt voor werktuigen | 4. Stang |
| 2. Ring | 5. Frame van de machine |
| 3. R-pen | 6. Gebogen, verwijd uiteinde van de stang |

5. Steek de gebogen uiteinden van de stangen in het bevestigingspunt voor werktuigen zoals getoond in [Figuur 13](#) en bevestig de uiteinden met een ring en een borgpen.



Figuur 14

- | | |
|-----------------------------|--------------------------------------|
| 1. Bovenstuk van grasvanger | 3. Lipje van rooster |
| 2. Rooster | 4. Sleuf in bovenstuk van grasvanger |

3

Het bovenstuk van de grasvanger assembleren

Benodigde onderdelen voor deze stap:

1	Bovenstuk van grasvanger
1	Rooster van grasvanger

Procedure

1. Draai het bovenstuk van de grasvanger om.
2. Monteer het rooster zoals wordt getoond in [Figuur 14](#) zodat dit afloopt in de richting van de grasvangers.

Opmerking: Zorg ervoor dat de roosters vastklikken en de lipjes in het bovenstuk van de grasvanger zitten.

4

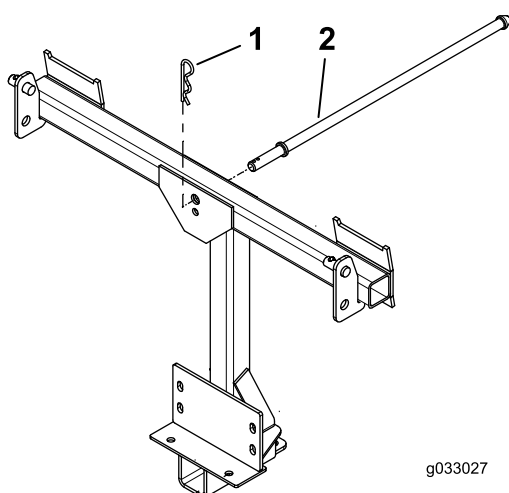
De vergrendelstang monteren

Benodigde onderdelen voor deze stap:

1	Vergrendelstang
1	R-pen

Procedure

Monteer de vergrendelstang met een R-pen (Figuur 15).



g033027

g033027

Figuur 15

1. R-pen

2. Vergrendelstang

5

Het bovenstuk van de grasvanger monteren

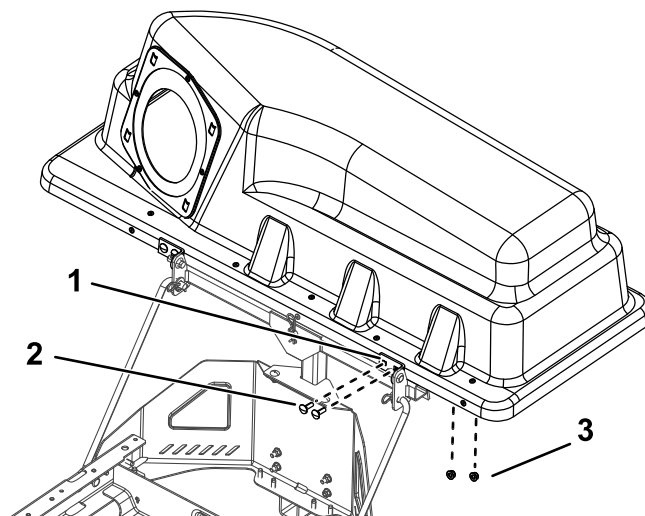
Benodigde onderdelen voor deze stap:

2	Grasvanger
1	Bovenste buis van de grasvanger
2	Draaibeugel
4	Bout (5/16" x 1")
4	Moer (5/16")

Procedure

1. Monteer het bovenstuk van de grasvanger aan het frame van de grasvanger.
2. Monteer de draaibeugels aan het draaiframe (Figuur 16).
3. Bevestig het bovenstuk van de grasvanger aan de draaibeugels met 4 bouten (5/16" x 1") en 4 moeren (5/16").

Opmerking: Het bovenstuk van de grasvanger kan gemakkelijker worden gemonteerd met twee personen.



g300208

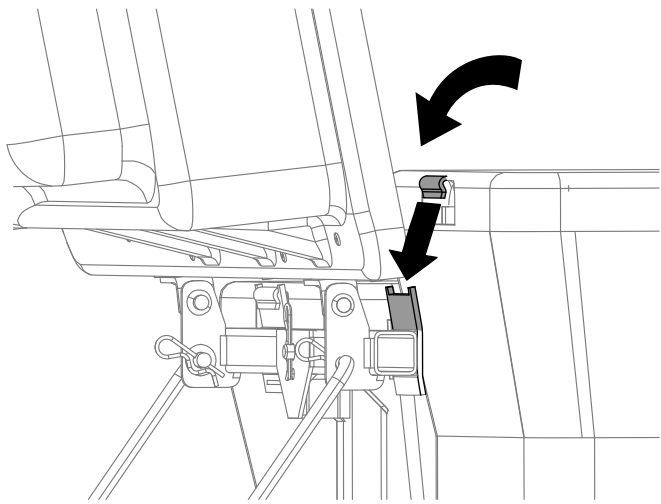
Figuur 16

1. Steunen van de grasvanger

3. Moeren (5/16")

2. Bouten (5/16" x 1")

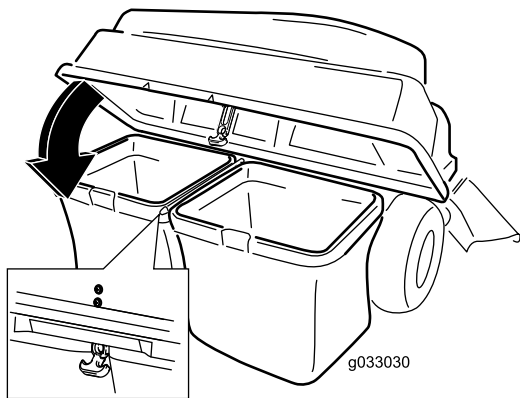
4. Breng het bovenstuk van de grasvanger omhoog en monteer de zakken door de zakframehaken op de bevestigingsbeugels te schuiven (Figuur 17).



Figuur 17

g300378

5. Breng het bovenstuk van de grasvanger omlaag op de zakken (Figuur 18).



Figuur 18

g033030

6. Monteer de bovenste buis van de grasvanger door het gebogen uiteinde in de opening van het bovenstuk van de grasvanger te steken.

Opmerking: Zorg ervoor dat het wijd uitlopende uiteinde met de retentiesteun omlaag en naar voren wijst zodat deze kan worden aangesloten op de egalisatieset.

6

De keerplaat monteren

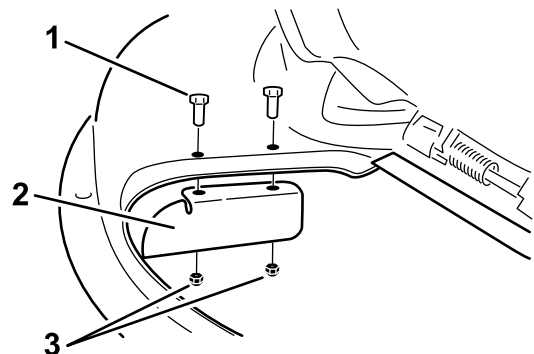
Geen onderdelen vereist

Procedure

Opmerking: Op sommige modellen is de keerplaat reeds gemonteerd (Figuur 19). Ga naar de volgende procedure als de keerplaat al gemonteerd is.

Belangrijk: De keerplaat wordt samen met de machine geleverd als een los onderdeel.

1. Gebruik 2 bouten (5/16" x 3/4") en 2 borgmoeren (5/16") om de keerplaat op het maaidek te bevestigen (Figuur 19).
2. Draai de bevestigingen vast met een torsië van 7-9 N·m.



Figuur 19

G015321

g015321

1. Bout (5/16" x 3/4")
2. Keerplaat
3. Borgmoer (5/16")

7

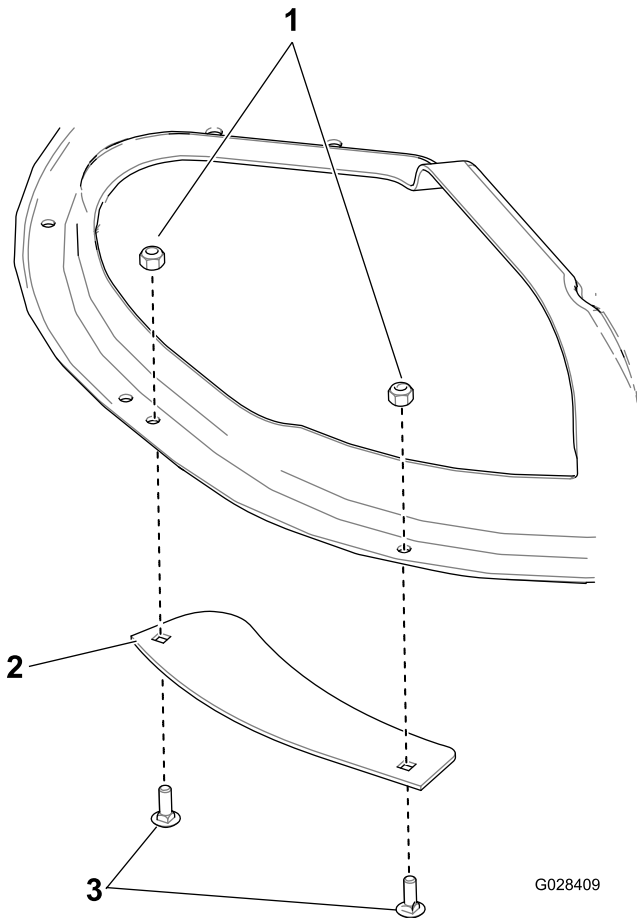
De uitblaasplaat monteren

Geen onderdelen vereist

Procedure

Opmerking: Deze procedure is alleen van toepassing op machines met maaidekken van 137 cm.

Bevestig de uitblaasplaat aan het maaidek; gebruik hierbij 2 slotbouten en 2 borgmoeren (Figuur 20).



Figuur 20

G028409

g028409

- 1. Borgmoeren
- 2. Uitblaasplaat

- 3. Bouten

8

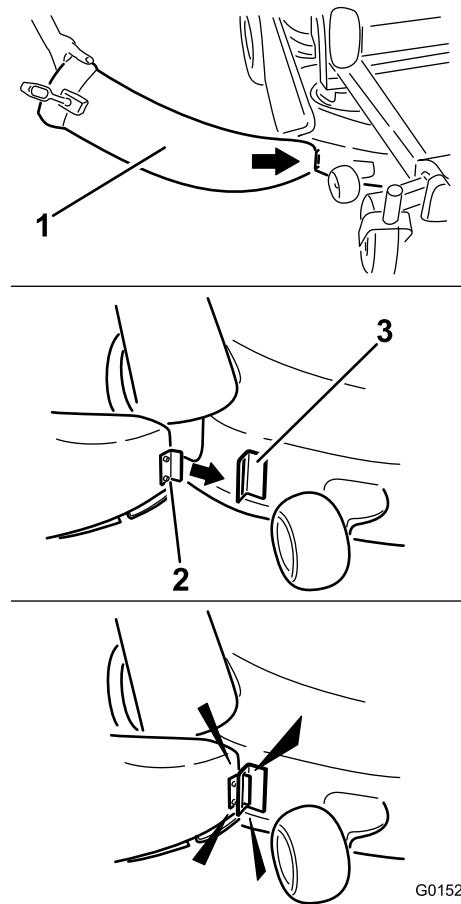
Het uitwerpkanaal monteren

Benodigde onderdelen voor deze stap:

1	Uitwerpkanaal
---	---------------

Procedure

1. Bevestig het metalen lipje op de voorkant van het uitwerpkanaal in de sleuf in de beugel die is gelast aan het maaidek (Figuur 21).



Figuur 21

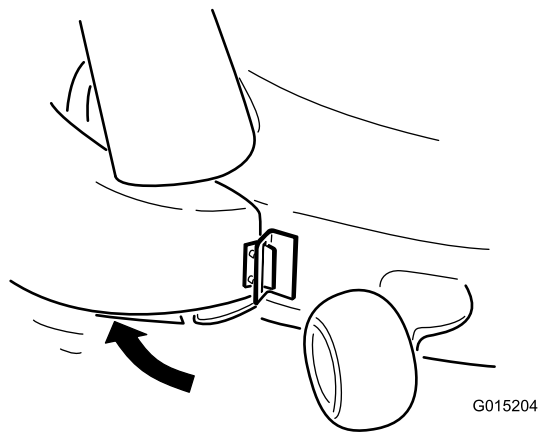
G015203

g015203

- 1. Uitwerpkanaal
- 2. Metalen lipje

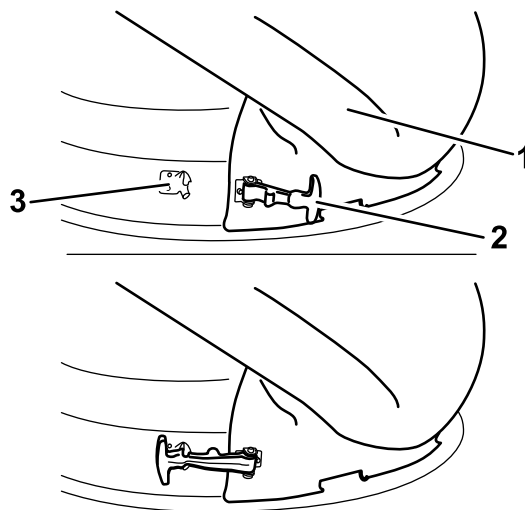
- 3. Beugel

2. Draai het uitwerpkanaal naar achteren in de richting van het maaidek zodat het uitwerpkanaal op gelijke hoogte met het maaidek is (Figuur 22).



Figuur 22

g015204



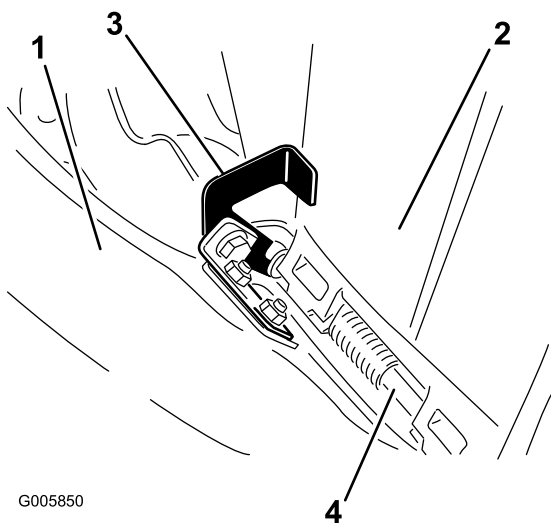
Figuur 24

G005756

g005756

Opmerking: Als het uitwerpkanaal op gelijke hoogte met het maaidek is, moet u controleren of de rand van het uitwerpkanaal onder het lipje van de klem zit die u eerder hebt gemonteerd.

3. Zet de haakvormige vergrendeling op de bovenkant van het uitwerpkanaal vast rond de draaistang van de grasgeleider zoals wordt getoond in (Figuur 23).



Figuur 23

g005850

- | | |
|------------------|------------------------|
| 1. Uitwerpkanaal | 3. Vergrendeling, haak |
| 2. Grasgeleider | 4. Draaistang |

4. Zet het uitwerpkanaal vast aan het maaidek van 127 cm door de buigbare vergrendeling op het uitwerpkanaal te bevestigen aan de borgbeugel die op het maaidek is gelast (Figuur 24).

9

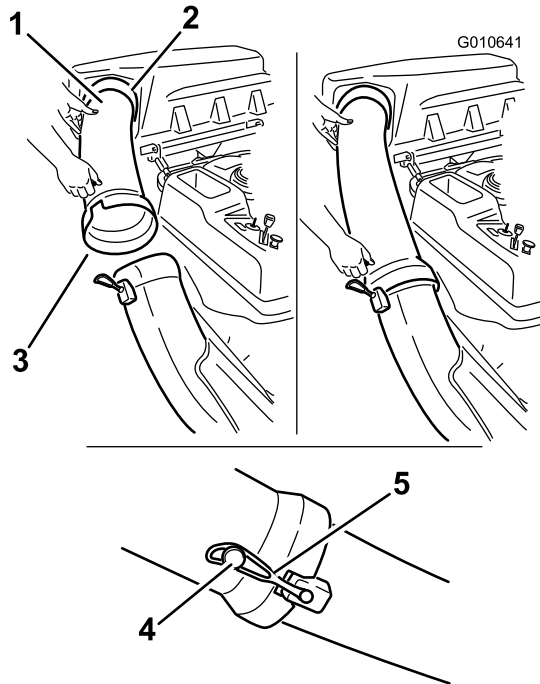
Op de afvoerbuïs aansluiten

Benodigde onderdelen voor deze stap:

1	Afvoerbuïs
---	------------

Procedure

1. Schuif het gebogen uiteinde van de afvoerbuïs in de opening in het bovenstuk van de grasvanger (Figuur 25).



Figuur 25

g010641

- | | |
|--|------------------|
| 1. Afvoerbuïs | 4. Pen |
| 2. Opening in bovenstuk van grasvanger | 5. Rubberen band |
| 3. Afvoerbuïs, wijd uitlopend uiteinde | |

2. Schuif het wijd uitlopend uiteinde van de afvoerbuïs op het uiteinde van het uitwerpkanal. Duw de rubberen spanband op de drukbevestigingen van het uitwerpkanal over de pen van de afvoerbuïs om die vast te zetten (Figuur 25).

Gebruiksaanwijzing

Opmerking: Bepaal vanuit de normale bedieningspositie de linker- en rechterzijde van de machine.

⚠ WAARSCHUWING

Om lichamelijk letsel te voorkomen, moet u de volgende richtlijnen in acht nemen:

- Zorg ervoor dat u bekend bent met alle gebruiksaanwijzingen en veiligheidsinstructies in de *Gebruikershandleiding* voor de machine voordat u dit werktuig gaat gebruiken.
- Verwijder nooit de afvoerbuïs, zakken, het bovenstuk van de grasvanger of het uitwerpkanal terwijl de motor loopt.
- Zet altijd de motor af en wacht totdat alle bewegende delen tot stilstand gekomen zijn voordat u een verstopping uit het vangstelsel verwijderd.
- Verricht nooit onderhouds- of reparatiewerkzaamheden terwijl de motor loopt.

Graszakken leegmaken

⚠ GEVAAR

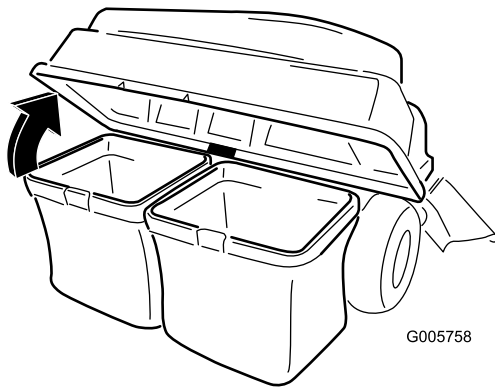
Afval zoals bladeren, gras of struiken kunnen vlam vatten. Brand in het motorgedeelte kan letsel en materiële schade veroorzaken.

- Zorg ervoor dat er zich geen vuil rond de motor en de geluiddemper bevindt.
- Pas op dat er bij het openen van de klep van de grasvanger geen afval op de motor en de geluiddemper valt.
- Laat de motor afkoelen voordat u de machine stalt.

Wees voorzichtig wanneer u een volle graszak hanteert of optilt.

1. Parkeer de machine op een horizontaal oppervlak en schakel de messchakelaar uit.
2. Zet de rijkhendels naar buiten in de VERGRENDELDE NEUTRAALSTAND, schakel de motor uit, verwijder het contactsleuteltje, stel de parkeerrem in werking en wacht totdat alle bewegende delen tot stilstand zijn gekomen voordat u de bestuurdersstoel verlaat.

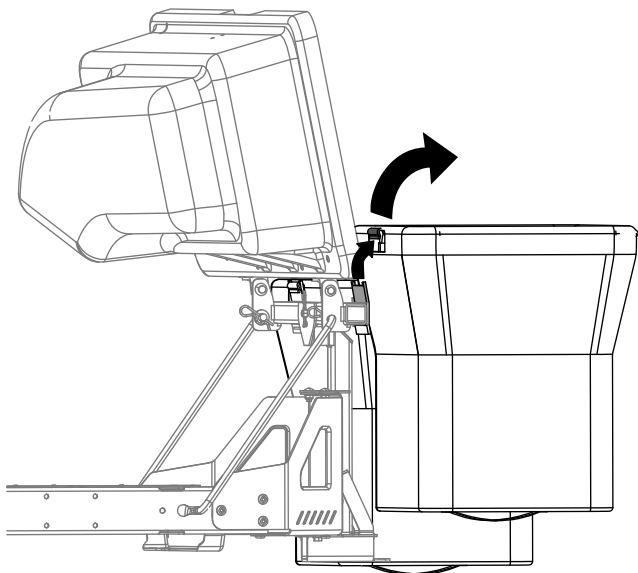
3. Vervolgens moet u het bovenstuk van de grasvanger openen (omhoogbrengen) (Figuur 26).



Figuur 26

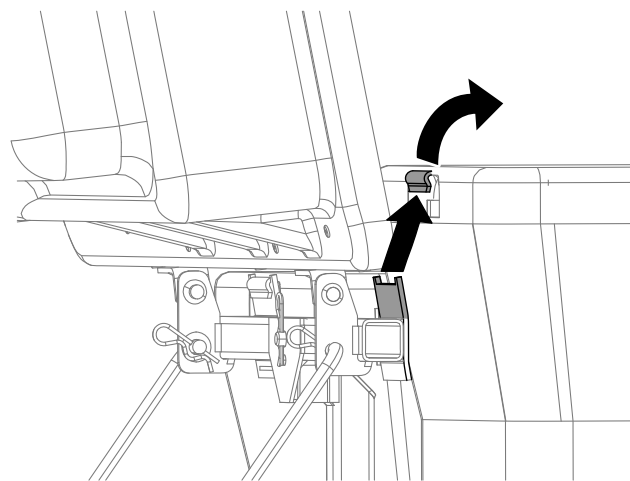
g005758

4. Druk het maaisel in de zakken samen. Til de zak met beide handen omhoog en haak deze los van de bevestigingsbeugel. Maak de zak leeg. Doe hetzelfde met de andere zak.



Figuur 27

g300218



Figuur 28

g300217

5. Plaats de zakken door de zakframehaken op de bevestigingsbeugels te schuiven.
6. Breng het bovenstuk van de grasvanger omlaag op de zakken.

Verstoppingen verwijderen uit de grasvanger

1. Parkeer de machine op een horizontaal oppervlak en schakel de aftakas uit.
2. Zet de rijhendels naar buiten in de vergrendelde neutraalstand, schakel de motor uit, verwijder het contactsleuteltje, stel de parkeerrem in werking en wacht totdat alle bewegende delen tot stilstand zijn gekomen voordat u de bestuurdersstoel verlaat.
3. Controleer de graszakken en maak deze leeg als ze vol zijn.
4. Maak de afvoerbuis en het uitwerpkanaal los.
5. Verwijder de afvoerbuis en het uitwerpkanaal van het bovenstuk van de grasvanger en het maaidek. Verwijder voorzichtig met een stok of een soortgelijk voorwerp de verstopping uit het maaidek, de afvoerbuis, het uitwerpkanaal en het bovenstuk van de grasvanger.
6. Nadat u de verstopping hebt verwijderd, monteert u het complete grasvangsysteem en gaat u verder met maaien.

De grasvanger verwijderen

⚠ VOORZICHTIG

Als u de voorgewichten van de grasvanger niet verwijdert en de machine zonder grasvanger gebruikt, kan de machine minder stabiel worden, waardoor u de controle over de machine kunt verliezen.

- Haal altijd de voorgewichten weg als u de grasvanger verwijdert.
- Gebruik de maaimachine nooit zonder grasvanger als de voorgewichten nog op de machine zitten.

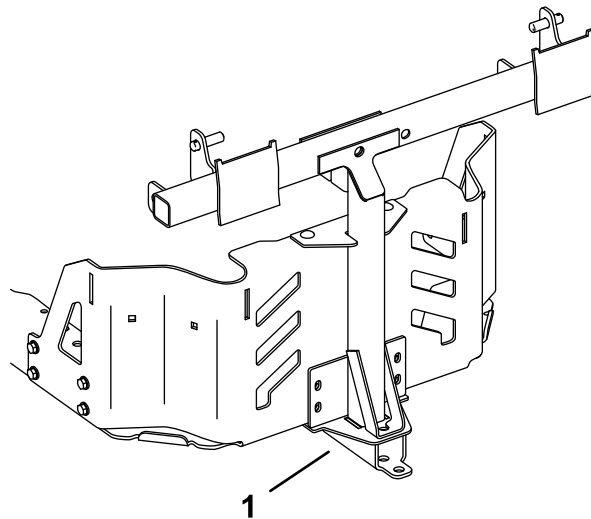
U kunt de grasvanger verwijderen door de installatieprocedures voor alle betreffende sets in omgekeerde volgorde uit te voeren. Als er gewichten zijn gemonteerd, moet u ook de voorgewichten verwijderen als u de grasvanger verwijdert.

Opmerking: U hoeft de keerplaat enkel te verwijderen als u een mulch-set monteert.

De trekstang gebruiken

De steunbeugel van de grasvanger is uitgerust met een trekstang waarmee u de machine kunt slepen.

- Lees alle bedieningsinstructies van de machine en zorg ervoor dat u ze begrijpt.
- Vertraag voor de bocht en zorg voor voldoende vrije ruimte.
- Neem brede bochten en hou gesleepte werktuigen uit de buurt van het sleepvoertuig.
- Een te grote kracht op de trekstang kan tot storingen van de hydrostatische transmissie leiden.



Figuur 29

g242935

1. Steunbeugel van grasvanger met trekstang

Tips voor bediening en gebruik

Tips voor het opvangen

Rekening houden met de afmetingen van de machine

De machine is langer en breder als dit werktuig is gemonteerd. Als u een te scherpe bocht maakt in een besloten ruimte, kunt u de grasvanger beschadigen.

Trimmen

U moet altijd trimmen met de linkerkant van de machine. Trim nooit met de rechterkant van de machine omdat u dan het uitwerpkanaal van de grasvanger en de afvoerbuis kunt beschadigen.

Maaihoogte

Zorg ervoor dat de maaihoogte van het maaidek niet te laag is, want hoog gras rond het maaidek kan verhinderen dat er lucht onder het maaidek komt en in het vangstelsel stroomt. Als er niet voldoende lucht onder het maaidek komt, zal het vangstelsel verstopt raken.

Maaifrequentie

U moet het gras veelvuldig maaien, vooral als het snel groeit. U moet het gras twee keer maaien als het te lang wordt.

Maaitechniek

Om het gazon een zo fraai mogelijk uiterlijk te geven, moet u het gras maaien in banen die elkaar enigszins overlappen. Dit vermindert de belasting van de motor en beperkt het risico dat het uitwerpkanaal en de afvoerbuis verstopt raken.

Vangsnelheid

Meestal zult u de grasvanger gebruiken met de gashendel op SNEL en zult u met een normale snelheid rijden. Maar in buitengewoon droge en stoffige omstandigheden zult u wellicht het motortoerental enigszins willen verminderen en de rijnsnelheid van de machine verhogen. Het grasvangstelsel kan verstopt raken als u te snel rijdt en het motortoerental te laag is. Op heuvelachtig terrein kan het noodzakelijk zijn de rijnsnelheid te verminderen. Hierdoor handhaaft

u het motortoerental en blijft het vangstelsel efficiënt werken. Maai heuvelafwaarts als dit mogelijk is.

⚠ VOORZICHTIG

Als de grasvanger vol raakt, komt er extra gewicht op de achterkant van de machine. Als u abrupt stopt en start op een helling, bestaat de kans dat u de controle over het stuur verliest of dat de machine omkantelt.

- **U mag daarom nooit plotseling starten of stoppen bij het op- en afrijden van een helling. Start de machine nooit hellingopwaarts.**
- **Als u de machine stopt terwijl u hellingopwaarts rijdt, moet u de aftakas uitschakelen. Rij dan langzaam hellingafwaarts.**
- **Verander niet plotseling de rijrichting of de snelheid op hellingen.**
- **Gebruik de maaimachine nooit zonder grasvanger als de voorgewichten nog op de machine zitten.**

Lang gras opvangen

Extreem lang gras is zwaar en wordt mogelijk niet volledig de graszakken in geblazen. Als dit gebeurt, kunnen de afvoerbuis en het uitwerpkanaal verstopt raken. Om verstopping van het vangstelsel te voorkomen, moet u het gras bij een hoge maaistand maaien; vervolgens zet u het maaidek lager in de normale maaistand en kunt u de grasvanger weer gebruiken.

Nat gras opvangen

Wij adviseren u het gras altijd te maaien als het droog is om het gazon een zo fraai mogelijk uiterlijk te geven. Als u nat gras maait, moet u de conventionele zijafvoer van het maaidek gebruiken. Als het maaisel een paar uur later droog is, monteert u de complete grasvanger en zuigt u het maaisel op.

Tekenen van verstopping

Als u het gras opvangt, zal normaliter een geringe hoeveelheid maaisel worden uitgeblazen aan de voorzijde van het maaidek. Indien er een buitensporige hoeveelheid maaisel wordt uitgeblazen, duidt dit erop dat de zakken vol zijn of dat het stelsel is verstopt.

Onderhoud

Opmerking: Bepaal vanuit de normale bedieningspositie de linker- en rechterzijde van de machine.

Aanbevolen onderhoudsschema

Onderhoudsinterval	Onderhoudsprocedure
Na de eerste 10 bedrijfsuren	<ul style="list-style-type: none">• De grasvanger controleren.
Bij elk gebruik of dagelijks	<ul style="list-style-type: none">• De grasvanger reinigen.
Vóór de stalling	<ul style="list-style-type: none">• De grasvanger controleren.• De grasvanger reinigen.

⚠ VOORZICHTIG

Als u het sleuteltje in het contact laat, bestaat de kans dat iemand de motor per ongeluk start waardoor u en andere omstanders ernstig letsel kunnen oplopen.

Haal het sleuteltje uit het contact en maak de bougiekabel los voordat u onderhoudswerkzaamheden uitvoert aan de machine. Druk de kabel opzij, zodat deze niet onbedoeld contact kan maken met de bougie.

⚠ GEVAAR

Motoren kunnen tijdens het gebruik heet worden. Aanraking met hete oppervlakken kan ernstige brandwonden veroorzaken.

Laat de motoren en vooral de geluiddemper afkoelen voordat u deze aanraakt.

⚠ GEVAAR

Afval zoals bladeren, gras of struiken kunnen vlam vatten. Brand in het motorgedeelte kan letsel en materiële schade veroorzaken.

- Zorg ervoor dat er zich geen vuil rond de motor en de geluiddemper verzamelt.
- Pas op dat er bij het openen van de klep van de grasvanger geen afval op de motor en de geluiddemper valt.
- Laat de motor afkoelen voordat u de machine stalt.

De grasvanger controleren

Onderhoudsinterval: Na de eerste 10 bedrijfsuren

Vóór de stalling

1. Inspecteer het uitwerpkanaal, de afvoerbuis en het bovenstuk van de grasvanger. Vervang deze onderdelen als zij gebarsten of gebroken zijn.
2. Draai alle moeren, bouten en schroeven goed aan.
3. Controleer alle bevestigingen en vergrendelingen; vervang deze als zij ontbreken of beschadigd zijn.
4. Controleer de graszakken op slijtage.

⚠ WAARSCHUWING

De bestuurder of omstanders kunnen ernstig letsel oplopen als gevolg van rondvliegende brokstukken of uitgeworpen voorwerpen uit gescheurde, beschadigde of versleten graszakken.

- Controleer de graszakken op gaten, scheuren, slijtage en andere beschadigingen.
- U mag de graszakken niet wassen.
- Als de zak is versleten, moet u een nieuwe graszak plaatsen die verkrijgbaar is bij de fabrikant van deze grasvanger.

De maaimessen controleren

Controleer de maaimessen regelmatig, en altijd als het mes een vreemd voorwerp heeft geraakt.

Als de messen sterk zijn versleten of beschadigd, moet u nieuwe messen monteren. Raadpleeg de *Gebruikershandleiding* voor het volledige onderhoud van de messen.

Onderhoud van de graszakken

U mag de graszakken niet wassen.

Om te voorkomen dat het materiaal waaruit de zakken zijn vervaardigd, snel slijt, moet u de zakken opslaan op een plaats waar zij na gebruik volledig kunnen drogen.

De grasvanger reinigen

Onderhoudsinterval: Bij elk gebruik of dagelijks

Vóór de stalling

1. Na elk gebruik moet de binnen- en buitenzijde van het bovenstuk van de grasvanger, de afvoerbuis, het uitwerpkanaal en de onderkant van het maaidek verwijderen en met behulp van een tuinslang schoonspuiten met water. Gebruik een mild reinigingsmiddel om hardnekkig vuil te verwijderen.
2. Let erop dat u aangekoekt gras van alle onderdelen verwijderd.
3. Spoel de graszakken met water uit een tuinslang om eventueel vuil te verwijderen.
4. Na het wassen moet u alle onderdelen grondig laten drogen.

Stalling

Opslag van de grasvanger

1. Reinig de grasvanger; zie [De grasvanger reinigen \(bladz. 19\)](#).
2. Controleer de grasvanger op beschadiging; zie [De grasvanger controleren \(bladz. 18\)](#).
3. Zorg ervoor dat de graszakken leeg en volkomen droog zijn.
4. De grasvanger moet worden opgeslagen in een schone en droge ruimte, buiten het bereik van direct zonlicht. Dit beschermt de kunststof onderdelen en verlengt de levensduur van de grasvanger. Als u de grasvanger buiten moet opslaan, wordt u geadviseerd deze af te dekken met een weerbestendig dekzeil.

