

127 cm og 137 cm opsamler

Plæneklipper med en venderadius på nul

Modelnr. 79392—Serienr. 316000001 og derover

Modelnr. 79392—Serienr. 400000000 og derover

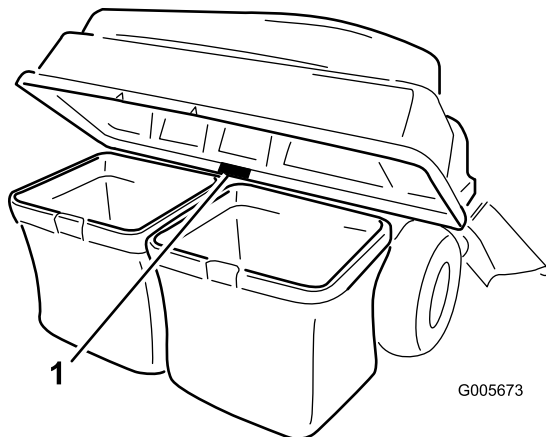
Modelnr. 79416—Serienr. 400000000 og derover

Betjeningsvejledning

Indledning

Læs disse oplysninger omhyggeligt, så du kan lære at betjene og vedligeholde produktet korrekt samt undgå person- og produktskade. Det er dit ansvar at betjene produktet korrekt og sikkert.

Når du har brug for service, originale dele eller yderligere oplysninger, bedes du kontakte en autoriseret serviceforhandler eller kundeservice samt have produktets model- og serienummer parat. **Figur 1** angiver, hvor model- og serienummeret er placeret på produktet. Skriv numrene, hvor der er gjort plads til dette.



Figur 1

1. Model- og serienummerets placering

Modelnr. _____
Serienr. _____

Denne vejledning advarer dig om mulige farer og giver dig særlige sikkerhedsoplysninger ved hjælp af advarselssymbolet (**Figur 2**), der angiver en fare, som kan forårsage alvorlig personskade eller død, hvis du ikke følger de anbefalede forholdsregler.



Figur 2

Advarselssymbol

g000502

Denne betjeningsvejledning bruger to ord til at fremhæve oplysninger. **Vigtigt** henleder opmærksomheden på særlige mekaniske oplysninger, og **Bemærk** angiver generel information, som det er værd at lægge særligt mærke til.

Indhold

Indledning	1
Sikkerhed	2
Sikkerhedsoplysninger om bugsering	2
Sikkerheds- og instruktionsmærkater	3
Opsætning	4
1 Montering af vægten	5
2 Montering af redskabsmonteringen	8
3 Samling af opsamleroverdelen	9
4 Montering af låsestangen	10
5 Montering af opsamleroverdelen	11
6 Montering af græsafskærmningen	11
7 Montering af udblæserafskærmningen	12
8 Montering af sliken	12
9 Tilslutning til udblæsningsrøret	14
Betjening	15
Tømning af græsposerne	15
Fjernelse af blokeringer fra opsamleren	16
Afmontering af opsamleren	16
Brug af trækstangen	16
Tip vedrørende betjening	16
Vedligeholdelse	18
Skema over anbefalet vedligeholdelse	18
Eftersyn af opsamlerudstyret	18
Eftersyn af skæreknivene	19
Pleje af græsposerne	19
Rengøring af opsamlerudstyret	19
Opbevaring	19
Opbevaring af opsamleren	19



Sikkerhed

- Bliv fortrolig med anvisningerne for sikker betjening af udstyret samt med betjeningsanordningerne og sikkerhedssymbolerne.
- Vær ekstra forsigtig med græsfang eller andet udstyr. Dette kan ændre maskinens betjeningsegenskaber og stabilitet.
- Følg producentens anbefalinger om tilføjelse eller fjernelse af hjulvægte eller modvægte for at forbedre stabiliteten.
- Brug ikke et græsfang på stejle skråninger. Et tungt græsfang kan føre til, at du mister kontrollen over maskinen, eller at den vælter.
- Sænk hastigheden, og udvis ekstra forsigtighed på skråninger. Sørg for at køre i den anbefalede retning på skråninger. Plæneforholdene kan påvirke maskinens stabilitet. Vær yderst forsigtig, når du kører nær bratte afsatser.
- Udfør al bevægelse på skråninger langsomt og gradvis. Foretag ikke pludselige hastigheds- og retningsændringer eller pludselige drejninger.
- Græsfanget kan hindre udsynet bagud. Vær ekstra forsigtig, når du bakker.
- Vær forsigtig, når du lægger maskinen på eller af en anhænger eller lastbil.
- Må aldrig betjenes med udblæsningsdeflektoren hævet, fjernet eller ændret, medmindre der benyttes græsfang.
- Hold hænder og fødder væk fra bevægelige dele. Undgå at foretage justeringer, når motoren kører.
- Parker maskinen på en plan overflade, udkobl drevene, bloker hjulene, og sluk for motoren, inden du forlader førersædet, uanset hvad du skal – også hvis du vil tømme græsfanget eller rense slisken.
- Hvis du fjerner græsfanget, skal du sørge for at montere en eventuel udblæsningsdeflektor eller skærm, der måtte være fjernet, da græsfanget blev monteret. Undlad at betjene plæneklipperen uden at enten hele græsfanget eller græsdeflektoren er monteret.
- Stands motoren, før du fjerner græsfanget eller renser slisken.
- Undlad at efterlade græs i græsfanget i længere tid.
- Græsfangets komponenter udsættes for slid, beskadigelse og forringelser, hvilket kan udsætte dig for fare i form af bevægelige dele eller udslyngning af genstande. Efterse komponenterne hyppigt, og udskift dem med producentens anbefalede dele, når det er nødvendigt.

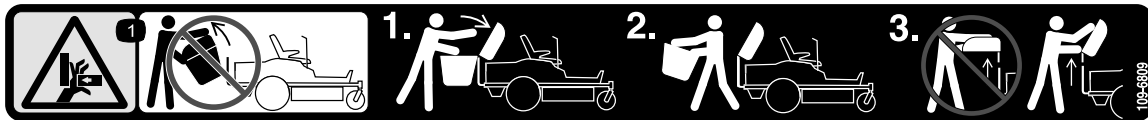
Sikkerhedsoplysninger om bugsering

- Det udstyr, der skal bugseres, må kun fastgøres ved bugseringspunktet.
- Følg anbefalingerne fra redskabets producent om vægtgrænser for udstyr, der bugseres, og bugsering på skråninger.
- Lad aldrig børn eller andre sidde i eller på udstyr, der bugseres.
- På skråninger er der risiko for, at udstyr, der bugseres, forårsager tab af trækraft og mistet herredømme. Reducer den bugserede vægt, og sænk farten.
- Bremselængden øges i takt med vægten på den bugserede last. Kør langsomt, og vær klar til at bruge ekstra plads til at stoppe.
- Foretag store sving, så redskabet holdes fri af maskinen.
- Bugser ikke en last, der vejer mere end bugseringsmaskinen.

Sikkerheds- og instruktionsmærkater



Sikkerheds- og instruktionsmærkaterne kan nemt ses af operatøren og er placeret tæt på potentielle risikoområder. Beskadigede eller bortkomne mærkater skal udskiftes.



109-6809

decal109-6809

1. Fare for knusning af hænder – fjern ikke hele opsamleren fra maskinen. Åbn opsamleroverdelen, og afmonter derefter posen/-erne fra opsamleren. Fjern ikke opsamleroverdelen, når den er lukket. Åbn opsamleroverdelen, og afmonter den.



110-6691

decal110-6691

1. Fare for udslyngede genstande – hold omkringstående på afstand.
2. Fare for udslyngede genstande fra plæneklipperen – plæneklipperen må ikke betjenes, medmindre deflektoren eller græsopsamlersystemet er monteret.
3. Fare for skæring/amputation af hænder eller fødder – hold afstand til bevægelige dele.

Opsætning

Løsdele

Brug skemaet herunder til at kontrollere, at alle dele er blevet leveret.

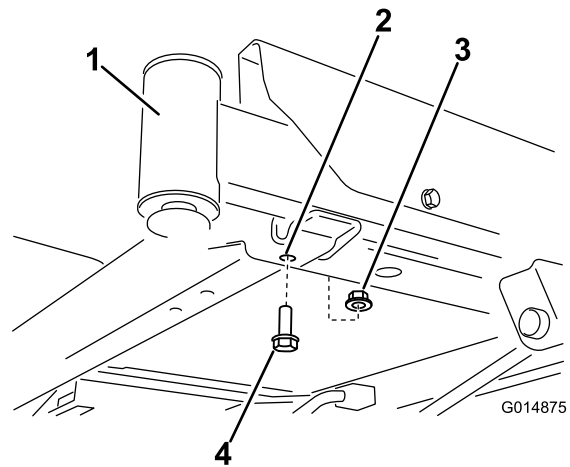
Fremgangsmåde	Beskrivelse	Antal	Anvendelse
1	Bolt ($\frac{3}{8}$ x $1\frac{1}{4}$ tomme)	4	Montering af vægten.
	Låsemøtrik ($\frac{3}{8}$ tomme)	4	
	Venstre vægtmonteringsbeslag	1	
	Højre vægtmonteringsbeslag	1	
	Spændeskiver	4	
	Vægtbeslag	1	
	Bolt ($\frac{3}{8}$ x 1 tomme)	2	
	Flad vægt	1	
	Kuffertvægt	1	
	Nøgleformet tværstang	1	
	2	Stabilisatorbeslag	
Brædebolt ($\frac{5}{16}$ x $\frac{3}{4}$ tomme)		2	
Låsemøtrik ($\frac{5}{16}$ tomme)		4	
Selvskærende skrue ($\frac{5}{16}$ x $\frac{3}{4}$ tomme)		2	
Bolt ($\frac{5}{16}$ x 1 tomme)		2	
Drejeramme		1	
Låseclips		2	
Stang		2	
Spændeskive		2	
Mærkat på trækstang		1	
3		Opsamleroverdel	1
	Opsamlerskærm	1	
4	Låsestang	1	Montering af låsestangen.
	Låseclips	1	
5	Græspose	2	Montering af opsamleroverdelen.
	Øverste opsamlerrør	1	
	Aksebeslag	2	
	Bolt ($\frac{5}{16}$ x 1 tomme)	4	
	Møtrik ($\frac{5}{16}$ tomme)	4	
6	Kræver ingen dele	–	Montering af græsafskærmningen.
7	Kræver ingen dele	–	Monter udblæserafskærmningen.
8	Sliske	1	Montering af slisken.
9	Udblæsningsrør	1	Tilslutning til udblæsningsrøret.

1

Montering af vægten

Dele, der skal bruges til dette trin:

4	Bolt ($\frac{3}{8}$ x $1\frac{1}{4}$ tomme)
4	Låsemøtrik ($\frac{3}{8}$ tomme)
1	Venstre vægtmonteringsbeslag
1	Højre vægtmonteringsbeslag
4	Spændeskiver
1	Vægtbeslag
2	Bolt ($\frac{3}{8}$ x 1 tomme)
1	Flad vægt
1	Kuffertvægt
1	Nøgleformet tværstang



Figur 3

1. Forreste højre styrehjul (styrehjulsgaffel og hjul er ikke vist for at gøre illustrationen mere overskuelig)
2. Forreste hul, højre side
3. Låsemøtrik ($\frac{3}{8}$ tomme)
4. Bolt ($\frac{3}{8}$ x 1 tomme)

Fremgangsmåde

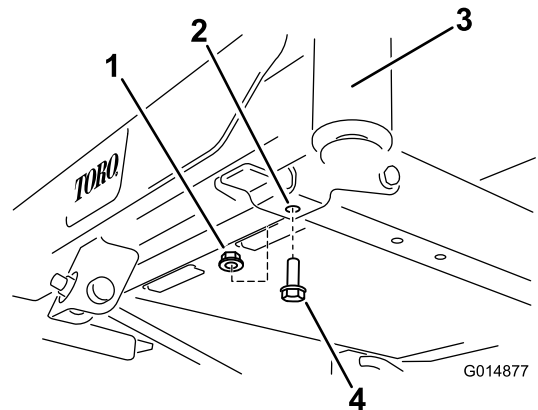
Bemærk: Denne fremgangsmåde gælder kun for modeller med bevægelsehåndtag. Modeller med rat skal ikke udstyres med vægte.

⚠ FORSIGTIG

Opsamlere ændrer maskinens vægtfordeling. Betjening af maskinen uden forvægte kan resultere i ustabil tilstand og medføre, at du mister herredømmet.

Sørg for, at forvægtene er behørigt installeret før betjening af maskinen med opsamlerudstyr.

1. Find de forreste bolte på undersiden af stedet (Figur 3 og Figur 4).
2. Fjern de to bolte ($\frac{3}{8}$ x 1 tomme) og to låsemøtrikker ($\frac{3}{8}$ tomme). Gem låsemøtrikkerne.

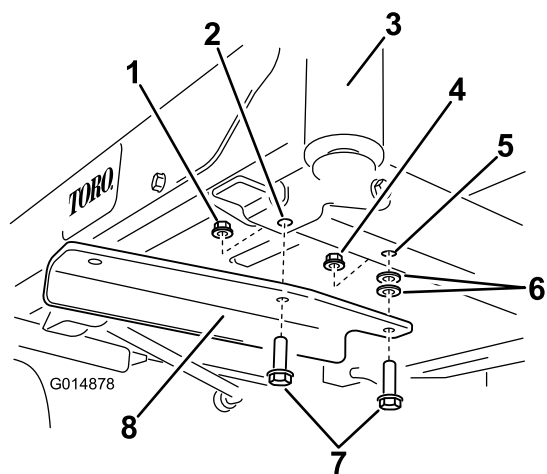


Figur 4

1. Låsemøtrik ($\frac{3}{8}$ tomme)
2. Forreste hul, venstre side
3. Forreste venstre styrehjul (styrehjulsgaffel og hjul er ikke vist for at gøre illustrationen mere overskuelig)
4. Bolt ($\frac{3}{8}$ x 1 tomme)

3. Find venstre og højre vægtmonteringsbeslag blandt løsdelenene.
4. Monter det venstre beslag på undersiden af stedet med 2 bolte ($\frac{3}{8}$ x $1\frac{1}{4}$ tommer), 2 skiver og 2 låsemøtrikker ($\frac{3}{8}$ tomme) (Figur 5).

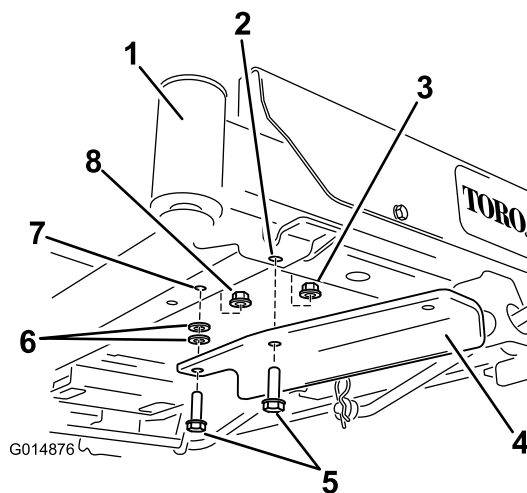
Bemærk: Brug 1 låsemøtrik fra løsdelenene og 1 af de låsemøtrikker, du fjernede tidligere.



Figur 5

g014878

- | | |
|---|---|
| 1. Låsemøtrik ($\frac{3}{8}$ tomme), eksisterende | 5. Eksisterende hul i stellet |
| 2. Forreste hul, venstre side | 6. Spændeskive |
| 3. Forreste venstre styrehjul (styrehjulsgaffel og hjul er ikke vist for at gøre illustrationen mere overskuelig) | 7. Bolt ($\frac{3}{8}$ x $1\frac{1}{4}$ tomme) |
| 4. Låsemøtrik ($\frac{3}{8}$ tomme) fra løsdelene | 8. Venstre monteringsbeslag |



Figur 6

g014876

- | | |
|---|--|
| 1. Forreste højre styrehjul (styrehjulsgaffel og hjul er ikke vist for at gøre illustrationen mere overskuelig) | 5. Bolt ($\frac{3}{8}$ x $1\frac{1}{4}$ tomme) |
| 2. Forreste hul, højre side | 6. Spændeskive |
| 3. Eksisterende låsemøtrik ($\frac{3}{8}$ tomme) | 7. Eksisterende hul i stellet |
| 4. Højre monteringsbeslag | 8. Låsemøtrik ($\frac{3}{8}$ tomme) fra løsdelene |

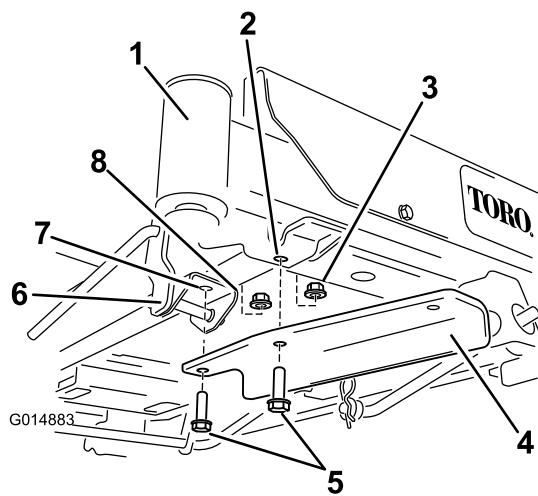
5. På maskinens højre side – monter det højre vægtmonteringsbeslag på følgende måde:
- For maskiner uden fodhjælpspedal: Fastgør beslaget med 2 bolte ($\frac{3}{8}$ x $1\frac{1}{4}$ tomme), 2 spændeskiver og 2 låsemøtrikker ($\frac{3}{8}$ tomme) (Figur 6).

Bemærk: Den ene låsemøtrik findes blandt de løse dele, mens den anden genbruges fra tidligere.

Bemærk: Spændeskiverne bruges ikke på maskiner med fodhjælpspedal.

- På maskiner med en fodhjælpspedal skal de forreste fastgørelsesanordninger i fodhjælpspedalens beslag fjernes. Beslaget skal derefter fastgøres med 2 bolte og 2 låsemøtrikker (Figur 7).

Bemærk: Brug 1 låsemøtrik fra løsdelene og 1 af de låsemøtrikker, du fjernede tidligere.



Figur 7

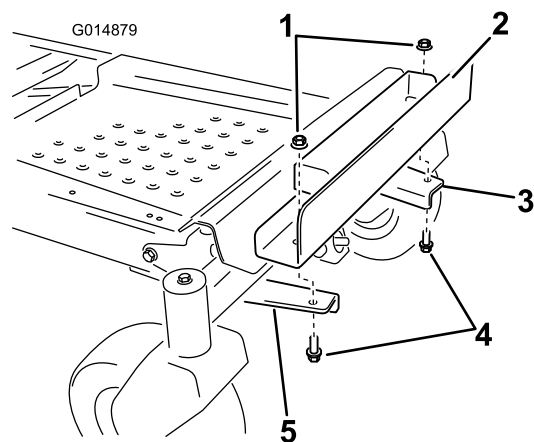
g014883

- | | |
|---|--|
| 1. Forreste højre styrehjul (styrehjulsgaffel og hjul er ikke vist for at gøre illustrationen mere overskuelig) | 5. Bolt ($\frac{3}{8}$ x $1\frac{1}{4}$ tomme) |
| 2. Forreste hul, højre side | 6. Fodhjælpspedalens beslag |
| 3. Eksisterende låsemøtrik ($\frac{3}{8}$ tomme) | 7. Eksisterende hul i beslaget |
| 4. Højre monteringsbeslag | 8. Låsemøtrik ($\frac{3}{8}$ tomme) fra løsdelene |

6. Monter vægtbeslaget på monteringsbeslagene ved at rette de udvendige huller i beslaget ind efter monteringsbeslagene, der blev monteret tidligere (Figur 8).

Bemærk: Sørg for, at beslaget er placeret midt på stellet.

7. Fastgør vægtbeslaget med 2 bolte ($\frac{3}{8}$ x 1 tomme) og 2 låsemøtrikker ($\frac{3}{8}$ tomme) (Figur 8).

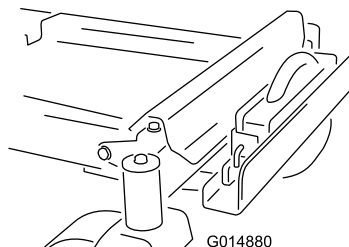
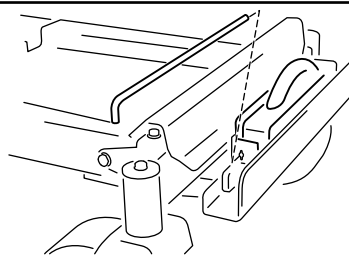
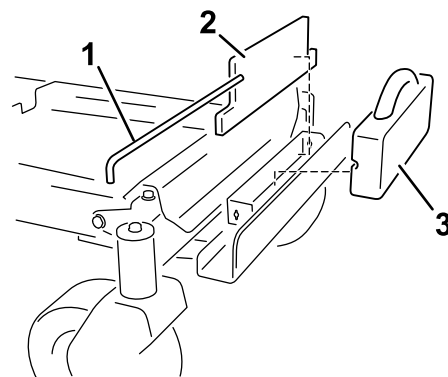


Figur 8

g014879

- | | |
|--------------------------------------|------------------------------------|
| 1. Låsemøtrik ($\frac{3}{8}$ tomme) | 4. Bolt ($\frac{3}{8}$ x 1 tomme) |
| 2. Vægtbeslag | 5. Højre monteringsbeslag |
| 3. Venstre monteringsbeslag | |

8. Monter en flad vægt på vægtbeslaget og bevæg den bagud, så den flugter med beslaget (Figur 9).



Figur 9

g014880

- | | |
|--------------------------|----------------|
| 1. Nøgleformet tværstang | 3. Kuffertvægt |
| 2. Flad vægt | |

9. Monter en kuffertvægt foran den flade vægt (Figur 9).
10. Fastgør vægtene på vægtbeslaget med en nøgleformet tværstang (Figur 9). Monter stangen og drej den 90 grader nedad for at låse den fast.
11. Når alle vægtene og beslagene er blevet monteret, skal du kontrollere, at alle fastgørelsesanordningerne er strammet. Stram dem om nødvendigt.

Vigtigt: Når du fjerner opsamlerudstyret, skal du huske at fjerne forvægtene, så maskinen får den korrekte stabilitet igen.

2

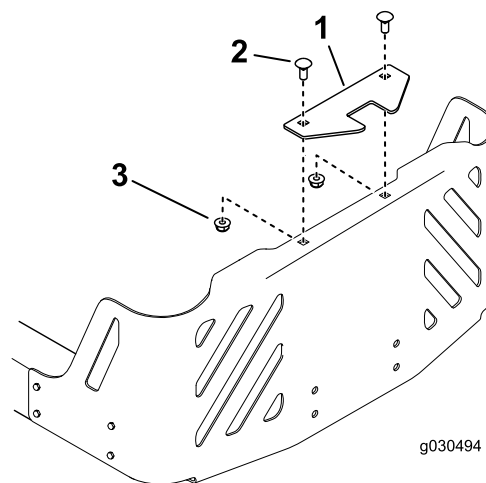
Montering af redskabsmonteringen

Dele, der skal bruges til dette trin:

1	Stabilisatorbeslag
2	Bræddebolt (5/16 x 3/4 tomme)
4	Låsemøtrik (5/16 tomme)
2	Selvskærende skrue (5/16 x 3/4 tomme)
2	Bolt (5/16 x 1 tomme)
1	Drejeramme
2	Låseclips
2	Stang
2	Spændeskive
1	Mærkat på trækstang

Fremgangsmåde

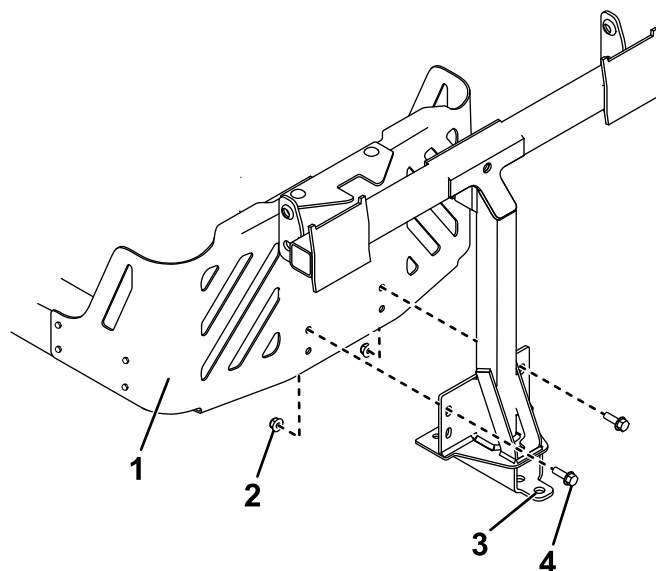
1. Monter stabilisatorbeslaget på motorafskærmningen vha. to bræddebolte (5/16 x 3/4 tomme) og 2 låsemøtrikker (5/16 tomme) (Figur 10).



Figur 10

1. Stabilisatorbeslag
2. Bræddebolt (5/16 x 3/4 tomme)
3. Låsemøtrik (5/16 tomme)

2. Monter drejerammen på maskinstellet som vist i Figur 11. Fastgør drejerammen på maskinen vha. to bolte (5/16 x 1 tomme) og to låsemøtrikker (5/16 tomme).



Figur 11

1. Maskinstel
2. Låsemøtrik (5/16 tomme)
3. Bolt (5/16 x 1 tomme)
4. Drejeramme

3. Fastgør drejerammen til bunden af maskinstellet vha. 2 selvskærende skrue (5/16 x 3/4 tomme) som vist i Figur 12.

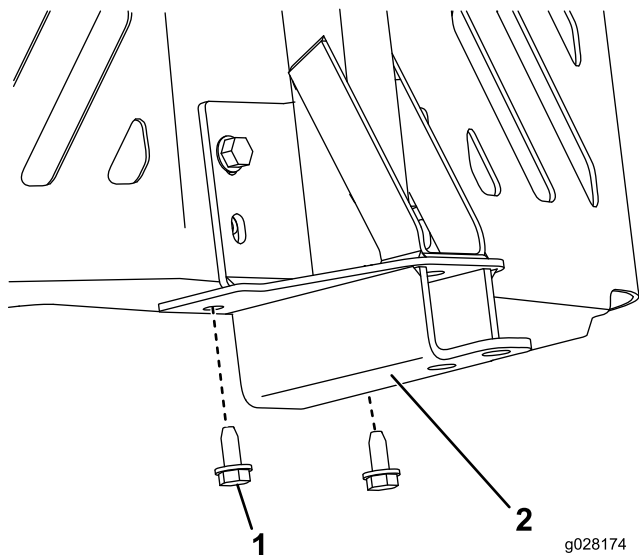
og fastgør enden af hver stang med en spændeskive og låseclips.

3

Samling af opsamleroverdelen

Dele, der skal bruges til dette trin:

1	Opsamleroverdel
1	Opsamlerskærm



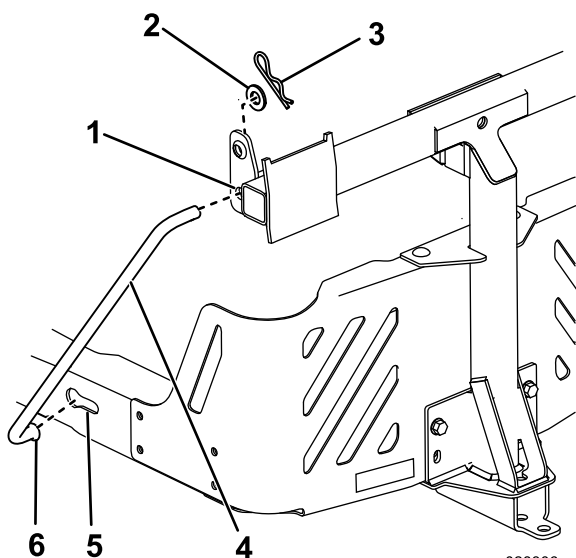
Figur 12

g028174
g028174

1. Selvskærende skruer (5/16 x ¾ tommer)
2. Drejeramme

4. Monter den bøjede, brede ende af en stang i den nøgleformede åbning på venstre side af maskinstellet, og flyt stangen bagud for at fastgøre den i stedet (Figur 13).

Bemærk: Gentag dette trin i maskinens højre side.



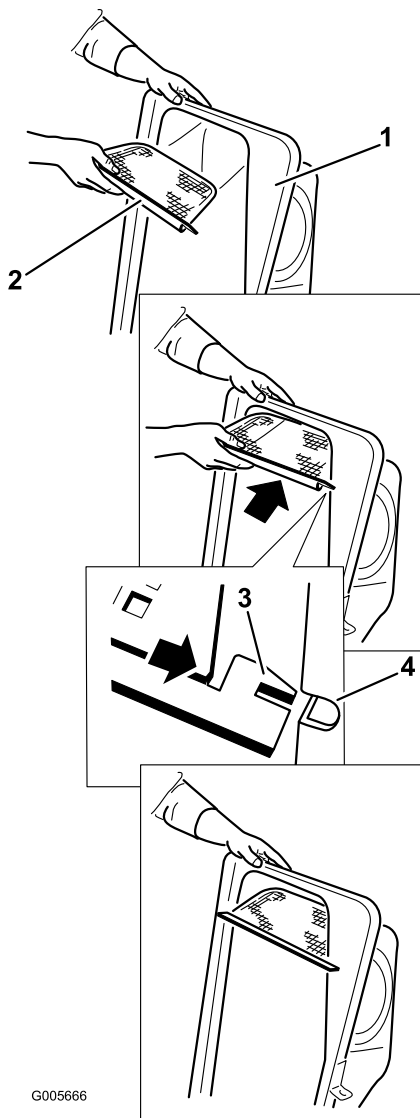
Figur 13

Set fra venstre side

g028306
g028306

1. Redskabsmontering
2. Spændeskive
3. Låseclips
4. Stang
5. Maskinstel
6. Bøjet bred ende af stangen

5. Før de bøjede ender af stængerne i redskabsmonteringen som vist i Figur 13,



G005666

Figur 14

- | | |
|--------------------|------------------------------|
| 1. Opsamleroverdel | 3. Skærmtap |
| 2. Skærm | 4. Rille i opsamleroverdelen |

G005666

4

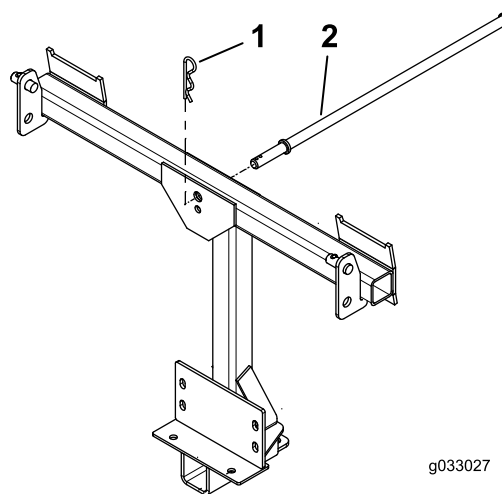
Montering af låsestangen

Dele, der skal bruges til dette trin:

1	Låsestang
1	Låseclips

Fremgangsmåde

Monter låsestangen med en låseclips (Figur 15).



G033027

G033027

Figur 15

- | | |
|--------------|--------------|
| 1. Låseclips | 2. Låsestang |
|--------------|--------------|

5

Montering af opsamleroverdelen

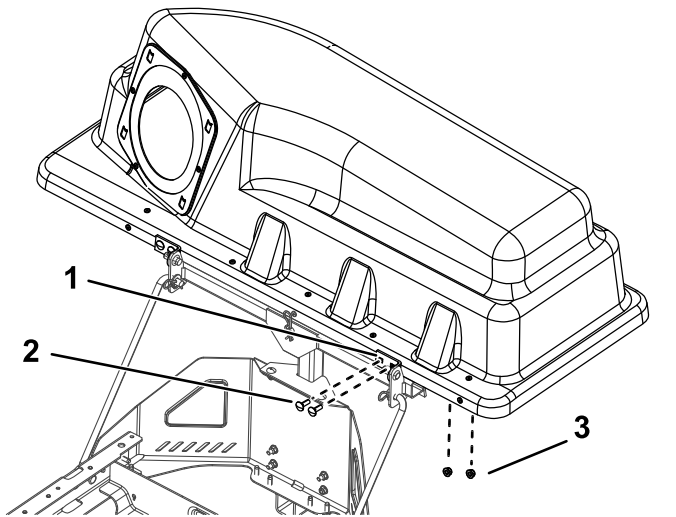
Dele, der skal bruges til dette trin:

2	Græspose
1	Øverste opsamlerrør
2	Aksebeslag
4	Bolt (5/16 x 1 tomme)
4	Møtrik (5/16 tomme)

Fremgangsmåde

1. Monter opsamleroverdelen på opsamlerstellet.
2. Monter aksebeslaget på drejerammen (Figur 16).
3. Fastgør opsamleroverdelen på aksebeslagene med 4 bolte (5/16 x 1 tomme) og 4 møtrikker (5/16 tomme).

Bemærk: Opsamleroverdelen er nemmere at installere, hvis man er to personer om det.

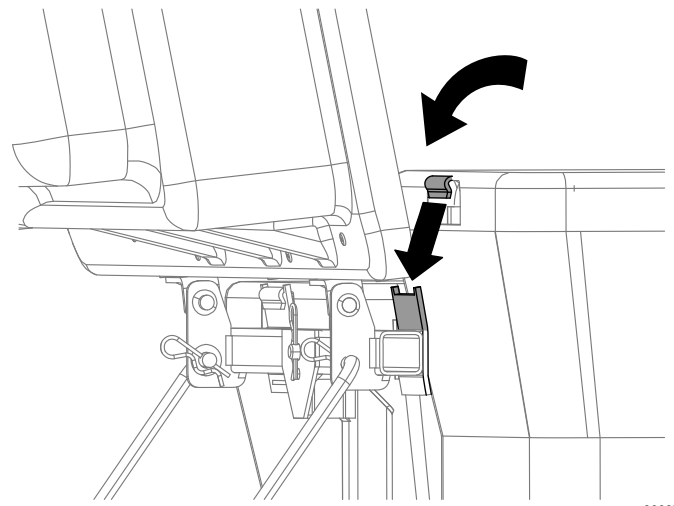


Figur 16

g300208

1. Opsamlerstolper
2. Bolte (5/16 x 1 tomme)
3. Møtrikker (5/16 tomme)

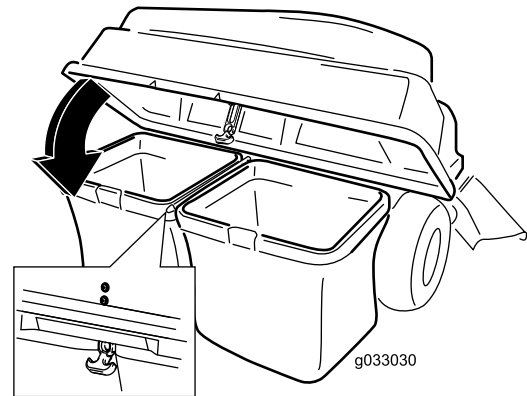
4. Løft opsamleroverdelen, og monter poserne ved at skyde poserammens kroge over på holdebeslagene (Figur 17).



Figur 17

g300378

5. Sænk opsamleroverdelen over på poserne (Figur 18).



Figur 18

g033030

6. Monter det øverste opsamlerrør ved at sætte den buede ende ind i åbningen i opsamleroverdelen.

Bemærk: Sørg for, at den brede ende med holdestolpen peger nedad og fremad, så den er klar til at blive parret med finishingsættet.

6

Montering af græsafskærmningen

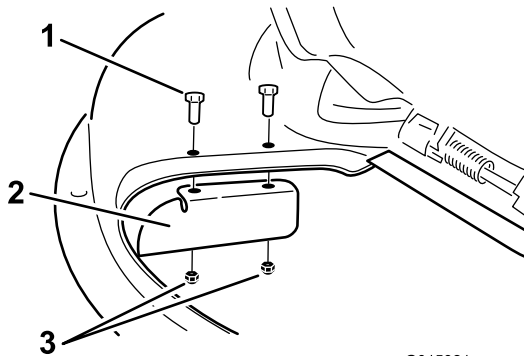
Kræver ingen dele

Fremgangsmåde

Bemærk: På visse modeller er der monteret en græsafskærmning (Figur 19). Gå videre til den næste procedure, hvis en græsafskærmning er monteret.

Vigtigt: Græsafskærmningen blev sendt med maskinen som løsdel.

1. Monter græsafskærmningen på plæneklipperskjoldet med 2 bolte (5/16 x 3/4 tomme) og 2 låsemøtrikker (5/16 tomme) (Figur 19).
2. Tilspænd fastgørelsesanordningerne til 7-9 Nm.



G015321

g015321

Figur 19

1. Bolt (5/16 x 3/4 tomme)
2. Græsskærm
3. Låsemøtrik (5/16 tomme)

7

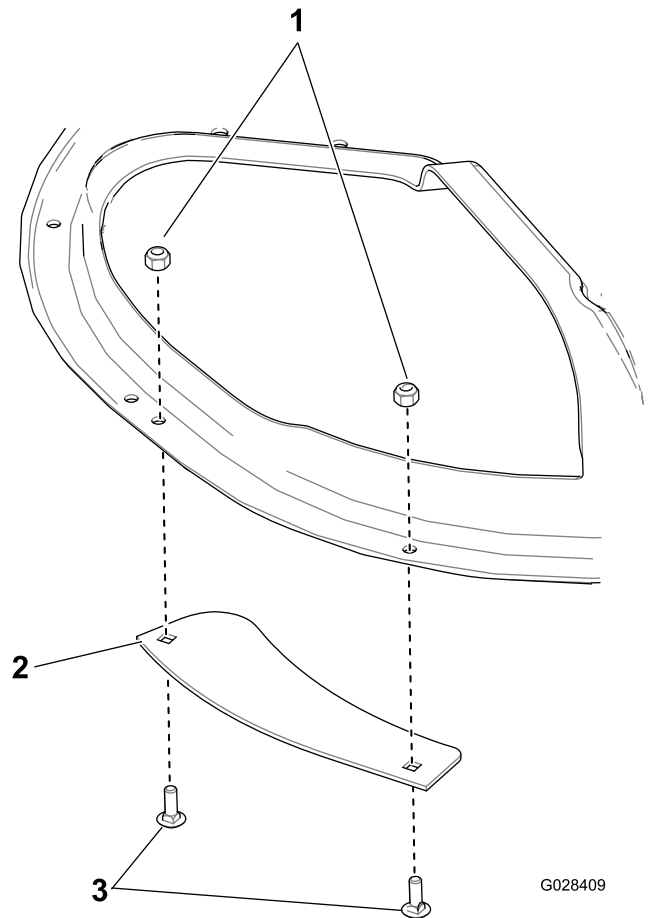
Montering af udblæserafskærmningen

Kræver ingen dele

Fremgangsmåde

Bemærk: Denne fremgangsmåde gælder kun for maskiner med et plæneklipperskjold på 137 cm.

Fastgør udblæserafskærmningen til plæneklipperskjoldet ved hjælp af 2 bræddebolte og 2 låsemøtrikker (Figur 20).



G028409

g028409

Figur 20

1. Låsemøtrikker
2. Udblæserafskærmning
3. Bolte

8

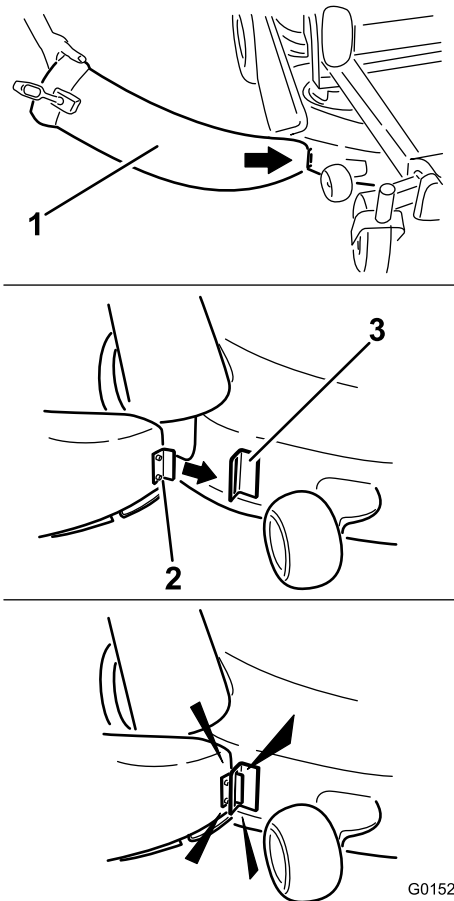
Montering af slisken

Dele, der skal bruges til dette trin:

1	Sliske
---	--------

Fremgangsmåde

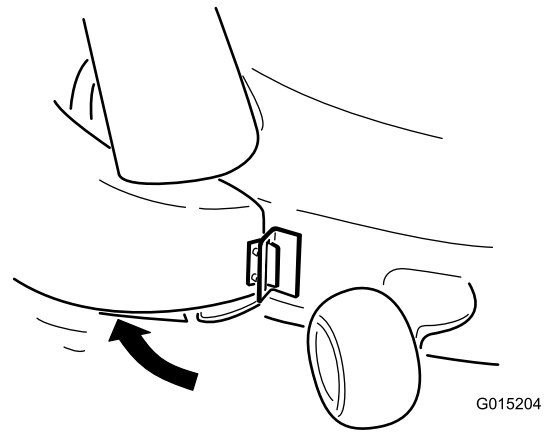
1. Bøj metaltappen forrest på udblæsningsslisken ind i rillen på beslaget, som er svejset fast på plæneklipperens skjold (Figur 21).



Figur 21

- | | |
|-------------|-----------|
| 1. Sliske | 3. Beslag |
| 2. Metaltap | |

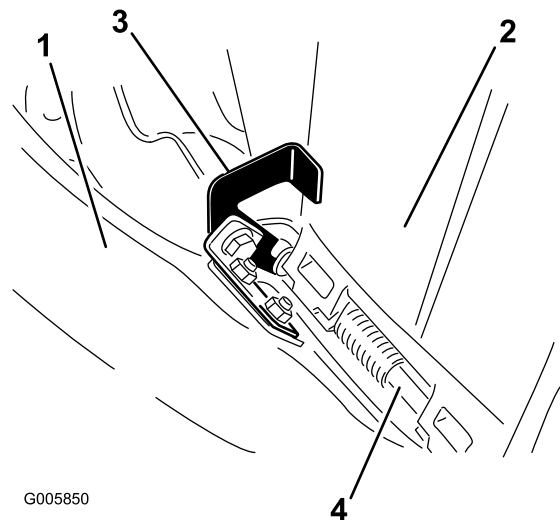
2. Drej slisken tilbage og ind mod skjoldet, så slisken flugter med plæneklipperskjoldet (Figur 22).



Figur 22

Bemærk: Når slisken fastgøres til skjoldet, skal du sikre dig, at kanten af slisken er under kanten af den klippesamling, som blev monteret tidligere.

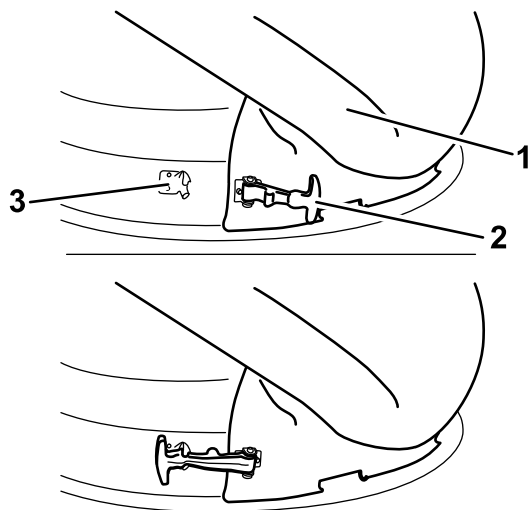
3. Aktiver oven på slisken den krogformede lås omkring drejestangen på deflektoren som vist i (Figur 23).



Figur 23

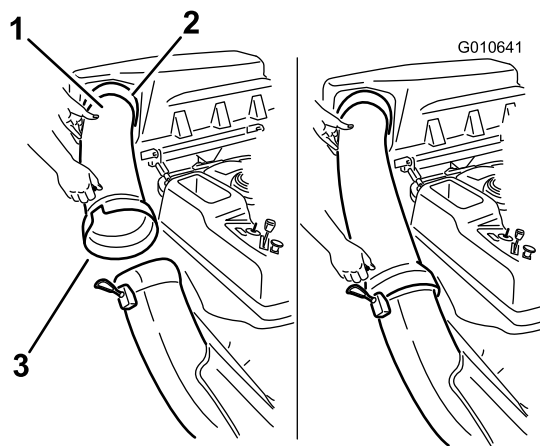
- | | |
|--------------|---------------|
| 1. Sliske | 3. Lås, krog |
| 2. Deflektor | 4. Drejestang |

4. Fastgør slisken til 127 cm-skjoldet ved at hægte den fleksible lås på slisken fast på den låseklemme, der er svejset fast på plæneklipperskjoldet (Figur 24).



Figur 24

1. Sliske
2. Fleksibel lås
3. Låseklemme



Figur 25

1. Udblæsningsrør
2. Åbning i opsamleroverdelen
3. Udblæsningsrør, bred ende
4. Tap
5. Gummistrop

2. Skyd den brede ende af udblæsningsrøret over enden af slisken. Flyt gummistroppen på udblæserliskens låse over på tappen på udblæsningsrøret for at fastgøre den (Figur 25).

9

Tilslutning til udblæsningsrøret

Dele, der skal bruges til dette trin:

1	Udblæsningsrør
---	----------------

Fremgangsmåde

1. Skyd den buede ende af udblæsningsrøret ind i åbningen af opsamleroverdelen (Figur 25).

Betjening

Bemærk: Maskinens venstre og højre side er som set fra den normale betjeningsposition.

⚠ ADVARSEL

Følg disse fremgangsmåder for at undgå personskade:

- Sæt dig ind i alle betjenings- og sikkerhedsinstrukser i maskinens *betjeningsvejledning*, før du benytter dette redskab.
- Afmonter aldrig udblæsningsrøret, poser, opsamleroverdelen eller slisken, mens motoren kører.
- Sluk altid for motoren, og vent på, at alle bevægelige dele er standset, før der fjernes en blokering i opsamlersystemet.
- Foretag aldrig vedligeholdelsesarbejde eller reparationer, mens motoren kører.

Tømning af græsposerne

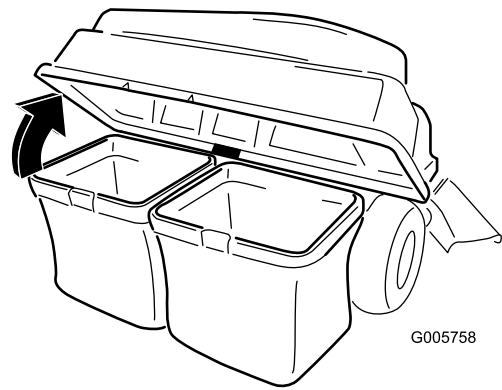
⚠ FARE

Affald, f.eks. blade, græs eller krat, kan bryde i brand. En brand i motorområdet kan forårsage personskade og tingskade.

- Hold motor- og lydpotteområdet frit for affald.
- Ved åbning af opsamlerdækslet skal du sørge for, at affald ikke falder ned på motor- og lydpotteområdet.
- Lad maskinen køle af, før den stilles til opbevaring.

Vær forsigtig, når du løfter eller håndterer en fuld græspose.

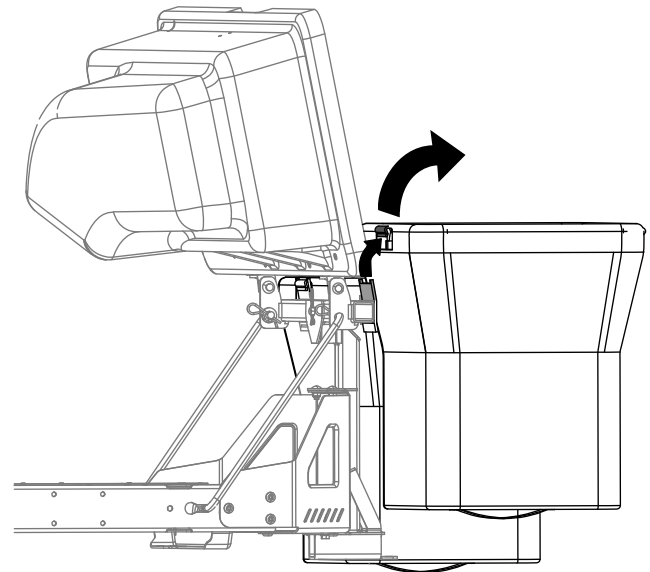
1. Parker maskinen på en plan flade, og udkobl kontakten til regulering af skæreknive.
2. Flyt bevægelseshåndtagene ud til den NEUTRALE LÅSEPOSITION, sluk motoren, tag nøglen ud, aktiver parkeringsbremsen, og vent, til alle bevægelige dele er standset, før du forlader betjeningspositionen.
3. Åbn (hæv) opsamleroverdelen (Figur 26).



Figur 26

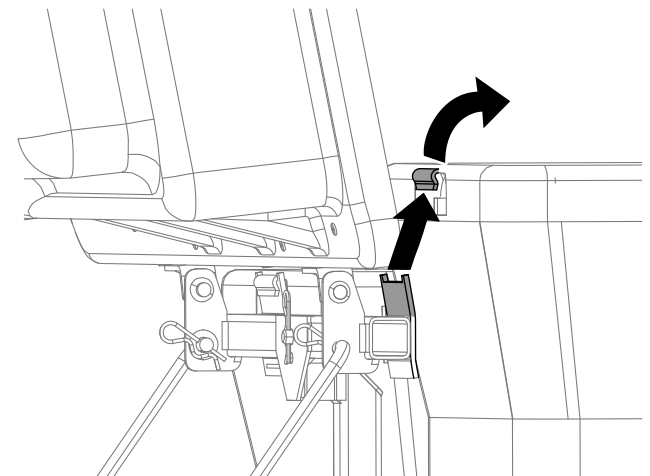
g005758

4. Pres det afklippede græs sammen i poserne. Løft op i posen med begge hænder, og hængt den af holdebeslaget. Tøm posen. Gentag proceduren på den anden pose.



Figur 27

g300218



Figur 28

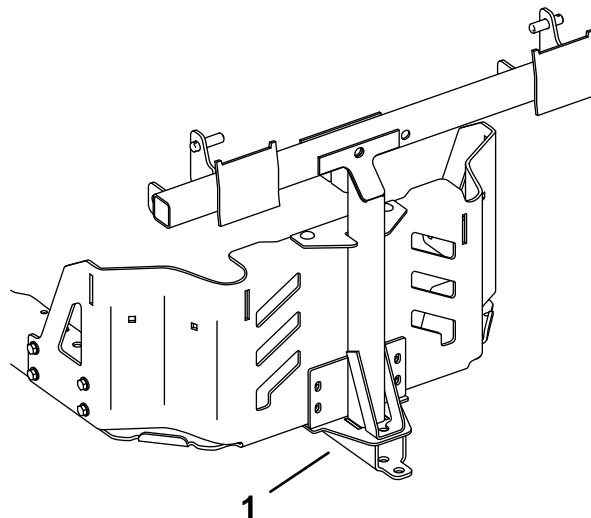
g300217

5. Monter poserne ved at skyde poseramens kroge over på holdebeslagene.
6. Sænk opsamleroverdelen over på poserne.

Fjernelse af blokeringer fra opsamleren

1. Parker maskinen på en plan flade, og udkobl kontakten til regulering af skæreknive.
2. Flyt bevægelsehåndtagene udad til den neutrale låseposition, sluk for motoren, tag nøglen ud, aktiver parkeringsbremsen, og vent, til alle bevægelige dele er standset, før du forlader betjeningspositionen.
3. Kontroller græsposeerne, og tøm dem, hvis de er fulde.
4. Adskil udblæsningsrøret og sliken.
5. Fjern udblæsningsrøret og sliken fra opsamleroverdelen og plæneklipperskjoldet. Brug en pind eller lignende til forsigtigt at fjerne blokeringen i plæneklipperskjoldet, udblæsningsrøret, sliken og opsamleroverdelen.
6. Når du har fjernet blokeringen, skal hele opsamlersystemet monteres og brugen af maskinen genoptages.

- Læs og forstå alle maskinens betjeningsvejledninger.
- Når du svinger, skal du sænke farten og holde afstand.
- Foretag store sving, så det bugserede redskab holdes fri af bugseringskøretøjet.
- Hvis den maksimale trækbelastning overskrides, kan den hydrostatiske transmission fejle.



Figur 29

g242935

1. Opsamlerens støttebeslag med trækstang

Afmontering af opsamleren

▲ FORSIGTIG

Hvis opsamlerens forvægte ikke fjernes, og maskine betjenes uden opsamleren, kan det forårsage en ustabil tilstand, hvilket kan medføre mistet kontrol over maskinen.

- Fjern altid forvægtene, når opsamleren afmonteres.
- Betjen aldrig maskinen uden opsamleren og forvægtene monteret.

Du kan afmontere opsamleren ved at gentage opsætningsproceduren for alle monterede sæt, der er tilknyttet opsamleren, i omvendt rækkefølge. Hvis der er monteret vægte, skal opsamlerens forvægte altid fjernes, når opsamlerudstyret afmonteres.

Bemærk: Du behøver kun fjerne græsafskærmningen, når du monterer et kværningssæt.

Brug af trækstangen

Opsamlerens støttebeslag har en trækstangsfunktion, der kan bruges til bugsering.

Tip vedrørende betjening

Tips til græsopsamling

Husk på størrelsen

Maskinen er længere og bredere, når dette redskab er monteret. Udstyret kan beskadiges, hvis du drejer for skarpt på trange steder.

Trimning

Trim altid med venstre side af maskinen. Trim ikke med højre side af maskinen, da du derved kan beskadige opsamlerens slikske og udblæsningsrør.

Klippehøjde

Undlad at indstille plæneklipperens klippehøjde for lavt, da langt græs omkring plæneklipperen kan forhindre luften i at komme ind under plæneklipperen og ind i opsamlersystemet. Hvis der ikke kommer nok luft ind under plæneklipperen, vil der opstå blokeringer i opsamlersystemet.

Klippehyppighed

Klip græsset hyppigt, især når det vokser hurtigt. Hvis græsset bliver for langt, kan det være nødvendigt at klippe det to gange.

Klippeteknik

Du opnår det bedste plæneudseende ved at sørge for, at plæneklipperen overlapper det område, som du allerede har klippet. Det hjælper med at reducere motorbelastningen og mindsker risikoen for blokering af slisken og udblæsningsrøret.

Opsamlingshastighed

Du vil hyppigst foretage opsamling med gashåndtaget i positionen FAST (hurtig) og køre ved normal kørehastighed. Ved meget tørt og støvet græs kan det dog være hensigtsmæssigt at sænke gashåndtagshastigheden en anelse og øge maskinens kørehastighed. Opsamlingssystemet kan blive blokeret, hvis du kører for hurtigt, og motorhastigheden bliver for langsom. På bakker kan det være nødvendigt at sænke kørehastigheden. Dette hjælper med at bevare motorhastigheden og opsamlingseffektiviteten. Slå græsset ned ad bakke, når det er muligt.

⚠ FORSIGTIG

Efterhånden som opsamlere bliver fuld, bliver maskinens bagende tungere. Hvis du bremser og starter pludseligt på skråninger, risikerer du at miste herredømmet, eller at maskinen tipper.

- Undgå pludselig start eller opbremsning ved kørsel op og ned ad skråninger. Undgå at starte op ad skråninger.
- Hvis du standser maskinen, mens du kører op ad skråninger, skal du udkoble kontakten til regulering af skæreknaven. Derefter skal du bakke langsomt ned ad skråningen.
- Undgå at foretage pludselige sving og hurtige hastighedsskift på skråninger.
- Betjen aldrig maskinen uden opsamlere og forvægtene monteret.

Opsamling af langt græs

Meget langt græs er tungt, og der er risiko for, at det ikke vil blive slynget helt ind i græsposerne. Hvis dette sker, kan udblæsningsrøret og slisken blive blokeret. For at undgå blokering af opsamlingssystemet skal

græsset slås med en høj klippehøjde, hvorefter plæneklipperen kan sænkes til normal klippehøjde, og opsamlingsprocessen kan gentages.

Opsamling af vådt græs

Forsøg altid at slå græsset, når det er tørt, da det giver det bedste resultat. Hvis du er nødt til at klippe vådt græs, skal du bruge plæneklipperens traditionelle sideudkastsfunktion. Når det afklippede græs er tørt flere timer senere, kan du montere og bruge opsamlersystemet til at opsamle det afklippede græs.

Tegn på blokering

Når du opsamler græsset, blæser der normalt en lille smule afklippet græs ud foran plæneklipperskjoldet. Hvis der blæser meget afklippet græs ud, er det tegn på, at poserne er fulde, eller at systemet er blokeret.

Vedligeholdelse

Bemærk: Maskinens venstre og højre side er som set fra den normale betjeningsposition.

Skema over anbefalet vedligeholdelse

Vedligeholdelsesintervaller	Vedligeholdelsesprocedure
Efter de første 10 timer	<ul style="list-style-type: none">Efterse opsamleren.
Hver anvendelse eller dagligt	<ul style="list-style-type: none">Rengør opsamleren.
Før opbevaring	<ul style="list-style-type: none">Efterse opsamleren.Rengør opsamleren.

⚠ FORSIGTIG

Hvis du lader nøglen sidde i tændingen, kan andre personer utilsigtet komme til at starte motoren og forårsage alvorlig personskade på dig eller andre omkringstående.

Fjern nøglen fra tændingen, og tag tændrørskablet af tændrøret, før du udfører vedligeholdelsesarbejde. Flyt tændrørskablet til side, så det ikke kommer i berøring med tændrøret ved et uheld.

⚠ FARE

Motorer kan blive varme under brug. Man kan få alvorlige forbrændinger fra kontakt med varme overflader.

Lad motorer, især lydpotten, køle ned før berøring.

⚠ FARE

Affald, f.eks. blade, græs eller krat, kan bryde i brand. En brand i motorområdet kan forårsage personskade og tingskade.

- Hold motor- og lydpotteområdet fri fra ophobning af affald.
- Ved åbning af opsamlerdækslet skal du sørge for, at affald ikke falder ned på motor- og lydpotteområdet.
- Lad maskinen køle af, før den stilles til opbevaring.

Eftersyn af opsamlerudstyret

4. Efterse græsposerne for slitage.

Eftersynsinterval: Efter de første 10 timer

Før opbevaring

- Kontroller udblæsningslisken, udblæsningsrøret og opsamleroverdelen. Udskift disse dele, hvis de er revnet eller gået i stykker.
- Spænd alle møtrikker, bolte og skruer.
- Efterse alle fastgørelsesanordninger og låse. Udskift eventuelle manglende eller beskadigede dele.

⚠ ADVARSEL

Du eller forbigående kan blive alvorligt kvæstet som følge af udslyngt affald eller genstande, der kan passere gennem slidte eller beskadigede græsposer.

- **Kontroller græsposerne for huller, flænger, slid og anden slitage.**
- **Undlad at vaske græsposerne.**
- **Hvis posen er blevet slidt, skal der monteres ny græsposer fra producenten af dette opsamlerudstyr.**

Eftersyn af skæreknivene

Efterse skæreknivene jævnligt, og når en skærekniv rammer et fremmedlegeme.

Hvis skæreknivene er meget slidte eller beskadigede, skal der monteres nye. Se maskinens *betjeningsvejledning* for at få alle oplysninger om vedligeholdelse af skæreknive.

Pleje af græsposerne

Undlad at vaske græsposerne.

For at forhindre, at posematerialet forringes hurtigt, skal poserne opbevares, så de tørrer fuldstændigt, hver gang de har været i brug.

Rengøring af opsamlerudstyret

Eftersynsinterval: Hver anvendelse eller dagligt

Før opbevaring

1. Efter hver anvendelse skal man fjerne og vaske den indvendige og udvendige side af opsamleroverdelen, udblæsningsrøret, udblæsningsslisen og plæneklipperens underside ved at sprøjte delene over med vand fra en haveslange. Brug en mild shampoo til at fjerne genstridigt snavs.
2. Sørg for at fjerne sammenklumpet græs fra alle dele.
3. Skyl græsposerne med en haveslange for at fjerne snavs.
4. Lad alle delene tørre grundigt efter vask.

Opbevaring

Opbevaring af opsamleren

1. Rengør opsamlerudstyret. Se [Rengøring af opsamlerudstyret \(side 19\)](#).
2. Efterse opsamlerudstyret for skader. Se [Eftersyn af opsamlerudstyret \(side 18\)](#).
3. Sørg for, at græsposerne er tomme og helt tørre.
4. Opbevar opsamleren på et rent, tørt sted, hvor den ikke udsættes for direkte sollys. Det beskytter plasticdelene og forlænger opsamlerens levetid. Hvis du er nødt til at opbevare opsamleren udendørs, skal den dækkes til med et vejrbestandigt betræk.

