



# Bygelsats

Greensmaster® 3360 eller 3370 eTriFlex-traktorenhet med satsen för trehjulsdrift

Modellnr 139-8599

## Monteringsanvisningar

# Montering

## Lösa delar

Använd diagrammet nedan för att kontrollera att alla delar finns med.

| Tillvägagångssätt | Beskrivning                     | Antal  | Användning  |
|-------------------|---------------------------------|--------|---|
| 1                 | Inga delar krävs                | –      | Förbereda maskinen.                                       |
| 2                 | Kablagefäste<br>Klämma– kontakt | 1<br>1 | Montera kablagefästet.                                    |
| 3                 | Kablage<br>Kabelband            | 1<br>1 | Ansluta satskablaget till maskinkablaget och växelmotorn. |
| 4                 | Inga delar krävs                | –      | Aktivera läget för trehjulsdrift.                         |
| 5                 | Inga delar krävs                | –      | Slutföra monteringen.                                     |

# 1

## Förbereda maskinen

Inga delar krävs

### Tillvägagångssätt

1. Parkera maskinen på en plan yta.
2. Koppla in parkeringsbromsen.
3. Sänk klippenheterna.
4. Stäng av maskinen och ta ut nyckeln.
5. Koppla loss huvudströmkontakten. Se maskinens *bruksanvisning*.

# 2

## Montera kablagefästet

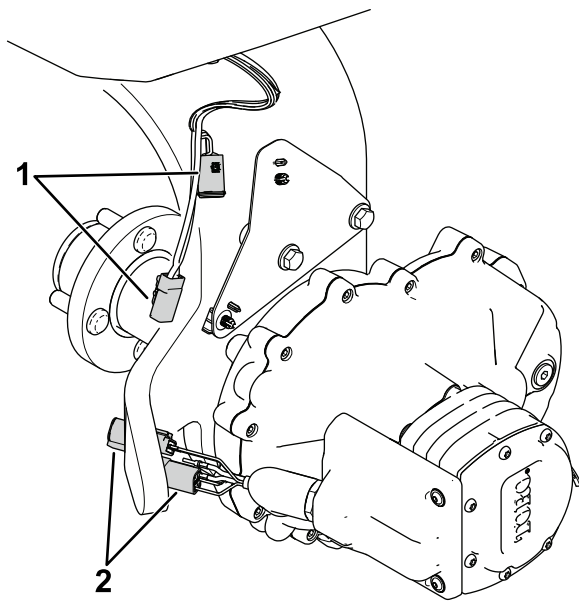
Delar som behövs till detta steg:

|   |                 |
|---|-----------------|
| 1 | Kablagefäste    |
| 1 | Klämma– kontakt |

### Ta bort det befintliga kablagefästet

1. Koppla bort maskinkablagentets kontakter från motorkontakterna ([Figur 1](#)).





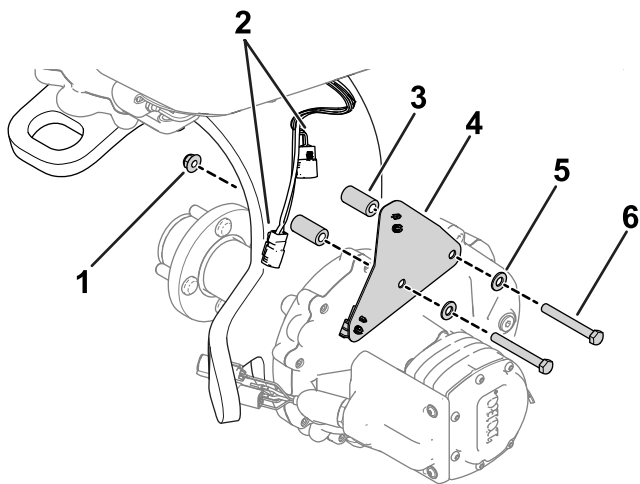
**Figur 1**

g301663

1. Maskinkablagekontakter 2. Motorkontakter

2. Ta bort fästelementen som fäster kablagefästet på hjulgaffeln (Figur 2).

Spara fästelementen.



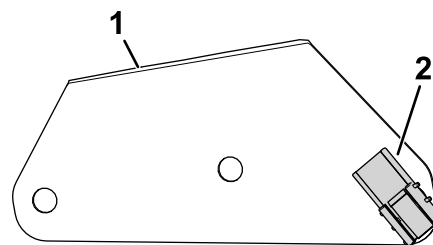
**Figur 2**

g344383

1. Flänsmutter 4. Kablagefäste  
2. Kopplingar mellan maskin och kablage 5. Bricka  
3. Distansbricka 6. Skruv

## Montera det nya kablagefästet

1. Fäst klämkontakten på kablagefästet (Figur 3).

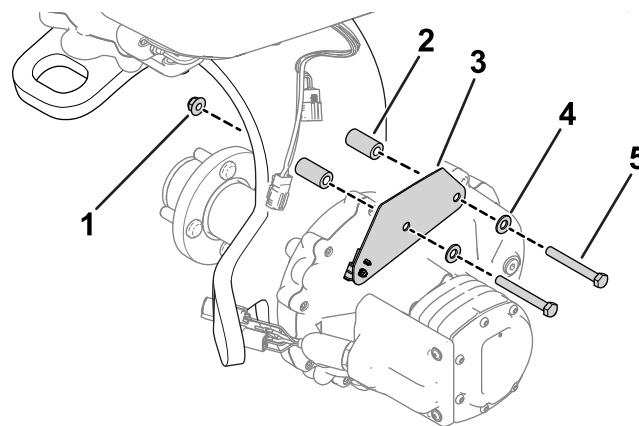


**Figur 3**

g344247

1. Kablagefäste 2. Klämma-kontakt

2. Använd fästelementen som du tog bort tidigare för att montera det nya kablagefästet på hjulgaffeln (Figur 4).



**Figur 4**

g344250

1. Flänsmutter 4. Bricka  
2. Distansbricka 5. Skruv  
3. Kablagefäste

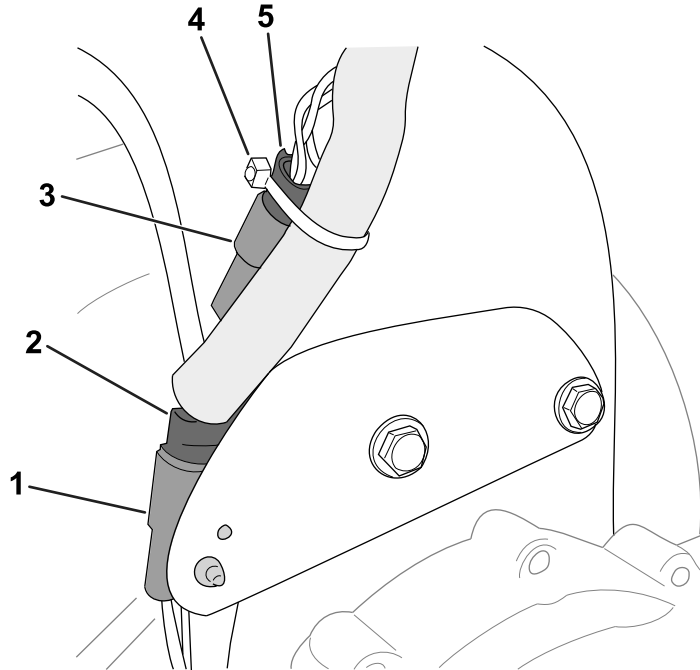
# 3

## Ansluta satskablaget

Delar som behövs till detta steg:

|   |           |
|---|-----------|
| 1 | Kablage   |
| 1 | Kabelband |

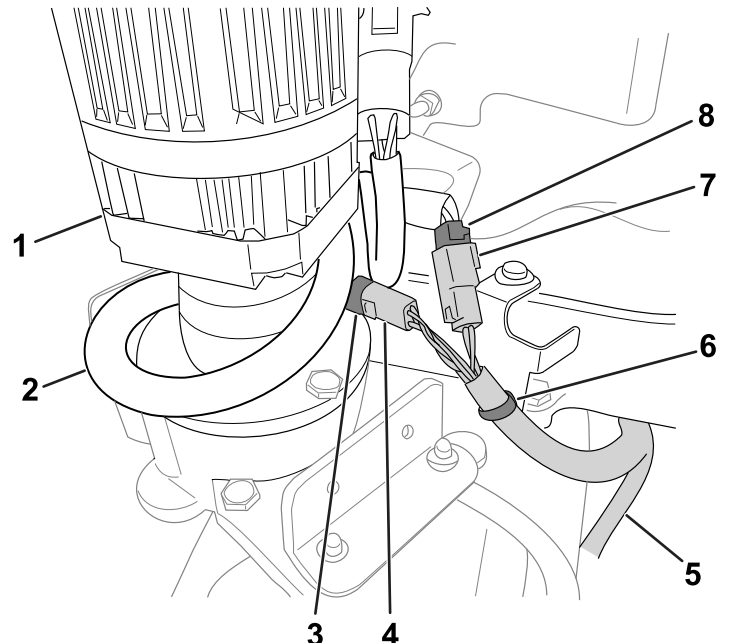
### Tillvägagångssätt



Figur 5

g344271

1. Anslut kontakten med två stift från motorns växellåda till klämkontakten på kablagefästet (Figur 5).
2. Anslut motorkontakterna till satskablages kontakter (Figur 5):
  - Motorväxellådans kontakt med två stift till satskablages kontakt med två uttag
  - Motorväxellådans kontakt med fyra stift till satskablages kontakt med fyra uttag
3. Öppna motorhuv.
4. Dra satskablages återstående kontakter till styrmotorn (Figur 6)



Figur 6

g344561

1. Styrkolonn
  2. Maskinkablage
  3. Kontakt med fyra uttag (maskinkablage)
  4. Kontakt med fyra stift (satskablage)
  5. Satskablage
  6. Tryckfästelement
  7. Kontakt med två uttag (maskinkablage)
  8. Kontakt med två stift (satskablage)
- 
5. Anslut tryckfästelementet på satskablaget till fästet enligt Figur 6.
  6. Anslut satskablages kontakter till maskinkablages kontakter (Figur 6):
    - Satskablages kontakt med två uttag till motorväxellådans kontakt med två stift
    - Satskablages kontakt med fyra uttag till motorväxellådans kontakt med fyra stift
  7. Använd ett kabelband för att fästa kontakterna i Figur 5 på satskablaget.
  8. Linda det slakande maskinkablaget runt styrmotorn enligt Figur 6.
  9. Stäng motorhuv.

# 4

## Aktivera läget för trehjulsdrift

Inga delar krävs

### Tillvägagångssätt

Läget för trehjulsdrift ska aktiveras automatiskt när du monterar kopplingarna mellan växellådan och kablaget på maskinens kablagefäste.

För att säkerställa att läget för trehjulsdrift är aktiverat går du till alternativet SATS FÖR TREHJULSDRIFT på menyn INSTÄLLNINGAR i InfoCenter. Ikonen för

valt/aktivt objekt  visar att läget för trehjulsdrift är aktiverat.

# 5

## Slutföra monteringen

Inga delar krävs

### Tillvägagångssätt

Anslut huvudströmkontakten. Se maskinens *bruksanvisning*.