



Kaldstartsledningssett

Greensmaster® 3360 eller 3370 eTriFlex-trekkenhet med trehjulsdriftssett

Modellnr. 139-8599

Installasjonsveiledning

Montering

Løse deler

Bruk diagrammet nedenfor som en sjekkliste for å kontrollere at alle delene er sendt.

Prosedyre	Beskrivelse	Ant.	Bruk
1	Ingen deler er nødvendige	–	Klargjøre maskinen.
2	Ledningssatsbrakett Klipskoplingsstykke	1 1	Montere ledningssatsbraketten.
3	Ledningssats Kabelfeste	1 1	Koble settets ledningssats til maskinledningssatsen og girkassemotoren.
4	Ingen deler er nødvendige	–	Aktiver trehjulsdriftsmodus.
5	Ingen deler er nødvendige	–	Fullføre monteringen.

1

Klargjøre maskinen

Ingen deler er nødvendige

Prosedyre

1. Parker maskinen på en jevn flate.
2. Sett på parkeringsbremsen.
3. Senk klippeenhetene.
4. Slå av maskinen og ta ut nøkkelen.
5. Koble fra hovedstrømkontakten. Se *brugerhåndboken* for maskinen.

2

Montere ledningssatsbraketten

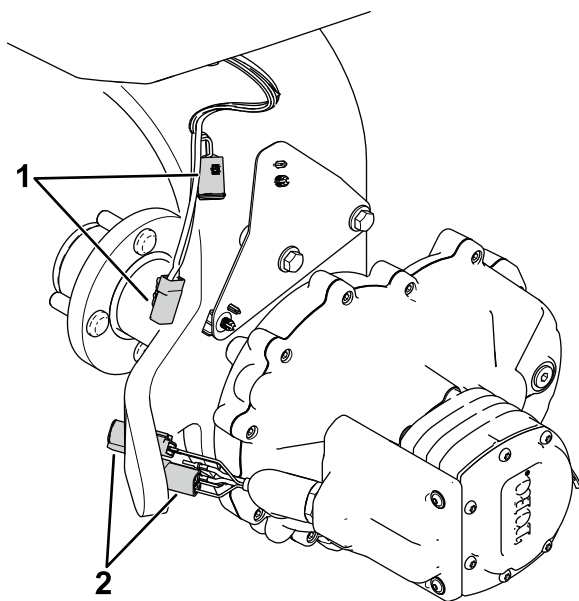
Deler som er nødvendige for dette trinnet:

1	Ledningssatsbrakett
1	Klipskoplingsstykke

Fjerne den eksisterende ledningssatsbraketten

1. Koble fra maskinledningssatsens kontakter fra motorkontaktene ([Figur 1](#)).





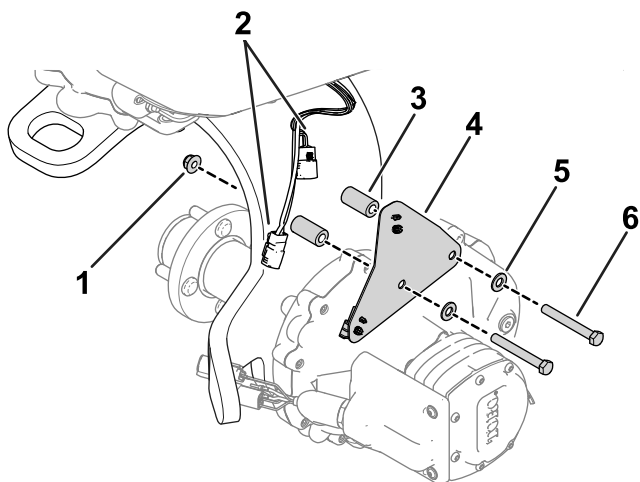
Figur 1

g301663

- | | |
|---------------------------------------|-------------------|
| 1. Maskinledningssatsens
kontakter | 2. Motorkontakter |
|---------------------------------------|-------------------|

2. Fjern delene som fester ledningssatsbraketten til styrehjulsgaffelen (Figur 2).

Ta vare på alle delene som fjernes.



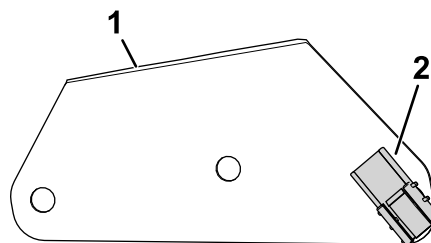
Figur 2

g344383

- | | |
|--|------------------------|
| 1. Flensmutter | 4. Ledningssatsbrakett |
| 2. Maskinens ledningssats-
brakettkontakter | 5. Skive |
| 3. Avstandsstykke | 6. Bolt |

Montere den nye ledningssatsbraketten

1. Fest klipskontakten til ledningssatsbraketten (Figur 3).

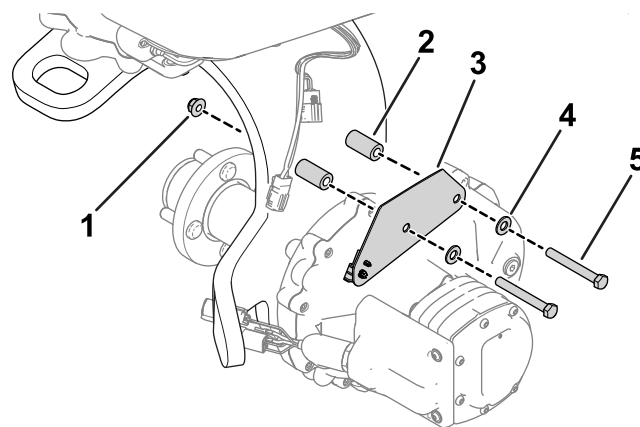


Figur 3

g344247

- | | |
|------------------------|------------------------|
| 1. Ledningssatsbrakett | 2. Klipskoplingsstykke |
|------------------------|------------------------|

2. Bruk de tidligere fjernede delene for å feste den nye ledningssatsbraketten til styrehjulsgaffelen (Figur 4).



Figur 4

g344250

- | | |
|------------------------|----------|
| 1. Flensmutter | 4. Skive |
| 2. Avstandsstykke | 5. Bolt |
| 3. Ledningssatsbrakett | |

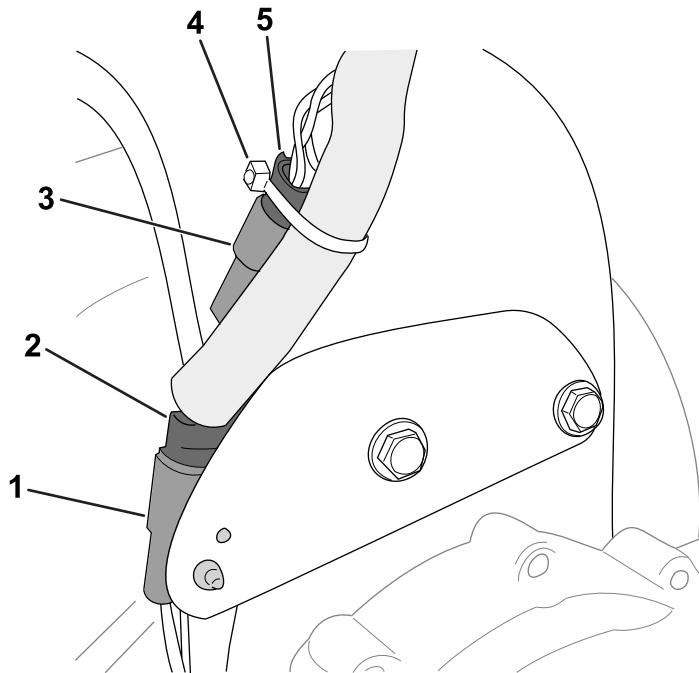
3

Koble til settets ledningssats

Deler som er nødvendige for dette trinnet:

1	Ledningssats
1	Kabelfeste

Prosedyre

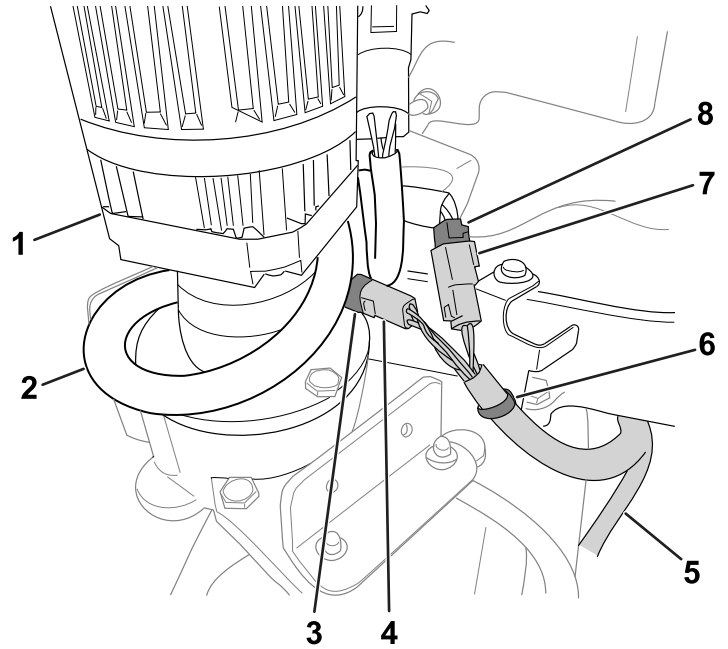


Figur 5

1. Kontakt med to pinner (girkassemotor)
2. Kontakt med to sokler (settledningssats)
3. Kontakt med fire pinner (girkassemotor)
4. Kabelfeste
5. Kontakt med fire sokler (settets ledningssats)

1. Koble girkassemotorens kontakt med to pinner til klipskontakten på ledningssatsbraketten (Figur 5).
2. Koble motorkontaktene til settledningssatsens kontakter (Figur 5):
 - Girkassemotorens kontakt med to pinner til settledningssatsens kontakt med to sokler
 - Girkassemotorens kontakt med fire pinner til settledningssatsens kontakt med fire sokler

3. Åpne panseret.
4. Før resten av settledningssatsens kontakter mot styringsmotoren (Figur 6)



Figur 6

1. Rattstamme
2. Maskinens ledningssats
3. Kontakt med fire sokler (maskinledningssats)
4. Kobling med fire pinner (settledningssats)
5. Settets ledningssats
6. Trykkfeste
7. Kontakt med to sokler (maskinledningssats)
8. Kobling med to pinner (settledningssats)

5. Koble trykkfestene på settets ledningssats til braketten som vist i Figur 6.
6. Koble settledningssatsens kontakter til maskinledningssatsens kontakter (Figur 6):
 - Settledningssatsens kontakt med to sokler til girkassemotorens kontakt med to pinner
 - Settledningssatsens kontakt med fire sokler til girkassemotorens kontakt med fire pinner
7. Bruk et kabelfeste til å feste kontaktene vist i Figur 5 til settledningssatsen.
8. Vikle den ekstra maskinledningssatsen rundt styringsmotoren som vist i Figur 6
9. Lukk panseret.

4

Aktivere trehjulsdriftsmodus

Ingen deler er nødvendige

Prosedyre

Trehjulsdriftsmodus skal automatisk aktiveres når du monterer girkassens ledningssatsbrakettkontakter til maskinens ledningssats.

Hvis du vil sikre at trehjulsdriftsmodus er aktivert, navigerer du til 3WD-SETT-alternativet i INNSTILLINGER-menyen i InfoCenter. Ikonet

for valgte/aktiverede elementer indikerer at trehjulsdriftsmodusen er aktivert.

5

Fullføre monteringen

Ingen deler er nødvendige

Prosedyre

Koble til hovedstrømmen. Se *brugerhåndboken*.