



Set met verbindingkabel

Greensmaster® 3360 of 3370 eTriFlex tractie-eenheid met set voor driewielaandrijving

Modelnr.: 139-8599

Installatie-instructies

Installatie

Losse onderdelen

Gebruik onderstaande lijst om te controleren of alle onderdelen zijn geleverd.

Procedure	Omschrijving	Hoeveelheid	Gebruik
1	Geen onderdelen vereist	–	De machine voorbereiden.
2	Kabelboombeugel Clipconnector	1 1	De kabelboombeugel monteren.
3	Kabelboom Kabelbinder	1 1	De kabelboom van de set op de kabelboom van de machine en de tandwielkastmotor aansluiten.
4	Geen onderdelen vereist	–	Driewielaandrijving inschakelen.
5	Geen onderdelen vereist	–	De montage voltooien.

1

De machine voorbereiden

Geen onderdelen vereist

Procedure

1. Parkeer de machine op een horizontaal oppervlak.
2. Stel de parkeerrem in werking.
3. Breng de maai-eenheden omlaag.
4. Schakel de machine uit en verwijder het contactsleuteltje.
5. Koppel de hoofdstroomaansluitingen los; raadpleeg de *Gebruikershandleiding* van uw machine.

2

De kabelboombeugel monteren

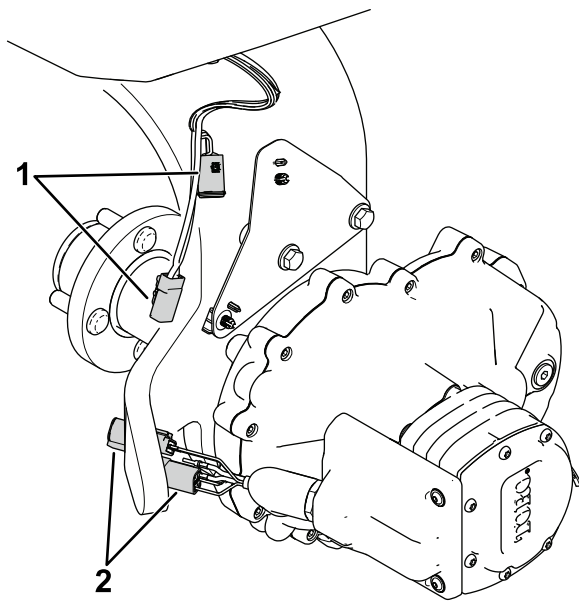
Benodigde onderdelen voor deze stap:

1	Kabelboombeugel
1	Clipconnector

De bestaande kabelboombeugel verwijderen

1. Koppel de connectoren van de machinekabelboom los van de motorconnectoren ([Figuur 1](#)).





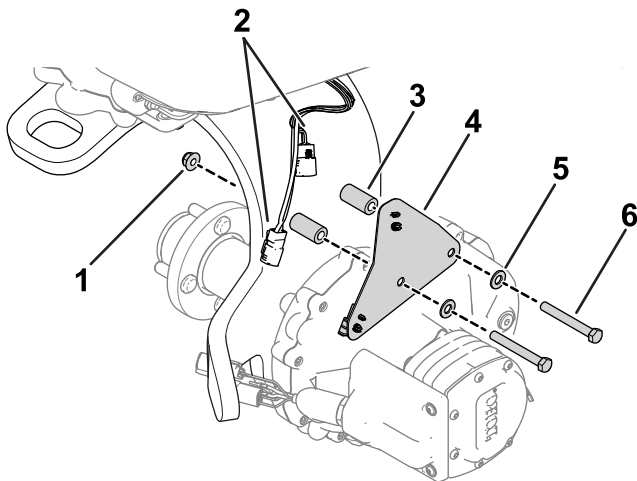
Figuur 1

- | | |
|-------------------------------------|---------------------|
| 1. Connectoren van machinekabelboom | 2. Motorconnectoren |
|-------------------------------------|---------------------|

g301663

2. Verwijder het bevestigingsmateriaal waarmee de kabelboombeugel is bevestigd aan het zwenkwielvork (Figuur 2).

Bewaar het bevestigingsmateriaal.



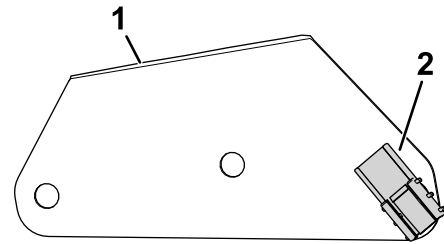
Figuur 2

- | | |
|---------------------------------------|--------------------|
| 1. Flensmoer | 4. Kabelboombeugel |
| 2. Aansluitingen van machinekabelboom | 5. Ring |
| 3. Afstandsstuk | 6. Bout |

g344383

De nieuwe kabelboombeugel monteren

1. Bevestig de clipconnector aan de kabelboombeugel (Figuur 3).

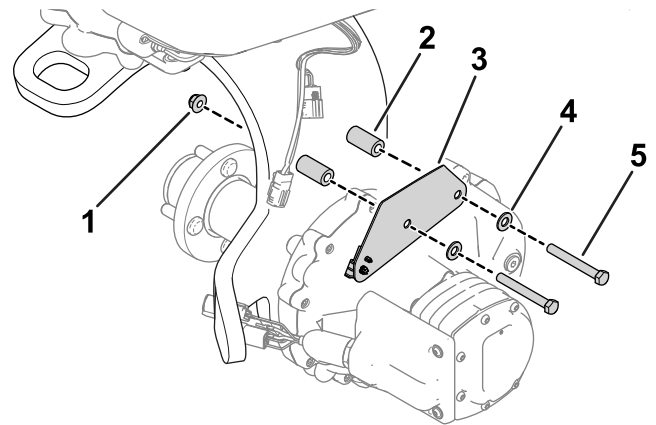


Figuur 3

- | | |
|--------------------|------------------|
| 1. Kabelboombeugel | 2. Clipconnector |
|--------------------|------------------|

g344247

2. Gebruik het eerder verwijderde bevestigingsmateriaal om de nieuwe kabelboombeugel aan het zwenkwielvork te bevestigen (Figuur 4).



Figuur 4

- | | |
|--------------------|---------|
| 1. Flensmoer | 4. Ring |
| 2. Afstandsstuk | 5. Bout |
| 3. Kabelboombeugel | |

g344250

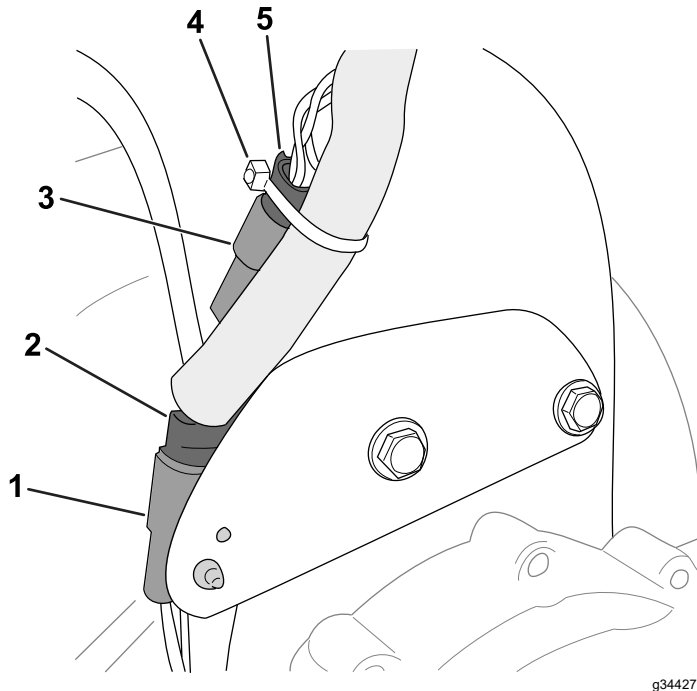
3

De kabelboom van de set aansluiten

Benodigde onderdelen voor deze stap:

1	Kabelboom
1	Kabelbinder

Procedure



Figuur 5

g344271

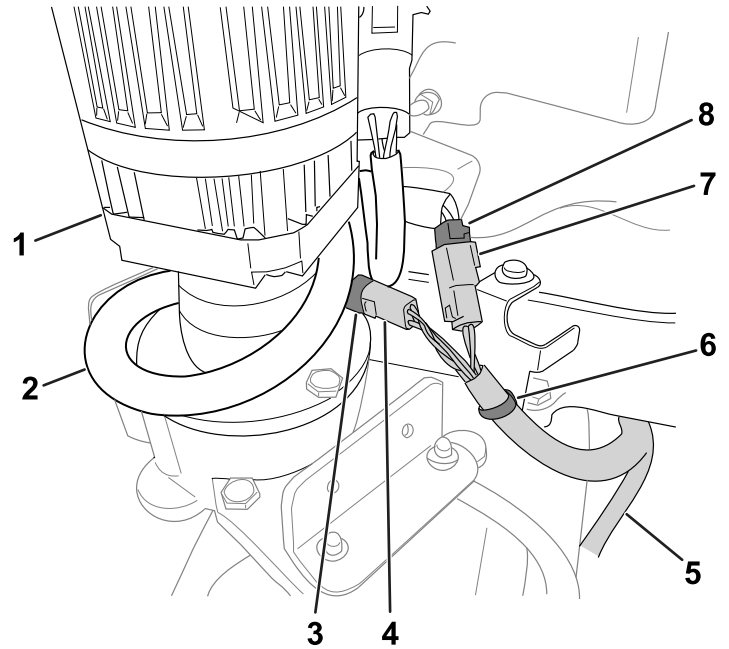
- | | |
|---|---|
| 1. Connector met 2 pinnen (tandwielkastmotor) | 4. Kabelbinder |
| 2. Connector met 2 contacten (kabelboom van de set) | 5. Connector met 4 contacten (kabelboom van de set) |
| 3. Connector met 4 pinnen (tandwielkastmotor) | |

- Sluit de connector met 2 pinnen van de tandwielkastmotor aan op de clipconnector op de kabelboombeugel (Figuur 5).
- Sluit de motorconnectoren aan op de connectoren van de kabelboom van de set (Figuur 5).
 - Connector met 2 pinnen van de tandwielkastmotor op de connector

met 2 contacten van de kabelboom van de set

- Connector met 4 pinnen van de tandwielkastmotor op de connector met 4 contacten van de kabelboom van de set

- Til de motorkap op.
- Leid de resterende connectoren van de kabelboom van de set naar de stuurmotor (Figuur 6).



Figuur 6

g344561

- | | |
|--|--|
| 1. Stuurkolom | 5. Bijgeleverde kabelboom |
| 2. Machinekabelboom | 6. Druknagel |
| 3. Connector met 4 contacten (machinekabelboom) | 7. Connector met 2 contacten (machinekabelboom) |
| 4. Stekker met 4 pinnen (meegeleverde kabelboom) | 8. Stekker met 2 pinnen (meegeleverde kabelboom) |

- Sluit de drukknaegel op de kabelboom van de set aan op de beugel zoals getoond in Figuur 6.
- Sluit de connectoren van de kabelboom van de set aan op de connectoren van de machinekabelboom (Figuur 6):
 - de connector met 2 contacten van de kabelboom van de set op de connector met 2 pinnen van de tandwielkastmotor
 - de connector met 4 contacten van de kabelboom van de set op de connector met 4 pinnen van de tandwielkastmotor
- Gebruik een kabelbinder om de connectoren getoond in Figuur 5 te bevestigen aan de kabelboom van de set.

8. Wikkel de extra machinekabelboom losjes rond de stuurmotor zoals getoond in [Figuur 6](#).
9. Sluit de motorkap.

4

Driewielaandrijving inschakelen

Geen onderdelen vereist

Procedure

De driewielaandrijving dient automatisch te worden ingeschakeld wanneer u de kabelboomaansluitingen van de tandwielkast aansluit op de machinekabelboom.

Om er zeker van te zijn dat de driewielaandrijving geactiveerd is, kunt u navigeren naar de optie DRIEWIELAANDRIJVING in het menu INSTELLINGEN van uw InfoCenter. Het item geselecteerd/actief geeft aan dat de driewielaandrijvingsmodus geactiveerd is.

5

De montage voltooien

Geen onderdelen vereist

Procedure

Sluit de hoofdstroomaansluitingen aan; raadpleeg de *Gebruikershandleiding* van uw machine.