



# Koblingskabelsæt

Greensmaster® 3360 eller 3370 eTriFlex-traktionsenhed med vægtsættet til trehjulstræk

Modelnr. 139-8599

## Monteringsvejledning

# Montering

## Løsdele

Brug skemaet herunder til at kontrollere, at alle dele er blevet leveret.

Fremgangsmåde	Beskrivelse	Antal	Anvendelse
<b>1</b>	Kræver ingen dele	–	Klargøring af maskinen.
<b>2</b>	Ledningsnettets beslag Klemmestik	1 1	Monter ledningsnettets beslag.
<b>3</b>	Ledningsnet Kabelbånd	1 1	Tilslut sættets ledningsnet til maskinens ledningsnet og gearkasemotoren.
<b>4</b>	Kræver ingen dele	–	Aktiver 3-hjulstrækket.
<b>5</b>	Kræver ingen dele	–	Afslutning af monteringen.

# 1

## Klargøring af maskinen

Kræver ingen dele

### Fremgangsmåde

1. Parker maskinen på en plan overflade.
2. Aktiver parkeringsbremsen.
3. Sænk klippehøderne.
4. Sluk for maskinen, og tag nøglen ud.
5. Frakobl strømstikkene. Se maskinens *betjeningsvejledning*.

# 2

## Montering af ledningsnettets beslag

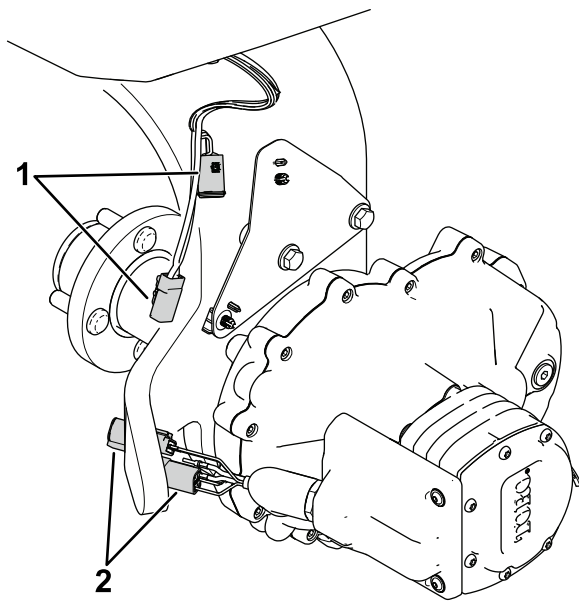
Dele, der skal bruges til dette trin:

1	Ledningsnettets beslag
1	Klemmestik

## Afmontering af ledningsnettets eksisterende beslag

1. Kobl maskinens ledningsnetstik fra motorstikkene (Figur 1).





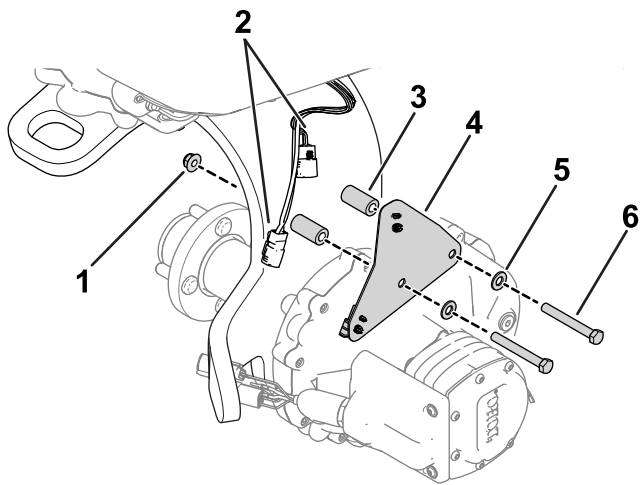
**Figur 1**

g301663

1. Maskinens ledningsnetstik 2. Motorstik

2. Fjern de fastgørelsesanordninger, der fastgør ledningsnettets beslag til styrehjulsgaflen (Figur 2).

Gem fastgørelsesanordningerne.



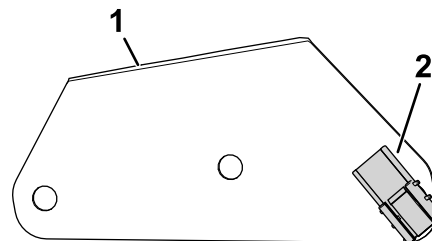
**Figur 2**

g344383

1. Flangemøtrik 4. Ledningsnettets beslag  
2. Maskinens ledningsnetstik 5. Spændeskive  
3. Afstandsbøsning 6. Bolt

## Montering af ledningsnettets nye beslag

1. Fastgør klemmestikket på ledningsnettets beslag (Figur 3).

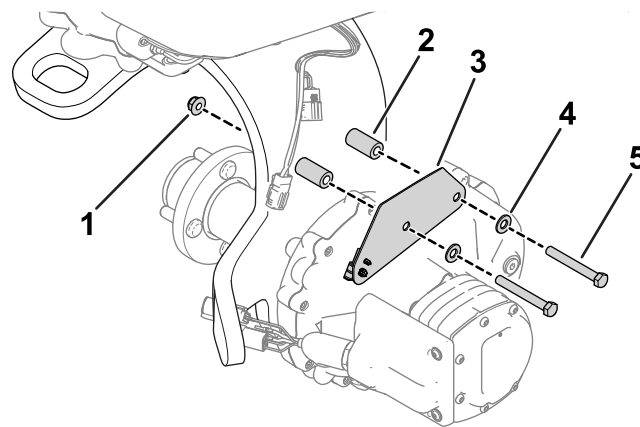


**Figur 3**

g344247

1. Ledningsnettets beslag 2. Klemmestik

2. Brug fastgørelsesanordningen, der blev fjernet tidligere, til at fastgøre ledningsnettets nye beslag på styrehjulsgaflen (Figur 4).



**Figur 4**

g344250

1. Flangemøtrik 4. Spændeskive  
2. Afstandsbøsning 5. Bolt  
3. Ledningsnettets beslag



# 4

## Aktivering af 3-hjulstrækket

Kræver ingen dele

### Fremgangsmåde

3-hjulstrækket bør aktiveres automatisk, når du monterer gearkassens ledningsnetstik på maskinens ledningsnet.

For at sikre, at 3-hjulstrækket er aktiveret, skal du gå til indstillingen 3WD KIT (3-hjulstræksæt) i menuen SETTINGS (indstillinger) i dit InfoCenter. Det valgte

punkt/aktive ikon  angiver, at 3-hjulstrækket er aktiveret.

# 5

## Afslutning af monteringen

Kræver ingen dele

### Fremgangsmåde

Tilslut strømstikkene. Se maskinens *betjeningsvejledning*.