



Mähwerk-Fußhebehilfe-Kit

Aufsitzrasenmäher TimeCutter®

Modellnr. 140-2059

Installationsanweisungen

Installation

Einzelteile

Prüfen Sie anhand der nachstehenden Tabelle, dass Sie alle im Lieferumfang enthaltenen Teile erhalten haben.

Verfahren	Beschreibung	Menge	Verwendung
1	Keine Teile werden benötigt	–	Vorbereiten der Maschine.
2	Keine Teile werden benötigt	–	Entfernen Sie die MyRide Schutzvorrichtung.
3	Keine Teile werden benötigt	–	Entfernen Sie die Hubhebel.
4	Hubpedal Fußraste Fußhubplatte Schlossschraube (5/16 x 1¼") Sicherungsmutter (5/16") Druckscheibe Distanzstück (3/8") Distanzstück (5/16") Verbindung Schlossschraube (3/8" x 1") Sicherungsmutter (5/16") Bundschraube (3/8" x 7/8") Sicherungsmutter (3/8") Sechskantschraube (3/8" x 1") Unterlegscheibe Nylonscheibe Gleitmittel-Paket	1 1 1 2 2 2 1 2 1 1 2 2 3 1 1 1 1	Montieren Sie das Pedal.
5	Keine Teile werden benötigt	–	Schließen Sie die Einrichtung ab.



1

Vorbereiten der Maschine

Keine Teile werden benötigt

Verfahren

1. Parken Sie die Maschine auf einer ebenen Fläche.
2. Kuppeln Sie den Zapfwellenantriebsschalter aus, stellen die Fahrtriebshebel in die ARRETIERTE NEUTRAL-Stellung und aktivieren die Feststellbremse.
3. Stellen Sie vor dem Verlassen der Bedienungsposition den Motor ab, ziehen den Schlüssel ab und warten, bis alle beweglichen Teile zum Stillstand gekommen sind.
4. Senken Sie das Mähwerk auf die niedrigste Schnitthöhe ab.

2

Entfernen der MyRide Schutzabdeckung

Keine Teile werden benötigt

Verfahren

Hinweis: Diese Vorgehensweise gilt nur für Maschinen mit installierter MyRide Option.

1. Nehmen Sie die Schrauben vom Rahmen ab (Bild 1).
2. Schieben Sie die Schutzlasche aus dem Rahmen, indem Sie die Schutzeinrichtung nach vorne bewegen (Bild 1).

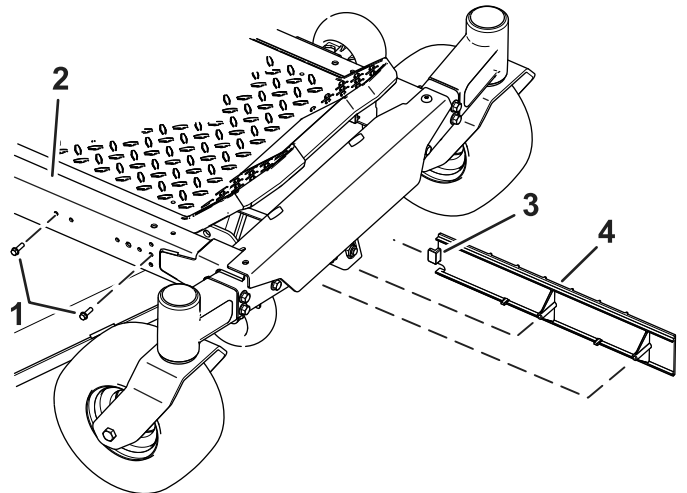


Bild 1

g308639

- | | |
|-------------|----------------------|
| 1. Schraube | 3. Schutzlasche |
| 2. Rahmen | 4. Schutzeinrichtung |

3

Entfernen des Hubhebels

Keine Teile werden benötigt

Verfahren

Entfernen Sie die Sechskantschraube (5/16" x 1") und Bundmutter (5/16") mit denen der Hubhebel befestigt ist (Bild 2).

Bewahren Sie Hubhebel für den späteren Einbau auf. Entsorgen Sie die Sechskantschraube (5/16" x 1") und die Bundmutter (5/16").

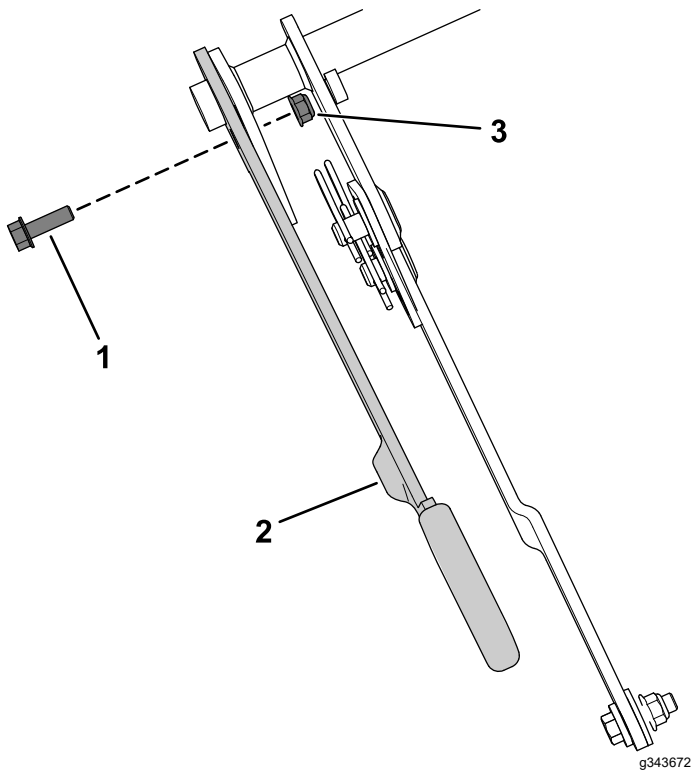


Bild 2

- | | |
|--------------------------------------|-----------------------|
| 1. Sechskantschraube
(5/16" x 1") | 3. Bundmutter (5/16") |
| 2. Hubhebel | |

4

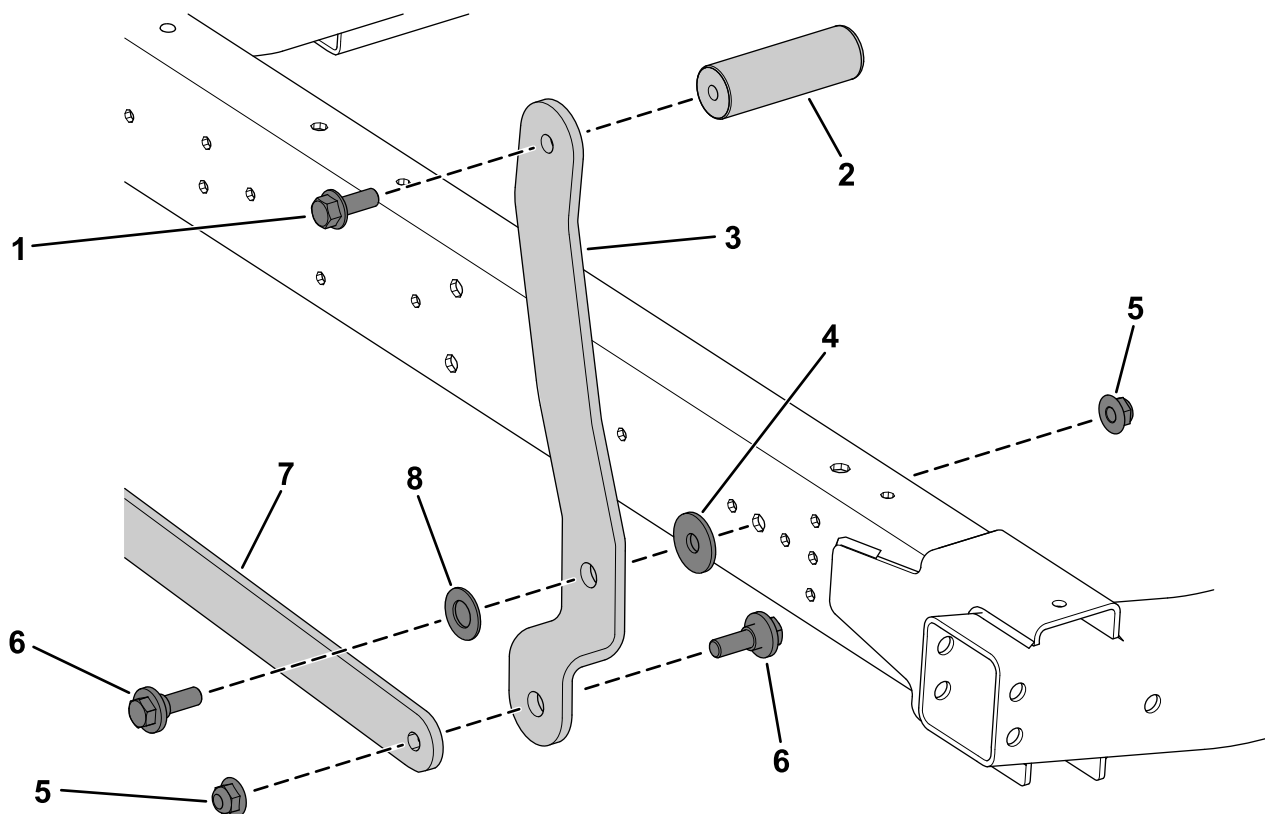
Montieren des Pedals

Für diesen Arbeitsschritt erforderliche Teile:

1	Hubpedal
1	Fußraste
1	Fußhubplatte
2	Schlossschraube (5/16 x 1¼")
2	Sicherungsmutter (5/16")
2	Druckscheibe
1	Distanzstück (3/8")
2	Distanzstück (5/16")
1	Verbindung
1	Schlossschraube (¾" x 1")
2	Sicherungsmutter (5/16")
2	Bundschraube (¾" x 7/8")
3	Sicherungsmutter (¾")
1	Sechskantschraube (¾" x 1")
1	Unterlegscheibe
1	Nylonscheibe
1	Gleitmittel-Paket

Verfahren

1. Befestigen Sie Fußraste mit einer Sechskantschraube ($\frac{3}{8}$ " x 1") am Hubpedal, wie in **Bild 3** dargestellt.
2. Befestigen Sie das Hubpedal mit einer Bundschraube ($\frac{3}{8}$ " x $7/8$ "") und einer Sicherungsmutter ($\frac{3}{8}$ "") an der Verbindung, wie in **Bild 3** dargestellt.
3. Befestigen Sie das Hubpedal mit einer Bundschraube ($\frac{3}{8}$ " x $7/8$ ""), einer Nylonscheibe, einer Unterlegscheibe und einer Sicherungsmutter ($\frac{3}{8}$ "") an der Seite des Rahmens, wie in **Bild 3** dargestellt.



g343722

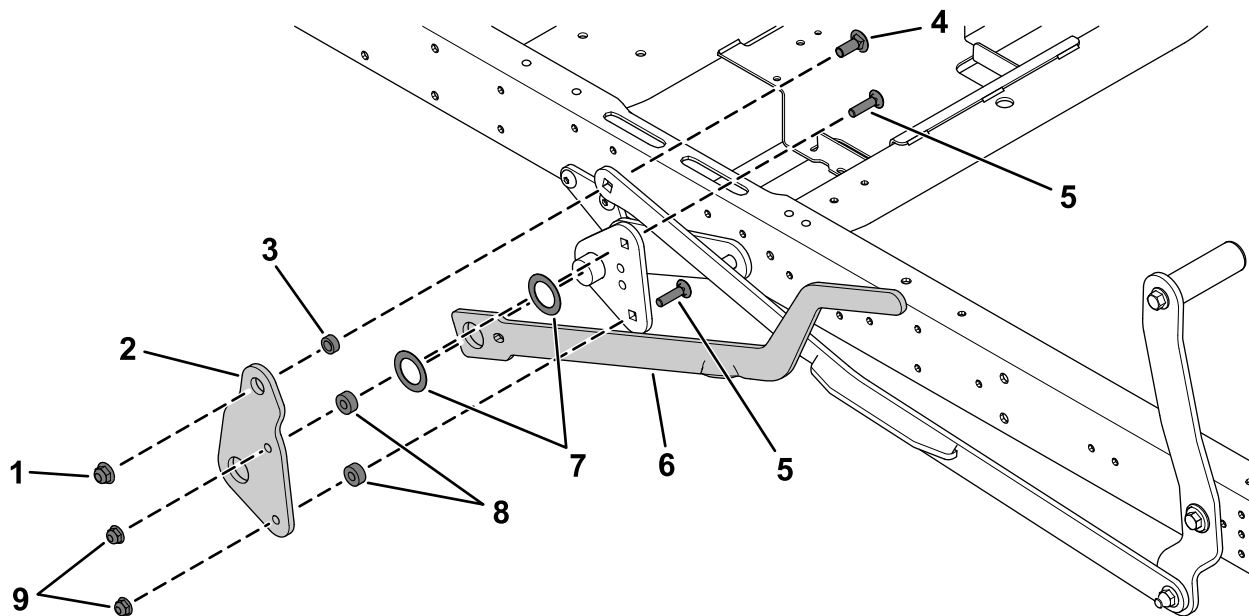
Bild 3

- | | |
|--|---|
| 1. Sechskantschraube ($\frac{3}{8}$ " x 1") | 5. Sicherungsmutter ($\frac{3}{8}$ "") |
| 2. Fußraste | 6. Bundschraube ($\frac{3}{8}$ " x $7/8$ "") |
| 3. Hubpedal | 7. Verbindung |
| 4. Unterlegscheibe | 8. Nylonscheibe |

4. Tragen Sie Gleitmittel auf beide Seiten der beiden Druckscheiben auf.
5. Montieren Sie die Druckscheiben auf jeder Seite des Hubhebels ([Bild 4](#)).

Hinweis: Bringen Sie alle Schlossschrauben an, achten Sie darauf, dass sich die Schraubenköpfe an der Innenseite der Maschine befinden.

6. Sichern Sie die Fußhubplatte mit einer Schlossschraube ($\frac{3}{8}$ " x 1"), zwei Schlossschrauben ($\frac{5}{16}$ " x $1\frac{1}{4}$ "), einem Distanzstück ($\frac{3}{8}$ "), zwei Distanzstücken ($\frac{5}{16}$ "), einer Sicherungsmutter ($\frac{3}{8}$ ") und zwei Sicherungsmuttern ($\frac{5}{16}$ ") an der Verbindung, wie in [Bild 4](#) dargestellt.



g343743

Bild 4

- | | |
|---|---|
| 1. Sicherungsmutter ($\frac{3}{8}$ " | 6. Hubhebel |
| 2. Fußhubplatte | 7. Druckscheiben |
| 3. Distanzstück ($\frac{3}{8}$ " | 8. Distanzstücke ($\frac{5}{16}$ " |
| 4. Schlossschraube ($\frac{3}{8}$ " x 1") | 9. Sicherungsmuttern ($\frac{5}{16}$ " |
| 5. Schlossschrauben ($\frac{5}{16}$ " x $1\frac{1}{4}$ " | |

5

Abschließen der Einrichtung

Keine Teile werden benötigt

Verfahren

1. Schieben Sie an Maschinen **mit** dem MyRide-Federungssystem die Schutzlasche in den Rahmen ein ([Bild 1](#)).
2. Setzen Sie an Maschinen **mit** dem MyRide-Federungssystem die Schrauben in den Rahmen und die Schutzvorrichtung ein ([Bild 1](#)).
3. Heben Sie das Mähwerk mit dem Schnitthöhenhebel und dem Pedal an und senken Sie es ab, um sicherzustellen, dass es ungehindert bewegt werden kann. Prüfen Sie sonst die Installation.
4. Korrigieren Sie die Neigung bei Bedarf.



Count on it.