



# Hulpset voor maaidekvoetlift

TimeCutter® zitmaaier

Modelnr.: 140-2059

## Installatie-instructies

# Installatie

## Losse onderdelen

Gebruik onderstaande lijst om te controleren of alle onderdelen zijn geleverd.

Procedure	Omschrijving	Hoeveelheid	Gebruik
<b>1</b>	Geen onderdelen vereist	–	De machine voorbereiden.
<b>2</b>	Geen onderdelen vereist	–	Het MyRide scherm verwijderen.
<b>3</b>	Geen onderdelen vereist	–	De hefhendel verwijderen.
<b>4</b>	Hefpedaal Voetpen Voethefplaat Slotbout (5/16" x 1/4") Borgmoer (5/16") Drukkring Afstandsstuk (3/8") Afstandsstuk (5/16") Koppeling Slotbout (3/8" x 1") Borgmoer (5/16") Borstbout (3/8" x 7/8") Borgmoer (3/8") Zeskantbout (3/8" x 1") Ring Nylon ring Anti-seize pakket	1 1 1 2 2 2 1 2 1 1 2 2 3 1 1 1 1	Het voetpedaal monteren.
<b>5</b>	Geen onderdelen vereist	–	De installatie voltooien.



# 1

## De machine voorbereiden

Geen onderdelen vereist

### Procedure

1. Parkeer de machine op een horizontaal oppervlak.
2. Schakel de messchakelaar (aftakas) uit, zet de rijhendels in de vergrendelde NEUTRAALSTAND en stel de parkeerrem in werking.
3. Zet de motor af, verwijder het contactsleuteltje en wacht totdat alle bewegende onderdelen tot stilstand zijn gekomen voordat u de bestuurderspositie verlaat.
4. Breng het maaidek omlaag naar de laagste maaihoogte.

# 2

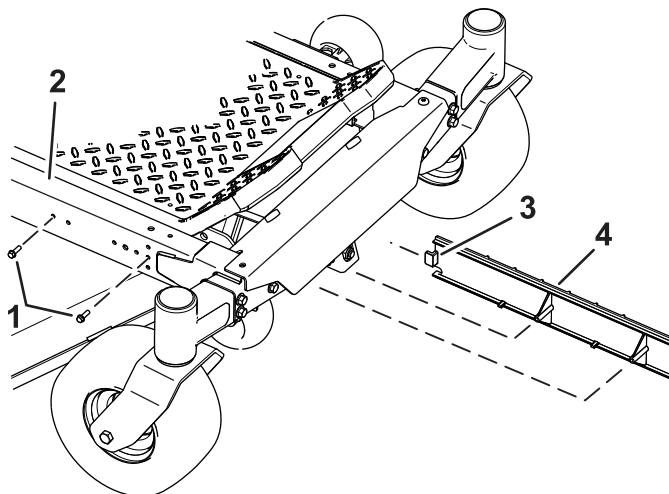
## Het MyRide scherm verwijderen

Geen onderdelen vereist

### Procedure

**Opmerking:** Deze procedure is alleen van toepassing op machines met de MyRide optie.

1. Verwijder de bouten van het frame (Figuur 1).
2. Schuif het lipje van het scherm uit het frame door het scherm naar voren te bewegen (Figuur 1).



g308639

Figuur 1

- |          |                     |
|----------|---------------------|
| 1. Bout  | 3. Lipje van scherm |
| 2. Frame | 4. Scherm           |

# 3

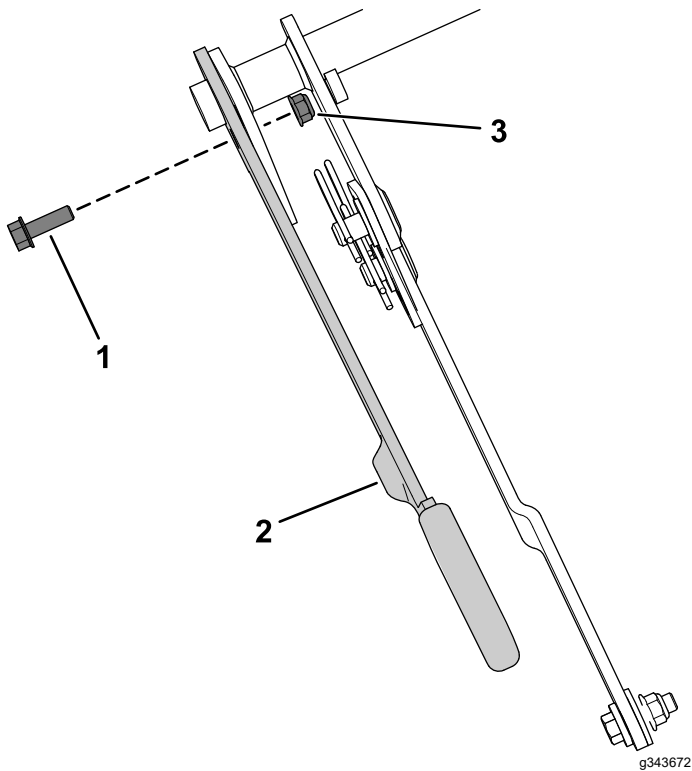
## De hefhandel verwijderen

Geen onderdelen vereist

### Procedure

Verwijder de zeskantbout (5/16" x 1") en flensmoer (5/16") waarmee de hefhandel bevestigd is (Figuur 2).

Bewaar de hefhandel voor hermontage. U kunt de zeskantbout (5/16" x 1") en flensmoer (5/16") weggooien.



**Figuur 2**

- 1. Zeskantbout (5/16" x 1")
- 2. Hefhandel
- 3. Flensmoer (5/16")

# 4

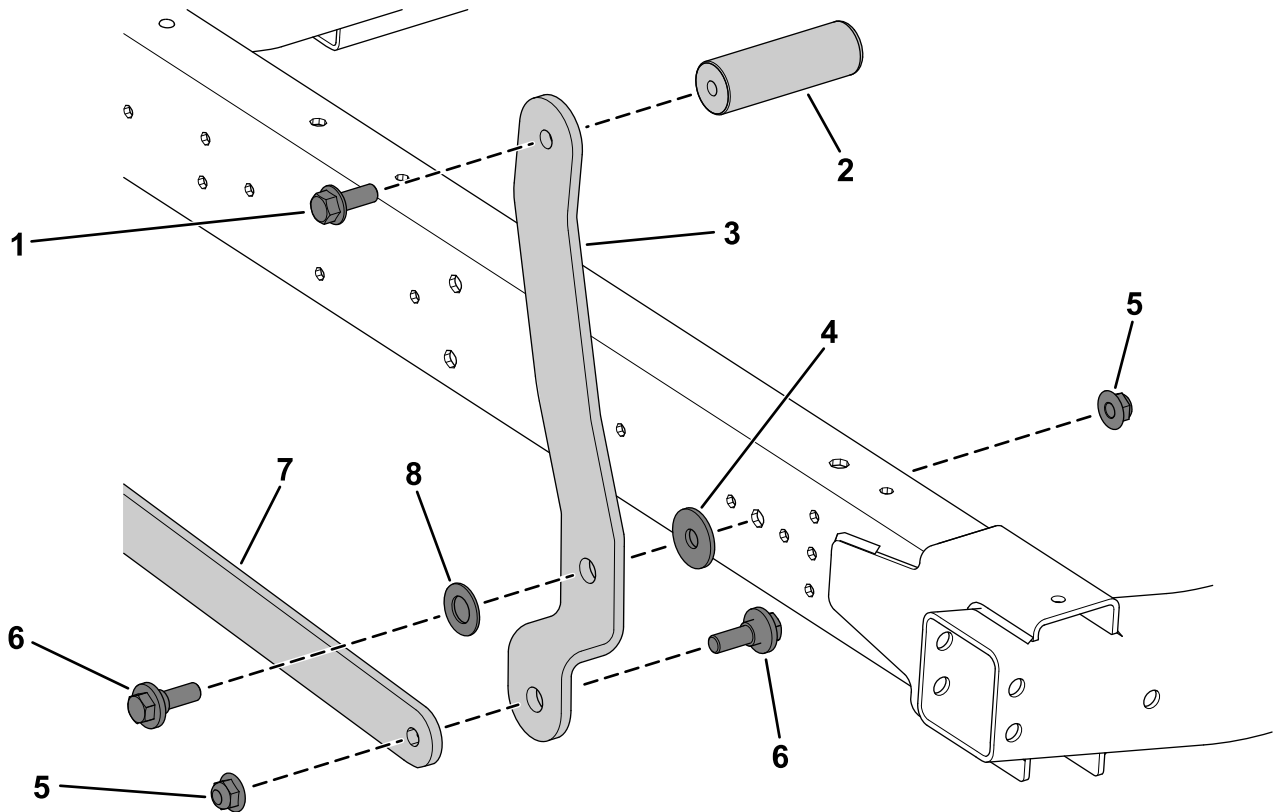
## Het voetpedaal monteren

### Benodigde onderdelen voor deze stap:

1	Hefpedaal
1	Voetpen
1	Voethefplaat
2	Slotbout (5/16" x 1¼")
2	Borgmoer (5/16")
2	Drukkring
1	Afstandsstuk (3/8")
2	Afstandsstuk (5/16")
1	Koppeling
1	Slotbout (3/8" x 1")
2	Borgmoer (5/16")
2	Borstbout (3/8" x 7/8")
3	Borgmoer (3/8")
1	Zeskantbout (3/8" x 1")
1	Ring
1	Nylon ring
1	Anti-seize pakket

## Procedure

1. Bevestig de voetpen aan het hefpedaal met 1 zeskantbout ( $\frac{3}{8}$ " x 1") zoals getoond in [Figuur 3](#).
2. Bevestig het hefpedaal aan de koppeling met 1 borstbout ( $\frac{3}{8}$ " x  $\frac{7}{8}$ ") en 1 borgmoer ( $\frac{3}{8}$ ") zoals getoond in [Figuur 3](#).
3. Bevestig het hefpedaal aan de zijkant van het frame met 1 borstbout ( $\frac{3}{8}$ " x  $\frac{7}{8}$ "), 1 nylon ring, 1 ring en 1 borgmoer ( $\frac{3}{8}$ ") zoals getoond in [Figuur 3](#).



g343722

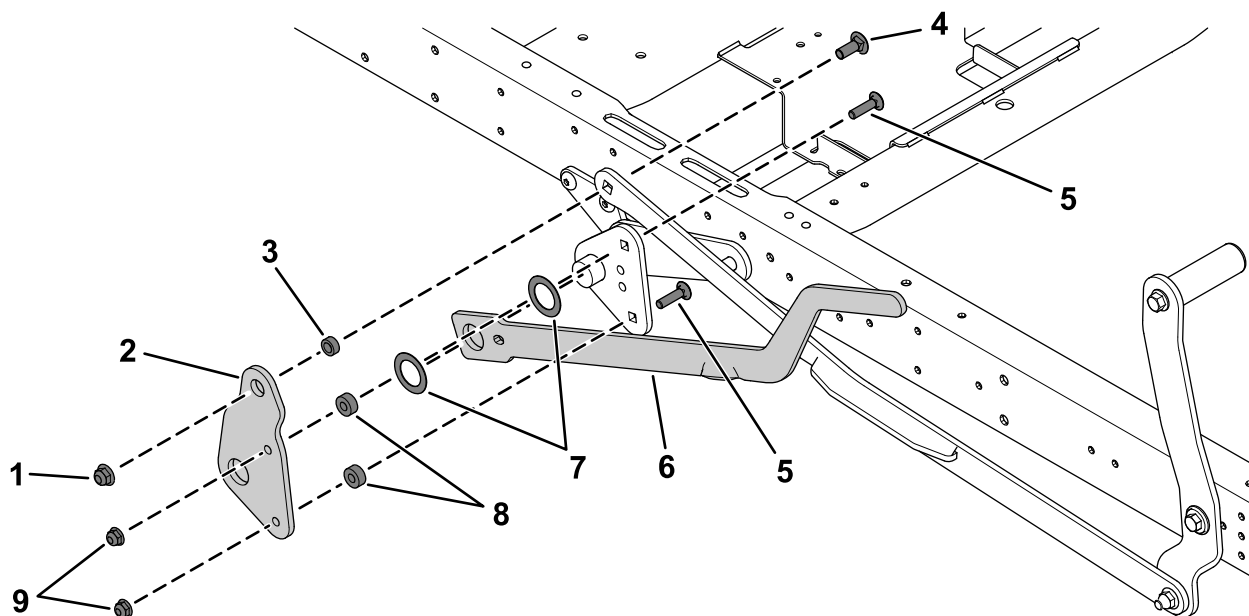
**Figuur 3**

- |  |   |
|--|---|
| 1. Zeskantbout ( $\frac{3}{8}$ " x 1") | 5. Borgmoer ( $\frac{3}{8}$ ")                    |
| 2. Voetpen                             | 6. Borstbout ( $\frac{3}{8}$ " x $\frac{7}{8}$ ") |
| 3. Hefpedaal                           | 7. Koppeling                                      |
| 4. Ring                                | 8. Nylon ring                                     |

4. Breng anti-seize aan op beide zijden van de 2 drukringen.
5. Monteer de drukringen aan elke zijde van de hefhendel (Figuur 4).

**Opmerking:** Monteer alle slotbouten met de koppen van de bouten aan de binnenzijde van de machine.

6. Bevestig de voethefplaat aan de koppeling met 1 slotbout ( $\frac{3}{8}$ " x 1"), 2 slotbouten ( $\frac{5}{16}$ " x  $1\frac{1}{4}$ "), 1 afstandsstuk ( $\frac{3}{8}$ " ), 2 afstandsstukken ( $\frac{5}{16}$ " ), 1 borgmoer ( $\frac{3}{8}$ " ) en 2 borgmoeren ( $\frac{5}{16}$ " ) zoals getoond in Figuur 4.



g343743

**Figuur 4**

- |   |   |
|---|---|
| 1. Borgmoer ( $\frac{3}{8}$ " )                       | 6. Hefhendel                            |
| 2. Voethefplaat                                       | 7. Drukringen                           |
| 3. Afstandsstuk ( $\frac{3}{8}$ " )                   | 8. Afstandsstukken ( $\frac{5}{16}$ " ) |
| 4. Slotbout ( $\frac{3}{8}$ " x 1")                   | 9. Borgmoeren ( $\frac{5}{16}$ " )      |
| 5. Slotbouten ( $\frac{5}{16}$ " x $1\frac{1}{4}$ " ) |   |

# 5

## De installatie voltooien

Geen onderdelen vereist

### Procedure

1. Voor machines **met** het MyRide ophangingssysteem: schuif het lipje van het scherm in het frame ([Figuur 1](#)).
2. Voor machines **met** het MyRide ophangingssysteem: monteer de bouten in het frame en het scherm ([Figuur 1](#)).
3. Breng het maaidek omhoog en omlaag met de maaihogtehendel en het pedaal. Controleer of de installatie soepel functioneert. Als dit het geval is, controleer dan de installatie.
4. Indien nodig instellen.



**Count on it.**