



Count on it.

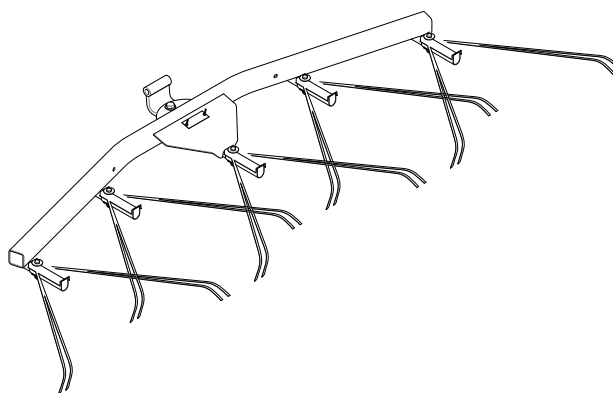
Form No. 3443-787 Rev A

Kezelői kézikönyv

Rugós gereblye

Sand Pro®/Infield Pro® 3040 és 5040 vontatóegység

Modellsz. 08752—Sorszám 403300001 és ettől felfelé



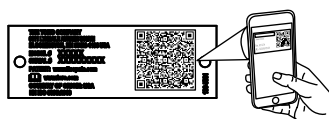
Bevezetés

Gondosan olvassa el ezt a tájékoztatót, hogy a termék megfelelő üzemeltetését és karbantartását elsajátítva elkerülje a sérüléseket, valamint a termék károsodását. Ön felelős a termék megfelelő és biztonságos üzemeltetéséért.

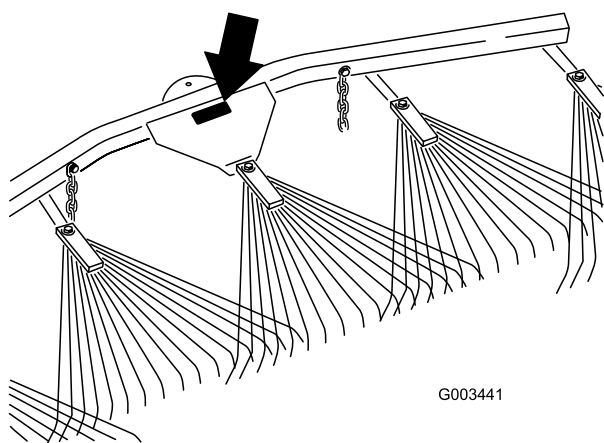
A www.Toro.com webhelyen további információk is találhatóak, például munkavédelmi tanácsok, oktatóanyagok, tartozékokról szóló információk, segítség márkakereskedés kereséséhez, valamint a termékregisztráció is itt végezhető el.

Ha szervizre, eredeti Toro-alkatrészekre vagy további információkra van szüksége, forduljon hivatalos márkaszervizhez vagy a Toro ügyfélszolgálatához, és készítse elő terméke típus- és sorozatszámát. Az **Ábra 1** jelzi a típus- és sorozatszám helyét a terméken. Írja fel a számokat az erre előkészített helyre.

Fontos: Mobileszköze segítségével a sorozatszámot tartalmazó adattáblán található QR-kódot (ha van) beolvasva elérheti a garanciális tudnivalókat, az alkatrészekre vonatkozó adatokat és az egyéb termékinformációkat.



g268421



G003441

g003441

Ábra 1

Modellsz. _____
Sorszám _____

A kézikönyv feltünteti a lehetséges veszélyeket, és a (**Ábra 2**) biztonsági figyelmeztető jelzéssel azonosított biztonsági üzeneteket tartalmaz. Ez a jelzés olyan veszélyre hívja fel a figyelmet, amely súlyos sérülést vagy halált okozhat, amennyiben nem követi az ajánlott óvintézkedéseket.



Ábra 2

Biztonsági figyelmeztető jelzések

g000502

Ez a kézikönyv 2 szót használ az információ kiemelésére. A **Fontos** speciális műszaki információra hívja fel a figyelmet, a **Megjegyzés** külön figyelemre érdemes általános információt hangsúlyoz.

Tartalom

Biztonság	3
Biztonsági és tájékoztató címkék	3
Felszerelés	4
A rugós gereblye felszerelése	5
Termékáttekintés	8
Üzemeltetés	8
Betanulási időszak	8
Gereblyézési tippek	8
Gereblyézési útvonal	8
Belépés a homokcsapdába és annak elhagyása	9
A gereblyezés szögének beállítása	9
A vonulási helyzet beállítása	9
Karbantartás	11
A gereblye és a vontatóegység vizsgálata és tisztítása	11
A munkaeszköz-adapter zsírása	11

Biztonság

Biztonsági és tájékoztató címkék



A biztonsági címkék és utasítások a kezelő számára feltűnő helyen, a potenciálisan veszélyes területek közelében találhatóak. A sérült vagy hiányzó matricát cserélje le, illetve pótolja.



106-5517

decal106-5517

1. Figyelmeztetés – ne érjen a forró felülethez.
-

Felszerelés

Mellékelt alkatrészek

Használja az alábbi táblázatot, hogy megállapítsa, valamennyi alkatrész leszállításra került-e.

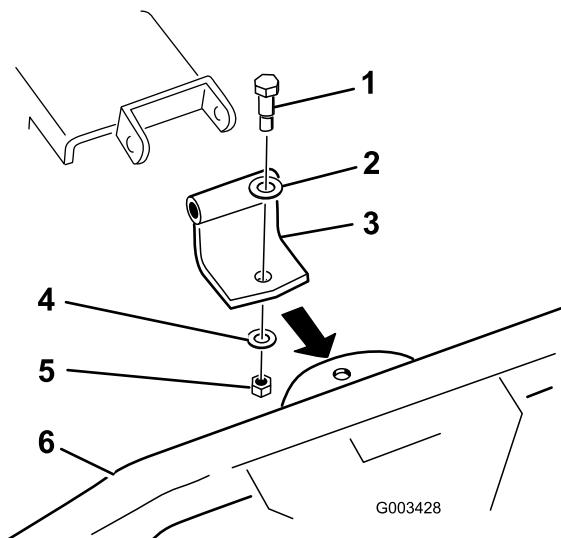
Megnevezés	Mennyiség	Alkalmazás
Rugósgereblye-egység	1	Szerelje fel a rugós gereblyét.
Vállas csavar	1	
Lapos alátét (17/32" × 1-1/16")	5	
Csavar (7/16"-14 × 1-3/8")	1	
Lapos alátét (15/32" × 59/64")	1	
Anyá (7/16")	1	
Hajlított forgócsap-konzol	1	
Vonógömb egység	1	
Lapos alátét (3/8" × 7/8")	6	
Hatlapfejű csavar (3/8"-16 × 2-1/2")	4	
Anyá (3/8")	4	
Kengyelcsapszeg	2	
Sasszeg	2	
Lánc	2	
Távtartó (3/8")	2	
Horog	2	
Konzol-ütközőlemez	2	
Hatlapfejű csavar (1/2" × 5 1/2")	1	
Anyá (1/2")	1	
Távtartó (1/2")	2	

Fontos: A készlet a fogas gereblye hátuljára vagy a vontatóegységre szerelhető fel. A vontatóegységre történő felszereléséhez emelőkar-/adapteregegységre is szükség van; lásd: [A rugós gereblye felszerelése a vontatóegységre \(oldal 6\)](#).

A rugós gereblye felszerelése

A rugós gereblye felszerelése fogas gereblyére

1. Szerelje fel a hajlított forgócsapkonzolt a rugós gereblyére a [Ábra 3](#) szerint.

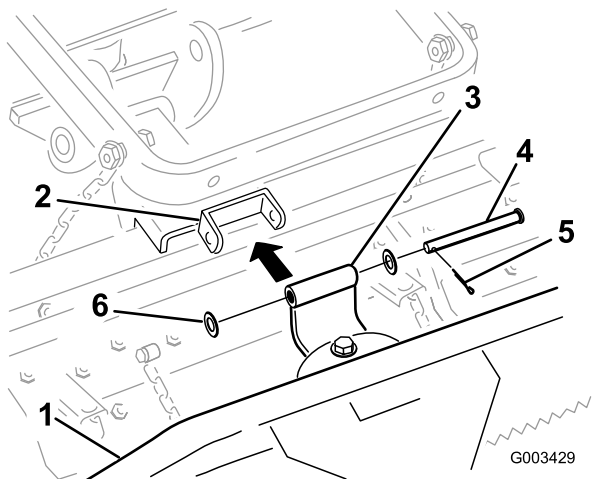


Ábra 3

g003428

- | | |
|-------------------------------|-----------------------------|
| 1. Vállas csavar | 4. Alátét (15/32" × 59/64") |
| 2. Alátét (17/32" × 1-1/16") | 5. Anya (7/16") |
| 3. Hajlított forgócsap-konzol | 6. Rugós gereblye |

2. Szerelje fel a forgócsapkonzolt a fogas gereblyére a [Ábra 4](#) szerint.



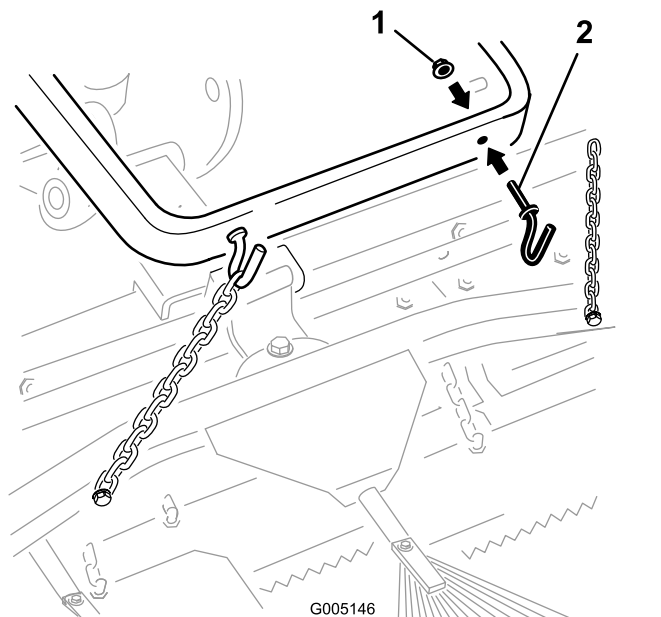
Ábra 4

g003429

- | | |
|-------------------------------|------------------------------|
| 1. Rugós gereblye | 4. Kengyelcsapszeg |
| 2. Fogasgereblye-konzol | 5. Sasszeg |
| 3. Hajlított forgócsap-konzol | 6. Alátét (17/32" × 1-1/16") |

3. Rögzítse a vonulási láncokat az emelőkarra az alábbi eljárások egyikével:

- A. Szereljen fel 2 horgot az emelőkar hátuljára 2 anyával (3/8") ([Ábra 5](#)). Akassza a láncokat a horgokra a kívánt hosszban.

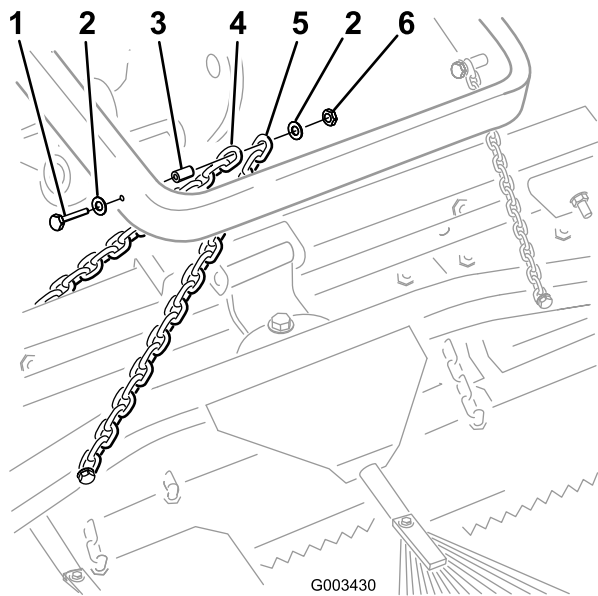


Ábra 5

g005146

1. Anya (3/8")
2. Horog

- B. Rögzítse a láncokat az emelőkarok oldalához csavar (3/8" × 2 1/2"), 2 alátét (3/8" × 7/8"), távtartó és anya (3/8") segítségével a [Ábra 6](#) szerint.



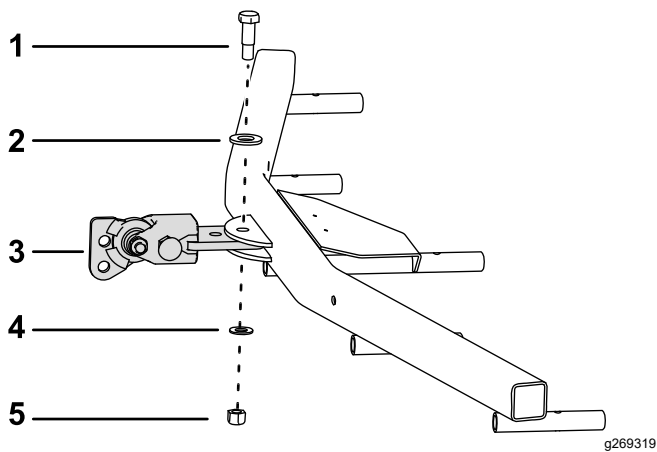
Ábra 6

- | | |
|---|---------------------------------|
| 1. Csavar ($\frac{3}{8}$ " \times 2 $\frac{1}{2}$ ") | 4. Fogas gereblye vonulási lánc |
| 2. Alátét ($\frac{3}{8}$ " \times $\frac{7}{8}$ ") | 5. Rugós gereblye vonulási lánc |
| 3. Távtartó | 6. Anya ($\frac{3}{8}$ " |

Megjegyzés: Ennél a lépésnél a fogas gereblye kötőelemeit is felhasználhatja.

A rugós gereblye felszerelése a vontatóegységre

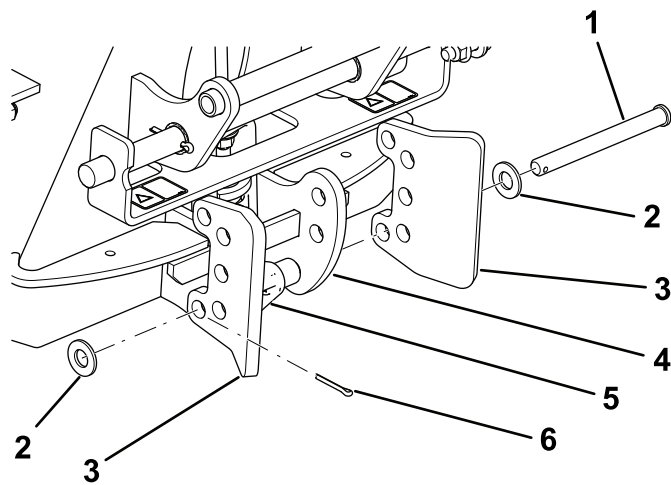
- Szerelje fel a vonógömbegységet a rugós gereblyére a [Ábra 7](#) szerint.



Ábra 7

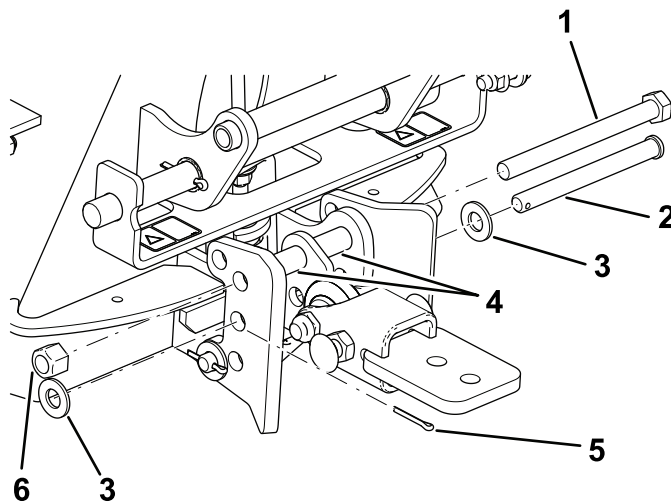
- | | |
|---|---|
| 1. Vállas csavar | 4. Alátét ($\frac{15}{32}$ " \times $\frac{59}{64}$ ") |
| 2. Alátét ($\frac{17}{32}$ " \times 1- $\frac{1}{16}$ ") | 5. Anya ($\frac{7}{16}$ ") |
| 3. Vonógömb egység | |

- Rögzítse a vonógömbegységet az adapterhez a [Ábra 8](#) és a [Ábra 9](#) szerint.



Ábra 8

- | | |
|---|--------------------------|
| 1. Kengyelcsapszeg | 4. Munkaeszköz-adapter |
| 2. Alátét ($\frac{17}{32}$ " \times 1- $\frac{1}{16}$ ") | 5. Reteszelő mechanizmus |
| 3. Konzol-ütközőlemez | 6. Sasszeg |



Ábra 9

- | | |
|---|----------------------------|
| 1. Csavar ($\frac{1}{2}$ " \times 5 $\frac{1}{2}$ ") | 4. Távtartók |
| 2. Kengyelcsapszeg | 5. Sasszeg |
| 3. Alátét ($\frac{17}{32}$ " \times 1- $\frac{1}{16}$ ") | 6. Anya ($\frac{1}{2}$ ") |

- Távolítson el minden munkaeszközt a vontatóegység hátuljáról.
- Tolasson a vontatóegységgel a munkaeszköz-adapter elé, majd engedje le a vontatóegység-adaptert.
- A rögzítőkar legyen a gép hátulja felől nézve balra fordítva (kioldott helyzetben).
- Csúsztassa rá a munkaeszköz-adaptert a vontatóegység adapterére.

⚠ VIGYÁZAT

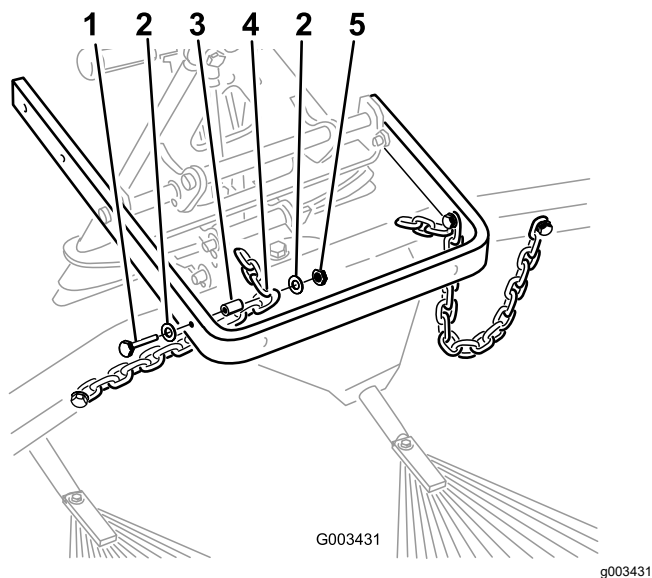
Az ujjá becsípődhet a munkaeszköz adaptere és a vontatóegység adaptere közé.

A munkaeszközt a munkaeszköz-adapter hátulján lévő fogantyúnál fogva emelje és mozgassa.

7. Fordítsa el jobbra a rögzítőkart az adapterek összezárásához.
8. Rögzítse a láncok harmadik láncszemeit az emelőkar külsejéhez (Ábra 10) csavar ($\frac{3}{8}$ " \times $2\frac{1}{2}$ "), 2 alátét ($\frac{3}{8}$ " \times $\frac{7}{8}$ "), távtartó és anya ($\frac{3}{8}$ ") segítségével.

Megjegyzés: Ha a láncok a horgokra vannak akasztva, akassza fel azokat a kívánt hosszban.

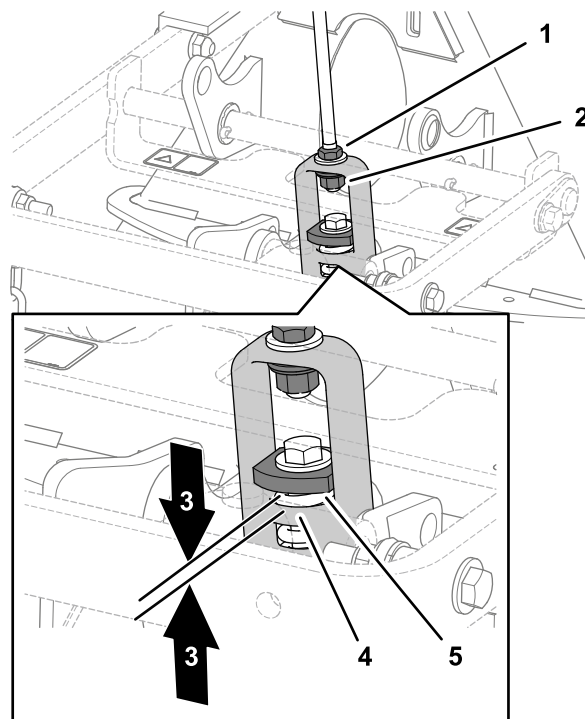
Megjegyzés: A láncoknak a gereblye leengedett (üzemi) helyzetében lazáknak kell lenniük.



Ábra 10

1. Csavar ($\frac{3}{8}$ " \times $2\frac{1}{2}$ ")
2. Alátét ($\frac{3}{8}$ " \times $\frac{7}{8}$ ")
3. Távtartó
4. A lánc harmadik láncszeme
5. Anya ($\frac{3}{8}$ ")

9. Amikor a gereblyét felszerelte a vontatóegységre és rögzítette azon, mérje meg a felső alátét és a munkaeszköz-adapter rudazatának távtartója közti távolságot a Ábra 11 szerint.



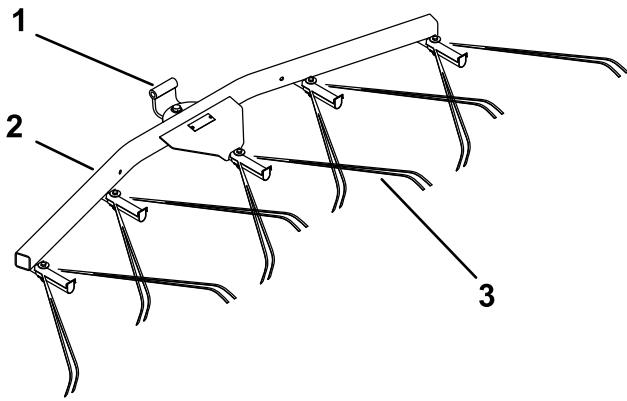
Ábra 11

g220790

1. Ellenanya
2. Állítóanya
3. 1,5–2 mm
4. Emelőkengyel válla
5. Vastag alátét

10. Ha a hézag nem megfelelő, lazítsa meg az ellenanyát, és húzzon vagy engedjen a rudazaton lévő állítóanyán a megfelelő hézag eléréséhez.

Termékáttekintés



Ábra 12

g269320

1. Csuklóagy
2. Rugósgereblye-függesztő
3. Rugós gereblye

Üzemeltetés

Olvassa el ezt a szakaszt a gereblyezésről, mielőtt homokcsapda gereblyezésébe kezd. Számos feltétel határozza meg a fogas gereblye megfelelő beállítását. A homokcsapda textúrája és a homok mélysége, nedvességtartalma, a gaz, a tömörítettség mértéke pályánként eltérhet, de még ugyanazon pályán belül is változhat homokcsapdánként. Az optimális eredmény érdekében végezze el a gereblye beállítását a terület szerint.

Betanulási időszak

Gyakorolja a gereblyézést a golfpálya egy nagy méretű, vízszintes homokcsapdájában. Gyakorolja az indulást, a megállást, a kanyarodást, a gereblye felemelését és leengedését; a homokcsapdába történő belépést, annak elhagyását stb. Gyakoroljon kis motorfordulatszám és sebesség mellett. Ez a betanulási időszak segít magabiztosságra szert tenni a gép használatában.

Megjegyzés: Leengedett munkaeszközzel ne tolasson. A munkaeszköz ettől károsodik.

Gereblyézési tippek

Ha a homok elég mély, vízszintes területen a homokcsapda széléig gereblyézhet.

Ha a homok kifut a gyepre, maradjon kellően távol a homokcsapda szélétől, nehogy megbolygassa a homok alatti talajt.

Ne végezzen gereblyézést rövid, meredek part közelében. A homok így csak lefolyik a csapda aljába.

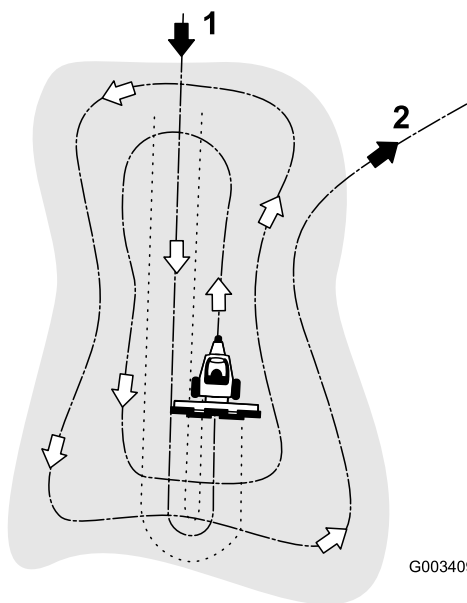
Meredek partoknál, kisebb zsebknél stb. szükség lehet némi kézi gereblyével végzett kiigazításra.

Gereblyézési útvonal

A homokcsapda gereblyezését végezze a [Ábra 13](#) szerinti útvonalat követve. Ezzel az útvonallal elkerülhetők a szükségtelen átfedések, minimális marad a tömörödés, és szép, vonzó mintázat rajzolódik ki a homokban.

Lépjön be a homokcsapdába hosszanti irányban ott, ahol a legkevésbé meredek a partja. Haladjon át a csapda közepén majdnem a végéig, forduljon el valamelyik irányba a lehető legélesebben, majd induljon el ellenkező irányba az első nyomvonal mellett. Haladjon kifelé spirális útvonalon az ábra szerint, majd hagyja el a csapdát derékszögben egy vízszintes területen.

A meredek, rövid partokat és kisebb zsebeket rendezze el kézi gereblyével.



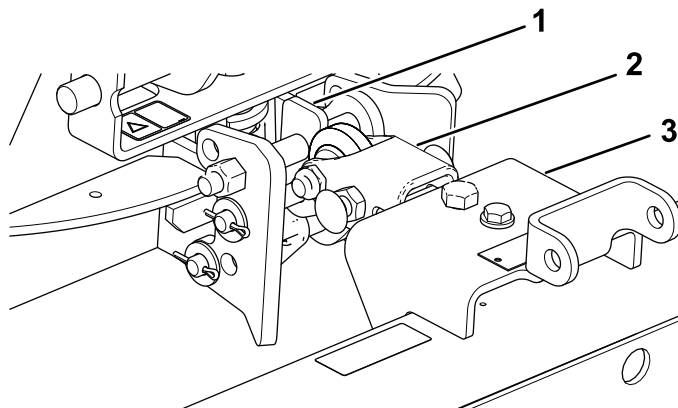
Ábra 13

G003409

g003409

1. Lépjen be a homokcsapdába hosszanti irányban egy vízszintes részen.
2. Lépjen ki a homokcsapdából derékszögben egy vízszintes részen.

A legkevésbé agresszív beállítás



Ábra 14

g262217

1. Vízszintes felület
2. Vonórúd
3. Gereblye

1. Szerelje fel úgy a függesztőegységet, hogy a vízszintes felülete legyen felül (Ábra 14).
2. Szerelje a vonórudat a függesztőegység aljára (Ábra 14).

Belépés a homokcsapdába és annak elhagyása

A homokcsapdába belépve csak akkor engedje le a gereblyét, ha az már a homok fölé ért. Ezzel elkerülhető a gyep levágása vagy a fűkaszalék és más hulladék behordása a csapdába. Engedje le a gereblyét a gép mozgása közben.

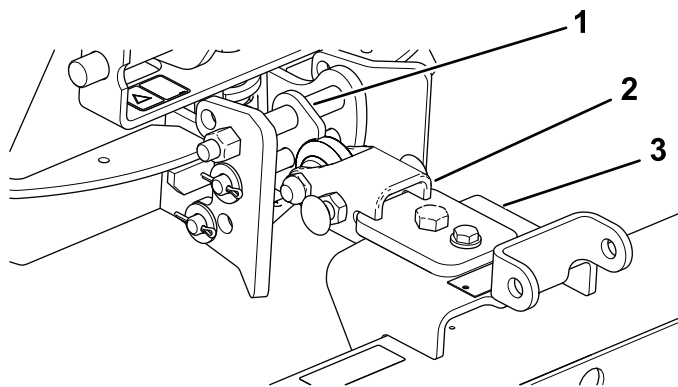
Ha elhagyja a homokcsapdát, akkor kezdje felemelni a gereblyét, amikor az első kerék kilép a csapdából. Ahogy a gép kifelé halad, a gereblye felemelkedik és nem hordja rá a homokot a fűre.

Hamarosan kellő tapasztalatra és gyakorlatra fog szert tenni a homokcsapdába való belépés és a csapda elhagyásának időzítésében.

A gereblyezés szögének beállítása

Beállítható, hogy a gereblye mennyire agresszíven akadjon a homokba. A kívánt agresszivitás eléréséhez szerelje fel a vonórudat és a gereblyét az alábbi ábrák szerint.

A legagresszívebb beállítás



Ábra 15

g262218

1. Felül ferde
2. Vonórúd
3. Gereblye

1. Szerelje fel úgy a függesztőegységet, hogy a ferde felülete legyen felül (Ábra 15).
2. Szerelje a vonórudat a függesztőegység felső oldalára (Ábra 15).

A vonulási helyzet beállítása

Emelje meg vonuláshoz a gereblyét az alábbi eljárással:

1. Engedje le a gereblyét és az emelőszerkezetet, amennyire csak lehetséges.

2. Kösse le a láncokat az emelőkarokról, és csatlakoztassa azokat magasabb helyzetben.

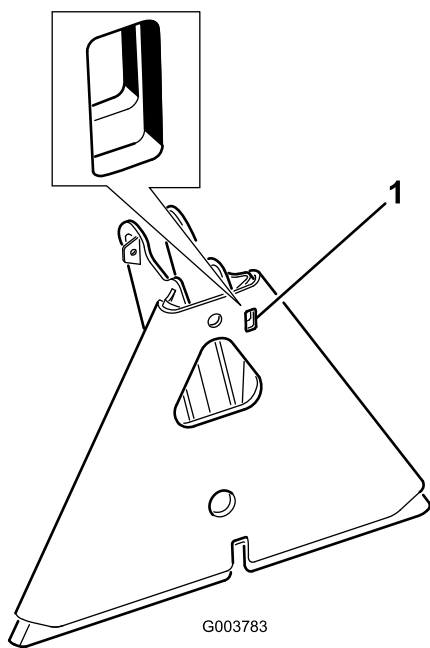
Megjegyzés: A gereblye megfelelő működése érdekében a használat megkezdése előtt akassza vissza a láncokat az eredeti, laza helyzetükbe.

Karbantartás

A gereblye és a vontatóegység vizsgálata és tisztítása

Gereblyezés után alaposan tisztítsa meg a gépet. Mivel a gépet elsősorban homokban használja, a homok koptató, csiszoló hatása pedig rendkívül erőteljes, minden használat után mossa le a homokot. Ha gyakran tisztítja a gépet (mielőtt a homok rákeményedne), fúvóka nélküli locsolótlóvel locsolja rá a vizet. A nagynyomású vízáram bemoshatja a homokot a kopásnak kitett részekbe, ahol az csiszolópasztaként működhet.

Megjegyzés: Ha a munkaeszköz-adapter rászorult a vontatóegység-adapterre, az alkatrészek szétválasztásához dugjon be egy feszítővasat/csavarhúzó a feszítőnyílásba (Ábra 16).

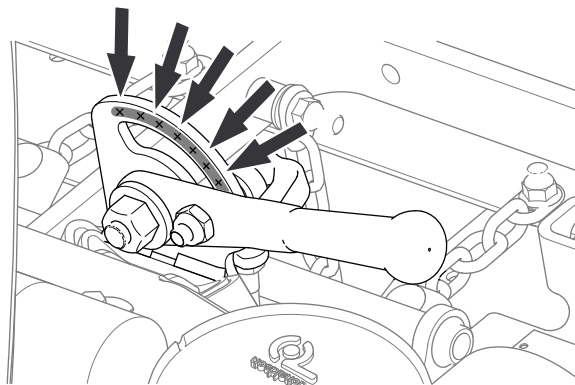


Ábra 16

1. Feszítőnyílás

A munkaeszköz-adapter zsírzása

Ha a munkaeszköz-adapter rögzítőkarját nehéz elfordítani, kenje meg vékonyan kenőzsírral a [Ábra 17](#) szerinti satírozott részt.



Ábra 17

g220788



Count on it.