



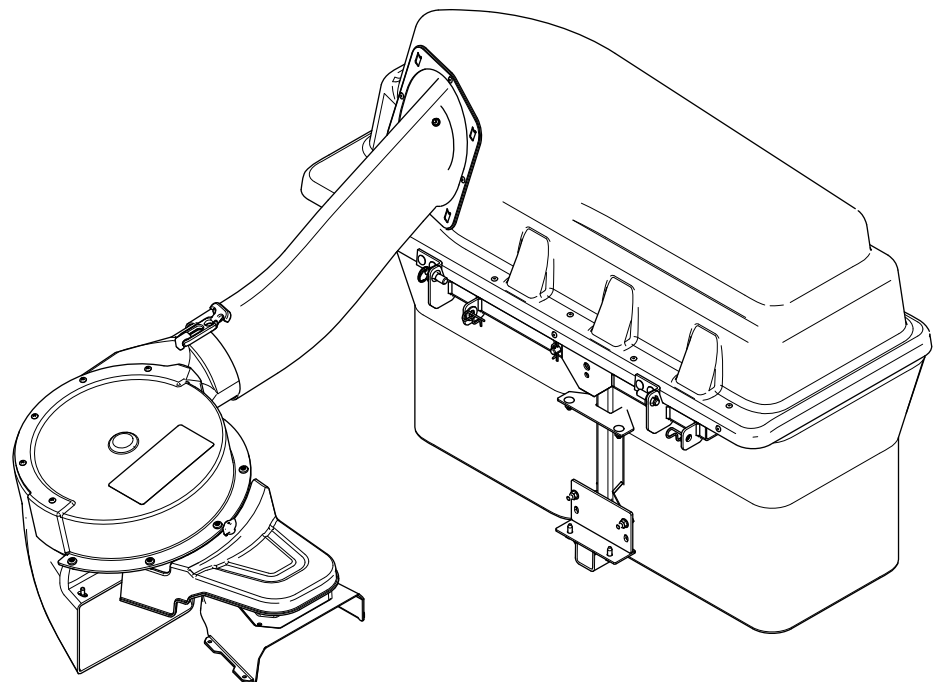
**Count on it.**

**Kezelői kézikönyv**

## **E-Z Vac™ teljes dupla zsákolóadapter**

**TITAN® nulla fordulósugarú fűnyíró traktor**

Modellsz. 79346—Sorszám 40000000 és ettől felfelé



## ▲ FIGYELMEZTETÉS

### KALIFORNIA

#### 65-ös számú figyelmeztetés

A termék használata Kalifornia állam jogszabályai által rákkeltőnek, születési, illetve reprodukciós rendellenességet okozónak nyilvánított vegyi anyag vagy vegyi anyagok hatásának való kitétséget eredményezhet.

Modellsz. \_\_\_\_\_

Sorszám \_\_\_\_\_

Ez a kézikönyv meghatározza a lehetséges veszélyeket, és a (Ábra 2) biztonsági figyelmeztető jelzéssel azonosított biztonsági üzeneteket tartalmaz. A jelzés olyan veszélyt jelez, amely súlyos sérülést vagy halált okozhat, amennyiben nem követi az ajánlott óvintézkedéseket.



Ábra 2

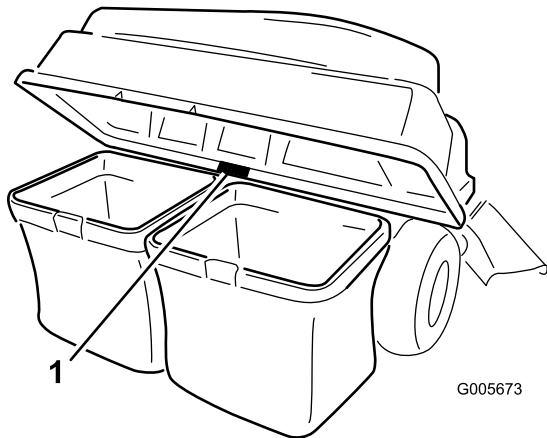
g000502

## Bevezetés

Gondosan olvassa el ezt a tájékoztatót, hogy a termék megfelelő üzemeltetését és karbantartását elsajátítva elkerülje a sérüléseket, valamint a termék károsodását. Ön felelős a termék megfelelő és biztonságos üzemeltetéséért.

A [www.Toro.com](http://www.Toro.com) webhelyen további információk is találhatóak, például munkavédelmi tanácsok, oktatóanyagok, tartozékokról szóló információk, segítség márkakereskedés kereséséhez, valamint a termékregisztráció is itt végezhető el.

Ha szervizre, eredeti Toro-alkatrészekre vagy további információkra van szüksége, forduljon hivatalos márkaszervizhez vagy a Toro-ügyfélszolgálathoz, és tartsa kéznél terméke típus- és sorozatszámát. Az Ábra 1 jelzi a típus- és sorozatszám helyét a terméken. Írja a számokat a megfelelő helyre.



Ábra 1

g005673

1. Típus- és sorozatszám-címke helye

1. Biztonsági figyelmeztető jelzés

Ez a kézikönyv 2 szót használ az információ kiemelésére. A **Fontos** speciális műszaki információra hívja fel a figyelmet, a **Megjegyzés** külön figyelemre érdemes általános információt hangsúlyoz.

## Tartalom

Biztonság .....	3
Vontatással kapcsolatos óvintézkedések.....	4
Biztonsági és tájékoztató címkék .....	4
Felszerelés .....	6
1 A gép előkészítése .....	7
2 A súlyok felszerelése .....	7
3 A fűterelő lemez és az ékszíjburkolat eltávolítása.....	8
4 A tereleőlemez és a ventilátor-tartóelem felszerelése.....	9
5 Az ékszíjtárcsaegység, az ékszíjburkolat és a vállas csavar fel-/beszerelése .....	11
6 A munkaeszközkonzol felszerelése .....	11
7 A reteszelőrúd beszerelése .....	13
8 A zsákolóadapter tetejének összeszerelése .....	13
9 A zsákolóadapter tetejének felszerelése.....	14
10 A ventilátoregység felszerelése .....	15
11 A ventilátorékszíj és az elektromos mozgatású zsákolóadapter-fedél felszerelése.....	16
12 A kidobócsövek felszerelése.....	17
Üzemeltetés .....	20
A fűgyújtó zsákok ürítése .....	20
A zsákolóadapterben keletkező elakadás megszüntetése .....	21
A zsákolóadapter eltávolítása .....	22
Üzemeltetési tanácsok .....	22
Karbantartás .....	24

# Biztonság

Ajánlott karbantartási ütemterv(ek) .....	24
Felkészülés karbantartásra .....	24
A fedél rácsának tisztítása .....	24
A zsákolóadapter és a zsákok tisztítása .....	25
A ventilátorékszíj ellenőrzése .....	25
A ventilátorékszíj cseréje .....	25
A zsákolóadapter ellenőrzése .....	25
A fűnyírókések ellenőrzése .....	26
Tárolás .....	26
A zsákolóadapter tárolása .....	26
Hibakeresés és elhárítás .....	27

- Ismerkedjen meg a berendezés biztonságos üzemeltetésével, a kezelőszervekkel és a biztonsági jelzésekkel.
- A fűgyűjtőket és egyéb munkaeszközöket különös körültekintéssel használja. Ezek az eszközök megváltoztathatják a kezelési jellemzőket és a gép stabilitását.
- A stabilitást növelő keréksúlyok vagy ellensúlyok felszerelését és eltávolítását illetően kövesse a gyártó előírásait.
- Ne használjon fűgyűjtőt meredek lejtőn. A nehezzé vált fűgyűjtő miatt elveszítheti az irányítást a gép felett, vagy felborulhat a géppel.
- Lejtőn lassítson le és rendkívül körültekintően dolgozzon. Domboldalban feltétlenül a javasolt irányban haladjon. A gyepek jellemzői befolyásolhatják a gép stabilitását. Suvadások közelében rendkívüli körültekintéssel dolgozzon.
- A lejtőn minden mozgást lassan és fokozatosan végezzen. Ne változtassa hirtelen se a sebességét, se az irányát, lassan kanyarodjon.
- A fűgyűjtő gátolhatja a kilátást hátrafelé. Rendkívül körültekintően tolasson.
- Óvatosan járjon el a gép utánfutóra vagy teherjárműre történő felrakásakor vagy levételekor.
- Ne működtesse a gépet felhajtott, eltávolított vagy módosított kidobó terelőlemezzel, csak ha fűgyűjtőt használ.
- Kezét és lábát tartsa távol a mozgó alkatrészekről. Járó motorú gépen ne végezzen beállításokat.
- Parkolja le a gépet sík terepen, kapcsolja le a hajtásokat, ékelje ki a kerekeket és állítsa le a motort, mielőtt bármilyen okból elhagyja a kezelői helyet, ide értve a fűgyűjtő ürítését vagy a fűcsúszda kitisztítását.
- Ha eltávolítja a fűgyűjtőt, feltétlenül szerelje fel a kidobó terelőlemezt vagy védőburkolatot, amelyet a fűgyűjtő felszerelése miatt esetleg el kellett távolítani. Ne használja a fűnyírót anélkül, hogy a teljes fűgyűjtő vagy a kidobó fűterelő lemez a helyén lenne.
- Állítsa le a motort, mielőtt eltávolítaná a fűgyűjtőt vagy megszüntetné a csúszda dugulását.
- Ne hagyja sokáig a fűvet a fűgyűjtőben.
- A fűgyűjtő alkatrészei kopnak, károsodhatnak és idővel elhasználódnak, ami miatt Ön mozgó alkatrészeknek lehet kitéve, vagy tárgyak repülhetnek ki belőle. Ellenőrizze gyakran az alkatrészeket, és szükség szerint cserélje le azokat a gyártó által javasolt alkatrészekre.

# Vontatással kapcsolatos óvintézkedések

- Vontatható berendezést csak a vontatási pontra csatlakoztasson.
- Kövesse a munkaeszköz gyártójának ajánlásait a vontatott eszközök és a lejtőn történő vontatás súlykorlátozására vonatkozóan.
- Ne hagyja, hogy gyermekek vagy más személyek a vontatott berendezésen utazzanak.
- Lejtőn a vontatott berendezés súlya miatt megszűnhet a tapadás, és elveszítheti a jármű

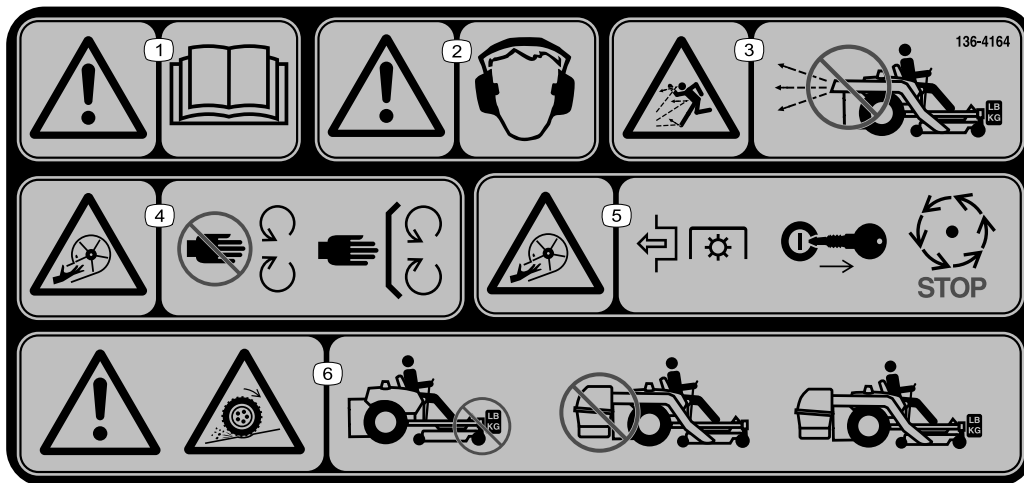
feletti uralmát. Csökkentse a vontatott tömeget és lassítson le.

- A megálláshoz szükséges távolság a vontatott teher tömegével arányosan nő. Haladjon lassan és hagyjon nagyobb távolságot a megálláshoz.
- Forduljon nagyobb ívben, hogy a munkaeszköz ne érjen a géphez.
- Ne vontasson a vontató jármű tömegénél nagyobb tömeget.

## Biztonsági és tájékoztató címkék



A biztonságra figyelmeztető matricák és utasítások a kezelő által jól láthatóan, a potenciálisan veszélyes helyek mellett találhatóak. A sérült vagy hiányzó matricát cserélje le, illetve pótolja.



136-4164

decal136-4164

1. Figyelmeztetés – olvassa el a *Kezelői kézikönyvet*.
2. Figyelem – hallásvédelmi eszköz viselése kötelező.
3. Repülő tárgyak okozta veszély – a ventilátort csak akkor működtesse, ha a teljes rendszert felszerelte és a reteszekkel rögzítette.
4. El- és levágásból eredő veszély, járókerék – ne nyúljon a mozgó alkatrészek közelébe; tartsa az összes védelemet a helyén.
5. El- és levágásból eredő veszély, járókerék – kapcsolja ki a TLT-t, vegye ki a kulcsot, és várja meg, amíg leáll az összes mozgó alkatrész.
6. Figyelmeztetés; a tapadás elvesztése – ne induljon el a munkagéppel, ha csak az ellensúlyokat szerelte fel rá; ne induljon el a munkagéppel, ha csak az E-Z Vac zsákolóadaptert szerelte fel rá; csak akkor induljon el vele, ha az E-Z Vac zsákolóadaptert és az ellensúlyokat is felszerelte.



decal109-6809

**109-6809**

1. Kéz zúzódásának veszélye – ne a teljes zsákolóadaptert távolítsa el a gépről; nyissa fel a zsákolóadapter tetejét, majd távolítsa el a zsáko(ka)t a zsákolóadapterből. A zsákolóadapter tetejét ne lecsukott helyzetben távolítsa el; nyissa fel a zsákolóadapter tetejét, majd így távolítsa el.

**⚠ WARNING: Cancer and Reproductive Harm - [www.P65Warnings.ca.gov](http://www.P65Warnings.ca.gov).**  
For more information, please visit [www.ttcoCAProp65.com](http://www.ttcoCAProp65.com)

133-8061

decal133-8061

**133-8061**

# Felszerelés

## Mellékelt alkatrészek

Használja az alábbi táblázatot, hogy megállapítsa, valamennyi alkatrész leszállításra került-e.

Eljárás	Megnevezés	Mennyiség	Alkalmazás
<b>1</b>	Nincs szükség alkatrésze	–	Készítse elő a gépet.
<b>2</b>	Súlytálca Bal súlytálcátartó Jobb súlytálcátartó Fogantyús ellensúly – 16 kg Rögzítőrúd Csavar (3/8" × 1 1/4") Peremes anya (3/8") Kapupántcsavar (3/8" × 1") Önmetsző csavar (5/16" × 3/4")	1 1 1 1 1 2 4 2 2	Szerelje fel a súlyokat.
<b>3</b>	Nincs szükség alkatrésze	–	Távolítsa el a fűterelő lemezt és az ékszíjburkolatot.
<b>4</b>	Ventilátor-tartóelem Hatlapfejű peremes csavar (3/8" × 3/4") Terelőlemez Kapupántcsavar (5/16" × 3/4") Peremes anya (5/16")	1 2 1 4 4	Szerelje fel a terelőlemezt és a ventilátor-tartóelemét.
<b>5</b>	Ékszíjtárcsaegység Ékszíjburkolat	1 1	Szerelje fel az ékszíjtárcsaegységet és az ékszíjburkolatot.
<b>6</b>	Stabilizátorkonzol Kapupántcsavar (5/16" × 3/4") Rögzítőanya (5/16") Önmetsző csavar (5/16" × 3/4") Csavar (5/16" × 1") Csuklós váz Rugós sasszeg Rúd Alátét	1 2 4 2 2 1 2 2 2	Szerelje fel a munkaeszközkonzolt.
<b>7</b>	Reteszelőrúd Rugós sasszeg	1 1	Szerelje be a reteszelőrudat.
<b>8</b>	A zsákolóadapter teteje Zsákolóadapter-rács Rugós sasszeg	1 1 2	Szerelje össze a zsákolóadapter tetejét.
<b>9</b>	Gyűjtőzsák	2	Szerelje fel a zsákolóadapter tetejét.
<b>10</b>	Ventilátoregység	1	A ventilátoregység felszerelése.
<b>11</b>	Elektromos mozgatószűz zsákolóadapter-fedél Ventilátorékszíj	1 1	Szerelje fel a ventilátorékszíjat és az elektromos mozgatószűz zsákolóadapter-fedelet.

Eljárás	Megnevezés	Mennyiség	Alkalmazás
12	Felső cső	1	Szerelje fel a kidobócsöveket.
	Csavar ( $\frac{1}{4}'' \times \frac{3}{4}''$ )	2	
	Alátét( $\frac{1}{4}''$ )	2	
	Rögzítőanya ( $\frac{1}{4}''$ )	2	
	Alsó cső	1	

A gép jobb és bal oldalát normál üzemeltetési helyzetben határozza meg.

# 1

## A gép előkészítése

Nincs szükség alkatrésze

### Eljárás

Készítse elő a gépet a következő eljárással a fűvó és simító készlet felszereléséhez.

1. Parkolja le a gépet sík talajon.
2. Kapcsolja ki a kések kapcsolóját, húzza be a rögzítőféket, a mozgást vezérlő karokat pedig állítsa SEMLEGES RETESZELT helyzetbe.
3. Állítsa le a motort és vegye ki az indítókulcsot.
4. Mielőtt dolgozni kezd rajta, gondoskodjon arról, hogy a gép ne mozdulhasson el.
5. Javítsa ki a nyíróasztal összes elgörbült vagy károsodott területét, és pótoljon minden hiányzó alkatrészt.
6. Tisztítsa meg a gépet minden a nyíróasztalra és a gép hátuljára került hulladéktól a felszerelés megkönnyítéséhez.

# 2

## A súlyok felszerelése

Ehhez az eljáráshoz szükséges alkatrészek:

1	Súlytálca
1	Bal súlytálcátartó
1	Jobb súlytálcátartó
1	Fogantyús ellensúly – 16 kg
1	Rögzítőrúd
2	Csavar ( $\frac{3}{8}'' \times 1\frac{1}{4}''$ )
4	Peremes anya ( $\frac{3}{8}''$ )
2	Kapupántcsavar ( $\frac{3}{8}'' \times 1''$ )
2	Önmetsző csavar ( $5/16'' \times \frac{3}{4}''$ )

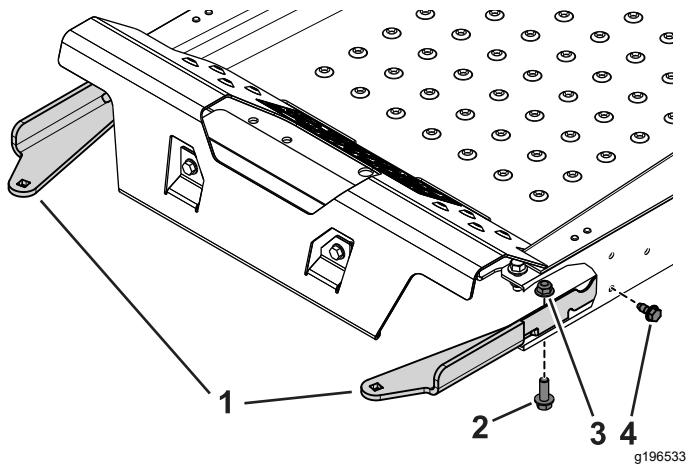
### Eljárás

#### ⚠ VIGYÁZAT

**A zsákolóadapter megváltoztatja a gép tömegeloszlását. A gép első ellensúly nélküli használata instabil működést eredményezhet, ami a gép feletti uralom elvesztésével járhat.**

**A gép zsákolóadapterrel történő használatának megkezdése előtt ellenőrizze, hogy az első ellensúlyokat megfelelően felszerelte-e.**

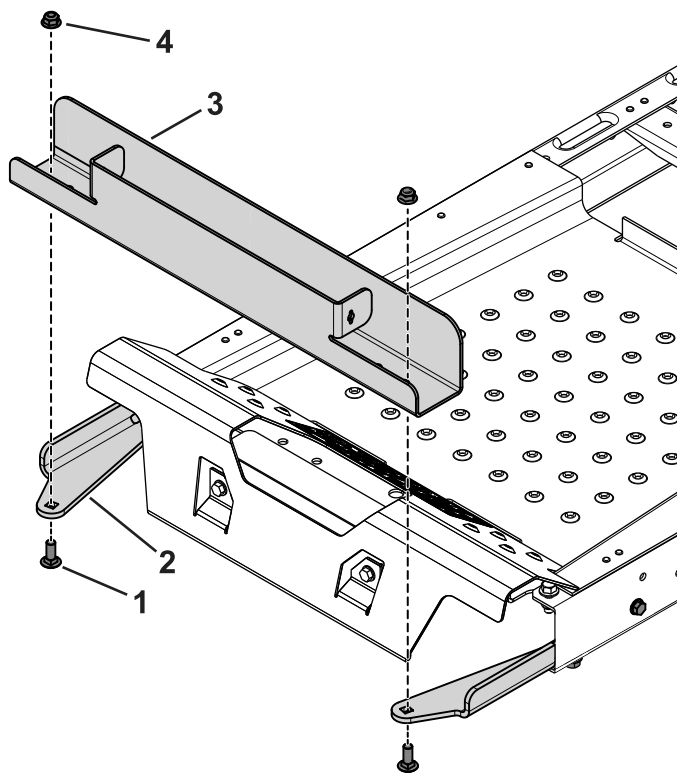
1. Távolítsa el a meglévő csavart és anyát a kezelőállás bal és jobb oldaláról, ahova a súlytálcátartókat felszereli.
2. Rögzítse a géphez a bal és a jobb súlytálcátartót a 2 önmetsző csavar ( $5/16'' \times \frac{3}{4}''$ ), a 2 csavar ( $\frac{3}{8}'' \times 1\frac{1}{4}''$ ) és a peremes anyák ( $\frac{3}{8}''$ ) segítségével (Ábra 3).



**Ábra 3**  
Kivágott nézet

- |   |  |
|---|--|
| 1. Súlytálcátartók                                    | 3. Peremes anya ( $\frac{3}{8}$ "                              |
| 2. Csavar ( $\frac{3}{8}$ " $\times$ $1\frac{1}{4}$ " | 4. Önmetsző csavar ( $\frac{5}{16}$ " $\times$ $\frac{3}{4}$ " |

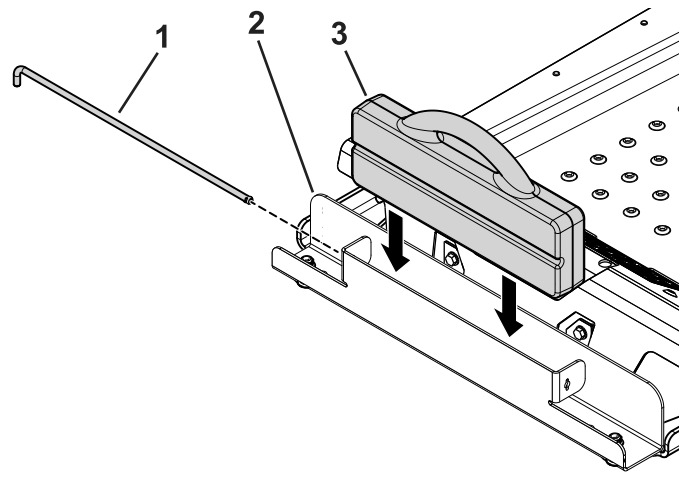
3. Rögzítse a súlytálcát a tartóhoz a 2 kapupántcsavar ( $\frac{3}{8}$ "  $\times$   $1$ " ) és a peremes anyák segítségével (Ábra 4).



**Ábra 4**

- |  |                                   |
|--|-----------------------------------|
| 1. Kapupántcsavar ( $\frac{3}{8}$ " $\times$ $1$ " ) | 3. Súlytálca                      |
| 2. Súlytálcátartó                                    | 4. Peremes anya ( $\frac{3}{8}$ " |

4. Illessze be az ellensúlyt a súlytálcába úgy, hogy a horonnyal ellátott oldala a gép eleje irányába nézzen (Ábra 5).



**Ábra 5**

- |               |                        |
|---------------|------------------------|
| 1. Rögzítőrúd | 3. Fogantyús ellensúly |
| 2. Súlytálca  |                        |

5. Csúsztassa be a rögzítőrudat a tálcába, majd fordítsa el reteszelt helyzetbe (Ábra 5).

**Fontos:** Ha leszeli a gépről a zsákolóadaptert, mindig szerelje le az ellensúlyokat is.

## 3

### A fűterelő lemez és az ékszíjburkolat eltávolítása

Nincs szükség alkatrésze

#### Eljárás

#### ▲ FIGYELMEZTETÉS

A fedetlen kidobónyíláson át a gép tárgyakat hajíthat a közelben tartózkodók felé, súlyos személyi sérülést okozva ezzel. Emellett így a késekhez is hozzá lehet érni.

Ne használja a fűnyíró felszerelt mulcsozólemez, fűterelő lemez vagy fűgyújtó rendszer nélkül.

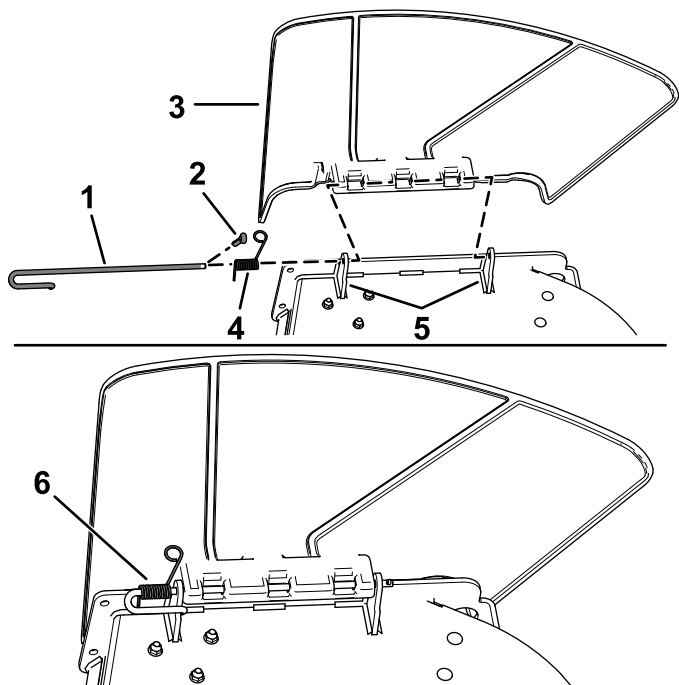
Minden használat után vizsgálja meg a fűterelő lemez épségét. Használat előtt cserélje ki a sérült alkatrészeket.

1. Akassza ki a rugót a terelőlapkonzol bemélyedéséből, és távolítsa el a sasszeget (csak CE-modelleknél), majd húzza ki a rudat a



felhegesztett nyíróasztal-konzolokból, a rugóból és a kidobónyílás-terelőlapból (Ábra 6).

**Megjegyzés:** A gépen levő fűcsúszda nem feltétlenül néz ki úgy, mint a képen látható.



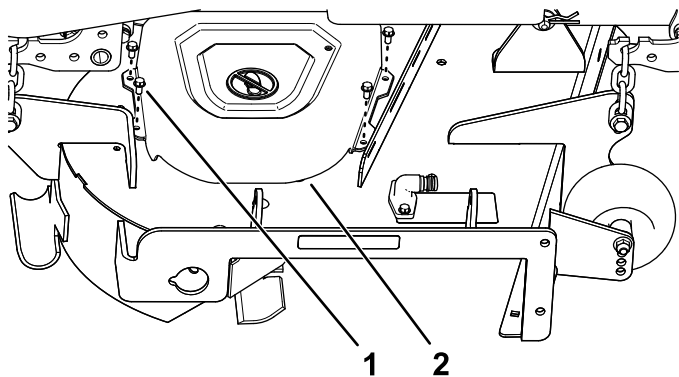
Ábra 6

g190642

- |                              |                            |
|------------------------------|----------------------------|
| 1. Rúd                       | 4. Rugó                    |
| 2. Saszeg (csak CE-modellek) | 5. Nyíróasztalkonzolok     |
| 3. Fűterelő lap              | 6. A rúdra felszerelt rugó |

- Távolítsa el a fűterelő lemezt (Ábra 6).
- Távolítsa el a 4 csavart ( $\frac{1}{4}'' \times \frac{1}{2}''$ ), amelyek a jobb oldali ékszíjburkolatot rögzítik, majd távolítsa el az ékszíjburkolatot (Ábra 7).

**Megjegyzés:** Tartsa meg a 4 csavart ( $\frac{1}{4}'' \times \frac{1}{2}''$ ) a felszereléshez, lásd: 5 Az ékszíjtárcsaegység, az ékszíjburkolat és a vállas csavar fel-/beszerelése (oldal 11).



Ábra 7

g200974

- |  |                   |
|--|-------------------|
| 1. Csavar ( $\frac{1}{4}'' \times \frac{1}{2}''$ ) | 2. Ékszíjburkolat |
|--|-------------------|

# 4

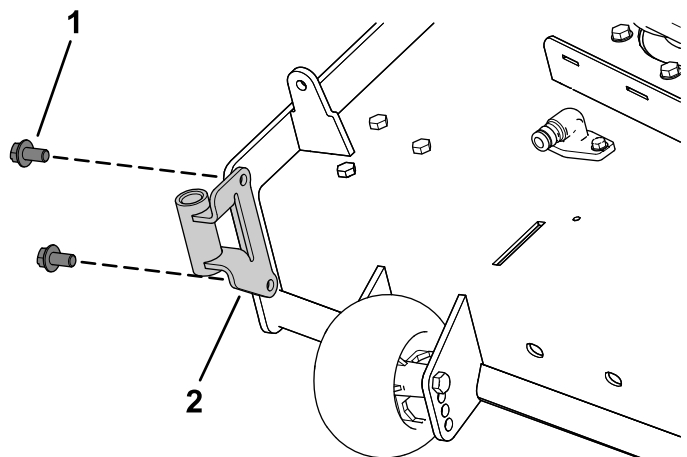
## A terelőlemez és a ventilátor-tartóelem felszerelése

Ehhez az eljáráshoz szükséges alkatrészek:

1	Ventilátor-tartóelem
2	Hatlapfejű peremes csavar ( $\frac{3}{8}'' \times \frac{3}{4}''$ )
1	Terelőlemez
4	Kapupántcsavar ( $\frac{5}{16}'' \times \frac{3}{4}''$ )
4	Peremes anya ( $\frac{5}{16}''$ )

### Eljárás

- Szerelje fel a ventilátor-tartóelemet a nyíróasztalra a 2 hatlapfejű peremes csavar ( $\frac{3}{8}'' \times \frac{3}{4}''$ ) segítségével a Ábra 8 szerint.



Ábra 8

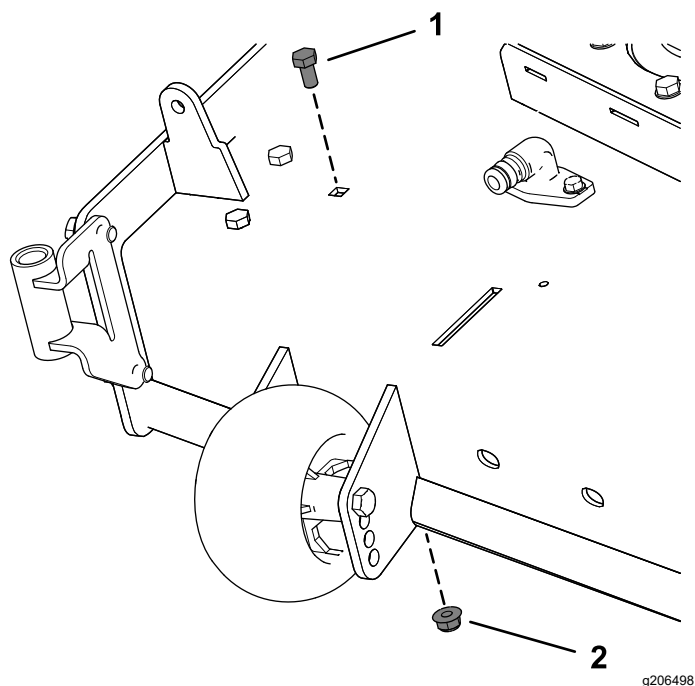
g201299

- |   |                         |
|---|-------------------------|
| 1. Hatlapfejű peremes csavar ( $\frac{3}{8}'' \times \frac{3}{4}''$ ) | 2. Ventilátor-tartóelem |
|---|-------------------------|

- Távolítsa el a meglévő csavart és anyát a nyíróasztalról (Ábra 9).

**Fontos:** 122 és 152 cm-es nyíróasztaloknál csak egy csavart és egy anyát kell eltávolítani.

137 cm-es nyíróasztalnál távolítsa el a csavart és az anyát a Ábra 9 szerint.



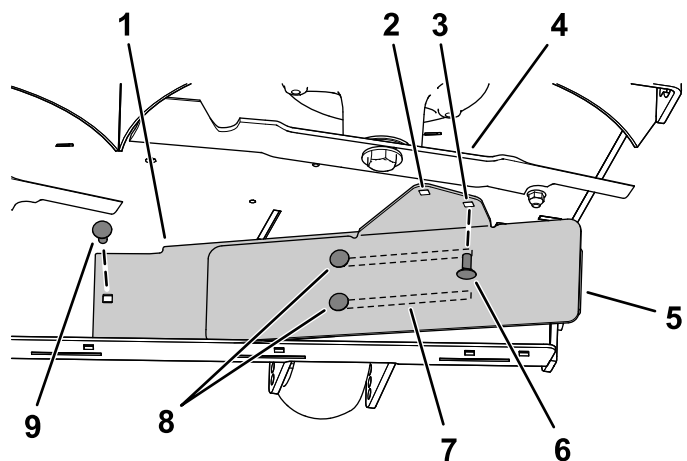
Ábra 9

- Meglévő csavar
- Meglévő anya

- Rögzítse a terelőlemez bal oldalát a kapupántcsavar (5/16" x 3/4") és a peremes anya (5/16") segítségével a Ábra 10 szerint.
- Lazítsa meg a 2 kapupántcsavart (5/16" x 3/4") a terelőlemez nyílásaiban, majd csúsztassa el a terelőlemezt úgy, hogy a furata egybeessen a nyíróasztal furatával (Ábra 10).
- Szerelje fel a terelőlemezt a Ábra 10 szerint.

**Fontos:** Ügyeljen arra, hogy a terelőlemez megfelelő furatát használja; lásd: Ábra 10.

- Húzza meg a 2 kapupántcsavart (5/16" x 3/4") a terelőlemez nyílásaiban (Ábra 10).



Ábra 10

A képen a 137 cm-es nyíróasztal látható.

- Belső terelőlemez
- Furat a 122 és 152 cm-es nyíróasztalra való felszereléshez
- Furat a 137 cm-es nyíróasztalra való felszereléshez
- Jobb oldali kés
- Külső terelőlemez
- Szerelje a helyére ezt a kapupántcsavart (5/16" x 3/4") és peremes anyát (5/16"), miután elcsúsztatta a terelőlemezt.
- Nyílások a terelőlemezben
- Lazítsa meg ezt a 2 kapupántcsavart (5/16" x 3/4") és 2 peremes anyát (5/16").
- Szerelje a helyére először ezt a kapupántcsavart (5/16" x 3/4") és peremes anyát (5/16").

# 5

## Az ékszíjtárcsaegység, az ékszíjburkolat és a vállas csavar fel-/beszerelése

Ehhez az eljáráshoz szükséges alkatrészek:

1	Ékszíjtárcsaegység
1	Ékszíjburkolat

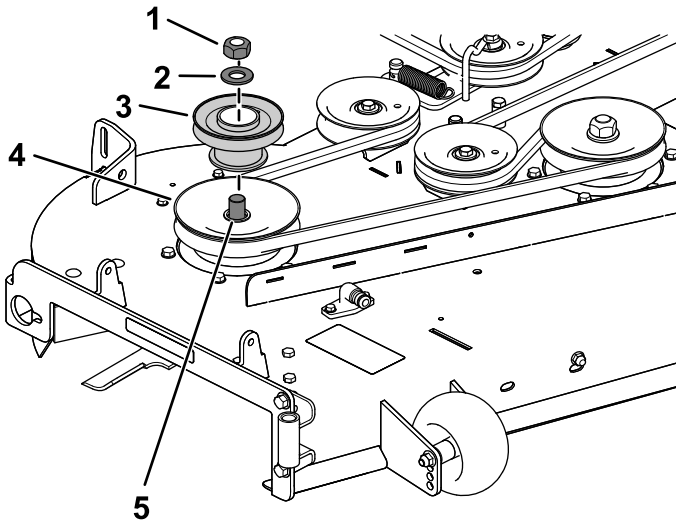
### Eljárás

1. Távolítsa el az anyát és az alátétet a jobb oldali nyíróasztal-ékszíjtárcsáról.
2. Szerelje fel az ékszíjtárcsaegységet a jobb oldali nyíróasztal-ékszíjtárcsára a korábban eltávolított anya és alátét segítségével (Ábra 11).

**Fontos:** 122 cm-es nyíróasztalhoz használja a kis méretű ventilátor-ékszíjtárcsát.

122 és 152 cm-es nyíróasztalhoz használja a nagy méretű ventilátor-ékszíjtárcsát.

3. Húzza meg az anyát 136–149 Nm nyomatékkal.

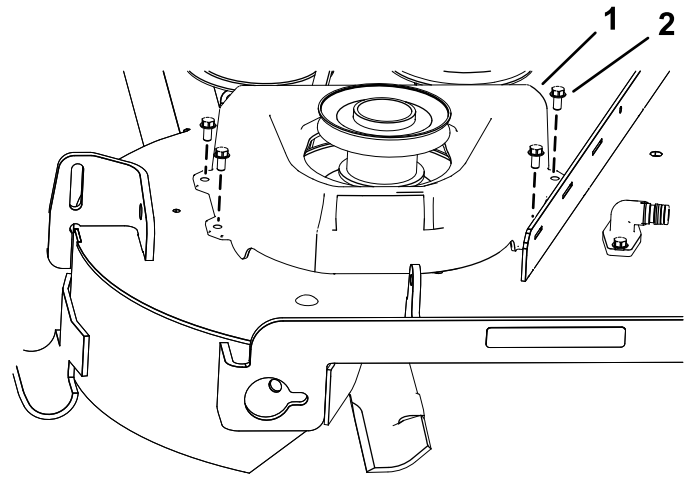


Ábra 11

A képen a 137 cm-es nyíróasztal látható.

- |                             |  |
|-----------------------------|--|
| 1. Meglévő ékszíjtárcsaanya | 4. Meglévő nyíróasztal (tengely) -ékszíjtárcsa |
| 2. Meglévő alátét           | 5. Tengely                                     |
| 3. Ventilátor-ékszíjtárcsa  |  |

4. Szerelje fel az új ékszíjburkolatot az ékszíjtárcsaegységre a 4 korábban eltávolított csavarral ( $\frac{1}{4} \times \frac{1}{2}$ ) a Ábra 12 szerint.



Ábra 12

1. Ékszíjburkolat
2. Csavar ( $\frac{1}{4} \times \frac{1}{2}$ )

# 6

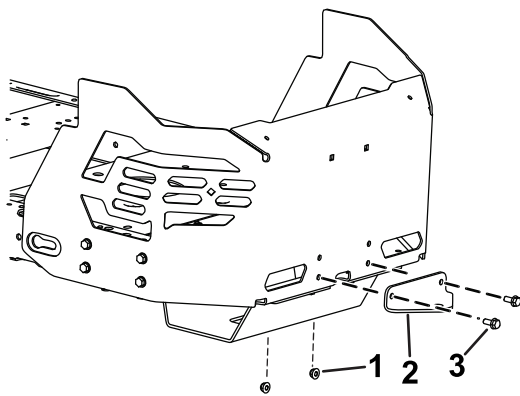
## A munkaeszközkonzol felszerelése

Ehhez az eljáráshoz szükséges alkatrészek:

1	Stabilizátorkonzol
2	Kapupántcsavar ( $\frac{5}{16} \times \frac{3}{4}$ )
4	Rögzítőanya ( $\frac{5}{16}$ )
2	Önmetsző csavar ( $\frac{5}{16} \times \frac{3}{4}$ )
2	Csavar ( $\frac{5}{16} \times 1$ )
1	Csuklós váz
2	Rugós sasszeg
2	Rúd
2	Alátét

### Eljárás

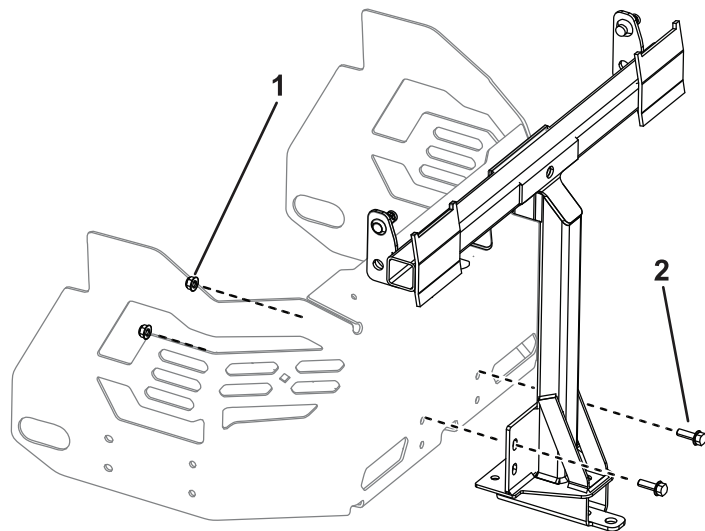
1. Távolítsa el a meglévő 2 csavart, 2 anyát és függesztőkonzolt a motorvédő burkolat aljáról (Ábra 13).



Ábra 13

g308798

1. Anya
2. Meglévő függesztőkonzol
3. Csavar

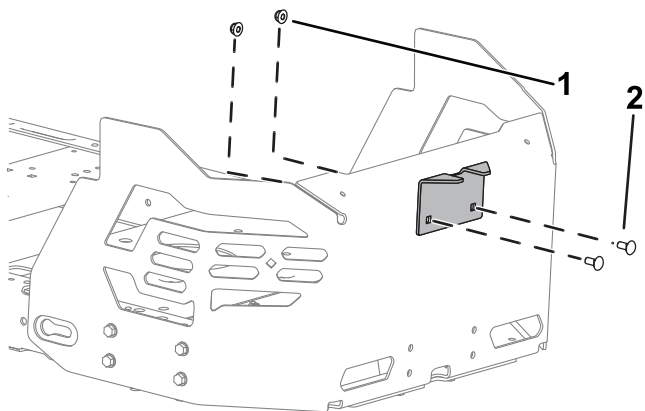


Ábra 15

g302477

1. Rögzítőanya (5/16")
2. Csavar (5/16" × 1")

2. Szerelje fel a stabilizátorkonzolt a motorvédő burkolatra a 2 kapupántcsavar (5/16" × 3/4") és 2 rögzítőanya (5/16") segítségével a [Ábra 14](#) szerint.



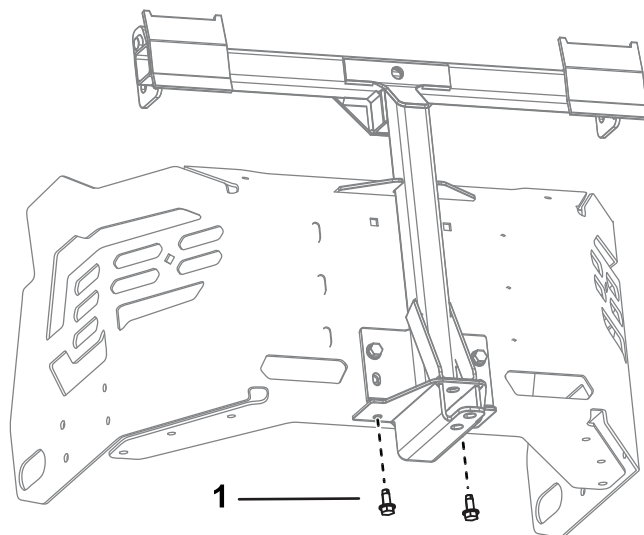
Ábra 14

g308799

1. Rögzítőanya (5/16")
2. Kapupántcsavar (5/16" × 3/4")

3. Távolítsa el a 2 meglévő önmetsző csavart a gépváz aljából ([Ábra 16](#)).
4. Szerelje fel a csuklós vázat a gépvázra a 2 csavar (5/16" × 1") és 2 rögzítőanya (5/16") segítségével a [Ábra 15](#) szerint.

5. Állítsa felhajtott helyzetbe a csuklós vázat, majd rögzítse a gépváz aljához a 2 önmetsző csavarral (5/16" × 3/4") a [Ábra 16](#) szerint.



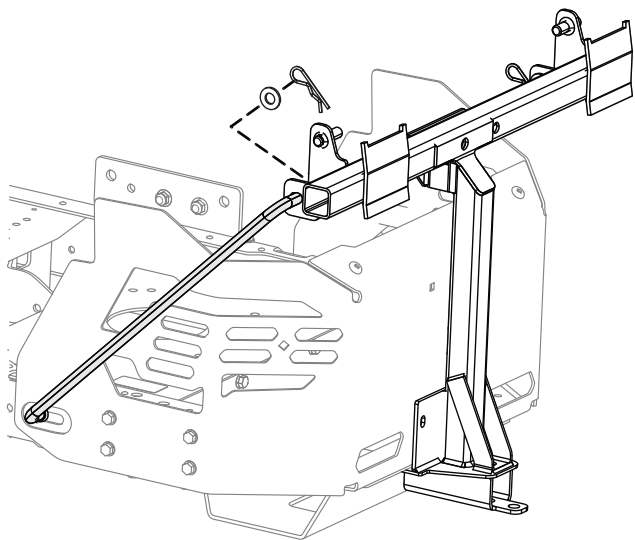
Ábra 16

g308797

1. Önmetsző csavar (5/16" × 3/4")
2. Csuklós váz

6. Húzza meg a 2 csavart (5/16" × 1") és 2 rögzítőanyát (5/16") a [Ábra 15](#) szerint.
7. Illessze be a rúd hajlított, lapított végét a gép bal oldalán található kulcslyuk alakú nyílásba, és tolja hátra a rudat, hogy beüljön a helyére a vázban ([Ábra 17](#)).

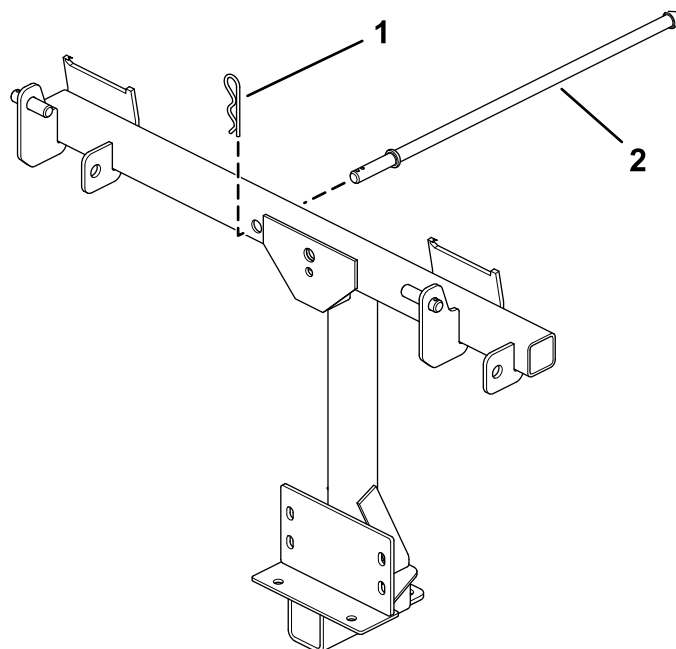
**Megjegyzés:** Ismételje meg a lépést a gép jobb oldalán is.



g308335

**Ábra 17**

A képen a nyírőegység bal oldala látható.



g201213

**Ábra 18**

1. Rugós sasszeg      2. Reteszelőrúd

8. Illessze be a rudak hajlított végét a munkaeszközkonzolba a **Ábra 17** szerint, majd rögzítse a rudak végét alátét és rugós sasszeg segítségével.

# 7

## A reteszelőrúd beszerelése

Ehhez az eljáráshoz szükséges alkatrészek:

1	Reteszelőrúd
1	Rugós sasszeg

### Eljárás

Biztosítsa a reteszelőrudat a rugós sasszeggel (**Ábra 18**).

# 8

## A zsákolóadapter tetejének összeszerelése

Ehhez az eljáráshoz szükséges alkatrészek:

1	A zsákolóadapter teteje
1	Zsákolóadapter-rács
2	Rugós sasszeg

### Eljárás

1. Fordítsa fel a zsákolóadapter tetejét.
2. Szerelje be a rácsot a **Ábra 19** szerint úgy, hogy a gyűjtőzsákok irányába lejtzen.

**Megjegyzés:** Pattintsa a helyére a rácsokat, a fülek pedig nyúljanak be a zsákolóadapter tetejébe.

# 9

## A zsákolóadapter tetejének felszerelése

Ehhez az eljáráshoz szükséges alkatrészek:

2	Gyűjtőzsák
---	------------

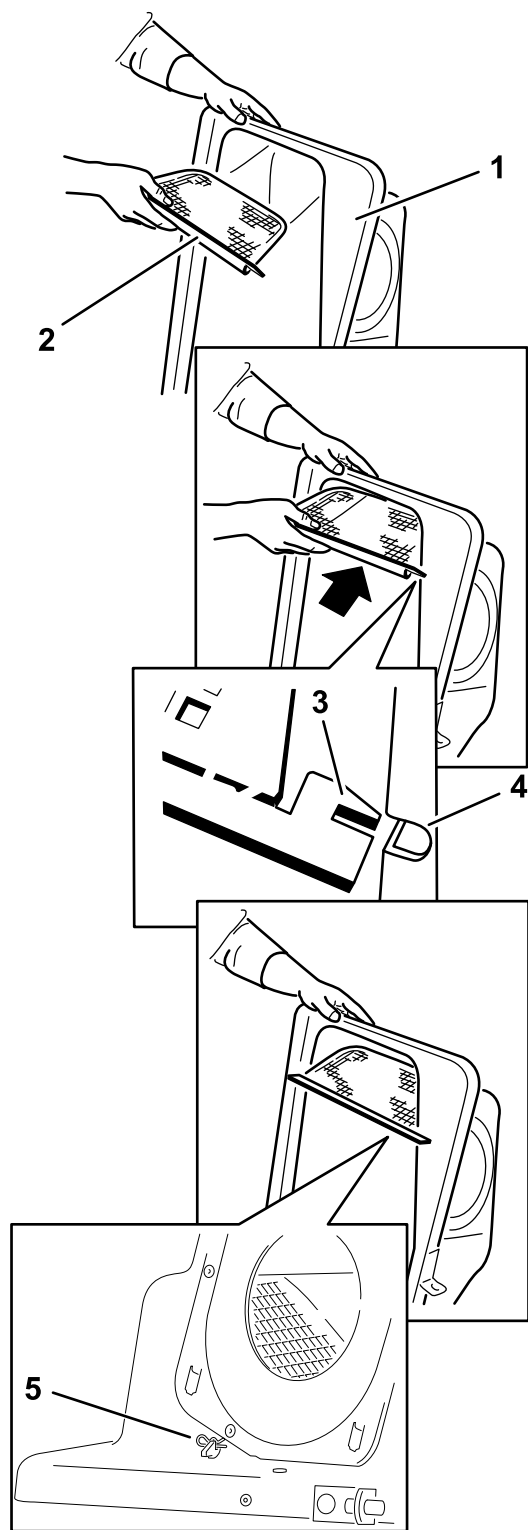
### Eljárás

1. Szerelje fel a zsákolóadapter tetejét a zsákolóadapter vázára.

**Megjegyzés:** A zsákolóadaptere esetleg eltérhet a képen láthatótól.

2. Csúsztassa a konzolokat a zsákolóadapter vázán levő csapokra, majd fűzze be a rugós karikát a jobb oldali csap furatába (Ábra 20).
3. Hajtsa le a zsákolóadapter fedelét üzemi helyzetbe.

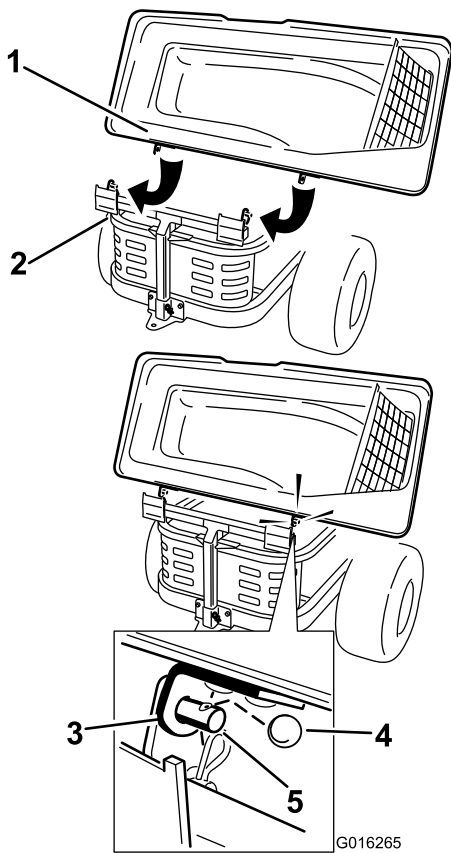
**Megjegyzés:** A rugós karika eltávolításához forgassa ugyanarra, amely irányba forgatva befűzte.



Ábra 19

g201881

1. A zsákolóadapter teteje
2. Hálós
3. Rácsfűl
4. Nyílás a zsákolóadapter tetejében
5. Rugós sasszeg



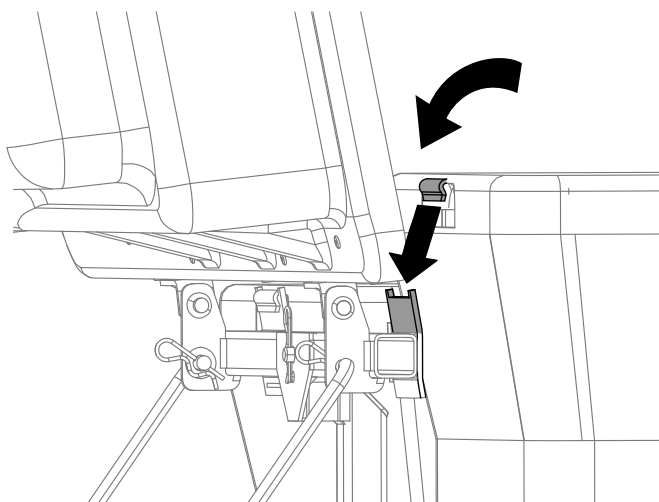
Ábra 20

G016265

g016265

1. Zsákolóadapter fedele
2. Zsákolóadapter váza
3. Zsákolóadapter-fedél konzolja
4. Rugós karika
5. Csap

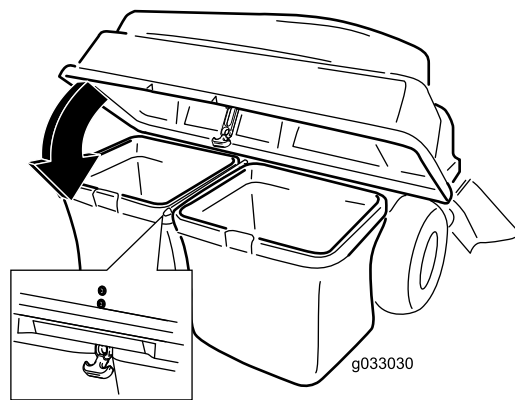
4. Hajtsa fel a zsákolóadapter fedelét, majd csúsztassa rá a zsákok vázán található horgokat a rögzítőkonzolokra (Ábra 21).



Ábra 21

g300378

5. Hajtsa rá a zsákolóadapter fedelét a zsákokra (Ábra 22).



Ábra 22

g033030

6. Rögzítse a fedelet a retesszel (Ábra 22).

## 10

### A ventilátoregység felszerelése

Ehhez az eljáráshoz szükséges alkatrészek:

1	Ventilátoregység
---	------------------

### Eljárás

#### ▲ FIGYELMEZTETÉS

A fedetlen kidobányíláson át a gép tárgyakat hajthat Ön és a közelben tartózkodók felé, súlyos személyi sérülést okozva ezzel. Emellett így a késekhez is hozzá lehet érni.

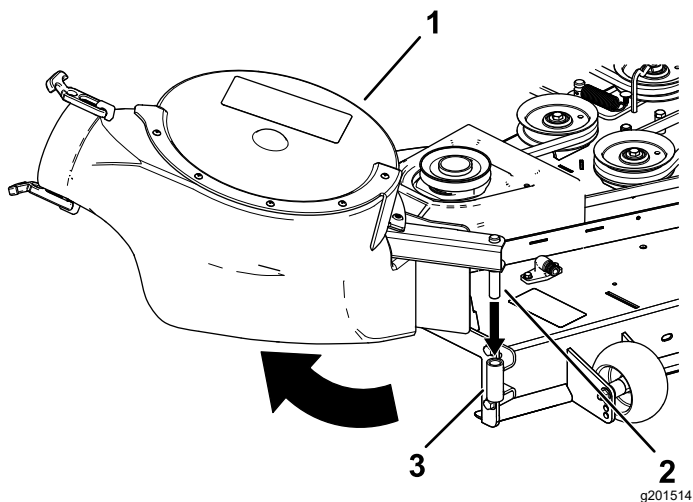
- Ne működtesse a fűnyíró fedőlap, mulcsozólap vagy fűcsúszda és fűgyűjtő nélkül.
- Ha eltávolítja a fűcsúszdát és a fűgyűjtőt, feltétlenül szerelje fel a terelőlemezt.

**Fontos:** Ha leszereli a zsákolóadaptert és a ventilátort, szerelje fel az oldalsó kidobás csúszdáját.

**Fontos:** Őrizze meg az összes kötőelemet és az oldalsó kidobás csúszdáját.

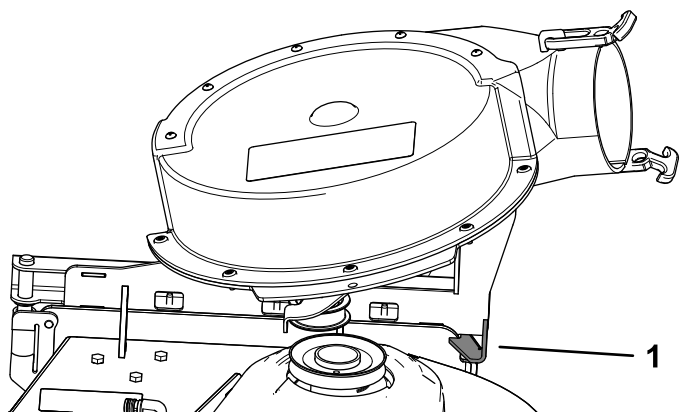
1. Szükség esetén szerelje fel az ékszíjat a ventilátor-ékszíjtárcsára (Ábra 25).
2. Illeszse be a ventilátor forgócsapját a ventilátor tartóelemébe, majd hajtsa be a ventilátoregységet a gép felé (Ábra 23).

**Megjegyzés:** A ventilátoregységnek magától reteszelődnie kell a [Ábra 24](#) szerint.



Ábra 23

1. Ventilátoregység                      3. Ventilátor-tartóelem  
2. Ventilátor-forgócsap



Ábra 24

1. Ventilátorretesz

# 11

## A ventilátorékszj és az elektromos mozgatusú zsakoloadapter-fedél felszerelése

Ehhez az eljárashoz szükséges alkatrészek:

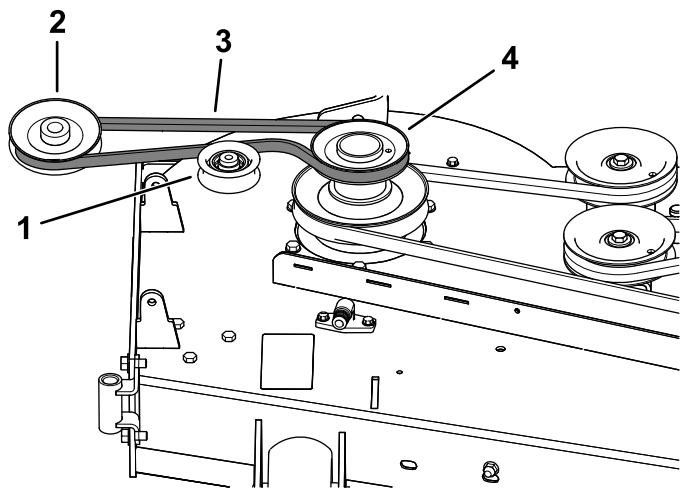
1	Elektromos mozgatusú zsakoloadapter-fedél
1	Ventilátorékszj

### Eljárás

1. Tegye fel az ékszjat a ventilátor-ékszjártarsára ([Ábra 25](#) és [Ábra 26](#)); lásd: [10 A ventilátoregység felszerelése](#) (oldal 15).

Használja az alábbi ékszjat a nyiróasztal mérete alapján:

122 cm-es nyiróasztal	137 cm-es nyiróasztal	152 cm-es nyiróasztal
Toro-cikksz. 127-0074	Toro-cikksz. 127-0075	Toro-cikksz. 127-0076

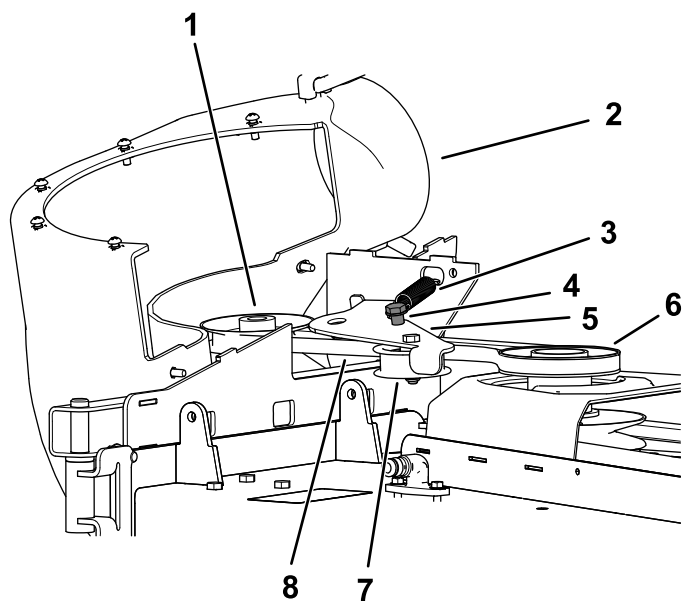


Ábra 25

A ventilátorékszj elvezetése

1. Szijfeszítő tárcsa                      3. Ventilátorékszj  
2. Ventilátor-ékszjártarsa              4. Hajtótárcsa





Ábra 26

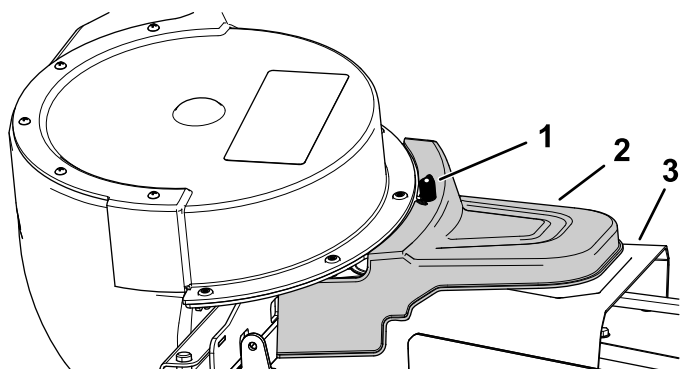
g201513

- |  |                       |
|--|-----------------------|
| 1. Ventilátor-ékszíjtárcsa                                       | 5. Feszítőkar         |
| 2. Ventilátor a helyén (a jobb láthatóságért a háza eltávolítva) | 6. Hajtótárcsa        |
| 3. Rugó  | 7. Szíjfeszítő tárcsa |
| 4. Feszítőtárcsa-csap  | 8. Ventilátorékszíj   |

2. Ügyeljen arra, hogy az ékszíj a ventilátor-ékszíjtárcsához igazítva maradjon, amikor felszereli a ventilátoregységet.
3. Húzza el a rugós feszítőgörgőt a fix rugócsaptól, és tegye rá az ékszíjat a nyíróasztal-ékszíjtárcsára (Ábra 26).

**Megjegyzés:** Ügyeljen arra, hogy az ékszíj megfelelően helyezkedjen el a ventilátor-ékszíjtárcsán.

4. Helyezze el a ventilátorékszíjat a hajtótárcsa körül a Ábra 25 és Ábra 26 szerint.
5. Szerelje fel az ékszíjburkolatra az elektromos mozgató zsákolóadapter-fedelelet, majd a gombot meghúzva rögzítse azt (Ábra 27).



Ábra 27

g201515

- |  |                   |
|--|-------------------|
| 1. Gomb                                    | 3. Ékszíjburkolat |
| 2. Elektromos mozgató zsákolóadapter-fedél |                   |

# 12

## A kidobócsövek felszerelése

Ehhez az eljáráshoz szükséges alkatrészek:

1	Felső cső
2	Csavar (1/4" x 3/4")
2	Alátét(1/4")
2	Rögzítőanya (1/4")
1	Alsó cső

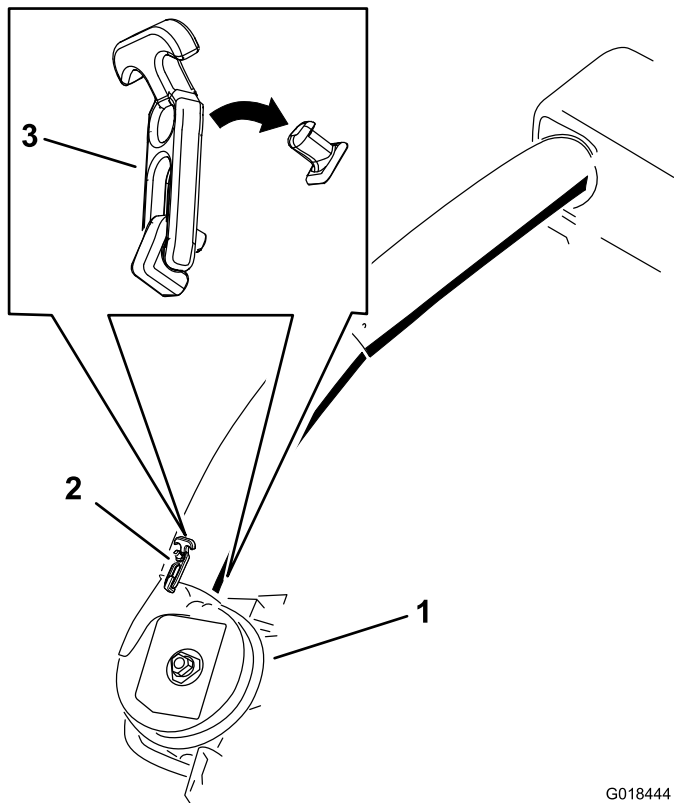
### Eljárás

**Fontos:** A kidobócsövek felszerelése előtt állítsa a nyíróasztalt a legalacsonyabb vágásmagasságba.

**Megjegyzés:** Ne felejtse el felszerelni a fűterelő lemezt, ha leszereli a zsákolóadapert a fűnyíróról.

1. Kapcsolja ki a TLT-t, és húzza be a rögzítőféket.
2. Állítsa le a motort és vegye ki az indítókulcsot.
3. Engedje le a nyíróasztalt a legalacsonyabb vágásmagasságba.
4. Távolítsa el a zsákokat, hogy rálásson a fedél alatt a csőre.
5. Hajtsa le, és rögzítse a fedelet.
6. Használja mindkét reteszt az alsó cső ventilátoregységhez történő rögzítéséhez (Ábra 28).

**Megjegyzés:** Ügyeljen arra, hogy az alsó csövön a kivágás alul legyen, amikor felszereli (Ábra 30).



**Ábra 28**

Alsó kidobócső retesze

- |                     |           |
|---------------------|-----------|
| 1. Ventilátoregység | 3. Retesz |
| 2. Felső retesz     |           |

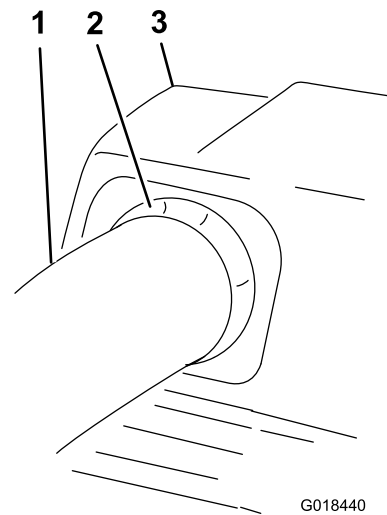
7. Jegyezze meg, hová szerelte be a felső csőbe a 2 csavart.

**Megjegyzés:** A fröccsöntött nyílfejek közelében levő furatot ne használja.

8. Távolítsa el a felső cső alsó végéből a 2 csavart.  
9. Használja a 2 csavarfuratot sablonként az alsó csőhöz.

**Megjegyzés:** Őrizze meg a kötőelemeket.

10. Illessze be a felső cső felső (furatmentes) végét a csőtömítésen keresztül a fedélbe, addig tolva befelé a csövet, amíg az a fedél belsejéhez nem ér.  
11. Húzza kissé kijebb a felső csövet annyira, hogy a tömítése kinyúlva ráfeküdjön a csőre (Ábra 29).



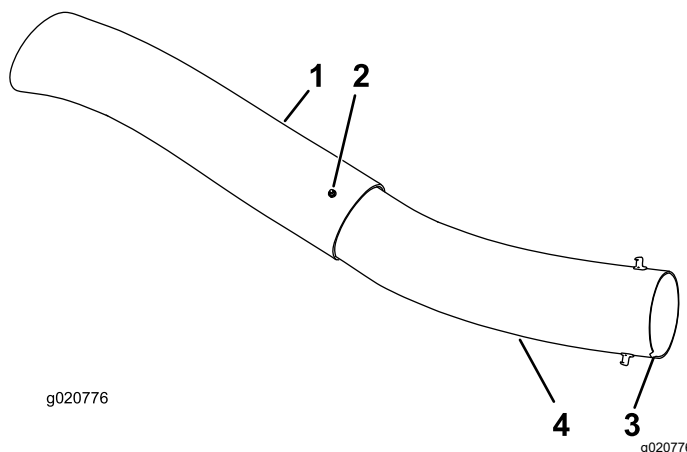
**Ábra 29**

- |                        |                          |
|------------------------|--------------------------|
| 1. Felső cső           | 3. Zsákolóadapter fedele |
| 2. Kinyúló gumitömítés |                          |

12. Igazítsa a felső cső furatait az alsó cső felületén levő bemélyedésekhez.

**Megjegyzés:** A csövek profilból nézzenek ki a Ábra 30 szerint.

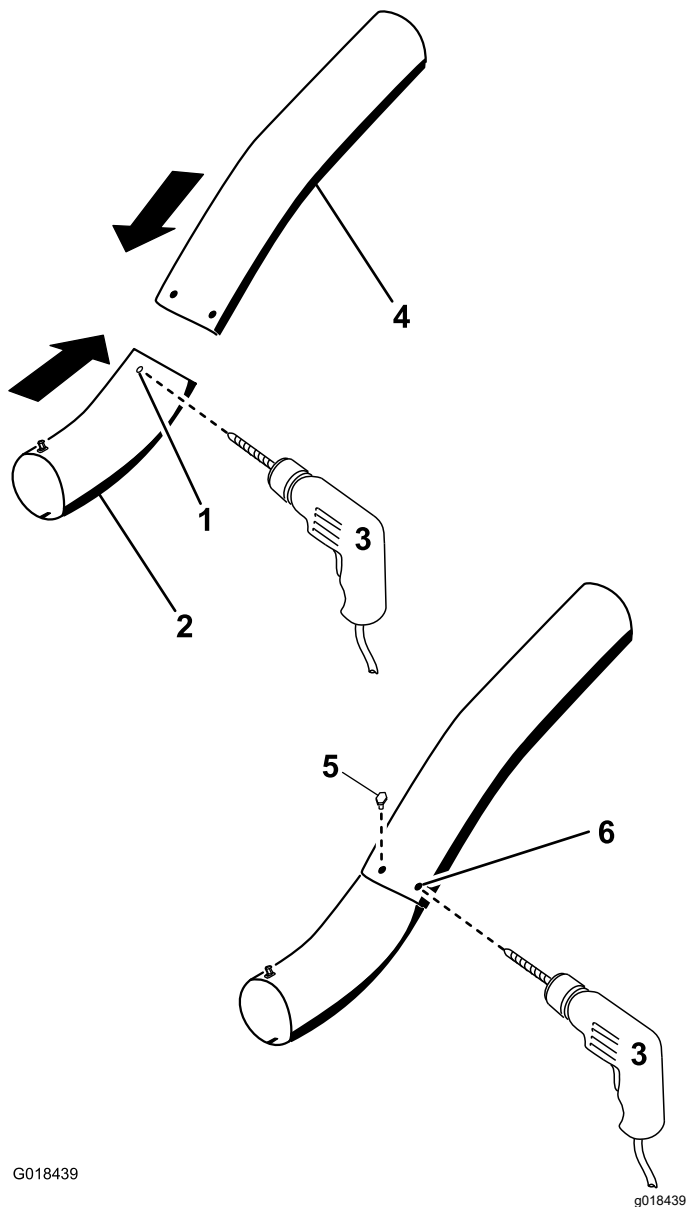
**Megjegyzés:** Ne használja a fröccsöntött nyílfejek közelében levő furatot.



**Ábra 30**

- |                                       |                                   |
|---------------------------------------|-----------------------------------|
| 1. Felső cső                          | 3. Bevágás a felszerelt cső alján |
| 2. Meglévő furat (csavar eltávolítva) | 4. Alsó cső                       |

13. A felső cső meglévő furatait sablonként használva készítsen 2 db 6,5 mm átmérőjű furatot az alsó cső bemélyedésein át (Ábra 31).



G018439

g018439

**Ábra 31**

Furatok készítése az alsó kidobócsőbe

- |                                       |  |
|---------------------------------------|--|
| 1. Bemélyedések                       | 4. Felső cső   |
| 2. Alsó cső                           | 5. Szerelje be ide a csavart ( $\frac{1}{4}'' \times \frac{3}{4}''$ ), az alátéttel ( $\frac{1}{4}''$ ) és rögzítőanyával ( $\frac{1}{4}''$ ). |
| 3. Készítsen 6,5 mm átmérőjű furatot. | 6. Felső cső – meglévő furatok   |

14. Távolítsa el a felső és az alsó csövet a gépről.
15. Csúsztassa össze a csöveket, és igazítsa össze a furatokat.
16. Tegye fel az alátéteket ( $\frac{1}{4}''$ ) a csavarokra (Ábra 31).
17. Szerelje be imbuszkulccsal a csavarokat ( $\frac{1}{4}'' \times \frac{3}{4}''$ ) az alátétekkel ( $\frac{1}{4}''$ ) együtt az alsó csőbe belülről, a felső cső meglévő furatain át (Ábra 31).

18. Rögzítse egymáshoz a csöveket az anyákkal ( $\frac{1}{4}''$ ) a Ábra 31 szerint.
19. Illessze be a felső kidobócsövet a csőtömítésen át a fedélbe.
20. Húzza kissé kijebb a felső csövet annyira, hogy a tömítése kinyúlva ráfeküdjön a ventilátoregységre (Ábra 29).
21. Használja mindkét reteszt az alsó cső ventilátoregységhez történő rögzítéséhez (Ábra 28).

# Üzemeltetés

## ▲ FIGYELMEZTETÉS

A személyi sérülések elkerülése érdekében kövesse az alábbi lépéseket:

- A munkaeszköz használata előtt ismerje meg a *Kezelői kézikönyvben* található összes kezelési és biztonsági előírást.
- Ne távolítsa el a kidobócsövet, a zsákokat, a csatornát, és ne nyissa fel a zsákolóadapter tetejét, amíg jár a motor.
- Mindig állítsa le a motort és várja meg, amíg minden mozgó alkatrész megáll, mielőtt eltávolítaná a dugulást a zsákolórendszerből.
- Ne végezzen karbantartást vagy javítást a gépen, amíg jár a motorja.

## ▲ FIGYELMEZTETÉS

Ha nincs a helyén a fűterelő lemez, a zsákolóadapter-csövek vagy a teljes zsákolóadapter-egység, Ön és a közelben levők ki lehetnek téve a késekkel való érintkezés és a kirepülő hulladék okozta sérülésnek. A forgó fűnyírókések és a kirepülő hulladék személyi sérülést okozhatnak, akár végzeteset is.

- Mindig szerelje fel a fűterelő lemezt, amikor a zsákolóadaptert eltávolítva oldalsó kidobású módra vált.
- Ha a fűterelő lemez bármikor megsérül, azonnal cserélje le. A fűterelő lemez lefele irányítja az anyagot a gype felé.
- Ne nyúljon kezével vagy lábával a fűnyíró alá.
- Ne kísérelje meg a kidobási terület vagy a kések megtisztítását, csak miután kikapcsolta a mellékhajtást (TLT) és leállította a motort. Vegye ki továbbá az indítókulcsot, és vegye le a gyertyapipá(ka)t is.
- Állítsa le a motort, mielőtt nekikezd a kidobócsatorna-eltömődés megszüntetésének.

# A fűgyűjtő zsákok ürítése

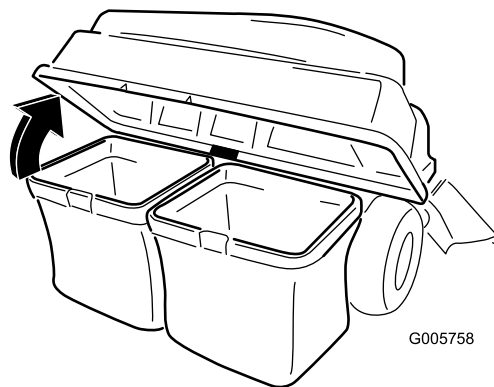
## ▲ VESZÉLY

A törmelék, például a levelek, a fű vagy a gallyak lángra kaphatnak. A motortérben keletkezett tűz személyi sérülést és anyagi kárt okozhat.

- Tartsa a motor és a kipufogó környékét törmeléktől mentesen.
- A zsákolóadapter fedelének felnyitásakor körültekintően járjon el, hogy ne hulljon törmelék a motor és a kipufogó környékére.
- Tárolás előtt hagyja a gépet lehűlni.

A tele zsákokat kellő körültekintéssel emelje és mozgassa. A gyűjtőzsákok kiürítése:

1. Parkolja le a gépet sík talajon és kapcsolja ki a kések kapcsolóját.
2. Állítsa a mozgást vezérlő karokat reteszelt semleges helyzetbe, állítsa le a motort, vegye ki a kulcsot, húzza be a rögzítőféket és várja meg, amíg minden mozgó alkatrész megáll, mielőtt elhagyja a kezelői helyet.
3. Nyissa fel a zsákolóadapter fedelét (Ábra 32).



Ábra 32

g005758

4. Nyomkodja bele a törmeléket a zsákokba. A zsákokat mindkét kezével felemelve akassza le a tartókonzollról. Ürítse ki a zsákokat. Ismétlje meg az eljárást a másik zsákkal.

## A zsákolóadapterben keletkező elakadás megszüntetése

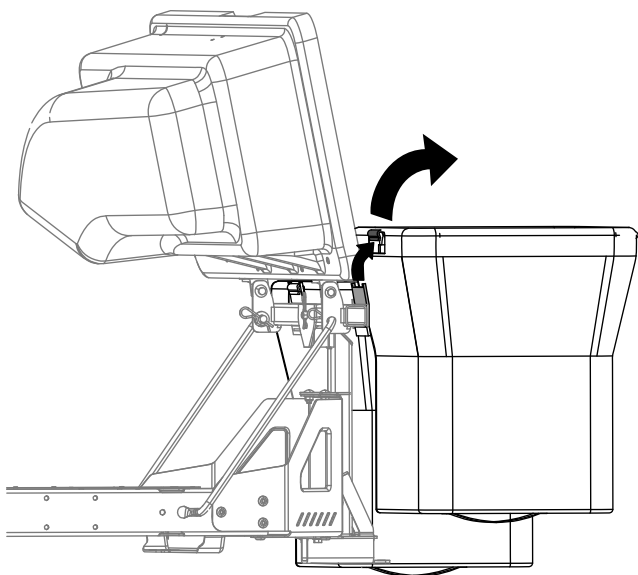
### ⚠ FIGYELMEZTETÉS

A zsákolóadapter működtetése során forog a ventilátor, és levághatja a kezét, az ujjait, vagy ezek sérülését okozhatja.

- Állítsa le a motort és várja meg, amíg leállnak a mozgó alkatrészek, csak ezután kezdjen bele a ventilátor beállításába, tisztításába, javításába és vizsgálatába, valamint a csatorna eltömődésének megszüntetésébe. Vegye ki az indítókulcsot.

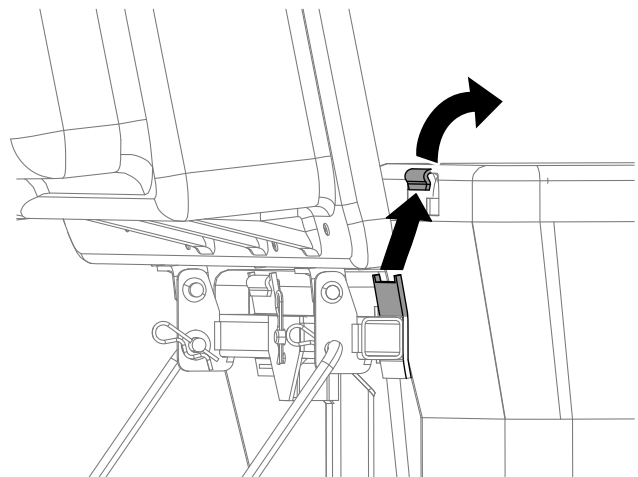
- Az eltömődést egy bottal vagy hasonló eszközzel piszkálja ki a ventilátorból és a csőből, ne a kezével.
- Tartsa távol arcát, kezét, lábát és egyéb testrészeit, valamint ruházatát a rejtett, mozgó vagy forgó alkatrészekről.

1. Parkolja le a gépet sík talajon és kapcsolja ki a kések kapcsolóját.
2. Állítsa a mozgást vezérlő karokat reteszelt semleges helyzetbe, állítsa le a motort, vegye ki a kulcsot, húzza be a rögzítőféket és várja meg, amíg minden mozgó alkatrész megáll, mielőtt elhagyja a kezelői helyet.
3. Ellenőrizze a fűgyűjtő zsákokat, és ürítse ki azokat, ha megteltek.
4. Oldja le, és válassza le a kidobócsövet és a fűcsúszdát a zsákolóadapter fedeléről és a fűnyíróról. Óvatosan piszkálja ki egy bottal vagy hasonló eszközzel az eltömődést a fűnyíróból, a kidobócsőből, a fűcsúszdából és a zsákolóadapter fedeléből.
5. Miután eltávolította az eltömődést, szerelje fel újra a teljes zsákolórendszert, és folytassa a munkát.



Ábra 33

g300218



Ábra 34

g300217

5. A zsákok visszahelyezéséhez csúsztassa rá a vázkon található horgokat a rögzítőkonzolokra.
6. Hajtsa rá a zsákolóadapter fedelét a zsákokra.

# A zsákolóadapter eltávolítása

## ⚠ VIGYÁZAT

A gép zsákolóadapter nélkül, első zsákolóadapter-ellensúlyal való használata instabil működést eredményezhet, ami a gép feletti uralom elvesztését eredményezheti.

- **Mindig távolítsa el az első ellensúlyokat is, ha leszereli a zsákolóadaptert.**
- **Ne használja a gépet a zsákolóadapter nélkül és felszerelt első súlyokkal.**

A zsákolóadapter eltávolításához fordított sorrendben végezze el mindegyik felszerelt zsákolóadapter-készlettel kapcsolatos utasítás felszerelési lépéseit. Ha súlyokat is felszerelt, a zsákolóadapter leszerelésekor mindig távolítsa el az első zsákolóadapter-ellensúlyokat is.

**Megjegyzés:** Mulcsozókészlet felszerelésekor elegendő csak a kivágott terelőlemezt eltávolítani.

## Üzemeltetési tanácsok

### Zsákolási tippek

### Tartsa észben a gépés a munkaeszköz együttes méretét

Ne feledje, hogy a gép felszerelt munkaeszkővel hosszabb és szélesebb. Szűk helyen túl élesen fordulva a munkaeszköz károsodhat.

### Szegélynyírás

A szegélynyírást mindig a fűnyíró bal oldalán végezze. Ne végezzen szegélynyírást a fűnyíró jobb oldalán, mert ezzel károsíthatja a zsákolóadapter csatornáját és a kidobócsövet.

### Vágásmagasság

Ne állítsa túl alacsonyra a vágásmagasságot, mert a fűnyíró körüli hosszú fű gátolja a levegő bejutását a nyíróasztal alá és így a zsákolórendszerbe is. Ha nem jut elegendő levegő a fűnyíró alá, a zsákolórendszer eltömődik.

### Fűnyírás gyakorisága

Nyírja gyakran a fűvet, különösen, ha gyorsan nő. A nagyon hosszúra nőtt fűvet két menetben nyírja le.

## Fűnyírási technika

A gyepek legjobb kinézete érdekében az új sáv legyen kissé átfedésben az előzőleg nyírttal. Ezzel csökkenti a motor terhelését, és csökkenti a csatorna és a kidobócső eltömődésének az esélyét.

## Zsákolási sebesség

A zsákolásos fűnyírás általában a gázkar GYORS helyzetében, normál sebességgel haladva végezhető. Ugyanakkor szélsőségesen száraz és poros fű esetén célszerű kissé visszavenni a gázt, viszont növelni a fűnyíró haladási sebességét. A zsákolórendszer eltömődhet, ha túl gyorsan halad és a motor fordulatszáma túl alacsonyra csökken. Domboldalon szükség lehet a haladási sebesség csökkentésére. Ez segít fenntartani a motor fordulatszámát és a zsákolás hatékonyságát. Lehetőleg lejtőn lefelé haladva végezze a fűnyírást.

## ⚠ VIGYÁZAT

**Ahogy a zsákok telnek, a gép hátulja egyre nehezebbé válik. Ha hirtelen áll meg vagy indul el lejtős területen, elveszítheti az irányítását a gép felett, és felborulhat vele.**

- **Se emelkedőn, se lejtőn ne induljon el vagy álljon meg hirtelen. Kerülje az emelkedőnek történő elindulást.**
- **Ha hegymenetben állt meg a géppel, kapcsolja ki a kések kapcsolóját. Ezután tolasson le lassan a domboldalról.**
- **Lejtőkön kerülje a hirtelen kanyarodást és sebességváltoztatást.**
- **Ne használja a gépet a zsákolóadapter nélkül és felszerelt első súlyokkal.**

## Zsákolás magasra nőtt fű esetén

A nagyon magasra nőtt fű nehéz, így nem feltétlenül juttatható be maradéktalanul a fűgyűjtő zsákokba. Ilyenkor a kidobócső és a csatorna eltömődhet. A zsákolórendszer eltömődésének elkerülése érdekében a fűnyírást végezze először nagy vágásmagassággal, majd engedje le a nyíróasztalt normál vágásmagasságba, és ismétlje meg a zsákolási eljárást.

## Zsákolás nedves fű esetén

Igyekezzen mindig száraz fűvet nyírni, mert a gyepek így kapnak szép kinézetet. Ha kénytelen nedves fűvet nyírni, használja a hagyományos oldalsó kidobást. Pár órával később, amikor a nyereség már megszáradt,

szerezze fel a teljes zsákolórendszert, és szívassa fel vele a fűnyesedéket.

## **Az eltömődés jelei**

A zsákolás során a fűnyíró normál esetben elől kifújja a fűnyesedék egy kis részét. A túl nagy mennyiségű kifújt nyesedék azt jelzi, hogy a zsákok megteltek vagy a rendszer eldugult.

# Karbantartás

**Megjegyzés:** A gép jobb és bal oldalát normál üzemeltetési helyzetben határozza meg.

## Ajánlott karbantartási ütemterv(ek)

Karbantartási időköz	Karbantartási intézkedés
Az első 8 óra után	<ul style="list-style-type: none"><li>• Ellenőrizze a ventilátorérszíjat.</li><li>• Ellenőrizze a zsákolóadaptert.</li></ul>
Minden használat után	<ul style="list-style-type: none"><li>• Tisztítsa meg a fedél rácsát.</li><li>• A zsákolóadapter tisztítása.</li></ul>
Minden 25 órában	<ul style="list-style-type: none"><li>• Ellenőrizze a ventilátorérszíjat.</li></ul>
Minden 100 órában	<ul style="list-style-type: none"><li>• Ellenőrizze a zsákolóadaptert.</li></ul>

### ▲ FIGYELMEZTETÉS

Ha a kulcsot a gyújtáskapcsolóban hagyja, mások véletlenül beindíthatják a motort, és a közelben állók súlyos sérülését okozhatják.

Karbantartási munkák előtt vegye ki a kulcsot a gyújtáskapcsolóból és vegye le a gyertyapipát. Hajtsa félre a gyertyapipát, hogy ne érhesen véletlenül a gyújtógyertyához.

### ▲ FIGYELMEZTETÉS

A motor üzem közben felforrósodhat. A forró felületek érintésre súlyos égési sérülést okozhatnak.

Hagyja lehűlni a motort, különösen a kipufogóját, mielőtt megérintené.

### ▲ FIGYELMEZTETÉS

A törmelék, például a levelek, a fű vagy a gallyak lángra kaphatnak. A motortérben keletkezett tűz személyi sérülést és anyagi kárt okozhat.

- Tartsa a motor és a kipufogó környékét törmeléktől mentesen.
- A zsákolóadapter fedelének felnyitásakor körültekintően járjon el, hogy ne hulljon törmelék a motor és a kipufogó környékére.
- Tárolás előtt hagyja a gépet lehűlni.

## Felkészülés karbantartásra

Végezze el az alábbi lépéseket, mielőtt a gépen karbantartási tevékenységbe kezd:

1. Parkolja le a gépet sík talajon.
2. Kapcsolja ki a TLT-t, állítsa SEMLEGES-RETESZELT helyzetbe a haladásvezérlő karokat és húzza be a rögzítőféket.
3. Állítsa le a motort és vegye ki az indítókulcsot.
4. Tisztítsa meg a fűnyírót minden a nyíróasztalra és a gép hátuljára került hulladéktól a karbantartás megkönnyítéséhez.

## A fedél rácsának tisztítása

**Szolgáltatásszünet:** Minden használat után

1. Nyissa fel a zsákolóadapter fedelét.
2. Tisztítson ki minden hulladékot a rácsból.
3. Csukja le a zsákolóadapter fedelét.



# A zsákolóadapter és a zsákok tisztítása

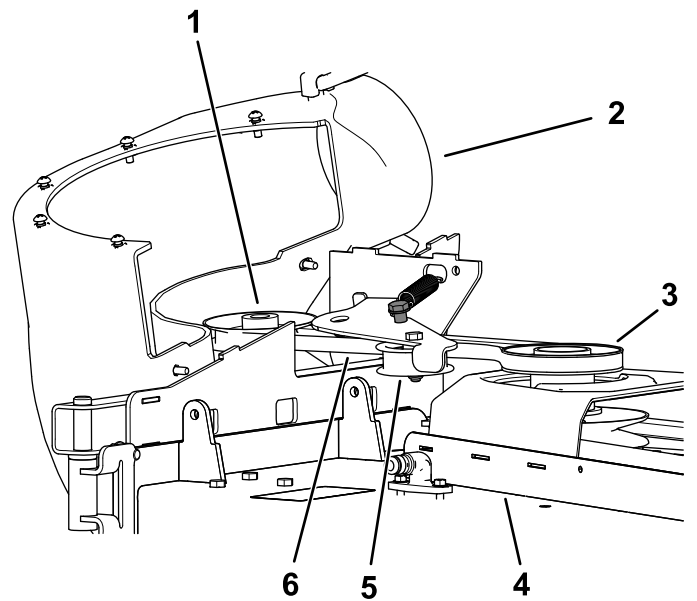
**Szolgáltatásszünet:** Minden használat után

1. Mossa le belülről és kívülről a zsákolóadapter fedelét, a zsákokat, a csövet és a fűnyíró alját.

**Megjegyzés:** A szennyeződések eltávolításához használjon enyhe autósampont.

2. Feltétlenül távolítsa el minden alkatrészről a rátapadt fűvet.
3. Az összes alkatrész lemosása után hagyja azokat alaposan megszáradni.

**Megjegyzés:** Amikor az összes alkatrészt visszaszerelte, indítsa be és járassa a motort kb. egy percig, hogy elősegítse a száradást.



Ábra 35

# A ventilátorékszíj ellenőrzése

**Szolgáltatásszünet:** Az első 8 óra után

Minden 25 órában

Ellenőrizze az ékszíjakat repedezés, foszló szélek, égésre utaló jelek és egyéb károsodás szempontjából. A sérült ékszíjakat cserélje ki.

# A ventilátorékszíj cseréje

1. Távolítsa el a műanyag szíjburkolatot.
2. A rugós feszítőgörgőt hátrahúзва lazítsa meg az ékszíjat (Ábra 35).

1. Ventilátor-ékszíjtárcsa
2. Ventilátor a helyén (a jobb láthatóságért a háza eltávolítva)
3. Hajtótárcsa
4. Nyíróasztal
5. Szíjlesztítő tárcsa
6. Ventilátorékszíj

3. Távolítsa el a meglévő ventilátorékszíjat a nyíróasztal-ékszíjtárcsáról.
4. Távolítsa el a ventilátort a nyíróasztalról.
5. Távolítsa el a meglévő ventilátorékszíjat a ventilátor-ékszíjtárcsákról.
6. Tegye fel az új ékszíjat a ventilátor-ékszíjtárcsákra (Ábra 35).
7. Szerelje fel a ventilátort a tartóelemére.
8. Tegye fel az új ékszíjat a nyíróasztal-ékszíjtárcsára (Ábra 35).
9. Húzza hátra a rugós feszítőgörgőt, és tegye fel az ékszíjat a rugós feszítőgörgőre (Ábra 35).

# A zsákolóadapter ellenőrzése

**Szolgáltatásszünet:** Minden 100 órában

Az első 8 óra után

1. Ellenőrizze a felső csövet, az alsó csövet, a zsákolóadapter fedelét és a ventilátoregységet.

**Megjegyzés:** Cserélje ki ezeket az alkatrészeket, ha megrepedtek vagy eltörték.

2. Ellenőrizze a zsákokat, a zsákolóadapter vázát és a rácsát.

**Megjegyzés:** Cserélje ki az alkatrészeket, ha megrepedtek vagy eltörték.

3. Húzzon meg minden csavart és csavaranyát.

## A fűnyírókések ellenőrzése

1. Ellenőrizze rendszeresen a fűnyírókéseket és akkor is, ha idegen tárgynak ütköztek.
2. Ha a kések nagyon elkoptak vagy károsodtak, szereljen fel új késeket; a teljes késkarbantartással kapcsolatban lásd a gép *Kezelői kézikönyvét*.

# Tárolás

## A zsákolóadapter tárolása

1. Tisztítsa meg a zsákolóadapert; lásd: A zsákolóadapter tisztítása.
2. Vizsgálja meg a zsákolóadapter épségét; lásd: A zsákolóadapter átvizsgálása.
3. Ellenőrizze, hogy a fűgyűjtő zsákok üresek és teljesen szárazak-e.
4. Tárolja a zsákolóadapert tiszta, száraz helyen, közvetlen napfénytől védve. Ezzel megvédi a műanyag alkatrészeket és megnöveli a zsákolóadapter élettartamát. Ha kültéren tárolja, fedje be a zsákolóadapert vízálló ponyvával.

# Hibakeresés és elhárítás

Probléma	Lehetséges ok	Javító intézkedés
Rendellenes rezgés tapasztalható.	<ol style="list-style-type: none"> <li>1. Egy vagy több kés elgörbült vagy kiegyensúlyozatlanná vált.</li> <li>2. A késrögzőtő csavar laza.</li> <li>3. Meglazult egy ventilátor-ékszíjtárcsa vagy a szíjtárcsaegység.</li> <li>4. A ventilátorékszija elhasználódott.</li> <li>5. A ventilátor egy vagy több lapátja elgörbült vagy kiegyensúlyozatlanná vált.</li> </ol>	<ol style="list-style-type: none"> <li>1. Szereljen fel új kést vagy késeket.</li> <li>2. Húzza meg a kést rögzítő csavart.</li> <li>3. Húzza meg az adott ékszíjtárcsát.</li> <li>4. Cserélje ki az ékszíjat.</li> <li>5. Vegye fel a kapcsolatot a hivatalos márkakereskedővel.</li> </ol>
Alacsony a fűgyújtási teljesítmény	<ol style="list-style-type: none"> <li>1. A motorfordulatszám túl alacsony.</li> <li>2. A zsákolóadapter-fedél rácsa eltömődött.</li> <li>3. A ventilátor ékszíja meglazult.</li> <li>4. Eltömődés egy csőben vagy a ventilátornál.</li> <li>5. A zsákok megteltek.</li> </ol>	<ol style="list-style-type: none"> <li>1. A zsákolórendszert mindig teljes gázon használja.</li> <li>2. Távolítsa el a hulladékot, leveleket vagy fűkaszálékot a rácsból.</li> <li>3. Cserélje ki az ékszíjat.</li> <li>4. Keresse meg és szüntesse meg az eltömődést.</li> <li>5. Üritse ki a gyújtótartályt.</li> </ol>
A ventilátor és a csövek túl gyakran eltömődnek.	<ol style="list-style-type: none"> <li>1. A zsákok túlságosan megtelnek.</li> <li>2. A motorfordulatszám túl alacsony.</li> <li>3. A fű túl nedves.</li> <li>4. A fű túl hosszú.</li> <li>5. A zsákolóadapter-fedél rácsa eltömődött.</li> <li>6. Túl nagy a munkasebesség.</li> <li>7. A ventilátorékszija elhasználódott.</li> </ol>	<ol style="list-style-type: none"> <li>1. Üritse gyakrabban őket.</li> <li>2. A zsákolórendszert mindig teljes gázon használja.</li> <li>3. Akkor végezzen fűnyírást, amikor száraz a fű.</li> <li>4. Egyszerre csak 51–76 mm-t nyírjon le a fűből vagy a hossza 1/3-át, amelyik kevesebb.</li> <li>5. Távolítsa el a hulladékot, leveleket vagy fűkaszálékot a rácsból.</li> <li>6. Vezessen lassabban teljes gáz mellett.</li> <li>7. Cserélje ki az ékszíjat.</li> </ol>
A rendszer hulladékot fúj ki.	<ol style="list-style-type: none"> <li>1. A zsákok túlságosan megtelnek.</li> <li>2. Túl nagy a munkasebesség.</li> <li>3. A nyíróasztal nincs kiszintezve.</li> </ol>	<ol style="list-style-type: none"> <li>1. Üritse gyakrabban őket.</li> <li>2. Haladjon lassan, teljes gázzal.</li> <li>3. A nyíróasztal szintezésével kapcsolatban olvassa el a gép <i>Kezelői kézikönyvét</i>.</li> </ol>
A ventilátor járókereke nem forog akadálytalanul.	<ol style="list-style-type: none"> <li>1. A ventilátor eltömődött.</li> <li>2. A ventilátor járókereke elállítódott.</li> </ol>	<ol style="list-style-type: none"> <li>1. Távolítsa el a hulladékot, a leveleket vagy a fűkaszálékot a ventilátor járókerekekből.</li> <li>2. Vegye fel a kapcsolatot a hivatalos márkakereskedővel.</li> </ol>

# Megjegyzések:

# Megjegyzések:

# Megjegyzések:

## EEA/UK adatvédelmi nyilatkozat

### A Toro az alábbi módon használja fel az Ön személyes adatait

A The Toro Company („Toro”) tiszteltben tartja személyes adatainak bizalmosságát. Amikor megvásárolja valamelyik termékünket, birtokunkba kerülhet néhány személyes adata közvetlenül Öntől vagy a helyi Toro vállalaton, illetve -kereskedőn keresztül. A Toro ezeket az információkat a szerződéses kötelezettségek teljesítése érdekében – például jótállás nyilvántartásba vételéhez, jótállási igény feldolgozása vagy termék visszahívása esetén történő kapcsolatfelvételre és jogszerű üzleti célokra – használja fel, például vevői elégedettség mérése, termékeink javítása vagy olyan termékinformációk biztosítása, amelyek érdekesek lehetnek az Ön számára. A Toro a fenti tevékenységek bármelyikével kapcsolatban megoszthatja az Ön adatait a Toro kapcsolt vállalkozásaival, kereskedőivel vagy más üzleti partnereivel. Személyes adatait akkor is nyilvánosságra hozhatjuk, ha a törvény ezt előírja, vagy ha vállalkozás eladásával, vásárlásával vagy egyesülésével kapcsolatban merül fel erre igény. Más vállalat számára soha nem adjuk ki az Ön személyes adatait marketingcélokból.

### Személyes adatai megőrzése

A Toro a személyes adatait addig őrzi meg, amíg az a fenti célokból fontos lehet, valamint a jogszabályi előírásoknak megfelelően. A hatályos megőrzési időszakkal kapcsolatban további tájékoztatásért vegye fel a kapcsolatot a következő címmel: [legal@toro.com](mailto:legal@toro.com).

### A Toro biztonsággal kapcsolatos elkötelezettsége

Személyes adatait az Egyesült Államokban vagy más olyan országban is feldolgozhatják, amely kevésbé szigorú adatvédelmi jogszabályokkal rendelkezik, mint a lakóhely szerinti országa. Amikor adatait a lakóhelye szerinti országon kívül továbbítjuk, jogilag megkövetelt lépéseket teszünk annak biztosítására, hogy megfelelő intézkedések történjenek adatai védelme érdekében, valamint annak biztosítására, hogy azokat biztonságosan kezeljék.

### Hozzáférés és helyesbítés

Önnek joga van személyes adatai kijavításához vagy felülvizsgálatához, illetve az adatok feldolgozásának tiltásához vagy korlátozásához. Ezek kapcsán írjon a [legal@toro.com](mailto:legal@toro.com) címre. Ha aggódalmi vannak azzal kapcsolatban, hogy a Toro miként kezeli az Ön adatait, bátran tegye fel kérdéseit közvetlenül nekünk. Felhívjuk figyelmét, hogy az európai lakosoknak jogukban áll panaszt tenni az adatvédelmi hatóságnál.

# 65. számú kaliforniai indítvány, figyelmeztetési információk

## Mi ez a figyelmeztetés?

Találkozhat olyan termékkel is, amelyen az alábbi figyelmeztető címke található:



**FIGYELMEZTETÉS:** Rákot okozó és a szaporítószervekre káros hatások –  
[www.p65Warnings.ca.gov](http://www.p65Warnings.ca.gov).

## Mi az a 65. indítvány?

A 65. indítvány minden olyan vállalatra hatályos, amely Kaliforniában működik, Kaliforniában értékesít termékeket, Kaliforniában gyárt vagy oda hoz be termékeket. Az indítvány engedélyezi, hogy a kaliforniai kormányzó kezelje és közzétegye a rákot, a születési rendellenességeket és/vagy más reprodukív károkat okozó vegyi anyagok jegyzékét. Az évente frissülő listán több száz, a mindennapi használatú cikkekben megtalálható vegyi anyag szerepel. A 65. indítvány célja a nyilvánosság tájékoztatása az ilyen vegyi anyagoknak való kitétségről.

A 65. indítvány nem tiltja be az ilyen vegyi anyagokat tartalmazó termékek értékesítését, csak előírja, hogy jelenjen meg az ezzel kapcsolatos figyelmeztetés a terméken, annak csomagolásán vagy a hozzá mellékelte dokumentációban. A 65. indítvány figyelmeztetése azt sem jelenti, hogy a termék megsért bármilyen termékbiztonsági szabványt vagy előírást. Kalifornia kormánya egyértelművé tette, hogy a 65. indítvány figyelmeztetése „nem szabályozási határozat, amely szerint a termék »biztonságosnak« vagy »nem biztonságosnak« tekinthető”. Sok ilyen vegyi anyag évek óta használatos a mindennapi termékekben dokumentált károsító hatás nélkül. További tájékoztatás: <https://oag.ca.gov/prop65/faqs-view-all>.

A 65. indítvány figyelmeztetése azt jelenti, hogy a vállalat (1) értékelte a kitétséget, és arra a megállapításra jutott, hogy az meghaladja a „nem jelentős kockázati szintet”; vagy (2) úgy döntött, hogy a figyelmeztetést saját belátása szerint a felsorolt vegyi anyagok jelenléte miatt kiteszi anélkül, hogy felmérné az esetleges kitétség mértékét.

## Ez a törvény mindenütt érvényes?

A 65. indítvány figyelmeztetése kizárólag a kaliforniai törvények alapján kötelezőek. A figyelmeztetések Kaliforniában számos helyen, beleértve, de nem kizárólagosan éttermekben, élelmiszerboltokban, szállodákban, iskolákban és kórházakban, valamint termékek széles skáláján láthatók. Emellett egyes online és postai úton forgalmazó kiskereskedők is kitehetik a 65. indítvány figyelmeztetéseit a weboldalukon vagy a katalógusaikban.

## Hogyan viszonyulnak a kaliforniai figyelmeztetések a szövetségi határokhoz?

A 65. indítvány előírásai gyakran szigorúbbak a szövetségi és nemzetközi előírásoknál. Számos olyan anyag létezik, amelynél ki kell tenni a 65. indítvány figyelmeztetését már olyan szint elérésekor is, amely jóval alacsonyabb a szövetségi előírt határértéknél. A 65. indítvány előírt figyelmeztetési szintje ólom esetében például 0,5 µg/nap, amely jóval alacsonyabb a szövetségi és a nemzetközi szabványértékeknél.

## Miért nem található meg minden hasonló terméken ez a figyelmeztetés?

- A Kaliforniában értékesített termékeken kötelező a 65. indítvány szerinti feliratozás, a máshol értékesítettek esetében viszont nem.
- A 65. indítvány által érintett vállalat köthet olyan megállapodást, amely előírja a 65. indítvány figyelmeztetéseinek használatát termékei számára, míg más hasonló termékeket gyártó vállalatokra esetleg nincs ilyen követelmény.
- A 65. indítvány hatálya nem konzisztens.
- Dönthet úgy a vállalat, hogy nem ad figyelmeztetést, mert arra a következtetésre jut, hogy nem kötelesek erre a 65. indítvány szerint; a termékre vonatkozó figyelmeztetések hiánya viszont nem jelenti azt, hogy a termék mentes a felsorolt vegyi anyagoktól hasonló szinteken.

## Miért teszi ki a Toro ezt a figyelmeztetést?

A Toro úgy döntött, hogy a lehető legtöbb információt megadja vásárlóinak a termékeiről, hogy jól megalapozott döntést hozhassanak a megvásárolandó termékkel és annak használatával kapcsolatban. A Toro egyes esetekben egy vagy több felsorolt vegyi anyag jelenlétének ismeretében a kitétség szintjének értékelése nélkül ad figyelmeztetést, mivel nem minden felsorolt vegyi anyag rendelkezik kitétségi határértékkel. Habár a Toro-termékek esetében a kitétség elhanyagolható, vagy jóval a „nem jelentős kockázat” tartományába esik, a biztonság érdekében a Toro úgy határozott, hogy kiteszi a 65. indítvány figyelmeztetéseit. Továbbá ha a Toro nem biztosítja ezeket a figyelmeztetéseket, Kalifornia állam vagy magánügyfelek perelhetnek, hogy érvényt szerezzenek a 65. indítvány betartásának, ami jelentős büntetéssel jár.