



Count on it.

Form No. 3425-184 Rev B

Käyttöopas

Groundsmaster®-vaakatasoleik- kurit 4500-D ja 4700-D

Mallinro: 30881—Sarjanro: 403365001 tai suurempi

Mallinro: 30882—Sarjanro: 403365001 tai suurempi



Tämä tuote on asiaankuuluvien eurooppalaisten direktiivien mukainen. Lisätietoja on erillisessä tuote-kohtaisessa vaatimustenmukaisuusvakuutuksessa.

Aidot Toro-kipinänsammuttimet ovat USDA Forestry Servicen hyväksymiä.

Kalifornian lain (California Public Resource Code) pykälät 4442 ja 4443 kieltävät tämän moottorin käytön metsä-, pensaikko- tai ruohopeitteisillä mailla, jos moottoria ei ole varustettu pykälässä 4442 mainitulla hyvässä käyttökunnossa pidetyllä kipinänsammuttimella tai jos moottoria ei ole suojattu, varustettu ja huollettu palovaaran ehkäisemiseksi.

Tutustu koneen mukana toimitettuihin moottorin valmistajan tietoihin.

⚠ VAARA

KALIFORNIA

Lakiesityksen 65 mukainen varoitus Dieselmoottorin tuottamat pakokaasut ja jotkin niiden aineosat sisältävät kemikaaleja, jotka Kalifornian osavaltion tietojen mukaan aiheuttavat syöpää, synnynnäisiä epämuodostumia tai muuta lisääntymiseen liittyvää haittaa.

Akun liitännät, navat ja niihin liittyvät lisävarusteet sisältävät lyijyä ja lyijy-yhdisteitä, joiden tiedetään aiheuttavan syöpää ja haittaavan lisääntymistä. Pese kädet, kun olet käsitellyt näitä osia.

Tämän tuotteen käyttäminen voi altistaa kemikaaleille, jotka Kalifornian osavaltion tietojen mukaan aiheuttavat syöpää, synnynnäisiä epämuodostumia tai muuta lisääntymiseen liittyvää haittaa.

Johdanto

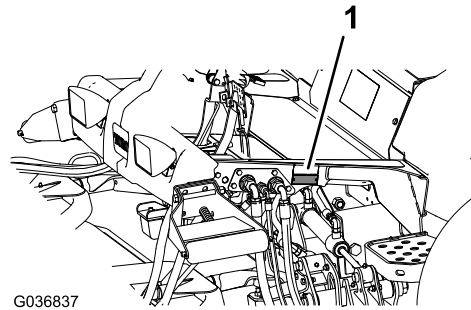
Tämä kone on ajettava vaakatasoleikkuri, joka on tarkoitettu ammattimaiseen kaupalliseen käyttöön. Se on tarkoitettu pääasiassa puistojen, golfkenttien, urheilukenttien ja kaupallisten kiinteistöjen viheralueiden ruohonleikkuuseen. Sitä ei ole tarkoitettu pensaiden leikkuuseen tai ruohon tai muun kasvuston leikkuuseen teiden varsilla eikä maatalouskäyttöön.

Lue nämä tiedot huolellisesti, jotta oppisit käyttämään ja huoltamaan laitetta asianmukaisesti sekä

välttämään tapaturmia ja tuotevaurioita. Olet itse vastuussa tuotteen asianmukaisesta ja turvallisesta käytöstä.

Voit ottaa suoraan yhteyden Toroon osoitteessa www.Toro.com, jos tarvitset tuoteturvallisuuteen ja käyttökoulutukseen liittyvää materiaalia, tietoja lisävarusteista tai lähimmästä jälleenmyyjästä tai haluat rekisteröidä tuotteesi.

Aina kun tarvitset huoltoa, alkuperäisiä Toro-varaosia tai lisätietoja, ota yhteys valtuutettuun huoltoliikkeeseen tai Toron asiakaspalveluun. Ota tällöin tuotteen malli- ja sarjanumerot valmiiksi esiin. Kuva 1 näyttää malli- ja sarjanumeron sijainnin ajoyksikön rungon oikeanpuoleisessa etupalkissa. Kirjoita numerot annettuun tilaan.



G036837

g036837

Kuva 1

1. Malli- ja sarjanumeron sijainti

Mallinro: _____

Sarjanro: _____

Tässä käyttöoppaassa esiintyvä varoitusmerkintä (Kuva 2) ilmaisee vaaratilannetta, josta saattaa olla seurauksena vakava tapaturma tai jopa kuolema, jos suosittelut varotoimenpiteet laiminlyödään.



Kuva 2

g000502

1. Varoitusmerkintä.

Tässä käyttöoppaassa käytetään kahta termiä tietojen korostamiseksi. **Tärkeää** kiinnittää huomiota mekaanisiin erikoistietoihin ja **Huomautus** korostaa erityishuomion ansaitsevia yleistietoja.

Sisältö

Turvaohjeet	4	Turvallisuus huollon aikana.....	54
Yleinen turvallisuus.....	4	Koneen valmistelu huoltoa varten	54
Moottorin päästöhyväksyntä	4	Koneen nosto	55
Turva- ja ohjetarrat	5	Konepellin avaaminen	55
Käyttöönotto	12	Hydraulinostimen tilaan pääsy	56
1 Varoitustarran vaihto	12	Voitelu	56
2 Konepellin salvan asennus	12	Laakerien ja holkkien rasvaus.....	56
3 Rullan kaapimisen säätö	14	Moottorin huolto	58
4 Levittimen asennus	14	Moottorin turvallinen käyttö.....	58
5 Koneen valmistelu	14	Ilmanpuhdistimen huolto.....	58
Laitteen yleiskatsaus	15	Moottoriöljyn huolto	59
Ohjauslaitteet	15	Hapetuskatalysaattorin ja nokisuodattimen huolto	60
Tekniset tiedot	23	Polttoainejärjestelmän huolto	61
Koneen tekniset tiedot	24	Polttoainesäiliön tyhjennys	61
Leikkuuyksikön tekniset tiedot	24	Polttoaineletkujen ja liitäntöjen tarkastus	61
Lisätarvikkeet/lisävarusteet	24	Polttoaineen vedenerottimen huolto	61
Ennen käyttöä	25	Polttoainesuodattimen huolto	62
Turvallisuus ennen käyttöä	25	Polttoaineputken sihdin puhdistus	62
Moottoriöljyn määrän tarkistus	25	Polttoainejärjestelmän esitäyttö	63
Jäähdytysjärjestelmän tarkastus	25	Sähköjärjestelmän huolto	63
Hydraulijärjestelmän tarkastus	25	Sähköjärjestelmän turvallinen käyttö	63
Vedenerottimen tyhjennys	25	Akun kunnan tarkistus	63
Taka-akselin ja vaihteiston tarkistus vuotojen varalta	25	Akun lataus ja liitännät	64
Polttoainesäiliön täyttö.....	26	Sulakkeiden sijainti	65
Rengaspaineen tarkistus	27	Vetojärjestelmän huolto	66
Pyöränmuttereiden kireyden tarkistus.....	27	Planeettapyörästäön aksiaalisen välyksen tarkistus	66
Turvakaaren säätö.....	28	Planeettapyörästäön voiteluaineen tarkistus	66
Leikkuukorkeuden säätö.....	29	Planeettapyörästäön öljyn vaihto	67
Turvakytinten tarkastus.....	29	Taka-akselin ja vaihteiston tarkistus vuotojen varalta	68
Teränpysäytysjärjestelmän ajoituksen tarkistus	30	Taka-akselin voiteluaineen tarkistus	68
Terän valinta	30	Taka-akselin voiteluaineen vaihto	69
Lisävarusteiden valinta	31	Taka-akselin vaihteiston voiteluaineen tarkistus	69
Käytön aikana	32	Takapyöräiden aurasikulman tarkistus.....	70
Turvallisuus käytön aikana.....	32	Jäähdytysjärjestelmän huolto	71
Moottorin käynnistys.....	33	Jäähdytysjärjestelmän turvallinen käyttö	71
Moottorin sammutus	33	Jäähdytysjärjestelmän tarkastus	71
Ruohon leikkaaminen koneella	33	Jäähdytysjärjestelmän puhdistus.....	71
Hiukkassuodattimen regeneraatio	34	Jarrujen huolto	73
Tietoa koneen käyttöominaisuuksista	46	Jarrujen säätö.....	73
Moottorin jäähdytyspuhaltimen käyttö.....	47	Hihnan huolto	73
Vakionopeussäätimen käyttö.....	47	Laturin hihnan huolto	73
Kuljetuslukitsimien käyttö	47	Hydraulijärjestelmän huolto	74
Käyttövihjeitä	48	Hydraulijärjestelmän turvallinen käyttö	74
Käytön jälkeen	49	Hydraulinesteen määrän tarkistus	74
Turvallisuus käytön jälkeen.....	49	Hydraulinesteen vaihto	75
Leikkuuyksiköiden varastointilenkkien käyttö	49	Hydraulisuodattimien vaihto	76
Koneen kuljetus	50	Hydrauliletkujen ja -putkien tarkistus.....	76
Koneen työntäminen tai hinaaminen	50	Leikkuuyksikön huolto	77
Kiinnityspisteiden paikannus	51	Leikkuuyksiköiden irrotus	77
Kunnossapito	52	Leikkuuyksiköiden asennus.....	77
Kunnossapitotaulukko	52	Eturullan huolto	77
Päivittäisen huollon tarkastuslista	53		
Huoltoa edeltävät toimenpiteet	54		

Terän huolto	78
Terien turvallinen käyttö	78
Terätason huolto	78
Leikkuuyksiköiden terien irrotus ja asennus	79
Leikkuuterien tarkastus ja teroitus	80
Varastointi	81
Säilytyksen valmistelu	81

Turvaohjeet


Tämä kone on suunniteltu standardien ANSI B71.4-2017 ja EN ISO 5395:2013 mukaisesti, kun CE-tarra ja konepellin salpa on asennettu.

Yleinen turvallisuus

Tämä tuote voi katkaista jalan tai käden sekä singota esineitä. Noudata aina kaikkia turvallisuusohjeita, jotta vakavilta loukkaantumisilta vältytään.

Tuotteen käyttäminen muuhun kuin sen aiottuun käyttötarkoitukseen voi olla vaarallista käyttäjälle ja sivullisille.

- Lue ja sisäistä tämän *käyttöoppaan* sisältö ennen moottorin käynnistämistä.
- Koneen käyttö vaatii käyttäjän täyden huomion. Jos käyttäjän huomio keskittyy muualle, saattaa seurata henkilö- tai omaisuusvahinko.
- Älä laita käsiä tai jalkoja koneen liikkuvien osien lähelle.
- Älä käytä konetta ilman paikallaan olevia ja toimivia suojuksia ja muita suojalaitteita.
- Älä mene heittoaukkojen eteen. Pidä sivulliset ja lemmikit turvallisen matkan päässä koneesta.
- Älä päästä lapsia käyttöalueelle. Älä anna lasten käyttää konetta.
- Pysäytä kone, sammuta moottori, irrota virta-avain ja odota, että kaikki liikkuvat osat ovat pysähtyneet, ennen koneen huoltoa, polttoaineen lisäystä tai tukosten poistamista.

Laitteen asiaton käyttö tai huolto voi aiheuttaa tapaturman. Vähennä loukkaantumisriskiä noudattamalla näitä turvallisuusohjeita ja huomioimalla aina varoitusmerkki , joka tarkoittaa varoitusta, vaaraa tai hengenvaaraa – henkilöturvallisuusohjeet. Ohjeiden laiminlyönti saattaa johtaa henkilövahinkoon tai kuolemaan.

Lisää turvallisuusohjeita on tämän *käyttöoppaan* eri kohdissa.

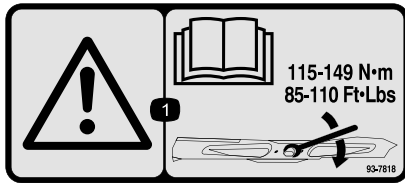
Moottorin päästöhyväksyntä

Koneen moottori täyttää EPA Tier 4i -vaatimukset ja EU:n Stage 3a -vaatimukset.

Turva- ja ohjetarrat



Turva- ja ohjetarrat on sijoitettu hyvin näkyville paikoille mahdollisten vaara-alueiden lähetyville. Korvaa vioittuneet tai kadonneet tarrat uusilla.



93-7818

decal93-7818

1. Vaara – katso käyttöoppaasta ohjeet teräpulttien/muttereiden kiristämiseen momenttiin 115–149 N·m.



107-1971

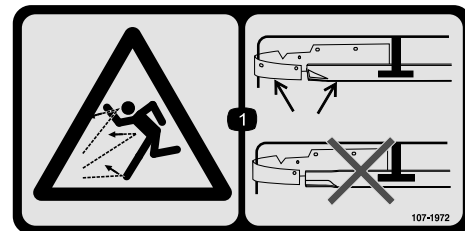
decal107-1971



98-4387

decal98-4387

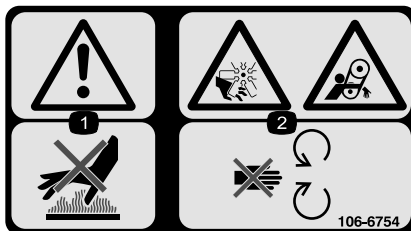
1. Vaara: käytä kuulosuojaimia.



107-1972

decal107-1972

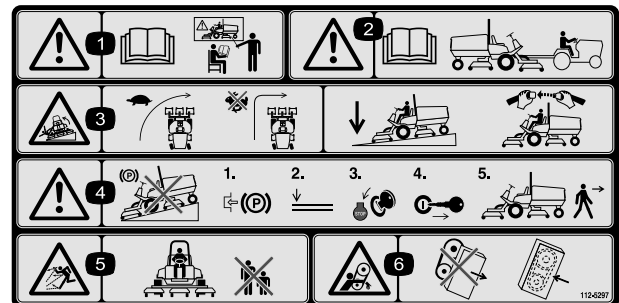
1. Esineiden sinkoutumisvaara: Käytä vakioterää, kun levitin on asennettuna. Älä käytä korkeaa terää levittimen ollessa asennettuna.



106-6754

decal106-6754

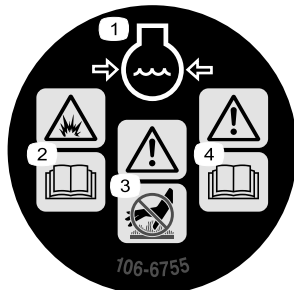
1. Vaara: älä kosketa kuumia pintoja.
2. Silpoutumisvaara, tuuletin; takertumisvaara, vyö: pysy etäällä liikkuvista osista.



112-5297

decal112-5297

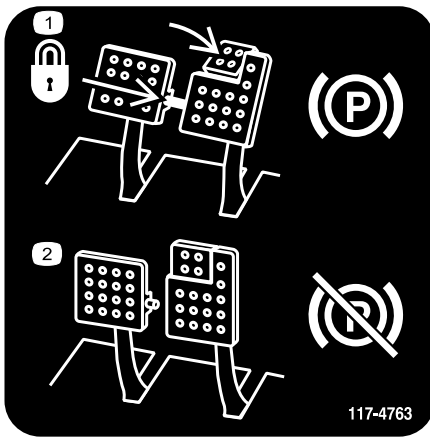
1. Vaara: lue käyttöopas. Älä käytä konetta, jos et ole saanut asianmukaista koulutusta.
2. Vaara: lue käyttöopas ennen kuin hinaat konetta.
3. Kaatumisvaara: hidasta vauhtia ennen kääntymistä, älä käänny nopeassa vauhdissa, laske leikkuuyksikkö ajaessasi rinteitä alas, käytä kaatumissuojajärjestelmää ja käytä turvavyötä.
4. Vaara: Älä pysäköi konetta rinteeseen. Kytke seisontajarru, laske leikkuuyksiköt, sammuta moottori ja irrota virta-avain, ennen kuin poistut koneen luota.
5. Esineiden sinkoutumisvaara: pidä sivulliset turvallisen etäisyyden päässä koneesta.
6. Takertumisvaara, hihna: Pysy etäällä liikkuvista osista. Pidä kaikki suojukset ja suojaletvyt paikoillaan.



106-6755

decal106-6755

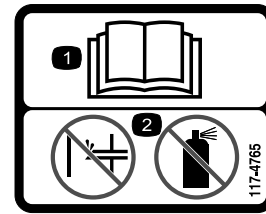
1. Moottorin jäähdytysjärjestelmä paineenalainen.
2. Räjähdyksivaara: lue käyttöopas.
3. Vaara: älä kosketa kuumaa pintaa.
4. Vaara: lue käyttöopas.



117-4763

decal117-4763

1. Kun haluat kytkeä seisontajarrun, kiinnitä jarrupolkimet lukitustapilla, paina seisontajarrun polkimia ja kytke varvaspoljiin.
2. Voit vapauttaa seisontajarrun irrottamalla lukitustapin ja vapauttamalla polkimet.



117-4765

decal117-4765

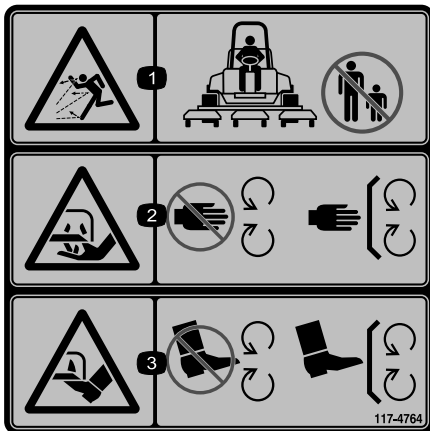
1. Lue käyttöopas.
2. Älä käytä käynnistysapuja.



117-4766

decal117-4766

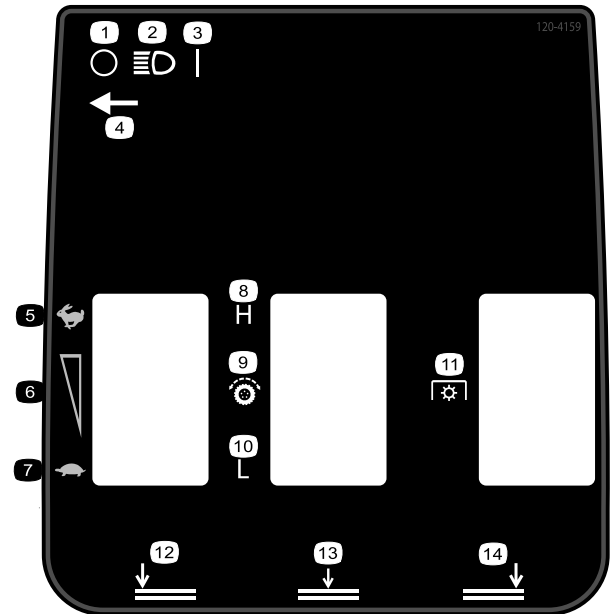
1. Loukkaantumisvaara, tuuletin: pysy etäällä liikkuvista osista ja pidä kaikki suojukset ja suojalevyt paikoillaan.



117-4764

decal117-4764

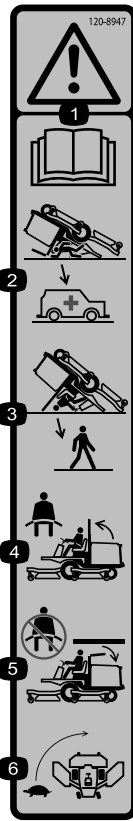
1. Esineiden sinkoutumisvaara: pidä sivulliset turvallisen etäisyyden päässä koneesta.
2. Käsien loukkaantumisvaara, leikkuuterä: pysy etäällä liikkuvista osista. Pidä kaikki suojukset ja suojalevyt paikoillaan.
3. Jalkojen loukkaantumisvaara, leikkuuterä: pysy etäällä liikkuvista osista. Pidä kaikki suojukset ja suojalevyt paikoillaan.



120-4159

decal120-4159

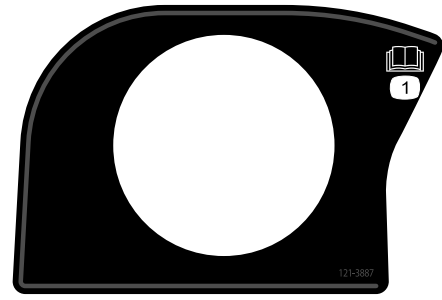
- | | |
|-----------------------------|---------------------------------------|
| 1. Pois | 8. Korkea |
| 2. Valot | 9. Vetopyörä |
| 3. Päällä | 10. Matala |
| 4. Valokytkimen sijainti | 11. Voimanulosotto (PTO) |
| 5. Nopea | 12. Lasku, vasen leikkuuyksikkö |
| 6. Portaaton nopeuden säätö | 13. Lasku, keskimäiset leikkuuyksiköt |
| 7. Hidas | 14. Lasku, oikea leikkuuyksikkö |



120-8947

decal120-8947

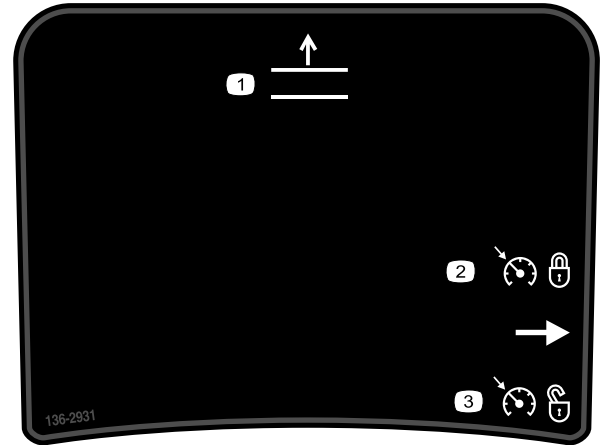
1. Vaara: lue käyttöopas.
2. Kaatumissuojausta ei ole, kun turvakaari on alhaalla.
3. Kaatumissuojausta ei ole, kun turvakaari on ylhäällä.
4. Jos turvakaari on ylhäällä, käytä turvavyötä.
5. Jos turvakaari on alhaalla, älä käytä turvavyötä.
6. Aja hitaasti kääntyessäsi.



121-3887

decal121-3887

1. Lue käyttöopas.

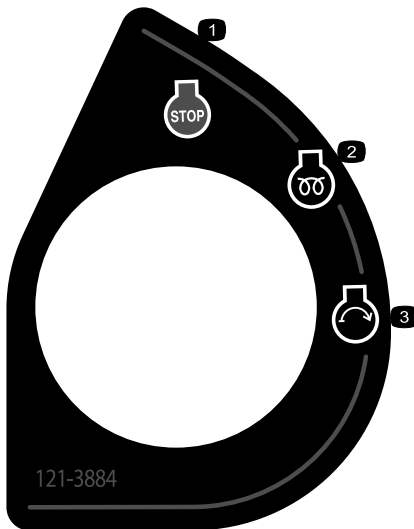


136-2931

decal136-2931

Vain Groundsmaster 4500

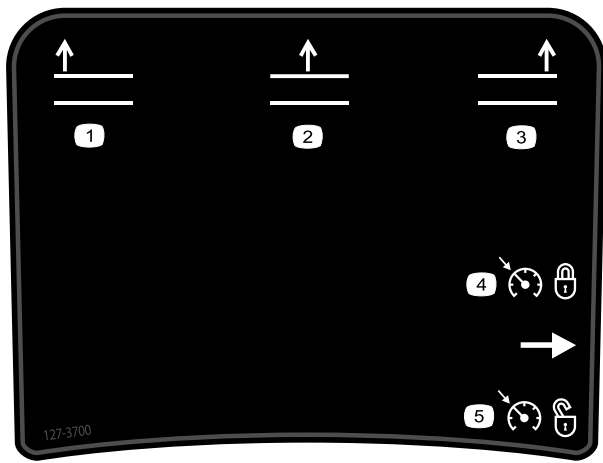
1. Nosta leikkuupöydät.
2. Aseta vakionopeussäädin.
3. Vapauta vakionopeussäädin.



121-3884

decal121-3884

1. Moottorin pysäytys
2. Moottorin esilämmitys
3. Moottorin käynnistys



127-3700

Vain Groundsmaster 4700

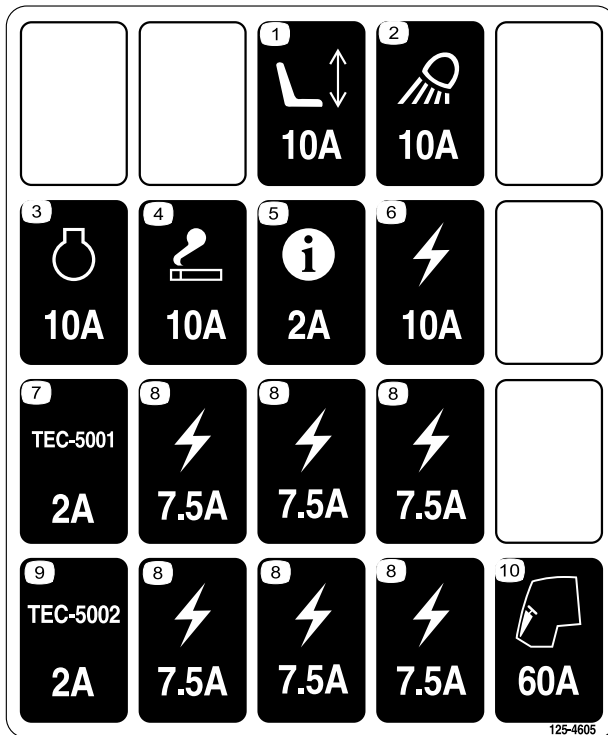
1. Nosta vasen leikkuuyksikkö.
2. Nosta keskimmäiset leikkuuyksiköt.
3. Nosta oikea leikkuuyksikkö.
4. Aseta vakionopeussäädin.
5. Vapauta vakionopeussäädin.



Akkusymbolit

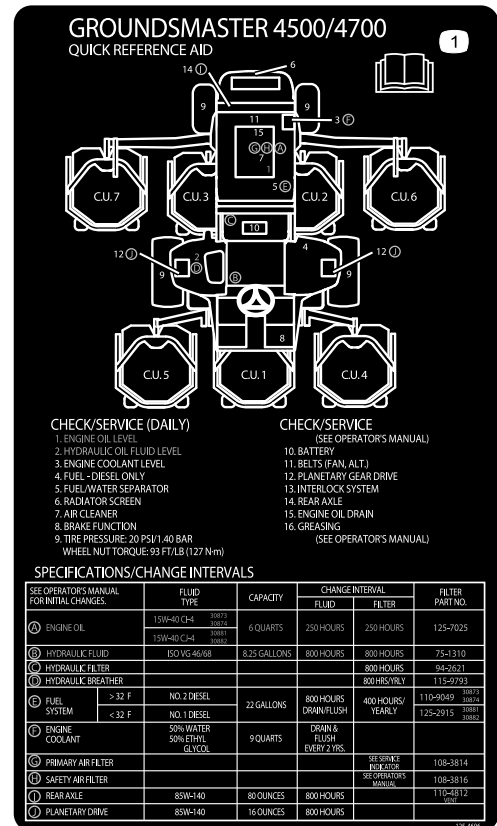
Akussa on joitain tai kaikki näistä symboleista

1. Räjähdysvaara
2. Ei tulta, liekkejä eikä tupakointia
3. Syövyttävien nesteiden / kemiallisten palovammojen vaara
4. Käytä silmäsuojaimia.
5. Lue käyttöopas.
6. Pidä sivulliset turvallisen matkan päässä akusta.
7. Käytä silmäsuojaimia: räjähtävät kaasut voivat sokeuttaa ja aiheuttaa muita vammoja.
8. Akkuhappo voi sokeuttaa tai aiheuttaa vakavia syöpyimiä.
9. Huuhtelee silmät heti vedellä ja hankkiudu heti lääkärin hoitoon.
10. Sisältää lyijyä, ei saa hävittää tavallisen jätteen mukana.



125-4605

1. Sähkötoiminen istuin (10 A)
2. Työvalo (10 A)
3. Moottori (10 A)
4. Virtaliitäntä (10 A)
5. Tietokeskus (2 A)
6. Virransyöttö (10 A)
7. GM4700-säädin (2 A)
8. Virransyöttö (7,5 A)
9. GM4500-säädin (2 A)
10. Ohjaamo (60 A)



125-4606

1. Lue huoltotiedot käyttöoppaasta.

WARNING: Cancer and Reproductive Harm - www.P65Warnings.ca.gov.
For more information, please visit www.ticoCAProp65.com

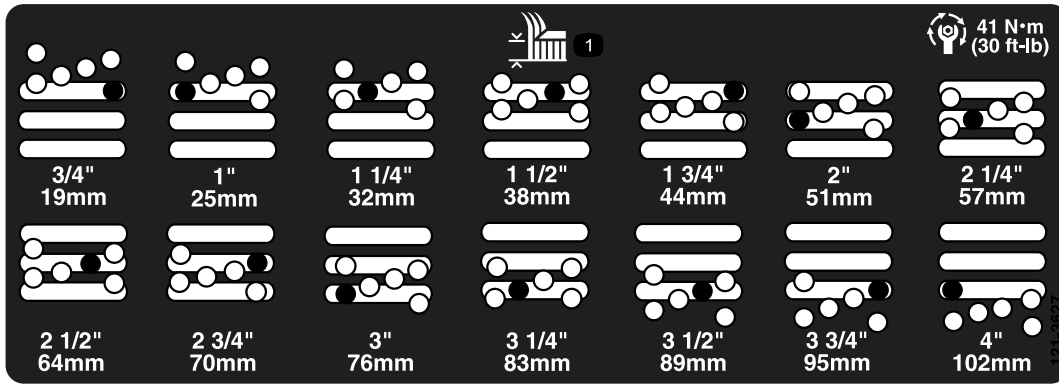
CALIFORNIA SPARK ARRESTER WARNING

Operation of this equipment may create sparks that can start fires around dry vegetation. A spark arrester may be required. The operator should contact local fire agencies for laws or regulations relating to fire prevention requirements.

133-8062

decal133-8062

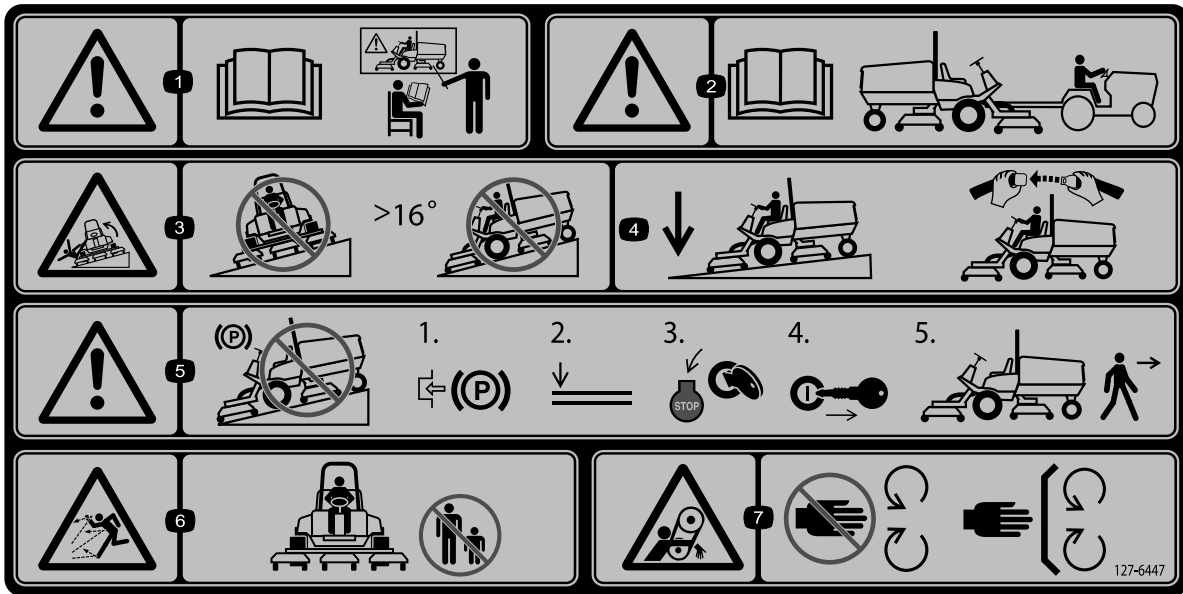
133-8062



121-3627

decal121-3627

1. Leikkuukorkeuden asetukset

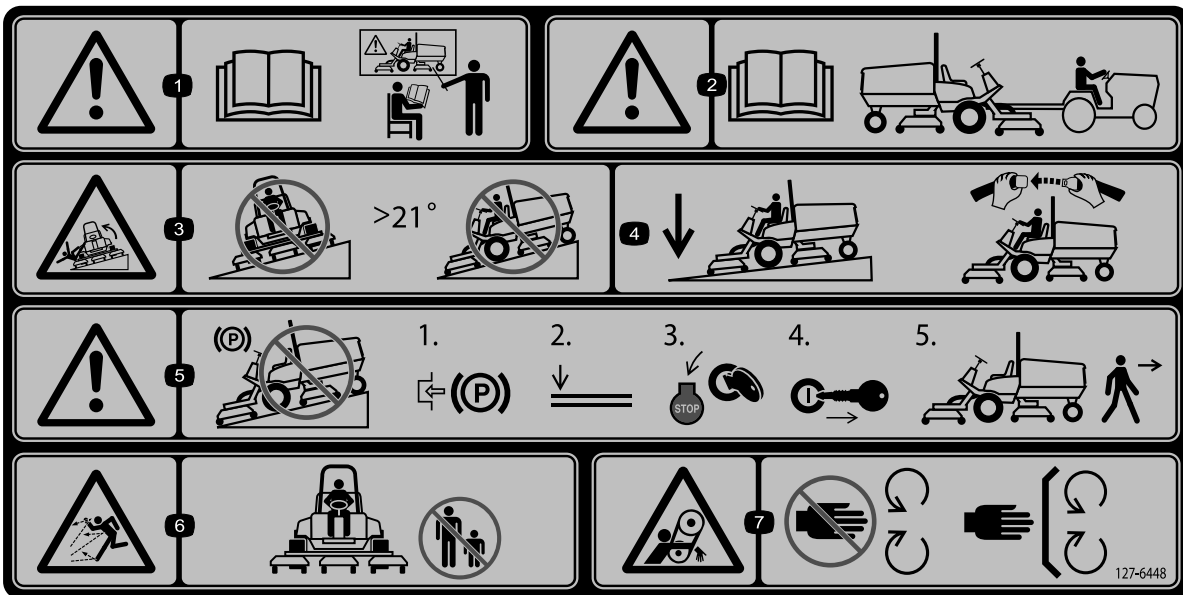


decal127-6447

127-6447

Huomaa: Tämä kone on teknisen standardin vakaustestin mukainen staattisten lateraalisten ja pituussuuntaisten testien osalta tarran osoittamalla suositellulla enimmäiskaltevuudella. Tutustu *käyttöoppaan* ohjeisiin koneen käytöstä rinteissä, tarkasta koneen käyttöolosuhteet ja määritä niiden perusteella, voidaanko konetta käyttää kyseisellä paikalla ja vallitsevissa olosuhteissa. Maaston muutokset voivat vaikuttaa koneen käyttöön rinteissä.

- | | | | |
|---|---|--|---|
| <p>1. Vaara: Lue <i>käyttöopas</i>. Kaikkien käyttäjien on saatava koulutus ennen koneen käyttöä.</p> | <p>3. Kaatumisvaara: älä aja rinteillä, joiden kaltevuus on yli 16 astetta.</p> | <p>5. Vaara: Älä pysäköi konetta rinteeseen. Kytke seisontajarru, laske leikkuyyksiköt, sammuta moottori ja irrota virta-avain, ennen kuin poistut koneen luota.</p> | <p>7. Takertumisvaara, hihna: Pysy etäällä liikkuvista osista. Pidä kaikki suojukset ja suojalevyt paikoillaan.</p> |
| <p>2. Vaara: lue hinausta koskevat tiedot <i>käyttöoppaasta</i>.</p> | <p>4. Kun ajat rinteitä alas, pidä leikkuyyksiköt alas laskettuina. Käytä aina turvavyötä koneen käytön aikana.</p> | <p>6. Esineiden sinkoutumisvaara: pidä sivulliset loitolla.</p> | |



decal127-6448

127-6448

Huomaa: Tämä kone on teknisen standardin vakaustestin mukainen staattisten lateraalisten ja pituussuuntaisten testien osalta tarran osoittamalla suositellulla enimmäiskaltevuudella. Tutustu *käyttöoppaan* ohjeisiin koneen käytöstä rinteissä, tarkasta koneen käyttöolosuhteet ja määritä niiden perusteella, voidaanko konetta käyttää kyseisellä paikalla ja vallitsevissa olosuhteissa. Maaston muutokset voivat vaikuttaa koneen käyttöön rinteissä.

- | | | | |
|---|---|--|--|
| 1. Vaara: Lue <i>käyttöopas</i> . Kaikkien käyttäjien on saatava koulutus ennen koneen käyttöä. | 3. Kaatumisvaara: älä aja rinteillä, joiden kaltevuus on yli 21 astetta. | 5. Vaara: Älä pysäköi konetta rinteeseen. Kytke seisontajarru, laske leikkuyksiköt, sammuta moottori ja irrota virta-avain, ennen kuin poistut koneen luota. | 7. Takertumisvaara, hihna: Pysy etäällä liikkuvista osista. Pidä kaikki suojukset ja suojalevyt paikoillaan. |
| 2. Vaara: lue hinausta koskevat tiedot <i>käyttöoppaasta</i> . | 4. Kun ajat rинnettä alas, pidä leikkuyksiköt alas laskettuina. Käytä aina turvavyötä koneen käytön aikana. | 6. Esineiden sinkoutumisvaara: pidä sivulliset loitolla. | |

Käyttöönotto

Irralliset osat

Tarkista alla olevasta taulukosta, että kaikki osat on toimitettu.

Ohjeet	Kuvaus	Määrä	Käyttökohde
1	Varoitustarra	1	Varoitustarran vaihto (vain CE-koneet)
2	Konepellin salvan tuki Niitti Aluslaatta Ruuvi (¼ × 2 tuumaa) Lukkomutteri (¼ tuumaa)	1 2 1 1 1	Konepellin salvan asennus (vain CE-koneet)
3	Mitään osia ei tarvita	–	Rullan kaapimen säätö (lisävaruste).
4	Mitään osia ei tarvita	–	Levittimen asennus (lisävaruste)
5	Mitään osia ei tarvita	–	Koneen valmistelu.

Ohjeet, oppaat ja muut osat

Kuvaus	Määrä	Käyttökohde
Käyttöopas	1	Tutustu ennen koneen käyttöä.
Moottorin käyttöopas	1	Oppaassa on lisätietoja huollosta.
Käyttäjän koulutusmateriaali	1	Tutustu ennen koneen käyttöä.

Huomaa: Koneen vasen ja oikea puoli määritellään normaalista käyttöasennosta käsin.

1

Varoitustarran vaihto

Vain CE-merkityt koneet

Vaiheeseen tarvittavat osat:

1	Varoitustarra
---	---------------

Ohjeet

Koneissa, joiden on täytettävä eurooppalaiset CE-vaatimukset, varoitustarra osanumero 112-5297 on vaihdettava varoitustarraan osanumero 127-6447 (4500-sarjan koneet) tai varoitustarraan osanumero 127-6448 (4700-sarjan koneet).

2

Konepellin salvan asennus

Vain CE-merkityt koneet

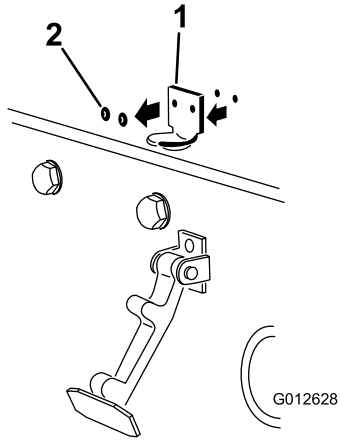
Vaiheeseen tarvittavat osat:

1	Konepellin salvan tuki
2	Niitti
1	Aluslaatta
1	Ruuvi (¼ × 2 tuumaa)
1	Lukkomutteri (¼ tuumaa)

Ohjeet

1. Irrota konepellin salpa sen tuesta.

2. Irrota kaksi niittiä, jotka kiinnittävät konepellin salvan tuen konepeltiin (Kuva 3).



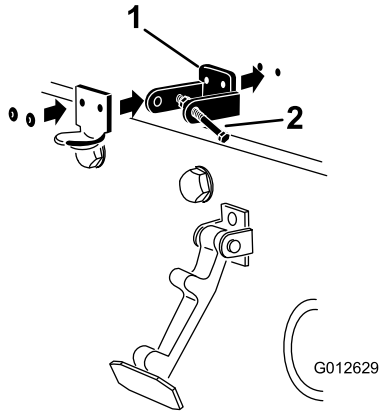
Kuva 3

g012628

1. Konepellin salvan tuki
2. Niitit

3. Irrota konepellin salvan tuki konepellistä.
4. Kohdista kiinnitysreiät ja asenna CE-vaatimusten mukainen lukitustuki ja konepellin salvan tuki konepeltiin (Kuva 4).

Huomaa: Lukitustuen on oltava konepellistä vasten. Älä irrota pultti- ja mutterikokoonpanoa lukitustuen varresta.

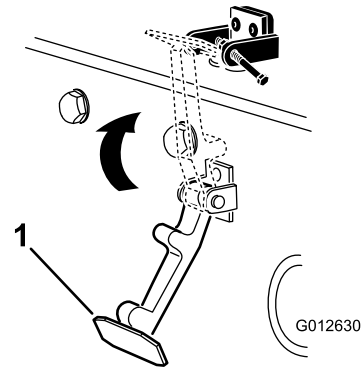


Kuva 4

g012629

1. CE-vaatimusten mukainen lukitustuki
2. Pultti ja mutteri

5. Kohdista aluslaatat konepellin sisäpuolella oleviin reikiin.
6. Niittaa tuet ja aluslaatat konepeltiin (Kuva 4).
7. Kiinnitä salpa sen tukeen (Kuva 5).

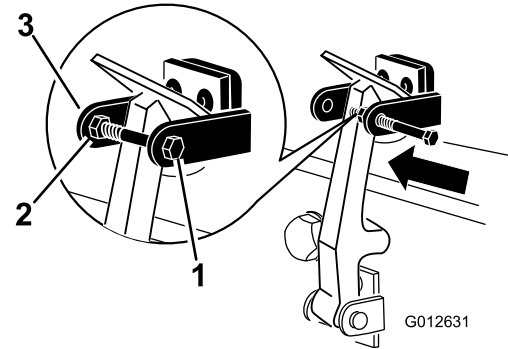


Kuva 5

g012630

1. Konepellin salpa

8. Lukitse salpa paikalleen asentamalla pultti konepellin salvan tuen toiseen varteeseen (Kuva 6). Kiristä pultti, mutta älä kiristä mutteria.



Kuva 6

g012631

1. Pultti
2. Mutteri
3. Konepellin salvan tuen varsi

3

Rullan kaapimen säätö

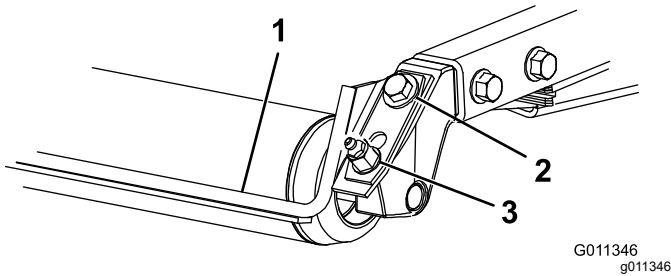
Lisävaruste

Mitään osia ei tarvita

Ohjeet

Lisävarusteena saatava takarullan kaavin toimii parhaiten, kun kaapimen ja rullan välissä on yhtenäinen 0,5–1 mm:n rako.

1. Löysää rasvanippa ja kiinnitysruuvi (Kuva 7).



Kuva 7

1. Rullan kaavin
2. Kiinnitysruuvi
3. Rasvanippa

2. Liu'uta kaavinta ylös tai alas, kunnes tangon ja rullan välinen rako on 0,5–1 mm.
3. Kiristä rasvanippa ja ruuvi vuorotellen momenttiin 41 N·m.

4

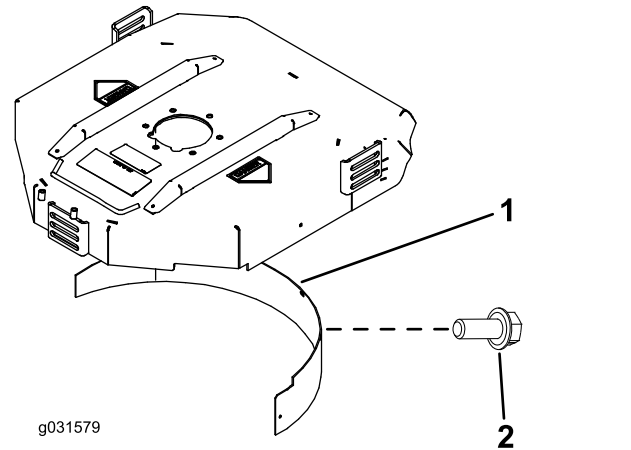
Levittimen asennus

Lisävaruste

Mitään osia ei tarvita

Ohjeet

1. Puhdista huolella roskat kotelon takaseinän ja vasemman seinän asennusaukoista.
2. Asenna levitin taka-aukkoon ja kiinnitä se viidellä laippakantapultilla (Kuva 8).



Kuva 8

1. Levitin
2. Laippakantapultti

3. Varmista, että levitin ei osu terien päihin eikä työnny kotelon takaseinän pinnan sisään.

⚠ HENGENVAARA

Jos käytetään korkeaa terää levittimen kanssa, terä voi rikkoutua, mistä voi aiheutua henkilövahinko tai kuolema.

Älä käytä korkeaa terää levittimen kanssa.

5

Koneen valmistelu

Mitään osia ei tarvita

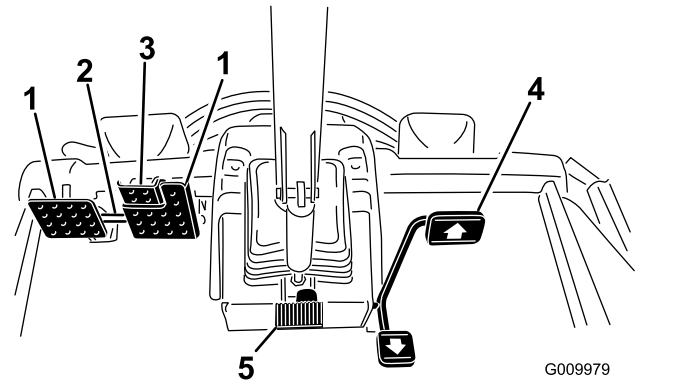
Ohjeet

1. Pysäköi kone tasaiselle alustalle.
2. Laske leikkuuyksiköt.
3. Kytke seisontajarru.
4. Sammuta moottori ja irrota virta-avain.
5. Tarkista rengaspaineet ennen käyttöä. Katso kohta [Rengaspaineen tarkistus \(sivu 27\)](#).

Tärkeää: Pidä rengaspaineet oikeissa lukemissa, jotta leikkuujälki pysyy hyvänä ja kone toimii oikein. Älä käytä liian alhaisia rengaspaineita.

6. Tarkista taka-akselin voiteluaineen määrä ennen kuin käynnistät moottorin ensimmäistä kertaa. Katso [Taka-akselin voiteluaineen tarkistus \(sivu 68\)](#).
7. Tarkista moottoriöljyn määrä ennen moottorin käynnistystä. Katso kohta [Moottoriöljyn määrän tarkistus \(sivu 59\)](#).
8. Tarkista hydraulinesteen määrä ennen moottorin käynnistystä. Katso kohta [Hydraulinesteen määrän tarkistus \(sivu 74\)](#).
9. Tarkista jäähdytysjärjestelmä ennen moottorin käynnistystä. Katso kohta [Hydraulinesteen määrän tarkistus \(sivu 74\)](#).
10. Rasvaa kone ennen käyttöä. Katso kohta [Laakerien ja holkkien rasvaus \(sivu 56\)](#). Koneen rasvauksen laiminlyönti saattaa aiheuttaa tärkeiden osien ennenaikaisen vioittumisen.

Laitteen yleiskatsaus Ohjauslaitteet



Kuva 9

- | | |
|--------------------------|---------------------------------|
| 1. Jarrupoljin | 4. Ajopoljin |
| 2. Polkimen lukitussalpa | 5. Ohjauspyörän kallistuspoljin |
| 3. Seisontajarrun poljin | |

Ajopoljin

Ajopoljin (Kuva 9) ohjaa käyttöä eteen- ja taaksepäin. Polkimen yläosaa painamalla kone liikkuu eteenpäin ja polkimen alaosa painamalla taaksepäin.

Kone voidaan pysäyttää seuraavilla tavoilla:

- Nosta jalkaa ajopolkimelta ja anna polkimen palautua keskiasentoon. Kone jarruttaa dynaamisesti ja pysähtyy pehmeästi.
- Paina peruutuspoljinta lyhyen aikaa. Tämä pysäyttää koneen nopeammin kuin dynaaminen jarrutus.

Huomaa: Hätäjarrutustilanteissa paina sekä käyttöjarrupolkimia että peruutuspoljinta edellä kuvatulla tavalla. Tämä on nopein tapa pysäyttää kone.

Jarrupolkimet

Koneessa on kaksi jarrupoljinta kahta erillistä pyöräjarrua varten. Niiden avulla voidaan helpottaa kääntymistä ja pysäköintiä sekä parantaa pitoa rinteissä. Polkimet voidaan salvata yhteen seisontajarrukäyttöä ja kuljetusta varten (Kuva 9).

Polkimen lukitussalpa

Polkimen lukitussalpa yhdistää polkimet seisontajarrun kytkemistä varten (Kuva 9).

Seisontajarrun poljin

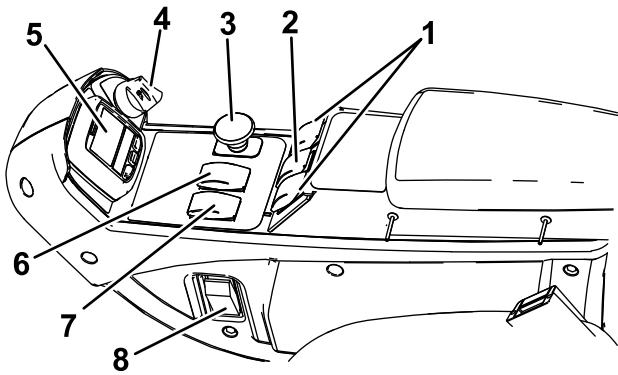
Kun haluat kytkeä seisontajarrun (Kuva 9), yhdistä polkimet toisiinsa polkimen lukitussalvalla, kytke varvaspoljin ja paina oikea jarrupoljin alas. Kun haluat vapauttaa seisontajarrun, paina yhtä jarrupoljinta, kunnes seisontajarrun salpa palautuu.

Ohjauspyörän kallistuksen poljin

Paina ohjauspyörän kallistuksen poljin alas ja kallista ohjauspyörä haluamaasi asentoon. Lukitse sitten säätö vapauttamalla poljin (Kuva 9).

Avainkytkin

Avainkytkimessä (Kuva 10) on kolme asentoa: PYSÄYTYS, KÄYNNISSÄ/ESILÄMMITYS ja KÄYNNISTYS.



g208967

Kuva 10

- | | |
|---|---------------------------|
| 1. Nostokytkimet (vain Groundsmaster 4700) | 5. Tietokeskus |
| 2. Nostokytkin (Groundsmaster 4500 ja 4700) | 6. Hi-Lo-nopeussäädin |
| 3. Voimanulosoton kytkin | 7. Moottorin nopeuskytkin |
| 4. Avainkytkin | 8. Valokytkin |

Moottorin nopeuskytkin

Moottorin nopeuskytkimessä (Kuva 10) on kaksi tilaa, joilla moottorin nopeutta voi muuttaa. Moottorin nopeutta voidaan nostaa tai laskea 100 kierr./min:n askelin napauttamalla kytkintä. Kun kytkintä pidetään painettuna, moottori siirtyy automaattisesti korkealle tai alhaiselle joutokäyntinopeudelle sen mukaan, kumpaa kytkimen päätä painetaan.

Voimanulosoton (PTO) kytkin

Voimanulosoton kytkimessä on kaksi asentoa: ULOS (KÄYNNISTYS) ja SISÄÄN (PYSÄYTYS). Kytke leikkuuyksiköiden terät vetämällä voimanulosoton painike ulos. Vapauta leikkuuyksiköiden terät painamalla painike alas (Kuva 10).

Ylemmän ja alemman nopeusalueen säädin

Kytkimellä (Kuva 10) voidaan nostaa nopeusaluetta koneen kuljettamista varten. Kun haluat vaihtaa moottorin nopeutta ylemmän ja alemman nopeusalueen välillä, nosta leikkuupöydät, vapauta voimanulosotto ja vakionopeussäädin, siirrä ajopoljin VAPAA-asentoon ja aja konetta alhaisella nopeudella.

Huomaa: Leikkuupöytiä ei voida käyttää ja/tai laskea kuljetusasennosta, kun kytkin on ylemmällä nopeusalueella.

Nostokytkimet

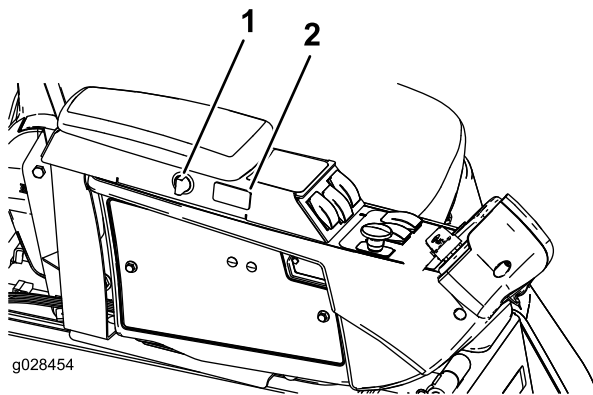
Nostokytkimillä nostetaan ja lasketaan leikkuupöytiä (Kuva 10). Laske leikkuupöytiä painamalla kytkimet eteenpäin ja nosta leikkuupöytiä painamalla kytkimet taaksepäin. Kun käynnistät koneen ja leikkuupöydät ovat ala-asennossa, paina nostokytkin alas, jolloin leikkuupöydät kelluvat ja leikkaavat.

Huomaa: Leikkuupöytiä ei voi laskea ylemmällä nopeusalueella. Ne eivät myöskään nouse tai laskeudu, jos käyttäjä on poissa istuimelta moottorin käydessä. Lisäksi leikkuupöydät laskeutuvat, kun avain on KÄYNNISSÄ-asennossa ja kuljettaja istuu istuimella.

Vakionopeussäätimen kytkin

Vakionopeussäätimen kytkimellä voidaan lukita polkimen asento ja säilyttää haluttu ajonopeus (Kuva 10). Vakionopeussäädin poistetaan käytöstä painamalla kytkimen takaosaa, kytkimen keskiasento ottaa vakionopeussäätimen käyttöön ja kytkimen etuosalla määritetään haluttu ajonopeus.

Huomaa: Polkimen asento voidaan vapauttaa myös painamalla joko jarrupoljinta tai siirtämällä ajopoljin peruutusasentoon yhden sekunnin ajaksi.



g028454

g028454

Kuva 11

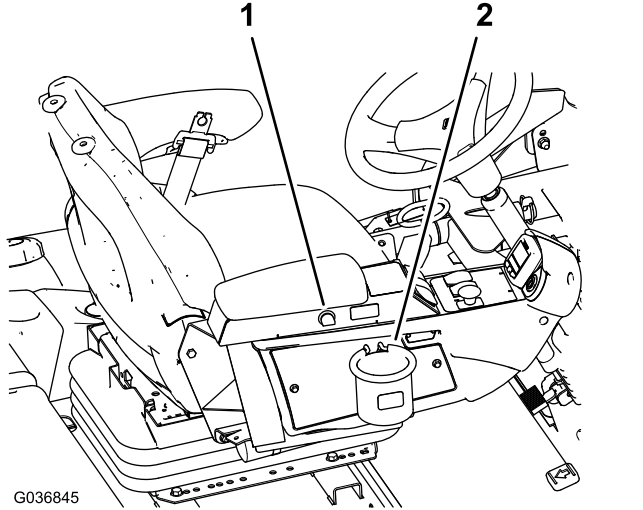
- | | |
|-----------------------|-------------------------------|
| 1. Pistorasian kytkin | 2. Vakionopeussäätimen kytkin |
|-----------------------|-------------------------------|

Valokytkin

Kytke valot painamalla kytkimen alareunaa (Kuva 10).
Katkaise valot painamalla kytkimen yläreunaa.

Pistorasia

12 voltin jännitteellä toimivat sähkökäyttöiset lisävarusteet saavat virtaa pistorasiasta (Kuva 12).



Kuva 12

1. Pistorasia
2. Pussin pidike

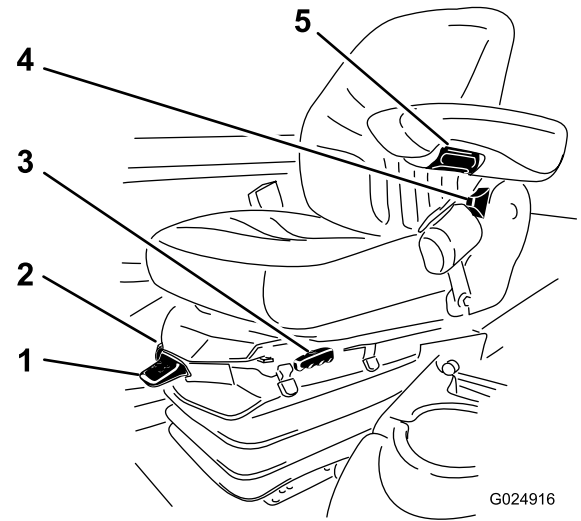
Pussin pidike

Käytä pussin pidikettä säilytykseen (Kuva 12).

Istuimen säädöt

Istuimen säätövipu

Siirrä istuimen sivulla olevaa säätövipua ulospäin, liu'uta istuin haluamaasi asentoon ja vapauta vipu, niin istuin lukittuu asentoonsa (Kuva 13).



Kuva 13

1. Painomittari
2. Painonsäätövipu
3. Istuimen säätövipu
4. Istuimen selkänojan säätövipu
5. Käsinojan säätönuppi

Käsinojan säätönuppi

Säädä käsinojan kulmaa kiertämällä nuppia (Kuva 13).

Istuimen selkänojan säätövipu

Säädä istuimen selkänojan kulmaa siirtämällä vipua (Kuva 13).

Painomittari

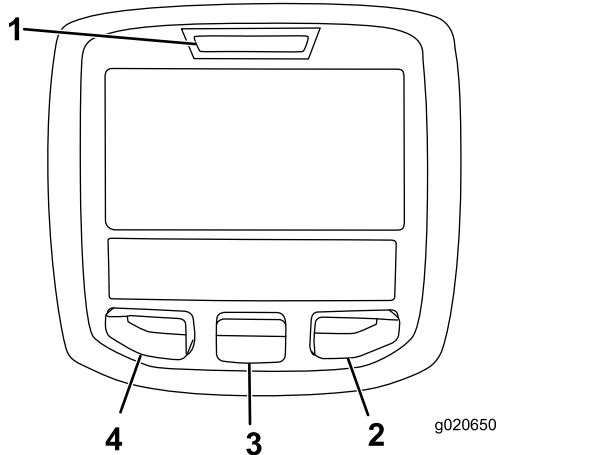
Painomittari näyttää, kun istuin on säädetty käyttäjän painon mukaan (Kuva 13). Säädä korkeutta siten, että jousitus osuu vihreällä merkitylle alueelle.

Painonsäätövipu

Säädä istuin käyttäjän painon mukaan tällä vivulla (Kuva 13). Voit nostaa ilmanpainetta vetämällä vipua ylös ja laskea painetta painamalla vipua alas. Säätö on oikea, kun painomittari on vihreällä alueella.

Tietokeskuksen LCD-näytön käyttö

Tietokeskuksen LCD-näytössä on tietoja koneen käyttötilasta, vianmääritystietoja ja muita koneeseen liittyviä tietoja (Kuva 14). Tietokeskuksessa on odotusnäyttö ja päätietonäyttö. Odotusnäytön ja päätietonäytön välillä voidaan siirtyä milloin tahansa painamalla jotakin tietokeskuksen painiketta ja valitsemalla sitten sopiva nuolen suunta.



Kuva 14

- | | |
|------------------|-------------------------|
| 1. Merkkivalo | 3. Keskimmäinen painike |
| 2. Oikea painike | 4. Vasen painike |

- Vasenta painiketta, valikon käyttöpainiketta / takaisin-painiketta painamalla voi käyttää tietokeskuksen valikoita. Sen avulla voidaan myös poistua avoinna olevasta valikosta.
- Keskimmäisellä painikkeella voi selata valikoita alaspäin.
- Oikealla painikkeella voi avata lisätietoja sisältävän valikon, jos oikealle osoittava nuoli on näkyvässä.
- Äänimerkki kuuluu, kun leikkuuyksiköitä lasketaan, näytössä on ilmoituksia tai koneessa on vika.

Huomaa: Kunkin painikkeen käynnistämä toiminto vaihtelee tilanteen mukaan. Jokaisessa painikkeessa näkyy kuvake, joka ilmaisee painikkeen sillä hetkellä käytössä olevan toiminnon.

Tietokeskuksen kuvakkeiden selitykset

	Ilmoittaa, milloin on tehtävä määräaikaishuolto.
	Jäljellä oleva aika ennen huoltoa
	Nollaa huoltoaika
	Moottorin käyntinopeuden tila
	Tietokuvake
	Enimmäisajonopeuden asetus
	Nopea
	Hidas
	Puhallin puhaltaa taaksepäin
	Regeneraatio paikallaan ollessa tarpeen
	Ilmanoton lämmitin on käytössä
	Nosta vasen leikkuuyksikkö.
	Nosta keskimmäinen leikkuuyksikkö
	Nosta oikea leikkuuyksikkö
	Kuljettajan on oltava istuimella
	Seisontajarru on kytkettynä
	Ylempi nopeusalue
	Vapaa
	Käytössä alempi nopeusalue
	Jäähdytysnesteen lämpötila (°C tai °F)
	Lämpötila (kuuma)
	Ajo tai ajopoljin
	Ei sallittu

**Tietokeskuksen kuvakkeiden selitykset
(cont'd.)**

	Käynnistä moottori.
	Voimanulosotto on käytössä.
	Vakionopeussäädin on käytössä.
	Sammuta moottori
	Moottori
	Avainkytkin
	Leikkuuyksiköt laskeutuvat
	Leikkuuyksiköt nousevat
PIN	PIN-koodi
	Hydraulinesteen lämpötila
CAN	CAN-väylä
	Tietokeskus
Bad	Viallinen tai epäonnistunut
Ctr	Keskimmäinen
Rht	Oikea
Left	Vasen
	Polttimo
OUT	TEC-ohjaimen tai johdinsarjan ohjaimen lähtöliitäntä
HI	Yli sallitun alueen
LO	Alle sallitun alueen
HI / LO	Alueen ulkopuolella
	Kytkin
	Kuljettajan on vapautettava kytkin.

**Tietokeskuksen kuvakkeiden selitykset
(cont'd.)**

	Kuljettajan on vaihdettava ilmoitettuun tilaan.
Symboleja käytetään usein yhdistelminä, jolloin ne muodostavat lauseita. Alla on joitakin esimerkkejä.	
	Vaihda kone vapaalle.
	Moottorin käynnistys ei sallittu
	Moottori sammutetaan.
	Moottorin jäähdytysneste on liian kuumaa.
	Hydraulineste on liian kuumaa.
 48.1g/l	Hiukkassuodattimen tuhkakertymää koskeva ilmoitus. Katso lisätietoja huoltoa käsittelevän osan kohdasta Hiukkassuodattimen huolto
	Nollaus odottaa -regeneraatiopyyntö
	Pysäköinti- tai palautusregeneraatiopyyntö
	Pysäköinti- tai palautusregeneraatio on käynnissä.
	Korkea pakokaasujen lämpötila
	Voimanulosotto on pois käytöstä.
	Istuudu istuimelle tai kytke seisontajarru.

Pääsy vain PIN-koodilla

Valikoiden käyttö

Avaa tietokeskuksen valikko painamalla päänäytössä valikkopainiketta. Esiin tulee päävalikko. Valikkojen toiminnot on merkitty lyhyesti seuraaviin taulukoihin:


Päävalikko – valikon kohta	Kuvaus
Viat	Sisältää luettelon koneen viimeaikaisista vioista. Lisätietoja on <i>huolto-oppaassa</i> .
Huolto	Sisältää koneeseen liittyviä tietoja, kuten käyttötunnit ja muita vastaavia lukuja.
Diagnostiikka	Luettelo koneen tiloista. Sitä voi käyttää joidenkin ongelmien vianmääritykseen, koska siitä näkee nopeasti, mitkä koneen ohjaimet ovat käytössä ja mitkä pois käytöstä.
Asetukset	Mahdollistaa tietokeskuksen näyttöasetusten muuttamisen
Tietoja	Luettelee koneen mallinumeron, sarjanumeron ja ohjelmiston version

Huolto – valikon kohta	Kuvaus
Hours (tunnit)	Näyttää kokonaisajan, jonka kone, moottori ja puhallin ovat olleet käytössä, sekä ajan, jonka verran konetta on kuljetettu ja kuinka kauan se on ollut ylikuumentunut
Counts (lukemat)	Näyttää koneen käynnistysten, leikkuuyksikön/voimanulosoton käyttöjaksosten ja taaksepäinpuhallusten määrän
DPF Regeneration (Hiukkassuodattimen regeneraatio)	Dieselhiukkassuodattimen regeneraatio ja hiukkassuodattimen alivalikot
Inhibit Regen (Estä regeneraatio)	Käytetään nollausregeneraation ohjaukseen
Parked Regen (Pysäköintiregeneraatio)	Käytetään pysäköintiregeneraation käynnistykseen
Last Regen (Edellinen regeneraatio)	Näyttää, kuinka monta tuntia on kulunut edellisestä nollaus-, pysäköinti- tai palautusregeneraatiosta
Recover Regen (Palautusregeneraatio)	Käytetään palautusregeneraation käynnistykseen

Diagnostiikka – valikon kohta	Kuvaus
Left Cutting Unit (Vasen leikkuuyksikkö)	Lisätietoja Engine Run -valikosta ja sen sisältämistä tiedoista saa <i>huolto-oppaasta</i> tai valtuutetulta Toro-jälleenmyyjältä.
Center Cutting Unit (Keskimmäinen leikkuuyksikkö)	
Right Cutting Unit (Oikea leikkuuyksikkö)	
Traction (Veto)	
HI/LO Range (Ylempi/alempi nopeusalue)	
PTO (Voimanulosotto)	
Engine (Moottori)	
Cruise (Vakionopeus)	

Asetukset – valikon kohta	Kuvaus
Yksiköt	Kontrolloi tietokeskuksen yksiköitä (brittiläiset mitat tai metrijärjestelmä)
Kieli	Tietokeskuksessa käytävien kielten hallinta*
Taustavalo	LCD-näytön kirkkauden säätö
Kontrasti	LCD-näytön kontrastin säätö
Suojatut valikot	Antaa käyttäjän, jolle tämän yritys on antanut PIN-koodin, käyttää suojattuja valikoita.
Suojaa asetukset	Mahdollistaa asetusten muuttamisen suojatuissa asetuksissa
Automaattinen joutokäynti 	Säätölee aikaa, jonka jälkeen käyttämätön kone siirtyy joutokäyntitilaan
Leikkuunopeus 	Säätölee enimmäisnopeutta leikattaessa (alempi nopeusalue)
Kuljetusnopeus 	Säätölee enimmäisnopeutta, kun laitetta kuljetetaan (ylempi nopeusalue)
Smart Power 	Kytkee Smart Power -tilan päälle ja pois
Vastapaino 	Säätölee leikkuuyksiköissä käytettävää vastapainoa
Turnaround (kääntötila) 	Kytkee kääntötilan päälle ja pois

*Vain kuljettajalle tarkoitetut tekstit on käännetty. Viat-, Huolto- ja Diagnostiikka-näytöt on tarkoitettu huoltohenkilöstölle. Otsikot on käännetty valitulle kielelle, mutta valikkovaihtoehdot ovat englanniksi.

 Suojatussa valikossa – pääsy vain PIN-koodilla

Tietoja – valikon kohta	Kuvaus
Malli	Näyttää koneen mallinumeron
SN	Näyttää koneen sarjanumeron
Ohjelmistoversio	Näyttää pääohjaimen ohjelmiston version

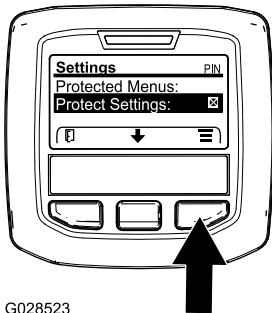
Suojatut valikot

Tietokeskuksen asetusvalikossa on kuusi käyttökoonpanoasetusta, joita voidaan säätää. Ne ovat automaattinen joutokäynti, enimmäisleikkuaajonopeus, enimmäiskuljetusajonopeus, Smart Power, leikkuuyksiköiden vastapaino ja kääntötila. Asetukset ovat suojatussa valikossa.

Suojattujen valikoiden käyttö

Huomaa: Koneen oletus-PIN on joko 0000 tai 1234. Jos vaihdoit PIN-koodin ja unohdit uuden koodin, ota yhteys valtuutettuun Toro-jälleenmyyjään.

1. Siirry PÄÄVALIKOSTA ASETUKSET-valikkoon keskipainikkeella ja paina oikeanpuoleista painiketta (Kuva 15).

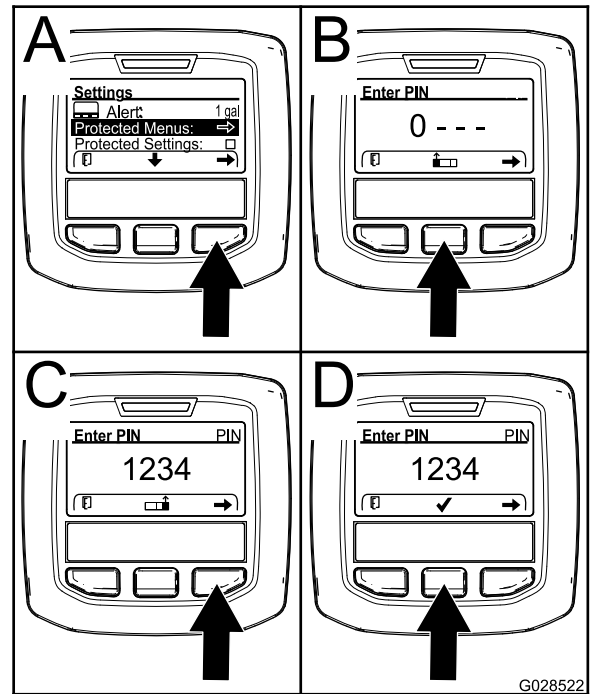


G028523

Kuva 15

g028523

2. Siirry ASETUKSET-valikossa SUOJATTUUN VALIKKOOON keskipainikkeella ja paina oikeanpuoleista painiketta (Kuva 16A).



G028522

g028522

Kuva 16

3. PIN-koodi annetaan painamalla keskimmäistä painiketta, kunnes oikea ensimmäinen numero ilmestyy, ja siirtymällä sitten toiseen numeroon painamalla oikeanpuoleista painiketta (Kuva 16B ja Kuva 16C). Toista tätä vaihetta, kunnes viimeinen numero on annettu, ja paina oikeanpuoleista painiketta vielä kerran.
4. Vahvista PIN-koodi painamalla keskimmäistä painiketta (Kuva 16D).

Odota, kunnes tietokeskuksen punainen merkkivalo syttyy.

Huomaa: Jos tietokeskus hyväksyy PIN-koodin ja suojattu valikko avataan, näytön oikeassa yläkulmassa näkyy sana "PIN".

Huomaa: Virta-avaimen kääntäminen PYSÄYTYS-asentoon ja sitten KÄYNNISSÄ-asentoon lukitsee suojatun valikon.

Suojatun valikon asetuksia voi tarkastella ja muuttaa. Kun olet siirtynyt suojattuun valikkoon, etsi kohta Suojaa asetukset. Muuta asetusta painamalla oikeanpuoleista painiketta. Suojaa asetukset voidaan määrittää POIS-tilaan. Tällöin asetuksia voidaan tarkastella ja muuttaa suojatussa valikossa ilman PIN-koodia. Jos Suojaa asetukset on PÄÄLLÄ, suojatut vaihtoehdot eivät ole näkyvissä, ja niiden vaihtamiseksi suojatussa valikossa tarvitaan PIN-koodi. Kun PIN-koodi on asetettu, toiminto otetaan käyttöön ja tallennetaan kääntämällä virta-avain PYSÄYTYS-asentoon ja sitten takaisin KÄYNNISSÄ-asentoon.

Suojatun valikon asetusten näyttäminen ja muuttaminen

1. Siirry suojatussa valikossa alas kohtaan Suojaa asetukset.
2. Suojaa asetukset voidaan vaihtaa POIS-tilaan oikealla painikkeella. Tällöin asetuksia voidaan tarkastella ja muuttaa ilman PIN-koodia.
3. Näytä ja muuta asetuksia PIN-koodilla valitsemalla PÄÄLLÄ vasemmalla painikkeella, asettamalla PIN-koodi ja kääntämällä avain PYSÄYTYS-asentoon ja sitten KÄYNNISSÄ-asentoon.

Automaattisen joutokäynnin asetus

1. Siirry Asetukset-valikon kohtaan Automaattinen joutokäynti.
2. Vaihda oikeaa painiketta painamalla automaattisen joutokäynnin asetukseksi Pois, 8S, 10S, 15S, 20S tai 30S.

Sallitun enimmäisleikkuunopeuden asetus

1. Etsi Asetukset-valikosta Leikkuunopeus-kohta ja paina oikeaa painiketta.
2. Lisää enimmäisleikkuunopeutta 5 %:n askelin arvojen 50 % ja 100 % välillä painamalla oikeanpuoleista painiketta.
3. Vähennä enimmäisleikkuunopeutta 5 %:n askelin arvojen 50 % ja 100 % välillä painamalla keskimmäistä painiketta.
4. Poistu valikosta painamalla vasemmanpuoleista painiketta.

Sallitun enimmäiskuljetusnopeuden asetus

1. Etsi Asetukset-valikosta kohta Transport Speed (kuljetusnopeus) ja paina oikeanpuoleista painiketta.
2. Lisää enimmäiskuljetusnopeutta 5 %:n askelin arvojen 50 % ja 100 % välillä painamalla oikeanpuoleista painiketta.
3. Vähennä enimmäiskuljetusnopeutta 5 %:n askelin arvojen 50 % ja 100 % välillä painamalla keskimmäistä painiketta.
4. Poistu valikosta painamalla vasemmanpuoleista painiketta.

Smart Power -toiminnon kytkeminen PÄÄLLE/POIS

1. Siirry asetusvalikon kohtaan Smart Power.
2. Kytke toiminto PÄÄLLE tai POIS painamalla oikeaa painiketta.
3. Poistu valikosta painamalla vasenta painiketta.

Vastapainon asetus

1. Etsi Asetukset-valikosta Vastapaino-kohta ja paina oikeaa painiketta.
2. Vaihda Alh-, Keski- ja Korkean asetuksen välillä painamalla oikeaa painiketta.

Kun olet lopettanut asetusten säätämisen suojatussa valikossa, siirry päävalikkoon painamalla vasenta painiketta. Siirry sitten ajovalikkoon painamalla vasenta painiketta.

Kääntötilan kytkeminen PÄÄLLE/POIS

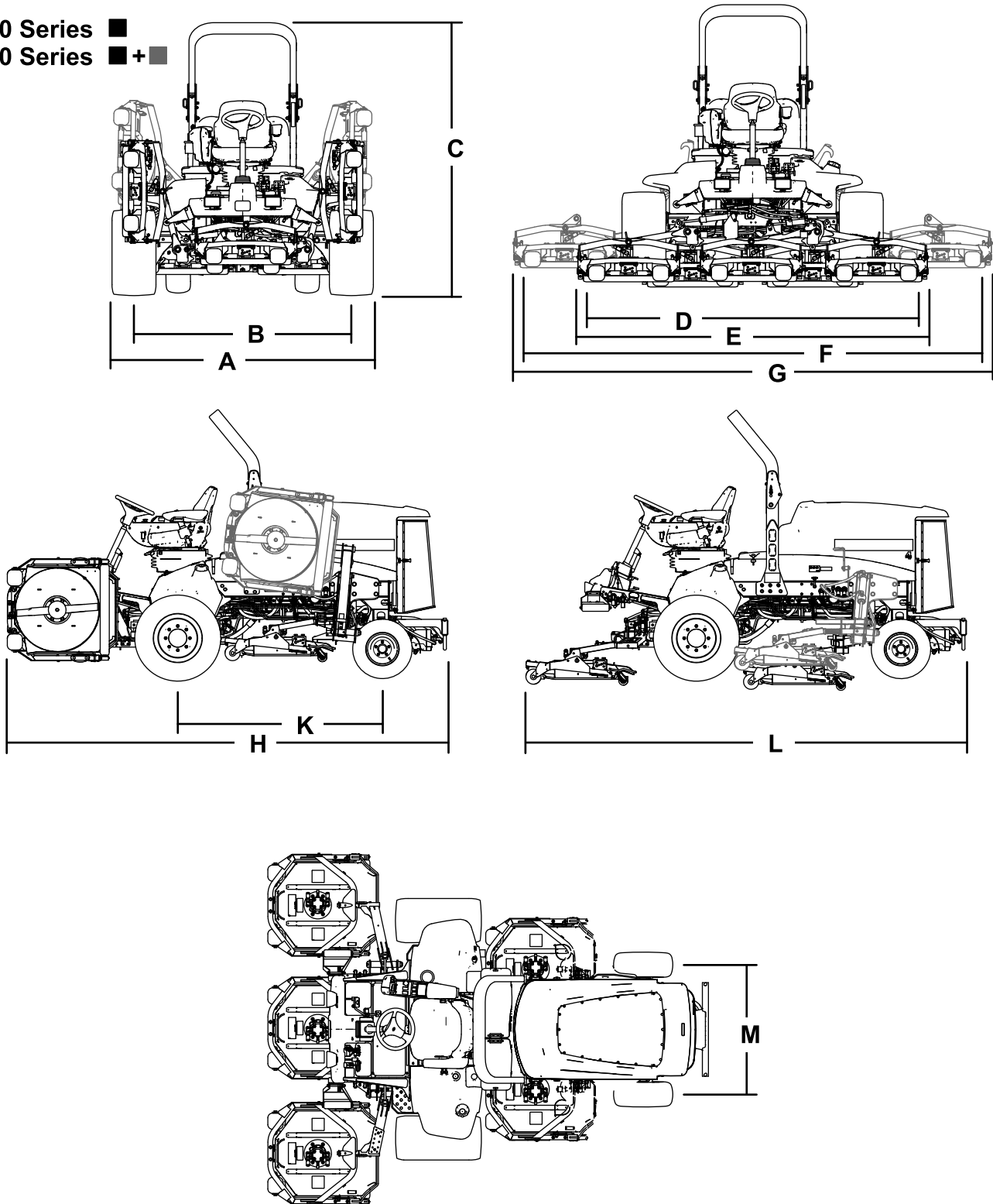
1. Siirry Asetukset-valikon kohtaan Turnaround (kääntötila).
2. Kytke toiminto PÄÄLLE tai POIS painamalla oikeaa painiketta.
3. Poistu valikosta painamalla vasenta painiketta.

Polttoaineen kulutuksen tarkastelu

Koneen koko käyttöiän aikaista polttoaineen keskkulutusta voi tarkastella huoltovalikossa.

Tekniset tiedot

4500 Series ■
4700 Series ■+■



Kuva 17

g198614

Koneen tekniset tiedot

Teknisten tietojen taulukko

Kuvaus	4500-D	Kuva 17 viite	4700-D	Kuva 17, viite
Leikkuuleveys	280 cm	D	380 cm	F
Kokonaisleveys				
Leikkuuyksiköt alhaalla	286 cm	E	391 cm	G
Leikkuuyksiköt ylhäällä (kuljetus)	224 cm	A	224 cm	A
Pyöräväli				
Eturenkaat	224 cm	B	224 cm	B
Takarenkaat	141 cm	M	141 cm	M
Korkeus kaatumissuojajärjestelmän kanssa	226 cm	C	226 cm	C
Kokonaispituus				
Leikkuuyksiköt alhaalla	370 cm	H	370 cm	H
Leikkuuyksiköt ylhäällä (kuljetus)	370 cm	L	370 cm	L
Maavara	15 cm		15 cm	
Akseliväli	171 cm	K	171 cm	K
Nettopaino (leikkuuyksiköiden kanssa ja ilman polttoainetta)	1 937 kg		2 277 kg	

Huomaa: Ominaisuuksia ja rakennetta voidaan muuttaa ilmoittamatta.

Leikkuuyksikön tekniset tiedot

Teknisten tietojen taulukko

Pituus	86,4 cm
Leveys	86,4 cm
Korkeus	24,4 cm kannattimen kiinnikkeeseen 26,7 cm leikkuukorkeuden ollessa 1,9 cm 34,9 cm leikkuukorkeuden ollessa 10,2 cm
Paino	88 kg

Lisätarvikkeet/lisävarusteet

Koneeseen on saatavana valikoima Toron hyväksymiä lisälaitteita ja -varusteita, joiden avulla voidaan parantaa ja laajentaa sen ominaisuuksia. Ota yhteys valtuutettuun huoltoliikkeeseen tai valtuutettuun Toro-jälleenmyyjään tai siirry osoitteeseen www.Toro.com, jossa on luettelo hyväksytyistä lisälaitteista ja -varusteista.

Käytä vain aitoja Toro-varaosia ja -lisävarusteita, jotta kone toimisi parhaalla mahdollisella tavalla ja sen turvasertifiointi pysyisi voimassa. Muiden valmistajien varaosat ja lisävarusteet voivat osoittautua vaarallisiksi, ja niiden käyttö voi johtaa tuotteen takuun raukeamiseen.

Käyttö

Huomaa: Koneen vasen ja oikea puoli määritellään normaalista käyttöasennosta käsin.

Ennen käyttöä

Turvallisuus ennen käyttöä

Yleinen turvallisuus

- Älä anna lasten tai kouluttamattomien henkilöiden käyttää tai huoltaa laitetta. Paikalliset säännökset saattavat asettaa rajoituksia käyttäjän iälle. Omistaja vastaa käyttäjien ja mekaanikkojen koulutuksesta.
- Tutustu laitteen turvallisen käytön ohjeisiin, ohjauslaitteisiin ja turvamerkintöihin.
- Selvitä, kuinka koneen saa pysäytettyä ja moottorin sammutettua nopeasti.
- Tarkista, että käyttäjän pitokytkimet, turvakytkimet ja suojalevyt ovat paikoillaan ja toimivat oikein. Älä käytä konetta, mikäli ne eivät toimi kunnolla.
- Tarkasta aina ennen liikkumista, että terät, teräpultit ja leikkuujärjestelmät ovat hyvässä käyttökunnossa. Vaihda kuluneet tai vaurioituneet terät ja pultit sarjoissa, jotta tasapaino säilyisi.
- Tarkasta koneen käyttöalue ja poista siltä kaikki esineet, joita kone voi singota.

Polttoaineturvallisuus

- Käsittele polttoainetta erittäin varovasti. Se on tulenarkaa, ja höyryt räjähtävät herkästi.
- Sammuta savukkeet, sikarit, piiput ja muut sytytyslähteet.
- Käytä vain hyväksytyä polttoaineastiaa.
- Älä koskaan irrota polttoainesäiliön korkkia tai täytä polttoainesäiliötä moottorin ollessa käynnissä tai kuuma.
- Älä täytä polttoainesäiliötä suljetussa tilassa.
- Älä säilytä konetta tai polttoainesäiliötä tilassa, jossa on avotuli, kipinöitä tai varmistusliekki (esimerkiksi vedenlämmitin tai muu vastaava laite).
- Jos polttoainetta roiskuu, älä yritä käynnistää moottoria. Vältä luomasta minkäänlaisia kipinälähteitä, ennen kuin polttoainehöyryt ovat hälvenneet.

Moottoriöljyn määrän tarkistus

Tarkista moottorin kampikammion öljymäärä ennen moottorin käynnistämistä ja koneen käyttämistä. Katso kohta [Moottoriöljyn määrän tarkistus \(sivu 59\)](#).

Jäähdytysjärjestelmän tarkistus

Ennen kuin käynnistät moottorin ja käytät konetta, tarkasta jäähdytysjärjestelmä. Katso kohta [Jäähdytysjärjestelmän tarkistus \(sivu 25\)](#).

Hydraulijärjestelmän tarkistus

Ennen kuin käynnistät moottorin ja käytät konetta, tarkasta hydraulijärjestelmä. Katso kohta [Hydraulinesteen määrän tarkistus \(sivu 74\)](#).

Vedenerottimen tyhjennys

Tyhjennä vesi tai muut kertymät vedenerottimesta. Katso kohta [Veden tyhjennys polttoaineen-/vedenerottimesta \(sivu 61\)](#).

Taka-akselin ja vaihteiston tarkistus vuotojen varalta

Tarkista taka-akseli ja taka-akselin vaihteisto vuotojen varalta. Katso kohta [Taka-akselin ja vaihteiston tarkistus vuotojen varalta \(sivu 68\)](#).

Polttoainesäiliön täyttö

Polttoainesäiliön tilavuus

Polttoainesäiliön tilavuus: 83 l

Polttoaineen tiedot

Tärkeää: Käytä vain erittäin vähärikkistä dieselpolttoainetta. Suuremman rikki- ja rikkipitoisuuden polttoaine haurastuttaa hapetus- ja katalyysiaattoria, mikä aiheuttaa käyttöongelmia ja lyhentää moottorin osien käyttöikää.

Seuraavien varoitusten laiminlyönti saattaa vaurioittaa moottoria.

- Dieselpolttoaineen sijasta ei saa käyttää paloöljyä tai bensiiniä.
- Dieselpolttoaineeseen ei saa sekoittaa paloöljyä tai käytettyä moottoriöljyä.
- Polttoainetta ei saa säilyttää säiliöissä, joiden sisäpinta on sinkitty.
- Polttoaineen lisäaineita ei saa käyttää.

Petrodiesel

Setaaniluku: 45 tai korkeampi

Rikki- ja rikkipitoisuus: Erittäin vähärikkinen (<15 ppm)

Polttoainetaulukko

Dieselpolttoaineen tiedot	Sijainti
ASTM D975 Nro 1-D S15 Nro 2-D S15	Yhdysvallat
EN 590	Euroopan unioni
ISO 8217 DMX	Kansainvälinen
JIS K2204, luokitus nro 2	Japani
KSM-2610	Korea

- Käytä vain puhdasta, tuoretta dieselpolttoainetta tai biodieselpolttoaineita.
- Jotta polttoaine olisi tuoretta, osta sitä vain 180 päivän tarpeeseen.

Käytä kesälaatuista dieselpolttoainetta (nro 2-D) yli -7 °C :n lämpötiloissa ja talvilaatuista dieselpolttoainetta (nro 1-D tai nro 1-D / nro 2-D -seosta) alle -7 °C :n lämpötiloissa.

Huomaa: Talvilaatuisen polttoaineen leimahduspiste on alhaisempi, ja sen kylmävirtausominaisuudet helpottavat käynnistystä ja vähentävät polttoainesuodattimen tukkeutumista.

Kesälaatuisen polttoaineen käyttö lämpötilan ollessa yli -7 °C pidentää polttoainepumpun käyttöikää ja antaa talvilaatuista polttoainetta enemmän tehoa.

Biodiesel

Tässä laitteessa voidaan käyttää myös polttoaineseosta, jossa on enintään 20 % biodieseliä ja 80 % petrodieseliä (B20).

Rikki- ja rikkipitoisuus: Erittäin vähärikkinen (<15 ppm)

Biodieselpolttoaineen tiedot: ASTM D6751 tai EN 14214

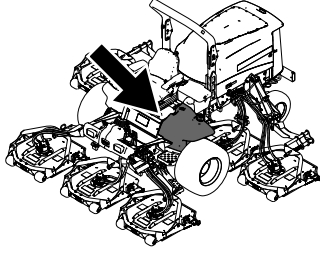
Polttoaineseoksen tiedot: ASTM D975, EN 590 tai JIS K2204

Tärkeää: Petrodieselosuuden rikki- ja rikkipitoisuuden on oltava erittäin alhainen.

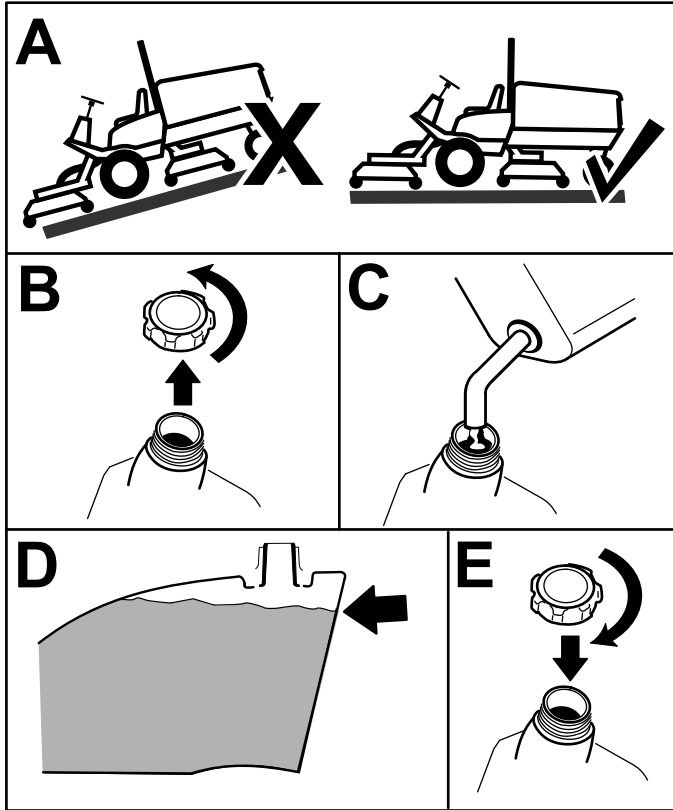
Noudata seuraavia varo-ohjeita:

- Biodieselseokset voivat vahingoittaa maalattuja pintoja.
- Käytä kylmällä säällä korkeintaan B5-seosta (biodieselpitoisuus 5 %).
- Tarkkaile polttoaineen kanssa kosketuksiin joutuvia tiivisteitä ja letkuja, sillä ne voivat haurastua ajan mittaan.
- Polttoainesuodattimeen voi muodostua tukoksia jonkin aikaa biodieselseosten käytön aloittamisen jälkeen.
- Lisätietoja biodieselistä saa valtuutetulta Toro-jälleenmyyjältä.

Polttoaineen lisäys



g198621



g198620

Kuva 18

1. Pysäköi kone tasaiselle alustalle (Kuva 18).
2. Irrota polttoainesäiliön korkki (Kuva 18).
3. Lisää polttoainetta säiliöön, kunnes pinta on 6–13 mm täyttökaulan alareunan alapuolella (Kuva 18).

Huomaa: Täytä säiliö noin 6–13 mm säiliön – ei täyttökaulan – yläreunan alapuolelle.

4. Aseta polttoainesäiliön korkki tiukasti paikalleen, kun olet täyttänyt säiliön (Kuva 18).

Huomaa: Täytä polttoainesäiliö aina käytön jälkeen, jos mahdollista. Tämä estää kosteutta tiivistymästä polttoainesäiliön sisälle.

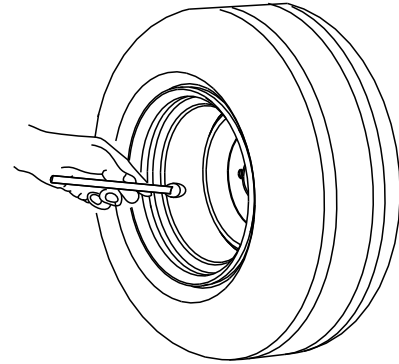
Rengaspaineen tarkistus

Huoltoväli: Aina ennen käyttöä tai päivittäin

Renkaiden rengaspaineen on oltava 1,38 bar.

Tärkeää: Pidä renkaiden paineet suositelluissa rajoissa, jotta leikkuujäljen laatu pysyy hyvänä ja kone toimii oikein. Älä käytä liian alhaisia rengaspaineita.

Tarkista kaikkien renkaiden rengaspaineet ennen koneen käyttöä.



G001055

g001055

Kuva 19

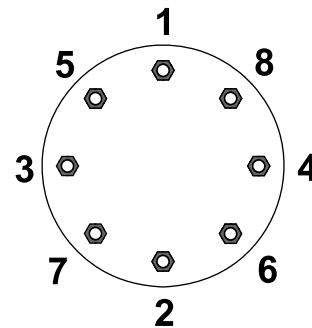
Pyöränmuttereiden kireyden tarkistus

Huoltoväli: Ensimmäisen käyttötunnin jälkeen

10 ensimmäisen käyttötunnin jälkeen

200 käyttötunnin välein

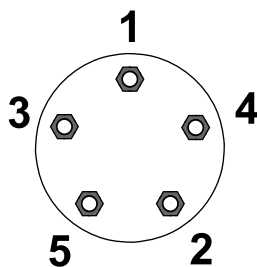
Kiristä pyöränmutterit momenttiin 115–136 N m oikeassa järjestyksessä (Kuva 20 ja Kuva 21).



G033358

g033358

Kuva 20
Etupyörät



G033359

g033359

Kuva 21
Takapyörät

▲ VAARA

Pyöränmuttereiden väärä kireys saattaa johtaa henkilövahinkoihin.

Kiristä pyöränmutterit asianmukaiseen momenttiin.

Turvakaaren säätö

▲ VAARA

Kaatumisesta aiheutuvan loukkaantumisen tai kuoleman välttämiseksi turvakaari on pidettävä nostettuna lukitussa asennossa ja turvavyötä on käytettävä.

Varmista, että istuin on kiinnitetty istuimen salvalla.

▲ VAARA

Kaatumissuojausta ei ole, kun turvakaari on alhaalla.

- Älä käytä konetta epätasaisessa maastossa tai rinteessä, jos turvakaari on alhaalla.
- Laske turvakaari vain silloin, kun se on aivan välttämätöntä.
- Älä käytä turvavyötä, kun turvakaari on alhaalla.
- Aja hitaasti ja varovasti.
- Nosta turvakaari ylös heti, kun tilaa on riittävästi.
- Tarkista vapaa alikulkukorkeus (esim. puiden oksat, porttikäytävät, sähkölinjat) ennen kuin ajat mahdollisen esteen alitse. Varo osumasta esteeseen.

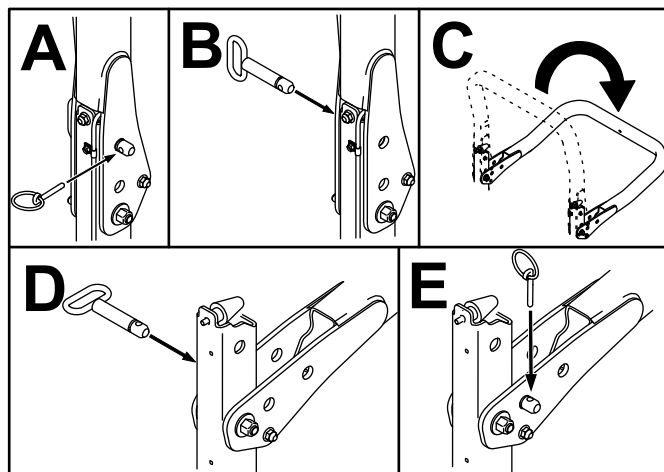
Tärkeää: Turvavyötä on käytettävä aina, kun turvakaari on nostettuna ja lukitussa

asennossa. Älä käytä turvavyötä, kun turvakaari on ala-asennossa.

Turvakaaren lasku

Tärkeää: Laske turvakaari vain silloin, kun se on välttämätöntä.

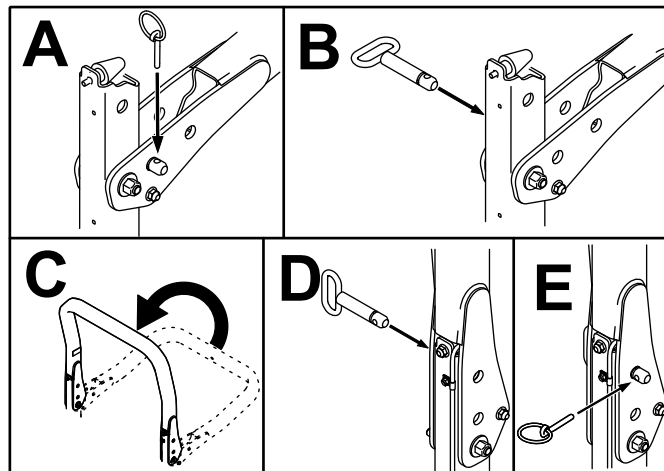
Tärkeää: Varmista, että istuin on kiinnitetty istuimen salvalla.



g201853

Kuva 22

Turvakaaren nosto



g201854

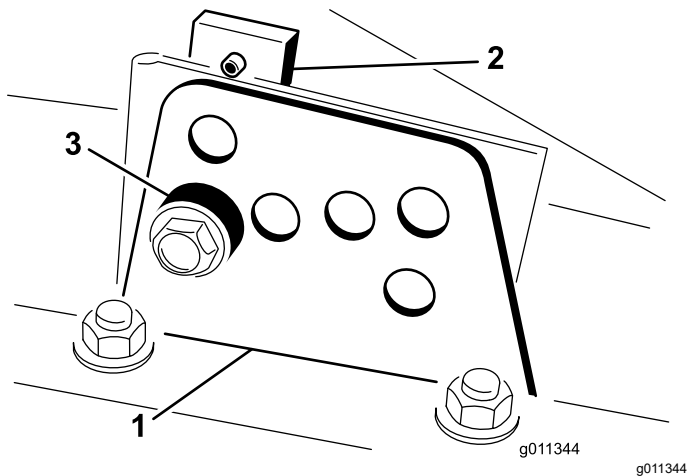
Kuva 23

Leikkuukorkeuden säätö

Tärkeää: Leikkuuyksiköt leikkaavat yleensä noin 6 mm alemmaa kuin kelaleikkuuyksikkö, jossa on sama pukkiasetus. Leikkuuyksiköiden pukkiasetus on ehkä säädettävä 6 mm korkeammaksi kuin samaa aluetta leikkaavien kelaleikkuuyksiköiden asetus.

Tärkeää: Takaleikkuuyksiköihin päästään huomattavasti paremmin käsiksi, jos leikkuuyksikkö irrotetaan koneesta.

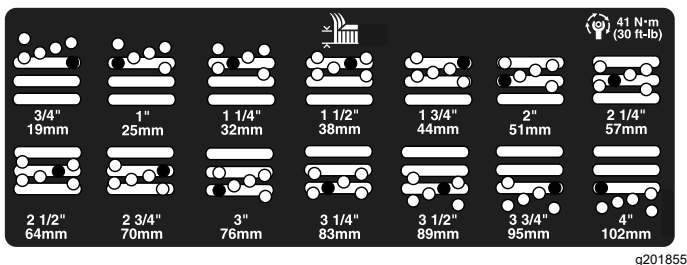
1. Pysäköi kone tasaiselle alustalle, kytke seisontajarru, laske leikkuuyksikkö maahan, sammuta moottori ja irrota virta-avain.
2. Löysää pulttia, jolla leikkuukorkeuden kannattimet on kiinnitetty leikkuukorkeuslevyyn (edessä ja molemmilla puolilla), kuvan mukaisesti (Kuva 24).
3. Aloita etummaisesta asetuksesta ja irrota pultti.



Kuva 24

1. Leikkuukorkeuskannatin
2. Leikkuukorkeuslevy
3. Välikappale

4. Tue koteloa ja irrota välikappale (Kuva 24).
5. Säädä kotelo haluttuun leikkuukorkeuteen ja asenna välikappale vastaavan leikkuukorkeuden aukkoon ja loveen (Kuva 25)



Kuva 25

6. Aseta levy kohdakkain välikappaleen kanssa.

7. Asenna pultti sormitiukkuuteen.
8. Toista säätövaiheet 4–7 molemmilla puolilla.
9. Kiristä kaikki kolme pulttia momenttiin 41 N·m. Kiristä aina etupultti ensin.

Huomaa: Yli 3,8 cm:n säädöille voidaan joutua käyttämään tilapäistä asennusta välikorkeuteen, jotta osat eivät juutu kiinni toisiinsa (esim. vaihdettaessa 3,1 cm:n leikkuukorkeudesta 7 cm:n korkeuteen).

Turvakytkinten tarkastus

Huoltoväli: Aina ennen käyttöä tai päivittäin

VAROITUS

Jos turvakytkimet ovat irronneet tai vaurioituneet, kone saattaa toimia odottamattomalla tavalla ja aiheuttaa henkilövahinkoja.

- Älä kajoa turvakytkimiin.
- Tarkista turvakytkimien toimivuus päivittäin ja vaihda mahdolliset vaurioituneet kytkimet ennen koneen käyttämistä.

Turvakytkimet on suunniteltu sammuttamaan kone kuljettajan noustessa istuimelta ajopolkimen ollessa painettuna. Kuljettaja voi kuitenkin nousta istuimelta, kun moottori on käynnissä ja ajopoljin on VAPAA-asennossa. Vaikka moottori pysyy käynnissä, kun voimanulosoton kytkin vapautetaan ja ajopoljin vapautetaan, moottori on sammutettava ennen istuimelta nousemista.

1. Pysäköi kone tasaiselle alustalle, kytke seisontajarru, laske leikkuupöydät alas ja käännä avain PYSÄYTYS-asentoon.
2. Paina ajopoljinta ja käännä avain KÄYNNISSÄ-asentoon.

Huomaa: Jos moottori käynnistyy, turvajärjestelmässä on vika. Korjaa vika ennen koneen käyttöä.

3. Käännä avain KÄYNNISSÄ-asentoon, nouse istuimelta ja siirrä voimanulosoton kytkin PÄÄLLÄ-asentoon.

Huomaa: Voimanulosoton vipu ei saa kytkeytyä päälle. Jos voimanulosoton vipu kytkeytyy päälle, turvajärjestelmässä on vika. Korjaa vika ennen koneen käyttöä.

4. Kytke seisontajarru, käynnistä moottori ja odota, että hehkutulpat lämpenevät. Käännä sitten

avain KÄYNNISSÄ-asentoon ja siirrä ajopoljin pois VAPAA-asennosta.

Huomaa: Tietokeskuksessa näkyy viesti "traction denied" (veto ei käytössä), eikä koneen pitäisi liikkua. Jos kone liikkuu, turvajärjestelmässä on vika. Korjaa vika ennen koneen käyttöä.

Teränpysäytysjärjestelmän ajoituksen tarkistus

Huoltoväli: Aina ennen käyttöä tai päivittäin

Huomaa: Laske leikkuuyksiköt puhtaalle nurmelle tai kovalle alustalle, jotta ne eivät nostata pölyä tai leikkuujätettä.

Tarkista pysäytysaika siten, että avustaja asettuu vähintään kuuden metrin päähän leikkuuyksiköistä ja tarkkailee yhden leikkuuyksikön teriä. Kytke voimanulosotto pois käytöstä ja mittaa, kuinka kauan terien pysähtyminen kokonaan kestää. Jos aika on yli seitsemän sekuntia, jarruventtiiliä on säädettävä. Lisätietoja säädön suorittamisesta saa valtuutetulta Toro-jälleenmyyjältä.

Terän valinta

Normaali yhdistelmäsiipiterä

Tämä terä tarjoaa erinomaisen noston ja leikkuujätteen levittymisen lähes kaikissa olosuhteissa. Jos tarvitaan enemmän tai vähemmän nostoa ja poistonopeutta, kannattaa harkita jonkin toisen terän käyttöä.

Ominaisuudet: Erinomainen nosto ja levittyminen useimmissa olosuhteissa.

Kulmasiipiterä

Tämä terä toimii yleensä parhaiten matalammilla, 1,9–6,4 cm:n leikkuukorkeuksilla.

Ominaisuudet:

- Leikkuujätteen poisto pysyy tasaisempana myös matalammilla leikkuukorkeuksilla.
- Kone sylkee leikkuujätettä vasemmalle vähemmän, minkä ansiosta hiekkaesteiden ja väylien reunat pysyvät siistimpinä.
- Matalilla leikkuukorkeuksilla ja tiheillä nurmilla tehonkulutus on alhaisempi.

Korkea rinnakkainen siipiterä

Terä toimii yleensä paremmin korkeammilla, 7–10 cm:n leikkuukorkeuksilla.

Ominaisuudet:

- Enemmän nostoa ja suurempi poistonopeus.
- Harva tai lakoontunut nurmi saadaan nostettua ylös huomattavasti paremmin korkeammilla leikkuukorkeuksilla.
- Märät tai tahmeat leikkuujätteet poistuvat tehokkaammin, mikä vähentää leikkuuyksiköiden alle kertyvää jätettä.
- Kuluttaa enemmän tehoa.
- Pyrkii poistamaan leikkuujätteen kauemmas vasemmalle ja saattaa tehdä karheaa leikkuujälkeä matalilla leikkuukorkeuksilla.

⚠ HENGENVAARA

Jos käytetään korkeaa terää levittimen kanssa, terä voi rikkoutua, mistä voi aiheutua henkilövahinko tai kuolema.

Älä käytä korkeaa terää levittimen kanssa.

Atomic-terä

Tämä terä on suunniteltu tehokkaaseen lehtien levitykseen.

Ominaisuudet: Erinomainen lehtien levitys.

Lisävarusteiden valinta

	Kulmikas siipiterä	Korkea rinnakkainen siipiterä (<i>Älä käytä levittimen kanssa</i>)	Levitin	Rullan kaavin
Ruohonleikkuu: 1,9–4,4 cm:n leikkuukorkeus	Suosittellaan useimpiin käyttötarkoituksiin.	Saattaa soveltua hyvin kevyelle ja harvalle nurmelle.	Todettu parantavan leikkuujätteiden leviämistä ja leikkuun jälkeisiä ominaisuuksia pohjoisten alueiden ruohoilla, jotka leikataan vähintään kolme kertaa viikossa, ja silloin, kun leikataan vähemmän kuin 1/3 ruohon korkeudesta. Ei saa käyttää korkean rinnakkaisen siipiterän kanssa.	Voidaan käyttää, kun rulliin kertyy ruohoa tai ruoho paakkuuntuu. Kaapimet voivat lisätä paakkuuntumista joissain käyttökohteissa.
Ruohonleikkuu: 5–6,4 cm:n leikkuukorkeus	Suosittellaan paksulle tai tiheälle nurmelle.	Suosittellaan kevyelle tai harvalle nurmelle.		
Ruohonleikkuu: 7–10 cm:n leikkuukorkeus	Saattaa soveltua hyvin tiheälle nurmelle.	Suosittellaan useimpiin käyttötarkoituksiin.		
Lehtien levitys	Suosittellaan käytettäväksi levittimen kanssa.	Ei sallittu	Käytä vain yhdistelmäsiipiterän tai kulmasiipiterän kanssa.	
Edut	Tasainen leikkuujätteen poisto matalammilla leikkuukorkeuksilla, hiekkaesteiden ja väylien reunat pysyvät siistimpinä. Pienempi tehontarve.	Enemmän nostoa ja suurempi poistonopeus. Harva tai lakoonnut nurmi saadaan nostettua ylös korkeammilla leikkuukorkeuksilla. Märät tai tahmeat leikkuujätteet poistuvat tehokkaasti.	Voi parantaa leikkuujätteiden levittymistä ja leikkuujälkeä joissain käyttökohteissa. Soveltuu erittäin hyvin lehtien levitykseen.	Vähentää ruohon kertymistä rullaan joissain käyttökohteissa.
Haitat	Ei nosta ruohoa hyvin korkeilla leikkuukorkeuksilla. Märkä ja tahmea ruoho kertyy koteloon, mikä heikentää leikkuujälkeä ja kuluttaa enemmän tehoa.	Vaatii enemmän tehoa joissain käyttökohteissa. Saattaa karhentaa leikkuujälkeä matalammilla leikkuukorkeuksilla tiheässä ruohossa. Ei voida käyttää levittimen kanssa.	Ruoho kertyy koteloon, jos yritetään leikata liian paljon kerralla levittimen ollessa paikallaan.	

Käytön aikana

Turvallisuus käytön aikana

Yleinen turvallisuus

- Omistaja ja käyttäjä voivat estää loukkaantumisia tai omaisuusvahinkoja aiheuttavat tapaturmat ja ovat siksi vastuussa niistä.
- Pukeudu asianmukaisesti. Käytä silmäsuojaimia, tukevia liukastumisen estäviä kenkiä ja kuulosuojaimia. Pitkät hiukset eivät saa roikkua vapaina. Älä käytä koruja.
- Älä käytä konetta sairaana, väsyneenä tai alkoholin tai huumeaineiden vaikutuksen alaisena.
- Älä kuljeta matkustajia koneessa ja pidä sivulliset ja lemmikit poissa koneen luota käytön aikana.
- Käytä konetta vain, kun näkyvyys on hyvä. Vältä kuoppia ja piileviä vaaroja.
- Vältä märän ruohon leikkuuta. Heikentynyt pito voi aiheuttaa koneen luisumisen.
- Varmista ennen moottorin käynnistämistä, että kaikki käytöt ovat vapaalla ja että seisontajarru on kytketty. Käynnistä moottori ollessasi käyttäjän paikalla.
- Pidä kätet ja jalat etäällä leikkuuyksiköistä. Pysy aina etäällä heittoaukosta.
- Varmista ennen peruuttamista, että reitti on vapaa, katsomalla taakse ja alas.
- Ole varovainen lähestyessäsi kulmia, joissa on huono näkyvyys, pensaita, puita tai muita näköesteitä.
- Älä leikkaa ruohoa pudotusten, ojien tai vallien lähetyvillä. Kone voi kaatua yllättäen, jos pyörä menee reunan yli tai jos reuna sortuu.
- Pysäytä terät, jos et leikkaa ruohoa.
- Pysäytä laitteet ja tarkasta terät, mikäli kone osuu esteeseen tai tärisee epätavallisesti. Suorita tarvittavat korjaukset ennen koneen käytön jatkamista.
- Hidasta ja ole varovainen kääntyessäsi koneella ja ylittäessäsi teitä ja jalkakäytäviä. Anna muille aina etuajo-oikeus.
- Kytke leikkuuyksikön käyttö pois ja sammuta moottori ennen leikkuukorkeuden säätämistä (ellei sitä voi säätää käyttäjän paikalta).
- Älä koskaan käytä moottoria tilassa, johon voi kertyä pakokaasuja.
- Älä jätä käynnissä olevaa konetta ilman valvontaa.
- Ennen käyttäjän paikalta poistumista (mukaan lukien ruohonkeräimien puhdistus tai suppilon tukoksen poistaminen):

- Pysäköi kone tasaiselle alustalle.
- Vapauta ja laske leikkuuyksiköt ja laske lisälaitteet.
- Kytke seisontajarru.
- Sammuta moottori ja irrota virta-avain.
- Odota, kunnes kaikki liikkuvat osat ovat pysähtyneet.

- Älä käytä konetta ukonilman aikana.
- Älä muuta kierrosnopeussäätimen nopeutta tai käytä moottoria ylikierroksilla.
- Älä käytä konetta hinaukseen.
- Käytä vain The Toro® Companyn hyväksymiä lisälaitteita ja varusteita.

Kaatumissuojajärjestelmän (ROPS) turvallisuus

- **Älä** irrota kaatumissuojajärjestelmää koneesta.
- Varmista, että turvavyö on kiinnitetty ja nopeasti avattavissa hätätilanteessa.
- Tarkista vapaa alikulkukorkeus ja varo osumasta esteisiin.
- Pidä kaatumissuojajärjestelmä turvallisessa käyttökunnossa tarkistamalla se vaurioiden varalta säännöllisesti ja pitämällä kaikki kiinnittimet tiukalla.
- Vaihda vaurioitunut kaatumissuojajärjestelmä. Älä korjaa tai muuta sitä.

Taittuvalla turvakaarella varustetut koneet

- Käytä aina turvavyötä, kun turvakaari on nostettuna.
- Kaatumissuojajärjestelmä on keskeinen turvalaite. Taittuva turvakaari on pidettävä nostettuna ja lukitussa asennossa ja turvavyötä on käytettävä koneen käytön aikana, kun turvakaari on yläasennossa.
- Laske taittuva turvakaari väliaikaisesti vain silloin, kun se on välttämätöntä. Älä käytä turvavyötä, kun turvakaari on alhaalla.
- Huomaa, että kaatumissuojausta ei ole, kun taittuva turvakaari on alhaalla.
- Tutki leikattava alue, äläkä koskaan taita taittuvaa turvakaarta alas alueilla, joilla on rinteitä, pudotuksia tai vettä.

Turvallisuus rinteissä

- Laadi omat toimintatavat ja ohjeet rinnekäyttöä varten. Ohjeissa on mainittava käyttöpaikan tarkastus, jonka aikana määritetään, missä rinteissä konetta voi käyttää turvallisesti. Tämä tarkastus on tehtävä huolellisesti ja harkiten.

- Rinteissä on huomattava koneen hallinnan menettämisen ja kaatumisen vaara. Tällaiset onnettomuudet voivat aiheuttaa vakavan tapaturman tai kuoleman. Koneen käyttö rinteissä edellyttää erityistä huolellisuutta.
- Käytä konetta rinteissä pienemmällä nopeudella.
- Jos koneen käyttö rinteessä ei vaikuta turvalliselta työskentelyn aikana, älä käytä konetta rinteessä.
- Varo kuoppia, uria, töyssyjä, kiviä ja muita piileviä vaaroja. Maaston epätasaisuudet voivat kaataa koneen. Korkea ruoho voi peittää esteet.
- Valitse alhainen ajonopeus, jotta rinteessä ei tarvitse pysähtyä tai vaihtaa vaihdetta.
- Kone voi kaatua jo ennen kuin renkaat menettävät pidon.
- Vältä koneen käyttöä märällä ruoholla. Renkaat voivat menettää pidon, vaikka jarrut toimivat oikein.
- Vältä koneen käynnistämistä, pysäyttämistä tai kääntämistä rinteissä.
- Liiku rinteissä hitaasti ja vähän kerrallaan. Älä muuta koneen nopeutta tai suuntaa äkillisesti.
- Älä käytä konetta pudotusten, oijen, maavallien tai vesialueiden lähellä. Kone voi kaatua yllättäen, jos pyörä menee reunan yli tai jos reuna sortuu. Määritä suoja-alue koneen ja mahdollisen vaaran välille (kaksi koneen leveyttä).

Moottorin käynnistys

Tärkeää: Ilmaa polttoainejärjestelmä seuraavissa tilanteissa:

- Moottori on sammunut polttoaineen loppumisen vuoksi.
 - Polttoainejärjestelmän osia on huollettu.
1. Nosta jalka ajopolkimelta ja tarkista, että se on VAPAA-asennossa. Tarkista, että seisontajarru on kytketty.
 2. Aseta moottori alhaiselle joutokäyntinopeudelle painamalla moottorin nopeuskytkintä ja pitämällä se painettuna.
 3. Käännä virta-avain KÄYNNISSÄ-asentoon. Hehkutulppien merkkivalo syttyy.
 4. Kun hehkutulppien merkkivalo sammuu, käännä virta-avain KÄYNNISTYS-asentoon.

Tärkeää: Älä käytä käynnistysmoottoria yli 15 sekuntia yhdellä kertaa, koska se voi vaurioitua. Jos moottori ei käynnisty 15 sekunnin kuluessa, käännä virta-avain POIS-asentoon, tarkista ohjauslaitteet ja toimenpiteet, odota vielä 15 sekuntia ja yritä käynnistää uudelleen.

5. Vapauta virta-avain heti moottorin käynnistyttyä ja anna sen palata KÄYNNISSÄ-asentoon.
6. Aseta moottori halutulle moottorin nopeudelle painamalla moottorin nopeuskytkintä.
Kun lämpötila on alle $-7\text{ }^{\circ}\text{C}$, käynnistysmoottoria voidaan käyttää 30 sekuntia, mutta sen jälkeen on pidettävä 60 sekunnin tauko. Käynnistystä voidaan yrittää kaksi kertaa.

Tärkeää: Sammuta moottori ja anna sen jäähtyä ennen kuin tarkastat koneen öljyvutojen, irtonaisten osien tai muiden vikojen varalta.

Moottorin sammutus

Tärkeää: Kun konetta on käytetty täydellä kuormalla, anna moottorin käydä joutokäynnillä viisi minuuttia, ennen kuin sammutat sen. Näin turboahdin ehtii jäähtyä ennen moottorin sammuttamista. Muutoin turboahtimeen voi tulla vikoja.

Huomaa: Laske leikkuuyksiköt maahan aina, kun kone on pysäköitynä. Tämä vähentää hydraulijärjestelmän kuormitusta, ehkäisee järjestelmän osien kulumista ja estää myös leikkuuyksiköiden laskemisen vahingossa.

1. Aseta moottori alhaiselle joutokäyntinopeudelle painamalla moottorin nopeuskytkintä ja pitämällä se painettuna.
2. Siirrä voimanulosoton kytkin POIS-asentoon.
3. Kytke seisontajarru.
4. Käännä virta-avain PYSÄYTYS-asentoon.
5. Poista virta-avain, jotta moottori ei käynnisty tahattomasti.

Ruohon leikkaaminen koneella

Huomaa: Ruohon leikkaaminen moottoria kuormittavalla nopeudella edistää hiukkassuodattimen regeneraatiota.

1. Siirrä kone työalueelle ja kohdista kone leikkuualueen ulkopuolella ensimmäisen leikkukaistan ajoa varten.
2. Varmista, että voimanulosoton (PTO) kytkin on POIS KÄYTÖSTÄ -asennossa.
3. Siirrä leikkuunopeuden rajoittimen vipu eteenpäin.
4. Aseta moottori KORKEALLE JOUTOKÄYNTINOPEUDELLE kaasukytkintä painamalla.
5. Laske leikkuuyksiköt maahan hallintavivulla.

6. Valmiste leikkuyksiköt käyttöä varten voimanulosoton kytkintä painamalla.
 7. Nosta leikkuyksiköt maasta hallintavivulla.
 8. Aloita koneen liikuttaminen kohti leikkuualueetta ja laske leikkuyksiköt.
- Huomaa:** Ruohon leikkaaminen moottoria kuormittavalla nopeudella edistää hiukkassuodattimen regeneraatiota.
9. Kun leikkukaista on ajettu, nosta leikkuyksiköt hallintavivulla.
 10. Tee pisaran muotoinen käännös seuraavaa ajoa varten.

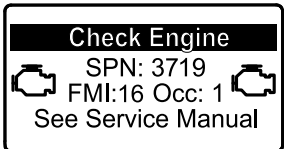
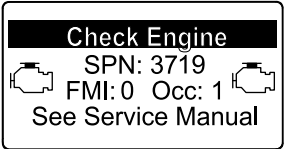
Hiukkassuodattimen regeneraatio

Hiukkassuodatin (DPF) on osa pakokaasujärjestelmää. Hiukkassuodattimen hapetuskatalysaattori vähentää haitallisten kaasujen määrää, ja nokisuodatin poistaa nokea moottorin pakokaasuista.

Hiukkassuodattimen regeneraatiossa käytetään moottorin pakokaasujen lämpöä nokisuodattimeen kertyneen noen polttamiseen, jolloin noki muunnetaan tuhaksi ja nokisuodattimen kanavat puhdistetaan, jotta suodatetut moottorin pakokaasut virtaavat ulos hiukkassuodattimesta.

Moottorin tietokone valvoo noen kertymistä mittaamalla hiukkassuodattimen vastapaineen. Jos vastapaine on liian suuri, nokisuodattimen noki ei pala moottorin normaalin käytön seurauksena. Pidä seuraavat seikat mielessä, jotta hiukkassuodatin pysyy puhtaana noesta:

Moottorin varoitusviestit – noen kertymä

Ilmoitustaso	Vikakoodi	Moottorin teholuokitus	Suosittelut toimenpide
Taso 1: moottorivaroitus	 <p>g213866</p> <p>Kuva 26</p> <p>Tarkista moottori SPN 3719, FMI 16</p>	Tietokone laskee moottorin tehon 85 prosenttiin.	Suorita pysäköintiregeneraatio mahdollisimman pian. Katso kohta Pysäköinti- tai palautusregeneraatio (sivu 41) .
Taso 2: moottorivaroitus	 <p>g213867</p> <p>Kuva 27</p> <p>Tarkista moottori SPN 3719, FMI 0</p>	Tietokone laskee moottorin tehon 50 prosenttiin.	Suorita palautusregeneraatio mahdollisimman pian. Katso kohta Pysäköinti- tai palautusregeneraatio (sivu 41) .

- Passiivista regeneraatiota tehdään jatkuvasti moottorin ollessa käynnissä. Edistä hiukkassuodattimen regeneraatiota käyttämällä moottoria täydellä nopeudella mahdollisuuksien mukaan.
- Jos hiukkassuodattimen vastapaine on liian suuri tai jos nollausregeneraatiota ei ole tehty 100 tuntiin, moottorin tietokone ilmoittaa asiasta tietokeskuksen kautta nollausregeneraation ollessa käynnissä.
- Anna nollausregeneraation valmistua ennen moottorin sammuttamista.

Pidä hiukkassuodattimen toiminta mielessä koneen käytön ja huollon aikana. Moottorin kuormitus korkealla joutokäyntinopeudella (täydellä kaasulla) tuottaa yleensä riittävän pakokaasujen lämpötilan hiukkassuodattimen regeneraation.

Tärkeää: Noen kertymistä nokisuodattimeen voidaan vähentää käyttämällä moottoria mahdollisimman vähän joutokäynnillä tai alhaisella nopeudella.

Hiukkassuodattimen noen kertymä

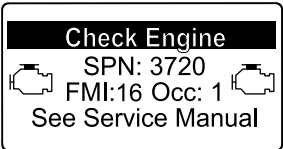
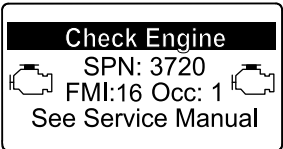
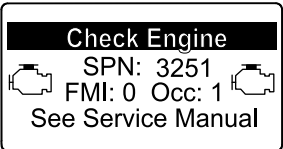
- Dieselhiukkassuodatin kerää nokea nokisuodattimeen ajan myötä. Moottorin tietokone valvoo hiukkassuodattimen nokitasoa.
- Kun nokea on kertynyt tarpeeksi, tietokone ilmoittaa, että hiukkassuodatin on aika regeneroida.
- Hiukkassuodattimen regeneraatiossa hiukkassuodatinta kuumennetaan, jotta noki muuttuu tuhaksi.
- Varoitusviestien lisäksi tietokone vähentää moottorin tehoa eri nokikertymätasoilla.

Hiukkassuodattimen tuhkan kertymä

- Kevyt tuhka poistetaan pakokaasujärjestelmän kautta, mutta raskas tuhka kerääntyy nokisuodattimeen.
- Tuhkaa jää jäljelle regeneraation seurauksena. Ajan myötä hiukkassuodatin kerää tuhkaa, joka ei poistu moottorin pakokaasujen mukana.
- Moottorin tietokone laskee hiukkassuodattimeen kertyneen tuhkan määrän.


- Kun tuhkaa on kertynyt tarpeeksi, moottorin tietokone lähettää tietokeskukseen tiedon hiukkassuodattimen tuhkakertymästä moottorivian muodossa.
- Vikaviestit ovat merkki siitä, että hiukkassuodatin on aika huoltaa.
- Varoitusten lisäksi tietokone vähentää moottorin tehoa eri tuhkakertymätasoilla.

Tietokeskuksen ilmoitus ja moottorin varoitusviestit – tuhkan kertymä

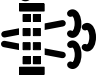
Ilmoitustaso	Vikakoodi	Moottorin nopeuden vähennys	Moottorin teholuokitus	Suosittelut toimenpide
Taso 1: moottorivaroitus	 <p>g213863</p> <p>Kuva 28</p> <p>Tarkista moottori SPN 3720, FMI 16</p>	–	Tietokone laskee moottorin tehon 85 prosenttiin.	Huolla hiukkassuodatin. Katso kohta Hapetuskatalysaattorin ja nokisuodattimen huolto (sivu 60).
Taso 2: moottorivaroitus	 <p>g213863</p> <p>Kuva 29</p> <p>Tarkista moottori SPN 3720, FMI 16</p>	–	Tietokone laskee moottorin tehon 50 prosenttiin.	Huolla hiukkassuodatin. Katso kohta Hapetuskatalysaattorin ja nokisuodattimen huolto (sivu 60).
Taso 3: moottorivaroitus	 <p>g214715</p> <p>Kuva 30</p> <p>Tarkista moottori SPN 3251, FMI 0</p>	Moottorin nopeus enimmäisvääntömomentilla + 200 kierr./min	Tietokone laskee moottorin tehon 50 prosenttiin.	Huolla hiukkassuodatin. Katso kohta Hapetuskatalysaattorin ja nokisuodattimen huolto (sivu 60).

Hiukkassuodattimen regeneraatiotyypit

Hiukkassuodattimen regeneraatiotyypit, jotka suoritetaan koneen ollessa käytössä:

Regeneraatiotyyppi	Hiukkassuodattimen regeneraatiota aiheuttavat olosuhteet	Hiukkassuodattimen käytön kuvaus
Passiivinen	Tehdään koneen normaalin käytön aikana suurella moottorin nopeudella tai kuormituksella	<ul style="list-style-type: none"> Tietokeskuksessa ei näy passiivisen regeneraation kuvaketta. Passiivisen regeneraation aikana hiukkassuodatin käsittelee kuumia pakokaasuja, hapettaa haitallisia päästöjä ja polttaa nokea tuhkaksi. Katso kohta Passiivinen hiukkassuodattimen regeneraatio (sivu 39) .
Apu	Tehdään moottorin alhaisen nopeuden tai kuormituksen takia tai tietokoneen havaitessa hiukkassuodattimen alkavan tukkeutua noesta	<ul style="list-style-type: none"> Tietokeskuksessa ei näy apuregeneraation kuvaketta. Apuregeneraation aikana moottorin tietokone säätää moottorin asetuksia pakokaasujen lämpötilan nostamista varten. Katso kohta Hiukkassuodattimen apuregeneraatio (sivu 39) .
Nollaus	Tapahtuu 100 tunnin välein Tehdään myös apuregeneraation jälkeen vain, jos tietokone havaitsee, että apuregeneraatio ei vähentänyt noen määrää riittävästi	<ul style="list-style-type: none"> Kun korkean pakokaasujen lämpötilan kuvake  näkyy tietokeskuksessa, regeneraatio on käynnissä. Nollausregeneraation aikana moottorin tietokone säätää moottorin asetuksia pakokaasujen lämpötilan nostamista varten. Katso kohta Nollausregeneraatio (sivu 39) .

Hiukkassuodattimen regeneraatiotyypit, jotka edellyttävät koneen pysäköintiä:

Regeneraatiotyyppi	Hiukkassuodattimen regeneraatiota aiheuttavat olosuhteet	Hiukkassuodattimen käytön kuvaus
Pysäköinti	<p>Tehdään silloin, kun tietokone havaitsee noen kertymisestä johtuvan vastapaineen hiukkassuodattimessa</p> <p>Tehdään myös silloin, kun käyttäjä käynnistää pysäköintiregeneraation</p> <p>Voidaan tehdä, kun käyttäjä asettaa tietokeskuksen estämään nollausregeneraation ja jatkaa laitteen käyttöä lisäten nokea, vaikka hiukkassuodatin tarvitsee jo nollausregeneraation</p> <p>Voi johtua väärän polttoaineen tai moottoriöljyn käytöstä</p>	<ul style="list-style-type: none"> Kun nollaus odottaa- / pysäköintiregeneraation tai palautusregeneraation kuvake  tai ILMOITUS #188 näkyy tietokeskuksessa, regeneraatiota pyydetään. Suorita pysäköintiregeneraatio mahdollisimman pian, jotta palautusregeneraatiota ei tarvita. Pysäköintiregeneraatio kestää 30–60 minuuttia. Polttoainesäiliössä täytyy olla vähintään neljäsosan verran polttoainetta. Kone on pysäköitävä pysäköintiregeneraatiota varten. Katso kohta Pysäköinti- tai palautusregeneraatio (sivu 41) .

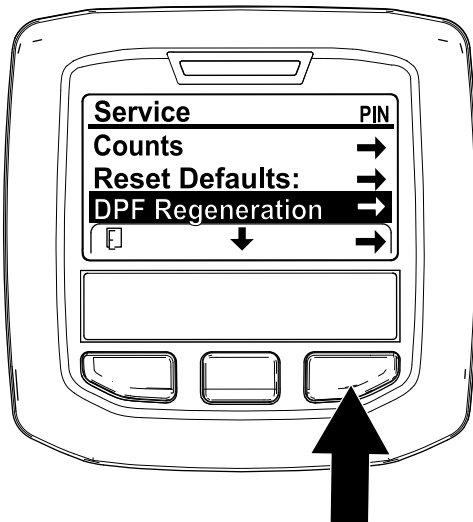
Hiukkassuodattimen regeneraatiotyypit, jotka edellyttävät koneen pysäköintiä: (cont'd.)

Regeneraatiotyyppi	Hiukkassuodattimen regeneraatiota aiheuttavat olosuhteet	Hiukkassuodattimen käytön kuvaus
Palautus	Tehdään, koska käyttäjä ei ottanut huomioon pyyntöä pysäköintiregeneraatiosta ja jatkoi koneen käyttöä lisäten noen määrä hiukkassuodattimessa	<ul style="list-style-type: none"> Kun nollaus odottaa- / pysäköintiregeneraation tai palautusregeneraation kuvake tai ILMOITUS #190 näkyy tietokeskuksessa, palautusregeneraatiota pyydetään. Palautusregeneraatio kestää enintään kolme tuntia. Polttoainesäiliön täytyy olla vähintään puoliksi täynnä. Kone on pysäköitävä palautusregeneraatiota varten. <p>Katso kohta Pysäköinti- tai palautusregeneraatio (sivu 41).</p>

Hiukkassuodattimen regeneraation valikkojen käyttö

Hiukkassuodattimen regeneraation valikkojen käyttö

- Siirry huoltovalikkoon ja siirry alas kohtaan DPF REGENERATION (Hiukkassuodattimen regeneraatio) painamalla keskimmäistä painiketta (Kuva 31).



Kuva 31

g227667

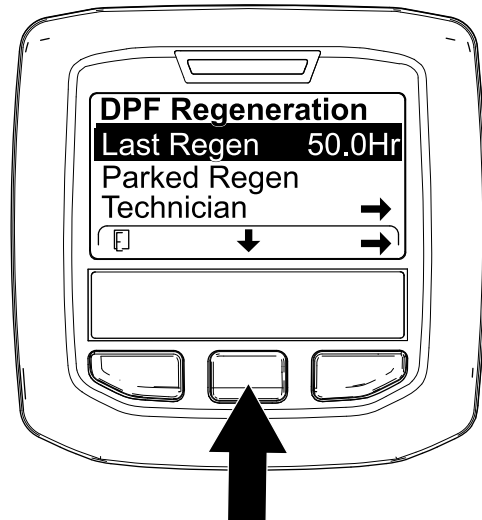
- Valitse Hiukkassuodattimen regeneraatio painamalla oikeanpuoleista painiketta (Kuva 31).

Aika edellisestä regeneraatiosta

Siirry DPF Regeneration (Hiukkassuodattimen regeneraatio) -valikkoon ja siirry alas LAST REGEN

(Edellinen regeneraatio) -kenttään painamalla keskimmäistä (Kuva 32).

Määritä LAST REGEN (Edellinen regeneraatio) -kentässä, kuinka monta tuntia olet käyttänyt moottoria edellisen nollaus-, pysäköinti- tai palautusregeneraation jälkeen.



Kuva 32

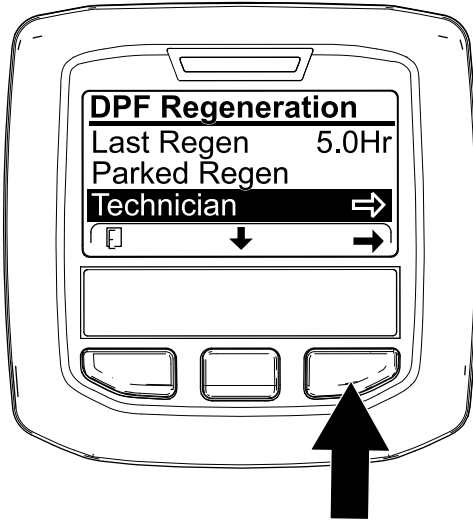
g224693

Teknikon valikko

Tärkeää: Käytön kannalta voi olla järkevää suorittaa pysäköintiregeneraatio ennen kuin nokikuorma saavuttaa 100 %. Tällöin moottorin on täytynyt olla käynnissä yli 50 tuntia edellisen onnistuneen nollaus-, pysäköinti- tai palautusregeneraation jälkeen.

Teknikon valikon kautta voi tarkastella moottorin regeneraation ohjauksen nykytilaa ja tarkastella ilmoitettua nokitasoa.

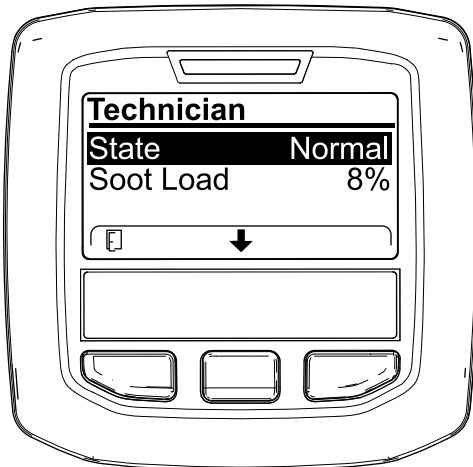
Avaa DPF Regeneration (Hiukkassuodattimen regeneraatio) -valikko, siirry alas TECHNICIAN (Teknikko) -vaihtoehdon kohdalle painamalla keskipainiketta ja valitse Teknikko-kohta painamalla oikeanpuoleista painiketta (Kuva 33).



Kuva 33

g227348

- Hiukkassuodattimen toimintataulukon avulla voi nähdä hiukkassuodattimen toimintatilan (Kuva 34).



Kuva 34

g227360

Hiukkassuodattimen toimintataulukko

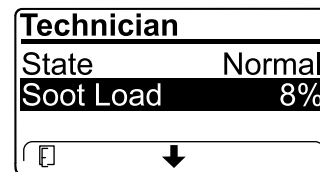
Tila	Kuvaus
Normaali	Hiukkassuodatin on normaalissa toimintatilassa – passiivinen regeneraatio.
Assist Regen (Apuregeneraatio)	Moottorin tietokone suorittaa apuregeneraation.

Hiukkassuodattimen toimintataulukko (cont'd.)

Tila	Kuvaus
Reset Stby (Nollaus odottaa)	Moottorin tietokone yrittää suorittaa nollausregeneraation, mutta yksi seuraavista ehdoista estää regeneraation: Regeneraation eston asetus on PÄÄLLÄ. Pakokaasujen lämpötila on liian alhainen regeneraatiota varten.
Reset Regen (Nollausregeneraatio)	Moottorin tietokone suorittaa nollausregeneraatiota.
Parked Stby (Pysäköinti odottaa)	Moottorin tietokone pyytää, että suoritat pysäköintiregeneraation.
Parked Regen (Pysäköintiregeneraatio)	Olet aloittanut pysäköintiregeneraation pyynnön, ja moottorin tietokone käsittelee regeneraatiota.
Recov. Stby (Palautus odottaa)	Moottorin tietokone pyytää, että suoritat palautusregeneraation.
Recov. Regen (Palautusregeneraatio)	Olet aloittanut palautusregeneraation pyynnön, ja moottorin tietokone käsittelee regeneraatiota.

- Tarkastele nokikuormaa, joka mitataan noen prosentiosuutena hiukkassuodattimessa (Kuva 35). Katso nokikuorman taulukko.

Huomaa: Nokikuorman arvo vaihtelee koneen käytön aikana ja hiukkassuodattimen regeneraation tapahtuessa.



Kuva 35

g227359

Nokikuorman taulukko

Tärkeät nokikuorman arvot	Regeneraation tila
0–5 %	Miniminokikuorman alue
78 %	Moottorin tietokone suorittaa apuregeneraation.
100 %	Moottorin tietokone pyytää automaattisesti pysäköintiregeneraatiota.
122 %	Moottorin tietokone pyytää automaattisesti palautusregeneraatiota.

Passiivinen hiukkassuodattimen regeneraatio

- Passiivinen regeneraatio tehdään moottorin normaalin käytön yhteydessä.
- Käytä moottoria täydellä nopeudella ja suurella kuormalla mahdollisuuksien mukaan koneen käytön aikaisen hiukkassuodattimen regeneraation edistämistä varten.

Hiukkassuodattimen apuregeneraatio

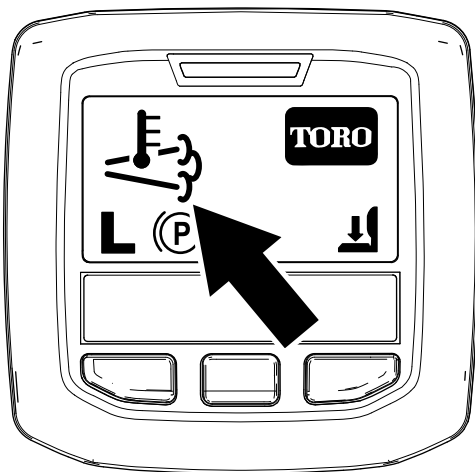
- Moottorin tietokone säättää moottorin asetuksia pakokaasujen lämpötilan nostamista varten.
- Käytä moottoria täydellä nopeudella ja suurella kuormalla mahdollisuuksien mukaan koneen käytön aikaisen hiukkassuodattimen regeneraation edistämistä varten.

Nollausregeneraatio

▲ VAROITUS

Pakokaasujen lämpötila on korkea (noin 600 °C) hiukkassuodattimen regeneraation aikana. Kuumat pakokaasut saattavat vahingoittaa käyttäjää tai sivullisia.

- Älä koskaan käytä moottoria suljetussa tilassa.
- Varmista, että pakokaasujärjestelmän lähellä ei ole syttyviä materiaaleja.
- Älä kosketa kuumaa pakokaasujärjestelmän osaa.
- Älä seiso koneen pakoputken lähellä.



Kuva 36

g224417



- Korkean pakokaasujen lämpötilan kuvake näkyy tietokeskuksessa (Kuva 36).
- Moottorin tietokone säättää moottorin asetuksia pakokaasujen lämpötilan nostamista varten.

Tärkeää: Korkean pakokaasujen lämpötilan kuvake osoittaa, että koneesta poistettavien pakokaasujen lämpötila saattaa olla kuumempi kuin normaalin käytön aikana.

- Käytä moottoria täydellä nopeudella ja suurella kuormalla mahdollisuuksien mukaan koneen käytön aikaisen hiukkassuodattimen regeneraation edistämistä varten.
- Kuvake näkyy tietokeskuksessa nollausregeneraation ollessa käynnissä.
- Jos mahdollista, älä sammuta moottoria tai vähennä moottorin nopeutta nollausregeneraation ollessa käynnissä.

Tärkeää: Anna nollausregeneraation valmistua ennen moottorin sammuttamista, mikäli mahdollista.

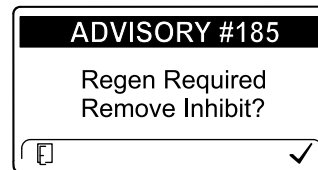
Jaksottainen nollausregeneraatio

Jos moottori ei ole onnistunut suorittamaan nollaus-, pysäköinti- tai palautusregeneraatiota loppuun moottorin edellisen 100 käyttötunnin aikana, moottorin tietokone yrittää suorittaa nollausregeneraation.

Regeneraation eston asettaminen

Vain nollausregeneraatio

Huomaa: Jos asetat tietokeskuksen estämään regeneraation, tietokeskus näyttää ILMOITUKSEN #185 (Kuva 37) 15 minuutin välein, kun moottori pyytää nollausregeneraatiota.



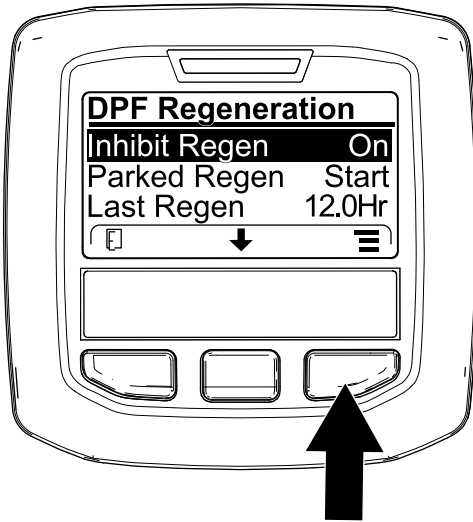
Kuva 37

g224692

Nollausregeneraatio tuottaa enemmän moottorin pakokaasuja. Jos käytät laitetta puiden, pensaiden, korkean ruohon tai muiden lämpötilaherkkien kasvien tai materiaalien ympärillä, voit estää moottorin tietokonetta suorittamasta nollausregeneraatiota Inhibit Regen (Estä regeneraatio) -asetuksella.

Tärkeää: Kun sammutat moottorin ja käynnistät sen uudelleen, Estä regeneraatio -asetus on oletusarvoisesti Pois.

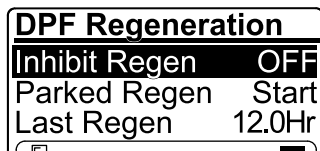
1. Avaa DPF Regeneration (Hiukkassuodattimen regeneraatio) -valikko, siirry alas INHIBIT REGEN (Estä regeneraatio) -vaihtoehdon kohdalle painamalla keskipainiketta ja valitse Estä regeneraatio painamalla oikeanpuoleista painiketta (Kuva 38).



Kuva 38

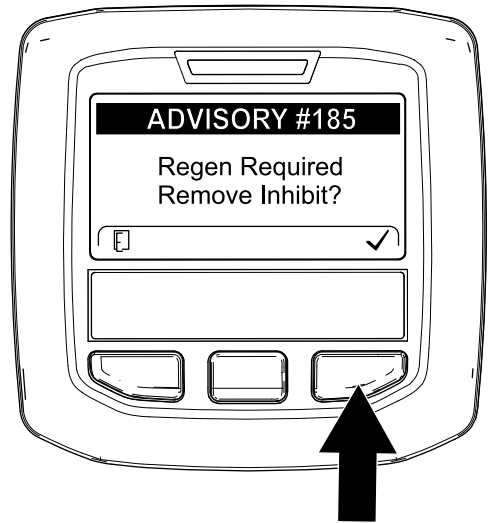
g227304

2. Vaihda regeneraation eston asetukseksi Pois (Kuva 38) tai Päällä (Kuva 39) painamalla oikeanpuoleista painiketta.



Kuva 39

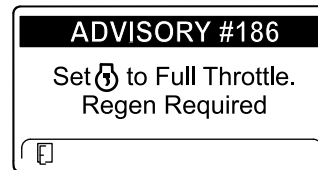
g224691



Kuva 40

g224394

Huomaa: Jos moottorin pakokaasujen lämpötila on liian alhainen, tietokeskus näyttää ILMOITUKSEN #185 (Kuva 41) ilmoittamaan, että moottori täytyy asettaa täydelle kaasulle (korkealle joutokäynnille).



Kuva 41

g224395


Huomaa: Kun nollausregeneraatio on suoritettu loppuun, korkean pakokaasujen lämpötilan kuvake



poistuu tietokeskuksen näytöstä.

Nollausregeneraation salliminen

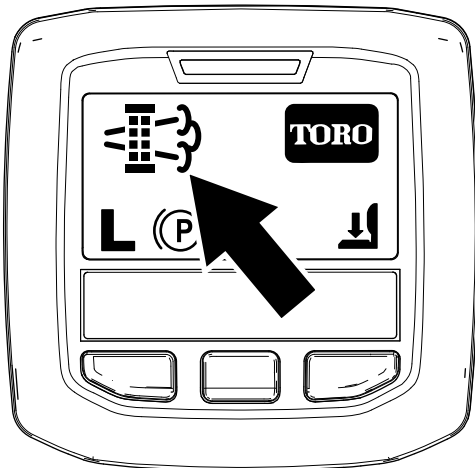
Tietokeskus näyttää korkean pakokaasujen lämpötilan

kuvakkeen , kun nollausregeneraatio on käynnissä.

Huomaa: Jos INHIBIT REGEN (Estä regeneraatio) -asetus on PÄÄLLÄ, tietokeskus näyttää ILMOITUKSEN #185 (Kuva 40). Aseta regeneraation eston asetukseksi POIS painamalla painiketta 3 ja jatka nollausregeneraatiota.

Pysäköinti- tai palautusregeneraatio

- Kun moottorin tietokone pyytää joko pysäköintiregeneraation tai palautusregeneraation, regeneraatiopyynnön kuvake (Kuva 42) näkyy tietokeskuksessa.



Kuva 42

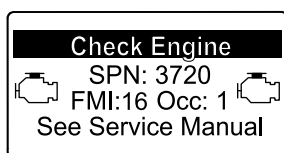
g224404

- Kone ei suorita automaattisesti pysäköintiregeneraatiota tai palautusregeneraatiota, vaan käyttäjän on suoritettava regeneraatio tietokeskuksen kautta.

Pysäköintiregeneraation viestit

Kun moottorin tietokone pyytää pysäköintiregeneraatiota, seuraavat viestit näkyvät tietokeskuksessa:

- Moottorin varoitus SPN 3720, FMI 16 (Kuva 43)

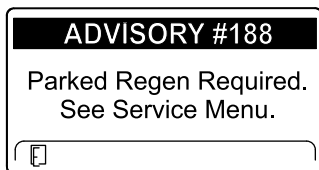


Kuva 43

g213863

- Pysäköintiregeneraatio tarvitaan ILMOITUS #188 (Kuva 44)

Huomaa: Ilmoitus #188 näkyy 15 minuutin välein.

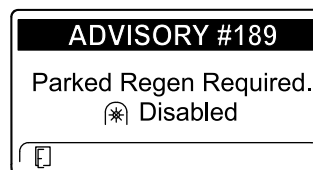


Kuva 44

g224397

- Jos pysäköintiregeneraatiota ei suoriteta kahden tunnin kuluessa, tietokeskus näyttää

pysäköintiregeneraatio vaaditaan – voimanulosotto pois käytöstä -ILMOITUKSEN #189 (Kuva 45).

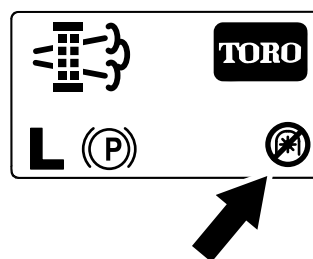


Kuva 45

g224398

Tärkeää: Palauta voimanulosoton toiminta suorittamalla pysäköintiregeneraatio. Katso **Pysäköinti- tai palautusregeneraation valmistelu (sivu 42)** ja **Pysäköinti- tai palautusregeneraation suorittaminen (sivu 42)**.

Huomaa: Alkunäytössä näkyy voimanulosotto estetty -kuvake (Kuva 46).



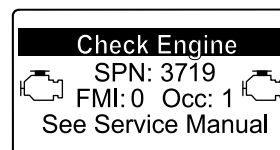
Kuva 46

g224415

Palautusregeneraation viestit

Kun moottorin tietokone pyytää palautusregeneraatiota, seuraavat viestit näkyvät tietokeskuksessa:

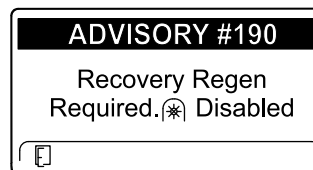
- Moottorin varoitus SPN 3719, FMI 0 (Kuva 47)



Kuva 47

g213867

- Palautusregeneraatio tarvitaan – voimanulosotto pois käytöstä ILMOITUS #190 (Kuva 48)



Kuva 48

g224399

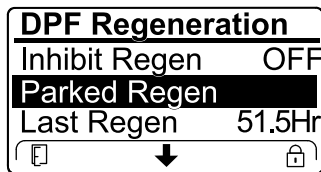
Tärkeää: Palauta voimanulosoton toiminta suorittamalla palautusregeneraatio. Katso

Pysäköinti- tai palautusregeneraation valmistelu (sivu 42) ja Pysäköinti- tai palautusregeneraation suorittaminen (sivu 42).

Huomaa: Alkunäytössä näkyy voimanulosotto pois käytöstä -kuvake. Katso [Kuva 46](#) kohdassa [Pysäköintiregeneraation viestit \(sivu 41\)](#).

Hiukkassuodattimen tilan rajoitus

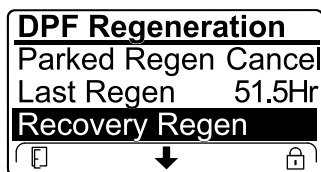
- Jos moottorin tietokone pyytää palautusregeneraatiota tai suorittaa palautusregeneraatiota ja siirryt alas kohtaan PARKED REGEN (Pysäköintiregeneraatio), pysäköintiregeneraatio lukittuu ja lukkokuva (Kuva 49) ilmestyy tietokeskuksen oikeaan alakulmaan.



Kuva 49

g224625

- Jos moottorin tietokone ei ole pyytänyt palautusregeneraatiota ja siirryt alas kohtaan RECOVERY REGEN (Palautusregeneraatio), palautusregeneraatio lukittuu ja lukkokuva (Kuva 50) ilmestyy tietokeskuksen oikeaan alakulmaan.



Kuva 50

g224628

Pysäköinti- tai palautusregeneraation valmistelu

- Varmista, että koneen polttoainesäiliössä on tarpeeksi polttoainetta suoritettavan regeneraatiotyypin mukaan:
 - Pysäköintiregeneraatio:** Varmista, että polttoainesäiliössä on vähintään neljäsosan verran polttoainetta ennen pysäköintiregeneraatiota.
 - Palautusregeneraatio:** Varmista, että polttoainesäiliö on vähintään puoliksi täynnä ennen palautusregeneraatiota.

- Siirrä kone ulos alueelle, jossa ei ole syttyviä materiaaleja.
- Pysäköi kone tasaiselle alustalle.
- Varmista, että ajo- tai liikkeenohjausvivut ovat VAPAA-asennossa.
- Tarvittaessa sulje voimanulosotto ja laske leikkuuyksiköt tai lisävarusteet.
- Kytke seisontajarru.
- Siirrä kaasu alhaiselle JOUTOKÄYNTINOPEUDELLE.

Pysäköinti- tai palautusregeneraation suorittaminen

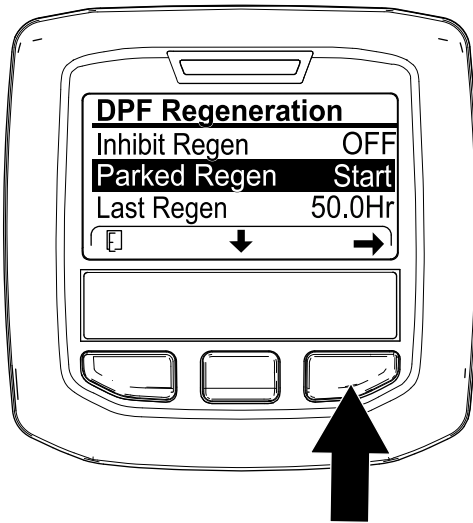
VAROITUS

Pakokaasujen lämpötila on korkea (noin 600 °C) hiukkassuodattimen regeneraation aikana. Kuumat pakokaasut saattavat vahingoittaa käyttäjää tai sivullisia.

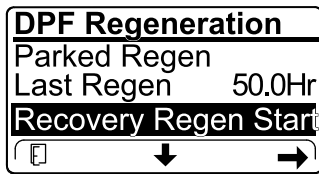
- Älä koskaan käytä moottoria suljetussa tilassa.
- Varmista, että pakokaasujärjestelmän lähellä ei ole syttyviä materiaaleja.
- Älä kosketa kuumaa pakokaasujärjestelmän osaa.
- Älä seiso koneen pakoputken lähellä.

Tärkeää: Koneen tietokone peruu hiukkassuodattimen regeneraation, jos lisäät moottorin nopeutta alhaiselta joutokäynniltä tai vapautat seisontajarrun.

- Avaa DPF Regeneration (Hiukkassuodattimen regeneraatio) -valikko, siirry alas PARKED REGEN START (Pysäköintiregeneraation aloitus)- tai RECOVERY REGEN START (Palautusregeneraation aloitus) -vaihtoehdon (Kuva 51) kohdalle painamalla keskipainiketta ja käynnistä regeneraatio painamalla oikeanpuoleista painiketta (Kuva 51).

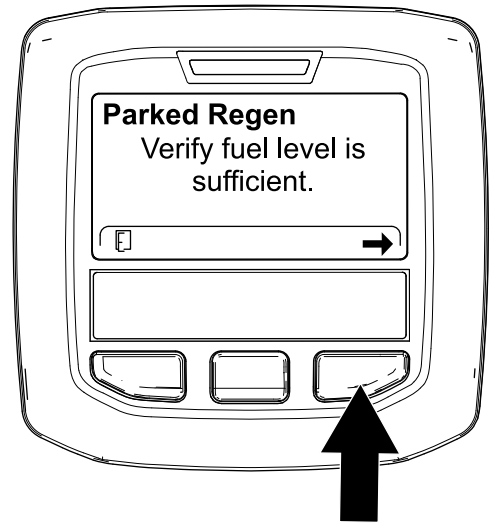


g224402

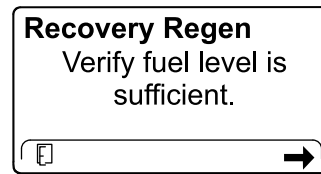


g224629

Kuva 51



g224414

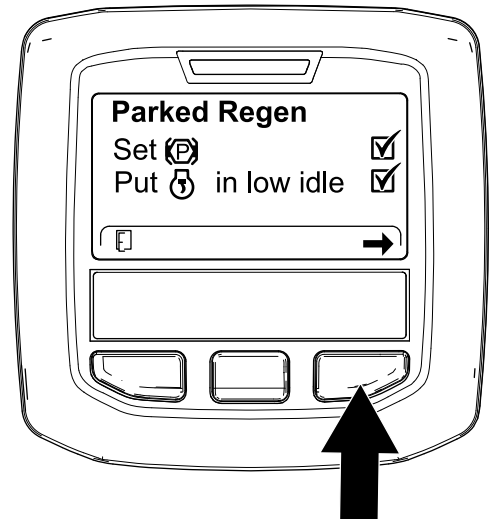


g227678

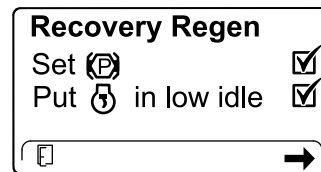
Kuva 52

2. Varmista VERIFY FUEL LEVEL (Polttoaineen taso) -näytössä, että polttoainetta on $\frac{1}{4}$ säiliön tilavuudesta, jos suoritat pysäköintiregeneraatiota, tai $\frac{1}{2}$ säiliön tilavuudesta, jos suoritat palautusregeneraatiota, ja jatka painamalla oikeanpuoleista painiketta (Kuva 52).

3. Tarkista hiukkassuodattimen tarkistuslistan näytössä, että seisontajarru on kytketty ja että moottorin nopeus on asetettu alhaiselle joutokäynnille (Kuva 53).



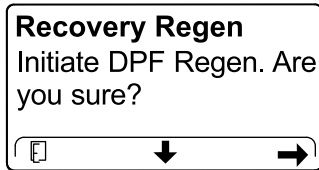
g224407



g227679

Kuva 53

4. Jatka INITIATE DPF REGEN (Käynnistä hiukkassuodattimen regeneraatio) -näytössä painamalla oikeanpuoleista painiketta (Kuva 54).

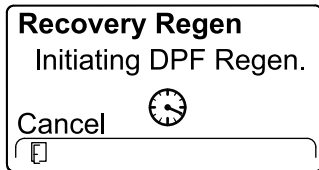
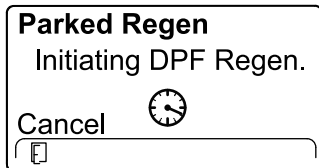


Kuva 54

g224626

g224630

5. Tietokeskus näyttää INITIATING DPF REGEN (Käynnistetään hiukkassuodattimen regeneraatio) -viestin (Kuva 55).

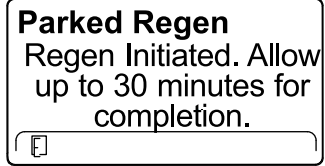


Kuva 55

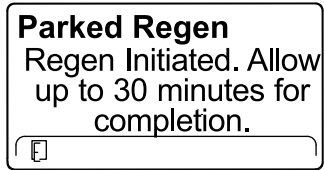
g224411

g227681

6. Tietokeskuksessa näkyy aikaa jäljellä -viesti (Kuva 56).



g224406



g224406

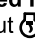
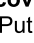
Kuva 56

7. Moottorin tietokone tarkistaa moottorin tilan ja vikatiedot. Tietokeskus voi näyttää seuraavat viestit, jotka löytyvät seuraavasta taulukosta:

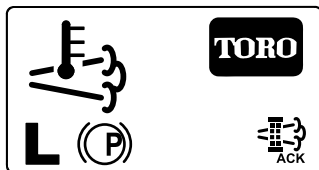
Tarkistusviestien ja korjaustoimenpiteiden taulukko

<p>Korjaustoimenpide: Poistu regeneraatiovalikosta ja käytä konetta, kunnes edellisestä regeneraatiosta kulunut aika on yli 50 tuntia. Katso Aika edellisestä regeneraatiosta (sivu 37).</p>	
<p>Korjaustoimenpide: suorita moottorivian vianmääritys ja yritä hiukkassuodattimen regeneraatiota uudelleen.</p>	
<p>Korjaustoimenpide: käynnistä moottori ja anna sen käydä.</p>	
<p>Korjaustoimenpide: käytä moottoria, kunnes jäähdytysnesteen lämpötila on noin 60 °C.</p>	

Tarkistusviestien ja korjaustoimenpiteiden taulukko (cont'd.)

<p>Parked Regen Put  in low idle.</p>	<p>Recovery Regen Put  in low idle.</p>
<p>Korjaustoimenpide: aseta moottori alhaiselle joutokäyntinopeudelle.</p>	
<p>Parked Regen Regen refused by ECU.</p>	<p>Recovery Regen Regen refused by ECU.</p>
<p>Korjaustoimenpide: suorita moottorin tietokoneen tilan vianmääritys ja yritä hiukkassuodattimen regeneraatiota uudelleen.</p>	

8. Tietokeskus näyttää alunäytön ja regeneraation kuittauskuvake (Kuva 57) näkyy näytön oikeassa alakulmassa regeneraation edistyessä.



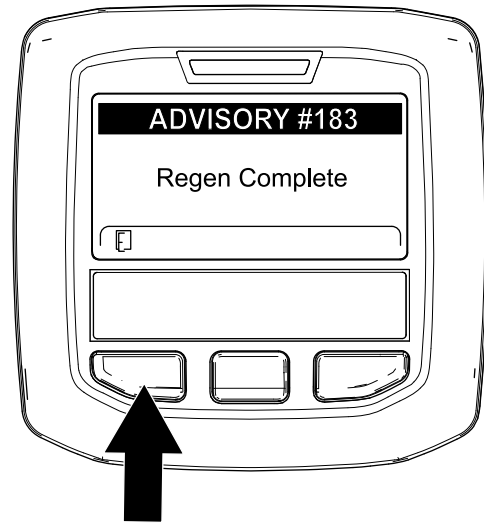
Kuva 57

g224403

Huomaa: Kun hiukkassuodattimen regeneraatio on käynnissä, tietokeskuksessa näkyy korkean pakokaasujen lämpötilan kuvake



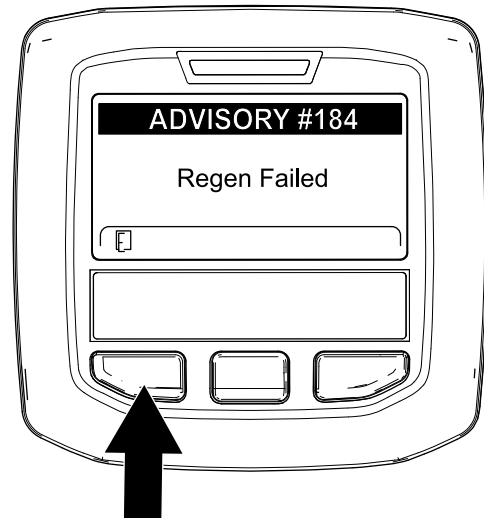
9. Kun moottorin tietokone saa valmiiksi pysäköinti- tai palautusregeneraation, tietokeskuksessa näkyy ILMOITUS #183 (Kuva 58). Poistu alunäyttöön painamalla vasemmanpuoleista painiketta.



Kuva 58

g224392

Huomaa: Jos regeneraatiota ei saada valmiiksi, tietokeskus näyttää ilmoituksen #184 (Kuva 59). Poistu alunäyttöön painamalla vasemmanpuoleista painiketta.



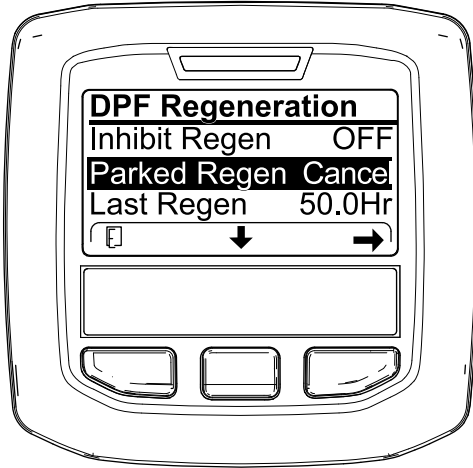
Kuva 59

g224393

Pysäköinti- tai palautusregeneraation peruuttaminen

Käynnissä olevan pysäköinti- tai palautusregeneraation voi peruuttaa Parked Regen Cancel (Pysäköintiregeneraation peruutus)- tai Recovery Regen Cancel (Palautusregeneraation peruutus)-asetuksella.

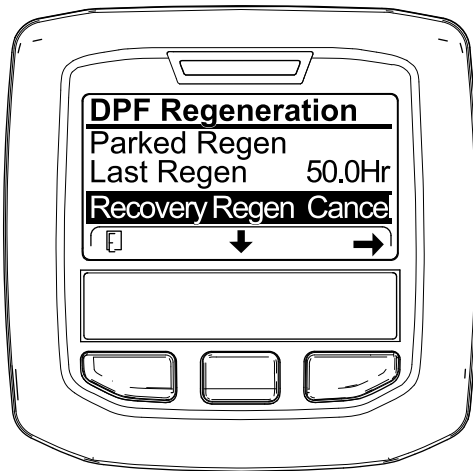
1. Siirry DPF Regeneration (Hiukkassuodattimen regeneraatio) -valikkoon (Kuva 60).



Kuva 60

g227305

2. Siirry alas kohtaan PARKED REGEN CANCEL (Pysäköintiregeneraation peruutus) (Kuva 60) tai RECOVERY REGEN CANCEL (Palautusregeneraation peruutus) (Kuva 61) painamalla keskimmäistä painiketta.



Kuva 61

g227306

3. Valitse oikeanpuoleisella painikkeella Regen Cancel (Regeneraation peruutus) (Kuva 60 tai Kuva 61).

Tietoa koneen käyttöominaisuuksista

Harjoittele koneella ajamista, koska siinä on hydrostaattinen vaihteisto ja se on ominaisuuksiltaan erilainen kuin monet nurmikonhoitokoneet.

Smart Power ehkäisee juuttumista tiheään nurmeen säätelemällä automaattisesti koneen nopeutta ja optimoimalla leikkuutuloksen.

Jarruja voidaan käyttää apuna käännettäessä konetta. Käytä jarruja kuitenkin varovasti varsinkin pehmeässä tai kosteassa ruohikossa, koska nurmikko voi leikkautua tahattomasti. Jarruilla voi myös tehostaa pitoa. Esimerkiksi joillakin rinteillä ylämäen puoleinen pyörä voi luistaa ja menettää pidon. Paina tällaisen tilanteen sattuessa ylämäen kääntöpoljinta vähitellen ja katkonaisesti, kunnes ylämäen puoleinen pyörä lakkaa luistamasta. Näin alamäen puoleisen pyörän pito paranee.

Käytä konetta rinteissä erityisen varovasti. Tarkista, että istuimen salpa on kunnolla lukittuna ja että turvavyö on kiinni. Aja hitaasti ja vältä jyrkkiä käännöksiä rinteissä, jotta kone ei kaadu. Paranna ohjattavuutta laskemalla leikkauyksiköt alamäkeen ajettaessa.

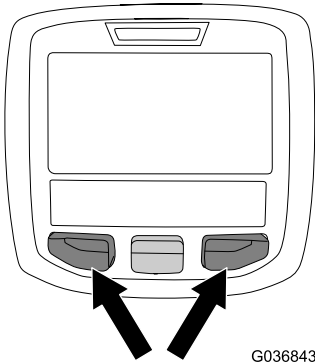
Tärkeää: Kun konetta on käytetty täydellä kuormalla, anna moottorin käydä joutokäynnillä viisi minuuttia, ennen kuin sammutat sen. Näin turboahdin ehtii jäähtyä ennen moottorin sammuttamista. Muutoin turboahdin voi vahingoittua.

Ennen kuin pysäytät moottorin, vapauta kaikki säätimet ja säädä moottorin nopeus hitaalle. Tämä vähentää melua ja tärinää. Sammuta moottori kääntämällä virta-avain PYSÄYTYS-asentoon.

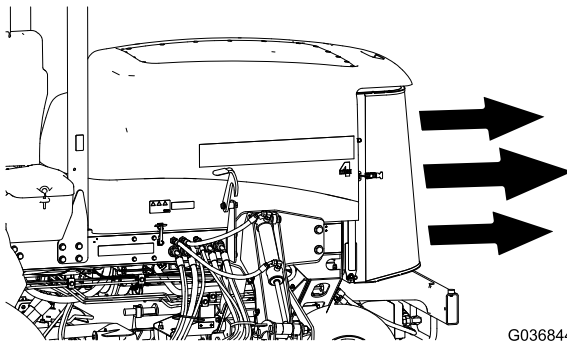
Moottorin jäähdytyspuhal- timen käyttö

Kone ohjaa normaalisti moottorin jäähdytyspuhallinta. Kone voi vaihtaa puhaltimen puhallinsuunnan, jolloin se pystyy poistamaan roskat takasäleiköstä. Normaleissa käyttöolosuhteissa kone ohjaa puhaltimen nopeutta ja suuntaa jäähdytysnesteen ja hydraulinesteen lämpötilan mukaan, ja puhallin poistaa roskat takasäleiköstä puhaltamalla automaattisesti taaksepäin. Taaksepäinpuhallusjakso käynnistyy automaattisesti, kun joko jäähdytysneste tai hydraulineeste saavuttaa tietyn lämpötilan.

Puhaltimen taaksepäinpuhallusjakso voidaan käynnistää manuaalisesti painamalla tietokeskuksen kahta ulompaa painiketta kahden sekunnin ajan. Käytä taaksepäinpuhallusta, kun takasäleikkö on tukkeutunut, sekä ennen laitteen viemistä työpajaan tai säilytystilaan.



g036843



g036844

Kuva 62

Vakionopeussäätimen käyttö

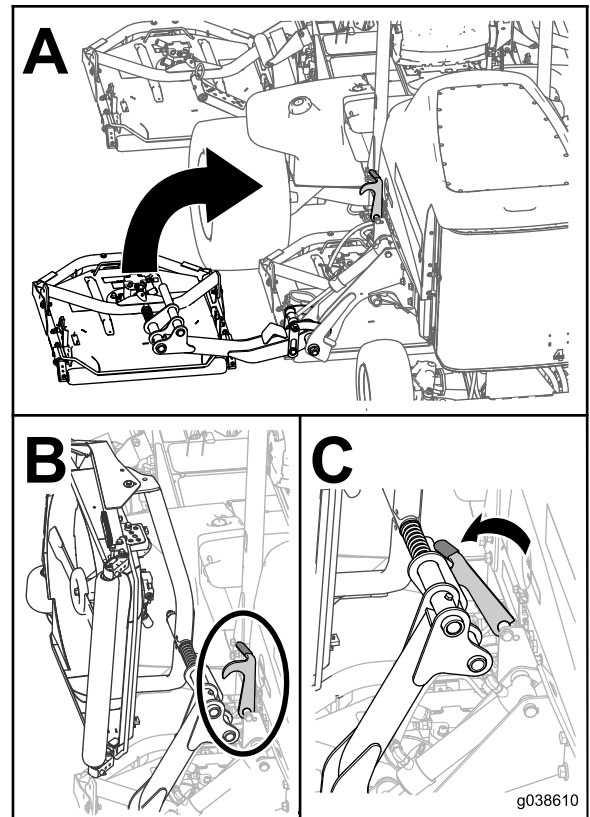
Vakionopeussäätimen kytkimellä voidaan lukita polkimen asento ja säilyttää haluttu ajonopeus. Vakionopeussäädin poistetaan käytöstä painamalla kytkimen takaosaa, kytkimen keskiasento ottaa vakionopeussäätimen käyttöön ja kytkimen etuosalla määritetään haluttu ajonopeus.

Huomaa: Polkimen asento voidaan vapauttaa myös painamalla joko jarrupoljinta tai siirtämällä ajopoljin PERUUTUS-asentoon yhden sekunnin ajaksi.

Kuljetuslukitsimien käyttö

Vain Groundsmaster 4700

Käytä kahta takana olevaa leikkuupöytien 6 ja 7 kuljetuslukitsinta, kun konetta siirretään pitkiä matkoja tai kuljetetaan, kun sillä ajetaan epätasaisen maaston ylitse ja kun kone varastoidaan.



g038610

Kuva 63

Käyttövihjeitä

Koneen käyttö

- Käynnistä moottori. Jos AUTOMAATTINEN JOUTOKÄYNTI on kytketty pois, käytä sitä PUOLINOPEALLA JOUTOKÄYNNILLÄ, kunnes se lämpenee. Käytä moottoria KORKEALLA JOUTOKÄYNNILLÄ, nosta leikkuupöydät, vapauta seisontajarru, paina ajopoljinta ja aja varovasti avoimelle alueelle.
- Harjoittele ajoa eteen- ja taaksepäin sekä liikkeelle lähtöä ja pysähtymistä. Kun haluat pysäyttää koneen, ota jalka pois ajopolkimelta ja anna sen palata VAPAA-asentoon, tai pysäytä kone painamalla peruutuspoljinta.

Huomaa: Jos ajat alas rinnettä, saatat joutua käyttämään peruutuspoljinta pysähtymiseen.

- Leikkaa rinteet suoraan ylhäältä alas ja alhaalta ylös sivuttain leikkaamisen sijaan aina kun se on mahdollista. Pidä leikkuupöydät laskettuina, kun ajat alas rinnettä, jotta ohjauksen hallinta säilyy. Älä yritä kääntää konetta rinteessä.
- Harjoittele esteiden kiertoa leikkuupöydät laskettuina ja nostettuina. Varo vahingoittamasta konetta tai leikkuupöytiä ajaessasi kapeista väleistä.
- Aja aina hitaasti epätasaisilla alueilla.
- Jos tiellä on este, nosta leikkuupöytiä, jotta pääset leikkaamaan helposti esteen ympäriltä.
- Kun konetta kuljetetaan työalueelta toiselle, nosta leikkuupöydät täysin ylös, vapauta voimanulosotto, paina leikkuunohjauskytkin KULJETUS-asentoon ja aseta moottori korkealle joutokäynnille painamalla moottorin nopeuskytkin ylös.

Leikkuukuvioiden vaihto

Leikkuukuviota on vaihdettava usein, jotta vältetään samaan suuntaan toistuvan leikkuun aiheuttamat leikkuujäljen ongelmat.

Tietoa vastapainosta

Vastapainojärjestelmä pitää yllä leikkuuyksiköiden nostosylintereiden hydraulista vastapainetta. Tämä vastapainon paine parantaa pitoa siirtämällä leikkuuyksikön painon koneen vetäville pyörille. Vastapainon paine on asetettu tehtaalla niin, että leikkuujälki ja vetokyky ovat mahdollisimman hyvässä tasapainossa useimmissa nurmiolosuhteissa. Vastapainon asetusta vähentämällä voi lisätä leikkuuyksikön vakautta, mutta samalla vetokyky voi heiketä. Vetokykyä voi lisätä kasvattamalla vastapainon asetusta, mutta tämä voi heikentää

leikkuujälkeä. Katso kohta [Vastapainon asetus \(sivu 22\)](#).

Leikkuujäljen ongelmien ratkaiseminen

Lisätietoja on *After-cut Appearance Troubleshooting Guide* -oppaassa osoitteessa www.Toro.com.

Asianmukaiset leikkuutekniikat

- Kun aloitat leikkuun, kytke leikkuupöydät ja lähesty leikkuualueetta hitaasti. Laske leikkuupöydät, kun etuleikkuupöydät ovat leikkuualueella.
- Jotta nurmeen saadaan ammattimaisen suorat linjat ja raidat, joita tietyt käyttökohteet edellyttävät, etsi puu tai muu kaukana oleva kohde ja aja suoraan sitä kohti.
- Heti kun etuleikkuupöydät saavuttavat leikkuualueen reunan, nosta leikkuupöydät ja tee pisaran muotoinen käännös seuraavaa ajoa varten.
- Leikkuupöytiin voidaan liittää kiinnipultattavat levittimet. Levittimet toimivat hyvin silloin, kun ruohoa leikataan niin säännöllisesti, että kerralla leikataan korkeintaan 25 mm ruohoa. Jos leikataan liian pitkää ruohoa levittimien ollessa kiinnitettyinä, jälki saattaa huonontua ja kone saattaa tuntua vaativan enemmän tehoa nurmen leikkaamiseen. Levittimet sopivat hyvin myös lehtien silppuamiseen syksyllä.

Leikkuu ruohon ollessa kuivaa

Leikkaa aamupäivällä välttääksesi kastetta, joka aiheuttaa ruohon paakkuuntumista, tai myöhään iltapäivällä välttääksesi vaurioita, joita suora auringonvalo voi aiheuttaa herkälle vastaleikatulle nurmelle.

Olosuhteisiin sopivan leikkuukorkeuden valinta

Leikkaa yhden leikkuun aikana korkeintaan noin 25 mm tai kolmasosa ruohon korkeudesta. Poikkeuksellisen rehevää ja tiheää ruohikkoa leikkattaessa leikkuukorkeutta voidaan joutua korottamaan.

Leikkaus terävillä terillä

Terävä terä leikkaa puhtaasti repimättä tai silppuamatta ruohoa tylsän terän lailla. Repimisen ja silppuamisen seurauksena ruoho muuttuu ruskeaksi reunoilta, kasvu heikentyy ja alttius taudeille kasvaa.

Varmista, että terä on hyvässä kunnossa ja että siipi on oikein.

Leikkuupöydän kunnan tarkastus

Varmista, että leikkuukotelot ovat hyvässä kunnossa. Oikaise mahdolliset kotelon osien taipumat, jotta terän kärkien ja kotelon etäisyys on oikea.

Koneen huolto leikkuun jälkeen

Pese kone leikkuun jälkeen huolellisesti puutarhaletkun avulla mutta ilman suutinta, jotte liiallinen vedenpaine aiheuttaisi veden pääsyä laitteen sisälle tai vaurioitaisi tiivisteitä tai laakereita. Varmista, että jäähdyttimessä ja öljynjäähdyttimessä ei ole likaa tai ruohosilppua. Tarkasta puhdistuksen jälkeen, että koneessa ei ole hydraulinestevuotoja ja että hydrauliosat ja mekaaniset osat eivät ole vaurioituneet tai kuluneet. Tarkista myös leikkuuyksikön terien terävyys.

Kääntötilan kuvaus

Kääntötilan avulla käyttäjä voi nostaa leikkuuyksiköt helposti yhdellä painalluksella nurmen yläpuolelle ja pysäyttää samalla terät tilapäisesti. Siten käyttäjä voi keskittyä koneen ajamiseen leikkuuväylän päässä tai esteiden väistämisen aikana.

- Aseta kääntötila PÄÄLLÄ-asentoon painamalla nostokytkintä hetkellisesti taaksepäin (Kuva 10). Tämä nostaa kaikki leikkuuyksiköt automaattisesti kellunta-asennosta esiasetettuun korkeuteen ja vapauttaa voimanulosoton. Kun haluat jatkaa ruohonleikkuuta, paina nostokytkintä eteenpäin. Kaikki leikkuuyksiköt laskeutuvat ja voimanulosotto käynnistyy uudelleen.
- Asettamalla kääntötilan POIS-asentoon leikkuuyksiköt voi nostaa kellunta-asennosta manuaalisesti pitämällä kaikkia nostokytkimiä painettuina taakse, kunnes leikkuuyksiköt nousevat haluttuun korkeuteen. Groundsmaster 4700 -koneet: nosta kaikki seitsemän leikkuuyksikköä painamalla kaikkia kolmea nostokytkintä (Kuva 10). Voimanulosotto ei vapaudu ennen kuin leikkuuyksiköt nousevat samaan esiasetettuun korkeuteen, johon ne nousevat silloin, kun kääntötila on asetettu PÄÄLLÄ-asentoon.

Huomaa: Kääntötilatoiminnon oletusasetus on PÄÄLLÄ.

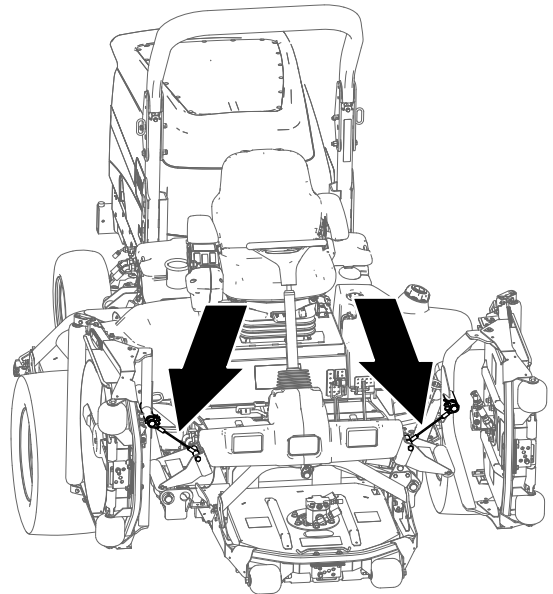
Käytön jälkeen

Turvallisuus käytön jälkeen

- Vähennä tulipalon vaaraa poistamalla ruoho ja leikkuujäte leikkuuyksiköistä, äänenvaimentimista ja moottorilasta. Puhdista öljy- ja polttoaineroiskeet.
- Jos leikkuuyksiköt ovat kuljetusasennossa, käytä mekaanista varmistuslukkoa (jos saatavilla), ennen kuin jätät koneen ilman valvontaa.
- Anna moottorin jäähtyä, ennen kuin varastoit laitteen suljettuun tilaan.
- Sulje polttoaineen sulkuventtiili ennen koneen varastointia tai kuljetusta.
- Älä säilytä konetta tai polttoainesäiliötä tilassa, jossa on avotuli, kipinöitä tai varmistusliekki (esimerkiksi vedenlämmitin tai muu vastaava laite).
- Pidä kaikki koneen osat hyvässä kunnossa ja kaikkien laitteiden kiinnitykset ja erityisesti terien kiinnikkeet tiukalla.
- Vaihda kaikki kuluneet tai vaurioituneet tarrat.

Leikkuuyksiköiden varastointilenkkien käyttö

Leikkuuyksiköiden varastointilenkeillä voidaan estää ulompien etuleikkuuyksiköiden laskeutuminen, kun kone on pysäköity yön yli tai jos se varastoidaan pidemmäksi aikaa. Leikkuuyksiköiden varastointilenkeillä voi myös estää leikkuuyksiköitä kellumasta, kun konetta siirretään leikkuutyöstä toiseen.

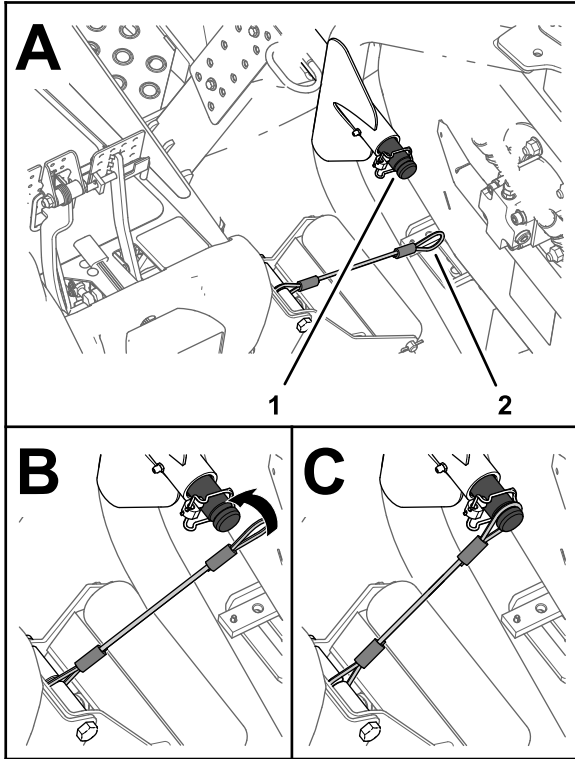


Kuva 64

g225484

Leikkuuyksiköiden kiinnitys

1. Tarkista, että voimanulosotto on pois käytöstä.
2. Pysäköi kone tasaiselle alustalle.
3. Kytke seisontajarru.
4. Nosta leikkuuyksiköt yläasentoon.
5. Kohdista lenkki ulomman etuleikkuuyksikön nostovarren kannattimen akseliin (Kuva 65).



Kuva 65

g225483

1. Kannattimen akselin ura (ulompi etunostovarsi)
2. Lenkin silmukka

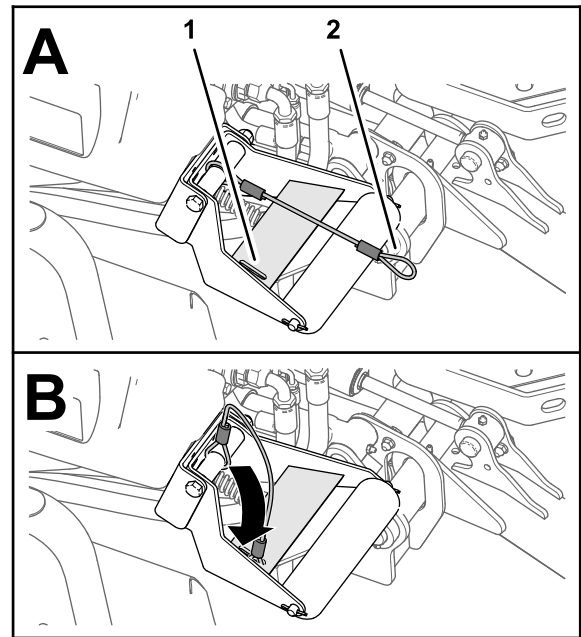
6. Vie lenkin silmukka kannattimen akselin päälle, kunnes lenkki on täysin paikallaan akselin urassa (Kuva 65).
7. Toista vaiheet 5 ja 6 koneen toisen puolen ulomman etuleikkuuyksikön kohdalla.

Tärkeää: Irrota lenkit kannattimen akseleista ennen leikkuuyksiköiden laskemista.

Lenkkien säilytys

Huomaa: Kiinnitä lenkit säilytysasentoon, kun niitä ei käytetä.

1. Tarkista, että voimanulosotto on pois käytöstä.
2. Pysäköi kone tasaiselle alustalle.
3. Kytke seisontajarru.
4. Laske leikkuuyksiköt ja vie lenkin silmukka rullatuen vahvistuslevyn aukkoon (Kuva 66).



Kuva 66

g225485

1. Vahvistuslevyn aukko (rullatuki)
2. Lenkin silmukka

Koneen kuljetus

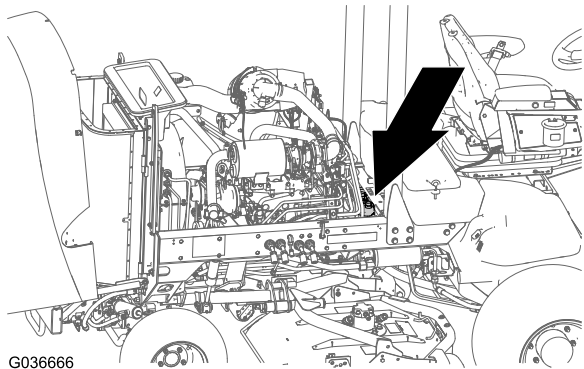
- Ole varovainen lastatessasi konetta perävaunuun tai kuorma-autoon.
- Käytä täysleveää ramppia lastatessasi konetta perävaunuun tai kuorma-autoon.
- Kiinnitä kone tiukasti.

Koneen työntäminen tai hinaaminen

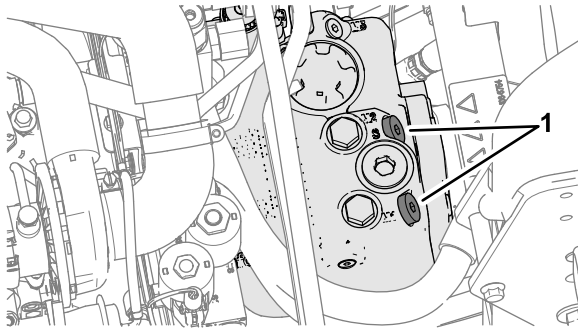
Hätätilanteessa konetta voidaan liikuttaa eteenpäin avaamalla muuttuvatilavuoksisessa hydraulipumpussa oleva ohitusventtiili ja työntämällä tai hinaamalla konetta.

Tärkeää: Konetta ei saa työntää tai hinata nopeammin kuin 3–4,8 km/h, jotta vaihteisto ei vaurioidu. Ohitusventtiilien on oltava auki aina, kun konetta työnnetään tai hinataan.

1. Avaa konepelti ja etsi akun ja säilytyslaatikoiden takana olevan pumpun päällä sijaitsevat ohitusventtiilit (Kuva 67).



g036666



g225685

Kuva 67

1. Ohitusventtiilit

2. Avaa venttiilit kääntämällä kutakin venttiiliä kolme kierrosta vastapäivään, jotta öljyn ohivirtaus alkaa.

Huomaa: Älä avaa venttiileitä enempää kuin kolme kierrosta. Koska neste ohitetaan, konetta voidaan liikuttaa hitaasti vaurioittamatta vaihteistoa.

3. Työnnä tai hinaa konetta eteenpäin.

Tärkeää: Jos konetta on työnnettävä tai hinattava taaksepäin, katso Taaksepäinhinaussarja (osanro 136-3620).

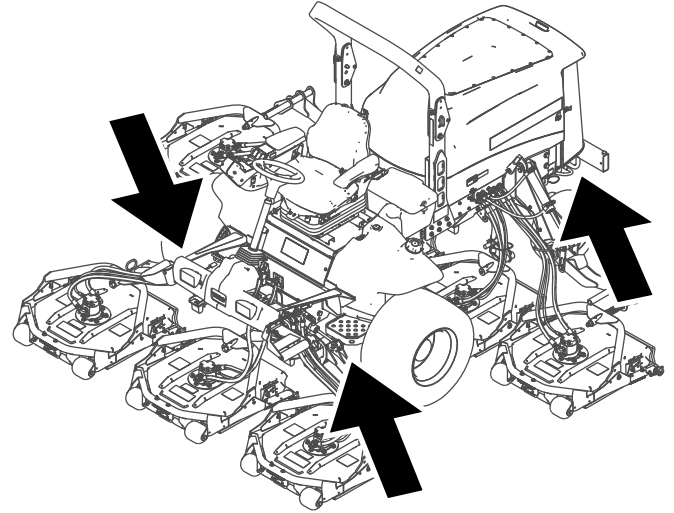
4. Sulje ohitusventtiilit ennen moottorin käynnistämistä.

5. Sulje venttiili kiristämällä se momenttiin 70 N·m.

Kiinnityspisteiden paikannus

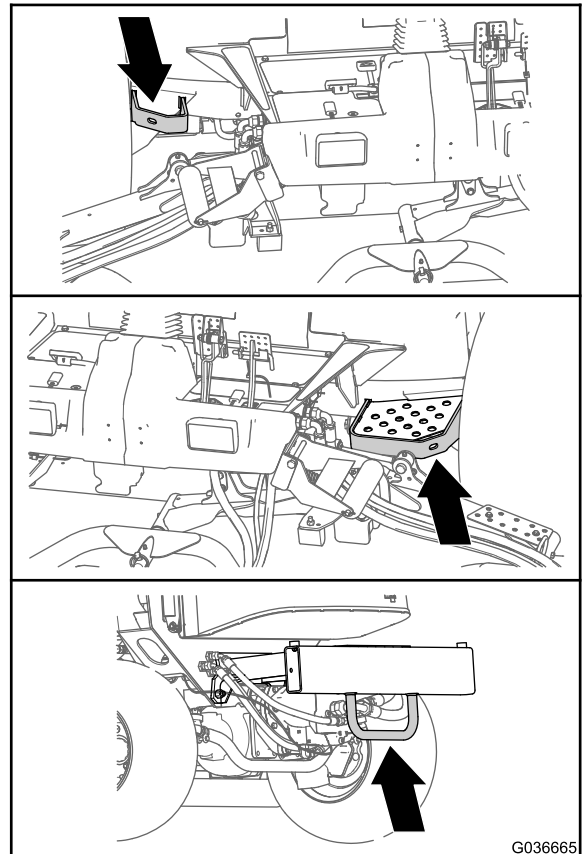
Huomaa: Kiinnitä kone neljästä kulmasta asianmukaisesti hyväksytyillä liinoilla.

- Rungon molemmilla puolilla kuljettajan tason vieressä
- Takapuskurissa



g208989

Kuva 68



G036665

g036665

Kuva 69

Kunnossapito

Tärkeää: Lisää huoltotoimenpiteitä on moottorin käyttöoppaassa.

Tärkeää: Jos huollat konetta ja käytät moottoria pakokaasut ulos rakennuksesta vievä poistokanava asennettuna, aseta regeneraation eston asetukseksi PÄÄLLÄ. Katso [Regeneraation eston asettaminen \(sivu 39\)](#).

Huomaa: Kytkeäntä- ja hydraulikaavion voi tarvittaessa ladata maksuttomasti osoitteesta www.Toro.com etsimällä oman laitteen kotisivulla olevasta opaslinkistä.

Huomaa: Koneen vasen ja oikea puoli määritellään normaalista käyttöasennosta käsin.

Kunnossapitotaulukko

Huoltoväli	Huoltotoimenpide
Ensimmäisen käyttötunnin jälkeen	<ul style="list-style-type: none">• Kiristä pyöränmutterit.
10 ensimmäisen käyttötunnin jälkeen	<ul style="list-style-type: none">• Kiristä pyöränmutterit.
50 ensimmäisen käyttötunnin jälkeen	<ul style="list-style-type: none">• Vaihda moottoriöljy ja suodatin.
200 ensimmäisen käyttötunnin jälkeen	<ul style="list-style-type: none">• Vaihda etuosan planeettapyörästä öljy.• Vaihda taka-akselin voiteluaine.• Vaihda hydraulisuodattimet.
Aina ennen käyttöä tai päivittäin	<ul style="list-style-type: none">• Rengaspaineen tarkistus• Tarkasta turvakytkimet.• Tarkasta terän pysäytysaika.• Tarkista moottoriöljyn määrä.• Tyhjennä vesi tai muut kertymät polttoainesuodattimesta/vedenerottimesta• Tarkista taka-akseli ja taka-akselin vaihteisto vuotojen varalta.• Tarkista jäähdytysnesteen määrä jokaisen päivän alussa.• Poista lika moottorin alueelta, jäähdyttimestä ja öljynjäähdyttimestä. (Puhdista ne useammin likaisissa olosuhteissa.)• Tarkista hydraulinesteen määrä.• Tarkista, että hydrauliletkuissa ja putkissa ei ole vuotoja, kulumia, säävahinkoja tai kemiallisia vaurioita ja että letkut eivät ole kiertyneet tai kiinnitykset tai liitännät löystyneet.
50 käyttötunnin välein	<ul style="list-style-type: none">• Rasvaa laakerit ja holkit (myös aina pesun jälkeen).• Tarkasta akun kunto.
100 käyttötunnin välein	<ul style="list-style-type: none">• Tarkista laturin hihnan kunto ja kireys.
200 käyttötunnin välein	<ul style="list-style-type: none">• Kiristä pyöränmutterit.
250 käyttötunnin välein	<ul style="list-style-type: none">• Vaihda moottoriöljy ja suodatin.
400 käyttötunnin välein	<ul style="list-style-type: none">• Huolla ilmanpuhdistin (aikaisemmin, jos ilmanpuhdistimen ilmaisain näyttää punaista, ja useammin erittäin pölyisissä tai likaisissa olosuhteissa).• Tarkista polttoaineletkut ja liitännät.• Vaihda polttoainesuodattimen kotelo.• Vaihda polttoainesuodatin.• Tarkista planeettapyörästä aksiaalinen vällys.• Tarkista planeettapyörästä öljymäärä (katso, onko ulkoista vuotoa havaittavissa).• Tarkista taka-akselin voiteluaine.• Tarkista taka-akselin vaihteiston voiteluaine.

Huoltoväli	Huoltotoimenpide
800 käyttötunnin välein	<ul style="list-style-type: none"> Tyhjennä ja puhdista polttoainesäiliö. Vaihda etuosan planeettapyörästä öljy tai vuosittain sen mukaan, kumpi saavutetaan ensin. Vaihda taka-akselin voiteluaine. Tarkista takapyörien aorauskulmat. Vaihda hydraulineeste. Vaihda hydraulisuodattimet.
6000 käyttötunnin välein	<ul style="list-style-type: none"> Pura, puhdista ja kokoja hiukkassuodattimen nokisuodatin tai puhdista nokisuodatin, jos moottoriviat SPN 3251 FMI 0, SPN 3720 FMI 0 tai SPN 3720 FMI 16 näkyvät tietokeskuksessa.
Ennen varastointia	<ul style="list-style-type: none"> Tyhjennä ja puhdista polttoainesäiliö. Tarkista rengaspaineet. Tarkista kaikki kiinnikkeet. Rasvaa tai öljyä kaikki rasvanipat ja nivelet. Maalaa kuluneet pinnat.
Kahden vuoden välein	<ul style="list-style-type: none"> Vaihda hydrauliletkut.

⚠ VAROITUS

Jos avain jätetään avainkytkimeen, joku voi vahingossa käynnistää moottorin ja vahingoittaa vakavasti lähellä olijoita.

Irrota virta-avain ennen huoltoa.

Päivittäisen huollon tarkastuslista

Ota tästä sivusta kopioita.

Tarkistettavat kohdat	Viikolle:						
	Maanantai	Tiistai	Keski- viikko	Torstai	Perjantai	Lauantai	Sunnuntai
Tarkista turvajärjestelmän toiminta.							
Tarkista jarrujen toiminta.							
Tarkista moottoriöljyn määrä.							
Tarkista jäähdytysjärjestelmän nesteen määrä.							
Tyhjennä veden/polttoaineen erotin.							
Tarkista ilmansuodatin, pölykansi ja paineventtiili.							
Kuuntele, kuuluuko moottorista epätavallisia ääniä. ¹							
Tarkista, ettei jäähdyttimessä ja säleikössä ole roskia							
Kuuntele, kuuluuko käytettäessä epätavallisia ääniä.							
Tarkista hydraulinesteen määrä.							
Tarkista, ettei hydrauliletkuissa ole vaurioita.							

Tarkistettavat kohdat	Viikolle:						
	Maanantai	Tiistai	Keski- viikko	Torstai	Perjantai	Lauantai	Sunnuntai
Tarkista nestevuodot.							
Tarkista polttoaineen määrä.							
Tarkista rengaspaine.							
Tarkista mittareiden toiminta.							
Tarkista leikkuukorkeus- säätö.							
Voitele kaikki rasvanipat. ²							
Korjaa maalipinnan vauriot.							

¹Tarkasta hehkutulppa ja ruiskutuspuuttimet, jos käynnistys on hidas, savua on liikaa tai käyntiääni on karkea.

²Välittömästi jokaisen pesun jälkeen luettelon mukaisesta huoltovälistä huolimatta.

Tärkeää: Lisää huoltotoimenpiteitä on moottorin käyttöohjeessa.

Todetut viat

Tarkastuksen suoritti:		
Vika	Päivämäärä	Huomio

Huoltoa edeltävät toimenpiteet

Turvallisuus huollon aikana

- Tee ennen koneen säätämistä, puhdistamista tai korjaamista ja ennen koneelta poistumista seuraavat toimenpiteet:
 - Pysäköi kone tasaiselle alustalle.
 - Siirrä kaasun säätökytkin Alhainen joutokäyntinopeus -asentoon.
 - Vapauta leikkuuyksiköt.
 - Laske leikkuuyksiköt.
 - Varmista, että veto on vapaalla.
 - Kytke seisontajarru.
 - Sammuta moottori ja irrota virta-avain.
 - Odota, kunnes kaikki liikkuvat osat ovat pysähtyneet.
 - Anna koneen osien jäähtyä ennen huollon suorittamista.

- Jos leikkuuyksiköt ovat kuljetusasennossa, käytä mekaanista varmistuslukkoa (jos saatavilla), ennen kuin jätät koneen ilman valvontaa.
- Jos mahdollista, älä huolla konetta moottorin ollessa käynnissä. Pysy etäällä liikkuvista osista.
- Tue kone tai sen osat tarvittaessa pukkien avulla.
- Vapauta paine huolellisesti osista, joihin on varastoitunut energiaa.

Koneen valmistelu huoltoa varten

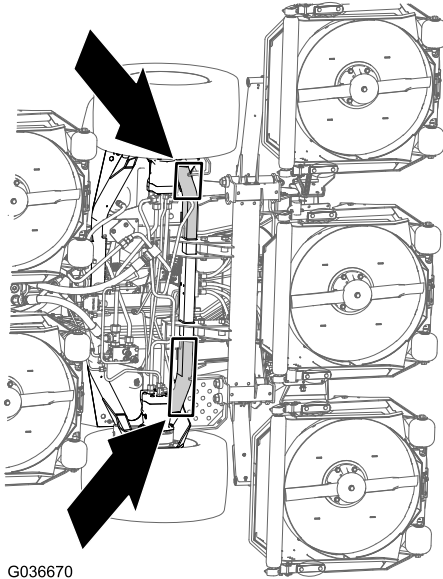
- Tarkista, että voimanulosotto on pois käytöstä.
- Pysäköi kone tasaiselle alustalle.
- Kytke seisontajarru.
- Laske leikkuuyksiköt tarvittaessa.
- Sammuta moottori ja odota, kunnes kaikki liikkuvat osat ovat pysähtyneet.
- Käännä virta-avain PYSÄYTYS-asentoon ja irrota avain.
- Anna koneen osien jäähtyä ennen huollon suorittamista.

Koneen nosto

Nosta kone seuraavista kohdista:

Koneen etuosa, koneen rungossa, napamoottoreiden edessä (Kuva 70).

Tärkeää: Älä tue konetta napamoottoreiden kohdalla. Pidä nostolaitteet poissa hydrauliputkien ja -letkujen lähetyviltä.



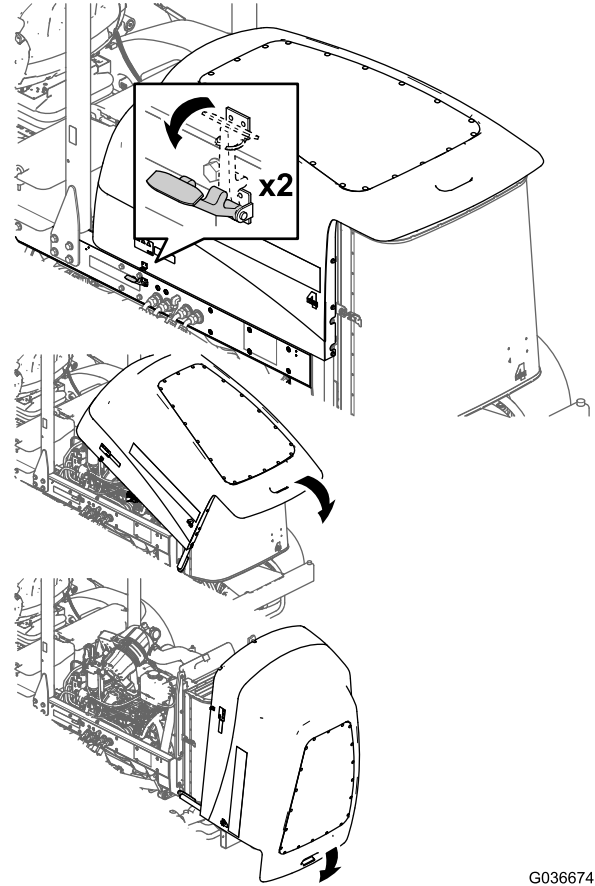
G036670

Kuva 70

g036670

Konepellin avaaminen

Kallista konepeltiä kuvan mukaisesti (Kuva 72), jotta pääset käsiksi alustaan.



Kuva 72

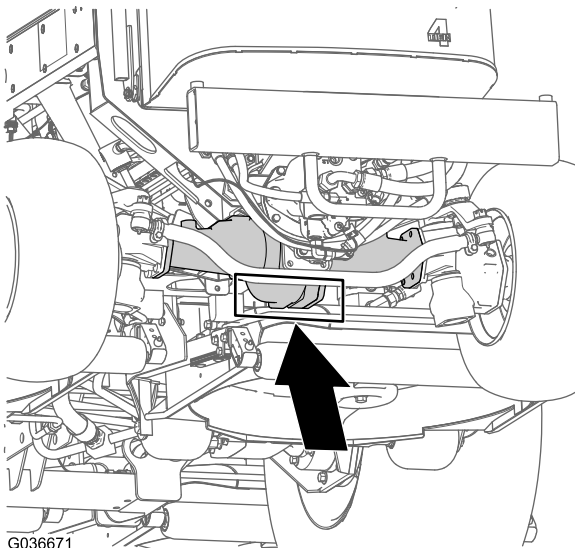
G036674

g036674

Koneen takaosa, akselin keskellä (Kuva 71).

Aseta määritysten mukaiset pukit vaihteiston molemmille puolille ja akselin alle.

Tärkeää: Älä tue konetta raidetangon kohdalla.



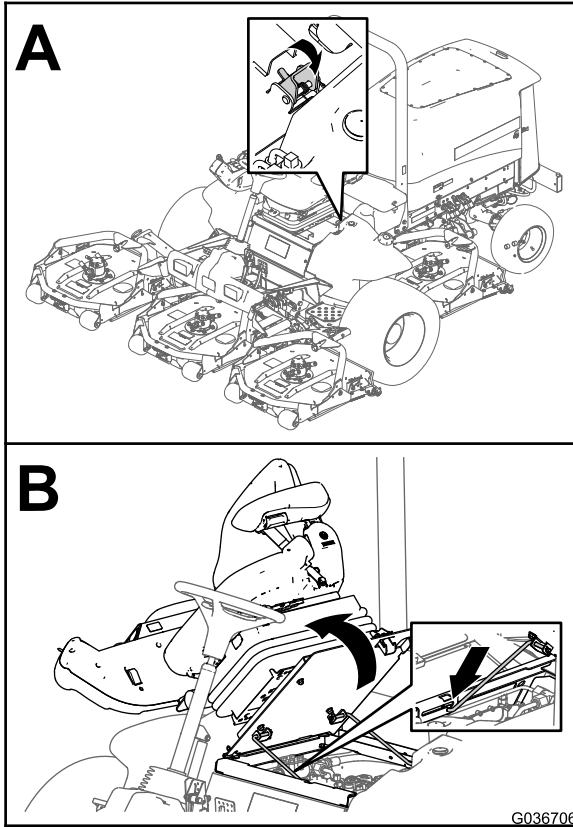
G036671

Kuva 71

g036671

Hydraulinostimen tilaan pääsy

Kallista istuinta kuvan mukaisesti (Kuva 73), jotta pääset käsiksi hydraulinostimen tilaan.



Kuva 73

g036706

Voitelu

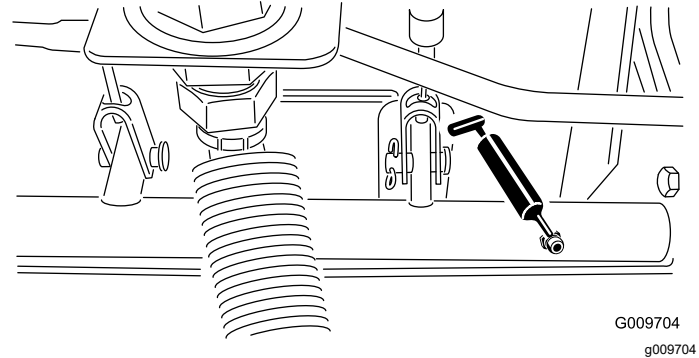
Laakerien ja holkkien rasvaus

Huoltoväli: 50 käyttötunnin välein (myös aina pesun jälkeen).

Käytettävä rasva: litiumpohjainen yleirasva nro 2

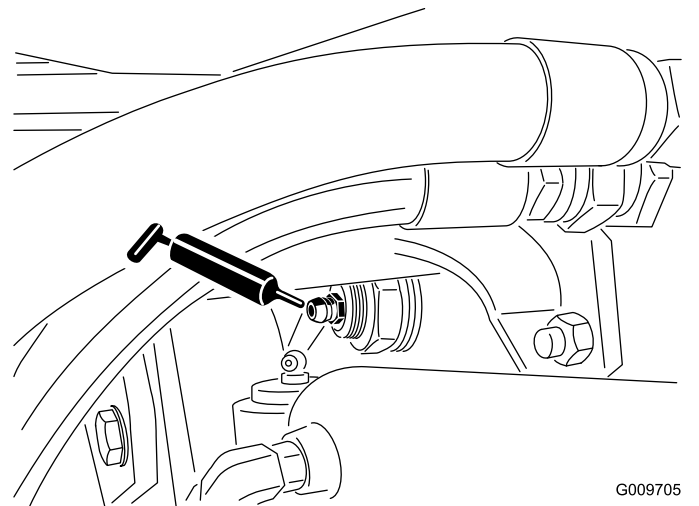
Rasvanippojen sijainnit ja määrät ovat seuraavat:

- Jarruakselin tappilaakerit (5) kuvan mukaisesti (Kuva 74)



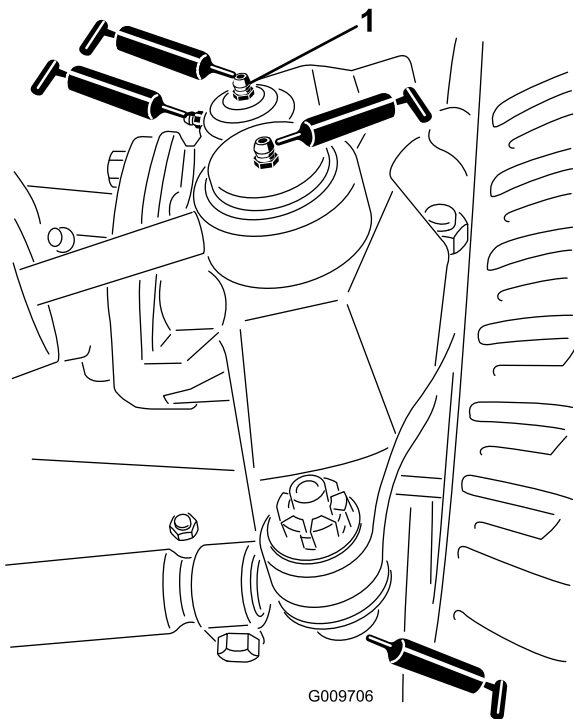
Kuva 74

- Taka-akselin tappiholkit (2) kuvan mukaisesti (Kuva 75)



Kuva 75

- Ohjaussylinterin pallonivelet (2) kuvan mukaisesti (Kuva 76)



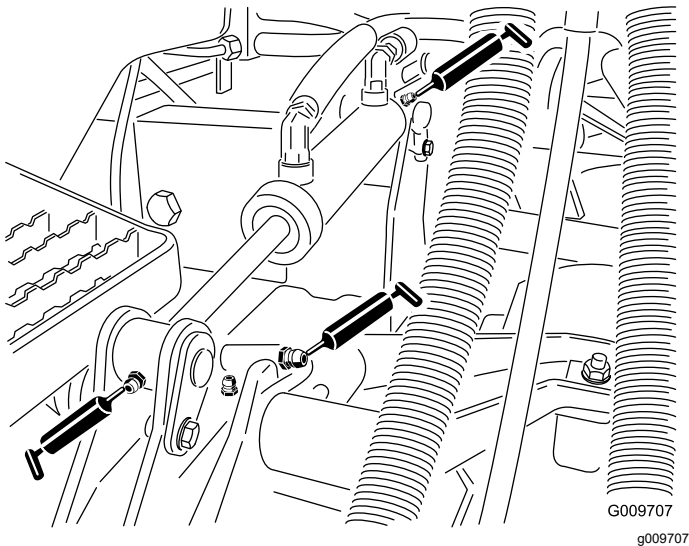
Kuva 76

1. Olkatapin yläliitos

- Raidetangon pallonivelet (2) kuvan mukaisesti (Kuva 76)
- Olkatapin holkit (2) kuvan mukaisesti (Kuva 76)

Tärkeää: Voitele olkatapin yläliitos vain kerran vuodessa (kaksi pumppausta).

- Nostovarren holkit (1/leikkuuyksikkö) kuvan mukaisesti (Kuva 77)

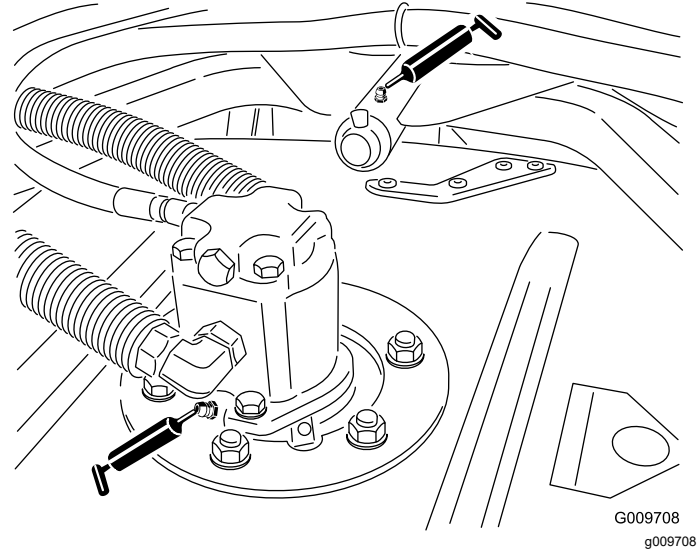


Kuva 77

- Nostosylinterin holkit (2/leikkuuyksikkö) kuvan mukaisesti (Kuva 77)

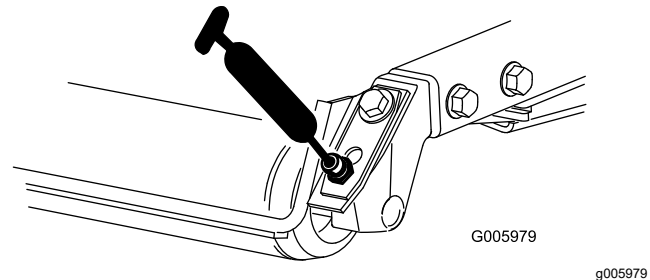
- Leikkuuyksikön kara-akselin laakerit (2/leikkuuyksikkö) kuvan mukaisesti (Kuva 78)

Huomaa: Kumpaa tahansa nippaa voidaan käyttää sen mukaan, kumpaan on helpompi ulottua. Pumppaa rasvaa nippaan, kunnes sitä alkaa tulla hiukan karakotelon pohjasta (leikkuuyksikön alla).



Kuva 78

- Leikkuuyksikön kantovarren holkit (1/leikkuuyksikkö) kuvan mukaisesti (Kuva 78)
- Takarullan laakerit (2/leikkuuyksikkö) kuvan mukaisesti (Kuva 79)



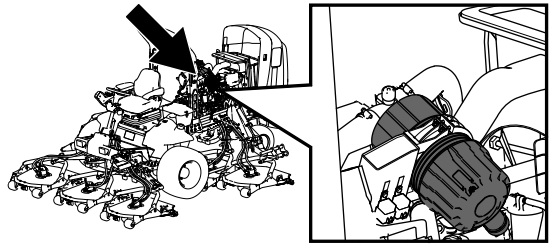
Kuva 79

Tärkeää: Varmista, että kunkin rullan kannattimen voitelu-ura kohdistuu rulla-akselin kummassakin päässä olevaan voiteluaukkoon. Uran ja aukon kohdistamista helpottaa rullan akselin toisessa päässä oleva kohdistusmerkki.

Moottorin huolto

Moottorin turvallinen käyttö

- Sammuta moottori ja irrota virta-avain ennen öljyn tarkistusta tai lisäystä kampikammioon.
- Älä muuta kierrosnopeussäätimen nopeutta tai käytä moottoria ylikierroksilla.



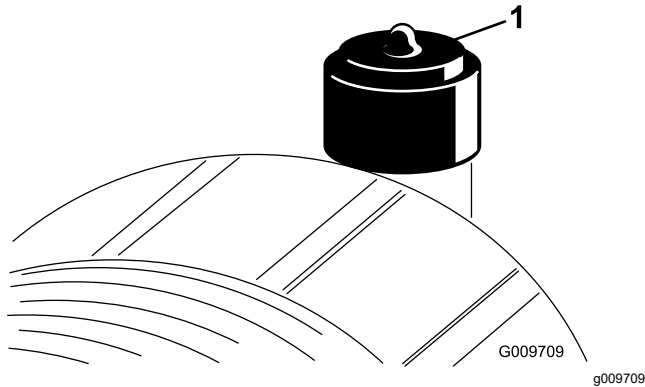
g198631

Ilmanpuhdistimen huolto

Huoltoväli: 400 käyttötunnin välein

Tarkista, ettei ilmanpuhdistimen rungossa ole vaurioita, jotka voivat aiheuttaa ilmapuodon. Vaihda se, jos se on vaurioitunut. Tarkista, että ilmanottojärjestelmässä ei ole vuotoja, vaurioita tai löysiä letkunkiristimiä.

Huolla ilmanpuhdistimen suodatin vain silloin, kun huoltoilmaisin (Kuva 80) edellyttää sitä. Ilmansuodattimen tarpeeton vaihtaminen kasvattaa mahdollisuutta, että moottoriin pääsee likaa suodattimen irrotuksen yhteydessä.

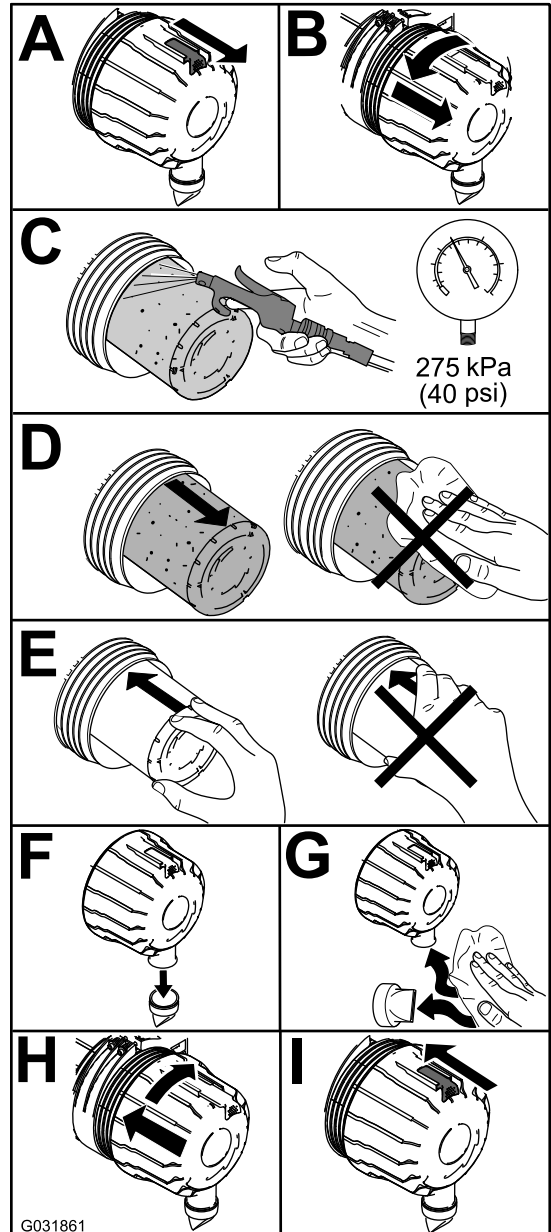


Kuva 80

1. Ilmanpuhdistimen ilmaisin

Tärkeää: Tarkista, että suojuus on asetettu oikein ja että se on tiiviisti ilmanpuhdistimen rungon ympärillä.

1. Vaihda ilmanpuhdistin (Kuva 81).

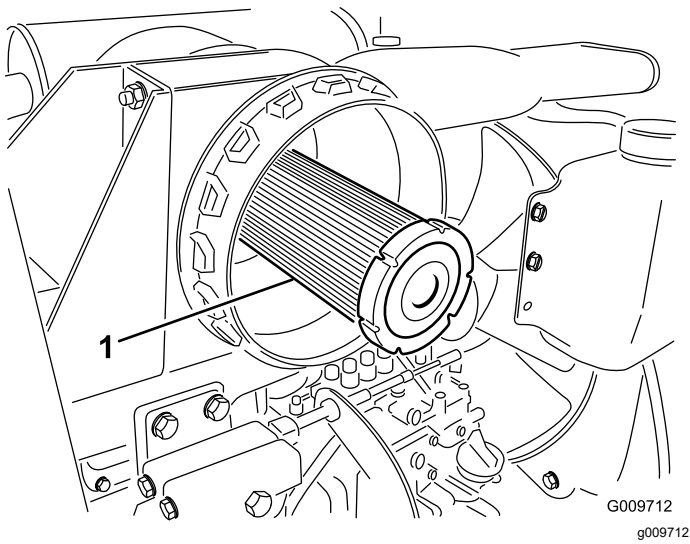


Kuva 81

g031861

Huomaa: Älä puhdista käytettyä elementtiä, koska suodatinelementti saattaa vaurioitua.

Tärkeää: Älä koskaan yritä puhdistaa varosuodatinta (Kuva 82). Vaihda varosuodatin joka kolmannella pääsuodattimen huoltokerralla.



Kuva 82

1. Ilmanpuhdistimen varosuodatin
-
2. Palauta ilmaisin (Kuva 80), jos se näyttää punaista.

Moottoriöljyn huolto

Öljyluokitus

Käytä vähintään seuraavien määritysten mukaista korkealaatuista, vähätuhkaista moottoriöljyä:

- API-huoltoluokitus CJ-4 tai korkeampi
- ACEA-huoltoluokitus E6
- JASO-huoltoluokitus DH-2

Tärkeää: Jos käytetään moottoriöljyä, jonka luokitus ei ole API CJ-4 tai korkeampi, ACEA E6 tai JASO DH-2, hiukkassuodatin saattaa tukkeutua tai moottori vahingoittua.

Käytä seuraavaa moottoriöljyn viskositeettiluokitusta:

- Suositus: SAE 15W-40 (yli -18 °C)
- Vaihtoehto: SAE 10W-30 tai 5W-30 (kaikki lämpötilat)

Toro Premium -moottoriöljyä on saatavana valtuutetulta Toro-jälleenmyyjältä (viskositeettiluokitus 15W-40 tai 10W-30). Lisätietoja osanumeroista on osaluettelossa.

Moottoriöljyn määrän tarkistus

Huoltoväli: Aina ennen käyttöä tai päivittäin

Moottori toimitetaan kampikammio öljyllä täytettynä, mutta öljymäärä on kuitenkin tarkistettava ennen moottorin ensimmäistä käynnistystä ja sen jälkeen.

Tärkeää: Tarkista moottoriöljy päivittäin. Jos moottoriöljyn määrä on mittatikun Full-merkin

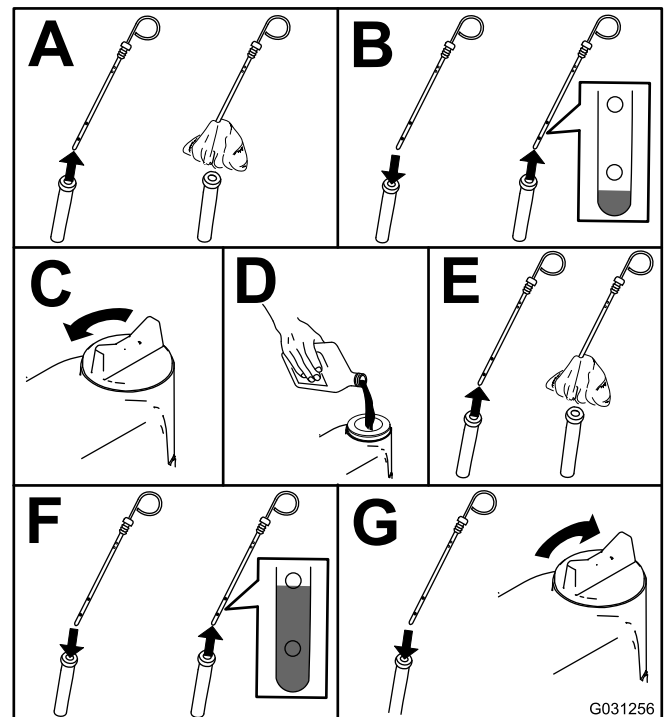
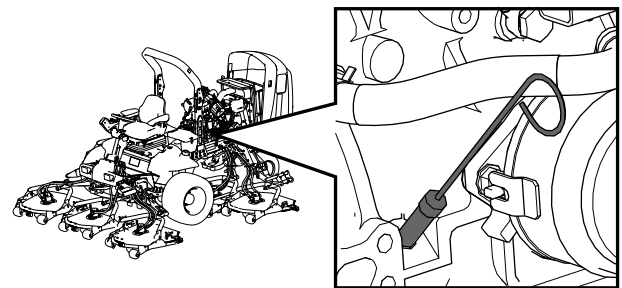
yläpuolella, moottoriöljyyn on ehkä sekoittunut polttoainetta.

Jos moottoriöljyn määrä on Full-merkin yläpuolella, vaihda moottoriöljy.

Paras aika tarkistaa moottoriöljy on moottorin ollessa viileä ennen päivän ensimmäistä käynnistystä. Jos moottori on ollut käynnissä, anna öljyn valua takaisin öljypohjaan ainakin 10 minuutin ajan ennen tarkistusta. Jos öljyn taso on mittatikun Add-merkinnän kohdalla tai sen alapuolella, lisää öljyä mittatikun Full-merkintään saakka. **Älä täytä moottoria liian täyteen öljyä.**

Tärkeää: Pidä moottoriöljyn määrä mittatikun ylä- ja alarajojen välissä. Moottori saattaa pysähtyä, jos öljyä on sitä käytettäessä liian vähän tai liian paljon.

Tarkista moottoriöljyn määrä. Katso kohta [Kuva 83](#).



Kuva 83

Huomaa: Kun käytät eri öljyä, tyhjennä kaikki vanha öljy kampikammioista ennen uuden öljyn lisäämistä.

Kampikammion öljytilavuus

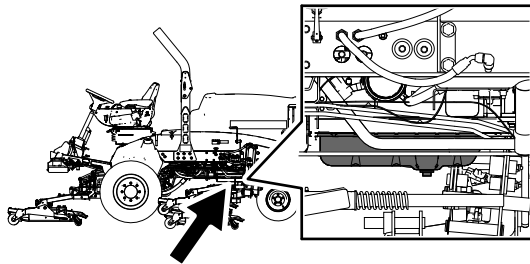
Noin 5,7 litraa suodattimen kanssa

Moottoriöljyn ja öljysuodattimen vaihto

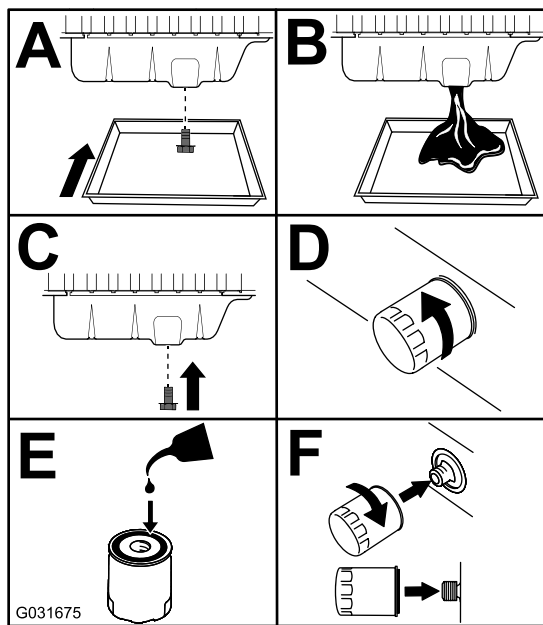
Huoltoväli: 50 ensimmäisen käyttötunnin jälkeen
250 käyttötunnin välein

Kampikammion öljytilavuus: noin 5,7 l suodattimen kanssa.

1. Käynnistä moottori ja anna sen käydä viiden minuutin ajan, jotta öljy lämpenee.
2. Pysäköi kone tasaiselle alustalle, kytke seisontajarru, sammuta moottori ja irrota virta-avain.
3. Vaihda moottoriöljy ja suodatin (Kuva 84).



g198660



Kuva 84

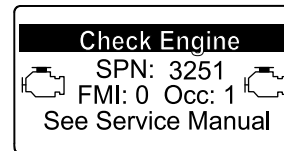
g031675

4. Lisää öljyä kampikammioon. Katso kohta [Kampikammion öljytilavuus \(sivu 60\)](#) ja [Moottoriöljyn määrän tarkistus \(sivu 59\)](#).

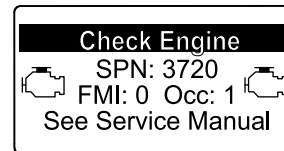
Hapetuskatalysaattorin ja nokisuodattimen huolto

Huoltoväli: 6000 käyttötunnin välein—Pura, puhdista ja kokoa hiukkassuodattimen nokisuodatin tai puhdista nokisuodatin, jos moottoriviat SPN 3251 FMI 0, SPN 3720 FMI 0 tai SPN 3720 FMI 16 näkyvät tietokeskuksessa.

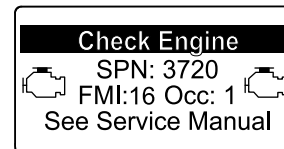
Jos moottoriviat CHECK ENGINE SPN 3251 FMI 0, CHECK ENGINE SPN 3720 FMI 0 tai CHECK ENGINE SPN 3720 FMI 16 näkyvät tietokeskuksessa (Kuva 85), puhdista nokisuodatin seuraavalla tavalla:



g214715



g213864



g213863

Kuva 85

1. Tietoja hapetuskatalysaattorin ja hiukkassuodattimen nokisuodattimen purkamisesta ja kokoamisesta on *huolto-oppaan* moottoria koskevassa kohdassa.
2. Hapetuskatalysaattorin ja nokisuodattimen varaosia tai huoltoa saa ottamalla yhteyden valtuutettuun Toro-jälleenmyyjään.
3. Ota yhteys valtuutettuun Toro-jälleenmyyjään moottorin ECU:n nollausta varten puhtaan hiukkassuodattimen asennuksen jälkeen.

Polttoainejärjestelmän huolto

⚠ HENGENVAARA

Tietyissä olosuhteissa dieselpolttoaine ja polttoainehöyryt ovat erittäin tulenarkoja ja räjähdysherkkiä. Polttoaineen aiheuttamasta tulipalosta tai räjähdyksestä voi olla seurauksena palovammoja ja omaisuusvahinkoja.

- Täytä polttoainesäiliö suppilon avulla ulkona avoimessa tilassa, kun moottori on sammutettu ja jäähtynyt. Pyyhi läikkynyt polttoaine pois.
- Polttoainesäiliötä ei saa täyttää aivan täyteen. Lisää polttoainetta säiliöön, kunnes pinta on 6–13 mm täyttökaulan alareunan alapuolella. Säiliöön jäävä tyhjä tila antaa polttoaineen laajentua.
- Älä tupakoi polttoainetta käsitellessäsi ja pysy kaukana avotulesta tai paikoista, joissa kipinä voi sytyttää polttoainehöyryt.
- Säilytä polttoaine puhtaassa, turvallisuushyväksytyssä säiliössä. Pidä korkki suljettuna.

Polttoainesäiliön tyhjennys

Huoltoväli: 800 käyttötunnin välein—Tyhjennä ja puhdista polttoainesäiliö.

Ennen varastointia—Tyhjennä ja puhdista polttoainesäiliö.

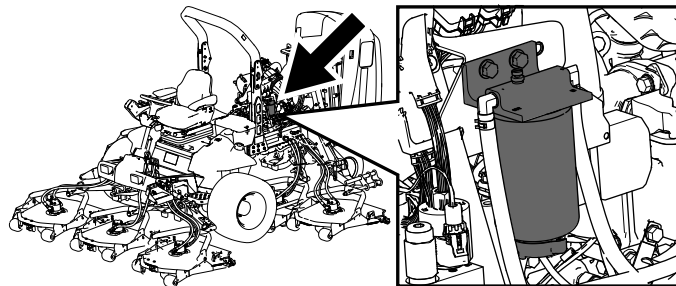
Tyhjennä ja puhdista polttoainesäiliö aikataulun mukaisten huoltovälien ulkopuolella, jos polttoainejärjestelmä likaantuu tai jos kone on tarkoitettu varastoida pitkäksi aikaa. Huuhtele säiliö puhtaalla polttoaineella.

Polttoaineletkujen ja liitäntöjen tarkastus

Huoltoväli: 400 käyttötunnin välein/Vuosittain (kumpi saavutetaan ensin)

Tarkasta, että polttoaineputkissa ei ole haurastumia, vaurioita tai löysiä liitäntöjä.

Polttoaineen vedenerottimen huolto



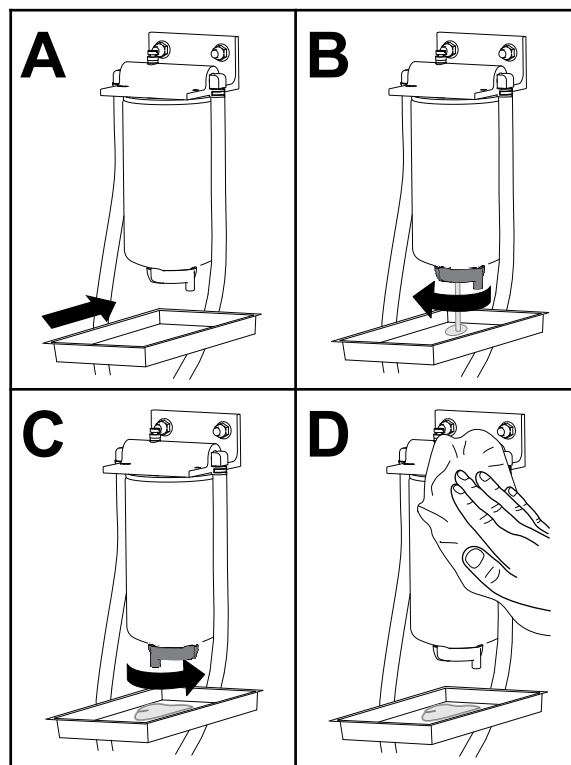
Kuva 86

g198661

Veden tyhjennys polttoaineen-/vedenerottimesta

Huoltoväli: Aina ennen käyttöä tai päivittäin—Tyhjennä vesi tai muut kertymät polttoainesuodattimesta/vedenerottimesta

Tyhjennä vesi polttoaineen-/vedenerottimesta kuvan mukaisesti (Kuva 87).



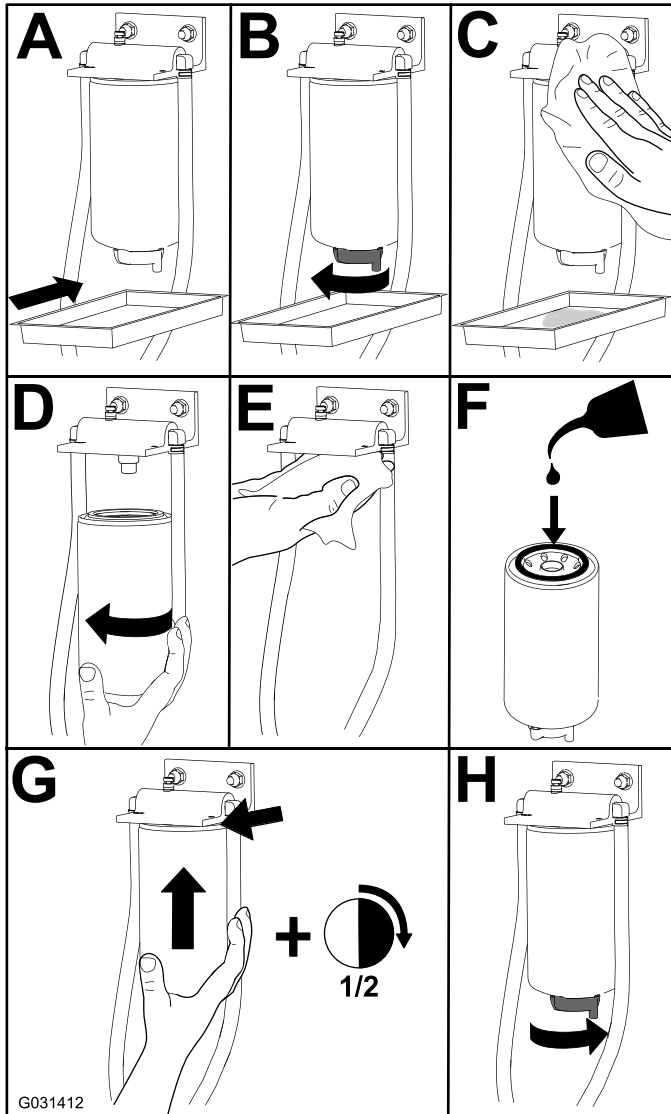
Kuva 87

g225506

Polttoainesuodattimen kotelon vaihto

Huoltoväli: 400 käyttötunnin välein—Vaihda polttoainesuodattimen kotelo.

Vaihda polttoainesuodattimen kotelo kuvan mukaisesti (Kuva 88).

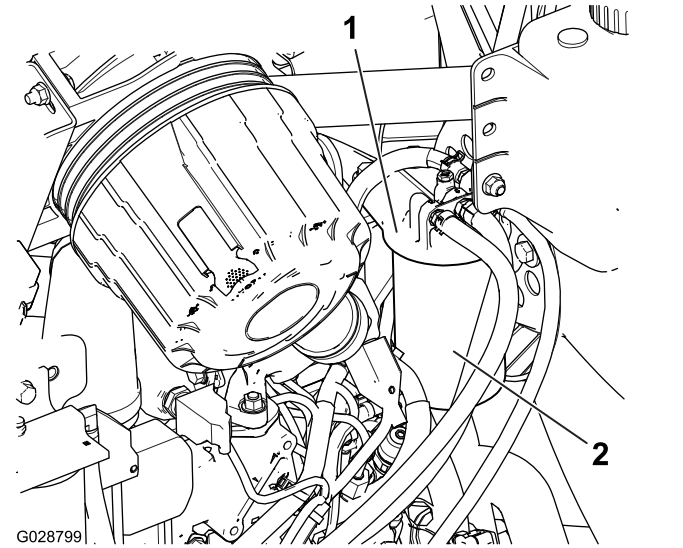


Kuva 88

Polttoainesuodattimen huolto

Huoltoväli: 400 käyttötunnin välein

1. Puhdista polttoainesuodatinpään ympäristö (Kuva 89).



Kuva 89

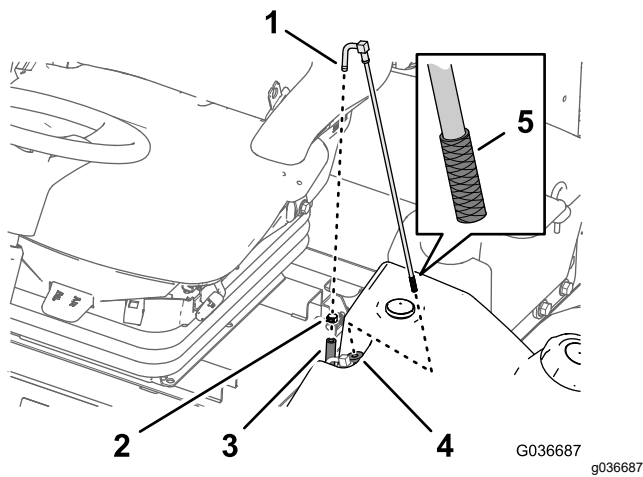
1. Polttoainesuodatinpää
2. Polttoainesuodatin

2. Irrota suodatin ja puhdista suodatinpään asennuspinta (Kuva 89).
3. Voitele suodattimen tiiviste puhtaalla voitelevalla moottoriöljyllä. Katso lisätietoja moottorin käyttöoppaasta.
4. Asenna kuiva suodatinkotelo käsin, kunnes tiiviste koskettaa suodatinpäättä. Kierrä sitten vielä puoli kierrosta.
5. Käynnistä moottori ja tarkista, ettei polttoainetta vuoda suodatinpään alueelta.

Polttoaineputken sihdin puhdistus

Polttoainesäiliössä oleva polttoaineputki on varustettu sihdillä, joka estää roskien pääsyn polttoainejärjestelmään. Irrota polttoaineputki ja puhdista sihti tarvittaessa.

1. Irrota letkunkiristin, jolla polttoaineen syöttöletku on kiinnitetty polttoaineputken liittimeen (Kuva 90).



Kuva 90

- | | |
|-----------------------------|---------------|
| 1. Liitin (polttoaineputki) | 4. Kumiholkki |
| 2. Letkunkiristin | 5. Ritilä |
| 3. Polttoaineen syöttöletku | |

- Erota letku liittimestä (Kuva 90).
- Nosta polttoaineputki ulos polttoainesäiliöstä (Kuva 90).
Huomaa: Nosta putki suoraan säiliön holkista.
- Puhdista roskat sihidistä polttoaineputken päässä (Kuva 90).
- Aseta polttoaineputki kumiholkin läpi säiliöön (Kuva 90).
Huomaa: Varmista, että polttoaineputki on täysin paikallaan kumiholkissa.
- Asenna syöttöletku polttoaineputken liittimeen ja kiinnitä letku letkunkiristimellä, joka irrotettiin vaiheessa 1.

Polttoainejärjestelmän esitäyttö

Esitäytä polttoainejärjestelmä ennen moottorin käynnistämistä ensimmäistä kertaa, polttoaineen loppumisen jälkeen tai polttoainejärjestelmän huollon jälkeen (esimerkiksi suodattimen/vedenerottimen tyhjentämisen tai polttoaineletkun vaihtamisen jälkeen).

Esitäytä polttoainejärjestelmä seuraavasti:

- Varmista, että polttoainesäiliössä on polttoainetta.
- Käännä virta-avain KÄYNNISSÄ-asentoon 10–15 sekunniksi,

Huomaa: jolloin polttoainepumppu esitäyttää polttoainejärjestelmän.

Tärkeää: Älä esitäytä polttoainejärjestelmää pyörittämällä moottoria käynnistysmoottorilla.

Sähköjärjestelmän huolto

Sähköjärjestelmän turvallinen käyttö

- Irrota akun kytkennät ennen kuin korjaat konetta. Irrota ensin miinusnavan akkukenkä ja vasta sitten plusnavan akkukenkä. Kytke ensin plusnavan akkukenkä ja vasta sitten miinusnavan akkukenkä.
- Lataa akku avoimessa tilassa, jossa on hyvä ilmanvaihto, kaukana kipinöistä ja avotulesta. Irrota laturin virtajohto ennen kuin kytket laturin akkuun tai irrotat sen akusta. Käytä suojavaatetusta ja eristettyjä työkaluja.

Akun kunnan tarkistus

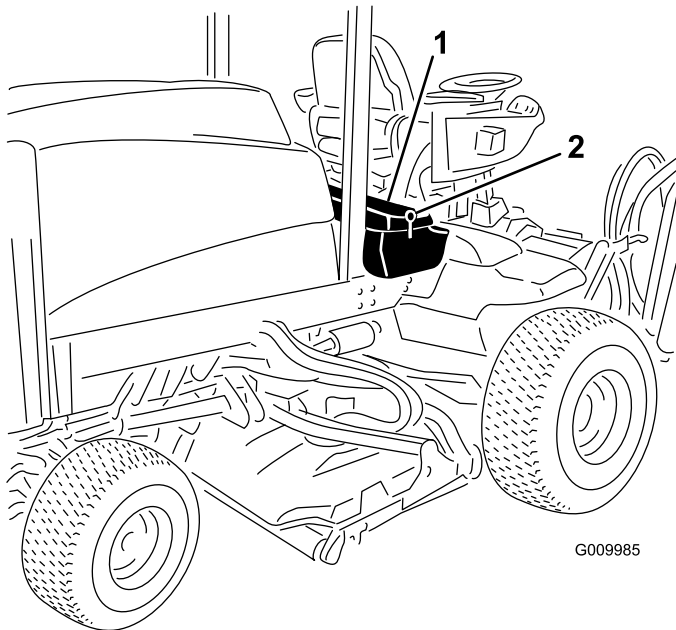
Huoltoväli: 50 käyttötunnin välein

Tärkeää: Ennen kuin hitsaat konetta, irrota miinuskaapeli akusta, jotta sähköjärjestelmä ei vaurioidu. Lisäksi moottorin, tietokeskuksen ja koneen ohjainten kytkennät on irrotettava ennen koneen hitsaamista.

Huomaa: Pidä akkukengät ja koko akkukotelo puhtaana, koska likainen akku purkautuu hitaasti. Puhdista akku pesemällä koko kotelo liuoksella, jossa on ruokasoodaa ja vettä. Huuhtelee puhtaalla vedellä. Päälyystä akkunavat ja kaapeliliittimet Grafo 112X-rasvalla (pintaan) (Toron rasvalla osanro 505-47) tai vaseliinilla ruostumisen ehkäisemiseksi.

Akun lataus ja liitännät

1. Avaa käyttäjän konsolipaneelin salpa ja nosta paneeli (Kuva 91).



Kuva 91

1. Käyttäjän konsolipaneeli
2. Salpa

⚠ HENGENVAARA

Akkuneste sisältää rikkihappoa, jonka nieleminen on hengenvaarallista ja joka aiheuttaa vakavia kemiallisia palovammoja.

- Akkunestettä ei saa juoda eikä päästä kosketuksiin ihon, silmien tai vaatteiden kanssa. Käytä suojalaseja ja kumikäsineitä.
 - Akku on täytettävä paikassa, jossa on aina saatavilla puhdasta vettä ihon huuhtelua varten.
2. Poista kumisuojaus plusnavan akkukengästä ja tarkasta akku.
 3. Irrota miinuskaapeli (musta) akun miinusnavan akkukengästä (-) ja pluskaapeli (punainen) akun plusnavan akkukengästä (+) (Kuva 92).

⚠ VAARA

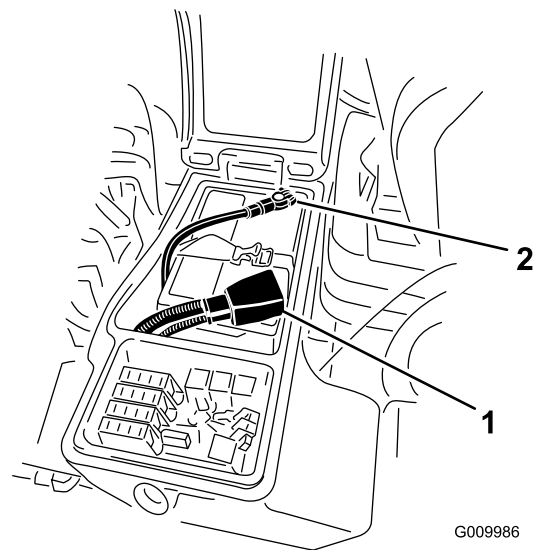
Akun kaapeleiden virheellinen asennus voi vahingoittaa konetta ja kaapeleita aiheuttaen kipinöitä. Kipinät voivat saada akun kaasut räjähtämään ja aiheuttaa siten henkilövahingon.

- Irrota aina akun miinuskaapeli (musta) ennen pluskaapelin (punainen) irrottamista.
- Kytke aina akun pluskaapeli (punainen) ennen miinuskaapelia (musta).

⚠ VAARA

Akun navat tai metallityökalut voivat aiheuttaa oikosulun koskettaessaan metalliosia, mistä voi seurata kipinöitä. Kipinät voivat saada akun kaasut räjähtämään ja aiheuttaa siten henkilövahingon.

- Kun irrotat tai asennat akun, älä anna akun napojen koskettaa koneen metalliosia.
- Älä anna metallityökalujen aiheuttaa oikosulua akun napojen ja koneen metalliosien välille.



Kuva 92

1. Akun pluskaapeli
2. Akun miinuskaapeli

4. Kytke 3–4 A:n akkulaturi akun napoihin. Lataa akkua 3–4 A:n virralla 4–8 tunnin ajan.

⚠ VAARA

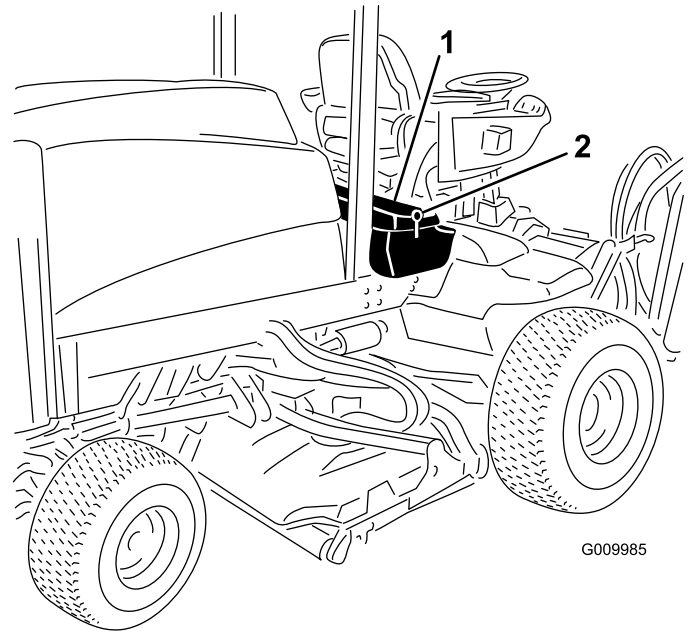
Akun latauksen yhteydessä syntyy räjähdysriskiä kaasuja.

Älä tupakoi akun lähetyvillä. Älä päästä kipinöitä tai liekkejä kosketuksiin akun kanssa.

5. Kun akku on latautunut, irrota laturi virtalähteestä ja akun navoista.
6. Kiinnitä pluskaapeli (punainen) akun plusnavan akkukenkään (+) ja miinuskaapeli (musta) akun miinusnavan akkukenkään (-) (Kuva 92).
7. Kiinnitä kaapelit napoihin pulteilla ja muttereilla.

Huomaa: Varmista, että plusnavan akkukenkä (+) on kunnolla kiinni akun navassa ja että kaapeli on akun myötäisesti. Kaapeli ei saa koskettaa akun kantta.

8. Voitele molemmat akkuliitännät Grafo 112X -suojarasvalla, osanro 505-47, vaseliinilla tai kevyellä rasvalla, jotta ne eivät ruostu.
9. Vedä kumisuojus akun plusnavan päälle.
10. Sulje konsolipaneeli ja kiinnitä salpa.



G009985

g009985

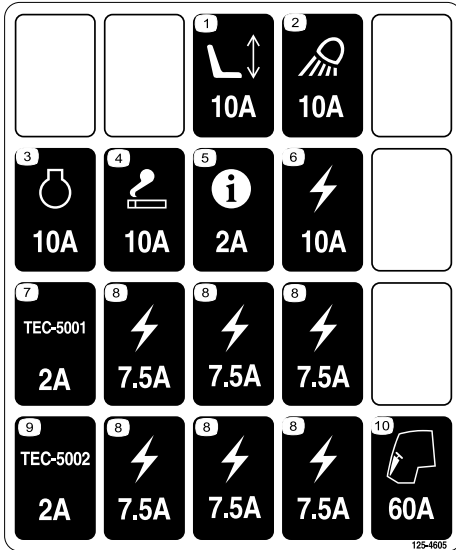
Kuva 94

1. Salpa
2. Oikeanpuoleinen säilytyslaatikko

2. Vaihda avoimet sulakkeet tarpeen mukaan (Kuva 95).

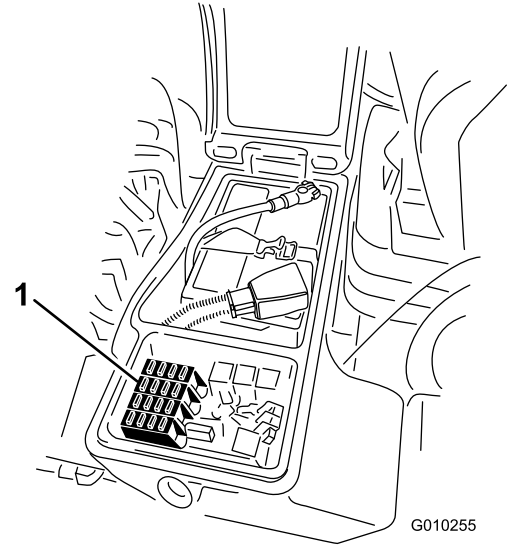
Sulakkeiden sijainti

Koneen sulakerasia sijaitsee oikeanpuoleisessa säilytyslaatikossa.



decal125-4605

Kuva 93



G010255

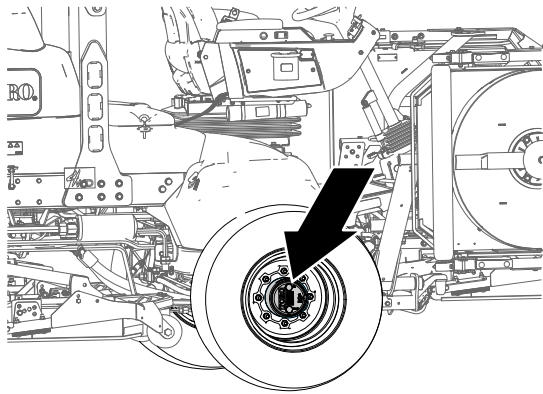
g010255

Kuva 95

1. Sulakkeet
3. Sulje oikeanpuoleisen säilytyslaatikon kansi ja kiinnitä se salvalla (Kuva 94).

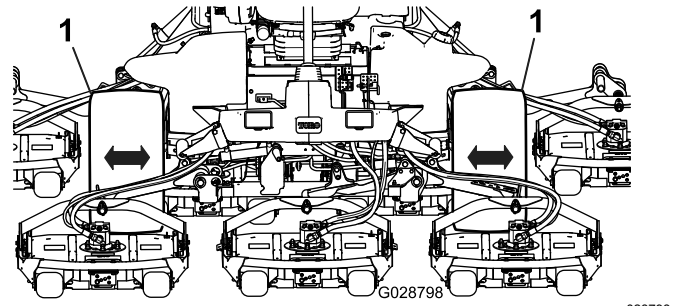
1. Löysää oikeanpuoleisen säilytyslaatikon kannen salpa ja ota sulakerasia (Kuva 95) esiin nostamalla kansi (Kuva 94).

Vetojärjestelmän huolto



Kuva 96

g225611



Kuva 97

g028798

1. Etupyörät

4. Toista vaihe 3 toisella vetopyörällä.
5. Jos jompikumpi pyörä liikkuu, ota yhteys valtuutettuun Toro-jälleenmyyjään, jotta planeettapyörästä voidaan uusia.

Planeettapyörästä aksiaalisen välyksen tarkistus

Huoltoväli: 400 käyttötunnin välein

Planeettapyörästä/vetopyörissä ei saa olla aksiaalista välystä (pyörät eivät saa liikkua, kun niitä vedetään tai työnnetään akselin suuntaisesti).

1. Pysäköi kone tasaiselle alustalle, kytke seisontajarru, laske leikkuuyksiköt, sammuta moottori ja irrota virta-avain.
2. Kiilaa takarenkait, nosta koneen etuosa ja tue etuakseli/-runko pukeilla.

⚠ HENGENVAARA

Tunkilla tuettu kone voi olla epävaka ja luiskahtaa ja vahingoittaa siten koneen alla olevaa henkilöä.

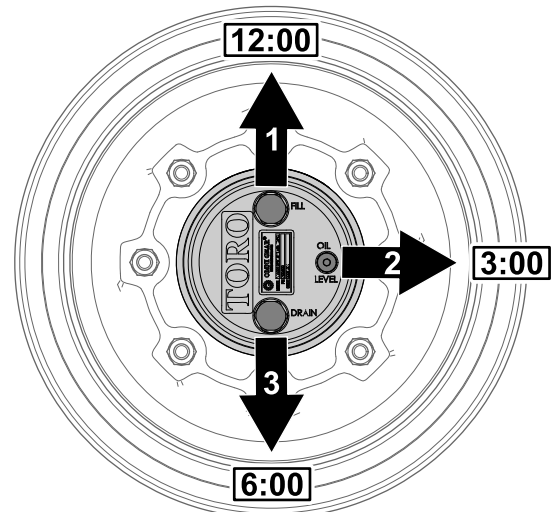
- Älä käynnistä moottoria, kun laite on nostettu tunkilla.
 - Poista aina avain avainkytkimestä, ennen kuin nouset pois koneesta.
 - Aseta pyöriin vierimisen estävät kiilat, kun nostat konetta tunkilla.
 - Tue kone pukkien avulla.
3. Tartu toiseen etupyörään, työnnä/vedä sitä koneeseen päin ja poispäin ja tarkkaile mahdollista liikettä.

Planeettapyörästä voiteluaineen tarkistus

Huoltoväli: 400 käyttötunnin välein (katso, onko ulkoista vuotoa havaittavissa).

Voiteluaineen tiedot: korkealaatuinen SAE 85W-140 -vaihteistovoiteluaine

1. Pysäköi kone tasaiselle alustalle. Aseta pyörä siten, että täyttötulppa on kello 12:n asennossa, tarkistustulppa kello kolmen asennossa ja tyhjennystulppa kello kuuden asennossa (Kuva 98).



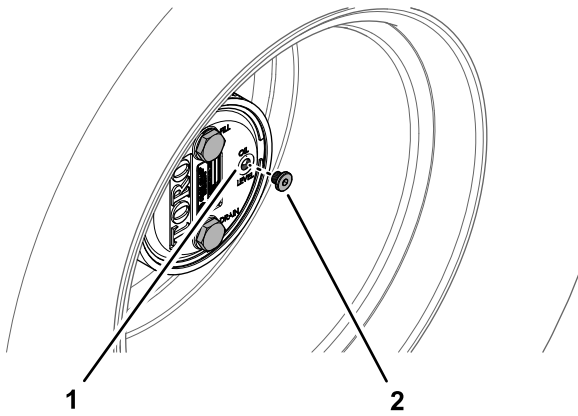
Kuva 98

g225612

1. Täyttötulppa (kello 12)
2. Tarkistustulppa (kello 3)
3. Tyhjennystulppa (kello 6)

2. Irrota kello kolmen asennossa oleva tarkistustulppa (Kuva 98).

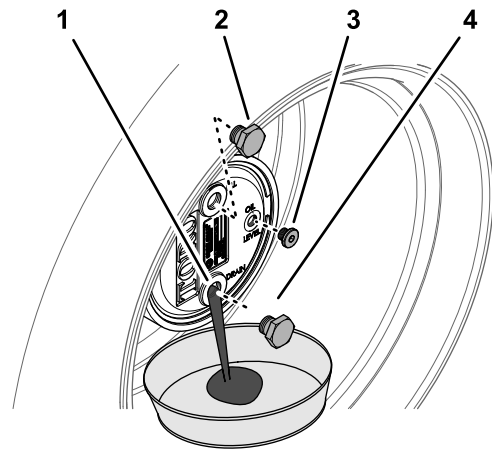
Öljyn pinnan tulee ulottua tarkistustulpan aukon alareunaan saakka.



Kuva 99

g225606

1. Tarkistustulpan aukko
2. Tarkistustulppa



Kuva 100

g225609

1. Tyhjennystulpan aukko
2. Täyttötulppa
3. Tarkistustulppa
4. Tyhjennystulppa

3. Jos öljyn pinta on matalalla, irrota kello 12:n asennossa oleva täyttötulppa ja lisää öljyä, kunnes sitä alkaa virrata ulos kello kolmen asennossa olevasta aukosta.

4. Tarkista, että tulppien O-renkaat eivät ole kuluneet tai vaurioituneet.

Huomaa: Vaihda O-renkaat tarvittaessa.

5. Asenna tulpat.

6. Toista vaiheet 1–5 koneen toisella puolella olevan planeettapyörästä kohdalla.

3. Aseta tyhjennysastia planeettapyörästä navan alle, irrota kello kuuden asennossa oleva tyhjennystulppa ja valuta öljy kokonaan pois ([Kuva 100](#)).

4. Tarkista, että täyttö-, tarkistus- ja tyhjennystulppien O-renkaat eivät ole kuluneet tai vaurioituneet.

Huomaa: Vaihda O-renkaat tarvittaessa.

5. Asenna tyhjennystulppa planeettapyörästä kotelon tyhjennysaukkoon ([Kuva 100](#)).

6. Aseta tyhjennysastia jarrurummun alle, irrota tyhjennystulppa ja valuta öljy kokonaan pois ([Kuva 101](#)).

Planeettapyörästä öljyn vaihto

Huoltoväli: 200 ensimmäisen käyttötunnin jälkeen

800 käyttötunnin välein tai vuosittain sen mukaan, kumpi saavutetaan ensin.

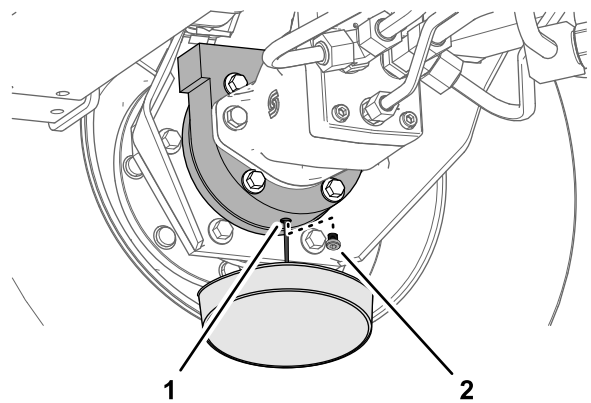
Voiteluaineen tiedot: korkealaatuinen SAE 85W-140 -vaihteistovoiteluaine

Planeettapyörästä kotelon ja jarrurummun voiteluainetilavuus: 0,65 l

Planeettapyörästä tyhjennys

1. Pysäköi kone tasaiselle alustalle. Aseta pyörä siten, että täyttötulppa on kello 12:n asennossa, tarkistustulppa kello kolmen asennossa ja tyhjennystulppa kello kuuden asennossa. Katso [Kuva 98](#) kohdassa [Planeettapyörästä voiteluaineen tarkistus \(sivu 66\)](#).

2. Irrota kello 12:n asennossa oleva täyttötulppa ja kello kolmen asennossa oleva tarkistustulppa ([Kuva 100](#)).



Kuva 101

g225608

1. Tyhjennysaukko (jarrurumpu)
2. Tyhjennystulppa

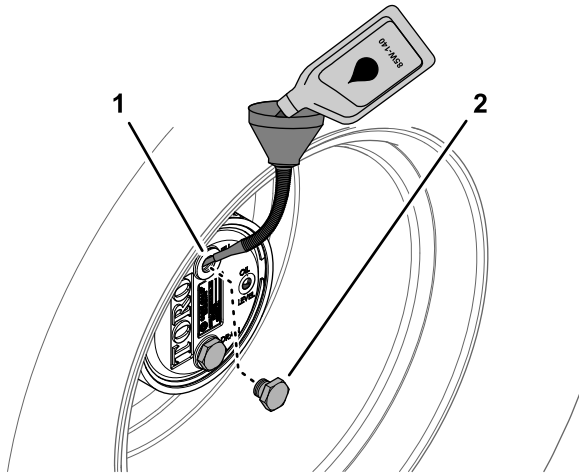
7. Tarkista, että tulpan O-renkas ei ole kulunut tai vaurioitunut, ja asenna tyhjennystulppa jarrurumpuun.

Huomaa: Vaihda O-renkas tarvittaessa.

Planeettapyörästäön täyttäminen voiteluaineella

1. Lisää täyttötulpan aukon kautta planeettapyörästäön hitaasti 0,65 litraa korkealaatuista SAE 85W-140 -vaihteistoöljyä.

Tärkeää: Jos planeettapyörästäön täytyy ennen kuin öljyä on lisätty 0,65 litraa, odota yksi tunti tai asenna tulppa ja liikuta konetta noin kolme metriä, jotta öljy leviää jarrujärjestelmään. Irrota sitten tulppa ja lisää jäljellä oleva öljy.

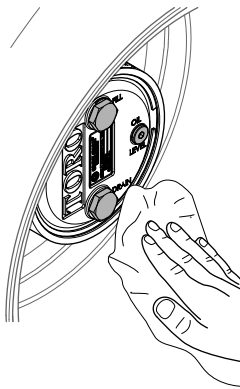


Kuva 102

g225610

1. Täyttötulpan aukko (planeettapyörästäön kotelo)
2. Täyttötulppa

2. Asenna täyttötulppa ja tarkistustulppa.
3. Pyyhi planeettapyörästäön kotelo ja jarrurumpu puhtaaksi (Kuva 103).



Kuva 103

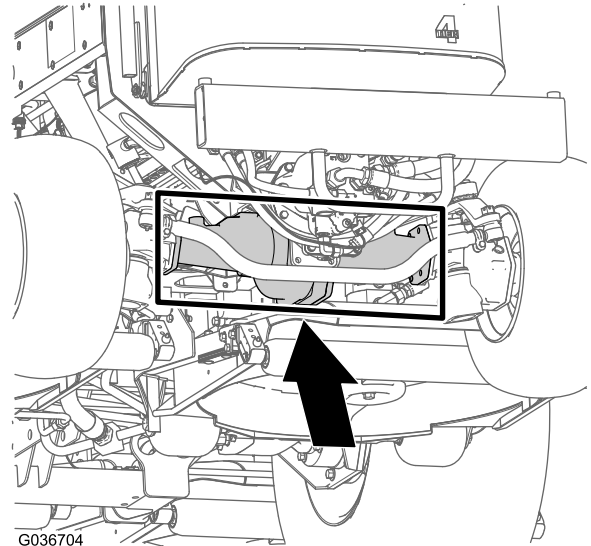
g225607

4. Toista vaiheet 1–7 kohdassa Planeettapyörästäön tyhjennys (sivu 67) sekä vaiheet 1–3 tässä toimenpiteessä koneen toisen puolen planeettapyörästäön ja jarrukokoonpanon kohdalla.

Taka-akselin ja vaihteiston tarkistus vuotojen varalta

Huoltoväli: Aina ennen käyttöä tai päivittäin

Tarkista taka-akseli ja taka-akselin vaihteisto silmämääräisesti vuotojen varalta.



G036704

g036704

Kuva 104

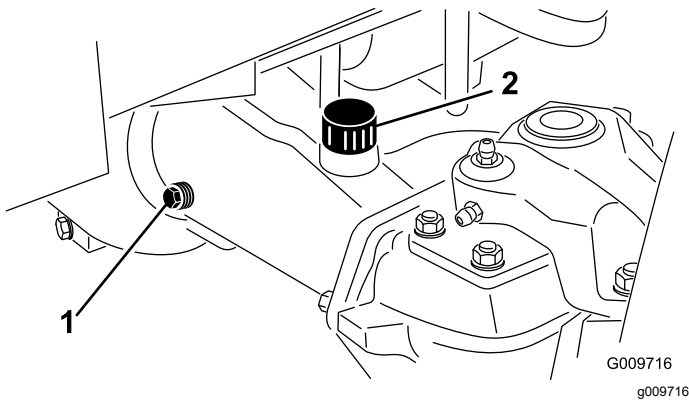
Taka-akselin voiteluaineen tarkistus

Huoltoväli: 400 käyttötunnin välein

Taka-akseli on täytetty SAE 85W-140 -vaihteistoöljyllä. Tilavuus on 2,4 litraa. Tarkista järjestelmä silmämääräisesti päivittäin vuotojen varalta.

1. Pysäköi kone tasaiselle alustalle, kytke seisontajarru, laske leikkuupöydät, sammuta moottori ja irrota virta-avain.
2. Irrota tarkistustulppa akselin yhdestä päästä ja varmista, että voiteluaineen pinta on aukon alareunan tasolla (Kuva 105).

Huomaa: Jos voiteluainetta on liian vähän, irrota täyttötulppa ja lisää riittävästi voiteluainetta, jotta voiteluaineen pinta nousee tarkistustulppien aukkojen alareunan tasolle.



Kuva 105

1. Tarkistustulppa
2. Täyttötulppa

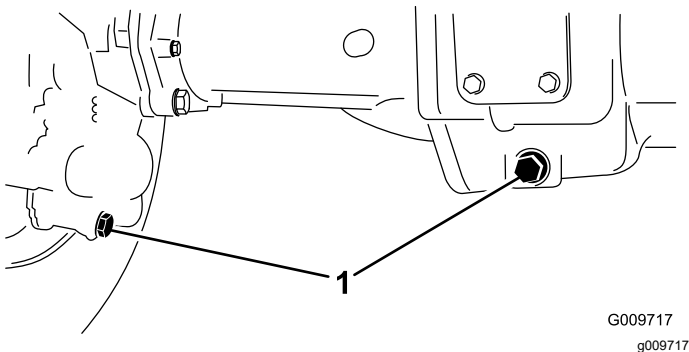
Taka-akselin voiteluaineen vaihto

Huoltoväli: 200 ensimmäisen käyttötunnin jälkeen
800 käyttötunnin välein

Voiteluaineen tiedot: korkealaatuinen SAE 85W-140 -vaihteistovoiteluaine

Akselin tilavuus: 2,4 l

1. Pysäköi kone tasaiselle alustalle, kytke seisontajarru, laske leikkuupöydät, sammuta moottori ja irrota virta-avain.
2. Puhdista alue kolmen tyhjennystulpan ympäriltä, yksi kummassakin päässä ja yksi keskellä (Kuva 106).



Kuva 106

1. Tyhjennystulppien sijainti

3. Irrota öljyntarkistustulpat ja pääakselin ilmareiän kansi, jotta vaihteiston voiteluaine valuu paremmin.
4. Irrota tyhjennystulpat, jotta vaihteiston voiteluaine pääsee virtaamaan astioihin.
5. Asenna tulpat.

6. Irrota tarkistustulppa ja lisää akseliin noin 2,4 litraa 85W-140-vaihteistoöljyä siten, että öljyn pinta ulottuu aukon alareunaan saakka.
7. Asenna tarkistustulppa paikalleen.

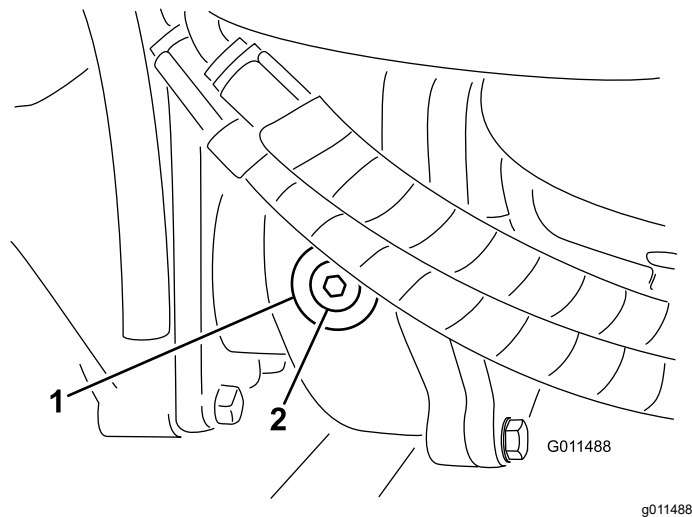
Taka-akselin vaihteiston voiteluaineen tarkistus

Huoltoväli: 400 käyttötunnin välein

Vaihteisto on täytetty SAE 85W-140 -vaihteistoöljyllä. Järjestelmän tilavuus on 0,5 litraa. Tarkista järjestelmä silmämääräisesti vuotojen varalta päivittäin.

1. Pysäköi kone tasaiselle alustalle, kytke seisontajarru, laske leikkuupöydät, sammuta moottori ja irrota virta-avain.
2. Irrota tarkistus-/täyttötulppa vaihteiston vasemmalta puolelta ja varmista, että voiteluaineen pinta on aukon alareunan tasolla (Kuva 107).

Huomaa: Jos voiteluainetta on vähän, lisää sitä, kunnes sen pinta on aukon alareunan tasolla.



Kuva 107

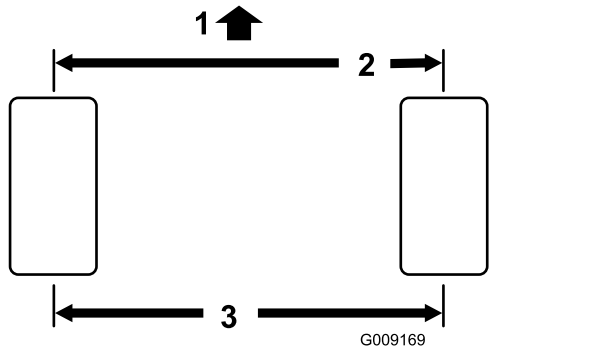
1. Vaihteisto
2. Tarkistus-/täyttötulppa

Takapyörien aurasikulman tarkistus

Huoltoväli: 800 käyttötunnin välein/Vuosittain (kumpi saavutetaan ensin)

1. Pysäköi kone tasaiselle alustalle, kytke seisontajarru, laske leikkuupöydät, sammuta moottori ja irrota virta-avain.
2. Mittaa etäisyys keskeltä keskelle (akselikorkeudella) ohjaavien renkaiden etu- ja takapuolella (Kuva 108).

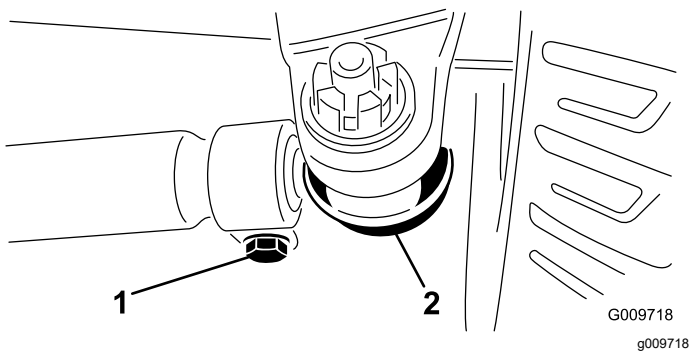
Huomaa: Etupuolen mitan on oltava 3 mm pienempi kuin takapuolen mitan.



Kuva 108

1. Koneen etuosa
2. 3 mm pienempi kuin taempi mitta
3. Keskeltä keskelle -etäisyys

3. Jos mittaa on säädettävä, irrota sokka ja mutteri raidetangon jommastakummasta pallonivelestä (Kuva 109). Irrota raidetangon pallonivel akselikotelon tuesta.



Kuva 109

1. Raidetangon kiristin
 2. Raidetangon pallonivel
4. Löysää raidetankojen molemmissa päissä olevat kiristimet (Kuva 109).
 5. Käännä irrotettua palloniveltä sisään- tai ulospäin yhden kokonaisen kierroksen verran ja kiristä raidetangon irrotetun pään kiristin.

Jäähdytysjärjestelmän huolto

Jäähdytysjärjestelmän turvallinen käyttö

- Jäähdytysneste on myrkyllistä. Pidä poissa lasten ja lemmikkieläinten ulottuvilta.
- Paineella suihkuava kuuma jäähdytysneste, kuuma jäähdytin ja sitä ympäröivät osat voivat aiheuttaa vakavia palovammoja.
 - Anna moottorin jäähtyä ainakin 15 minuuttia ennen jäähdyttimen korkin irrottamista.
 - Käytä korkkia käsitellessäsi liinaa ja aukaise korkki hitaasti, jotta paine pääsee pois.
- Älä käytä konetta, jos suojuukset eivät ole paikoillaan.
- Pidä sormet, kädet ja vaatteet etäällä pyörivästä tuulettimesta ja käyttöhihnasta.
- Sammuta moottori ja irrota virta-avain ennen huoltotoimenpiteiden suorittamista.

Jäähdytysjärjestelmän tarkastus

Huoltoväli: Aina ennen käyttöä tai päivittäin

Jäähdytysnesteen tiedot: veden ja etyleeniglykolipakkasnesteen seos (seossuhde 50:50)

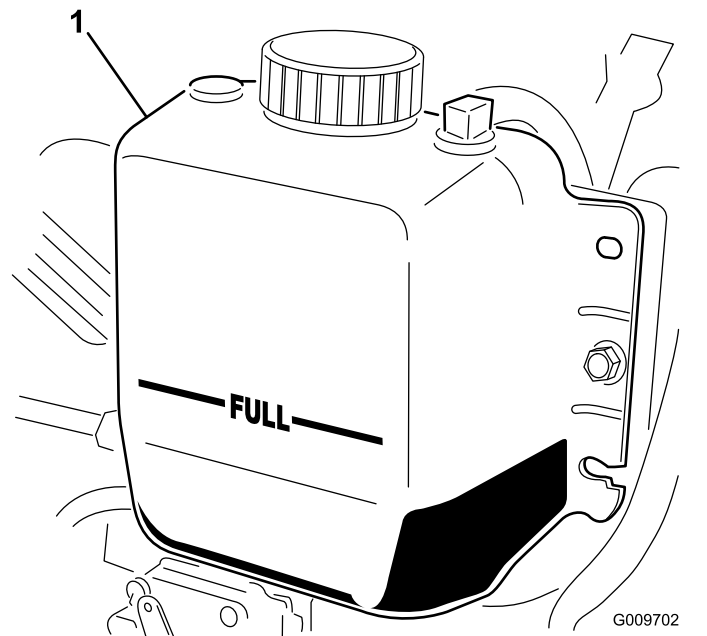
Jäähdytysjärjestelmän tilavuus: 8,5 l

1. Pysäköi kone tasaiselle alustalle, kytke seisontajarru, laske leikkuupöydät, sammuta moottori ja irrota virta-avain.
2. Irrota jäähdyttimen korkki varovasti.

VAROITUS

Jos moottori on juuri sammutettu, kuuma, paineenalainen jäähdytysneste saattaa roiskua ja aiheuttaa palovammoja.

- Älä aukaise jäähdyttimen korkkia moottorin käydessä.
- Käytä korkkia käsitellessäsi liinaa ja aukaise korkki hitaasti, jotta paine pääsee pois.



Kuva 110

1. Paisuntasäiliö
3. Tarkista jäähdyttimen jäähdytysnesteen määrä. Jäähdytysnestettä on oltava täyttökauan yläreunaan saakka ja paisuntasäiliön FULL-merkkiin saakka (Kuva 110).
4. Jos jäähdytysnestettä on liian vähän, lisää veden ja etyleeniglykolipakkasnesteen seosta (seossuhde 50:50). Älä käytä pelkkää vettä tai alkoholi-/metanolipohjaista jäähdytysnestettä.
5. Asenna jäähdyttimen korkki ja paisuntasäiliön korkki.

Jäähdytysjärjestelmän puhdistus

Huoltoväli: Aina ennen käyttöä tai päivittäin—Poista lika moottorin alueelta, jäähdyttimestä ja öljynjäähdyttimestä. (Puhdista ne useammin likaisissa olosuhteissa.)

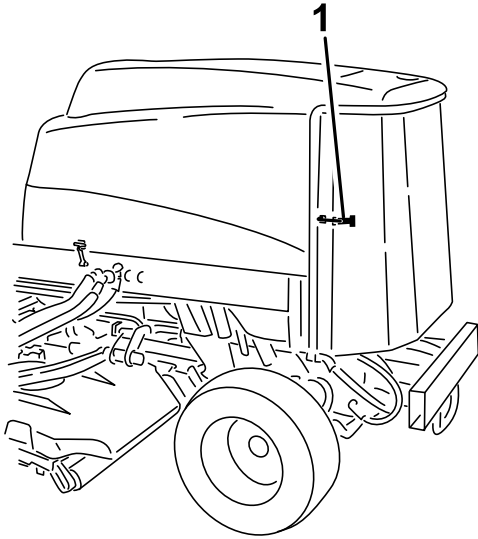
Koneessa on hydraulikäyttöinen puhallinjärjestelmä, joka poistaa jäähdyttimen/öljynjäähdyttimen ja säleikköön kertyneet roskat automaattisesti (tai manuaalisesti) puhaltamalla taaksepäin. Tämä toiminto voi vähentää jäähdyttimen/öljynjäähdyttimen puhdistukseen kuluvaa aikaa, mutta tavanomaiset puhdistustoimet on kuitenkin suoritettava. Jäähdytin/öljynjäähdytin on yhä puhdistettava ja tarkastettava ajoittain.

1. Pysäköi kone tasaiselle alustalle, kytke seisontajarru, laske leikkuupöydät, sammuta moottori ja irrota virta-avain.

2. Vapauta ja avaa takasäleikkö (Kuva 111).

Huomaa: Säleikön voi irrottaa nostamalla sen irti saranan tapeista.

3. Puhdista säleikkö huolellisesti.



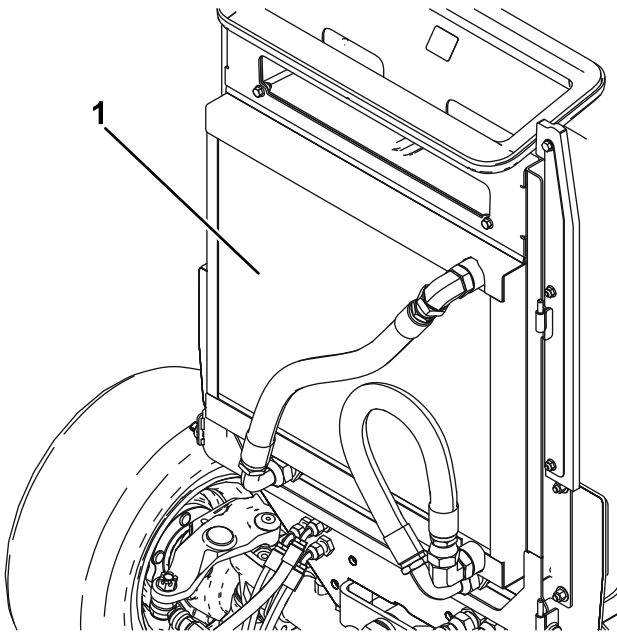
Kuva 111

g198662

1. Takasäleikön salpa

-
4. Puhdista öljynjäähdyttimen ja jäähdyttimen molemmat puolet perusteellisesti paineilmalla (Kuva 112).

Huomaa: Aloita edestä ja puhalla roskat pois taaksepäin. Puhdista sitten takaa alkaen ja puhalla eteenpäin. Toista useita kertoja, kunnes roskia ei enää ole.



Kuva 112

g020509

g020509

1. Jäähdytin/öljynjäähdytin

Tärkeää: Jäähdyttimen/öljynjäähdyttimen puhdistaminen vedellä edistää ruostumista ja osien vaurioitumista sekä pakkaa roskia järjestelmään.

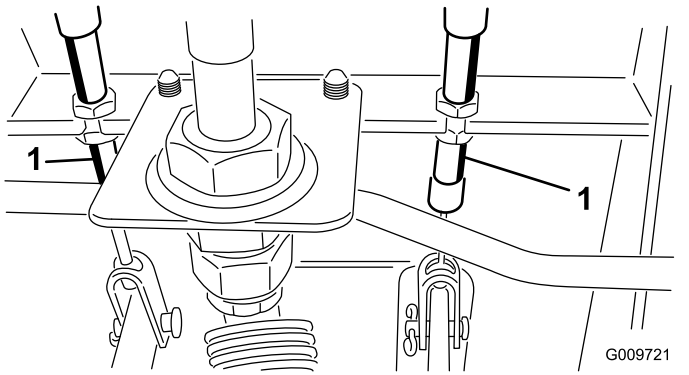
5. Sulje takasäleikkö ja kiinnitä se salvalla.

Jarrujen huolto

Jarrujen säätö

Säädä käyttöjarruja, jos jarrupolkimissa on vapaata liikettä yli 25 mm tai jos jarrut eivät toimi tehokkaasti. Vapaa liike on etäisyys, jonka jarrupoljin liikkuu, ennen kuin jarruvastus tuntuu.

1. Pysäköi kone tasaiselle alustalle, kytke seisontajarru, laske leikkuupöydät, sammuta moottori ja irrota virta-avain.
2. Vapauta lukitussalpa jarrupolkimista, jotta molemmat polkimet toimivat itsenäisesti toisiinsa nähden.
3. Pienennä jarrupolkimien vapaaliikettä kiristämällä jarruja seuraavasti:
 - A. Löysää jarrukaapelin kierteisessä päässä olevaa etummaista mutteria (Kuva 113).



Kuva 113

1. Jarruvaijerin

- B. Siirrä kaapelia taaksepäin kiristämällä takimmaista mutteria, kunnes jarrupolkimissa on 13–25 mm vapaata liikettä.
- C. Kiristä etummaisiet mutterit, kun jarrut on säädetty oikein.

Hihnan huolto

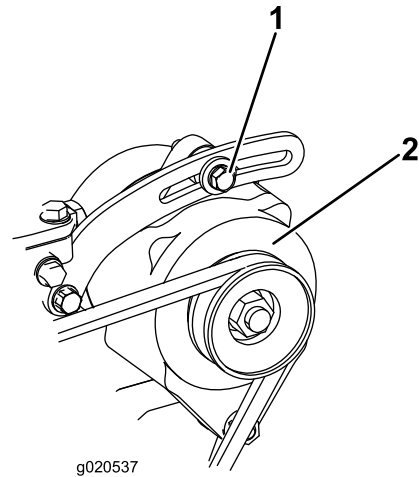
Laturin hihnan huolto

Huoltoväli: 100 käyttötunnin välein

Hihnan kireys on oikea, kun hihna painuu 10 mm hihnapyörien puolivälistä, kun siihen kohdistetaan 4,5 kg:n paino.

Jos painuma ei ole 10 mm, löysää laturin kiinnityspultteja (Kuva 114).

Huomaa: Löysää tai kiristä laturin hihnaa ja kiristä pultit. Varmista oikea kireys tarkistamalla hihnan painuma uudelleen.



Kuva 114

1. Kiinnityspultti
2. Laturi

Hydraulijärjestelmän huolto

Hydraulijärjestelmän turvallinen käyttö

- Jos nestettä pääsee ihon alle, hakeudu välittömästi lääkäriin. Lääkärin on poistettava neste kirurgisesti muutaman tunnin sisällä.
- Varmista, että kaikki hydrauliletkut ja -putket ovat hyvässä kunnossa ja että kaikki hydrauliputkien liitokset ja kiinnitykset ovat tiukalla, ennen kuin lisäät hydraulijärjestelmän painetta.
- Pidä keho ja kädet kaukana vuotavista rei'istä ja suuttimista, joista suihkuu korkeapaineista hydraulinestettä.
- Etsi hydraulinestevuotoja pahvin tai paperin avulla.
- Poista paine varovasti hydraulijärjestelmästä, ennen kuin huollat järjestelmää.

Hydraulinesteen määrän tarkistus

Huoltoväli: Aina ennen käyttöä tai päivittäin

Säiliöön on lisätty tehtaalla noin 28,4 litraa korkealaatuista hydraulinestettä. Tarkista hydraulinesteen taso ennen moottorin ensimmäistä käynnistystä, ja sen jälkeen päivittäin. Suositettu neste:

Toro Premium All Season Hydraulic Fluid (Saatavana 19 litran astioissa tai 208 litran tynnyreissä. Katso osanumerot *osaluettelosta* tai pyydä ne valtuutetulta Toro-jälleenmyyjältä.)

Vaihtoehtoiset nesteet: Jos Toro-nesteitä ei ole saatavana, voidaan käyttää muita **tavallisia, öljypohjaisia** nesteitä, jotka täyttävät kaikki jäljempänä luetellut vaatimukset (ominaisuudet ja standardit). Tarkista öljyntoimittajalta, täyttääkö öljy nämä määritykset.

Huomaa: Toro ei vastaa vääränlaisten nesteiden käytöstä aiheutuneista vaurioista, joten käytä vain sellaisten tunnettujen valmistajien tuotteita, joiden luokitukseen voi luottaa.

Kulumista estävä hydraulineste, jolla on korkea viskositeetti-indeksi / alhainen jähmepiste, ISO VG 46

Ominaisuudet:

Viskositeetti, ASTM D445	cSt / 40 °C 44–50 cSt / 100 °C 7,9–9,1 140–160
Viskositeetti-indeksi, ASTM D2270	
Jähmepiste, ASTM D97	–37 °C...–45 °C

Standardit:

Vickers I-286-S (laatutaso),
Vickers M-2950-S
(laatutaso), Denison HF-0

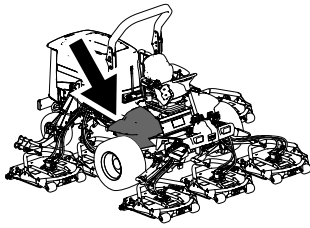
Tärkeää: ISO VG 46 -moniaستنesteen on todettu tarjoavan optimaaliset käyttöominaisuudet useissa lämpötiloissa. Jatkuvasti korkeissa lämpötiloissa (18 °C...49 °C) työskenneltäessä ISO VG 68 -hydraulineste saattaa olla parempi vaihtoehto.

Luonnossa hajoava hydraulineste – Mobil EAL EnviroSyn 46H

Tärkeää: Mobil EAL EnviroSyn 46H on ainoa Toron testaama ja hyväksymä luonnossa hajoava synteettinen neste. Neste on yhteensopiva Toro-hydraulijärjestelmissä käytettyjen elastomeerien kanssa, ja sitä voidaan käyttää useissa lämpötiloissa. Neste on yhteensopiva perinteisten mineraaliöljyjen kanssa, mutta paras mahdollinen luonnossa hajoavuus ja suorituskyky saavutetaan huuhtelemalla perinteinen neste perusteellisesti pois hydraulijärjestelmästä. Nestettä on saatavana 19 litran säiliöissä tai 208 litran tynnyreissä Mobil-jälleenmyyjiltä.

Tärkeää: Monet hydraulinesteet ovat lähes värittömiä, mikä vaikeuttaa vuotojen toteamista. Hydraulinestejärjestelmään tarkoitettua punaista värilisäainetta on saatavana 20 ml:n pulloissa. Yksi pullo riittää 15–22 litralle hydraulinestettä. Tilaa valtuutetulta Toro-jälleenmyyjältäsi, osanro 44-2500.

1. Pysäköi kone tasaiselle alustalle, kytke seisontajarru, laske leikkuuyksiköt, sammuta moottori ja irrota virta-avain.
2. Tarkista hydraulinesteen määrä ([Kuva 115](#)).

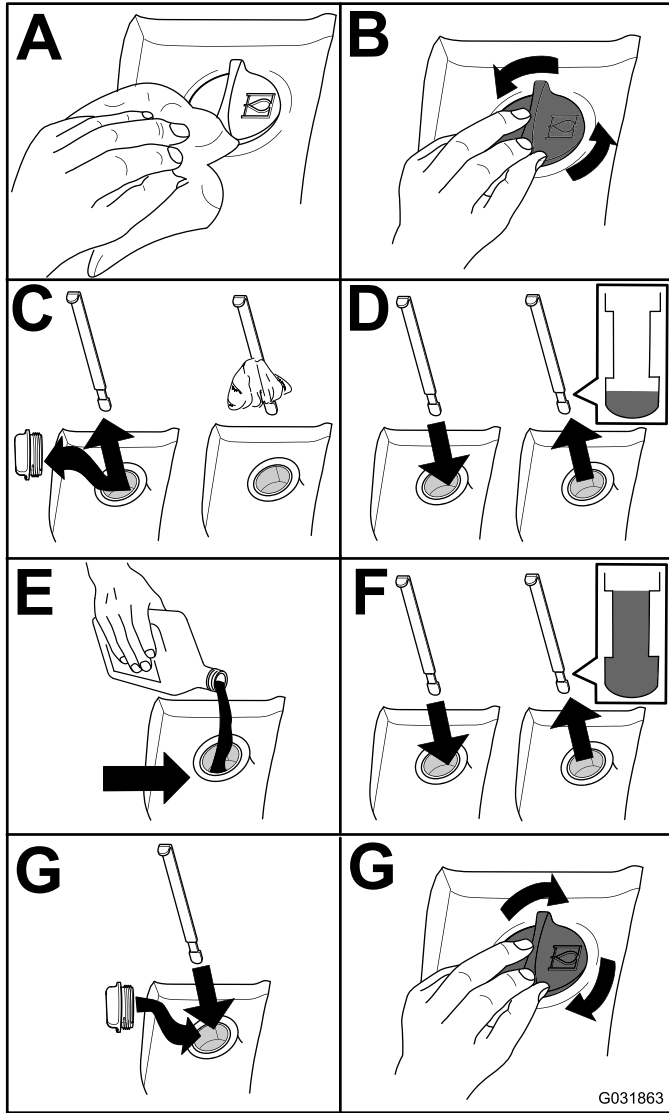


Hydraulinesteen vaihto

Huoltoväli: 800 käyttötunnin välein

Jos neste saastuu, ota yhteys valtuutettuun Toro-jälleenmyyjääsi, sillä koko järjestelmä on huuhdeltava. Saastunut neste näyttää maitomaiselta tai mustalta puhtaaseen öljyyn verrattuna.

g198718



G031863

g031863

Kuva 115

1. Pysäköi kone tasaiselle alustalle, kytke seisontajarru, laske leikkuuyksiköt, sammuta moottori ja irrota virta-avain.
2. Nosta konepelti.
3. Irrota paluuputki säiliön pohjasta ja anna hydraulinesteen valua suureen tyhjennysastiaan.
4. Asenna letku, kun hydraulineestettä ei enää valu.
5. Täytä säiliö hydraulineesteellä. Katso kohta [Hydraulinesteen määrän tarkistus \(sivu 74\)](#).

Tärkeää: Käytä vain ohjeissa mainittuja hydraulinesteitä. Muut nesteet saattavat vahingoittaa järjestelmää.

6. Laita säiliön korkki paikalleen.
7. Käännä avain avainkytkimessä KÄYNNISSÄ-asentoon moottorin käynnistystä varten. Käytä kaikkia hydraulisia laitteita, jotta hydraulineeste leviää koko järjestelmään. Tarkista, ettei vuotoja esiinny.
8. Käännä avain avainkytkimessä PYSÄYTYS-asentoon.
9. Tarkista nestemäärä ja lisää nestettä mittatikun FULL-merkintään saakka. **Älä täytä liikaa.**

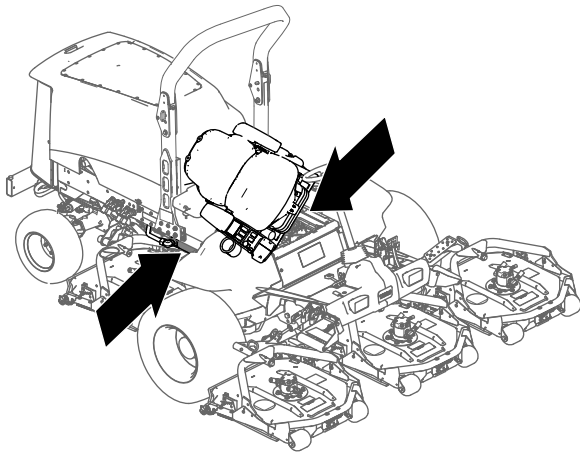
Hydraulisuodattimien vaihto

Huoltoväli: 200 ensimmäisen käyttötunnin jälkeen
800 käyttötunnin välein

Käytä Toron vaihtosuodatinta osanro 94-2621 koneen takaosassa (leikkuyksiköt) ja suodatinta osanro 75-1310 koneen etuosassa.

Tärkeää: Muiden suodattimien käyttö saattaa mitätöidä joidenkin osien takuun.

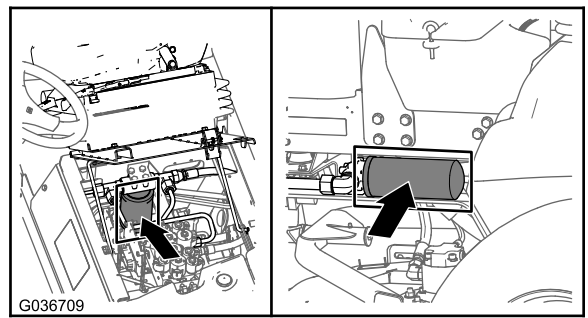
1. Kallista kuljettajan istuinta, jotta pääset käsiksi leikkurin painesuodattimeen. Katso kohta [Hydraulinostimen tilaan pääsy \(sivu 56\)](#).



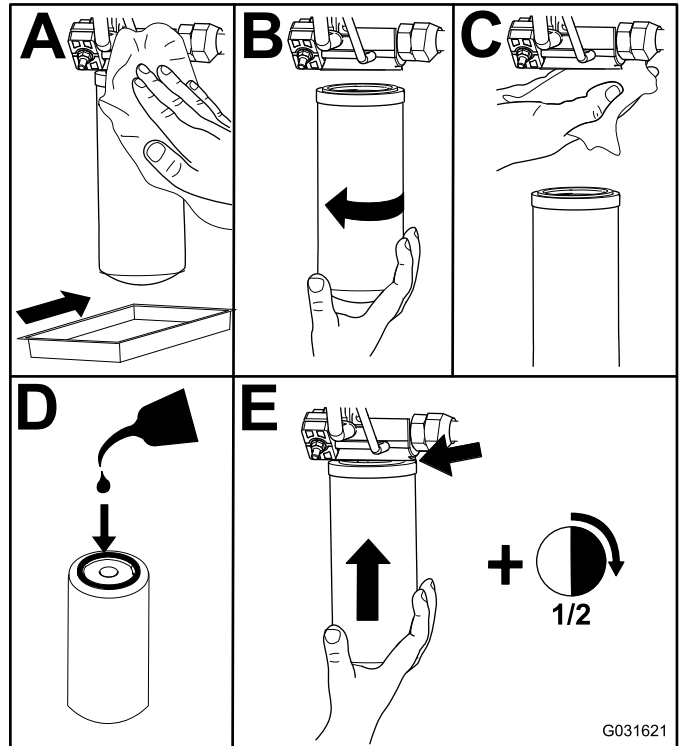
Kuva 116

g201858

2. Vaihda syöttöhydraulisuodatin hydraulinostimen tilassa kuvan mukaisesti ([Kuva 117](#)).



g036709



Kuva 117

g031621

3. Laske ja kiinnitä kuljettajan istuin.
4. Vaihda palusuodatin koneen oikealla puolella ([Kuva 117](#)).
5. Käynnistä moottori ja anna sen käydä kaksi minuuttia, jotta kaikki ilma purkautuu järjestelmästä. Sammuta moottori ja tarkista, että järjestelmässä ei ole vuotoja.

Hydrauliletkujen ja -putkien tarkistus

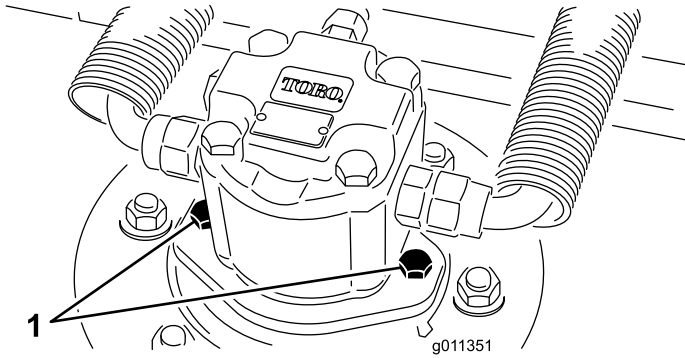
Huoltoväli: Aina ennen käyttöä tai päivittäin
Kahden vuoden välein

Tarkista päivittäin, ettei hydrauliletkuissa ja -putkissa ole vuotoja, kulumia, säävahinkoja tai kemiallisia vaurioita ja etteivät letkut ole kiertyneet eivätkä kiinnitykset tai liitännät löystyneet. Suorita kaikki tarvittavat korjaukset ennen koneen käyttöä.

Leikkuuyksikön huolto

Leikkuuyksiköiden irrotus

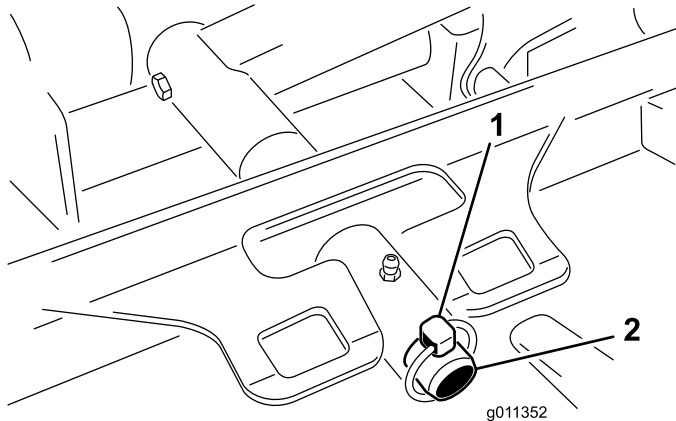
1. Pysäköi kone tasaiselle alustalle, kytke seisontajarru, laske leikkuuyksiköt, sammuta moottori ja irrota virta-avain.
2. Kytke hydraulimoottori irti ja irrota se leikkuuyksiköstä (Kuva 118). Peitä karan pää, jotta se ei likaannu.



Kuva 118

1. Moottorin kiinnitysruuvit

3. Irrota lukitussocka (Groundsmaster 4500 -koneet) tai vastamutteri (Groundsmaster 4700 -koneet), joka kiinnittää leikkuuyksikön kannatinrungon nostovarren saranatappiin (Kuva 119).



Kuva 119

1. Lukitussocka
2. Nostovarren saranatappi

4. Siirrä leikkuuyksikkö irti koneesta.

Leikkuuyksiköiden asennus

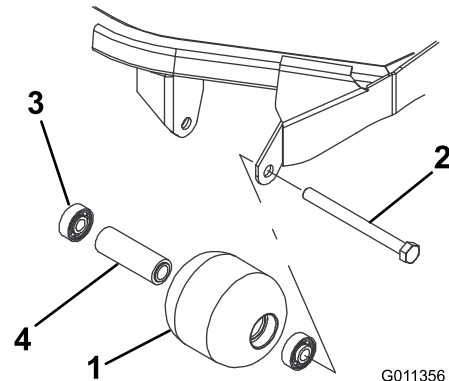
1. Siirrä leikkuuyksikkö koneen eteen oikeaan kohtaan.
2. Liu'uta leikkuuyksikön kannatinrunko nostovarren saranatappiin (Kuva 119). Kiinnitä leikkuuyksikkö tappiin lukitussockalla (Groundsmaster 4500 -koneet) tai vastamutterilla (Groundsmaster 4700 -koneet).
3. Asenna hydraulimoottori leikkuuyksikköön (Kuva 118). Varmista, että O-rengas on paikallaan ja että se on ehjä.
4. Rasvaa kara.

Eturullan huolto

Tarkista eturulla kulumien varalta ja että se ei huoju liikaa eikä juutu kiinni. Rulla tai sen osat on huollettava tai vaihdettava, jos jokin näistä ongelmista ilmenee.

Eturullan irrotus

1. Irrota rullan kiinnityspultti (Kuva 120).
2. Aseta rullan kotelon päähän pistepuikko ja irrota vastapäisen puolen laakeri napauttamalla vuorotellen laakerin sisäkehän vastakkaisia puolia. Sisäkehän reunasta on oltava näkyvissä 1,5 mm.



Kuva 120

1. Eturulla
2. Kiinnityspultti
3. Laakeri
4. Laakerin välikappale

3. Irrota toinen laakeri työntämällä.
4. Tarkista, että rullan kotelo, laakerit ja laakerin välikappale ovat ehjät (Kuva 120). Vaihda vaurioituneet osat ja asenna eturulla uudelleen.

Eturullan asennus

1. Asenna ensimmäinen laakeri rullan koteloon (Kuva 120). Paina pelkästään ulompaa kehää tai sisä- ja ulkokehää yhtä voimakkaasti.
2. Asenna välikappale (Kuva 120).
3. Asenna toinen laakeri rullan koteloon (Kuva 120). Paina sisä- ja ulkokehää yhtä voimakkaasti, kunnes sisäkehä koskettaa välikappaletta.
4. Asenna rullakokoonpano leikkuuyksikön runkoon.
5. Tarkista, että rullakokoonpanon ja rullan leikkuuyksikön runkoon kiinnittävien kannattimien välilyös on enintään 1,5 mm. Jos välilyös on yli 1,5 mm, säädä välilyös asentamalla riittävästi $\frac{5}{8}$ tuuman aluslaattoja.

Tärkeää: Jos rullakokoonpano kiinnitetään siten, että välilyös on yli 1,5 mm, laakeriin kohdistuva sivuttainen rasitus voi rikkoa sen.

6. Kiristä kiinnityspultti momenttiin 108 N·m.

Terän huolto

Terien turvallinen käyttö

Kulunut tai vaurioitunut terä voi rikkoutua ja terän pala voi sinkoutua käyttäjään tai ohikulkijaan päin, mikä voi aiheuttaa vakavan henkilövahingon tai kuoleman.

- Terä on tarkistettava säännöllisesti kulumisen ja vaurioiden varalta.
- Ole varovainen, kun tarkastat teriä. Kiedo terien ympärille esimerkiksi kangas tai käytä käsineitä ja noudata varovaisuutta teriä huoltaessasi. Terät saa ainoastaan vaihtaa tai teroittaa. Niitä ei saa suoristaa eikä hitsata.
- Ole varovainen käsitellessäsi moniteräisiä koneita, sillä yhden terän kääntäminen saattaa kääntää myös muita teriä.

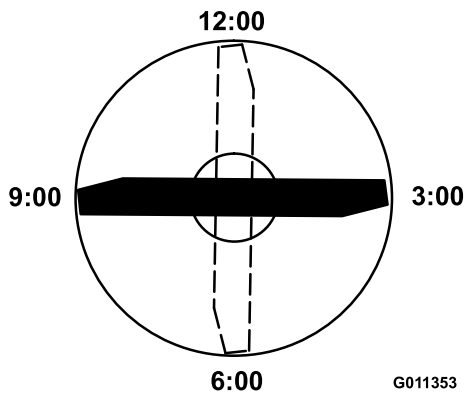
Terätason huolto

Leikkuuyksikön leikkuukorkeudeksi asennetaan tehtaalla 5 cm ja terän kaltevuudeksi 7,9 mm. Vasemman ja oikean puolen korkeudet ovat tehdasasetuksen mukaan 0,7 mm:n sisällä toisistaan.

Leikkuuyksikkö on suunniteltu niin, että terään kohdistuvat iskut eivät väännä koteloa. Jos terä osuu kiinteään esineeseen, tarkista, että terä ei ole vaurioitunut ja että terätaso on asetuksen mukainen.

Terätason tarkastus

1. Irrota hydraulimoottori leikkuuyksiköstä ja irrota sitten leikkuuyksikkö koneesta.
2. Aseta leikkuuyksikkö tasaiselle pöydälle nostolaitteen tai vähintään kahden henkilön avulla.
3. Merkitse terän toinen pää maalikynällä tai tussilla. Tarkista kaikki korkeusasetukset tämän terän avulla.
4. Aseta merkityn terän pään leikkuusärmä kello 12:n asentoon (suoraan eteenpäin leikkuusuuntaan) (Kuva 121) ja mittaa etäisyys pöydän pinnasta leikkuusärmään.



Kuva 121

g011353

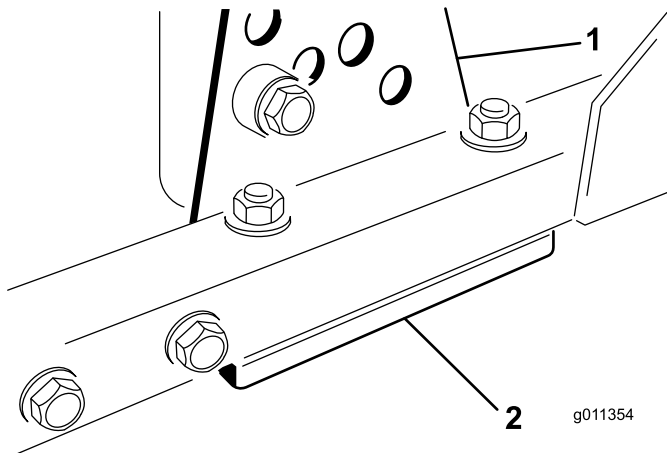
5. Käännä terän merkitty pää kello 3:n ja kello 9:n asentoon (Kuva 121) ja mittaa etäisyydet.
6. Vertaa kello 12:n asennon mitattua korkeutta leikkuukorkeusasetukseen. Näiden on oltava 0,7 mm:n sisällä toisistaan. Kello kolmen ja kello yhdeksän etäisyyksien on oltava 1,6–6,0 mm suuremmat kuin kello 12 asennon ja 2,2 mm:n sisällä toisistaan.

Jos jokin mitoista on rajojen ulkopuolella, siirry kohtaan [Terätason säätö](#) (sivu 79).

Terätason säätö

Aloita etummaisesta asetuksesta (muuta yksi kannatin kerrallaan).

1. Irrota leikkuukorkeuskannatin (etu, vasen tai oikea) leikkuuyksikön rungosta (Kuva 122).
2. Käytä halutun korkeusasetuksen saavuttamiseen leikkuuyksikön rungon ja kannattimen välissä 1,5 mm:n välilevyjä ja/tai 0,7 mm:n välilevyjä (Kuva 122).



Kuva 122

g011354

1. Leikkuukorkeuskannatin
2. Välilevyt

3. Asenna leikkuukorkeuskannatin leikkuuyksikön runkoon ja aseta jäljelle jääneet välilevyt leikkuukorkeuskannattimen alle.
4. Kiinnitä kuusiopultti/välikappale ja laippamutteri.

Huomaa: Kuusiopultti ja välikappale on kiinnitetty toisiinsa kierrelukitusaineella, jotta välikappale ei pääse putoamaan leikkuuyksikön rungon sisään.

5. Tarkista korkeus kello 12:n asennossa ja säädä tarvittaessa.
6. Määritä, onko säädettävä vain toista leikkuukorkeuden kannatinta vai molempia (oikeaa ja vasenta).

Huomaa: Jos kello kolmen tai yhdeksän asennon puoli on 1,6–6,0 mm korkeammalla kuin uusi etukorkeus, kyseistä puolta ei tarvitse säätää. Säädä toinen puoli enintään 2,2 mm:n päähän oikein säädetyistä puolesta.

7. Säädä oikean ja/tai vasemman puolen leikkuukorkeuskannattimet toistamalla vaiheet 1–4.
8. Kiristä lukkopultit ja laippamutterit.
9. Tarkista kello 12:n, 3:n ja 9:n asentojen korkeudet.

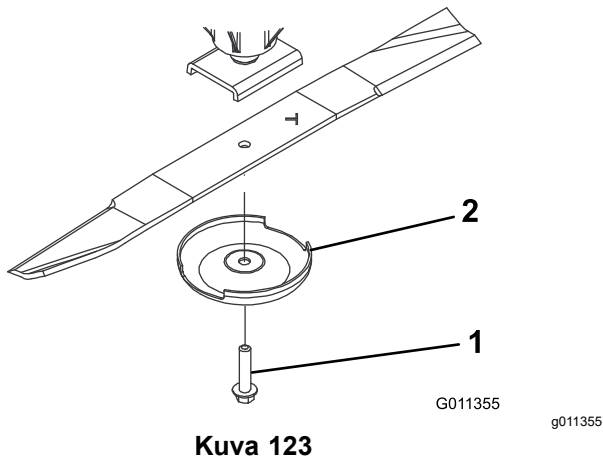
Leikkuuyksiköiden terien irrotus ja asennus

Vaihda terä, jos se osuu kiinteään esineeseen tai jos se on epätasapainossa tai taipunut. Käytä aina alkuperäisiä Toro-vaihtoteriä, jotta turvallisuus ja suorituskyky olisivat parhaat mahdolliset.

1. Pysäköi kone tasaiselle alustalle, nosta leikkuuyksikkö yläpuolelle asentoon, kytke seisontajarru, sammuta moottori ja irrota virta-avain.

Huomaa: Tue leikkuuyksikkö siten, ettei se pääse vahingossa putoamaan alas.

2. Tartu terän päähän liinan tai paksun hansikkaan avulla.
3. Irrota teräpultti, nurmisuojakupu ja terä kara-akselista (Kuva 123).



Kuva 123

1. Teräpultti 2. Nurmisuojakupu

4. Asenna terä, nurmisuojakupu ja teräpultti ja kiristä teräpultti momenttiin 115–149 N·m.

Tärkeää: Terän kaarevan puolen on osoitettava leikkuuyksikön sisäpuolta kohti, jotta leikkuujäljestä tulee moitteeton.

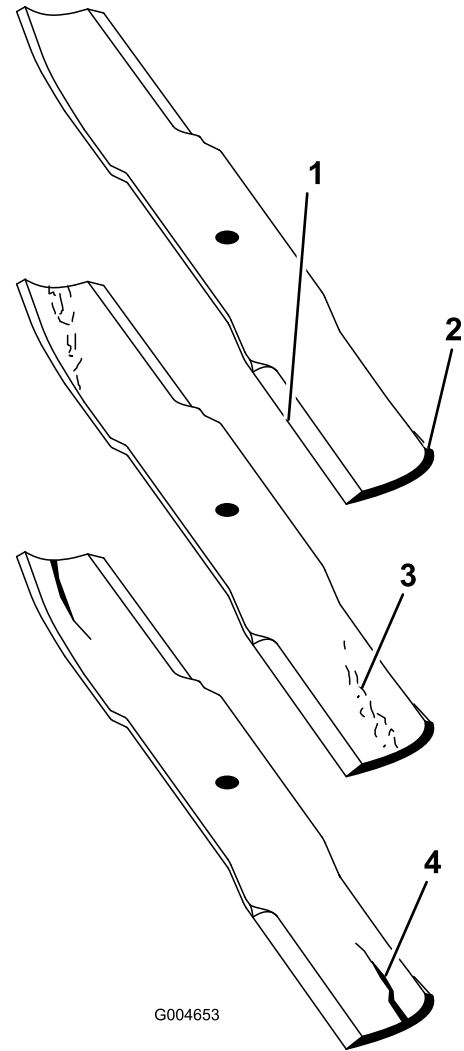
Huomaa: Jos terä on osunut vieraaseen esineeseen, kiristä kaikki karapyörän mutterit momenttiin 115–149 N·m.

Leikkuuterien tarkastus ja teroitus

Kaksi terän kohtaa on otettava huomioon, kun leikkurin terä tarkastetaan ja huolletaan: siipi ja leikkuusärmä. Sekä leikkuusärmät että siipi, eli ylöspäin käännetty osa leikkuusärmää vastapäätä, vaikuttavat leikkuutulokseen. Siipi on tärkeä, koska se nostaa ruohon suoraksi pystyyn ja tuottaa tasaisen leikkuutuloksen. Siipi kuluu kuitenkin vähitellen käytön aikana. Sitä mukaa kun siipi kuluu, leikkuutuloksen laatu heikentyy, vaikka leikkuusärmät olisivat terävät. Terän leikkuusärmän on oltava terävä, jotta ruoho leikkautuu eikä repeydy. Leikkuusärmä on tylsä, kun ruohon kärjet ovat ruskeat ja repeytyneet. Teroita leikkuusärmät, jotta leikkuutulos parantuu.

1. Pysäköi kone tasaiselle alustalle. Nosta leikkuupöytä, kytke seisontajarru, aseta ajopoljin VAPAA-asentoon, aseta voimanulosoton vipu POIS-asentoon, sammuta moottori ja irrota avain virtalukosta.
2. Tarkasta terän leikkuusärmät huolellisesti, varsinkin kohdat, joissa terän tasaiset ja käyrät osat kohtaavat (Kuva 124).

Huomaa: Tarkista terä ennen leikkurin käyttöä, koska hiekka ja hankaavat materiaalit voivat kuluttaa metallia, jolla terän tasaiset ja käyrät osat liittyvät toisiinsa. Vaihda terä, jos siinä on kulumisen merkkejä (Kuva 124).

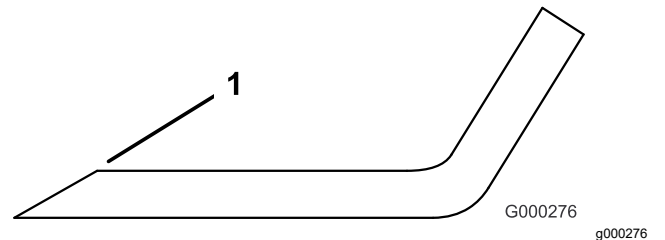


Kuva 124

1. Leikkuusärmä 3. Kulumisjälkiä/urautumista
2. Kupera alue 4. Halkeama

3. Tarkasta kaikkien terien leikkuusärmät ja teroita tylsät tai urautuneet leikkuusärmät (Kuva 125).

Huomaa: Teroita vain leikkuusärmän yläosa ja säilytä alkuperäinen leikkuukulma, jotta terävyys säilyy (Kuva 125). Terä säilyttää tasapainonsa, kun molemmista leikkuusärmistä poistetaan yhtä paljon metallia.



Kuva 125

1. Teroita alkuperäiseen kulmaan.

Huomaa: Irrota terät ja teroita ne hiomalaitteessa. Asenna leikkuusärmien teroituksen jälkeen terä, nurmisuojakupu ja teräpultti. Katso [Leikkuuyksiköiden terien irrotus ja asennus \(sivu 79\)](#).

Varastointi

Säilytyksen valmistelu

Ajoyksikkö

1. Sammuta aina moottori ja irrota virta-avain. Odota, että kaikki liike pysähtyy, ja anna koneen jäähtyä.
2. Puhdista ajoyksikkö, leikkuupöydät ja moottori huolellisesti.
3. Tarkista rengaspaineet. Katso [Rengaspaineen tarkistus \(sivu 27\)](#).
4. Tarkista, etteivät kiinnikkeet ole löysällä, ja kiristä tarvittaessa.
5. Rasvaa tai öljyä kaikki rasvanipat ja nivelet. Pyyhi pois ylimääräinen voiteluaine.
6. Hio varovasti ja maalaa korjausmaalilla maalipinnat, jotka ovat naarmuuntuneet, lohkeilleet tai ruostuneet. Korjaa kaikki metallirungossa olevat kolhut.
7. Huolla akku ja kaapelit seuraavasti:
 - A. Irrota akkuliittimet akun navoista.
 - B. Puhdista akku, liittimet ja navat teräsharpalla ja ruokasoodaliuoksella.
 - C. Voitele kaapeliliittimet ja akun navat Grafo 112X -suojarasvalla (Toron osanro 505-47) tai vaseliinilla ruostumisen ehkäisemiseksi.
 - D. Lataa akku hitaasti 60 päivän välein 24 tunnin ajan, jotta akkuun ei muodostu lyijysulfaattia.
8. Kytke kuljetuslukitsimet (vain Groundsmaster 4700-D -koneet).

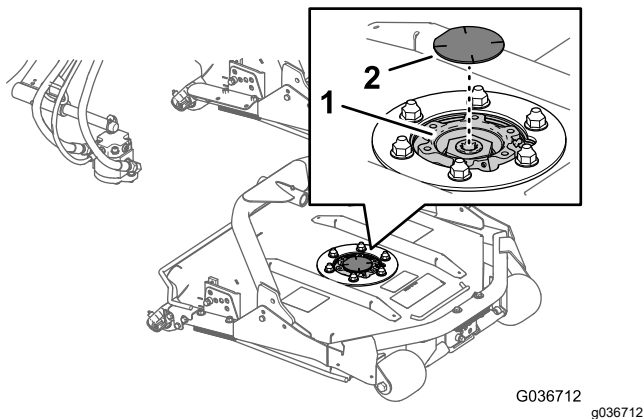
Moottori

1. Tyhjennä moottoriöljy öljypohjasta ja aseta tyhjennystulppa paikalleen.
2. Irrota ja hävitä öljynsuodatin. Asenna uusi öljynsuodatin.
3. Täytä öljysäiliö moottoriöljyllä.
4. Käynnistä moottori ja käytä sitä joutokäynnillä parin minuutin ajan.
5. Sammuta moottori.
6. Huuhtele polttoainesäiliö tuoreella ja puhtaalla dieselpolttoaineella.
7. Varmista kaikki polttoainejärjestelmän liitännät.
8. Puhdista ja huolla ilmanpuhdistinjärjestelmä perusteellisesti.
9. Tiivistä ilmanpuhdistimen imuaukko sekä pakoaukko säänkestävällä teipillä.

10. Tarkista pakkassuojaus ja lisää veden ja etyleeniglykolin seosta (50/50) alueella odotettavissa olevan alimman lämpötilan mukaan.

Leikkuupöytä

Jos leikkuupöydät irrotetaan ajoyksiköstä pidemmäksi aikaa, suojaa karat pölyltä ja kosteudelta asentamalla karojen päälle karatulppa.



Kuva 126

1. Karatulppa

2. Karan hammaspyörä

Huomautuksia:

Huomautuksia:

Huomautuksia:

Euroopan talousalueen / Yhdistyneen kuningaskunnan tietosuojailmoitus

Miten Toro käyttää henkilötietoja

Toro Company ("Toro") huolehtii asiakkaiden tietosuojasta. Kun asiakas ostaa Toro-tuotteita, Toro saattaa kerätä tiettyjä henkilötietoja asiakkaasta joko suoraan asiakkaalta tai paikalliselta Toro-yritykseltä tai -jälleenmyyjältä. Toro käyttää näitä tietoja sopimusvelvoitteidensa täyttämiseen, esimerkiksi takuun rekisteröintiin, takuuvaatimusten käsittelyyn tai yhteydenottoihin mahdollisissa tuotteiden takaisinvedoissa, sekä oikeutettuihin liiketoimintatarkoituksiin, esimerkiksi asiakastyytyväisyysmittauksiin, tuoteparannuksiin tai asiakasta mahdollisesti kiinnostavien tuotetietojen lähettämiseen. Toro voi jakaa asiakkaan tietoja tytär- ja sisaryhtiöilleen, jälleenmyyjilleen ja muille liiketoimintakumppaneilleen näiden toimien yhteydessä. Voimme luovuttaa henkilötietoja myös lakisääteisten vaatimusten mukaisesti sekä liiketoiminnan myynnin, oston tai fuusion yhteydessä. Emme koskaan myy asiakkaiden henkilötietoja muille yrityksille markkinointitarkoituksiin.

Henkilötietojen säilytys

Toro säilyttää asiakkaiden henkilötietoja niin kauan kuin niitä tarvitaan edellä mainittuihin tarkoituksiin sekä lakisääteisten vaatimusten mukaisesti. Lisätietoja sovellettavista säilytysajoista saa lähettämällä sähköpostia osoitteeseen legal@toro.com.

Toron tietosuojavakuutus

Asiakkaiden henkilötietoja voidaan käsitellä Yhdysvalloissa tai muussa maassa, jossa tietosuojalainsäädäntö on alemmalla tasolla kuin asiakkaan asuinmaassa. Kun siirrämme asiakkaan tietoja hänen asuinmaansa ulkopuolelle, varmistamme lainsäädännön vaatimilla toimenpiteillä, että käytössä on asianmukaiset tietojen suojauskäytännöt ja että tietoja käsitellään turvallisesti.

Tietoihin pääsy ja niiden korjaaminen

Asiakkaalla voi olla oikeus korjata tai tarkastella henkilötietojaan tai vastustaa tai rajoittaa tietojensa käsittelyä. Tämä on mahdollista lähettämällä sähköpostia osoitteeseen legal@toro.com. Jos Toron suorittama henkilötietojen käsittely huolettaa, pyydämme ottamaan meihin suoraan yhteyttä. Eurooppalaisilla asiakkailla on oikeus tehdä valitus asiaankuuluvalla tietosuojaviranomaiselle.



Toron takuu

Kahden vuoden rajoitettu takuu

Ehdot ja takuunalaiset tuotteet

Toro Company ja sen sisaryhtiö Toro Warranty Company antavat yhteisen sopimuksensa mukaisesti tälle Toron kaupalliselle tuotteelle ("tuote") kahden vuoden tai 1 500 käyttötunnin* (sen mukaan, kumpi saavutetaan ensin) materiaali- ja valmistusvirhetakuun. Tämä takuu koskee kaikkia tuotteita ilmestajia lukuun ottamatta (katso näiden tuotteiden erillinen takuulauselmä). Jos takuehdot täyttyvät, korjaamme tuotteen veloituksetta. Tähän sisältyy vianmääritys, työ, osat ja kuljetus. Tämä takuu alkaa sinä päivämääränä, jolloin tuote toimitetaan alkuperäiselle ostajalle.

* Koskee tuotteita, joissa on tuntilaskuri.

Takuuhuollon ohjeet

Ostajan vastuulla on ilmoittaa heti tuotteen maahantuojalle tai valtuutetulle jälleenmyyjälle, jolta tuote on ostettu, jos hän uskoo tuotteessa olevan takuunalaisen vian. Maahantuojien ja jälleenmyyjien yhteystiedot sekä tiedot takuuseen liittyvistä oikeuksista ja vastuista ovat saatavana osoitteesta:

Toro Commercial Products Service Department
Toro Warranty Company
8111 Lyndale Avenue South
Bloomington, MN 55420-1196

+1 952 888 8801 tai +1 800 952 2740

Sähköpostiosoite: commercial.warranty@toro.com

Omistajan vastuut

Tuotteen omistajan vastuulla on huolehtia *käyttöoppaassa* esitetyistä huolloista ja säädöistä. Vaadittavien huoltojen ja säätöjen laiminlyönti voi johtaa takuuvaatimuksen hylkäämiseen.

Takuun ulkopuoliset kohteet ja viat

Kaikki takuuajana ilmenevät tuoteviat ja häiriöt eivät ole valmistus- tai materiaalivirheitä. Tämä takuu ei kata seuraavia:

- Tuoteviat, jotka aiheutuvat muiden kuin Toron varaosien käytöstä tai ylimääräisten tai muutettujen ei-Toro-lisävarusteiden ja tuotteiden asennuksesta ja käytöstä. Näiden valmistaja saattaa antaa erillisen takuun.
- Tuoteviat, jotka johtuvat suositeltujen huoltojen ja/tai säätöjen laiminlyönnistä. Jos Toro-tuotetta ei huolleta asianmukaisesti *käyttöoppaassa* olevien huolto-ohjeiden mukaisesti, takuu voidaan evätä.
- Tuoteviat, jotka johtuvat tuotteen liian rajusta, huolimattomasta tai piittaamattomasta käytöstä.
- Kuluvat osat, ellei niitä havaita viallisiksi. Tuotteen normaalissa käytössä kuluvia osia ovat esimerkiksi jarrupalat ja -päällysteet, kytkimen päällysteet, terät, kelat, rullat ja laakerit (suljetut tai rasvattavat), kiinteät terät, sytytystulpat, kääntöpyörät ja laakerit, renkaat, suodattimet, hihnat ja tietyt ruiskuttimen osat, kuten kalvot, suuttimet ja sulkuventtiilit jne.
- Ulkopuolisen tekijän aiheuttamat viat. Ulkopuolisina tekijöinä pidetään esimerkiksi säätä, varastointimenetelmiä, likaantumista sekä hyväksymättömien polttoaineiden, jäähdystynesteiden, voiteluaineiden, lisäaineiden, lannoitteiden, veden tai kemikaalien yms. käyttöä.
- Soveltuvista vaatimuksista poikkeavien polttoaineiden (esim. bensiinin, dieselin tai biodieselin) laatuun tai toimintaan liittyvät ongelmat.
- Normaali melu, värinä, kulumisen ja haurastuminen.
- Normaali "kulumisen" kattaa esimerkiksi istuinten vaurioitumisen kulumisen tai hankaamisen seurauksena, maalipintojen kulumisen, naarmuuntuneet tarrat tai ikkunat jne.

Muut maat kuin Yhdysvallat ja Kanada

Asiakkaat, jotka ovat ostaneet Yhdysvalloista tai Kanadasta maahantuotuja Toro-tuotteita, saavat maansa, maakuntansa tai osavaltionsa mukaiset takuehdot Toro-jälleenmyyjältä. Jos Toro-jälleenmyyjä ei pysty jostain syystä toimittamaan takuuehtoja, on otettava yhteys Toro-maahantuojaan.

Osat

Huoltoaikataulun mukaisesti vaihdettavat osat kuuluvat takuun piiriin niiden määritettyyn vaihtoajankohtaan asti. Tämän takuun mukaisesti vaihdetuille osille annetaan takuu alkuperäisen tuotetakuun ajaksi, ja ne siirtyvät Toron omistukseen. Toro tekee lopullisen päätöksen siitä, korjataanko osa tai kokoonpano vai vaihdetaan se. Toro voi käyttää takuukorjauksiin kunnostettuja osia.

Syväpurkaus- ja litium-ioniakun takuu:

Syväpurkaus- ja litium-ioniakun käyttöikänsä aikana tuottama kokonaiskilowattituntimäärä on rajallinen. Tapa, jolla akkua käytetään, ladataan ja huolletaan, voi joko pidentää tai lyhentää akun kokonaiskäyttöikää. Kun laitteen akkuja käytetään, niiden mahdollistama työmäärä latauskertojen välillä vähenee hitaasti, kunnes akut ovat kuluneet loppuun. Normaalissa käytössä loppuun kuluneiden akkujen vaihto on tuotteen omistajan vastuulla. Akkujen vaihto voi olla tarpeen tuotteen normaalin takuuajan sisällä omistajan kustannuksella. Huomaa (vain litium-ioniakku): litium-ioniakulla on vain osat kattava suhteutettu takuu kolmannelta vuodelta viidenteen vuoteen käyttöajan ja käytettyjen kilowattituntien perusteella. Lisätietoja on *käyttöoppaassa*.

Omistaja tekee huollot omalla kustannuksellaan

Moottorin viritys, voitelu, puhdistus ja kiillotus, suodattimien ja jäähdystynesteen vaihto sekä suositeltujen huoltojen suorittaminen ovat esimerkkejä normaaleista huoltotoimista, jotka Toro-tuotteen omistajan on tehtävä omalla kustannuksellaan.

Yleiset ehdot

Tämä takuu oikeuttaa ainoastaan valtuutetun Toro-maahantuojan tai jälleenmyyjän tekemään korjaukseen.

Toro Company ja Toro Warranty Company eivät ole vastuussa epäsuorista, satunnaisista tai välillisistä vahingoista, jotka liittyvät tämän takuun kattamiin Toro-tuotteisiin. Tällaisia vahinkoja voivat olla esimerkiksi korvaavan tuotteen tai huollon hankkimiseen liittyvät kustannukset kohtuullisten vikajaksojen aikana tai kustannukset, jotka aiheutuvat siitä, että tuote ei ole käytettävissä takuuhuollon aikana. Alla esitetty päästötakuu, jos se on sovellettavissa, on ainoa nimenomainen takuu. Kaikki hiljaiset takuut tuotteen sopivuudesta kauppatavaraksi tai tiettyyn tarkoitukseen ovat voimassa vain tämän nimenomaisen takuun ajan.

Joissakin osavaltioissa ei sallita satunnaisten tai välillisten vahinkojen poissulkemista tai hiljaisen takuun kestoon liittyviä rajoituksia, joten yllä mainitut poikkeukset ja rajoitukset eivät välttämättä koske kaikkia ostajia. Tämä takuu antaa ostajalle tiettyjä laillisia oikeuksia. Ostajalla voi olla myös muita oikeuksia, jotka vaihtelevat osavaltioittain.

Moottorin takuuta koskeva huomautus:

Tuotteen päästöjen rajoitusjärjestelmä saattaa kuulua erillisen takuun piiriin Yhdysvaltojen Environmental Protection Agency:n EPA:n ja/tai California Air Resources Boardin CARB:n vaatimusten mukaisesti. Yllä mainitut tuintarjaukset eivät koske päästöjen rajoitusjärjestelmän takuuta. Lisätietoja on tuotteen mukana toimitetussa tai moottorin valmistajan oppaisiin sisältyvässä moottorin päästöjärjestelmän takuulauselmassa (Engine Emission Control Warranty Statement).

Tietoa Kalifornian osavaltion antamasta varoituksesta (Kalifornian lakiesitys 65)

Mikä tämä varoitus on?

Myytävässä tuotteessa saattaa olla seuraava varoitusmerkki:



VAROITUS: Syöpä ja lisääntymiseen liittyvä haitta – www.p65Warnings.ca.gov.

Mikä on lakiesitys 65?

Lakiesitys 65 koskee kaikkia yrityksiä, jotka toimivat tai myyvät tuotteita Kaliforniassa tai valmistavat tuotteita, joita voidaan myydä Kaliforniassa tai tuoda Kaliforniaan. Se määrää, että Kalifornian kuvernööri ylläpitää ja julkaisee luettelon kemikaaleista, joiden tiedetään aiheuttavan syöpää, synnynnäisiä vikoja ja / tai muita lisääntymishäiriöitä. Vuosittain päivitettävä luettelo sisältää satoja kemikaaleja, joita monet jokapäiväisessä käytössä olevat tuotteet sisältävät. Lakiesityksen 65 tarkoituksena on tiedottaa yleisöä näille kemikaaleille altistumisesta.

Lakiesitys 65 ei kiellä näitä kemikaaleja sisältävien tuotteiden myyntiä, mutta se vaatii varoitusten esittämistä tuotteessa, tuotepakkauksessa tai tuoteasiakirjoissa. Lakiesityksen 65 mukainen varoitus ei tarkoita, että tuote rikkoisi tuoteturvallisuusvaatimuksia tai -standardeja. Itse asiassa Kalifornian hallitus on selvittänyt, että lakiesityksen 65 mukainen varoitus "ei ole sääntelyyn liittyvä päätös siitä, onko tuote turvallinen vai vaarallinen". Monia näistä kemikaaleista on käytetty jokapäiväisessä käytössä olevissa tuotteissa vuosia ilman dokumentoitua haittaa. Lisätietoja on osoitteessa <https://oag.ca.gov/prop65/faqs-view-all>.

Lakiesityksen 65 mukainen varoitus tarkoittaa, että yritys on joko (1) arvioinut altistuksen ja tullut siihen tulokseen, että se ylittää "ei-merkittävän riskitason" tai (2) on päättänyt antaa varoituksen perustuen tietoihinsa luettelossa olevan kemiallisen aineen olemassaolosta, mutta ei arvioi altistusta.

Sovelletaanko tätä lakia kaikkialla?

Lakiesityksen 65 mukaiset varoitukset vaaditaan vain Kalifornian lainsäädännössä. Varoituksia on esillä Kaliforniassa erilaisissa ympäristöissä, muun muassa ravintoloissa, päivittäistavarakaupoissa, hotelleissa, kouluissa ja sairaaloissa sekä monenlaisissa tuotteissa. Lisäksi jotkut verkko- ja postimyyntiyritykset antavat lakiesityksen 65 mukaisia varoituksia verkkosivustoillaan tai myyntiluetteloissaan.

Miten Kalifornian varoitukset eroavat Yhdysvaltain liittovaltion rajoituksista?

Lakiesityksen 65 vaatimukset ovat usein tiukempia kuin Yhdysvaltain liittovaltion vaatimukset ja kansainväliset vaatimukset. Useat aineet edellyttävät lakiesityksen 65 mukaisen varoituksen, vaikka aineen pitoisuus on huomattavasti pienempi kuin liittovaltion rajoituksissa. Esimerkiksi lyijyä koskeva rajoitus lakiesityksen 65 mukaisen varoituksen puitteissa on 0,5 µg/vrk, mikä on selvästi liittovaltion ja kansainvälisiä vaatimuksia vähemmän.

Miksi kaikissa vastaavissa tuotteissa ei ole varoitusta?

- Kaliforniassa myytäviin tuotteisiin vaaditaan lakiesityksen 65 mukainen merkintä, vaikka sitä ei vaadita muualla myytäviin vastaaviin tuotteisiin.
- Lakiesitystä 65 koskevassa oikeudenkäynnissä voidaan päättää, että yritys voi joutua käyttämään tuotteissaan lakiesityksen 65 mukaisia varoituksia, mutta muihin vastaavia tuotteita valmistaviin yrityksiin ei välttämättä sovelleta kyseistä vaatimusta.
- Lakiesityksen 65 täytäntöönpano on epäohjonmukaista.
- Yritys voi päättää olla antamatta varoituksia, koska se on tullut siihen tulokseen, ettei lakiesitys 65 edellytä sitä. Se, ettei tuotteessa ole varoitusta, ei tarkoita sitä, että tuotteella ei olisi samoja kemikaalipitoisuuksia.

Miksi tämä varoitus on Toro-tuotteissa?

Toro on päättänyt tarjota kuluttajille mahdollisimman paljon tietoa, jotta he voivat tehdä tietoon perustuvia päätöksiä ostamistaan ja käyttämistään tuotteista. Toro antaa varoituksia tietyissä tapauksissa, kun se tietää, että tuotteessa on yhtä tai useampaa luettelossa olevaa kemikaalia, mutta ei arvioi altistustasoa, koska kaikista luettelon kemikaaleista ei ole olemassa altistuksen raja-arvoja. Toro on varmuuden vuoksi päättänyt antaa lakiesityksen 65 mukaiset varoitukset, vaikka Toro-tuotteista saatu altistus voi olla vähäinen tai selvästi "ei-merkittävällä riskitasolla". Lisäksi jos Toro ei anna näitä varoituksia, Kalifornian osavaltio tai lakiesityksen 65 toimeenpanoa vaativat yksityiset tahot voivat haastaa Toron oikeuteen, mistä voi aiheutua huomattavia rangaistuksia.