



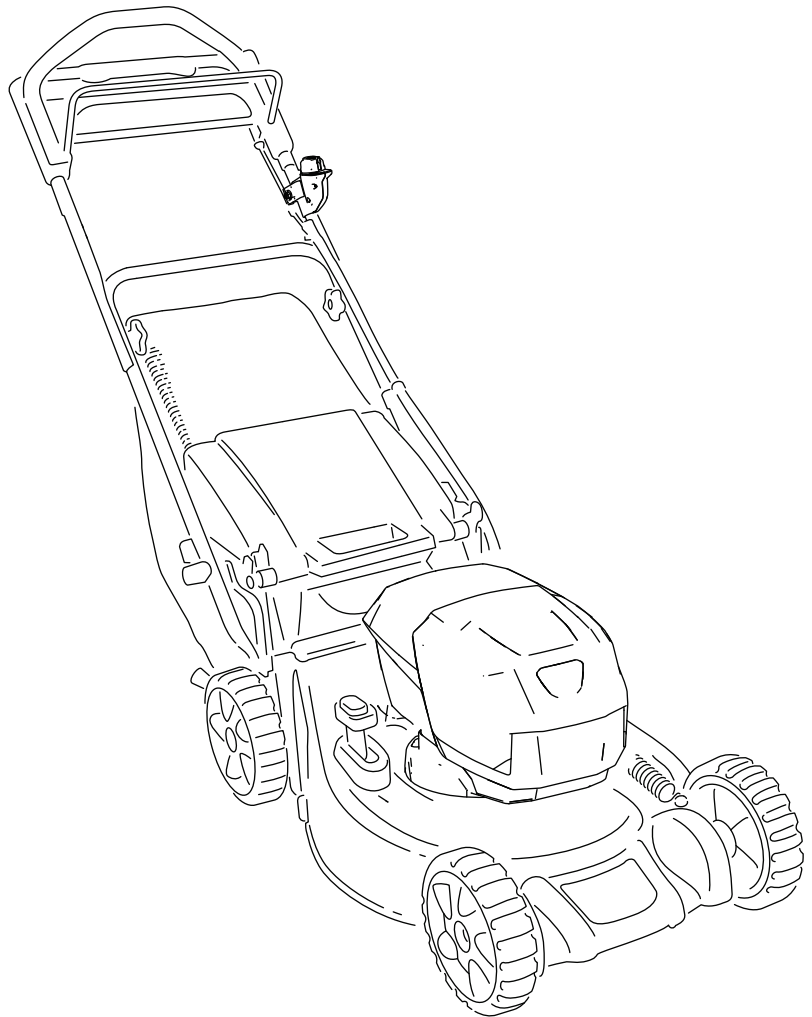
Count on it.

사용 설명서

48cm 60V Super Recycler®

모델 번호 21848—일련번호 400000000 및 그 이상

모델 번호 21848T—일련번호 400000000 및 그 이상



이 제품은 모든 관련 유럽 법규에 일치합니다. 자세한 내용은 각 제품의 구체적인 적합성 선언서(DOC)를 참조하십시오.

중요: 모바일 기기에서는 일련번호 데칼(장착한 경우)의 QR 코드를 스캔하여 보증, 부품 및 기타 제품 정보를 열어볼 수 있습니다.

소개

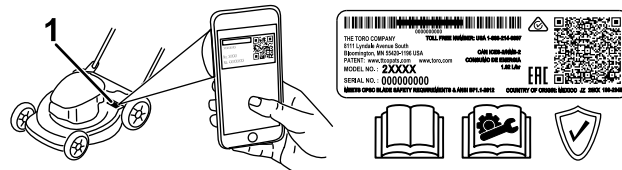
이 회전형 블레이드 자수식 잔디 모어는 주택 소유자가 사용합니다. 주택 부지의 관리 상태가 좋은 잔디를 주로 예초하도록 고안되었습니다. 덩불 깎기 또는 농업에 사용하도록 고안되지는 않았습니다. Toro Flex-Force 리튬 이온 배터리 팩 모델 81860(모델 21848과 함께 제공) 및 81850 또는 81875을 사용하도록 고안되었으며, 배터리 팩 모델 81825를 사용할 수도 있습니다. 이러한 배터리 팩은 배터리 충전기 모델 81802(모델 21848와 함께 제공됨) 또는 모델 81805만으로 충전해야 합니다. 이러한 제품을 지정되지 않은 용도로 사용하면 작업자나 주변 사람들이 위험해질 수 있습니다.

모델 21848T에는 배터리 또는 충전기가 포함되어 있지 않습니다.

이 정보를 주의 깊게 읽고 제품을 제대로 조작 및 유지 관리하는 방법과 부상 및 제품 손상을 방지하는 방법에 대해 익히십시오. 사용자는 제품을 제대로 안전하게 조작해야 할 책임이 있습니다.

안전 요령, 교육 자료, 액세스리 정보 등의 자세한 정보를 찾거나 판매점 위치를 찾거나 제품을 등록하는 경우 www.Toro.com을 방문하십시오.

서비스, Toro 순정 부품 또는 추가 정보가 필요하면 지정 서비스점 또는 Toro 고객 서비스에 연락하여 제품의 모델 번호와 일련 번호를 알려 주십시오. **그림 1**은 제품의 모델 번호와 일련번호의 위치를 보여 줍니다. 마련된 빈칸에 이 번호를 적어 두십시오.



g275230

그림 1

1. 모델 번호 및 일련번호 위치

모델 번호 _____

일련번호 _____

본 설명서는 잠재적인 위험에 대해 설명하고 있으며, 권장 예방 조치를 따르지 않을 경우 심각한 부상이나 사망을 초래할 수 있는 위험에 대해서는 안전 경고 기호(**그림 2**)로 표시합니다.



g000502

그림 2

안전 경고 기호

본 설명서에서는 2가지 단어를 사용하여 정보를 강조합니다. **중요**는 특별한 기계적 정보에 대한 주의를 환기시키며 **참고**는 특별한 주의를 기울일 필요가 있는 일반 정보를 강조합니다.

목차

안전	3
안전 및 교육용 전사지	6
설정	8
1 배터리 충전기(옵션) 장착	8
2 핸들 펴기	8
3 잔디 수거백 조립	10
제품 개요	11
사양	11
부착 장치/액세서리	11
작업 전	12
배터리 팩 장착	12
핸들 높이 조정	13
예고 조정	13
작업 중	14
장비 시동	14
자주식 드라이브 사용	14
예지물 재활용	14
예지물 수거	14
주문형 백 레버 작동	15
예지물 후방 배출	16
블레이드 속도 조정	16
장비 끄기	16
장비에서 배터리 팩 제거	16
운영 팁	17
작업 후	17
장비 하부 청소	17
핸들 접기	18
배터리 팩 충전	18
유지보수	20
장비의 윤활 처리	20
블레이드 교체	20
자주식 드라이브 조정	20
배터리 팩의 재활용 준비	21
보관	21
문제해결	22

안전

중요 안전 지침

경고—전동 장비를 사용할 때, 다음을 포함하여 항상 기본 안전 경고 및 지침을 숙독하여 화재, 감전 또는 부상의 위험을 줄이십시오.

I. 교육

1. 장비 운전자는 다른 사람 또는 다른 사람의 재산에 사고 또는 위험이 발생할 경우 이에 대한 책임을 져야 합니다.
2. 어린이에게 장비, 배터리 팩, 또는 배터리 충전기를 사용하게 하거나, 갖고 놀게 하지 마십시오. 현지 규정에 따라 운전자 연령에 제한이 있을 수 있습니다.
3. 장비를 안전하게 사용하는 것에 대한 지시 또는 감독을 받고 장비 사용에 관련된 위험을 이해하지 않을 경우 신체적, 감각적 또는 정신적 장애가 있거나, 장비 사용을 위한 경험과 지식이 없는 사람이 장비, 배터리 팩 또는 배터리 충전기를 사용하도록해서는 안 됩니다.
4. 장비, 배터리 팩 및 배터리 충전기를 사용하기 전에 이러한 제품과 관련된 모든 지침 및 경고 표시를 숙독하십시오.
5. 장비, 배터리 팩 및 배터리 충전기의 및 적절한 조작 방법 및 사용법을 익히십시오.

II. 준비

1. 주변 사람들, 특히 아이들과 애완 동물들이 작업 반경에 들어오지 못하게 하십시오.
2. 장비에 전향기, 잔디 캐처 등 모든 가드와 안전 장치가 제자리에 장착되어 제대로 작동하지 않는 상태에서는 장비를 운전하지 마십시오.
3. 장비를 사용할 장소를 점검하고 장비 작동을 방해하거나 장비에서 튕겨 나올 수 있는 물체를 전부 제거하십시오.
4. 장비를 사용하기 전에 블레이드, 블레이드 볼트 및 블레이드 어셈블리가 마모되거나 손상되지 않았는지 확인하십시오. 손상되거나 워를 수 없는 라벨은 전부 교체하십시오.
5. Toro가 지정한 배터리 팩만 사용하십시오. 다른 액세서리 및 부착 장치를 사용하면 부상 및 화재 위험이 증가할 수 있습니다.
6. 배터리 충전기를 100~240 V가 아닌 콘센트에 연결하면 화재 또는 감전이 발생할 수 있습니다. 배터리 충전기를 100~240 V 이외의 콘센트에 연결하지 마십시오. 다른 방법으로 연결할 경우, 필요한 경우 해당 전원 콘센트에 적절한 구성의 연결 플러그 어댑터를 사용하십시오.
7. 손상되거나 개조된 배터리 팩 또는 배터리 충전기는 예측할 수 없는 동작을 보여 화재, 폭발 또

는 부상 위험을 유발할 수 있으므로 사용해서는 안 됩니다.

8. 배터리 충전기의 전원 공급 코드가 손상된 경우, 지정 서비스점에 연락하여 교체하십시오.
9. 비충전식 배터리를 사용하지 마십시오.
10. Toro가 지정한 배터리 충전기로만 배터리 팩을 충전하십시오. 한 종류의 배터리 팩에 적합한 충전기를 다른 종류의 배터리 팩과 사용하면 화재 위험이 발생할 수 있습니다.
11. 환기가 잘 되는 곳에서만 배터리 팩을 충전하십시오.
12. 배터리 팩 또는 배터리 충전기를 화염 또는 68°C(154°F) 이상의 온도에 노출시키지 마십시오.
13. 모든 충전 지침을 따르고 설명서에 명시된 온도 범위 밖에서 배터리 팩을 충전하지 마십시오. 그렇지 않으면 배터리 팩을 손상시키고 화재 위험을 높일 수 있습니다.
14. 적절한 복장—보안경, 긴 바지, 튼튼하고 미끄러지지 않는 신발(맨발 또는 샌달 착용 금지), 청력 보호구 등의 적절한 복장을 착용하십시오. 긴 머리는 뒤로 묶고, 움직이는 부품에 걸릴 수 있는 치렁치렁한 장신구는 착용하지 마십시오. 먼지가 많은 작업 환경에서는 방진 마스크를 착용하십시오. 고무 장갑을 사용할 것을 권장합니다.

III. 운전

1. 움직이는 블레이드와 접촉하면 중상을 입을 수 있습니다. 예초 구역 및 장비의 모든 움직이는 부품에 손이나 발이 닿지 않도록 하십시오. 배출구를 가로막지 마십시오.
2. 이 장비를 지정되지 않은 용도로 사용하면 작업자나 주변 사람들이 위험해질 수 있습니다.
3. 장비를 시동하기 전에 자주식 드라이브(장착된 경우)를 분리하십시오.
4. 모터를 시동할 때 장비를 기울이지 마십시오.
5. 실수로 인한 시동 방지—배터리 팩을 연결하고 장비를 취급하기 전에 전기 시동 버튼을 점화 장치에서 빼십시오.
6. 장비를 작동하는 동안에는 온전히 주의를 기울이십시오. 주의력을 산만하게 하는 활동을 하면, 부상 또는 재산 피해가 발생할 수 있습니다.
7. 장비의 조정, 정비, 청소 또는 보관 전에 장비를 멈추고, 전기 시동 버튼을 빼고, 장비에서 배터리 팩을 제거하고 모든 움직임이 멈출 때까지 기다리십시오.
8. 장비를 떠날 때마다 또는 액세서리를 교환하기 전에 장비에서 배터리 팩과 전기 시동 버튼을 제거하십시오.
9. 장비에 힘을 가하지 마십시오—장비는 설계 속도에서 더 안전하고 더 효과적으로 작업을 수행합니다.

10. 경계 유지—장비를 운전할 때 현재 작업에 주의하고 상식적으로 행동하십시오. 아프거나 지친 상태, 또는 음주나 약물 복용 후에는 장비를 사용하지 마십시오.
11. 가시성이 좋고 기상 상태가 적절한 경우에만 장비를 운전하십시오. 번개가 칠 위험이 있는 상태에서는 장비를 운전하지 마십시오.
12. 장비를 후진시키거나 작업자 본인 쪽으로 끌 때 매우 조심해야 합니다.
13. 항상, 특히 경사로에서는 발을 적절하게 딛고 균형을 유지하십시오. 비탈면을 가로질러 예초하되 절대 위아래로 예초하지 마십시오. 비탈길에서 방향을 바꿀 때에는 극도로 주의하십시오. 너무 가파른 비탈길에서는 예초하지 마십시오. 장비와 함께 달리지 말고 걸으십시오.
14. 배출되는 예지물이 사람을 향하도록 하지 마십시오. 벽이나 장애물을 향해 예지물을 배출하지 마십시오. 작업자 쪽으로 되튐 수 있습니다. 자갈로 덮인 곳을 지날 때에는 블레이드를 정지하십시오.
15. 구덩이, 바퀴 자국, 웅기, 돌, 그 밖의 숨겨진 사물에 주의하십시오. 고르지 않은 지형으로 인해 작업자가 균형을 잃거나 발을 헛디딜 수 있습니다.
16. 젖은 잔디나 잎을 밟고 미끄러져 블레이드에 닿으면 심각한 부상을 입을 수 있습니다. 젖은 상태이거나 비가 오면 예초하지 마십시오.
17. 장비가 물체와 부딪치거나 떨리기 시작하면 장비를 즉시 멈추고, 전기 시동 버튼을 빼고, 배터리 팩을 제거하고 모든 움직임이 멈출 때까지 기다린 다음 장비가 손상되었는지 검사하십시오. 다시 작동하기 전에 필요한 모든 수리를 시행하십시오.
18. 장비를 운반을 위해 상차하기 전에 장비를 멈추고 전기 시동 버튼을 제거하십시오.
19. 가혹한 환경에서 작동할 때 배터리 팩에서 액체가 분출될 수 있습니다. 누출된 액체와 접촉하지 마십시오. 누출된 액체와 실수로 접촉한 경우, 물로 씻으십시오. 누출된 액체가 눈에 들어 가면 의사의 진찰을 받으십시오. 배터리 팩에서 분출된 액체로 인해 피부에 자극 또는 화상이 발생할 수 있습니다.

IV. 유지보수 및 보관

1. 장비의 조정, 정비, 청소 또는 보관 전에 장비를 멈추고, 전기 시동 버튼을 빼고, 장비에서 배터리 팩을 제거하고 모든 움직임이 멈출 때까지 기다리십시오.
2. 지침에 나와 있는 경우를 제외하고 장비를 수리하려고 시도하지 마십시오. 지정 서비스점에 장비 정비를 의뢰하여 동일한 교체 부품을 사용하여 장비를 정비하도록 하십시오.
3. 장비를 정비할 때에는 장갑과 안구 보호 장비를 착용하십시오.

이 설명서 보관

4. 무딘 블레이드는 양쪽을 함께 연마하여 균형을 유지하십시오. 블레이드를 청소하고 균형이 잡혔는지 확인하십시오.
5. 굽었거나, 마모되었거나 균열이 있는 블레이드는 교체하십시오. 블레이드가 균형이 잡히지 않으면 진동이 발생하여 모터가 손상되거나 부상을 당할 수 있습니다.
6. 블레이드를 정비할 때, 전원이 꺼졌을 때에도 블레이드가 여전히 움직일 수 있다는 점에 유의하십시오.
7. 잔디 수거백이 노후화 또는 마모되었는지 자주 확인하여 낡은 백은 **Toro [교체]** 백으로 교체하십시오.
8. 최상의 성능이 발휘되게 하려면, 순정 **Toro** 교체 부품 및 액세서리를 사용하십시오. 다른 교체 부품 및 액세서리는 위험할 수 있으며, 그러한 제품을 사용하면 제품 보증이 무효화 될 수 있습니다.
9. 장비 유지보수—최상의 안전한 성능을 위해 커팅 날을 날카롭고 청결하게 유지하십시오. 핸들을 건조하고 청결하게 유지하고, 오일 및 그리스 묻지 않도록 하십시오. 작업 순서에 따라 가드를 제자리에 장착하십시오. 블레이드를 날카롭게 유지하십시오. 동일한 교체용 블레이드만 사용하십시오.
10. 장비에 손상된 부품이 있는지 점검—가드 또는 다른 부품의 손상을 발견하면 장비가 적절하게 작동하는지 판단하십시오. 움직이는 부품의 오정렬 및 고착, 부품 손상, 장착 상태 및 장비 작동에 영향을 줄 수 있는 기타 조건을 점검하십시오. 설명서에 나와 있지 않은 경우, 손상된 가드 또는 부품의 수리 또는 교체를 지정 서비스점에 의뢰하십시오.
11. 배터리 팩을 사용하지 않을 때는, 배터리 팩을 하나의 단자를 다른 단자와 연결할 수 있는 종이 클립, 동전, 키, 못, 나사 등의 금속 물체에서 멀리 떨어져 있도록 하십시오. 배터리 단자가 단락되면 화상을 입거나 화재가 발생할 수 있습니다.
12. 블레이드 및 모터 장착 볼트를 단단히 조였는지 자주 점검하십시오.
13. 장비를 사용하지 않을 경우, 어린이의 손이 닿지 않고 건조하고 안전한 장소의 실내에 보관하십시오.
14. 주의—배터리 팩을 잘못 취급하면 화재가 발생하거나 화학 화상을 입을 수 있습니다. 배터리 팩을 분해하지 마십시오. 배터리 팩을 **68°C(154°F)** 온도 이상으로 가열하거나 소각하지 마십시오. 배터리 팩을 **Toro** 순정 배터리 팩으로만 교체하십시오. 다른 유형의 배터리 팩을 사용하면 화재가 발생하거나 폭발할 수 있습니다. 다시 사용할 때까지 배터리 팩을 어린이의 손이 닿지 않는 장소에 원래의 포장에 담아 보관하십시오.
15. 배터리를 불 속에 버리지 마십시오. 셀이 폭발할 수 있습니다. 현지 규정에 혹시라도 특별 폐기 지침이 있는지 확인하십시오.

안전 및 교육용 전사지



안전 문구 데칼과 지침은 운전자의 눈에 쉽게 보이며 잠재적인 위험이 있는 모든 부분에 부착되어 있습니다. 손상되거나 유실된 데칼은 교체하십시오.

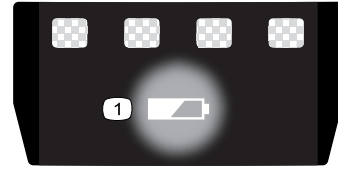
모델 81860



137-9489

decal137-9489

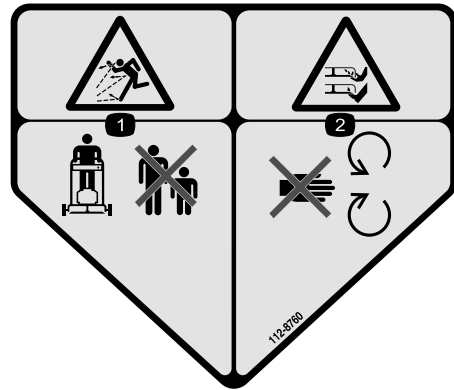
1. 사용 설명서를 읽으십시오.
2. 재활용
3. 리튬 이온을 함유하고 있습니다. 폐기하지 마십시오.
4. 노출된 화염으로부터 멀리하십시오.
5. 비를 맞게 하지 마십시오.



137-9461

decal137-9461

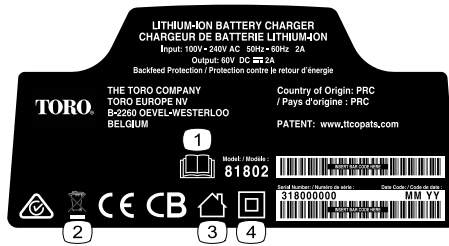
1. 배터리 충전 상태



112-8760

decal112-8760

1. 튀는 물체 위험—주변 사람들이 가까이 오지 못하게 하십시오.
2. 손이나 발의 절단 및 찰림 위험, 모어 블레이드—움직이는 부품에서 떨어지지 마십시오.



137-9495

decal137-9495

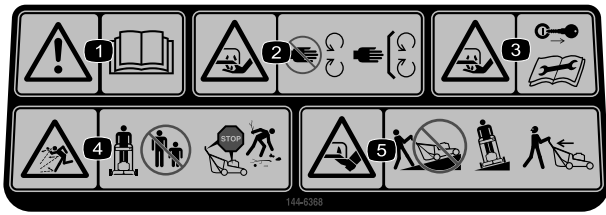
1. 사용 설명서를 읽으십시오.
2. 폐기하지 마십시오.
3. 실내 전용입니다.
4. 이중 절연 처리됨



137-9496

decal137-9496

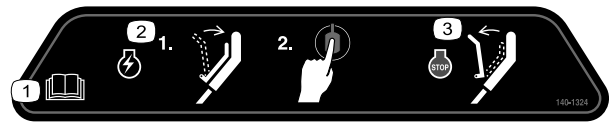
1. 배터리 팩을 충전 중입니다.
2. 배터리 팩이 완전히 충전되었습니다.
3. 배터리 팩의 온도가 적절한 범위 초과 또는 미만입니다.
4. 배터리 팩 충전 오류



144-6368

decal144-6368

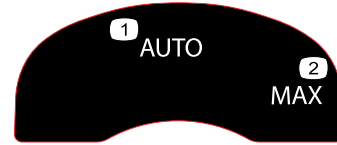
1. 경고—사용 설명서를 읽으십시오.
2. 손의 절단 및 찰릴 위험, 모어 블레이드—움직이는 부품에 가까이 가지 말고, 모든 가드 및 실드를 제자리에 장착하십시오.
3. 손의 절단 및 찰릴 위험, 모어 블레이드—유지보수를 수행하기 전에 키를 제거하고 사용 설명서를 읽으십시오.
4. 뒤는 물체 위험—주변 사람들이 가까이 오지 못하게 하십시오. 운전 위치를 떠나기 전에 장비를 고정하십시오. 예초 작업 전에 잔해물을 치우십시오.
5. 손의 절단 및 찰릴 위험, 모어 블레이드—경사로 아래위로 운전하지 마십시오. 경사로 측면으로 운전하십시오. 후진하면서 예초할 때 뒤를 조심하십시오.



140-1324

decal140-1324

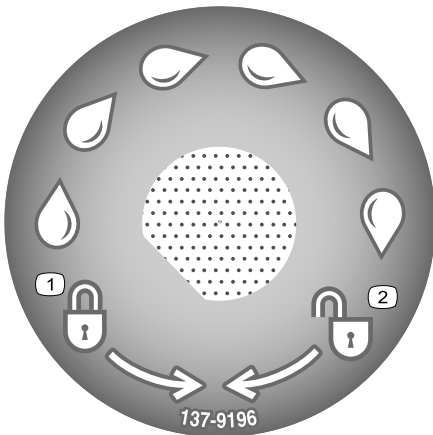
1. 사용 설명서를 읽으십시오.
2. 장비의 시동을 걸고, 바를 핸들 쪽으로 쥐고 버튼을 누릅니다.
3. 장비를 멈추고 바를 놓습니다.



134-4691

decal134-4691

1. 자동 속도
2. 최대 속도



137-9196

decal137-9196

1. 잠금
2. 잠금 해제



119-2283

decal119-2283

1. 예고

설정

참고: 구매 시 배터리 팩은 완전 충전 상태가 아닙니다. 장비를 처음 사용하기 전에 **배터리 팩 충전 (페이지 18)**을 참조하십시오.

1

배터리 충전기(옵션) 장착

이 절차를 수행하는 데 필요한 부품:

2	장착 하드웨어(포함되지 않음)
---	------------------

절차

원하는 경우, 충전기 뒤에 있는 벽면 장착 키 홀을 사용하여 배터리 충전기를 벽면에 단단히 장착하십시오.

실내에 전원 콘센트와 가깝고 어린이의 손이 닿지 않는 장소(차고나 기타 건조한 장소 등)에 장착하십시오.

충전기 장착을 위한 도움이 필요한 경우 **그림 3**을 참조하십시오.

적절하게 배치된 하드웨어 위로 충전기를 밀어 충전기를 제자리에 고정하십시오(하드웨어는 포함되지 않음).

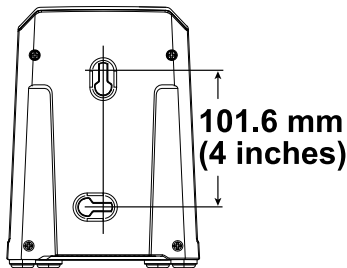


그림 3

g290534

2

핸들 펴기

아무 부품도 필요 없음

절차

⚠ 경고

핸들을 부적절하게 접거나 펴면 케이블이 손상되며 불안정한 작동 조건을 만들 수 있습니다.

- 핸들을 접거나 펼 때 케이블을 손상시키지 마십시오.
- 케이블이 손상된 경우, 지정 서비스점에 문의하십시오.

중요: 모터를 덮고 있는 보호 플라스틱 시트 및 장비의 기타 플라스틱 또는 포장재를 제거하여 폐기하십시오.

1. 핸들 노브를 폼니다(**그림 4**).

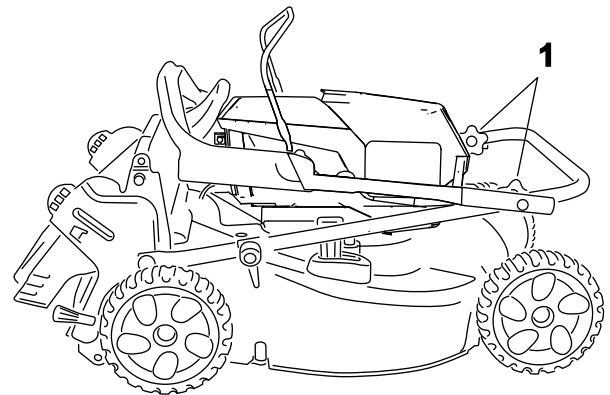
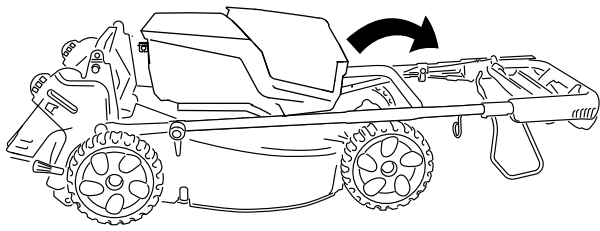


그림 4

g335758

1. 핸들 노브

2. **그림 5**와 같이 핸들 절반이 나머지와 일직선을 이뤄 한 세트가 되도록 상단 핸들을 앞으로 조심해서 움직입니다.



g335780

그림 5

-
3. 손으로 핸들 노브를 단단히 조입니다.
 4. 운전 위치까지 핸들을 뒤로 회전시키고 원하는 위치에서 핸들을 고정합니다. **핸들 높이 조정 (페이지 13)**를 참조하십시오.

3

잔디 수거백 조립

아무 부품도 필요 없음

절차

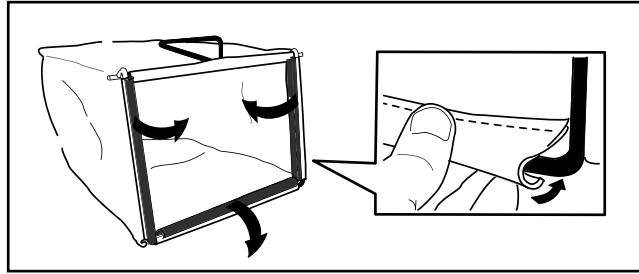


그림 6

g241560

제품 개요

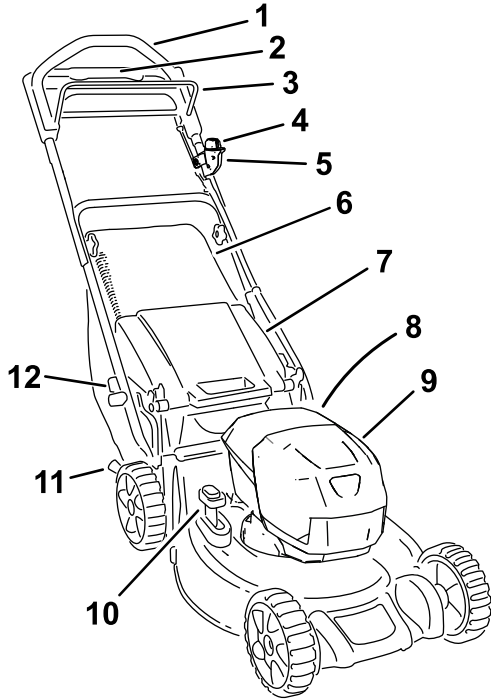


그림 7

g335822

- | | |
|--------------|-------------------|
| 1. 상단 핸들 | 7. 후방 전향기 |
| 2. 견인 보조 핸들 | 8. 세척 모드(표시되지 않음) |
| 3. 블레이드 제어 바 | 9. 배터리함 |
| 4. 전기 시동 버튼 | 10. 주문형 백 레버 |
| 5. 전기 시동 스위치 | 11. 예고 레버(2) |
| 6. 잔디 수거백 | 12. 핸들 잠금장치 레버(2) |

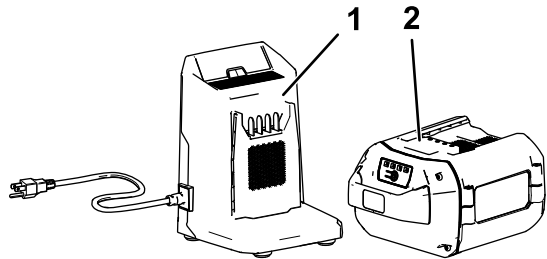


그림 8

g292995

- | | |
|---------------------------------------|-------------------------------------|
| 1. 배터리 충전기 모델 81802(모델 21848와 함께 포함됨) | 2. 배터리 팩 모델 81860(모델 21848와 함께 포함됨) |
|---------------------------------------|-------------------------------------|

사양

모델	중량 (배터리 제외)	길이	폭	높이
21848	34.5 kg (76 lb)	152 cm (60 인치)	53 cm (21 인치)	109 cm (43 인치)

배터리 팩

모델	81850
배터리 팩 용량	6.0 Ah
	324 Wh
배터리 제조 등급 = 최대 60 V 및 공칭 54 V 부하에 따라 실제 전압이 달라질 수 있습니다.	

배터리 충전기

모델	81802
유형	최대 60 V 리튬 이온 배터리 충전기
입력	100 V ~ 240 V AC 50/60 Hz 최대 2.0 A
출력	최대 60 V DC 2.0 A

적절한 온도 범위

배터리 팩 충전/보관 온도	5°C ~ 40°C*
배터리 팩 사용 온도	-30°C ~ 49°C*
장비 사용 온도	0°C ~ 49°C*

*이 범위에서 배터리 팩을 충전하지 않으면 충전 시간이 길어집니다.

장비, 배터리 팩 및 배터리 충전기를 밀폐된 청결하고 건조한 장소에 보관하십시오.

부착 장치/액세서리

Toro가 승인한 부착 장치와 액세서리를 사용하여 장비의 성능을 확장하거나 향상시킬 수 있습니다. 승인된 부착 장치와 액세서리 전체 목록을 보려면 지정 서비스점이나 Toro 지정 판매 대리점에 연락하거나 www.Toro.com을 방문하십시오.

장비를 최적 성능으로 사용하거나 안전 인증을 계속 보장 받으려면 순정 Toro 교체 부품과 액세서리만 사용하십시오. 다른 제조사에서 만든 교체 부품 및 액세서리는 위험할 수 있으며, 그러한 제품을 사용하면 제품 보증이 무효가 될 수 있습니다.

운영

참고: 정상 운전 위치에서 장비의 좌측과 우측을 판단하십시오.

작업 전

배터리 팩 장착

중요: 적절한 범위 내의 온도에서만 배터리 팩을 사용하십시오. 사양 (페이지 11)을 참조하십시오.

1. 배터리의 통풍구에 먼지 및 찌꺼기가 없는지 확인합니다.
2. 배터리함의 뚜껑을 들어 올립니다(그림 9의 A).
3. 장비의 돌출부와 배터리 팩의 홈을 맞추고 배터리함에 배터리 팩을 밀어 넣어 제자리에 고정합니다(그림 9의 B).
4. 배터리함의 뚜껑을 닫습니다(그림 9의 C).

참고: 배터리함의 뚜껑이 완전히 닫히지 않으면 배터리가 완전히 장착되지 않습니다.

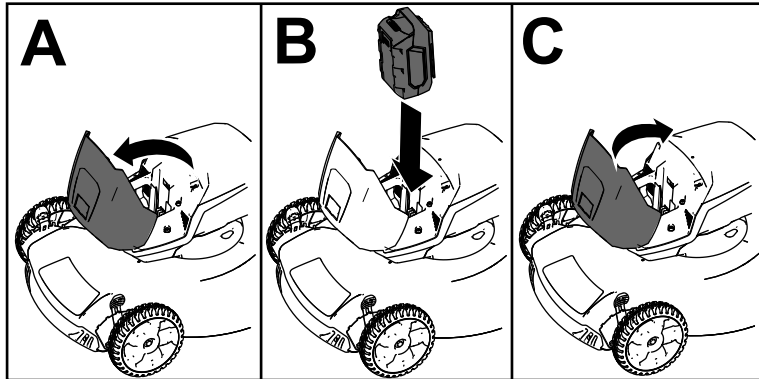


그림 9

g251221

핸들 높이 조정

핸들을 편안한 위치로 올리거나 내릴 수 있습니다.

핸들 잠금장치를 돌리고 핸들을 3개 중 1개의 위치로 움직인 다음 핸들 위치를 고정합니다(그림 10).

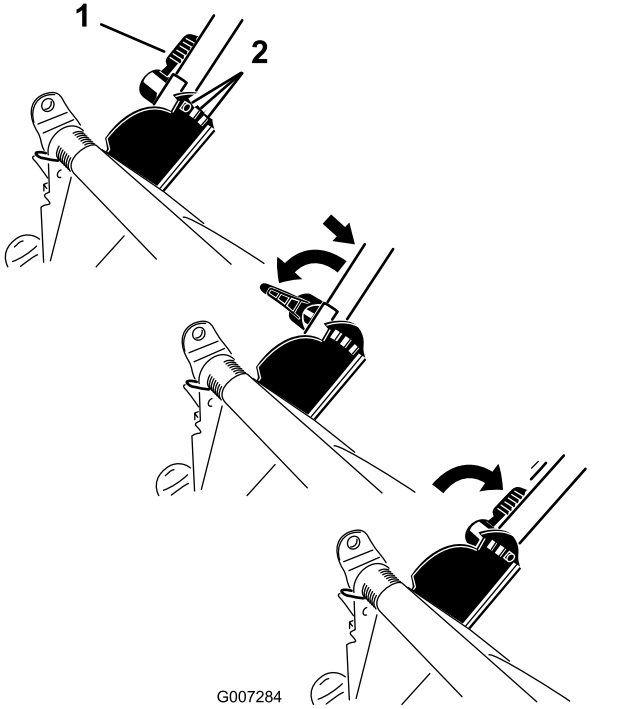


그림 10

1. 핸들 잠금장치

2. 핸들 위치

예고 조정

⚠ 경고

예고 레버를 조정하면 움직이는 블레이드에 닿을 수 있으며 심각한 상해를 당할 수 있습니다.

- 장비를 멈추고 움직이는 모든 부품이 멈출 때까지 기다린 다음 예고를 조정하십시오.
- 예고를 조정할 때 하우스징 아래에 손가락을 놓지 마십시오.

원하는 대로 예고를 조정하십시오. 모든 예고 레버를 같은 위치에 놓습니다. 장비를 올리거나 내리려면 그림 11을 참조하십시오.

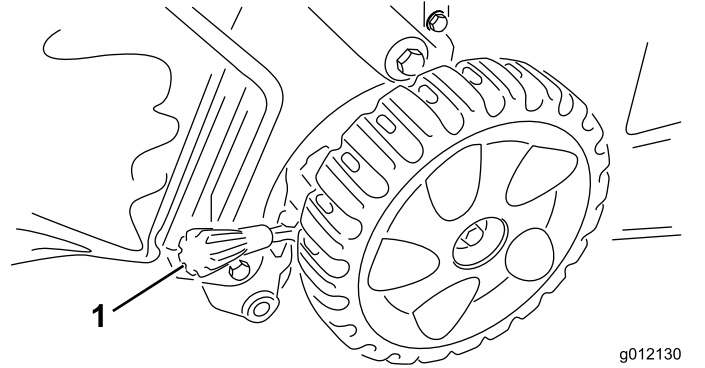


그림 11

1. 예고 레버

중요: 예고 설정값은 25 mm, 38 mm, 51 mm, 64 mm, 83 mm, 95 mm 및 108 mm입니다.

작업 중

장비 시동

1. 장비에 배터리 팩이 설치되었는지 확인합니다. **배터리 팩 장착 (페이지 12)**를 참조하십시오.
2. 전기 시동 버튼을 전기 스타터 스위치에 끼웁니다(**그림 12**의 A).
3. 블레이드 제어 바를 쥐고 핸들에 고정합니다(**그림 12**의 B).
4. 전기 시동 버튼을 누르고 모터에 시동이 걸릴 때까지 누릅니다(**그림 12**의 C).

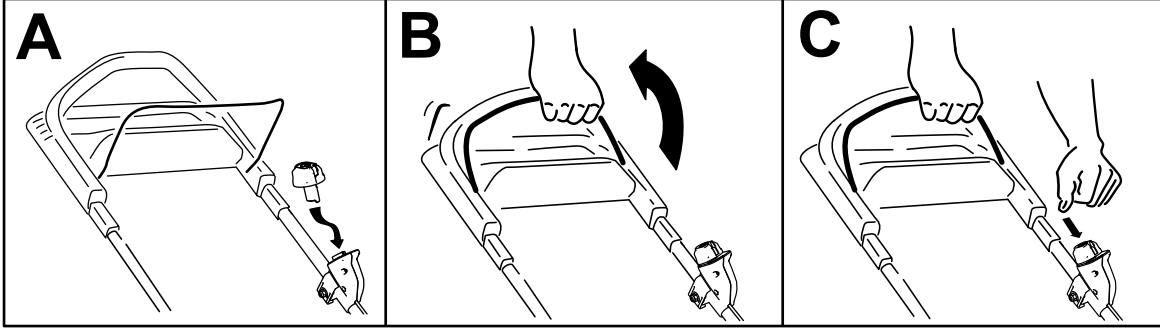


그림 12

g293036

자주식 드라이브 사용

상단 핸들에 손을 올리고 팔꿈치를 옆에 두고 걸으면 장비가 걸음 속도에 따라 자동으로 움직입니다(**그림 13**).

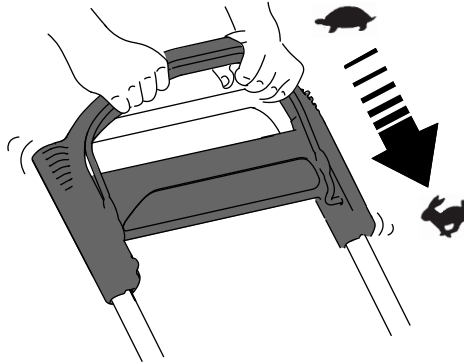


그림 13

g233423

참고: 자동 추진 이후 장비가 자유롭게 뒤로 구르지 않으면, 걸음을 멈추고, 손을 제자리에 둔 상태에서 장비가 몇 cm 정도 앞으로 구르게 하여 휠 구동장치를 푼다. 또한 상단 핸들 바로 아래의 금속 핸들을 잡고 장비를 몇 cm 정도 앞으로 밀어볼 수 있습니다. 그래도 장비가 뒤로 구르지 않으면 지정 서비스점에 문의하십시오.

예지물 재활용

장비가 출고될 때 잔디 및 나뭇잎 예지물을 잔디에 재활용할 준비가 되어 있습니다.

잔디 수거백이 장비에 장착되어 있고 주문형 백 레버가 수거 위치에 있으면 레버를 재활용 위치로 옮깁니다. **주문형 백 레버 작동 (페이지 15)**을 참조하십시오.

예지물 수거

잔디 및 나뭇잎 예지물을 수거하고 싶다면 잔디 수거백을 사용하십시오.

주문형 백 레버가 재활용 위치에 있으면 수거 위치로 옮깁니다. **주문형 백 레버 작동 (페이지 15)**을 참조하십시오.

잔디 수거백 설치

1. 후방 전향기를 올려서 잡고 있습니다(그림 14의 A).
2. 잔디 수거백을 설치하고 백 핀을 핸들 노치에 고정합니다(그림 14의 B).
3. 후방 전향기를 내립니다.

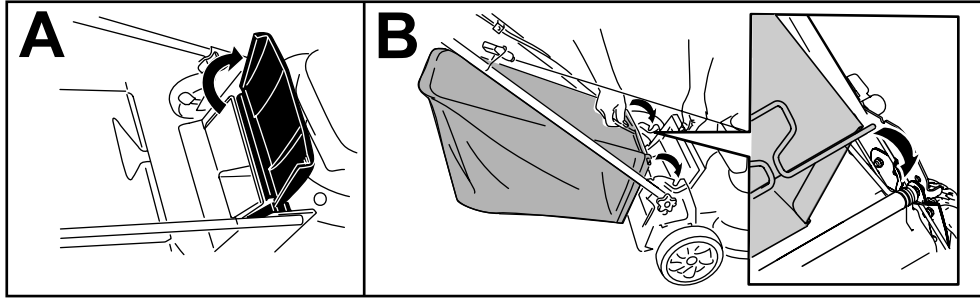


그림 14

g233434

잔디 수거백 제거

수거백을 제거하려면 잔디 수거백 설치 (페이지 15)의 단계를 반대로 하십시오.

주문형 백 레버 작동

장비에 잔디 수거백을 부착한 상태에서 주문형 백 기능을 사용하여 잔디 및 나뭇잎 예지물을 수거하거나 재활용할 수 있습니다.

- 잔디 및 나뭇잎 예지물을 백에 수거하려면 주문형 백 레버의 버튼을 누른 다음 레버의 버튼을 튀어 오를 때까지 레버를 앞으로 움직입니다(그림 15).

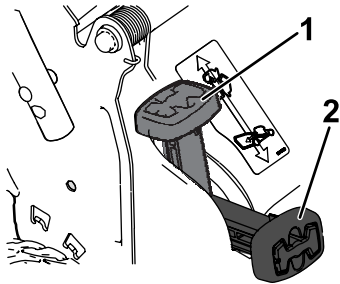


그림 15

g251583

1. 주문형 백 레버(재활용 위치)
2. 주문형 백 레버(수거 위치)

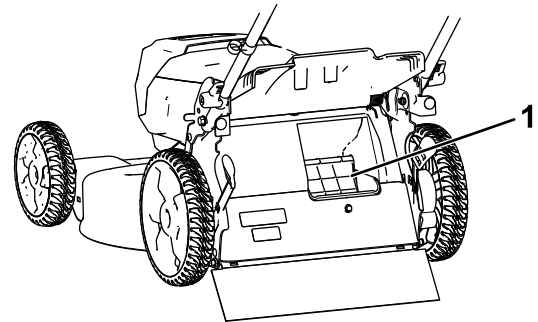


그림 16

g251584

1. 이곳을 청소

- 잔디 및 나뭇잎 예지물을 재활용하거나 측면 배출하려면 주문형 백 레버의 버튼을 누른 다음 레버의 버튼을 튀어 오를 때까지 레버를 뒤로 움직입니다.

중요: 적절한 작동을 위해, 주문형 백 레버를 한 위치에서 다른 위치로 움직이기 전에 주문형 백 도어 및 구멍 주변(그림 16)에 있는 잔디 예지물과 잔해를 제거하십시오.

예지물 후방 배출

매우 높은 잔디를 깎을 때 후방 배출을 사용합니다.

참고: 장비에 잔디 수거백이 장착되어 있으면 예지물을 후방 배출하기 전에 제거하십시오. **잔디 수거백 제거 (페이지 15)**을 참조하십시오. **그림 15**과 같이 주문형 백 레버는 수거 위치에 놓여야 합니다.

⚠ 경고

블레이드는 날카롭습니다. 닿으면 심각한 부상을 입을 수 있습니다.

엔진을 멈추고 움직이는 모든 부품이 멈출 때까지 기다린 다음 작업 위치를 떠나십시오.

블레이드 속도 조정

장비에는 AUTO(자동) 및 MAX(최고)의 2가지 블레이드 속도 설정이 있습니다.

- AUTO(자동) 위치를 설정할 경우, 작동 효율을 높이기 위해 블레이드 속도가 자동으로 조정됩니다. 커팅 조건의 변경이 감지되고 예초 품질을 유지하기 위해 필요하면 블레이드 속도가 증가합니다.
- MAX(최고) 위치로 설정되면 블레이드 속도는 항상 최고 속도로 유지됩니다.

두 위치 중 하나로 키를 돌려서 블레이드 속도 설정을 조정합니다(**그림 17**).

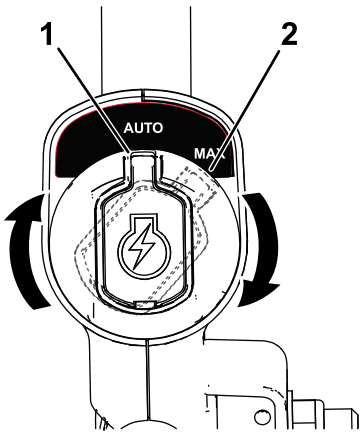


그림 17

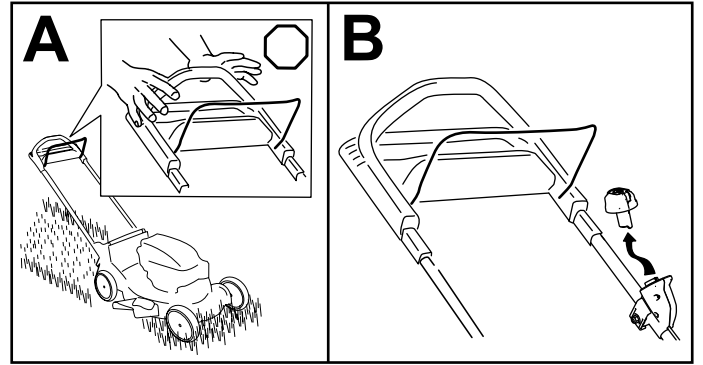
g337279

1. Auto(자동) 위치
2. Max(최고) 위치

장비 끄기

1. 블레이드 제어 바를 놓습니다(**그림 18**의 A).
2. 전기 시동 버튼을 전기 스타터에서 제거합니다(**그림 18**의 B).
3. 배터리 팩을 제거합니다. **장비에서 배터리 팩 제거 (페이지 16)**를 참조하십시오.

참고: 장비를 사용하지 않을 때마다 배터리 팩을 제거하십시오.



g251435

그림 18

장비에서 배터리 팩 제거

1. 배터리함의 뚜껑을 들어 올립니다.
2. 배터리 팩 래치를 눌러 배터리 팩을 해제하고 배터리 팩을 제거합니다.
3. 배터리함의 뚜껑을 닫습니다.

운영 팁

일반적인 예초 팁

- 장비를 사용할 장소를 점검하고 장비에 의해 튕겨 나갈 가능성이 있는 모든 물체를 제거하십시오.
- 블레이드가 단단한 물체에 부딪히지 않도록 하십시오. 어떤 물체든 고의로 예초하지 마십시오.
- 장비가 물체에 부딪히거나 떨리기 시작하면 즉시 모터를 멈추고 움직이는 부품이 전부 멈출 때까지 기다려서 배터리를 분리한 다음, 장비의 손상 여부를 점검하십시오.
- 최상의 성능이 발휘되도록 하려면, 예초 철이 돌아오기 전에, 또는 필요할 경우 새로운 Toro 블레이드를 설치하십시오.

예초

- 한 번에 풀잎의 3분의 1만 자르십시오. 예초, 작동 시간, 수거 품질을 개선하기 위해 높은 예고로 잔디를 깎으십시오.
- 잔디가 드문드문 나 있는 경우나 잔디 성장이 더디지기 시작하는 늦가을을 제외하고는 51 mm 미만으로 깎지 마십시오.
- 15 cm 이상으로 잔디를 깎을 경우, 최고 예고 설정으로 느리게 예초한 다음, 낮은 설정으로 다시 예초하면 최상의 잔디 외관이 형성됩니다. 잔디가 너무 길면 장비에 끼이거나 모터가 멎을 수 있습니다.
- 젖은 잔디나 옅은 뭉치는 경향이 있어 장비를 막히게 하거나 모터를 멎게 할 수 있습니다. 젖은 상태에서는 예초하지 마십시오.
- 매우 건조한 상태에서는 화재가 발생할 가능성이 있다는 점에 주의하고, 현지의 모든 화재 방지 규정을 따르고, 장비에 마른 잔디나 나뭇잎 잔해물이 달지 않게 하십시오.
- 방향을 번갈아 가며 예초하십시오. 이렇게 하면 예지물을 고르게 분산시켜 땅을 비옥하게 할 수 있습니다.
- 마무리된 잔디의 모양이 마음에 들지 않으면 다음 중 하나를 시도해 보십시오.
 - 블레이드를 교체하거나 블레이드를 가십시오.
 - 좀 더 느리게 걸으면서 예초하십시오.
 - 장비의 예고를 높이십시오.
 - 좀 더 자주 잔디를 깎으십시오.
 - 매번 새로 깎으면서 지나가는 대신 기존에 깎은 자리에 겹쳐 깎으십시오.

낙엽 자르기

- 예초 후 잘린 낙엽들 사이로 잔디가 반쯤 보이는지 확인하십시오. 낙엽 위로 몇 차례 지나가야 할 수도 있습니다.

- 잔디의 길이 13 cm 이상인 경우, 높은 예고로 예초한 다음 원하는 예고에서 다시 예초하십시오.
- 장비가 낙엽을 충분히 잘게 자르지 못할 경우에는 예초 속도를 늦추십시오.

작업 후

장비 하부 청소

서비스 간격: 매번 사용하기 전 또는 매일

최상의 결과를 위해, 예초를 마친 다음 장비를 즉시 청소하십시오.

- 포장된 평평한 노면으로 장비를 옮깁니다.
 - 모터를 끄고 움직이는 모든 부품이 멈출 때까지 기다린 다음 작업 위치를 떠나십시오.
 - 최저 예고 설정까지 장비를 내립니다. **예고 조정 (페이지 13)**를 참조하십시오.
 - 예지물이 장비 밑면에서 잔디 수거백으로 이동하는 후방 도어 아래 부위를 세척하십시오.
- 참고:** 완전 전진 및 완전 후진 상태에서 주문형 백(장착된 경우) 부위를 세척하십시오.
- 용수 공급 장치에 연결된 정원용 호스를 세척 포트에 부착합니다(그림 19).

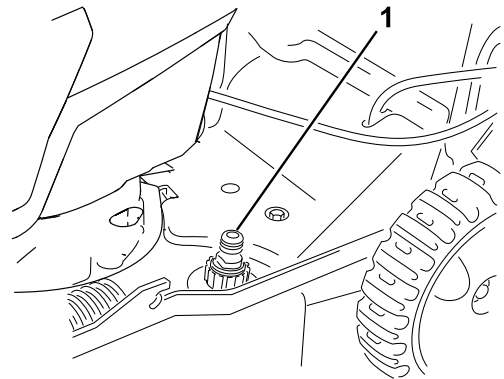


그림 19

g335823

- 세척 포트
- 물을 톹니다.
- 모터의 시동을 걸고 장비 하부에서 예지물이 나오지 않을 때까지 작동합니다.
- 모터를 끕니다.
- 물을 잠그고 장비에서 정원용 호스를 분리합니다.
- 모터의 시동을 걸고 몇 분 동안 작동함으로써 장비 하부를 건조시켜 녹 발생을 방지합니다.
- 밀폐 장소에 장비를 보관하기 전에 모터를 끄고 온도를 식힙니다.

핸들 접기

⚠ 경고

핸들을 부적절하게 접거나 펴면 케이블이 손상되며 불안정한 작동 조건을 만들 수 있습니다.

- 핸들을 접거나 펼 때 케이블을 손상시키지 마십시오.
- 케이블이 손상된 경우, 지정 서비스점에 문의하십시오.

1. 전기 시동 버튼을 제거합니다(그림 20).

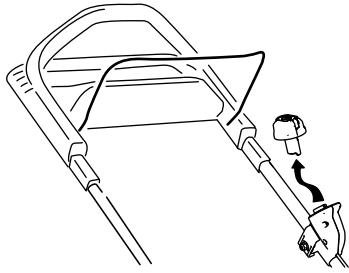


그림 20

g251571

2. 손이 끼일 위험을 피하기 위해 핸들 잠금장치를 분리할 때 핸들을 쥐고 있습니다.
3. 전체 핸들을 앞으로 돌립니다(그림 21).

중요: 상단 핸들을 접은 상태에서 케이블을 핸들 노브 외부로 배치합니다.

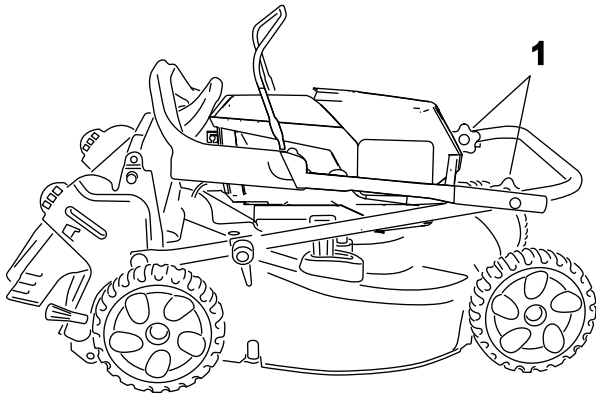


그림 21

g335758

4. 핸들 노브를 폼니다.
5. 핸들의 상부를 모터를 향해 뒤로 돌립니다. [그림 22](#)을 참조하십시오.

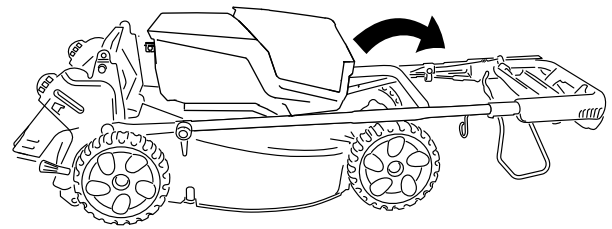


그림 22

g335780

1. 핸들 노브
6. 핸들을 펴려면 [2 핸들 펴기 \(페이지 8\)](#)을 참조하십시오.

배터리 팩 충전

중요: 구매 시 배터리 팩은 완전 충전 상태가 아닙니다. 도구를 처음 사용하기 전에, 배터리 팩을 충전기에 놓고 LED에 배터리 팩이 완전히 충전되었다고 표시될 때까지 충전하십시오. 모든 안전 주의 사항을 읽으십시오.

중요: 적절한 범위 내의 온도에서만 배터리 팩을 충전하십시오. [사양 \(페이지 11\)](#)을 참조하십시오.

참고: 아무 때나 배터리 팩의 배터리 충전 표시등 버튼을 누르면 현재 충전 상태가 표시됩니다(LED 표시등).

1. 배터리 및 충전기의 통풍구에 먼지 및 찌꺼기가 없는지 확인하십시오.

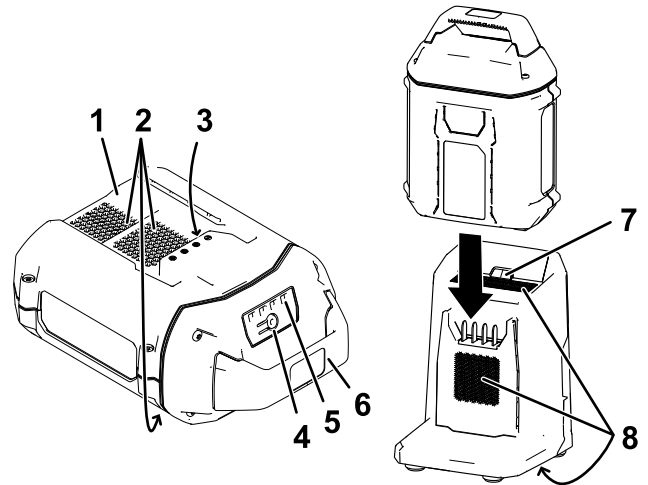


그림 23

g290533

1. 배터리 팩 홈
 2. 배터리 팩 통풍 부위
 3. 배터리 팩 단자
 4. 배터리 충전 표시등 버튼
 5. LED 표시등(현재 충전 상태)
 6. 핸들
 7. 충전기 LED 표시등
 8. 충전기 통풍 부위
2. 배터리 팩의 홈([그림 23](#))과 충전기 돌출부를 맞춥니다.
 3. 배터리 팩을 완전히 안착할 때까지 충전기에 밀어 넣습니다([그림 23](#)).
 4. 배터리 팩을 제거하려면 배터리를 충전기 밖으로 밀어냅니다.

5. 배터리 충전기에 있는 LED 표시등의 의미는 다음 표를 참조하십시오.

표시등	의미
꺼짐	삽입된 배터리 팩이 없음
녹색 점멸	배터리 팩 충전 중
녹색	배터리 팩이 충전되었음
빨간색	배터리 팩 및/또는 배터리 충전기가 적절한 온도 초과 또는 미만임
빨간색 점멸	배터리 팩 충전 오류*

*자세한 내용은 [문제해결 \(페이지 22\)](#)을 참조하십시오.

중요: 배터리는 사용 중에 충전기에 단시간 동안 놓아둘 수 있습니다.

배터리를 장시간 사용하지 않을 경우, 충전기에서 배터리를 제거하십시오. [보관 \(페이지 21\)](#)을 참조하십시오.

유지보수

장비에서 전기 시동 버튼 및 배터리 팩을 제거한 다음 장비 유지보수 또는 청소를 수행하십시오.

항상 장비를 끄고, 움직이는 부품이 전부 멈출 때까지 기다려서 장비가 식은 후에 장비를 조정하거나 정비하거나 청소하거나 보관하십시오.

제조사 권장 교체 부품 및 액세서리만을 사용하십시오.

장비를 정기적으로 검사하고 유지보수하십시오. 지정 서비스점에서만 장비를 수리하십시오.

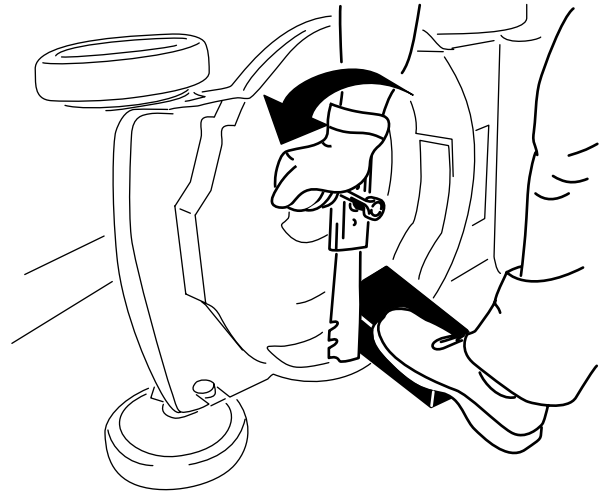


그림 24

g231389

장비의 윤활 처리

장비를 윤활 처리할 필요가 없습니다. 모든 베어링은 공장에서 윤활 처리되었으며 장비 수명 기간 동안 유지됩니다.

블레이드 교체

서비스 간격: 매년

중요: 블레이드를 제대로 설치하려면 토크 렌치가 필요합니다. 토크 렌치가 없거나 이 절차를 따르기가 어렵치 않으면 공인 서비스 딜러에 연락하십시오.

블레이드가 손상되었거나 갈라진 경우 즉시 교체하십시오. 블레이드 끝이 무디거나 이가 나간 경우에는 갈아서 균형을 맞추거나 교체하십시오.

⚠ 경고

블레이드를 정비할 때, 전원이 꺼졌을 때에도 블레이드가 여전히 움직일 수 있다는 점에 유의하십시오. 블레이드는 날카롭습니다. 닿으면 심각한 부상을 입을 수 있습니다.

블레이드를 정비할 때는 장갑을 끼십시오.

1. 장비에서 전기 시동 버튼 및 배터리 팩을 제거합니다.
2. 나무 토막을 사용하여 블레이드를 움직이지 않게 고정합니다(그림 24).
3. 블레이드를 제거하고 모든 장착 하드웨어를 보관합니다(그림 24).

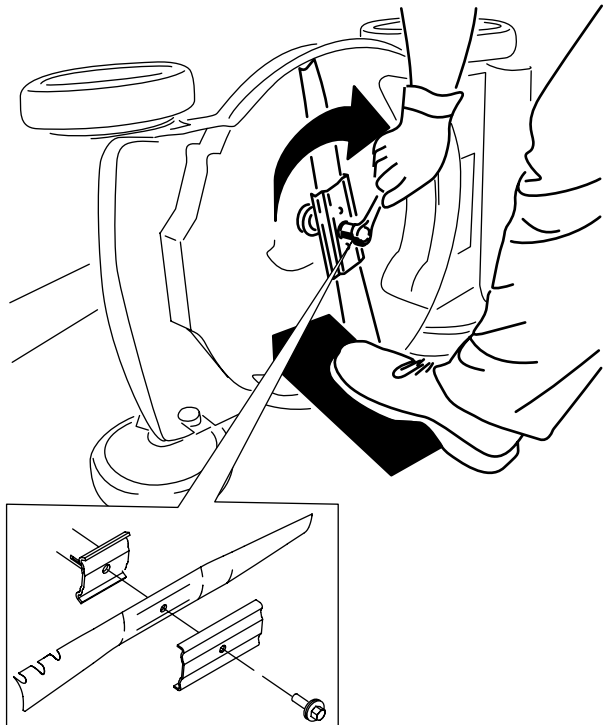


그림 25

g231390

중요: 블레이드의 구부러진 끝이 장비 하우징을 보도록 설치합니다.

5. 토크 렌치를 사용하여 블레이드 볼트를 68 N·m 토크로 조입니다.

자주식 드라이브 조정

새로운 자주식 케이블을 설치하거나 자주식 드라이브가 조정값을 벗어나면, 자주식 드라이브를 조정합니다.

1. 조정 너트를 반시계 방향으로 돌려 케이블 조정 장치를 풉니다(그림 26).

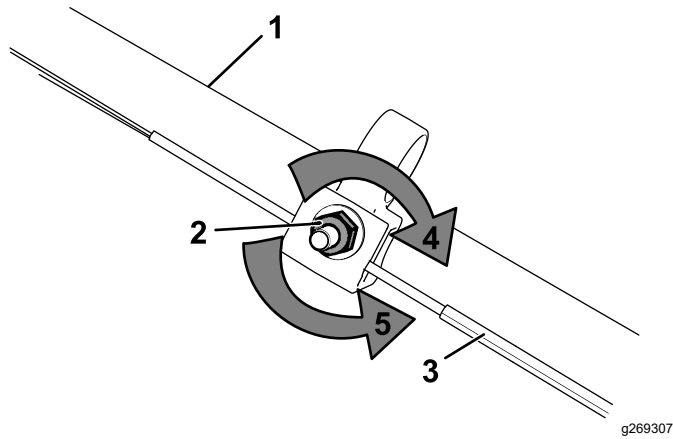


그림 26

- | | |
|-----------------|---------------------------------|
| 1. 핸들(좌측) | 4. 너트를 시계 방향으로 돌리고 조정 장치를 조입니다. |
| 2. 조정 너트 | 5. 너트를 반시계 방향으로 돌려 조정 장치를 풉니다. |
| 3. 자주식 드라이브 케이블 | |

2. 뒤로 당기거나 앞으로 밀어 케이블의 장력을 조정하고(그림 26) 해당 위치로 고정합니다.

참고: 케이블을 엔진 쪽으로 밀어 견인력을 높입니다. 케이블을 엔진에서 멀리 당겨 견인력을 낮춥니다.

3. 조정 너트를 시계 방향으로 돌려 케이블 조정 장치를 조입니다.

참고: 소켓 또는 렌치를 사용하여 너트를 견고하게 조입니다.

보관

중요: 적절한 범위 내의 온도에서만 장비, 배터리 팩 및 충전기를 보관하십시오. **사양 (페이지 11)**을 참조하십시오.

중요: 오프 시즌에 배터리 팩을 보관할 경우 배터리의 LED 표시등 2~3개가 녹색으로 켜질 때까지 충전하십시오. 배터리를 완전 충전 또는 완전 방전 상태로 보관하지 마십시오. 장비를 다시 사용할 때, 충전기의 좌측 표시등이 녹색으로 켜지거나 배터리의 LED 표시등 4개가 모두 녹색으로 켜질 때까지 배터리 팩을 충전하십시오.

- 장비를 전원 공급장치에서 분리하고(즉, 배터리 팩 제거) 사용 후 손상이 없는지 점검합니다.
- 배터리 팩을 장착한 상태에서 장비를 보관하지 마십시오.
- 장비에서 모든 이물질을 청소하십시오.
- 사용하지 않을 경우, 장비, 전기 시동 버튼, 배터리 팩, 배터리 충전기를 어린이의 손이 닿지 않는 곳에 보관하십시오.
- 장비, 배터리 팩 및 배터리 충전기를 정원용 화학약품 및 제빙염 등의 부식성 물질에서 떨어져 있게 합니다.
- 중상 위험을 줄이려면 배터리 팩을 차량 외부 또는 내부에 보관하지 마십시오.
- 장비, 배터리 팩 및 배터리 충전기를 밀폐된 청결하고 건조한 장소에 보관하십시오.

배터리 팩의 재활용 준비

중요: 배터리 팩을 제거한 후 배터리 팩의 단자를 해비 듀티 접착 테이프로 덮습니다. 배터리 팩을 파괴 또는 분해를 시도하거나 배터리 팩의 부품을 제거하지 마십시오.

배터리를 책임있게 재활용하는 방법에 대한 자세한 내용은 지역 당국 또는 Toro 공식 판매 대리점에 문의하십시오.

문제 해결

이 설명서에 명시된 단계만 수행하십시오. 문제를 직접 해결하지 못할 경우 지정 서비스 센터 또는 이와 유사한 자격을 갖춘 전문가가 추가적인 점검, 유지보수 및 수리 작업을 수행해야 합니다.

문제	가능한 원인	교정 작업
장비 시동이 걸리지 않음.	<ol style="list-style-type: none"> 1. 장비에 배터리가 완전히 장착되지 않았습니다. 2. 배터리 팩이 충전되지 않았습니다. 3. 배터리 팩이 손상되었습니다. 4. 장비에 다른 전기적 문제가 있습니다. 	<ol style="list-style-type: none"> 1. 장비에서 배터리를 제거한 다음 장비에 다시 장착하고, 완전히 장착되고 고정되었는지 확인합니다. 2. 장비에서 배터리 팩을 제거한 다음 충전합니다. 3. 배터리 팩을 교체합니다. 4. 지정 서비스점에 문의하십시오.
장비가 연속해서 작동하지 않음.	<ol style="list-style-type: none"> 1. 배터리 팩의 리드에 습기가 존재합니다. 2. 장비에 배터리가 완전히 장착되지 않았습니다. 	<ol style="list-style-type: none"> 1. 배터리 팩을 말리거나 닦아서 말립니다. 2. 장비에서 배터리를 제거한 다음 장비에 다시 장착하고, 완전히 장착되고 고정되었는지 확인합니다.
장비가 최대 출력에 도달하지 않습니다.	<ol style="list-style-type: none"> 1. 배터리 팩 충전량이 너무 낮습니다. 2. 통기 구멍이 막혔습니다. 	<ol style="list-style-type: none"> 1. 장비에서 배터리 팩을 제거한 다음 완전히 충전합니다. 2. 통기 구멍을 청소합니다.
배터리 팩이 빠르게 방전됩니다.	<ol style="list-style-type: none"> 1. 배터리 팩의 온도가 적절한 범위 초과 또는 미만입니다. 	<ol style="list-style-type: none"> 1. 배터리 팩을 건조하고 온도가 5°C ~ 40°C 사이인 장소로 옮깁니다.
배터리 충전기가 작동하지 않습니다.	<ol style="list-style-type: none"> 1. 배터리 충전기의 온도가 적절한 범위 초과 또는 미만입니다. 2. 배터리를 연결한 콘센트에 전원이 들어오지 않습니다. 	<ol style="list-style-type: none"> 1. 배터리 충전기를 분리하여 건조하고 온도가 5°C ~ 40°C 사이인 장소로 옮깁니다. 2. 공인 전기 기사에게 의뢰한 콘센트를 수리합니다.
배터리 충전기의 LED 표시등이 빨간색입니다.	<ol style="list-style-type: none"> 1. 배터리 충전기 및/또는 배터리 팩이 적절한 온도 초과이거나 미만입니다. 	<ol style="list-style-type: none"> 1. 배터리 충전기를 분리하고 배터리 충전기 및 배터리 팩을 건조하여 온도가 5°C ~ 40°C 사이인 장소로 옮깁니다.
배터리 충전기의 LED 표시등이 빨간색으로 깜박입니다.	<ol style="list-style-type: none"> 1. 배터리 팩과 충전기 사이의 통신에 오류가 발생했습니다. 2. 배터리 팩이 약합니다. 	<ol style="list-style-type: none"> 1. 배터리 충전기에서 배터리 팩을 제거하고, 배터리 충전기를 콘센트에서 빼서 10초 기다립니다. 배터리 충전기를 콘센트에 다시 끼우고 배터리 팩을 배터리 충전기에 다시 놓습니다. 배터리 충전기의 LED 표시등이 계속 빨간색으로 깜박이면 이 절차를 다시 반복합니다. 2회 시도 후에도 배터리 충전기의 LED 표시등이 여전히 빨간색으로 깜박이면 배터리 재활용 시설에서 배터리 팩을 적절하게 폐기합니다. 2. 배터리 재활용 시설에 배터리 팩을 적절하게 폐기합니다.
장비에서 경보음이 울립니다.	<ol style="list-style-type: none"> 1. 배터리 팩이 충전되지 않았습니다. 2. 장비가 불안정한 작동 위치에 있습니다. 3. 장비가 과부하 상태입니다. 4. 장비에 다른 전기적 문제가 있습니다. 	<ol style="list-style-type: none"> 1. 장비에서 배터리 팩을 제거한 다음 충전합니다. 2. 작동 시 장비가 급격한 각도에 놓이지 않게 하십시오. 3. 높은 예고에서 잔디를 깎거나 예초 속도를 느리게 하십시오. 4. 다른 문제 해결 조치를 시도해 보고, 경보음이 여전히 울린다면 지정 서비스점에 문의하십시오.
예초 품질이 낮아졌거나 만족스럽지 않습니다.	<ol style="list-style-type: none"> 1. 블레이드가 무뎠습니다. 	<ol style="list-style-type: none"> 1. 블레이드를 연마하거나 교체합니다.

문제	가능한 원인	교정 작업
장비 예초가 균일하지 않습니다.	<ol style="list-style-type: none"> 1. 블레이드가 무딥니다. 2. 커팅 데크가 손상되었습니다. 	<ol style="list-style-type: none"> 1. 블레이드를 연마하거나 교체합니다. 2. 지정 서비스점에 문의하십시오.
장비가 떨립니다.	<ol style="list-style-type: none"> 1. 블레이드가 구부러졌거나 손상되었습니다. 	<ol style="list-style-type: none"> 1. 블레이드를 점검하고 필요 시 교체하십시오.

EEA/UK 개인정보 취급방침

Toro의 귀하의 개인 정보 사용

Toro Company("Toro")는 귀하의 개인정보를 존중합니다. 귀하가 당사 제품을 구입할 때, 당사는 귀하에게서 직접 또는 귀하의 현지 Toro 지사나 딜러를 통해 귀하에 대한 특정한 개인 정보를 수집할 수 있습니다. Toro는 계약상 의무를 이행(예: 제품 보증 등록, 보증 청구 처리 또는 제품 리콜 발생시 연락)하기 위하여, 그리고 타당한 비즈니스 목적(예: 고객 만족도 평가, 제품 개선 또는 관심이 있을 수 있는 제품 정보 제공)을 위하여 이 정보를 사용합니다. Toro는 이러한 활동과 관련하여 귀하의 정보를 당사의 자회사, 계열사, 딜러 또는 기타 비즈니스 파트너와 공유할 수 있습니다. 당사는 법의 규정에 따라 또는 사업의 매각, 매수 또는 인수합병과 관련하여 개인 정보를 공개할 수도 있습니다. Toro는 귀하의 개인 정보를 마케팅 목적으로 다른 회사에 판매하지 않습니다.

개인 정보 보존

Toro는 상기 목적과 관련이 있는 한 법률 규정에 따라 귀하의 개인 정보를 보관합니다. 해당 보유 기간에 대한 자세한 내용은 legal@toro.com에 문의하십시오.

보안을 위한 Toro의 노력

귀하의 개인 정보는 귀하가 거주하는 국가보다 정보보호 법률이 덜 엄격한 국가에서 처리할 수도 있습니다. 귀하가 거주하는 국가 밖에서 정보를 전송하는 경우, 항상 귀하의 정보를 보호하고 정보를 보안성이 있게 취급하게 하는 적절한 보호 장치를 마련하게 하기 위해 법적으로 요구된 조치를 취합니다.

정보 접근 및 수정

귀하에게는 귀하의 개인 정보를 수정 또는 검토하거나 귀하의 정보 처리에 이의를 제기하거나 정보 처리를 제한할 수 있는 권리가 있을 수 있습니다. 그렇게 하려면, 이메일로 legal@toro.com에 문의하십시오. Toro가 귀하의 정보를 취급한 방식에 대해 염려하는 점이 있는 경우, 저희에게 직접 알려주십시오. 유럽 거주자들에게는 귀하의 정보보호 기관에 항의할 수 있는 권리가 있다는 점에 유의하시기 바랍니다.