



Count on it.

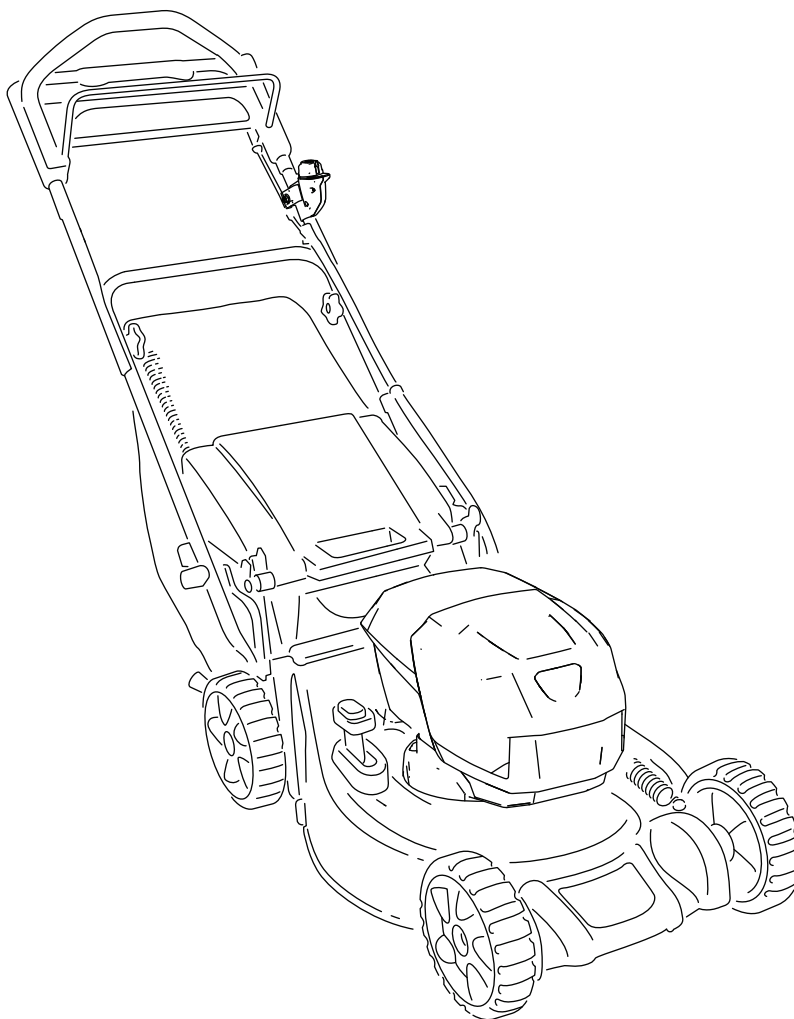
Form No. 3440-700 Rev B

Kezelői kézikönyv

48 cm-es, 60 V-os Super Recycler®

Modellsz. 21848—Sorszám 40000000 és ettől felfelé

Modellsz. 21848T—Sorszám 40000000 és ettől felfelé



A termék megfelel minden vonatkozó európai irányelvnek; a részletekért kérjük, olvassa el a különálló termékspecifikus megfelelőségi nyilatkozatot (DOC).

Bevezetés

Ez a forgókéses, tolókaros fűnyíró lakóingatlanok tulajdonosai számára készült. Elsősorban házikerti füves területek jól karbantartott gyepén végzett fűnyírásra tervezték. Nem alkalmas bozót nyírására vagy mezőgazdasági felhasználásra. A gép 81860 (a 21848 típus tartozéka), 81850 vagy 81875 típusú Toro Flex-Force lítiumion-akkumulátorral; illetve 81825 típusú akkumulátorral is működik. Ezeket az akkumulátorokat kizárólag a 81802 (a 21848 típus tartozéka) vagy a 81805 típusú akkumulátortöltővel szabad tölteni. A termékek nem rendeltetésszerű használata veszélyezteti az Ön és a közelben állók biztonságát.

A 21848T típushoz nem tartozik akkumulátor vagy töltő.

Gondosan olvassa el ezt a tájékoztatót, hogy a termék megfelelő üzemeltetését és karbantartását elsajátítva elkerülje a sérüléseket, valamint a termék károsodását. Ön felelős a termék megfelelő és biztonságos üzemeltetéséért.

A www.Toro.com weboldalon további információk is találhatóak, például munkavédelmi tippek, oktatóanyagok, tartozékokról szóló információk, segítség márkakereskedés kereséséhez, valamint termékregisztráció is végezhető itt.

Ha szervizre, eredeti Toro-alkatrészekre vagy további információkra van szüksége, forduljon hivatalos márkaszervizhez vagy a Toro ügyfélszolgálatához, és tartsa kéznél terméke típus- és sorozatszámát. A(z) **Ábra 1** jelzi a típus- és sorozatszám helyét a terméken. Írja a számokat a megfelelő helyre.

Fontos: Mobileszköze segítségével a sorozatszámot tartalmazó címkén található QR-kódot (ha van) beolvasva elérheti a garanciális, az alkatrészekre vonatkozó és más termékinformációkat..



Ábra 1

g275230

1. Típus- és sorozatszámcímké helye

Modellsz. _____
Sorszám _____

A kézikönyv feltünteti a lehetséges veszélyeket, és a (**Ábra 2**) biztonsági figyelmeztető jelzéssel azonosított biztonsági üzeneteket tartalmaz. Ez a jelzés olyan veszélyre hívja fel a figyelmet, amely súlyos sérülést vagy halált okozhat, amennyiben Ön nem követi az ajánlott óvintézkedéseket.



Ábra 2

g000502

Biztonsági figyelmeztető jelzések

Ez a kézikönyv 2 szót használ az információ kiemelésére. A **Fontos** speciális műszaki információra hívja fel a figyelmet, a **Megjegyzés** külön figyelemre érdemes általános információt hangsúlyoz.

Tartalom

Biztonság	3
Biztonsági és tájékoztató címkék	5
Felszerelés	8
1 Az akkumulátortöltő (opcionális) felszerelése.....	8
2 A fogantyú kihajtása.....	8
3 A gyűjtőtartály összeszerelése.....	10
Termékáttekintés	11
Műszaki adatok	11
Tartozékok/adapterek	11
Működtetés előtt	12
Az akkumulátor beszerelése.....	12
A fogantyú magasságának beállítása	13
A vágási magasság állítása	13
Működtetés közben	14
A gép elindítása	14
Az önjáró meghajtás használata	14
A nyesedék mulcsozása	14
A nyesedék összegyűjtése	15
A fűgyűjtő kar használata.....	15
A fűkaszálék hátsó kidobása	16
A késsebesség beállítása	16
A gép leállítása	16
Az akkumulátor eltávolítása a gépből.....	16
Üzemeltetési tanácsok	16
Működtetés után	17
A gép aljának tisztítása	17
A fogantyú behajtása	18
Az akkumulátor töltése	18
Karbantartás	20
A gép kenése.....	20
A kés cseréje	20
Az önjáró meghajtás beállítása	21
Az akkumulátor előkészítése újrahasznosításra	21
Tárolás	22
Hibakeresés és elhárítás	23

Biztonság

FONTOS BIZTONSÁGI UTASÍTÁSOK

FIGYELMEZTETÉS – Elektromos berendezés használata során a tűz, áramütés vagy sérülés kockázatának csökkentése érdekében mindig be kell tartani az alapvető biztonsági óvintézkedéseket, ideértve az alábbiakat:

I. Képzés

1. A gép kezelője felelős minden, más személyeket érő balesetért vagy a tulajdonukat érő kárért.
2. Ne engedjen gyermekeket dolgozni vagy játszani a géppel, az akkumulátorral vagy az akkumulátortöltővel; a kezelő életkorát helyi szabályozás korlátozhatja.
3. Ne engedje csökkent fizikai, érzékszervi vagy mentális képességű, valamint tapasztalattal és ismeretekkel nem rendelkező személynek a gép, az akkumulátor és az akkumulátortöltő használatát, kivéve, ha utasításokat vagy felügyeletet kapnak a biztonságos használatához, és megértik a használat során felmerülő veszélyeket.
4. A gép, az akkumulátor és az akkumulátortöltő használatának megkezdése előtt olvassa el az összes utasítást és az adott terméken található figyelmeztető jelzéseket.
5. Ismerkedjen meg a gép, az akkumulátor és az akkumulátortöltő kezelőszerveivel és megfelelő használatával.

II. Előkészületek

1. Tartsa távol a közelben tartózkodókat, különösen a gyerekeket és kisállatokat a működtetési területtől.
2. Ne használja a gépet, ha a védőburkolatok és védőelemek, például terelőlemezek vagy a fűgyűjtő nincsenek a helyükön és nem működnek megfelelően.
3. Vizsgálja át a területet, ahol a gépet használni fogja, és távolítsa el onnan minden olyan tárgyat, amely zavarhatja a munkát, vagy amelyet a gép kidobhat.
4. Használat előtt ellenőrizze a gépet, hogy a kés, a kés csavar és a vágóegység nem kopott vagy sérült-e. A sérült vagy olvashatatlan címkéket cserélje le.
5. Csak a Toro által jóváhagyott akkumulátort használjon. Más kiegészítők és tartozékok használata növelheti a baleset- és tűzveszélyt.

6. Az akkumulátortöltő nem 100–240 V feszültségű tápaljzatba csatlakoztatva tüzet vagy áramütést okozhat. Ne csatlakoztassa az akkumulátortöltőt 100–240 V-tól eltérő feszültségű tápaljzatba. Nem összeillő csatlakozók esetén használjon a tápkimenet kialakításának megfelelő adaptert, ha szükséges.
7. Ne használjon sérült vagy módosított akkumulátort vagy akkumulátortöltőt, mert az váratlan módon tüzet, robbanást vagy személyi sérülést okozhat.
8. Ha az akkumulátortöltő tápkábele megsérült, cseréltesse ki hivatalos márkakereskedővel.
9. Ne használjon elemeket, mert azok nem tölthetők.
10. Az akkumulátort csak a Toro által jóváhagyott akkumulátortöltővel töltsse. Egy adott típusú akkumulátor töltésére való töltő más típusú akkumulátorral használva tűzveszélyt okozhat.
11. Az akkumulátor töltését csak jól szellőző helyen végezze.
12. Ne tegye ki az akkumulátort vagy az akkumulátortöltőt tűznek vagy 68 °C-nál magasabb hőmérsékletnek.
13. Tartsa be a töltéssel kapcsolatos összes utasítást, és ne töltsse az akkumulátort az utasításban megadott hőmérséklet-tartományon kívül. Ellenkező esetben az akkumulátor károsodhat és megnövekedhet a tűzveszély.
14. Öltözzön megfelelően – viseljen megfelelő öltözéket, beleértve a védőszemüveget, a hosszú szárú nadrágot, a megfelelő, csúszásgátló lábbelit (ne legyen meztláb vagy szandálban), a kesztyűt és a hallásvédelmi eszközt is. Ha hosszú a haja, hátul kösse össze, és kerülje a laza ékszereket, mert ezek beakadhatnak a mozgó alkatrészekbe. Poros körülmények között viseljen porvédő maszkot. Javasolt a gumikesztyű használata.
6. A gép használatát teljes odafigyeléssel végezze. Ne végezzen olyan tevékenységet, amely elvonhatja a figyelmét, különben személyi sérülés vagy anyagi kár lehet a következmény.
7. Állítsa le a gépet, távolítsa el az elektromos indítógombot, vegye ki a gépből az akkumulátort és várja meg, amíg minden mozgó alkatrész megáll, mielőtt a gép beállításába, szervizelésébe, tisztításába kezd vagy eltárolja azt.
8. Távolítsa el a gépből az akkumulátort és az elektromos indítógombot, mielőtt őrizetlenül hagyja vagy tartozékot cserélne rajta.
9. Ne erőltesse a gépet – hagyja, hogy a gép azzal a sebességgel végezze a dolgát (jobban és biztonságosabban), amelyre tervezték.
10. Legyen mindig résen – a gép működtetésekor figyeljen arra, amit csinál, és használja a józan esztét. Ne használja a gépet betegen, fáradtan, illetve alkohol vagy gyógyszer hatása alatt.
11. A gépet csak megfelelő időjárási és jó látási körülmények között használja. Ne használja a gépet, ha villámcsapás lehetősége áll fenn.
12. Legyen rendkívül óvatos tolatás közben és akkor, amikor maga felé húzza a gépet.
13. Álljon mindig kellően stabilan és ügyeljen az egyensúlyára, különösen lejtőkön. A lejtőkön mindig keresztirányban dolgozzon; soha ne felfelé és lefelé. Legyen rendkívül óvatos a lejtőkön történő irányváltás közben. Ne végezzen fűnyírást túl meredek lejtőkön. A géppel sétálva, soha ne futva dolgozzon.
14. Ne irányítsa senki felé a kidobott anyagot. Kerülje az anyag falra vagy akadályra való kidobását; az visszaverődhet a kezelő felé. Állítsa le a kés(eke)t, amikor kavicsos felületet keresztesz.
15. Ügyeljen a lyukakra, keréknyomokra, zökkenőkre, kövekre vagy egyéb rejtett tárgyakra. Egyenetlen terepen elveszítheti az egyensúlyát.
16. A nedves fű vagy levelek súlyos sérülést okozhatnak, ha rajtuk megcsúszva hozzáér a késhez. Kerülje a fűnyírást nedves fűn és esőben.
17. Ha a gép nekiütközött valaminek és rezgésbe kezd, azonnal állítsa le, távolítsa el az elektromos indítógombot, vegye ki az akkumulátort és várja meg, amíg minden mozgó alkatrész megáll, mielőtt a gép sérülésének vizsgálatába kezd. Az üzemeltetés folytatása előtt végezze el a szükséges javításokat.

III. Működtetés

1. A mozgó kés érintése súlyos sérülést okozhat. Tartsa távol kezét és lábát a vágóterülettől és gép összes mozgó alkatrészétől. Maradjon távol a kidobónyílásoktól.
2. A gép nem rendeltetésszerű használata veszélyezteti az Ön és a közelben állók biztonságát.
3. A gép indítása előtt kapcsolja ki az önjáró meghajtást (ha van).
4. A motor elindításakor ne billentse meg a gépet.
5. Előzze meg a véletlen beindítást – távolítsa el az elektromos indítógombot a kapcsolóból, mielőtt csatlakoztatja az akkumulátort vagy valamilyen műveletet végez a gépen.

18. Állítsa le a gépet és távolítsa el az elektromos indítógombját, mielőtt felrakodja a gépet szállításhoz.
19. Nem megfelelő használati körülmények között az akkumulátor folyadékot bocsáthat ki; kerülje az ezzel való érintkezést. Ha véletlenül érintkezne a folyadékkal, öblítse le bő vízzel. Ha a folyadék a szemébe kerülne, forduljon orvoshoz. Az akkumulátorból származó folyadék irritációt vagy égési sérülést okozhat.

IV. Karbantartás és tárolás

1. Állítsa le a gépet, távolítsa el az elektromos indítógombot, vegye ki a gépből az akkumulátort és várja meg, amíg minden mozgó alkatrész megáll, mielőtt a gép beállításába, szervizelésébe, tisztításába kezd vagy eltárolja azt.
2. Ne kísérelje meg a gép javítását az utasításban jelzett műveleteken túl. Végeztesse a gép szervizelését hivatalos márkaszervizben, azonos cserealkatrészekkel.
3. A gép karbantartása során viseljen védőkesztyűt és védőszemüveget.
4. Az életlen kést fenje meg mindkét oldalán, hogy egyensúlyban maradjon. Tisztítsa meg a kést, és ellenőrizze az egyensúlyát.
5. A meggörbült, kopott vagy repedt kést cserélje le. A kiegyensúlyozatlan kés rezgést okozhat, ami károsíthatja a motort vagy személyi sérülést okozhat.
6. A szervizelése során ügyeljen rá, hogy a kés kikapcsolt meghajtás esetén is megmozdulhat.
7. Ellenőrizze rendszeresen a gyűjtőtartályt elhasználódás vagy kopás szempontjából, szükség esetén cserélje le eredeti Toro [csere-] tartályra.
8. A legjobb teljesítmény érdekében csak eredeti Toro-cserealkatrészt és -tartozékot használjon. A másféle cserealkatrészek és tartozékok használata veszélyes lehet, emellett ez a garanciát is érvényteleníti.
9. Tartsa karban a gépet – a legjobb teljesítmény és legnagyobb biztonság érdekében a vágóélek

legyenek mindig tiszták és élesek. Tartsa a fogantyúkat szárazon, tisztán, olajtól és zsírtól mentesen. A védőelemek legyenek a helyükön üzemképesen. A vágóélek legyenek mindig élesek. Kizárólag azonos cserekéseket használjon.

10. Ellenőrizze a gép alkatrészeinek épségét – ha sérült védőelemet vagy egyéb alkatrészt talál, határozza meg, hogy működtethető-e még megfelelően a gép. Ellenőrizze, hogy vannak-e elállítódott és akadó mozgó alkatrészek, törött elemek, rögzítés és bármilyen egyéb körülmény, amely hatással lehet a gép működésére. Ha az utasítás másként nem jelzi, a sérült vagy hiányzó védőelemet javíttassa meg vagy pótolta hivatalos márkaszervizzel.
11. Ha az akkumulátort nem használja, tartsa távol fémtárgyaktól, például gemkapcsoktól, érméktől, kulcsoktól, szögektől és csavaroktól, amelyek rövidre zárhatják a kivezetéseit. A kivezetések rövidzárlata égési sérülést vagy tüzet okozhat.
12. Ellenőrizze rendszeresen a kést és a motort rögzítő csavarok meghúzott állapotát.
13. Ha nem használja a gépet, tárolja beltérben, biztonságos helyen úgy, hogy gyermekek ne férjenek hozzá.
14. **VIGYÁZAT!** – A helytelenül kezelt akkumulátor tűzveszélyt vagy vegyi égési sérülést okozhat. Ne szerelje szét az akkumulátort. Ne engedje, hogy az akkumulátor 68 °C fölé hevüljön, ne égesse el. Az akkumulátort csak eredeti Toro-akkumulátorra cserélje; a más típusú akkumulátor tüzet vagy robbanást okozhat. Ügyeljen rá, hogy gyermekek ne férjenek az akkumulátorhoz, és tartsa azt az eredeti csomagolásában a használatáig.
15. Ne dobja tűzbe az akkumulátort. Az akkumulátor felrobbanhat. Nézzon utána a helyi előírásoknak és eszerint végezze az akkumulátor újrahajósítását.

ŐRIZZE MEG EZT AZ UTASÍTÁST

Biztonsági és tájékoztató címkék

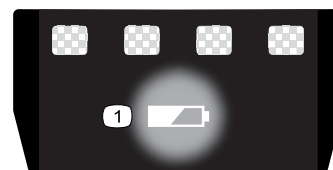


A biztonsági címkék és utasítások a gépkezelő számára jól látható helyen, a potenciális veszélyforrás közelében található. Cserélje ki vagy pótolja a megrongálódott vagy hiányzó címkét.



137-9489

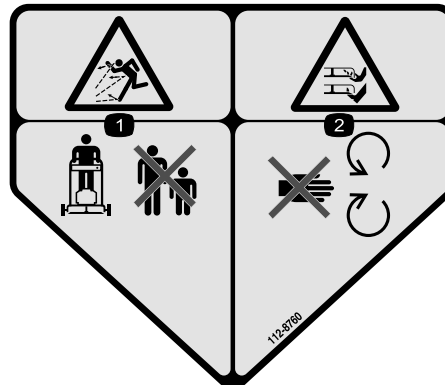
1. Olvassa el a *Kezelői kézikönyvet*.
2. Újrahasznosítás
3. Lítiumionokat tartalmaz; ne dobja ki.
4. Tartsa távol nyílt lángtól.
5. Ne tegye ki esőnek.



137-9461

decal137-9461

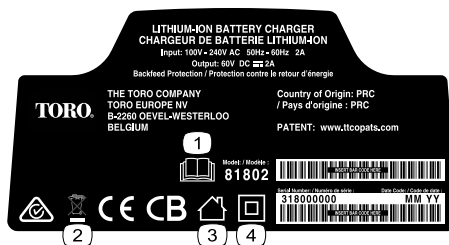
1. Akkumulátortöltöttség



112-8760

decal112-8760

1. Repülő tárgyak okozta veszély – tartsa távol a közelben tartózkodó embereket.
2. Kéz vagy láb el- és levágásának veszélye, fűnyírókés – maradjon távol a mozgó alkatrészekről.



137-9495

decal137-9495

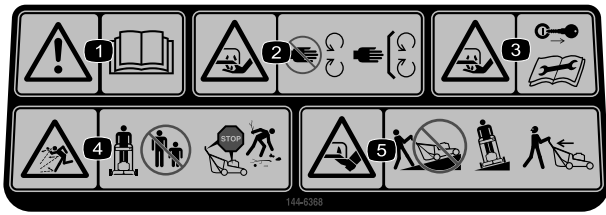
1. Olvassa el a *Kezelői kézikönyvet*.
2. Ne dobja ki.
3. Beltéri használatra.
4. Kettős szigetelésű.



137-9496

decal137-9496

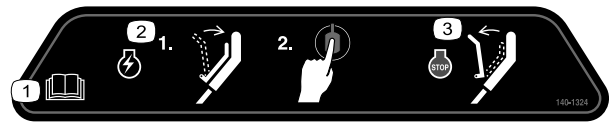
1. Az akkumulátor töltődik.
2. Az akkumulátor teljesen fel van töltve.
3. Az akkumulátor hőmérséklete a megfelelő tartomány alá csökkent vagy fölé emelkedett.
4. Akkumulátortöltési hiba



144-6368

decal144-6368

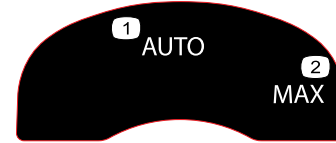
1. Figyelmeztetés – olvassa el a *Kezelői kézikönyvet*.
2. Kéz el- és levágásának a veszélye, fűnyírókés – ne érjen a mozgó alkatrészekhez, mindig legyen a helyén minden védőburkolat és egyéb védőelem.
3. Kéz el- és levágásának veszélye, fűnyírókés – a karbantartás megkezdése előtt vegye ki a kulcsot, és olvassa el a *Kezelői kézikönyvet*.
4. Repülő tárgyak okozta veszély – tartsa távol a közelben tartózkodó embereket; állítsa le a gépet, mielőtt elhagyja a kezelőállást; a fűnyírás megkezdése előtt szedjen fel minden hulladékot.
5. Kéz vagy láb el- és levágásának veszélye, fűnyírókés – ne végezzen munkát lejtőn fel- vagy lefelé haladva; lejtős területen dolgozzon oldalra haladva; amikor hátrafelé halad, nézzon hátra.



140-1324

decal140-1324

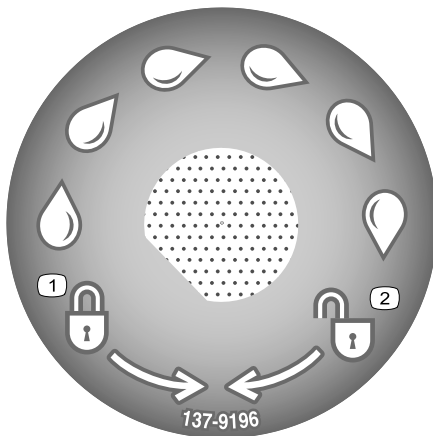
1. Olvassa el a *Kezelői kézikönyvet*.
2. A motor beindításához húzza a vezérlőkart a fogantyúhoz, és nyomja meg a gombot.
3. A motor leállításához engedje el a kart.



134-4691

decal134-4691

1. Automatikus sebesség
2. Maximális sebesség



137-9196

decal137-9196

1. Lezárás
2. Kioldás



119-2283

decal119-2283

1. Vágásmagasság

Felszerelés

Megjegyzés: Az akkumulátor a megvásárlásakor nincs teljesen feltöltve. A gép első használata előtt lásd: [Az akkumulátor töltése \(oldal 18\)](#).

1

Az akkumulátortöltő (opcionális) felszerelése

Ehhez az eljáráshoz szükséges alkatrészek:

2	Rögzítőelemek (nem tartozék)
---	------------------------------

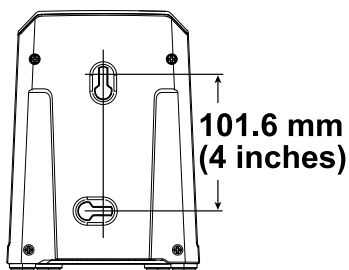
Eljárás

Igény szerint szerelje fel az akkumulátortöltőt biztonságosan a falra a hátulján található fali rögzítőfuratok segítségével.

Szerelje fel beltérben (például garázsban vagy más száraz helyen), konnektor közelében és gyermekektől elzárva.

Az akkumulátortöltő felszerelésével kapcsolatban a [Ábra 3](#) segítséget nyújthat.

Az akkumulátortöltő rögzítéséhez csúsztassa azt rá a megfelelően elhelyezett csavarokra (a csavar nem tartozék).



Ábra 3

g290534

2

A fogantyú kihajtása

Nincs szükség alkatrésze

Eljárás

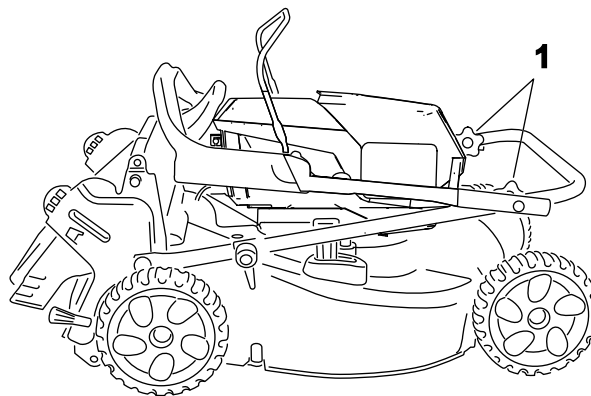
⚠ FIGYELMEZTETÉS

A fogantyú nem megfelelő be- vagy kihajtása károsíthatja a kábeleket, bovdeneket, ami nem biztonságos üzemeltetési körülményeket eredményezhet.

- Ügyeljen a kábelek, bovdenek épségére a fogantyú be- vagy kihajtása során.
- Ha egy kábel vagy bovden károsodott, lépjen kapcsolatba hivatalos márkaszervizzel.

Fontos: Távolítsa el és dobja ki a motort burkoló műanyag védőlemezt, valamint minden egyéb műanyag elemet és csomagolást a gépről.

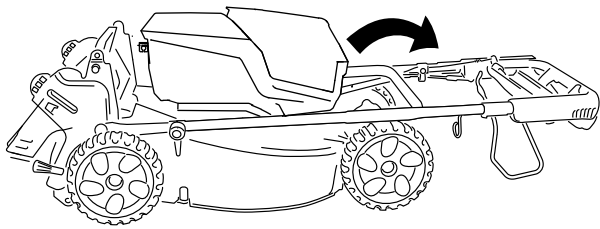
1. Lazítsa meg a fogantyúgombokat ([Ábra 4](#)).



Ábra 4

g335758

1. Fogantyúgombok
2. Hajtsa óvatosan előre a fogantyú felső részét, amíg a két fele egy vonalba kerülve el nem helyezkedik az [Ábra 5](#) szerint.



g335780

Ábra 5

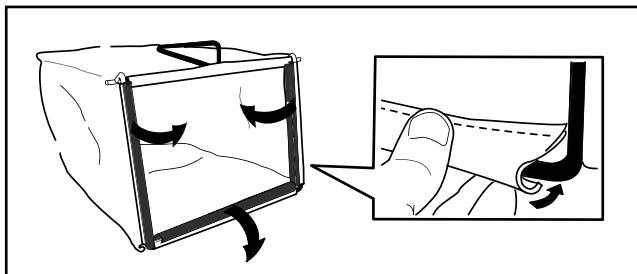
-
3. Húzza meg kézzel szorosan a fogantyúgombokat.
 4. Fordítsa hátra a fogantyút üzemi helyzetbe, és rögzítse a kívánt magasságban. Lásd: [A fogantyú magasságának beállítása \(oldal 13\)](#).

3

A gyűjtőtartály összeszerelése

Nincs szükség alkatrésze

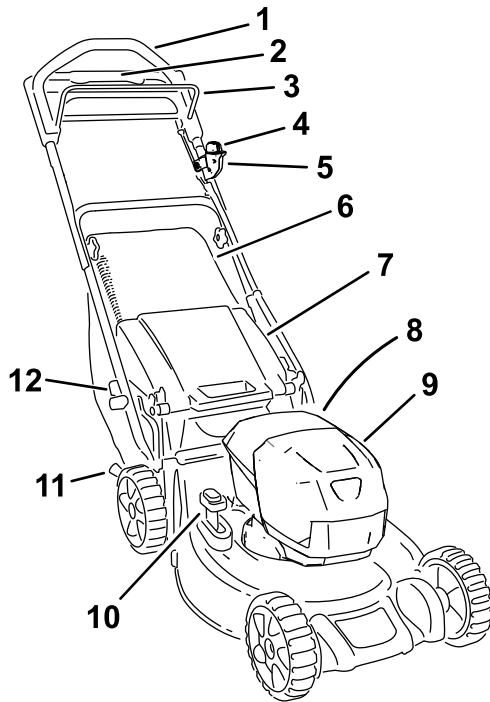
Eljárás



Ábra 6

g241560

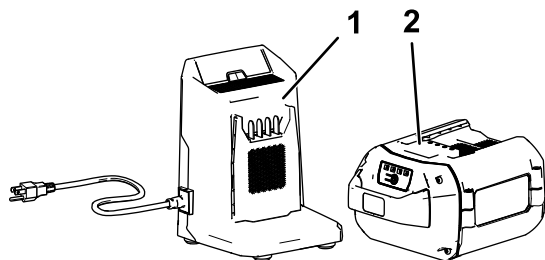
Termékáttekintés



Ábra 7

g335822

- | | |
|------------------------------|---|
| 1. Fogantyú felső része | 7. Hátsó terelőlemez |
| 2. Hajtást segítő kar | 8. Kimosócsatlakozó (a képen nem látható) |
| 3. Késvezérlő rúd | 9. Akkumulátorrekesz |
| 4. Elektromos indítógomb | 10. Fűgyűjtő kar |
| 5. Elektromos indítókapcsoló | 11. Vágásmagasság-állító kar (2) |
| 6. Gyűjtőtartály | 12. Fogantyút rögzítő kar (2) |



Ábra 8

g292995

- | | |
|--|---|
| 1. 81802 típusú akkumulátortöltő (a 21848 típus tartozéka) | 2. 81860 típusú akkumulátor (a 21848 típus tartozéka) |
|--|---|

Műszaki adatok

Modell	Tömeg (akkumulátor nélkül)	Hosszúság	Szélesség	Magasság
21848	34,5 kg	152 cm	53 cm	109 cm

Akkumulátor

Modell	81850
Az akkumulátor kapacitása	6,0 Ah 324 Wh
Az akkumulátor névleges feszültsége = maximum 60 V, névleges 54 V. A tényleges feszültség szint a terhelés függvénye.	

Akkumulátortöltő

Modell	81802
Típus	60 V-os MAX lítiumionakkumulátor-töltő
Bemenet	100–240 V AC 50/60 Hz, max. 2,0 A
Kimenet	60 V MAX DC 2,0 A

Megfelelő hőmérsékleti tartományok

Az akkumulátor töltéséhez/tárolásához	5 °C és 40 °C között*
Az akkumulátor használatához	–30 °C és 49 °C között*
A gép használatához	0 °C és 49 °C között*

* A töltési idő megnő, ha a töltés nem a jelzett tartományon belül zajlik.

Tárolja a gépet, az akkumulátort és az akkumulátortöltőt zárt, tiszta, száraz helyen.

Tartozékok/adapterek

A Toro által jóváhagyott tartozékok és adapterek széles választéka kapható a géphez, melyek javítják és bővítik annak képességeit. A jóváhagyott tartozékok és adapterek listájáért forduljon hivatalos márkaszervizhez, hivatalos Toro-forgalmazóhoz, vagy látogasson el a www.Toro.com webhelyre.

Az optimális teljesítmény és a gép folyamatos tanúsított biztonsága érdekében csak eredeti Toro-pótalkatrészeket és -tartozékokat használjon. A más által gyártott pótalkatrészek és tartozékok használata veszélyes lehet, emellett ez a garanciát is érvényteleníti.

Üzemeltetés

Megjegyzés: A gép jobb és bal oldalát normál üzemeltetési helyzetben határozza meg.

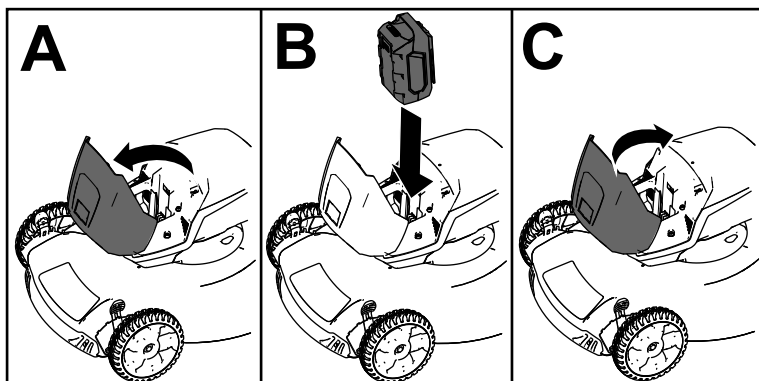
Működtetés előtt

Az akkumulátor beszerelése

Fontos: Az akkumulátort csak a megfelelő hőmérsékleti tartományban használja; lásd: **Műszaki adatok (oldal 11)**.

1. Az akkumulátor szellőzőnyílásai legyenek mentesek a portól és egyéb szennyeződéstől.
2. Hajtsa fel az akkumulátorrekesz-fedelet (Ábra 9, A).
3. Az akkumulátoron kialakított bemélyedést a gépen látható nyelvvel összeigazítva csúsztassa az akkumulátort a rekeszébe rögzülésig (Ábra 9, B).
4. Csukja le az akkumulátorrekesz-fedelet (Ábra 9, C).

Megjegyzés: Ha az akkumulátorrekesz fedele nem csukódik be teljesen, akkor az akkumulátor nincs megfelelően beszerelve.



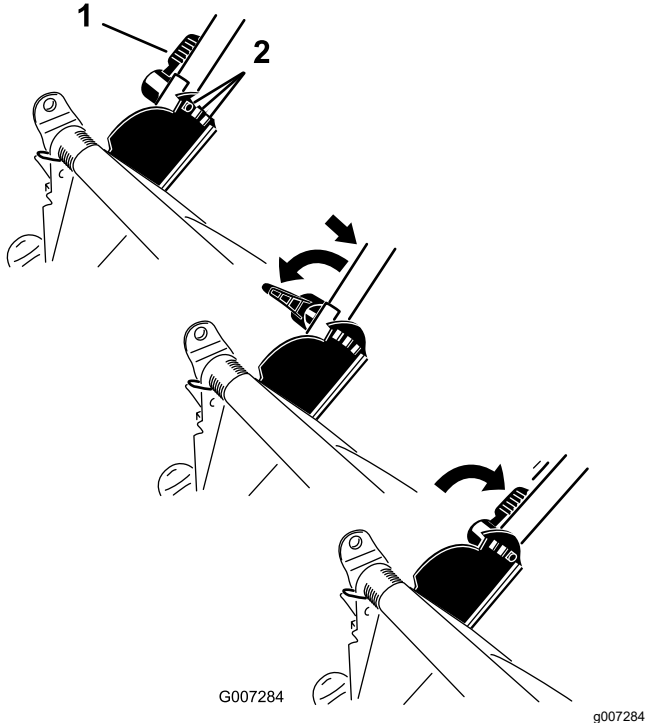
Ábra 9

g251221

A fogantyú magasságának beállítása

A fogantyú kényelmes magasságba emelhető vagy süllyeszthető.

Fordítsa el a fogantyút rögzítő kart, állítsa be a fogantyút a három lehetséges helyzet egyikébe, majd rögzítse a fogantyút ebben a helyzetben (Ábra 10).



Ábra 10

1. Fogantyút rögzítő kar
2. A fogantyú rögzíthető helyzetei

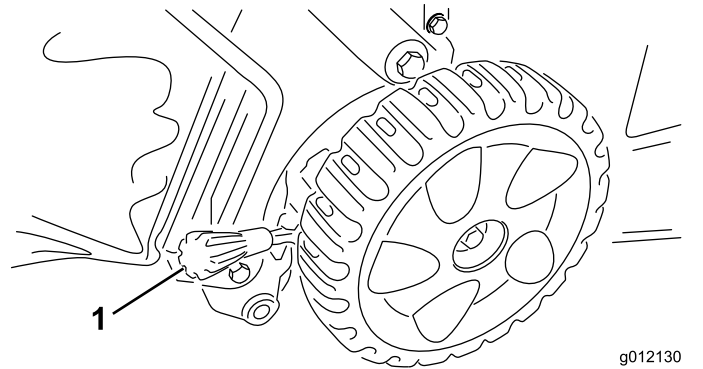
A vágási magasság állítása

⚠ FIGYELMEZTETÉS

A vágásmagasság-állító karok beállítása során a keze a mozgó késhez érhet, ami súlyos személyi sérüléssel járhat.

- Kapcsolja le a gépet és várja meg, míg leállnak a mozgó alkatrészek, mielőtt a vágásmagasság beállításába kezd.
- A vágásmagasság állítása közben ne nyúljon a nyíróasztal alá.

Állítsa be a kívánt vágási magasságot. Állítsa be mindig azonos magasságba a vágásmagasság-állító karokat. Végezze el gép emelését vagy süllyesztését a Ábra 11 alapján.



Ábra 11

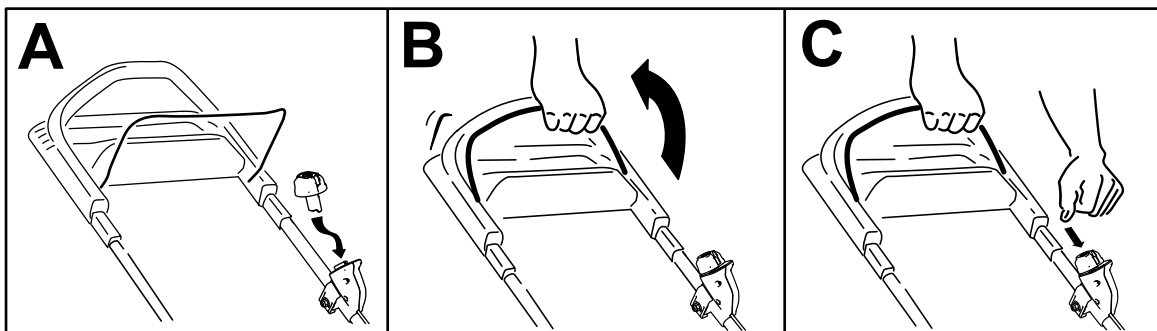
1. Vágásmagasság-állító kar

Fontos: A beállítható vágásmagasságok 25 mm, 38 mm, 51 mm, 64 mm, 83 mm, 95 mm, 108 mm.

Működtetés közben

A gép elindítása

1. Ellenőrizze, hogy az akkumulátor be lett-e szerelve a gépbe; lásd: [Az akkumulátor beszerelése \(oldal 12\)](#).
2. Dugja be az elektromos indítógombot az indítókapcsolóba (Ábra 12, A).
3. Húzza neki a késvezérlő kart a fogantyúnak, és tartsa meg ebben a helyzetben (Ábra 12, B).
4. Nyomja meg az elektromos indítógombot és ne engedje el, amíg be nem indul a motor (Ábra 12, C).

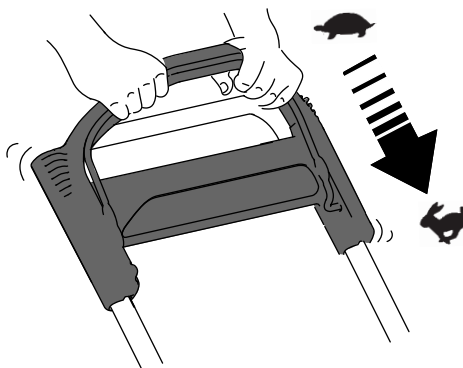


Ábra 12

g293036

Az önjáró meghajtás használata

Egyszerűen lépkedjen a kezeit a felső fogantyún, könyökeit pedig maga mellett tartva, a gép automatikusan lépést tart Önnel (Ábra 13).



Ábra 13

g233423

Megjegyzés: Ha a gép az önjáró meghajtás használata után nem húzható szabadon hátrafelé, álljon meg, és a kezeit a helyükön hagyva engedje a gépet néhány centit előre haladni a kerékajtás leoldásához. Megpróbálhatja azt is, hogy megfogja közvetlenül a felső fogantyú alatti fémfogantyút, majd pár centit előretolja a gépet. Ha a gép továbbra sem húzható könnyen hátrafelé, lépjen kapcsolatba hivatalos márkaszervizzel.

A nyesedék mulcsozása

A gép gyárilag alkalmas mulcsozásra és a levélnyesedék visszadolgozására a gyepbe.

Ha a gyűjtőtartály fel van szerelve a gépre, a fűgyűjtő kar pedig fűgyűjtési helyzetben áll, állítsa a kart mulcsozási helyzetbe; lásd [A fűgyűjtő kar használata \(oldal 15\)](#).

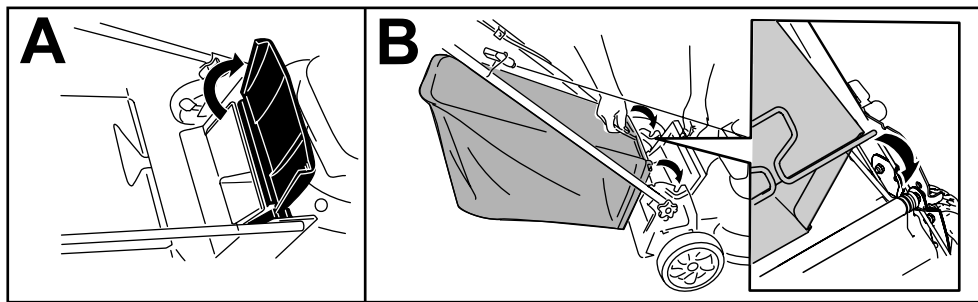
A nyesedék összegyűjtése

Használja a gyűjtőtartályt, ha össze kívánja gyűjteni a fű- és levélnyesedéket a gyepről.

Ha a fűgyűjtő kar mulcsozási helyzetben van, állítsa fűgyűjtési helyzetbe; lásd [A fűgyűjtő kar használata \(oldal 15\)](#).

A gyűjtőtartály felszerelése

1. Hajtsa fel és tartsa meg így a hátsó terelőlemezt ([Ábra 14, A](#)).
2. Szerelje fel a gyűjtőtartályt, ügyelve rá, hogy a gyűjtőtartály csapjai beüljenek a fogantyú mélyedéseibe ([Ábra 14, B](#)).
3. Hajtsa le a hátsó terelőlemezt.



Ábra 14

g233434

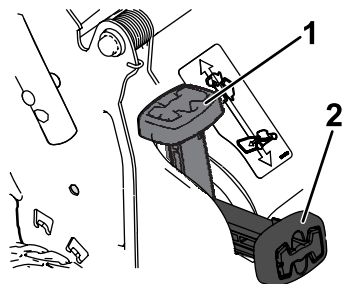
A gyűjtőtartály leszerelése

A gyűjtőtartály eltávolításához végezze el az előző lépéseket fordított sorrendben, lásd [A gyűjtőtartály felszerelése \(oldal 15\)](#).

A fűgyűjtő kar használata

A kikapcsolható fűgyűjtés lehetővé teszi, hogy a gépre felszerelt gyűjtőtartállyal fűgyűjtő üzemmódban és mulcsozással is lehessen használni a gépet.

- **A levágott fű- és levélnyesedék gyűjtéséhez** nyomja meg a fűgyűjtő kar gombját, majd hajtsa előre a kart annyira, hogy a gombja újra kiugorjon ([Ábra 15](#)).



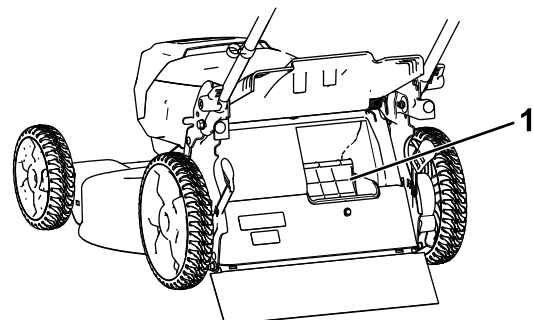
Ábra 15

g251583

1. Fűgyűjtő kar (mulcsozási helyzetben)
2. Fűgyűjtő kar (fűgyűjtési helyzetben)

fűgyűjtő kar gombját, majd hajtsa hátra a kart annyira, hogy a gombja újra kiugorjon.

Fontos: A megfelelő használathoz távolítson el minden fűnyesedéket és hulladékot a fűgyűjtő ajtóról és a környező nyílásról ([Ábra 16](#)), mielőtt a fűgyűjtő kart az egyik helyzetből átállítja a másik helyzetbe.



Ábra 16

g251584

1. Tisztítsa meg itt

- **A levágott fű- és levélnyesedék mulcsozásához vagy oldalsó kidobásához** nyomja meg a

A fűkaszálék hátsó kidobása

Nagyon hosszúra nőtt fű nyírásakor használja a hátsó kidobást.

Megjegyzés: Ha a gyűjtőtartály a gépen van, a kaszálék hátsó kidobása előtt vegye le róla; lásd: [A gyűjtőtartály leszerelése \(oldal 15\)](#). A fűgyűjtő kar legyen FÜGYŰJTÉSI helyzetben a [Ábra 15](#) szerint.

▲ FIGYELMEZTETÉS

A kés éles; ha hozzáér, súlyosan megsérülhet.

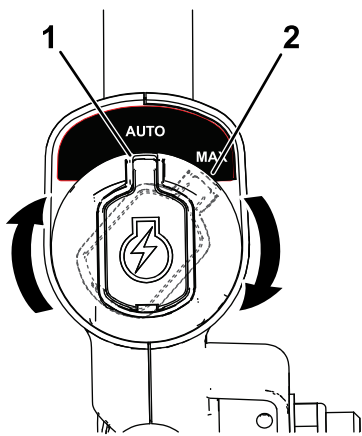
Állítsa le a motort, és várja meg, míg leállnak a mozgó alkatrészek mielőtt a gépet az üzemi helyzetből elmozdítaná.

A késsebesség beállítása

A gépen 2 késsebesség állítható be: AUTO (AUTOMATIKUS) és MAX (MAXIMÁLIS).

- AUTO (AUTOMATIKUS) helyzetben a késsebességet automatikusan állítja be a rendszer a nagyobb hatékonyság érdekében; a gép észleli a nyírási körülmények változásait, és növeli a késsebességet, ha az szükséges a vágási minőség fenntartásához.
- MAX (MAXIMÁLIS) helyzetben a késsebesség folyamatosan a legmagasabb értéken marad.

Fordítsa el a kulcsos kapcsolót valamelyik helyzetbe a késsebesség beállításának módosításához ([Ábra 17](#)).



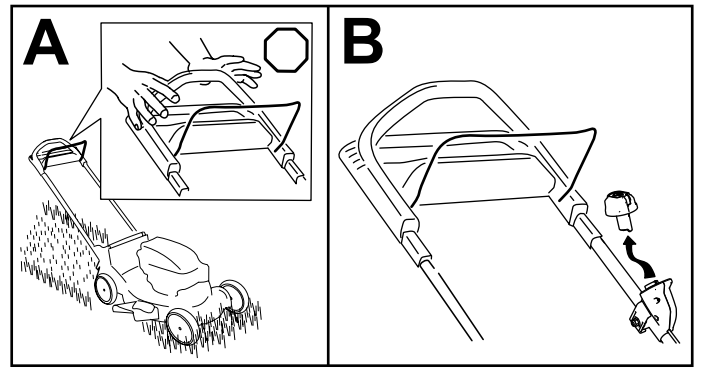
Ábra 17

1. AUTO (AUTOMATIKUS) helyzet
2. MAX (MAXIMÁLIS) helyzet

A gép leállítása

1. Engedje el a késvezérlő rudat ([Ábra 18, A](#)).
2. Húzza ki az elektromos indítógombot az indítókapcsolóból ([Ábra 18, B](#)).
3. Távolítsa el az akkumulátort, lásd: [Az akkumulátor eltávolítása a gépből \(oldal 16\)](#).

Megjegyzés: Mindig vegye ki az akkumulátort, ha nem használja a gépet.



Ábra 18

Az akkumulátor eltávolítása a gépből

1. Hajtsa fel az akkumulátorrekesz-fedelet.
2. Nyomja meg a reteszt az akkumulátor kioldásához, majd emelje ki az akkumulátort a gépből.
3. Csukja le az akkumulátorrekesz-fedelet.

Üzemeltetési tanácsok

Általános fűnyírás tanácsok

- Vizsgálja meg a területet, ahol a gépet használni fogja, és távolítsa el minden olyan tárgyat, amelyet a gép feldobhat.
- Kerülje el a kés kemény tárgyakhoz csapódását. Szándékosan soha ne nyírjon tárgyak felett.
- Ha a gép valamilyen tárgyba ütközik, vagy rázkódni kezd, azonnal állítsa le a motort, várja meg, amíg minden mozgó alkatrész megáll, távolítsa el az akkumulátort, majd vizsgálja át a gépet, hogy nem sérült-e meg.
- A legjobb teljesítmény eléréséhez szereljen fel új Toro-kést az idény kezdete előtt, vagy amikor szükséges.

Fűkaszálás

- Egyszerre a fűszálaknak csak mintegy harmadrészét vágja le. A még jobb vágásminőség, üzemidő és fűgyűjtés érdekében végezze a fűnyírást nagyobb vágásmagassággal.
- Ne vágjon az 51 mm-es beállítás alatt, hacsak nem gyér a fű, vagy csak késő ősszel, amikor a fű növekedése lelassul.
- A gyepek legjobb kinézete érdekében 15 cm-nél magasabb fűnél kezdje a legnagyobb vágásmagassággal és haladjon lassabban; ezután menjen át a területen alacsonyabb beállítás mellett. Ha a fű túl hosszú, a gép eltömődhet, és a motor leállhat.
- A nedves fű és levelek hajlamosak összetapadni az udvaron, és a gép eltömődését vagy a motor leállítását okozhatják. Kerülje a fűnyírást nedves fűvön.
- Vegye figyelembe a rendkívül száraz időjárás esetén fennálló potenciális tűzveszélyt, kövesse a helyi tűzvédelmi figyelmeztetéseket, és tartsa tisztán a gépet a száraz fűtől és törmeléktől.
- Váltogassa a fűnyírás irányát. Ez segít eloszlatni a kaszálékot a pázsiton az egyenletes trágyázás érdekében.
- Ha nem kielégítő a kész pázsit megjelenése, próbáljon ki egyet vagy akár többet a következő javaslatok közül:
 - Cserélje ki vagy éleztesse meg a kést.
 - Fűnyírás közben haladjon lassabb ütemben.
 - Növelje gépén a vágási magasságot.
 - Nyírja gyakrabban a fűvet.
 - Alkalmazzon átfedést a rendek között, ahelyett, hogy külön minden soron teljes szélességű rendet nyírna.

Levelek vágása

- A pázsit nyírását követően győződjön meg arról, hogy a fű fele kilátszik a levágott levéllepel alól. Lehetséges, hogy egynél többször kell áthaladnia egy soron a levelek felett.
- Ha több mint 13 cm vastagon áll a levél a gyepeken, kezdje a fűnyírást nagyobb vágásmagassággal, majd menjen át újra a gyepeken a kívánt beállítással.
- Ha a gép nem vágja elég finomra a leveleket, csökkentse a nyírás sebességét.

Működtetés után

A gép aljának tisztítása

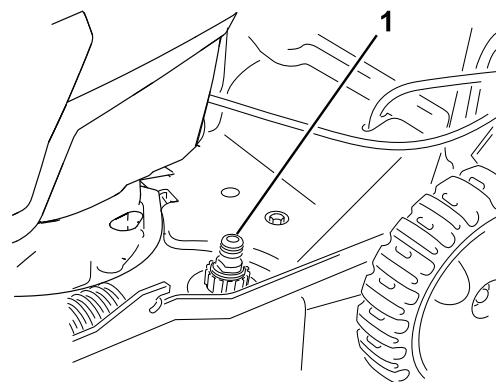
Szolgáltatásszünet: Minden egyes használat előtt, vagy naponta

A legjobb eredmény érdekében tisztítsa meg a gépet röviddel a fűnyírás befejezése után.

1. Vigye a gépet sík, burkolt talajra.
2. Állítsa le a motort, és várja meg, míg leállnak a mozgó alkatrészek, mielőtt a gépet az üzemi helyzetből elmozdítaná.
3. Engedje le a gépet a legalacsonyabb vágásmagasságra. Lásd: [A vágási magasság állítása \(oldal 13\)](#).
4. Mossa ki a hátsó ajtó alatti területet ott, ahol a nyesedék a gép alól a gyűjtőtartályba jut.

Megjegyzés: Mossa ki a fűgyűjtő kar (ha van) környékét teljesen előre és teljesen hátra állított helyzetben is.

5. Csatlakoztasson egy vízcsapra kötött kerti locsolótömlőt a kimosócsatlakozóra ([Ábra 19](#)).



Ábra 19

g335823

1. Kimosócsatlakozó

6. Nyissa meg a vizet.
7. Indítsa be a motort és járassa, amíg már nem távozik több nyesedék a gép alól.
8. Állítsa le a motort.
9. Zárja el a vizet, és kösse le a locsolótömlőt a gépről.
10. Indítsa be a motort és a rozsdásodás megelőzése érdekében járassa pár percig, hogy kiszáradjon a gép alja.
11. Állítsa le a motort és hagyja lehűlni, mielőtt eltenné a gépet egy zárt helyre.

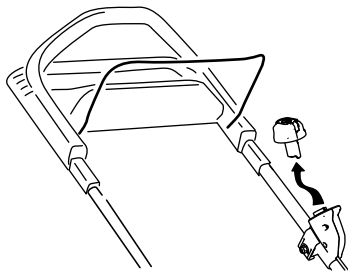
A fogantyú behajtása

▲ FIGYELMEZTETÉS

A fogantyú nem megfelelő be- vagy kihajtása károsíthatja a kábeleket, bovdeneket, ami nem biztonságos üzemeltetési körülményeket eredményezhet.

- Ügyeljen a kábelek, bovdenek épségére a fogantyú be- vagy kihajtása során.
- Ha egy kábel vagy bovden károsodott, lépjen kapcsolatba hivatalos márkaszervizzel.

1. Távolítsa el az elektromos indítógombot (Ábra 20).

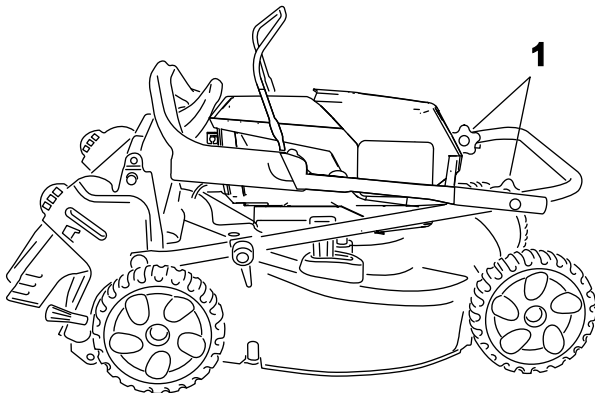


Ábra 20

g251571

2. Fogja a fogantyút, miközben kiakasztja a fogantyú reteszeit, hogy ne csípje oda a kezét.
3. Hajtsa előre a teljes fogantyút (Ábra 21).

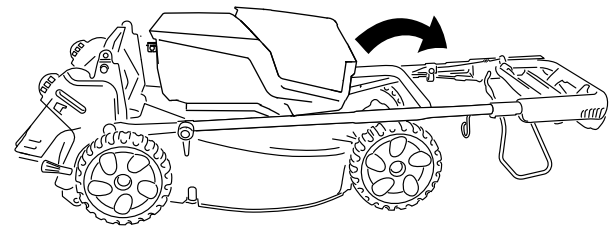
Fontos: A fogantyú felső részének lehajtása során a kábeleket, bovdeneket a fogantyúgombokon kívül vezesse el.



Ábra 21

g335758

4. Lazítsa meg a fogantyúgombokat.
5. Hajtsa előre a fogantyú felső részét a motor felé; lásd Ábra 22.



Ábra 22

g335780

1. Fogantyúgombok

6. A fogantyú kihajtása, lásd 2 A fogantyú kihajtása (oldal 8).

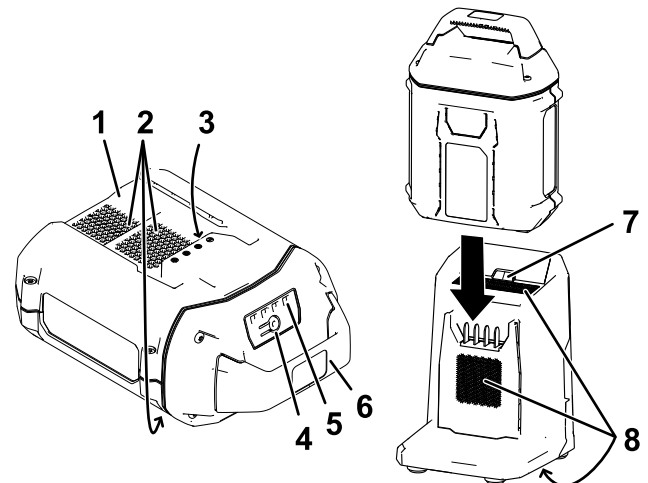
Az akkumulátor töltése

Fontos: Az akkumulátor a megvásárlásakor nincs teljesen feltöltve. Az eszköz használata előtt tegye az akkumulátort a töltőbe, és töltsse addig, amíg a LED-kijelző szerint teljesen fel nem töltődött. Olvassa el az összes biztonsági óvintézkedést.

Fontos: Az akkumulátor töltését csak a megfelelő hőmérsékleti tartományban végezze; lásd: **Műszaki adatok (oldal 11).**

Megjegyzés: Az akkumulátoron a töltöttség-ellenőrző gombot megnyomva bármikor ellenőrizheti az akkumulátor töltöttségét (LED-kijelzők).

1. Az akkumulátor és a töltő szellőzőnyílásai legyenek mentesek a portól és egyéb szennyeződéstől.



Ábra 23

g290533

1. Az akkumulátor bemélyedése
2. Az akkumulátor szellőzőnyílásai
3. Az akkumulátor érintkezői
4. Akkumulátor töltöttség-ellenőrző gombja
5. LED-kijelzők (töltöttség)
6. Fogantyú
7. Töltő LED-kijelzője
8. Töltő szellőzőnyílásai

2. Igazítsa össze az akkumulátor bemélyedését ([Ábra 23](#)) a töltőn kialakított nyelvvel.
3. Csúsztassa be az akkumulátort a töltőbe ütközésig ([Ábra 23](#)).
4. Az akkumulátort az eltávolításához csúsztassa ki hátrafelé a töltőből.
5. Az alábbi táblázat az akkumulátortöltő LED-kijelzőjének jelzéseit ismerteti.

Kijelző	Jelentése
Nem világít	Nincs behelyezve akkumulátor.
Zölden villog	Az akkumulátor töltődik.
Zöld	Az akkumulátor feltöltődött.
Piros	Az akkumulátor és/vagy az akkumulátortöltő hőmérséklete kívül került a megfelelő tartományon.
Pirosan villog	Akkumulátortöltési hiba*

* További tájékoztatásért lásd: [Hibakeresés és elhárítás \(oldal 23\)](#).

Fontos: Az akkumulátor a gép használatának szüneteiben rövid időre a töltőn hagyható.

Ha az akkumulátort hosszabb ideig nem használja, távolítsa el a töltőből; lásd: [Tárolás \(oldal 22\)](#).

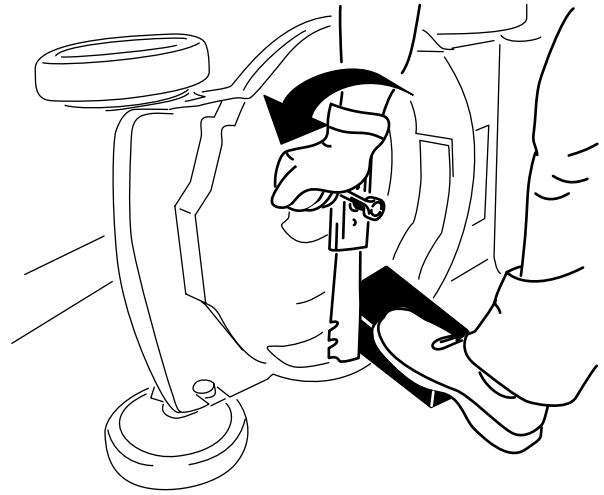
Karbantartás

A gép karbantartása vagy tisztítása előtt távolítsa el belőle az elektromos indítógombot és az akkumulátort.

Mindig állítsa le a gépet, és várja meg, amíg minden mozgó alkatrész megáll, majd hagyja lehűlni, mielőtt beállításba, javításba vagy tisztításba kezd, illetve mielőtt elteszi a gépet.

Csak a gyártó által javasolt cserealkatrészeket és tartozékokat használjon.

Vizsgálja át és tartsa karban a gépet rendszeresen. A gépet csak hivatalos szakszervizben javíttassa.



Ábra 24

g231389

A gép kenése

A gépet nem kell kennie; a csapágyak a gép élettartama végéig kitaró kenést kaptak a gyárban.

A kés cseréje

Szolgáltatásszünet: Évente

Fontos: A kés megfelelő felszereléséhez **nyomatékkulcs szükséges**. Ha nem rendelkezik nyomatékkulccsal, vagy nem szívesen végezné el ezt a műveletet, forduljon márkaszervizhez.

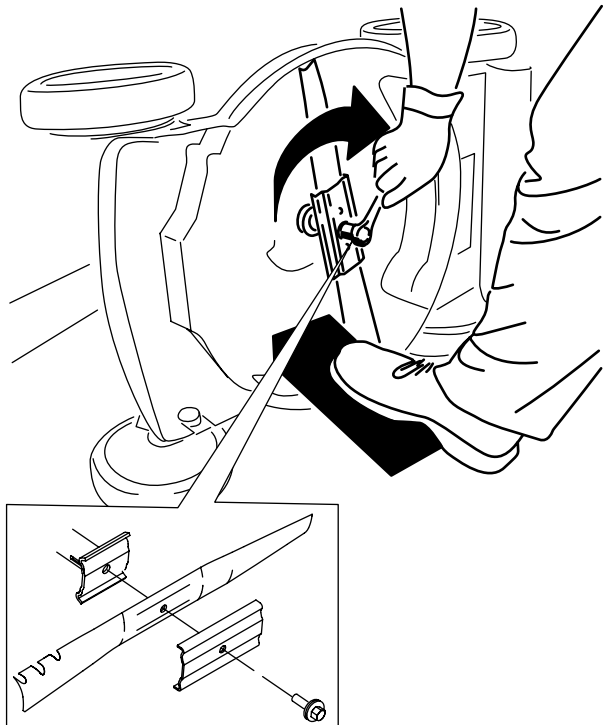
Ha a kés megsérült vagy elrepedt, azonnal cserélje ki. Ha a kés eltompult vagy kicsorbult, éleztesse meg és egyensúlyoztassa ki, vagy cserélje ki.

▲ FIGYELMEZTETÉS

A szervizelése során ügyeljen rá, hogy a kés kikapcsolt meghajtás esetén is megmozdulhat. A kés éles; ha hozzáér, súlyosan megsérülhet.

A kés szervizelésekor viseljen védőkesztyűt.

1. Távolítsa el az elektromos indítógombot és az akkumulátort a gépből.
2. A kést rögzítse egy fadarabbal (Ábra 24).
3. Szerelje ki a kést, megőrizve minden rögzítőelemet (Ábra 24).



Ábra 25

g231390

Fontos: A kés hajlított végei nézzenek a gép burkolata felé.

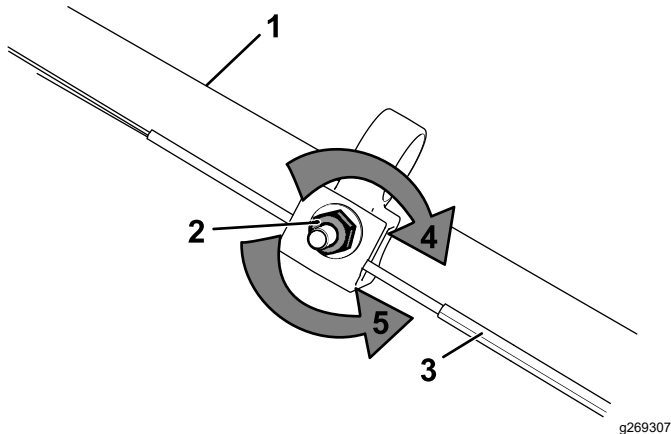
5. Nyomatékkulcs segítségével húzza meg a kés csavarját 68 N·m nyomatékkal.

Az önjáró meghajtás beállítása

Az akkumulátor felelősségteljes újrahasznosításának módjára vonatkozó tájékoztatásért forduljon a helyi önkormányzathoz vagy hivatalos Toro-forgalmazóhoz.

Állítsa be az önjáró meghajtást, ha új önjárómeghajtás-bovdennt szerel be, vagy az önjáró meghajtás elállítódott.

1. A bovdenrögzítő szerkezet meglazításához forgassa a szorítóanyát az óra járásával ellenkező irányba (Ábra 26).



Ábra 26

- | | |
|---------------------------|--|
| 1. Fogantyú (bal oldal) | 4. A bovdenrögzítő szerkezet meghúzásához forgassa az anyát az óra járásával megegyező irányba. |
| 2. Szorítóanya | 5. Forgassa el a szorítóanyát az óra járásával ellenkező irányba a bovdenrögzítő szerkezet meglazításához. |
| 3. Önjárómeghajtás-bovden | |

2. A feszessége módosításához (Ábra 26) húzza vissza vagy tolja előre a bovdennt, és tartsa meg ebben a helyzetben.

Megjegyzés: A vontatás erejének növeléséhez tolja a bovdennt a motor felé; a csökkentéséhez húzza el a motortól.

3. Forgassa a szorítóanyát az óra járásával megegyező irányba a bovdenrögzítő meghúzásához.

Megjegyzés: Húzza meg jól az anyát dugókulccsal vagy villáskulccsal.

Az akkumulátor előkészítése újrahasznosításra

Fontos: Miután eltávolította a gépből, fedje le az akkumulátor kivezetéseit erős szigetelőszalaggal. Ne kísérelje meg összezúzni, szétszedni az akkumulátort, vagy eltávolítani bármely elemét.

Tárolás

Fontos: A gépet, az akkumulátort és a töltőt csak a megfelelő hőmérsékleti tartományban tárolja; lásd: [Műszaki adatok \(oldal 11\)](#).

Fontos: Az akkumulátor szezonon kívüli tárolása esetén töltsse azt fel annyira, hogy két vagy három LED zölden világítson rajta. Ne tegyen el teljesen feltöltött vagy teljesen lemerült akkumulátort. Ha ismét készen áll a gép használatára, töltsse fel az akkumulátort annyira, hogy az akkumulátortöltőn a bal oldali visszajelző vagy az akkumulátoron mind a 4 LED zölden világítson.

- Válassza le használat után a terméket az áramellátásról (pl. távolítsa el belőle az akkumulátort), és ellenőrizze az épségét.
- Ne tárolja a gépet beszerelt akkumulátorral.
- Tisztítsa le minden idegen anyagot a termékről.
- Ha nem használja, tárolja a gépet, az elektromos indítógombot, az akkumulátort és az akkumulátortöltőt gyermekektől elzárva.
- Tartsa távol a gépet, az akkumulátort és az akkumulátortöltőt maró hatású szerektől, például a kerti vegyszerektől és a jégmentesítő sótól.
- A súlyos személyi sérülés kockázatának csökkentése érdekében ne tárolja az akkumulátort kültéren vagy járműben.
- Tárolja a gépet, az akkumulátort és az akkumulátortöltőt zárt, tiszta, száraz helyen.

Hibakeresés és elhárítás

Csak az utasításban ismertetett lépéseket hajtsa végre. Minden további ellenőrzési, karbantartási és javítási munkát hivatalos szervizközpontnak vagy hasonlóan képzett szakembernek kell elvégeznie, ha Ön nem tudja megoldani a problémát.

Probléma	Lehetséges ok	Javító intézkedés
A gép nem indul el.	<ol style="list-style-type: none">1. Az akkumulátor nincs teljesen becsúsztatva a helyére a gépben.2. Az akkumulátor nincs feltöltve.3. Az akkumulátor megsérült.4. Egyéb elektromos probléma lépett fel a gépnél.	<ol style="list-style-type: none">1. Vegye ki, majd tegye be ismét az akkumulátort a gépbe, ügyelve, hogy teljesen, kattanásig becsússzon.2. Vegye ki az akkumulátort a gépből és töltsse fel.3. Cserélje ki az akkumulátort.4. Vegye fel a kapcsolatot a hivatalos márkakereskedővel.
A gép nem működik folyamatosan.	<ol style="list-style-type: none">1. Nedvesség került az akkumulátor érintkezőire.2. Az akkumulátor nincs teljesen becsúsztatva a helyére a szerszámban.	<ol style="list-style-type: none">1. Hagyja megszáradni az akkumulátort, vagy törölje szárazra.2. Vegye ki, majd tegye be ismét az akkumulátort a gépbe, ügyelve, hogy teljesen, kattanásig becsússzon.
A gép nem éri el a maximális teljesítményét.	<ol style="list-style-type: none">1. Az akkumulátor töltöttsége alacsony.2. A szellőzőnyílások eltömődtek.	<ol style="list-style-type: none">1. Vegye ki az akkumulátort a gépből és töltsse fel teljesen.2. Tisztítsa meg a szellőzőnyílásokat.
Az akkumulátor túl hamar lemerül.	<ol style="list-style-type: none">1. Az akkumulátor hőmérséklete a megfelelő tartomány alá csökkent vagy fölé emelkedett.	<ol style="list-style-type: none">1. Vigye az akkumulátort száraz, 5–40 °C hőmérsékletű helyre.
Az akkumulátortöltő nem működik.	<ol style="list-style-type: none">1. Az akkumulátortöltő hőmérséklete a megfelelő tartomány alá csökkent vagy fölé emelkedett.2. Nincs áram a konnektorban, amelybe az akkumulátortöltőt bedugták.	<ol style="list-style-type: none">1. Húzza ki az akkumulátortöltőt, és vigye száraz, 5–40 °C hőmérsékletű helyre.2. Javíttassa meg a konnektort szakképzett villanyszerelővel.
Az akkumulátortöltő LED-kijelzője pirosan villog.	<ol style="list-style-type: none">1. Az akkumulátor és/vagy az akkumulátortöltő hőmérséklete kívül került a megfelelő tartományon.	<ol style="list-style-type: none">1. Húzza ki az akkumulátortöltőt, és vigye az akkumulátorral együtt száraz, 5–40 °C hőmérsékletű helyre.
Az akkumulátortöltő LED-kijelzője pirosan villog.	<ol style="list-style-type: none">1. Kommunikációs hiba lépett fel az akkumulátor és a töltő között.2. Az akkumulátor gyenge.	<ol style="list-style-type: none">1. Vegye ki az akkumulátort a töltőből, húzza ki az akkumulátortöltőt a konnektorból, és várjon 10 másodpercet. Dugja vissza a konnektorba az akkumulátortöltőt és tegye vissza bele az akkumulátort. Ha az akkumulátortöltő LED-kijelzője továbbra is pirosan villog, ismételje meg a műveletsort. Ha az akkumulátortöltő LED-kijelzője 2 kísérlet után is pirosan villog, megfelelő módon gondoskodjon az akkumulátor hulladékelhelyezéséről egy újrahasznosító létesítményben.2. Megfelelő módon gondoskodjon az akkumulátor hulladékelhelyezéséről egy újrahasznosító létesítményben.

Probléma	Lehetséges ok	Javító intézkedés
A gép sípoló hangot hallat.	<ol style="list-style-type: none"> 1. Az akkumulátor nincs feltöltve. 2. A gép nem biztonságos üzemi helyzetbe került. 3. A gép túlterhelődött. 4. Egyéb elektromos probléma lépett fel a gépnél. 	<ol style="list-style-type: none"> 1. Vegye ki az akkumulátort a gépből és töltsse fel. 2. Ügyeljen rá, hogy a gép ne kerüljön szélsőséges szögbe használat közben. 3. Végezze a fűnyírást nagyobb vágásmagasságon, vagy fűnyírás közben haladjon lassabb ütemben. 4. Kísérletet tegyen más hibaelhárítási műveleteket, ha a hangjelzés nem szűnik meg, vegye fel a kapcsolatot a hivatalos márkakereskedővel.
A vágás minősége romlik vagy nem kielégítő.	<ol style="list-style-type: none"> 1. A kés eltompult. 	<ol style="list-style-type: none"> 1. Éleztesse meg vagy cserélje ki a kést.
A gép egyenetlenül vág.	<ol style="list-style-type: none"> 1. A kés eltompult. 2. A vágóasztal megsérült. 	<ol style="list-style-type: none"> 1. Éleztesse meg vagy cserélje ki a kést. 2. Vegye fel a kapcsolatot a hivatalos márkakereskedővel.
A gép vibrál.	<ol style="list-style-type: none"> 1. A kés elgörbült vagy megsérült. 	<ol style="list-style-type: none"> 1. Vizsgálja meg a kést, szükség esetén cserélje ki.

Megjegyzések:

Megjegyzések:

EEA/UK-adatvédelmi nyilatkozat

A Toro az alábbi módon használja fel az Ön személyes adatait

A The Toro Company („Toro”) tiszteletben tartja személyes adatainak bizalmasságát. Amikor megvásárolja valamelyik termékünket, birtokunkba kerülhet néhány személyes adata vagy közvetlenül Öntől, vagy a helyi Toro vállalaton, illetve -kereskedőn keresztül. A Toro ezeket az információkat a szerződéses kötelezettségek teljesítése érdekében – például jótállás nyilvántartásba vételéhez, jótállási igény feldolgozása vagy termék visszahívása esetén történő kapcsolatfelvételre és jogszerű üzleti célokra – használja fel, például vevői elégedettség mérésére, termékeink javítására vagy olyan termékinformációk biztosítására, amelyek érdekesek lehetnek az Ön számára. A Toro a fenti tevékenységek bármelyikével kapcsolatban megoszthatja az Ön adatait a Toro leányvállalataival, kapcsolt vállalkozásaival, kereskedőivel vagy más üzleti partnereivel. Személyes adatait akkor is nyilvánosságra hozhatjuk, ha a törvény ezt előírja, vagy ha vállalkozás eladásával, megvásárlásával vagy egyesülésével kapcsolatban merül fel erre igény. Más vállalat számára soha nem adjuk ki az Ön személyes adatait marketingcélokból.

Személyes adatai megőrzése

A Toro a személyes adatait addig őrzi meg, amíg az a fenti célokból fontos lehet, valamint a jogszabályi előírásoknak megfelelően. A hatályos megőrzési időszakkal kapcsolatban további tájékoztatásért vegye fel a kapcsolatot a következő címmel: legal@toro.com.

A Toro biztonsággal kapcsolatos elkötelezettsége

Személyes adatait az Egyesült Államokban vagy más olyan országban is feldolgozhatják, amely kevésbé szigorú adatvédelmi jogszabályokkal rendelkezik, mint a lakóhely szerinti országa. Amikor adatait a lakóhelye szerinti országon kívül továbbítjuk, jogilag megkövetelt lépéseket teszünk annak biztosítására, hogy megfelelő intézkedések történjenek adatai védelme érdekében, valamint hogy azokat biztonságosan kezeljék.

Hozzáférés és helyesbítés

Önnek joga van személyes adatai kijavításához vagy felülvizsgálatához, illetve az adatok feldolgozásának tiltásához vagy korlátozásához. Ezek kapcsán írjon a legal@toro.com címre. Ha aggódalmái vannak azzal kapcsolatban, hogy a Toro miként kezeli az Ön adatait, bátran tegye fel kérdéseit közvetlenül nekünk. Felhívjuk figyelmét, hogy az európai lakosoknak jogukban áll panaszt tenni az adatvédelmi hatóságnál.



Count on it.