



Count on it.

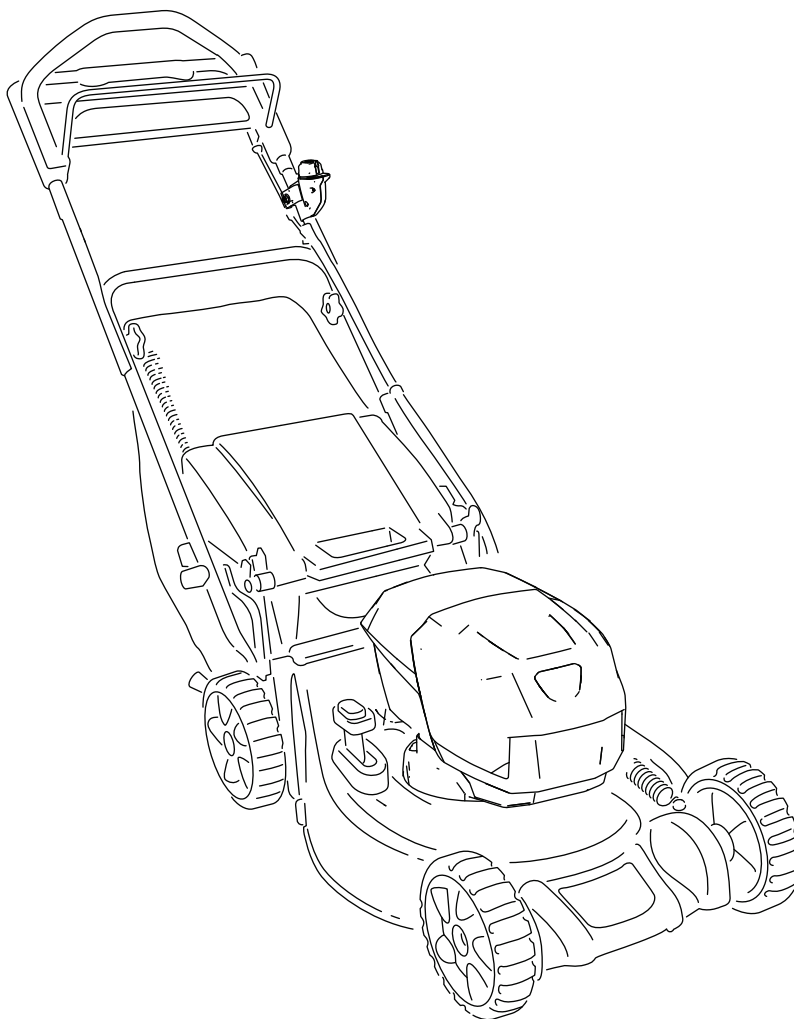
Form No. 3440-693 Rev B

Návod k obsluze

48cm, 60V sekačka Super Recycler[®]

Číslo modelu 21848—Výrobní číslo 40000000 a vyšší

Číslo modelu 21848T—Výrobní číslo 40000000 a vyšší



Tento výrobek splňuje všechny relevantní směrnice Evropské unie. Podrobné informace naleznete v Prohlášení o shodě k tomuto výrobku.

Úvod

Tato rotační, ručně vedená sekačka na trávu je vhodná pro soukromé majitele pozemků. Je určena primárně k sečení trávy na dobře udržovaných trávnicích soukromých pozemků. Není určena k sekání křovin ani k zemědělskému použití. Je napájena lithium-iontovým akumulátorem Toro Flex-Force modelu 81860 (dodávaný s modelem 21848), 81850 nebo 81875, respektive akumulátorem modelu 81825. Tyto akumulátory lze nabíjet pouze nabíječkami akumulátorů modelu 81802 (dodávaná s modelem 21848) nebo modelu 81805. Používání těchto výrobků pro jiné účely, než ke kterým slouží, může představovat nebezpečí pro uživatele a okolostojící osoby.

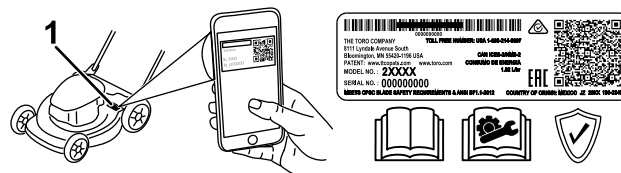
Model 21848T nezahrnuje akumulátor ani nabíječku akumulátorů.

Přečtěte si pečlivě následující informace, abyste věděli, jak máte správně používat a pečovat o svůj výrobek a jak se vyhnout zranění a poškození výrobku. Za správný a bezpečný provoz výrobku nese odpovědnost majitel.

Více informací naleznete na stránce www.Toro.com včetně bezpečnostních pokynů, podkladů pro školení a informací o příslušenství. Můžete zde také vyhledat prodejce výrobků nebo zaregistrovat svůj výrobek.

Kdykoli budete potřebovat servis, originální díly Toro nebo doplňující informace, obraťte se na autorizované servisní středisko nebo zákaznický servis Toro a uveďte model a výrobní číslo svého výrobku. [Obrázek 1](#) znázorňuje umístění typového a sériového čísla na výrobku. Vepište sériové číslo do příslušného pole.

Důležité: Potřebujete-li informace o záruce, náhradních dílech a jiných údajích o výrobku, můžete pomocí mobilního telefonu naskenovat QR kód na štítku sériového čísla (je-li k dispozici)..



g275230

Obrázek 1

1. Umístění štítku s číslem modelu a výrobním číslem

Číslo modelu _____
Výrobní číslo _____

Tato příručka identifikuje potenciální rizika a obsahuje bezpečnostní sdělení označená varovným bezpečnostním symbolem ([Obrázek 2](#)) signalizujícím riziko, které může způsobit vážný úraz nebo usmrcení, nebudete-li dodržovat doporučená opatření.



g000502

Obrázek 2

Varovný bezpečnostní symbol

V této příručce jsou pro zdůraznění informací používána dvě slova. **Důležité** upozorňuje na speciální technické informace a **Poznámka** zdůrazňuje obecné informace, které stojí za zvláštní pozornost.

Obsah

Bezpečnost	3
Bezpečnostní a instrukční štítky	5
Nastavení	8
1 Upevnění nabíječky akumulátorů (volitelné)	8
2 Rozložení rukojeti	8
3 Montáž sběracího koše	10
Součásti stroje	11
Technické údaje	11
Přídavná zařízení / příslušenství	11
Před provozem	12
Montáž akumulátoru	12
Nastavení výšky rukojeti	13
Nastavení výšky sekání	13
Během provozu	14
Startování stroje	14
Použití vlastního pohonu	14
Mulčování	14
Sbírání trávy	15
Ovládání páky nastavitelného koše	15
Vyhazování trávy zadním otvorem	16
Nastavení otáček žacího nože	16
Vypnutí stroje	16
Vyjmutí akumulátoru ze stroje	16
Provozní tipy	16
Po provozu	17
Čištění spodní části stroje	17
Složení rukojeti	17
Nabíjení akumulátoru	18
Údržba	20
Mazání stroje	20
Výměna žacího nože	20
Seřízení pohonu pojezdu	20
Příprava akumulátoru na recyklaci	21
Uskladnění	21
Odstraňování závad	22

Bezpečnost

DŮLEŽITÉ BEZPEČNOSTNÍ POKYNY

VÝSTRAHA – Před použitím stroje napájeného elektřinou si vždy přečtěte výstrahy a pokyny týkající se základních pravidel bezpečnosti a dodržujte je, abyste snížili riziko požáru, úrazu elektrickým proudem a poranění osob; to zahrnuje i následující opatření:

I. Zaškolení

1. Obsluha stroje nese odpovědnost za případné nehody, ohrožení zdraví jiných osob nebo poškození jejich majetku.
2. Nedovolte dětem, aby používaly stroj, akumulátor či nabíječku akumulátorů nebo si s nimi hrály. Místní předpisy mohou omezovat věk obsluhy.
3. Nedovolte osobám s omezenými fyzickými, smyslovými nebo duševními schopnostmi nebo bez dostatečných zkušeností a znalostí, aby používaly stroj, akumulátor nebo nabíječku akumulátorů, pokud nejsou proškoleny pro bezpečnou obsluhu stroje nebo pod dohledem a nerozumí rizikům, která při používání stroje vznikají.
4. Před použitím stroje, akumulátoru a nabíječky akumulátorů si přečtěte všechny pokyny a výstražná označení na těchto výrobcích.
5. Seznamte se s ovládacími prvky a správným používáním stroje, akumulátoru a nabíječky akumulátorů.

II. Příprava

1. Přihlízející, především děti a zvířata, se musí zdržovat mimo pracovní prostor.
2. Nikdy neprovozujte stroj, pokud nejsou všechny jeho kryty a bezpečnostní zařízení, jako jsou deflektory a sběrací koše, ve správné poloze nebo řádně nefungují.
3. Zkontrolujte prostor, kde budete stroj používat, a odstraňte všechny předměty, jež mohou bránit provozu stroje nebo jež mohou být strojem vymrštěny.
4. Před použitím stroje se přesvědčte, zda žací nůž, jeho šroub a montážní celek žacího nože nejsou opotřebené nebo poškozené. Případné poškozené nebo nečitelné štítky nahraďte novými.
5. Používejte pouze akumulátor specifikovaný společností Toro. Použití jiného příslušenství a přídavných zařízení může zvýšit riziko zranění a požáru.

6. Zapojení nabíječky akumulátorů do zásuvky, jejíž napětí neodpovídá hodnotě 100 až 240 V, může způsobit požár nebo úraz elektrickým proudem. Nepřipojujte nabíječku akumulátorů do zásuvky s napětím jiným než 100 až 240 V. Chcete-li použít připojení jiného typu, použijte zásuvkový adaptér se správným uspořádáním pro danou elektrickou zásuvku, je-li to nutné.
7. Nepoužívejte poškozený nebo upravený akumulátor nebo nabíječku akumulátorů, které by v důsledku nepředvídatelného chování mohly způsobit vznik požáru, výbuch nebo nebezpečí zranění.
8. Pokud je napájecí kabel nabíječky akumulátorů poškozený, požádejte autorizovaného servisního prodejce o jeho výměnu.
9. Nepoužívejte nenabíjecí akumulátory.
10. Akumulátor nabíjejte pouze nabíječkou akumulátorů specifikovanou společností Toro. Nabíječka vhodná pro jeden typ akumulátoru může při použití s jiným akumulátorem způsobit riziko požáru.
11. Akumulátor nabíjejte výhradně v dobře větraném prostoru.
12. Nevystavujte akumulátor ani nabíječku akumulátorů ohni nebo teplotám vyšším než 68 °C.
13. Dodržujte všechny pokyny pro nabíjení a nenabíjejte akumulátor mimo teplotní rozsah uvedený v pokynech, jinak by mohlo dojít k poškození akumulátoru a zvýšení rizika požáru.
14. Řádně se oblečte – noste vhodný oděv a používejte ochranné prostředky, včetně ochranných brýlí, dlouhých kalhot, pevné protiskluzové obuvi (nechodte bosí nebo v sandálech) a chráničů sluchu. Dlouhé vlasy si svažte a nenoste volně se pohupující šperky, které by se mohly zachytit do pohybujících se částí. V prašných provozních podmínkách používejte protiprachovou masku. Doporučuje se používat gumové rukavice.
5. Zabraňte neúmyslnému spuštění – před připojením akumulátoru a manipulací se strojem se ujistěte, že tlačítko elektrického spuštění je vyjmuté.
6. Při práci se strojem věnujte jeho provozu maximální pozornost. Neprovádějte žádné činnosti, jež by mohly vaši pozornost odvádět. V takovém případě by mohlo dojít ke zranění nebo poškození majetku.
7. Před seřizováním, údržbou, čištěním nebo uskladněním zastavte stroj, vyjměte tlačítko elektrického spuštění, vyjměte akumulátor ze stroje a počkejte, dokud se nezastaví veškeré pohybující se součásti.
8. Před opuštěním stroje nebo výměnou přídavných zařízení vždy vyjměte akumulátor a tlačítko elektrického spuštění.
9. Na stroj netlačte – výkonnost stroje je lepší a stroj bezpečnější při rychlosti, pro kterou je zkonstruován.
10. Při práci se strojem buďte ostražití – sledujte, co děláte, a uplatňujte zásady zdravého rozumu. Stroj neobsluhujte, jste-li nemocní, unavení nebo pod vlivem alkoholu nebo léků.
11. Pracujte se strojem jen za dobré viditelnosti a za dobrého počasí. Nepracujte se strojem, pokud hrozí nebezpečí zásahu bleskem.
12. Při couvání nebo tahání stroje směrem k sobě buďte mimořádně opatrní.
13. Vždy udržujte správný postoj a rovnováhu, zejména na svazích. Sekejte podél svahu, nikdy nahoru a dolů. Při změně směru na svahu buďte mimořádně opatrní. Nepoužívejte sekačku na příliš strmých svazích. Stroj ovládejte vždy za chůze, nikoli za běhu.
14. Nesměřujte výhoz posekané trávy na nějakou osobu. Vyvarujte se vyhazování materiálu proti zdi nebo jiné překážce. Materiál se může odrážet zpět na vás. Před přejížděním šterkových povrchů zastavte žací nůž (nože).
15. Dávejte pozor na díry, vyjeté koleje, hrboly, kameny nebo jiné skryté objekty. Na nerovném terénu můžete ztratit rovnováhu či stabilní postoj.
16. Na mokré trávě nebo listí můžete uklouznout, dostat se do kontaktu s žacím nožem a způsobit si vážné zranění. Nesekejte pokud možno za mokrych podmínek nebo za deště.
17. Pokud stroj narazí na tvrdý předmět nebo začne vibrovat, neprodleně jej vypněte, vyjměte tlačítko elektrického spuštění, vyjměte akumulátor a počkejte, dokud se nezastaví všechny pohybující se součásti. Teprve poté můžete provést kontrolu možného poškození stroje.

III. Provoz

1. Kontakt s pohybujícím se žacím nožem může způsobit vážné zranění. Nepřibližujte ruce ani nohy k žacímu prostoru ani žádným pohybujícím se částem stroje. Zdržujte se v bezpečné vzdálenosti od všech vyhazovacích otvorů.
2. Používání tohoto stroje pro jiné účely, než ke kterým je určen, může být nebezpečné pro uživatele a okolostojící osoby.
3. Před spuštěním stroje vypněte pohon pojezdu (je-li ve výbavě).
4. Při spuštění motoru stroj nenaklánějte.

Před obnovením provozu proveďte všechny nezbytné opravy.

18. Před nakládáním stroje před přepravou stroj vypněte a vyjměte tlačítko elektrického spouštění.
19. Při nešetrném zacházení může z akumulátoru uniknout kapalina. Nedotýkejte se jí. Pokud se náhodou kapalinou potřísníte, opláchněte ji vodou. Pokud se vám kapalina dostane do očí, vyhledejte lékařskou pomoc. Kapalina vytékající z akumulátoru může způsobit podráždění nebo popálení.

IV. Údržba a skladování

1. Před seřizováním, údržbou, čištěním nebo uskladněním zastavte stroj, vyjměte tlačítko elektrického spouštění, vyjměte akumulátor ze stroje a počkejte, dokud se nezastaví veškeré pohybující se součásti.
2. Nepokoušejte se stroj opravovat, pokud to není uvedeno v pokynech. Údržbu stroje přenechejte autorizovanému servisnímu prodejci, který použije identické náhradní díly.
3. Při údržbě stroje používejte rukavice a ochranné brýle.
4. Abyste zajistili vyvážení, ostřete tupý nůž na obou jeho stranách. Nůž očistěte a zkontrolujte jeho vyvážení.
5. Je-li žací nůž ohnutý, opotřebený nebo prasklý, vyměňte jej. Nevyvážený žací nůž způsobuje vibrace, které mohou poškodit motor nebo způsobit zranění osob.
6. Při údržbě žacího nože mějte na paměti, že se může stále pohybovat i při vypnutém zdroji napájení.
7. Často kontrolujte, zda není sběrací koš na trávu poškozený nebo opotřebený. Opotřebený koš nahradte náhradním košem značky Toro.
8. Nejlepší výkon stroje zajistíte, budete-li používat pouze originální náhradní díly a příslušenství Toro. Neoriginální náhradní díly a příslušenství mohou být nebezpečné a jejich použití může mít za následek zneplatnění záruky.
9. Udržujte stroj v dobrém stavu – abyste zajistili co nejlepší a nejbezpečnější výkon, dbejte na

to, aby řezné hrany byly ostré a čisté. Udržujte rukojeti suché, čisté a bez oleje a maziva. Ochranné kryty musí být vždy na svém místě a v dobrém provozním stavu. Udržujte žací nože ostré. Používejte pouze náhradní žací nože stejného typu jako původní.

10. Kontrolujte, zda nejsou součásti stroje poškozené – pokud byly kryty nebo jiné součásti poškozeny, ověřte si, zda bude stroj pracovat správně. Přesvědčte se, zda jsou pohyblivé součásti správně vyrovnané nebo zda se nezadírají, zda nejsou poškozeny jednotlivé díly a úchyty, a zkontrolujte výskyt případných jiných stavů, jež by mohly ovlivnit správnou funkci stroje. Opravu nebo výměnu poškozeného krytu nebo součásti přenechejte autorizovanému servisnímu prodejci, pokud není v návodu uvedeno jinak.
11. Pokud akumulátor nepoužíváte, uchovávejte jej odděleně od kovových předmětů, jako jsou kancelářské sponky, mince, klíče, hřebíky a šrouby; ty mohou zkratovat spojení mezi svorkami. Zkratování svorek akumulátoru může způsobit popáleniny nebo požár.
12. Často kontrolujte utažení upevňovacích šroubů žacího nože a motoru.
13. Pokud stroj nepoužíváte, skladujte jej uvnitř budovy na suchém a bezpečném místě mimo dosah dětí.
14. **UPOZORNĚNÍ** – Při nesprávném nakládání s akumulátorem hrozí vznik požáru nebo popálení chemickou látkou. Akumulátor nerozebírejte. Akumulátor nezahřívejte nad 68 °C ani jej nespalujte. Akumulátor nahrazujte pouze originálním akumulátorem Toro. V případě použití jiného typu akumulátoru hrozí vznik požáru nebo exploze. Uchovávejte akumulátory mimo dosah dětí a v původním obalu, dokud nebudou připraveny k použití.
15. Akumulátor nevhazujte do ohně. Mohlo by dojít k výbuchu článků. Případné specifické pokyny k likvidaci naleznete v místních předpisech.

TYTO POKYNY SI USCHOVEJTE

Bezpečnostní a instrukční štítky

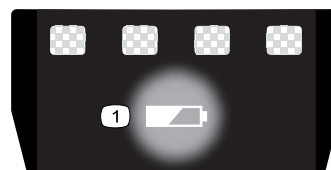


Bezpečnostní štítky a pokyny jsou umístěny na místě viditelném obsluhou a v blízkosti každého prostoru představujícího potenciální nebezpečí. V případě ztráty nebo poškození původní nálepky nahradte nálepku novou.



137-9489

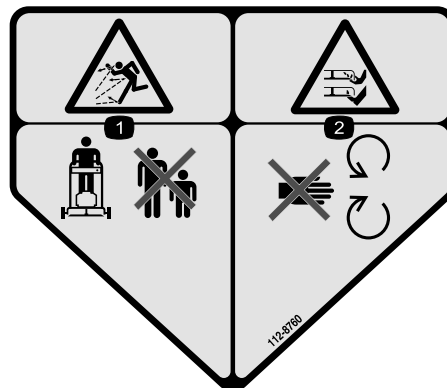
1. Přečtěte si *provozní příručku*.
2. Recyklujte.
3. Obsahuje lithium-iontové materiály, nelikvidujte.
4. Udržujte mimo dosah otevřeného ohně.
5. Nevystavujte dešti.



137-9461

decal137-9461

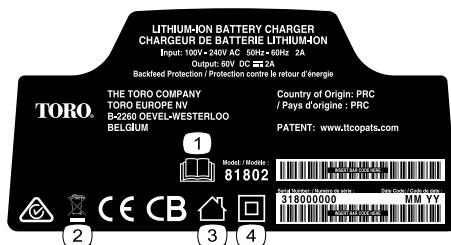
1. Stav nabití akumulátoru.



112-8760

decal112-8760

1. Nebezpečí zranění odlétávajícími předměty – přihlízející osoby musí vždy zůstat v bezpečné vzdálenosti.
2. Nebezpečí pořezání/useknutí ruky nebo nohy žacími nožem – nepřibližujte se k pohyblivým součástem.



137-9495

decal137-9495

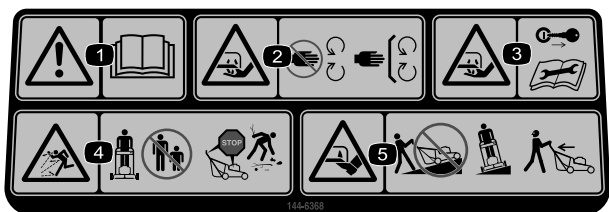
1. Přečtěte si *provozní příručku*.
2. Nelikvidujte.
3. Pro použití uvnitř budov.
4. Dvojitě izolováno.



137-9496

decal137-9496

1. Akumulátor se nabíjí.
2. Akumulátor je plně nabitý.
3. Akumulátor je mimo vhodné rozmezí provozní teploty.
4. Porucha nabíjení akumulátoru.



144-6368

decal144-6368

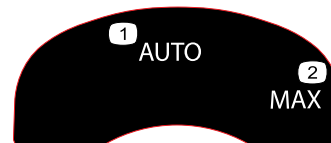
1. Výstraha – Přečtěte si *provozní příručku*.
2. Nebezpečí pořezání/useknutí ruky žacím nožem – nepřibližujte se k pohybujícím se součástem a ponechte všechny ochranné kryty a štíty na místě.
3. Nebezpečí pořezání/amputace rukou žacím nožem – před prováděním údržby vyjměte klíč a přečtěte si *provozní příručku*.
4. Nebezpečí odmrštění předmětů – přihlížející osoby se nesmí přibližovat ke stroji. Před opuštěním provozní polohy vypněte stroj. Před sekáním odkliděte veškeré odpadky.
5. Nebezpečí pořezání, useknutí nohy žacím nožem – na svahu nepracujte se sekačkou po spádnicí; pracujte po vrstevnici; při couvání hleďte za sebe.



140-1324

decal140-1324

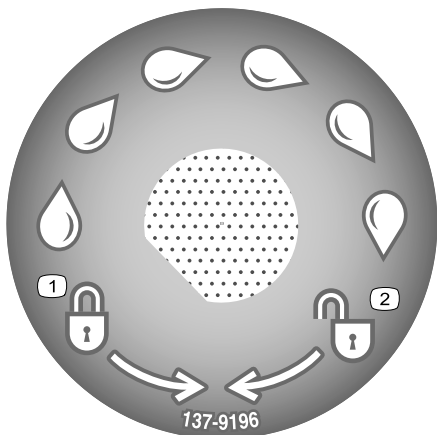
1. Přečtěte si *provozní příručku*.
2. Chcete-li spustit stroj, přitáhněte ovládací tyč k rukojeti a stiskněte tlačítko.
3. Chcete-li stroj vypnout, ovládací tyč uvolněte.



134-4691

decal134-4691

1. Automatické otáčky
2. Maximální otáčky



137-9196

decal137-9196

1. Uzamknout
2. Odemknout



119-2283

decal119-2283

1. Výška sekání

Nastavení

Poznámka: Při zakoupení není akumulátor zcela nabitý. Před prvním použitím stroje viz [Nabíjení akumulátoru \(strana 18\)](#).

1

Upevnění nabíječky akumulátorů (volitelné)

Díly potřebné k provedení tohoto kroku:

2	Montážní prvky (nejsou součástí balení)
---	---

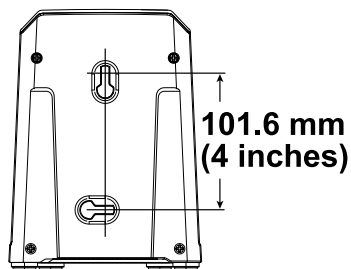
Postup

Chcete-li, můžete nabíječku akumulátorů bezpečně připevnit ke stěně pomocí montážních otvorů ve tvaru klíčové dírky na zadní straně nabíječky.

Zařízení musí být namontováno uvnitř budovy (například v garáži nebo jiném suchém místě), v blízkosti elektrické zásuvky a mimo dosah dětí.

Jako pomůcka při montáži slouží [Obrázek 3](#).

Nabíječku nasuňte na vhodně umístěný upevňovací prvek tak, aby se v něm zajistila (upevňovací prvek není součástí balení).



Obrázek 3

g290534

2

Rozložení rukojeti

Nejsou potřeba žádné díly

Postup

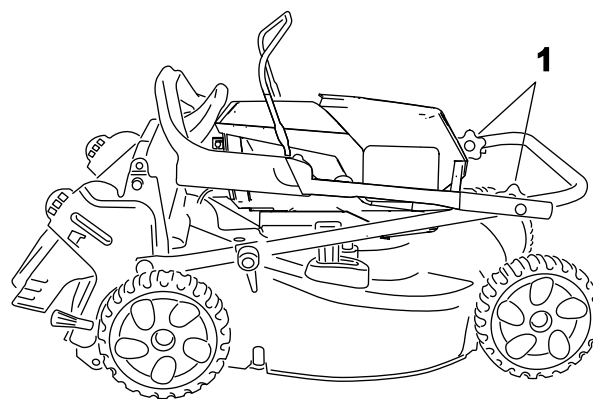
▲ DŮLEŽITÉ UPOZORNĚNÍ

Nesprávným složením a rozložením rukojeti se mohou poškodit kabely, což může způsobit nebezpečí při provozu.

- Při skládání nebo rozkládání rukojeti nepoškodte kabely.
- Je-li lanko poškozené, kontaktujte autorizované servisní středisko.

Důležité: Sejměte a zlikvidujte ochrannou plastovou fólii, která zakrývá elektromotor i všechny další plastové nebo obalové materiály na stroji.

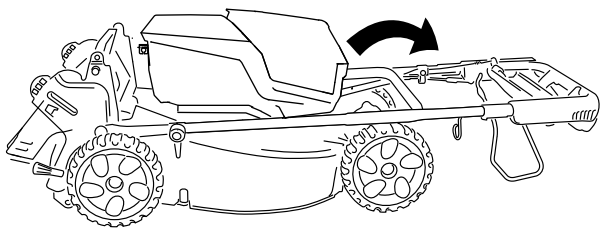
1. Povolte knoflíky rukojeti ([Obrázek 4](#)).



Obrázek 4

g335758

1. Knoflíky rukojeti
2. Opatrně posunujte horní část rukojeti směrem dopředu, dokud obě části rukojeti nejsou v jedné rovině, jak je patrné na obrázku [Obrázek 5](#).



g335780

Obrázek 5

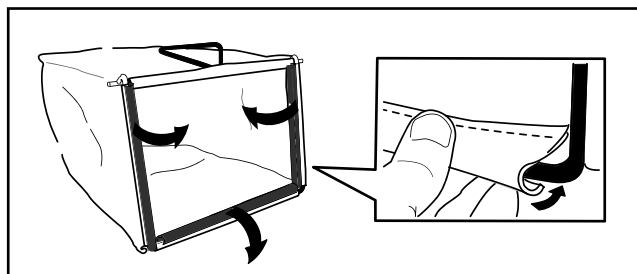
-
3. Pevně utáhněte rukou knoflíky rukojeti.
 4. Otáčejte rukojetí směrem dozadu do provozní polohy a zajistěte rukojeť v požadované výšce. Viz [Nastavení výšky rukojeti \(strana 13\)](#).

3

Montáž sběracího koše

Nejsou potřeba žádné díly

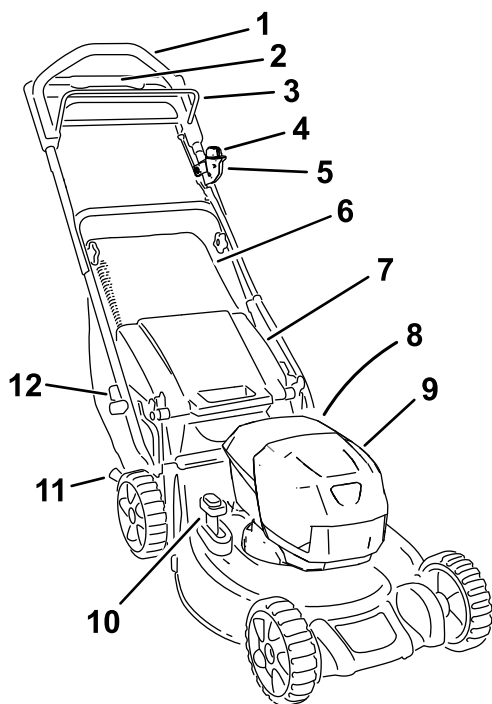
Postup



Obrázek 6

g241560

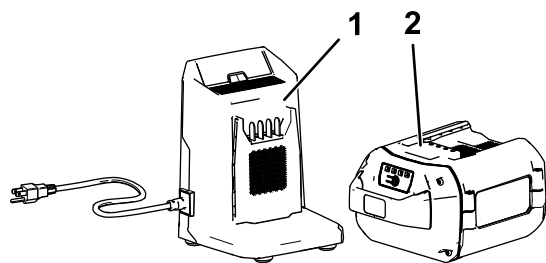
Součásti stroje



Obrázek 7

g335822

- | | |
|-----------------------------------|---|
| 1. Horní část rukojeti | 7. Zadní deflektor |
| 2. Trakční rukojeť | 8. Proplachovací otvor (není zobrazen) |
| 3. Ovládací tyč žacího nože | 9. Příhrádka pro akumulátor |
| 4. Tlačítko elektrického spuštění | 10. Páka nastavitelného koše |
| 5. Spínač elektrického spuštění | 11. Páka pro nastavení výšky sekání (2) |
| 6. Sběrací koš | 12. Páka pojistky rukojeti (2) |



Obrázek 8

g292995

- | | |
|---|--|
| 1. Nabíječka akumulátorů typu 81802 (součásti modelu 21848) | 2. Akumulátor typu 81860 (součásti modelu 21848) |
|---|--|

Technické údaje

Model	Hmotnost (bez akumulátoru)	Délka	Šířka	Výška
21848	34,5 kg (76 lb)	152 cm (60 palců)	53 cm (21 palců)	109 cm (43 palců)

Akumulátor

Model	81850
Kapacita akumulátoru	6,0 Ah
	324 Wh
Napětí akumulátoru stanovené výrobcem = 60 V maximálních, 54 V jmenovitých. Aktuální napětí se mění podle zatížení.	

Nabíječka baterie

Model	81802
Typ	Nabíječka lithiem-iontových akumulátorů 60 V MAX
Vstup	100 V až 240 V AC, 50/60 Hz, max. 2,0 A
Výstup	60 V MAX DC, 2,0 A

Vhodný teplotní rozsah

Akumulátor nabíjejte a skladujte při teplotě	5 °C až 40 °C*
Akumulátor používejte při teplotě	-30 °C až 49 °C*
Stroj používejte při teplotě	0 °C až 49 °C*

*Doba nabíjení se zvyšuje, pokud nabíjení akumulátoru neprobíhá v tomto teplotním rozsahu.

Stroj, akumulátor a nabíječku akumulátorů skladujte na uzavřeném čistém a suchém místě.

Přídavná zařízení / příslušenství

Pro stroj může být k dispozici řada přídavných zařízení a příslušenství schválených společností Toro, která vylepšují a rozšiřují možnosti stroje. Seznam schválených přídavných zařízení a příslušenství můžete získat u svého autorizovaného prodejce nebo distributora nebo na stránkách www.Toro.com.

K zajištění optimální výkonnosti a dodržení požadavků na bezpečnost stroje je nutné používat pouze originální náhradní díly a příslušenství od společnosti Toro. Náhradní díly a příslušenství jiných výrobců mohou být nebezpečné a jejich použití může mít za následek zneplatnění záruky.

Obsluha

Poznámka: Levou a pravou stranu stroje určete z normálního místa obsluhy.

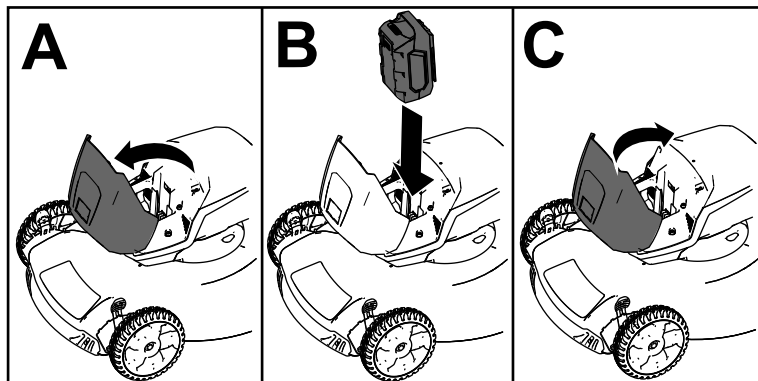
Před provozem

Montáž akumulátoru

Důležité: Akumulátor používejte pouze při teplotách ve vhodném rozmezí, viz [Technické údaje \(strana 11\)](#).

1. Přesvědčte se, zda větrací průduchy akumulátoru nejsou zaneseny prachem a nečistotami.
2. Zvedněte víko prostoru akumulátoru (A, viz [Obrázek 9](#)).
3. Vyrovnajte stranu s prohlubní akumulátoru s jazykem na stroji a zasuňte akumulátor do prostoru tak, aby zapadl na místo (B, viz [Obrázek 9](#)).
4. Zavřete víko prostoru akumulátoru (C, viz [Obrázek 9](#)).

Poznámka: Pokud se víko prostoru akumulátoru zcela nezavře, akumulátor není správně nainstalován.



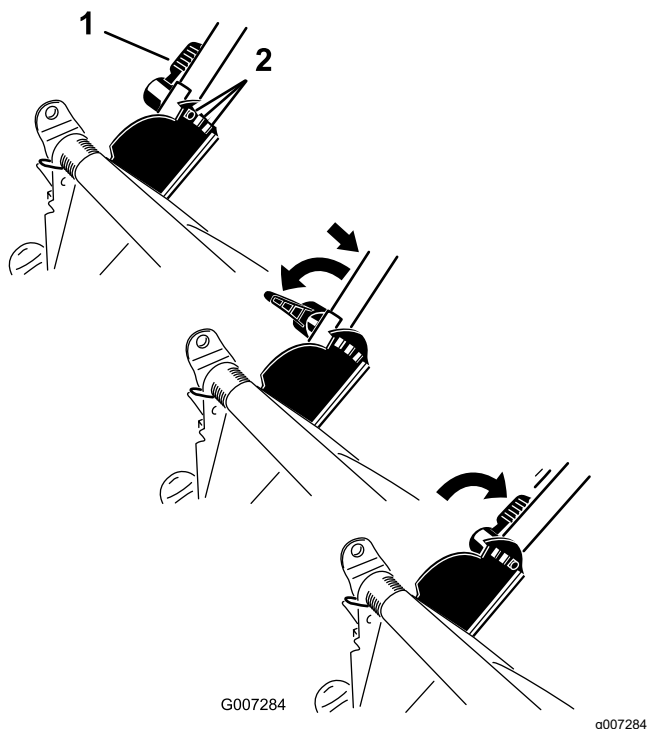
Obrázek 9

g251221

Nastavení výšky rukojeti

Rukojeť musíte zvednout nebo spustit dolů do polohy pohodlné pro Vaši práci.

Otočte pojistkou rukojeti, posuňte rukojeť do jedné ze tří poloh a zajistěte rukojeť ve vybrané poloze (Obrázek 10).



Obrázek 10

1. Pojistka rukojeti

2. Polohy rukojeti

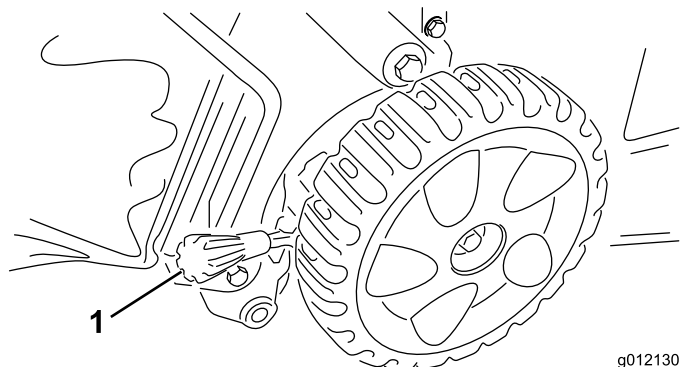
Nastavení výšky sekání

⚠ DŮLEŽITÉ UPOZORNĚNÍ

Při nastavování výšky sekání pomocí pák se mohou vaše ruce dostat do kontaktu s pohyblivým se žacím nožem a může dojít k vážnému úrazu.

- Před nastavením výšky sekání vypněte stroj a počkejte, dokud se všechny pohyblivé součásti nezastaví.
- Při nastavování výšky sekání nestrkejte prsty pod kryt.

Nastavte výšku sekání podle potřeby. Nastavte všechny páky pro nastavení výšky sečení do stejné výšky. Chcete-li zvýšit nebo snížit stroj, viz Obrázek 11.



Obrázek 11

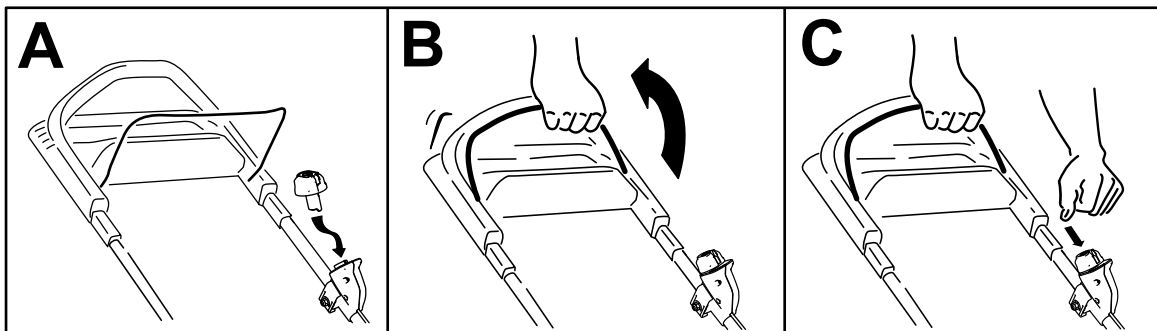
1. Páka pro nastavení výšky sekání

Důležité: Nastavení výšky sekání je 25 , 38 mm, 51 mm, 64 mm, 83 mm, mm, 95 mm a 108 mm.

Během provozu

Startování stroje

1. Přesvědčte se, zda je ve stroji vložen akumulátor, viz [Montáž akumulátoru \(strana 12\)](#).
2. Zasuňte tlačítko elektrického spouštění do spínače elektrického spouštěče (A, viz [Obrázek 12](#)).
3. Ovládací tyč žacího nože přitáhněte k rukojeti a podržte ji (B, viz [Obrázek 12](#)).
4. Stiskněte tlačítko elektrického spouštění a držte jej, dokud se nespustí motor (C, viz [Obrázek 12](#)).

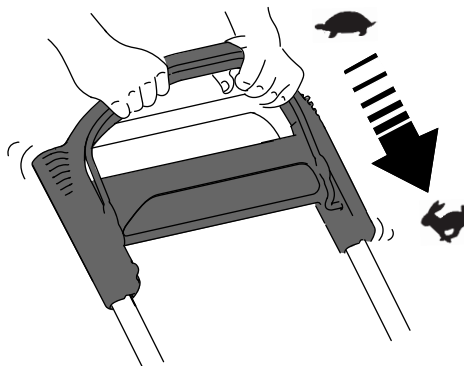


Obrázek 12

g293036

Použití vlastního pohonu

Jednoduše se pohybujte volnou chůzí a tlačte stroj před sebou, s rukama na horním držadle a s lokty u těla. Stroj bude automaticky udržovat vaše tempo ([Obrázek 13](#)).



Obrázek 13

g233423

Poznámka: Pokud se stroj nepohybuje volně zpět po práci s ručním pohonem, zastavte se, přidržte ruce na místě a nechejte stroj popojet několik centimetrů dopředu, aby došlo k odpojení pohonu kol. Můžete také zkusit dosáhnout na kovovou rukojeť těsně pod horní rukojetí a zatlačit stroj několik centimetrů dopředu. Pokud se stroj stále nepohybuje vzad volně, obraťte se na autorizované servisní středisko.

Mulčování

Stroj je podle továrního nastavení schopen vtlačovat jemně posekanou trávu a listí zpět do trávníku.

Pokud je ke stroji připevněn koš na trávu a páka nastavitelného koše je v poloze pro sběr trávy, posuňte páku do polohy pro mulčování (viz [Ovládání páky nastavitelného koše \(strana 15\)](#)).

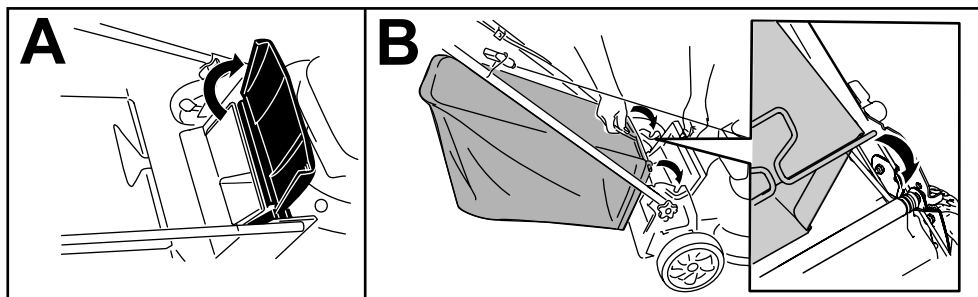
Sbírání trávy

Chcete-li posekanou trávu a listí z trávníku sesbírat, použijte sběrací koš.

Pokud je páka nastavitelného koše v poloze pro mulčování, posuňte ji do polohy pro sběr trávy (viz [Ovládání páky nastavitelného koše \(strana 15\)](#)).

Připevnění sběracího koše

1. Nadzvedněte a podržte zvednutý zadní deflektor (A, viz [Obrázek 14](#)).
2. Upevněte koš na trávu a dbejte na to, aby kolíky na koši zapadaly do zářezů na rukojeti (B, viz [Obrázek 14](#)).
3. Spusťte zadní deflektor dolů.



Obrázek 14

g233434

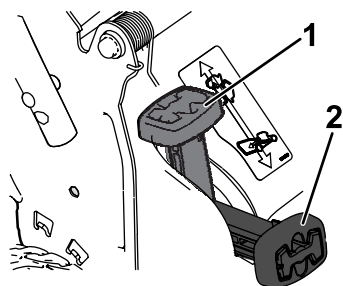
Vyjmutí sběracího koše

Opačným postupem můžete sběrací koš vyjmout, viz [Připevnění sběracího koše \(strana 15\)](#).

Ovládání páky nastavitelného koše

Funkce nastavitelného koše umožňuje buď sbírat, nebo mulčovat posečenou trávu a listí, zatímco je koš na trávu připevněný ke stroji.

- **Chcete-li sbírat trávu a listí**, stiskněte tlačítko na páce nastavitelného koše a posuňte páku dopředu, dokud tlačítko na páce nevyskočí ([Obrázek 15](#)).

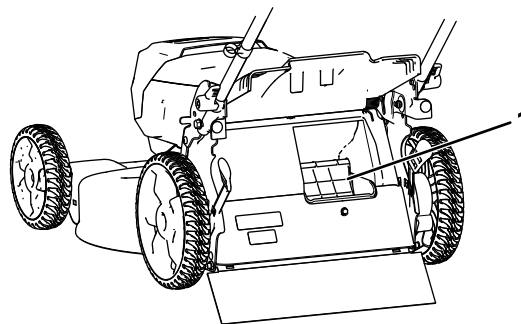


Obrázek 15

g251583

1. Páka nastavitelného koše (v poloze pro mulčování)
2. Páka nastavitelného koše (v poloze pro sběr trávy)

Důležité: Aby zařízení fungovalo správně, nejprve odstraňte z dvířek nastavitelného koše a z okolního otvoru zbytky posečené trávy a nečistoty ([Obrázek 16](#)) a teprve potom posuňte páku nastavitelného koše z jedné polohy do druhé.



Obrázek 16

g251584

1. Vyčistěte zde

- **Chcete-li mulčovat trávu a listí**, stiskněte tlačítko na páce nastavitelného koše a posuňte páku dozadu, dokud tlačítko na páce nevyskočí.

Vyhazování trávy zadním otvorem

Při sekání velmi vysoké trávy použijte zadní vyhazovací otvor.

Poznámka: Je-li na stroji sběrací koš, před vyndáváním posekané trávy zadem jej sejměte (viz část [Vyjmutí sběracího koše \(strana 15\)](#)). Páka nastavitelného sběracího koše by měla být v poloze SBĚRU TRÁVY, jak znázorňuje [Obrázek 15](#).

▲ DŮLEŽITÉ UPOZORNĚNÍ

Žací nůž je ostrý; při kontaktu s nožem může dojít k vážnému poranění.

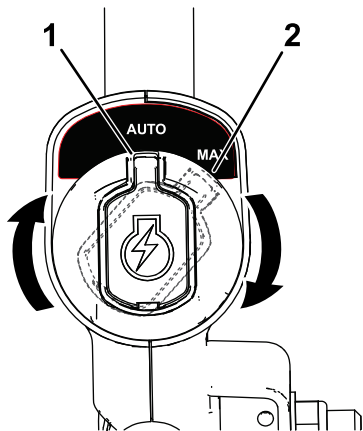
Před opuštěním provozní pozice vypněte motor a počkejte, dokud se všechny pohyblivé součásti nezastaví.

Nastavení otáček žacího nože

Žací nože tohoto stroje lze nastavit na 2 rychlosti: AUTO a MAX.

- Při nastavení do polohy AUTO se otáčky žacího nože pro vyšší účinnost nastavují automaticky. Mechanismus zaznamenává změny podmínek sekání a v případě potřeby se otáčky žacího nože zvýší, aby byla zachována kvalita řezu.
- Zvolíte-li polohu MAX, po celou dobu zůstávají nastaveny maximální otáčky žacího nože.

Otočením klíčového přepínače do jedné z poloh nastavíte otáčky žacího nože ([Obrázek 17](#)).



Obrázek 17

g337279

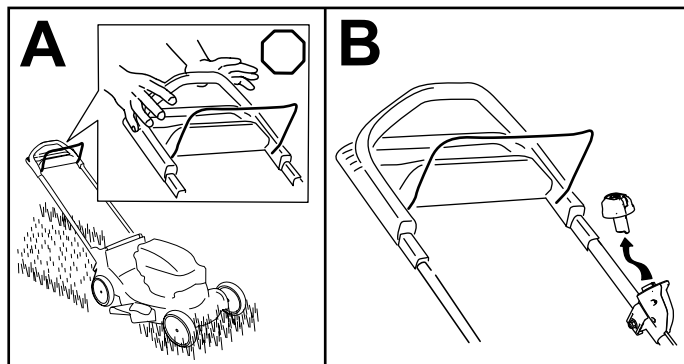
1. Poloha AUTO

2. Poloha MAX

Vypnutí stroje

1. Uvolněte ovládací tyč žacího nože (A, viz [Obrázek 18](#)).
2. Vyjměte tlačítko elektrického spouštění z elektrického spouštěče (B, viz [Obrázek 18](#)).
3. Vyjměte akumulátor, viz [Vyjmutí akumulátoru ze stroje \(strana 16\)](#).

Poznámka: Akumulátor vyjměte pokaždé, když stroj nepoužíváte.



g251435

Obrázek 18

Vyjmutí akumulátoru ze stroje

1. Zvedněte víko prostoru akumulátoru.
2. Stisknutím západky akumulátoru uvolněte akumulátor a vyjměte jej.
3. Víko prostoru akumulátoru zavřete.

Provozní tipy

Všeobecná doporučení k sekání

- Zkontrolujte prostor, kde budete stroj používat, a odstraňte všechny předměty, jež mohou být strojem vymrštěny.
- Zabraňte kontaktu žacího nože s tvrdými předměty. Nikdy záměrně nepřejíždějte sekačkou přes žádný předmět.
- Pokud stroj narazí na nějaký předmět nebo začne vibrovat, okamžitě vypněte elektromotor a počkejte, dokud se nezastaví všechny pohyblivé součásti. Poté vyjměte akumulátor a zkontrolujte, zda stroj není poškozený.
- V zájmu dosažení maximální výkonnosti v případě potřeby namontujte před začátkem sezóny nový žací nůž Toro.

Sekání trávy

- Sekejte najednou vždy pouze asi třetinu výšky trávy. K zajištění vyšší kvality řezu, rychlejšího posekání a důkladnějšího plnění koše sekejte travu na větší výšku.
- Nenastavujte výšku na méně než 51 mm, pokud tráva není řídká nebo pokud není pozdní podzim, kdy se růst trávy zpomaluje.
- Při sekání trávy vyšší než 15 cm nastavte maximální výšku sekání a pohybujte se pomaleji; potom sekání zopakujte s menší nastavenou výškou pro co možná nejlepší vzhled trávníku. Je-li tráva příliš vysoká, může se sekačka ucpat a přetížit motor, který se zastaví.
- Mokrý tráva a listí mají tendenci tvořit na trávníku chomáče, které mohou ucpat sekačku nebo zastavit motor vlivem přetížení. Nesekejte za mokrých podmínek.
- Za velkého sucha dávejte pozor na riziko vzniku požáru, dodržujte všechny místní protipožární pokyny a odstraňujte ze stroje zbytky suché trávy a listí.
- Střídejte směr sekání. Pomáhá to rozptýlovat posekanou travu po trávníku a dosáhnout rovnoměrného hnojení.
- Pokud výsledný vzhled trávníku není uspokojivý, vyzkoušejte následující:
 - Vyměňte žací nůž nebo jej nechte nabrousit.
 - Pohybujte se při sekání pomaleji.
 - Nastavte na stroji větší výšku sekání.
 - Sekejte travu častěji.
 - Postupujte v překrývajících se pruzích místo plných pruhů při každém průchodu.

Sekání listí

- Dbejte na to, aby po sekání tráva polovinou své výšky přesahovala vrstvu listí. Možná budete muset přejet sekačkou přes listí vícekrát.
- Pokud vrstva listí na trávníku přesahuje 13 cm, sekejte s větší výškou sekání a poté nastavte požadovanou výšku sekání.
- Pokud sekačka neseká listy dostatečně na jemno, zpomalte.

Po provozu

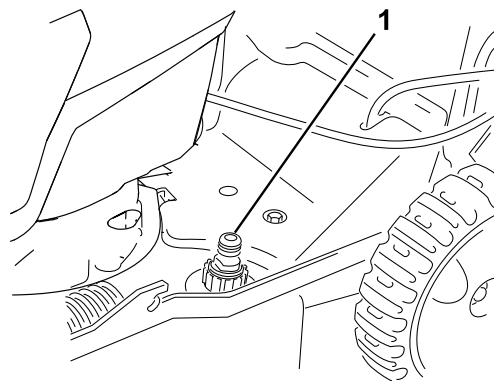
Čištění spodní části stroje

Servisní interval: Při každém použití nebo denně

Pro dosažení nejlepších výsledků stroj co nejdříve po dokončení sekání vyčistěte.

1. Přemístěte stroj na rovnou dlážděnou plochu.

2. Před opuštěním provozní pozice vypněte elektromotor a počkejte, dokud se všechny pohyblivé součásti nezastaví.
3. Spusťte stroj dolů do nejnižší výšky sekání. Viz [Nastavení výšky sekání \(strana 13\)](#).
4. Prostor pod zadními dvířky, kudy posečená tráva vychází ze spodní části sekačky do koše na travu, vypláchněte vodou.
Poznámka: Vypláchněte tento prostor s nastavitelným košem (je-li ve výbavě) v krajní přední poloze i v krajní zadní poloze.
5. Připevněte zahradní hadici napojenou na zdroj vody k proplachovacímu otvoru ([Obrázek 19](#)).



Obrázek 19

g335823

1. Proplachovací otvor
6. Pusťte vodu.
7. Zapněte elektromotor a nechte jej pracovat, dokud nepřestanou být ze spodní části stroje vyhazovány zbytky trávy.
8. Vypněte elektromotor.
9. Zastavte vodu a odpojte zahradní hadici od stroje.
10. Zapněte elektromotor a nechte jej několik minut běžet, aby mohla vyschnout spodní strana sekačky a nedocházelo ke vzniku koroze.
11. Než stroj uložíte v uzavřeném prostoru, vypněte elektromotor a nechte jej vychladnout.

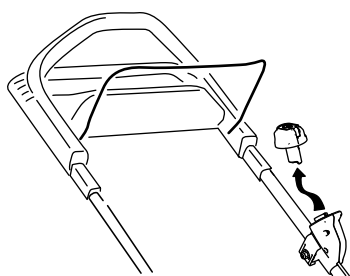
Složení rukojeti

▲ DŮLEŽITÉ UPOZORNĚNÍ

Nesprávným složením a rozložením rukojeti se mohou poškodit kabely, což může způsobit nebezpečí při provozu.

- Při skládání nebo rozkládání rukojeti nepoškodte kabely.
- Je-li lanko poškozené, kontaktujte autorizované servisní středisko.

1. Vytáhněte tlačítko elektrického spouštění (Obrázek 20).

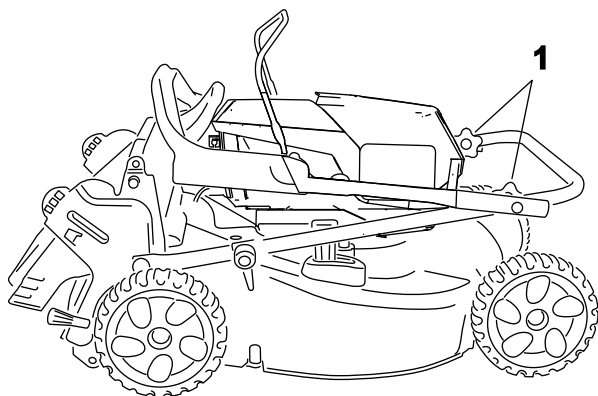


Obrázek 20

g251571

2. Při odemykání zámku držte rukojeť, abyste si nepřiskřípli ruce.
3. Otočte celou rukojeť směrem dopředu (Obrázek 21).

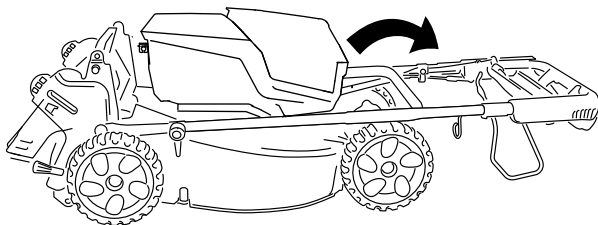
Důležité: Při skládání horní části rukojeti nasměrujte kabely na vnější stranu knoflíků rukojeti.



Obrázek 21

g335758

4. Povolte knoflíky rukojeti.
5. Otočte horní část rukojeti dozadu směrem k elektromotoru, viz Obrázek 22.



Obrázek 22

g335780

1. Knoflíky rukojeti

6. Rozložení rukojeti viz 2 Rozložení rukojeti (strana 8).

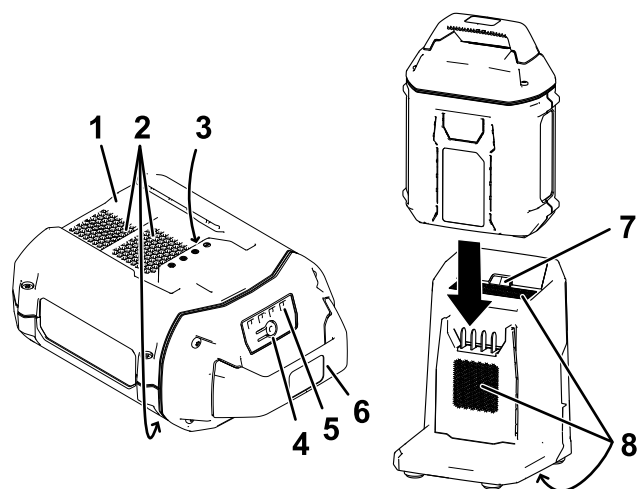
Nabíjení akumulátoru

Důležité: Při zakoupení není akumulátor zcela nabitý. Před prvním použitím vložte akumulátor do nabíječky a nabíjejte jej, dokud se na LED displeji nerozsvítí indikátor plného nabití akumulátoru. Přečtěte si všechny pokyny k bezpečnostním opatřením.

Důležité: Akumulátor nabíjejte pouze při teplotách ve vhodném rozmezí, viz [Technické údaje \(strana 11\)](#).

Poznámka: Stiskem tlačítka ukazatele nabití akumulátoru na samotném akumulátoru můžete kdykoli zkontrolovat aktuální stav nabití (LED kontrolky).

1. Přesvědčte, zda nejsou větrací průduchy akumulátoru a nabíječky zaneseny prachem a nečistotami.



Obrázek 23

g290533

1. Prohlubeň akumulátoru
 2. Odvětrávací kanály akumulátoru
 3. Vývody akumulátoru
 4. Tlačítko ukazatele nabití akumulátoru
 5. LED kontrolky (aktuální nabití)
 6. Rukojeť
 7. LED kontrolka nabíječky
 8. Větrací průduchy nabíječky
2. Vyrovnějte prohlubeň v akumulátoru (Obrázek 23) s jazykem na nabíječce.
 3. Zasuňte akumulátor do nabíječky, dokud zcela nezapadne na místo (Obrázek 23).
 4. Chcete-li akumulátor vyjmout, vysuňte jej z nabíječky směrem dozadu.
 5. Význam LED kontrolky na nabíječce akumulátorů vysvětluje následující tabulka.

Kon-trolka	Význam
Vypnuto (OFF)	Akumulátor není vložen.

Bliká zeleně	Probíhá nabíjení akumulátoru.
Zelený	Akumulátor je nabitý.
Červený	Akumulátor a nabíječka akumulátorů je mimo vhodné rozmezí provozní teploty.
Bliká červeně	Porucha nabíjení akumulátoru*

*Více informací viz [Odstraňování závad \(strana 22\)](#).

Důležité: Akumulátor lze mezi jednotlivými použitími ponechat krátkou dobu v nabíječce.

Pokud nebudete akumulátor používat delší dobu, vyjměte jej z nabíječky, viz [Uskladnění \(strana 21\)](#).

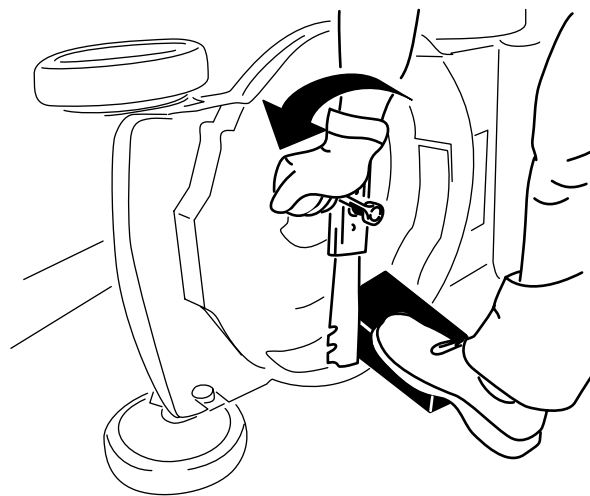
Údržba

Před údržbou nebo čištěním stroje vyjměte ze stroje tlačítko elektrického spouštění a akumulátor.

Před seřizováním, údržbou, čištěním nebo skladováním stroj vždy vypínejte, počkejte, dokud se nezastaví všechny pohyblivé součásti, a nechte jej vychladnout.

Používejte pouze náhradní díly a příslušenství doporučené výrobcem.

Pravidelně provádějte kontrolu a údržbu stroje. Opravy stroje nechte provádět pouze v autorizovaném servisním středisku.



Obrázek 24

g231389

Mazání stroje

Stroj není nutné promazávat. Všechna ložiska byla promazána ve výrobním závodě na celou dobu životnosti stroje.

Výměna žacího nože

Servisní interval: Každý rok

Důležité: Pro správné namontování žacího nože budete potřebovat momentový klíč. Pokud nemáte momentový klíč nebo si provedením montáže nejste jistí, kontaktujte autorizované servisní středisko.

Je-li žací nůž poškozený nebo prasklý, okamžitě jej vyměňte. Pokud ostří žacího nože je tupé nebo má vruby, nechte je nabrousit a vyvážit, nebo je vyměňte.

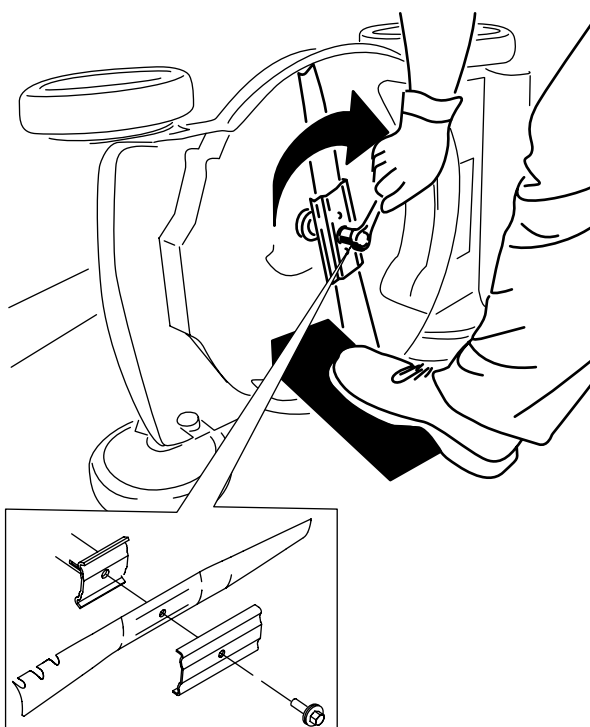
▲ DŮLEŽITÉ UPOZORNĚNÍ

Při údržbě žacího nože mějte na paměti, že se může stále pohybovat i při vypnutém zdroji napájení. Žací nůž je ostrý; při kontaktu s nožem může dojít k vážnému poranění.

Při manipulaci se žacím nožem používejte rukavice.

1. Vyjměte ze stroje tlačítko elektrického spouštění a akumulátor.
2. K zajištění žacího nože použijte dřevěný špalek (Obrázek 24).
3. Sundejte žací nůž a uložte si veškeré upevňovací součástky (Obrázek 24).

4. Namontujte nový žací nůž a všechny upevňovací součástky (Obrázek 25).



Obrázek 25

g231390

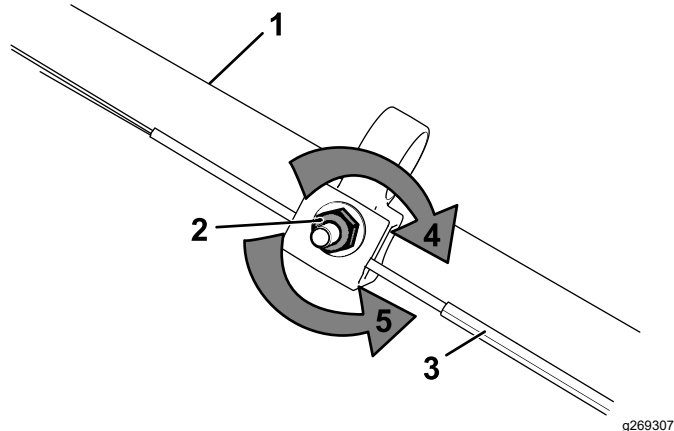
Důležité: Zakřivené konce žacího nože musí směřovat nahoru ke krytu stroje.

5. Momentovým klíčem utáhněte šroub žacího nože na utahovací moment 68 Nm.

Seřízení pohonu pojezdu

Při každé instalaci nového lanka ručního pohonu nebo v případě, že ruční pohon není správně seřízen, proveďte jeho seřízení.

1. Nastavení lanka povolte otáčením seřizovací matice proti směru hodinových ručiček (Obrázek 26).



Obrázek 26

- | | |
|--------------------------|---|
| 1. Rukojeť (levá strana) | 4. Otáčením seřizovací matice ve směru hodinových ručiček utáhněte nastavení. |
| 2. Stavěcí matice | 5. Otáčením matice proti směru hodinových ručiček povolte nastavení. |
| 3. Lanko ručního pohonu | |

2. Napnutí lanka (Obrázek 26) nastavte jeho zatažením dozadu nebo posunutím dopředu a jeho zajištěním v dané poloze.

Poznámka: Chcete-li tahovou sílu zvýšit, posuňte lanko směrem k motoru; chcete-li tahovou sílu snížit, posuňte lanko směrem od motoru.

3. Nastavení lanka utáhněte otáčením seřizovací matice ve směru hodinových ručiček.

Poznámka: Pomocí nástrčného klíče nebo obyčejného klíče matici pevně utáhněte.

Příprava akumulátoru na recyklaci

Důležité: Po vyjmutí akumulátoru zakryjte jeho svorky vysoce odolnou lepicí páskou. Nepokoušejte se akumulátor zničit, rozebrat nebo odstranit některé z jeho součástí.

Další informace o řádné recyklaci akumulátoru vám poskytne místní úřad nebo autorizovaný prodejce Toro.

Uskladnění

Důležité: Stroj, akumulátor a nabíječku skladujte pouze při teplotách ve vhodném rozmezí, viz **Technické údaje (strana 11)**.

Důležité: Pokud akumulátor skladujete na období mimo sezónu, nabijte jej natolik, aby se zeleně rozsvítily 2 nebo 3 LED kontrolky na akumulátoru. Neskladujte akumulátor, je-li zcela nabitý nebo zcela vybitý. Chcete-li zařízení začít znovu používat, nabijte akumulátor tak, aby levá kontrolka na nabíječce svítila zeleně nebo aby svítily všechny 4 zelené LED kontrolky na akumulátoru.

- Po použití odpojte výrobek od napájení (tj. vyjměte akumulátor) a přesvědčte se, zda nedošlo k jeho poškození.
- Neskladujte stroj s vloženým akumulátorem.
- Očistěte z výrobku všechny nečistoty.
- Pokud stroj, tlačítko elektrického spouštění, akumulátor a nabíječku akumulátorů nepoužíváte, uložte je mimo dosah dětí.
- Stroj, akumulátor a nabíječku akumulátorů nevystavujte vlivům korozivních látek, jako jsou zahradní chemikálie a posypové soli.
- V zájmu snížení rizika vážného poranění osob neskladujte zařízení venku nebo ve vozidlech.
- Stroj, akumulátor a nabíječku akumulátorů skladujte na čistém a suchém místě.

Odstraňování závad

Postupujte pouze podle pokynů uvedených v této příručce. Jestliže nejste schopni problém odstranit svépomocí, veškeré další úkony kontroly, údržby a opravy může provádět pouze oprávněné servisní středisko nebo kvalifikovaný odborník.

Závada	Možné příčiny	Způsoby odstranění
Stroj nelze spustit.	<ol style="list-style-type: none">1. Akumulátor není v nářadí zcela zasunut.2. Akumulátor není nabitý.3. Akumulátor je poškozen.4. Ve stroji vznikla jiná závada elektrického systému.	<ol style="list-style-type: none">1. Vyjměte akumulátor, vložte jej zpět do stroje a přesvědčte se, zda je zcela vložen a zajištěn na západku.2. Akumulátor vyjměte ze stroje a nabijte jej.3. Akumulátor vyměňte.4. Kontaktujte autorizované servisní středisko.
Stroj nepracuje nepřetržitě.	<ol style="list-style-type: none">1. Vývody akumulátoru jsou vlhké.2. Akumulátor není v nářadí zcela zasunut.	<ol style="list-style-type: none">1. Nechejte akumulátor vyschnout nebo jej dosucha otřete.2. Vyjměte akumulátor, vložte jej zpět do nářadí a přesvědčte se, zda je zcela vložen a zajištěn na západku.
Stroj nedosahuje plného výkonu.	<ol style="list-style-type: none">1. Kapacita akumulátoru je příliš nízká.2. Větrací kanály jsou zablokovány.	<ol style="list-style-type: none">1. Vyjměte akumulátor ze stroje a plně jej nabijte.2. Větrací kanály vyčistěte.
Akumulátor se rychle vybíjí.	<ol style="list-style-type: none">1. Akumulátor je mimo vhodné rozmezí provozní teploty.	<ol style="list-style-type: none">1. Uložte akumulátor na suché místo, jehož teplota je v rozmezí 5 °C až 40 °C.
Nabíječka akumulátorů nepracuje.	<ol style="list-style-type: none">1. Nabíječka akumulátorů je mimo vhodné rozmezí provozní teploty.2. Zásuvka, ke které je nabíječka akumulátorů připojena, není pod napětím.	<ol style="list-style-type: none">1. Uložte nabíječku akumulátorů na suché místo s teplotou v rozmezí 5 °C až 40 °C.2. Požádejte kvalifikovaného elektrikáře o opravu zásuvky.
LED kontrolka na nabíječce akumulátorů svítí červeně.	<ol style="list-style-type: none">1. Nabíječka akumulátorů a/nebo akumulátor je mimo vhodné rozmezí provozní teploty.	<ol style="list-style-type: none">1. Odpojte nabíječku akumulátorů a uložte ji na suché místo s teplotou v rozmezí 5 °C až 40 °C.
LED kontrolka na nabíječce akumulátorů bliká červeně.	<ol style="list-style-type: none">1. Došlo k chybě komunikace mezi akumulátorem a nabíječkou.2. Akumulátor je slabý.	<ol style="list-style-type: none">1. Vyjměte akumulátor z nabíječky, odpojte nabíječku akumulátorů ze zásuvky a 10 sekund počkejte. Znovu zapojte nabíječku akumulátorů do zásuvky a vložte do ní akumulátor. Pokud LED kontrolka na nabíječce akumulátorů stále bliká červeně, tento postup zopakujte. Pokud LED kontrolka na nabíječce akumulátorů po 2 pokusech stále červeně bliká, akumulátor řádně zlikvidujte v provozovně pro recyklaci akumulátorů.2. Akumulátor řádně zlikvidujte v nejbližší provozovně pro recyklaci akumulátorů.

Závada	Možné příčiny	Způsoby odstranění
Stroj pípá.	<ol style="list-style-type: none"> 1. Akumulátor není nabitý. 2. Stroj je v poloze, která není pro provoz bezpečná. 3. Stroj je přetížen. 4. Ve stroji vznikla jiná závada elektrického systému. 	<ol style="list-style-type: none"> 1. Akumulátor vyjměte ze stroje a nabijte jej. 2. Zkontrolujte, zda se stroj při provozu nadměrně nenaklání. 3. Trávu sekejte na větší výšku nebo při pomalejší chůzi. 4. Pokuste se provést další kroky k odstranění závad. Pokud výstražný tón stále zní, obraťte se na autorizovaného servisního prodejce.
Kvalita řezu je snížena nebo neuspokojivá.	<ol style="list-style-type: none"> 1. Žací nůž je tupý. 	<ol style="list-style-type: none"> 1. Nechejte nůž nabrousit nebo vyměnit.
Stroj seká nerovnoměrně.	<ol style="list-style-type: none"> 1. Žací nůž je tupý. 2. Sekací plošina je poškozená. 	<ol style="list-style-type: none"> 1. Nechejte nůž nabrousit nebo vyměnit. 2. Kontaktujte autorizované servisní středisko.
Stroj vibruje.	<ol style="list-style-type: none"> 1. Žací nůž je ohnutý nebo poškozený. 	<ol style="list-style-type: none"> 1. Žací nůž zkontrolujte a v případě potřeby jej vyměňte.

Oznámení o ochraně soukromí EEA / UK

Způsob, jakým společnost Toro nakládá s vašimi osobními údaji

Společnost Toro Company („Toro“) respektuje vaše soukromí. Když zakoupíte naše produkty, můžeme shromažďovat určité vaše osobní informace poskytnuté buď přímo vámi, nebo vaším místním prodejcem nebo společností Toro. Společnost Toro využívá tyto informace k plnění smluvních povinností, jako je například registrace vaší záruky, zpracování reklamace nebo kontakt s vámi v případě stažení výrobku – a pro legitimní obchodní účely – jako např. zjišťování spokojenosti zákazníků, zlepšování našich výrobků nebo poskytování informací o výrobku, jež mohou být zajímavé. Společnost Toro může sdílet vaše údaje se svými dceřnými společnostmi, přidruženými společnostmi, prodejci a dalšími obchodními partnery v souvislosti s kteroukoli z těchto činností. Osobní údaje můžeme rovněž poskytnout, pokud je to vyžadováno zákonem nebo v souvislosti s prodejem, koupí nebo sloučením podniku. Vaše osobní informace nebudeme nikdy prodávat žádné další společnosti pro marketingové účely.

Zachování osobních údajů

Společnost Toro uchová vaše osobní údaje, pokud jsou relevantní pro výše uvedené účely a v souladu se zákonnými požadavky. Chcete-li získat další informace o platných lhůtách uchování, kontaktujte nás prosím na adrese legal@toro.com.

Závazek společnosti Toro k bezpečnosti

Vaše osobní údaje mohou být zpracovávány v USA nebo jiné zemi, ve které mohou platit méně přísné zákony na ochranu dat než vaší zemi bydliště. Pokaždé, když převedeme vaše údaje mimo zemi vašeho bydliště, přijmeme zákonem požadovaná opatření, abychom zajistili, že budou zavedeny příslušné záruky, které ochrání vaše informace a zajistí šetrné nakládání s nimi.

Přístup a oprava

Můžete mít právo své osobní údaje upravovat nebo kontrolovat a můžete mít námitky nebo omezovat zpracování svých dat. Za tímto účelem nás kontaktujte e-mailem legal@toro.com. Máte-li pochybnosti ohledně způsobu, jakým společnost Toro zpracovává vaše informace, doporučujeme, abyste tuto otázku vznesli přímo u nás. Vezměte prosím na vědomí, že evropští občané mají právo podat stížnost na úřadě pro ochranu údajů.