

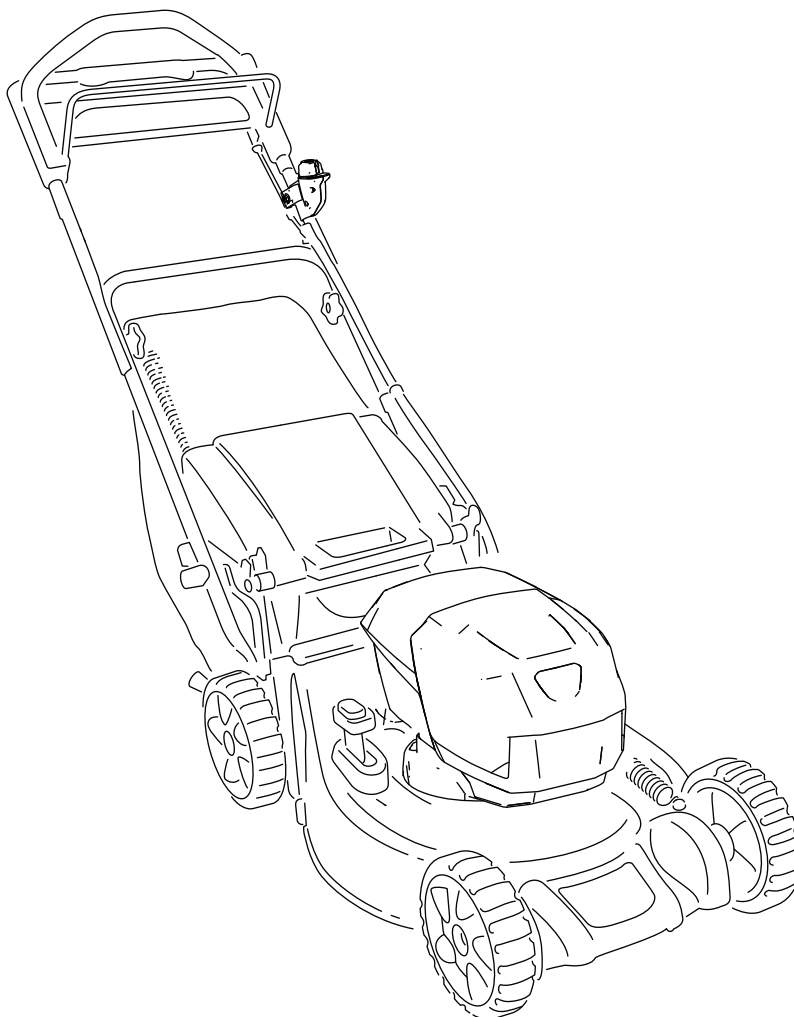


Count on it.

Ръководство за оператора

48 см 60 V Super Recycler®

Номер на модела 21848—Сериен номер 40000000 и следващ
Номер на модела 21848Т—Сериен номер 40000000 и следващ



Настоящият продукт отговаря на всички действащи европейски директиви. За подробна информация, моля, вижте Декларацията за съответствие (ДЗС) на конкретния продукт.

Въведение

Тази роторна косачка за тревни площи, управлявана от ходещ оператор, е предназначена за употреба от собственици на имоти. Косачката е предназначена основно за косене на добре поддържани тревни площи в жилищни райони. Тя не е предназначена за рязане на храсти или за употреба в селското стопанство. Конструирана е за работа с Toro Flex-Force литиево-йонен акумулатор модел 81860 (доставя се с модел 21848) и 81850 или 81875 може също така да се използва акумулатор модел 81825. Тези акумулатори са конструирани за зареждане само с помощта на зарядно устройство модел 81802 (доставя се с модел 21848) или модел 81805. Използването на тези продукти за цели, различни от предназначението им, може да бъде опасно за Вас и за околните.

Моделът 21848Т не се доставя с акумулатор или със зарядно устройство.

Прочетете внимателно представената тук информация, за да научите как да работите и да поддържате правилно изделието и да избягвате наранявания и повреди. Отговорността за правилната и безопасна работа с изделието е изцяло Ваша.

Посетете www.Toro.com за допълнителна информация, включително съвети за безопасна работа, учебни материали, информация за аксесоари, помощ при намиране на дилър, или за регистриране на продукта.

Във всички случаи, когато се нуждаете от сервизно обслужване, от оригинални резервни части на Toro или от допълнителна информация, свържете се с упълномощен за сервизно обслужване дилър на Toro или с Центъра за обслужване на клиентите на Toro, като не забравите да укажете модела и серийните номера на Вашия продукт. **Фигура 1** идентифицира мястото на данните за модела и серийните номера на продукта. Запишете номерата в предвиденото за целта място.

Важно: За достъп до данни за гаранцията, резервни части и друга информация за продукта можете да сканирате с Вашето мобилно устройство QR кода (ако има) върху стикера със серийния номер.



g275230

Фигура 1

1. Място на табелката с модела и серийния номер

Номер на модела _____
Сериен номер _____

В това ръководство потенциалните опасности са обозначени със съобщения за безопасност и предупредителен символ за опасност (**Фигура 2**), сигнализиращ опасност, която може да доведе до сериозно нараняване или смърт при неспазване на препоръчаните предпазни мерки.



g000502

Фигура 2

Предупредителен символ за опасност

За подчертаване на информацията в настоящото ръководство се използват 2 думи. **Важно** привлича вниманието върху специална техническа информация и **Забележка**, която набляга на общата информация, заслужаваща специално внимание.

Съдържание

Безопасност	3
Етикети с указания за безопасност и инструкции	6
Настройка	9
1 Инсталиране на зарядното устройство (опция)	9
2 Разгъване на ръкохватката	9
3 Сглобяване на коша за трева	11
Преглед на продукта	12
Технически данни	12
Приставки/аксесоари	13
Преди започване на работа	14
Инсталиране на акумулатора	14
Регулиране на височината на ръкохватката	15
Регулиране на височината на косене	15
По време на работа	16
Стартиране на машината	16
Използване на самоходното придвижване	16
Рециклиране на отпадните отрезки	16
Събиране на отрезките в кош	17
Действие с лостчето за коша за трева при поискване	17
Задно изхвърляне на отпадните отрезки	18
Регулиране на скоростта на ножа	18
Изключване на машината	18
Изваждане на акумулатора от машината	19
Съвети за ползване	19
След приключване на работа	19
Почистване на машината отдолу	19
Прибиране на ръкохватката	20
Зареждане на акумулатора	21
Поддръжка	22
Смазване на машината	22
Смяна на нож	22
Регулиране на самоходното придвижване	23
Подготовка на акумулатора за рециклиране	23
Съхранение	24
Отстраняване на неизправности	25

Безопасност

ВАЖНИ ИНСТРУКЦИИ ЗА БЕЗОПАСНОСТ

ПРЕДУПРЕЖДЕНИЕ – При използване на електрически уред винаги трябва да прочетете и да спазвате основните предпазни мерки и указания за безопасност, за да намалите риска от пожар, токов удар или нараняване, включително следното:

I. Обучение

1. Операторът на машината е отговорен за инциденти или опасности за други хора или имуществото им.
2. Не разрешавайте на деца да работят или да си играят с машината, акумулатора или зарядното устройство; местни правила може да ограничават възрастта на оператора.
3. Не позволявайте на хора с намалени физически, сензорни или умствени способности, или без нужния опит и познания да използват машината, акумулатора или зарядното устройство, ако не са получили инструкции за безопасната работа, и разбират опасностите, свързани с използването ѝ.
4. Преди да използвате машината, акумулатора или зарядното устройство, прочетете всички инструкции и предупредителните обозначения върху тези продукти.
5. Запознайте се с органите за управление и правилното използване на машината, акумулатора и зарядното устройство.

II. Подготовка

1. Дръжте околните, особено малките деца и домашните любимци, далече от работния участък.
2. Не работете с машината, без да са поставени на място и да функционират правилно всички предпазители и устройства за безопасност като дефлектори или кошове за трева в машината.
3. Проверете участъка, в който ще използвате машината, и отстранете всички обекти, които може да пречат на работата на машината или да бъдат изхвърлени от нея.
4. Преди да използвате машината, се уверете че ножът, болтът на ножа и монтажният възел на режещия апарат не са износени или повредени. Сменете етикети, ако се повредени или не е възможно да се четат.
5. Използвайте само акумулатора, който е специфициран от Того. Ако се използват

- други принадлежности и приставки, може да се увеличи рискът от нараняване или пожар.
6. Включването на зарядното устройство в контакт, който не е от 100 до 240 V, може да причини пожар или електрически удар. Не включвайте зарядното устройство в контакт, който не е от 100 до 240 V. Ако свързването изисква друг щепсел, използвайте допълнителен адаптер с правилната конфигурация за контакта със захранването, ако е нужно.
 7. Не използвайте повреден или променен акумулатор или зарядно устройство, които могат да реагират непредсказуемо и да предизвикат пожар, експлозия или риск от нараняване.
 8. Ако захранващият кабел за зарядното устройство е повреден, свържете се с упълномощен за сервизно обслужване дилър, за да бъде заменен.
 9. Не използвайте акумулатори от тип, който не позволява презареждане.
 10. Зареждайте акумулатора само със зарядното устройство, специфицирано от Того. Зарядно устройство, подходящо за даден вид акумулатори, може да носи риск от пожар, ако се използва с друг тип акумулатор.
 11. Зареждайте акумулатора само в зона с добра вентилация.
 12. Не излагайте акумулатора или зарядното устройство на влиянието на огън или температури над 68° C.
 13. Спазвайте всички инструкции за зареждане и не зареждайте акумулатора при температури извън диапазона, посочен в инструкциите. В противен случай можете да повредите акумулатора и да увеличите риска от пожар.
 14. Обличайте се правилно – Носете подходящо облекло, включително защитни очила, дълги панталони, стабилни, устойчиви на хлъзгане обувки (не на бос крак или със сандали), и защита за слуха. Вържете дългата коса отзад и не носете висящи бижута, които могат да бъдат захванати от движещи се части. Носете маска против прах, ако работите в запрашени условия. Препоръчва се да се използват гумени ръкавици.
2. Използването на машината за цели, различни от нейното предназначение, може да бъде опасно за вас и за околните.
 3. Изключвайте самоходното придвижване (ако има), преди да стартирате машината.
 4. Докато стартирате мотора, не накланяйте уреда.
 5. Предотвратете случайно стартиране – Уверете се, че бутонът за електрическото стартиране е изваден от гнездото за запалването, преди да свържете акумулатора и да работите с машината.
 6. Заостряйте вниманието си, когато работите с машината. Не се ангажирайте с дейности, които ще Ви разсейват, в противен случай може да възникне телесно нараняване или имуществени щети.
 7. Спрете машината, извадете бутона за електрическото стартиране, свалете акумулатора от машината и изчакайте всички движения да се прекратят, преди да регулирате, обслужвате, почиствате или съхраните машината.
 8. Изваждайте акумулатора и бутона за електрическото стартиране от машината винаги когато я оставяте без надзор или преди смяна на принадлежности.
 9. Не форсирайте машината – Оставете я да работи по-добре и по-безопасно в режима, за който е конструирана.
 10. Внимавайте – Наблюдавайте действията си и бъдете разумни, когато работите с машината. Не работете с машината, когато сте болни, уморени или под въздействието на алкохол или лекарства/опиати.
 11. Работете с машината само при добра видимост и при добри климатични условия. Не работете с машината, когато има риск от светкавици.
 12. При обръщане на посоката на движението или при дърпане на косачката внимавайте изключително много.
 13. Поддържайте стабилен стоеж и равновесие през цялото време, особено по време на работа на склон. Косете по дължината на склоновете, никога надолу или нагоре. Бъдете много внимателни, когато променяте посоката по време на работа на склон. Не косете по много стръмни склонове. Никога не тичайте с машината, а вървете.
 14. Не насочвайте изхвърляния материал срещу хора. Избягвайте да насочвате

III. Работа с машината

1. Контакт с движещ се режещ нож причинява тежко нараняване. Дръжте ръцете и краката си далече от зоната за косене и от всички движещи се части на машината. Стойте далеч от всеки отвор за разтоварване.

- изхвърляния материал срещу стена или препятствия; той може да рикошира към Вас. Спирайте режещия нож(ове), когато пресичате повърхности с чакъл.
15. Внимавайте за дупки, коловози, издатини, камъни или други скрити опасности. При работа по неравен терен може да загубите равновесие или да политнете.
 16. Ако се подхлъзнете по мокри трева и листа и се докоснете до ножа, това може да доведе до сериозни телесни наранявания. Избягвайте да косите трева при мокри условия или при дъжд.
 17. Ако машината се удари в някакъв обект или започне да вибрира, незабавно изключете машината, извадете бутона за електрическото стартиране, извадете акумулатора и изчакайте спирането на всички движещи се части, преди да проверите машината за повреди. Преди да възобновите работа, извършете необходимите ремонти.
 18. Спрете машината и извадете бутона за електрическото стартиране, преди да натоварите машината за превозване.
 19. При неблагоприятни условия акумулаторът може да изпуска течност, избягвайте контакт с нея. Ако случайно осъществите контакт с течността, промийте с вода. Ако течността попадне в очите Ви, потърсете медицинска помощ. Течност, изтичаща от акумулатора, може да причини дразнене или изгаряния.

IV. Поддръжка и съхранение

1. Спрете машината, извадете бутона за електрическото стартиране, свалете акумулатора от машината и изчакайте всички движения да се прекратят, преди да регулирате, обслужвате, почиствате или съхраните машината.
2. Не опитвайте да ремонтирате машината, освен както е посочено в инструкциите. За извършване на обслужване се свържете с упълномощен сервизен дилър на Того, като се използват оригинални резервни части.
3. Носете ръкавици и защита за очите при обслужването на машината.
4. За да поддържате баланс, заточвайте затъпен нож и от двата края. Почиствайте ножа и го поддържайте балансиран.
5. Ако ножът е изкривен, износен или напукан, сменете го. Ако ножът не е балансиран, това води до вибрации, които могат да повредят мотора или да причинят нараняване.
6. Когато обслужвате ножа, имайте предвид, че той още продължава да се върти и след изключването на захранването.
7. Проверявайте често коша за трева за влошаване на състоянието му или износване, и ако е износен, го заменете с [резервен] от Того.
8. За постигане на най-добра производителност, използвайте само оригинални резервни части и принадлежности от Того. Неоригинални резервни части и принадлежности от други производители, могат да бъдат опасни, а тяхната употреба може да анулира гаранцията на продукта.
9. Обслужвайте машината – Поддържайте режещите ръбове остри и чисти, за да постигнете най-добра производителност и безопасност. Поддържайте ръкохватките сухи, чисти и без масло или грес по тях. Дръжте предпазителите в нужните места и в добро работно състояние. Поддържайте ножовете остри. Използвайте само идентични резервни ножове.
10. Проверявайте машината за повредени части – Ако има повредени предпазителите или други части, определяйте дали машината може да работи нормално. Проверявайте движещи се части, които се нуждаят от регулиране или са огънати, счупени или в друго състояние, което може да повлияе на функционирането им. Освен ако не е посочено нещо в инструкциите, за ремонти или замяна на повредена част се обръщайте към упълномощен за сервизно обслужване дилър.
11. Когато акумулаторът не се използва, дръжте го далече от метални предмети като кламери, монети, ключове, пирони и винтове, които могат да свържат накъсо клемите му. Закъсяването на клемите на акумулатора може да предизвика изгаряния или пожар.
12. Проверявайте често ножа и дали монтажните болтове на мотора са притегнати.
13. Когато машината не се използва, съхранявайте е на закрито в сухо и надеждно място, до което деца нямат достъп.
14. **ВНИМАНИЕ** – Неправилно отношение към акумулатора може да носи риск от пожар или химическо изгаряне. Не разгласявайте акумулатора. Не нагривайте акумулатора над 68° C и не го хвърляйте в огън. Заменяйте акумулатора само с оригинален акумулатор от Того; използването на друг тип акумулатор може да предизвика пожар или експлозия. Дръжте акумулатора извън обсега на деца

и в оригиналната опаковка, докато не стане
нужно да се използва.

правила за възможни специални инструкции
за извършването му.

15. Не хвърляйте акумулатора в огън. Клетките
му може да експлодират. Проверете местните

ЗАПАЗЕТЕ ТЕЗИ ИНСТРУКЦИИ

Етикети с указания за безопасност и инструкции



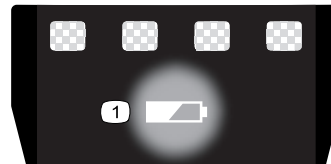
Етикетите с предупреждения и инструкции за безопасност са лесно видими за оператора
и са разположени в близост до всеки потенциално опасен участък. Заменяйте
повредените или липсващи стикери.

Модел 81860



137-9489

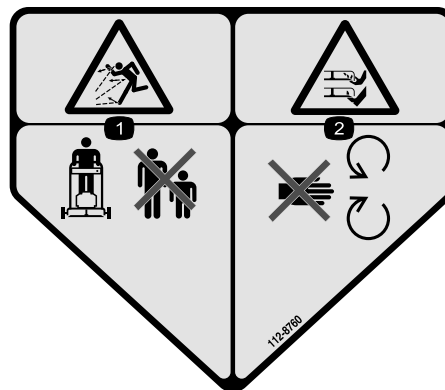
- | | |
|--|---|
| 1. Прочетете
<i>Ръководството за
оператора.</i> | 4. Дръжте далече от открит
пламък. |
| 2. Рециклиране | 5. Да не се подлага на
действието на дъжд. |
| 3. Съдържа литиеви йони;
да не се изхвърля. | |



137-9461

decal137-9461

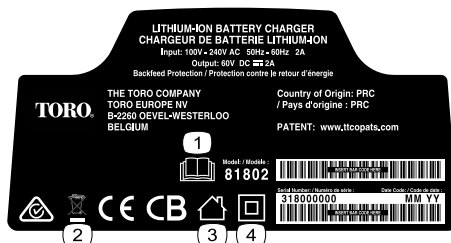
1. Състояние на зареждането на акумулатора



112-8760

decal112-8760

- | |
|---|
| 1. Опасност от изхвърлени обекти – дръжте околните на
разстояние от машината. |
| 2. Опасност от порязване/отрязване на ръка или крак, нож
на косачката – стойте настрана от движещите се части. |



137-9495

decal137-9495

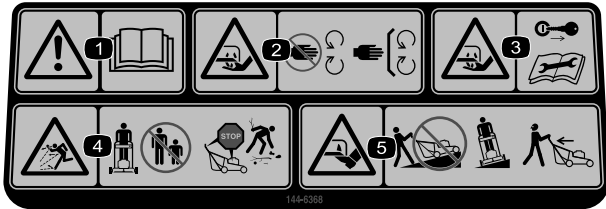
- | | |
|---|---------------------------|
| 1. Прочетете <i>Ръководството за оператора.</i> | 3. За работа в помещение. |
| 2. Да не се изхвърля. | 4. С двойна изолация |



decal137-9496

137-9496

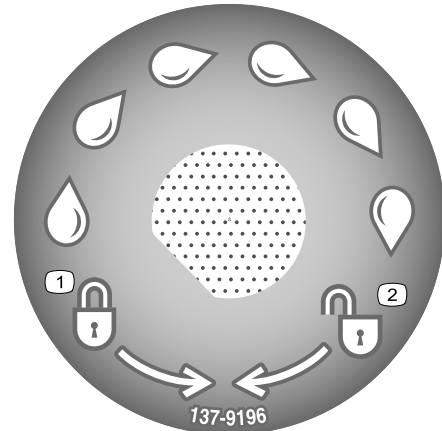
1. Акумулаторът се зарежда.
2. Акумулаторът е напълно зареден.
3. Акумулаторът е с температура над или под допустимия температурен диапазон.
4. Грешка при зареждане на акумулатора



decal144-6368

144-6368

1. Предупреждение – прочетете *Ръководството за експлоатация*.
2. Опасност от порязване/отрязване на ръка, нож на косачката – стойте далече от движещи се части; дръжте поставени всички предпазители и щитове.
3. Опасност от порязване/отрязване на ръка, нож на косачката – Извадете ключа и прочетете *Ръководство за оператора*, преди да пристъпите към сервизно обслужване.
4. Опасност от изхвърлени предмети – дръжте околните на разстояние от машината; преди да напуснете мястото на оператора, изключвайте машината; събирайте частиците, преди да косите.
5. Опасност от порязване/отрязване на крак, нож на косачката – не работете нагоре или надолу по склоновете; косете напречно по склоновете; гледайте зад себе си, ако се движите назад.



decal137-9196

137-9196

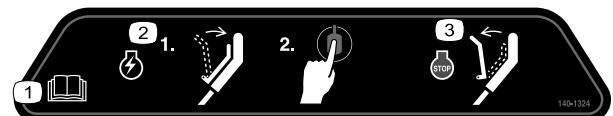
1. Заклучване
2. Отключване



decal119-2283

119-2283

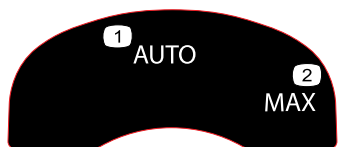
1. Височина на рязане



decal140-1324

140-1324

1. Прочетете *Ръководството за оператора*.
2. За да стартирате машината, стиснете лостчето към ръкохватката и натиснете бутона.
3. За да изключите машината, освободете лостчето.



decal134-4691

134-4691

1. Автоматична скорост 2. Максимална скорост
-

Настройка

Забележка: Акумулаторът не е напълно зареден при покупката. Преди да използвате машината за първи път, вижте [Зареждане на акумулатора \(Страница 21\)](#).

1

Инсталиране на зарядното устройство (опция)

Части, необходими за тази процедура:

2	Крепежни части (не са включени в доставката)
---	--

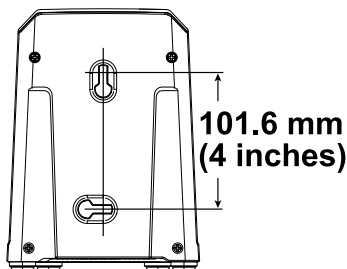
Процедура

По желание е възможно зарядното устройство да бъде монтирано здраво върху стена с използване на отворите с формата на ключ за монтиране на зарядното устройство върху стена.

Инсталирайте го в помещение (например гараж или друго сухо място), близо до контакт със захранване и без достъп за деца.

Вижте [Фигура 3](#) за съдействие при монтажа на зарядното устройство.

Разположете зарядното устройство върху правилно позиционирани крепежни части (не са включени в доставката).



Фигура 3

g290534

2

Разгъване на ръкохватката

Не са необходими части

Процедура

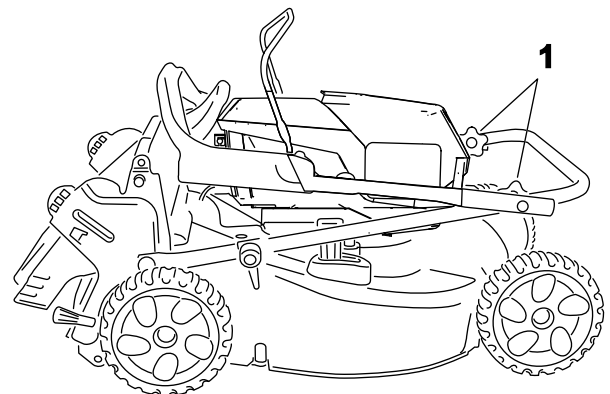
▲ ВНИМАНИЕ

Неправилното разгъване и прибиране на ръкохватката може да повреди кабелите, което да доведе до възникване на опасни работни условия.

- При прибиране и разгъване на ръкохватката не повреждайте кабелите.
- Ако повредите някой кабел, се свържете с упълномощен за сервизна дейност дилър.

Важно: Свалете и изхвърлете защитното найлоново фолио, което предпазва мотора, както и каквито и да било други пластмаси или опаковки върху машината.

1. Разхлабете главите на ръкохватката ([Фигура 4](#)).



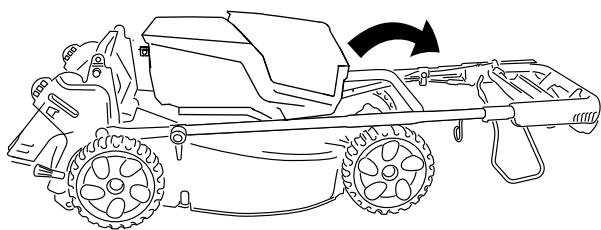
Фигура 4

g335758

1. Главите на ръкохватката

2. Внимателно местете горната ръкохватка напред, докато половинките на ръкохватката

не се изравняят и съберат заедно, както е показано на [Фигура 5](#).



g335780

Фигура 5

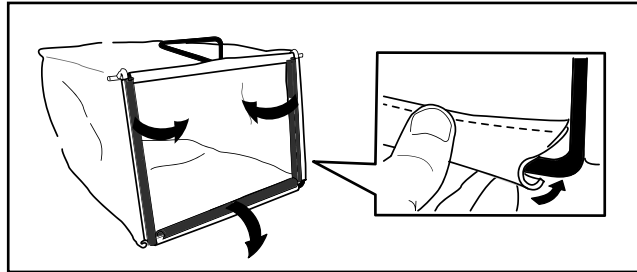
-
3. Притегнете добре на ръка главите на ръкохватката.
 4. Завъртете ръкохватката назад в работно положение и я заключете на желаната височина. Вижте [Регулиране на височината на ръкохватката](#) (Страница 15).

3

Сглобяване на коша за трева

Не са необходими части

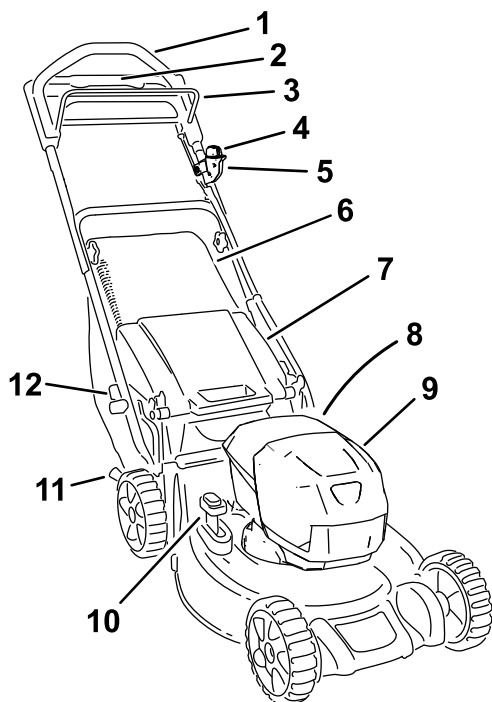
Процедура



Фигура 6

g241560

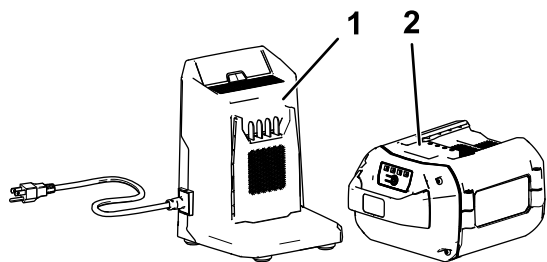
Преглед на продукта



Фигура 7

g335822

- | | |
|---|--|
| 1. Горна ръкохватка | 7. Заден дефлектор |
| 2. Ръкохватка за подобряване на сцеплението | 8. Порт за измиване (не е показан) |
| 3. Лостче за управление на ножа | 9. Отделение на акумулатора |
| 4. Бутон за електрическото стартиране | 10. Лостче за коша за трева при поискване |
| 5. Ключ за електрическото стартиране | 11. Лостче за височината на косене (2) |
| 6. Кош за отпадна трева | 12. Лостче за заключване на ръкохватката (2) |



Фигура 8

g292995

- | | |
|---|---|
| 1. Зарядно устройство модел 81802 (доставя се с модела 21848) | 2. Акумулатор модел 81860 (доставя се с модела 21848) |
|---|---|

Технически данни

Модел	Тегло (без акумулатор)	Дължина	Широчина	Височина
21848	34,5 кг	152 см	53 см	109 см

Акумулатор

Модел	81850
Капацитет на акумулатора	6,0 амперчаса
	324 Wh
Номинални данни от производителя = 60 V максимално напрежение и номинално напрежение 54 V. Действителното напрежение варира в зависимост от товара.	

Зарядно устройство

Модел	81802
Тип	Зарядно устройство за литиево-йонен акумулатор модел 60 V макс.
Входно напрежение	100 V до 240 V променлив ток 50/60 Hz макс. 2,0 A
Изходно напрежение	60 V макс. постоянен ток 2,0 A

Подходящи температурни диапазони

Зареждайте/съхранявайте акумулатора при температура	5° C до 40° C*
Използвайте акумулатора при температура	-30° C до 49° C*
Работете с машината при температура	0° C до 49° C*

*Времето за зареждане ще се увеличи, ако не зареждате акумулатора в рамките на този диапазон.

Съхранявайте машината, акумулатора и зарядното устройство в затворена и суха зона.

Приставки/аксесоари

Може да се доставят одобрени от Того приставки и аксесоари за използване с машината, за да се подобрят и разширят възможностите ѝ. Свържете се с упълномощен сервизен дилър или дистрибутор на Того или посетете www.Togo.com за списък с всички одобрени приставки и аксесоари.

За гарантиране на оптимална работа и непрекъснато сертифициране на машината за безопасност, използвайте само оригинални резервни части и принадлежности от Того. Резервни части и принадлежности, произведени от други производители, могат да бъдат опасни, а тяхната употреба може да анулира гаранцията на продукта.

Действие

Забележка: Определете лявата и дясната страни на машината спрямо нормалното работно положение.

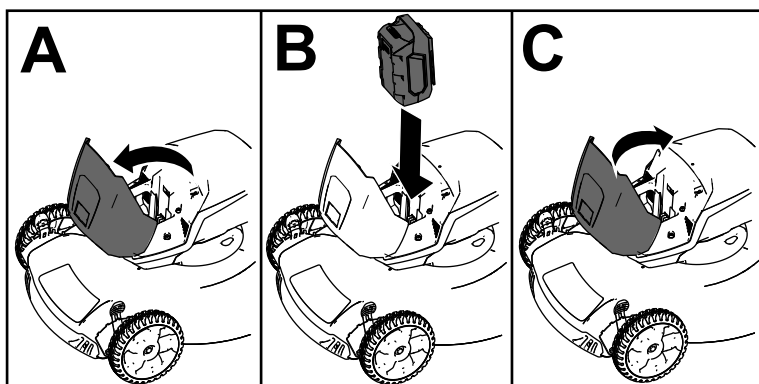
Преди започване на работа

Инсталиране на акумулатора

Важно: Работете с акумулатора само при температури в рамките на допустимия диапазон; вижте **Технически данни (Страница 12)**.

1. Проверявайте дали вентилационните отвори на акумулатора са чисти от прах и частици.
2. Вдигнете капака на отделението на акумулатора (А на **Фигура 9**).
3. Изравнете вдлъбнатия участък в акумулатора с езичето на машината и плъзнете акумулатора в отделението, предвидено за него, докато не се заключи на мястото си (В на **Фигура 9**).
4. Затворете капака на отделението на акумулатора (С на **Фигура 9**).

Забележка: Ако капачето на отсека за акумулатора не е затворено докрай, акумулаторът не е монтиран напълно.



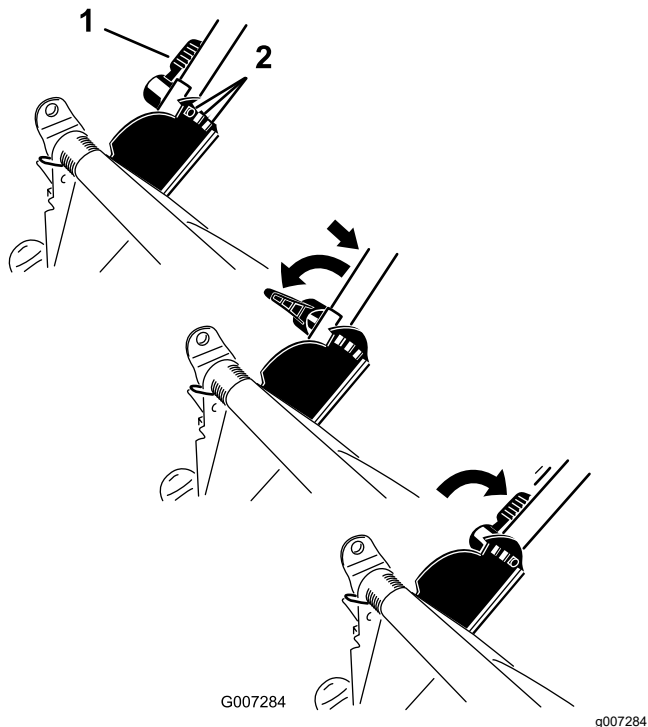
Фигура 9

g251221

Регулиране на височината на ръкохватката

Можете да повдигате или спускате горната ръкохватка до удобно за Вас положение.

Завъртете блокировката на ръкохватката, преместете ръкохватката в 1 от 3 положения, и я заключете в това положение (Фигура 10).



Фигура 10

1. Блокировка на ръкохватката

2. Положения на ръкохватката

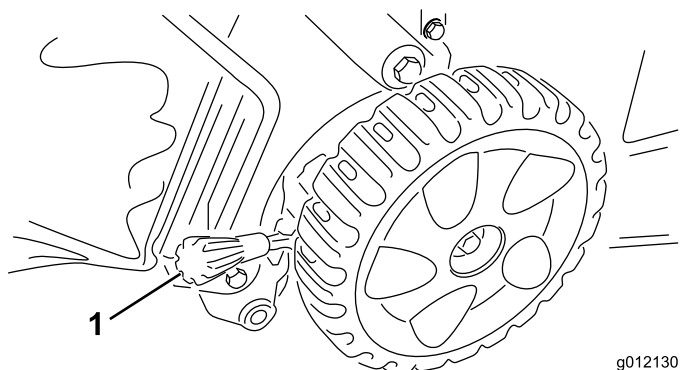
Регулиране на височината на косене

⚠ ВНИМАНИЕ

По време на регулиране на височината на косене ръцете ви може да се окажат в контакт с движещ се нож, което да доведе до тежко нараняване.

- Преди да регулирате височината на косене, изключете машината и изчакайте спирането на всички движещи се части.
- При регулиране на височината на косене не пъхайте пръстите си под корпуса на машината.

Регулирайте височината на косене до постигане на желаната от вас височина. Регулирайте всичките лостчета за височината на косене на една и съща височина. За да вдигате и спускате машината, вижте Фигура 11.



Фигура 11

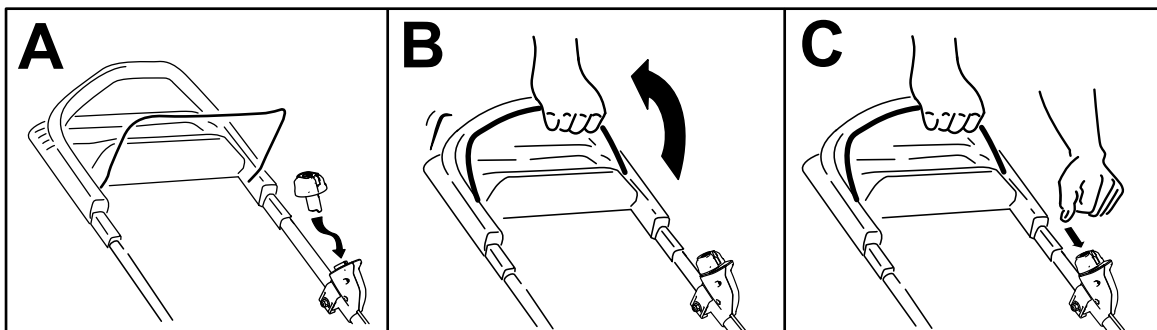
1. Лостче за височината на косене

Важно: Стъпките за регулиране на височината на косене са 25 мм; 38 мм; 51 мм; 64 мм; 83 мм; 95 мм; 108 мм.

По време на работа

Стартиране на машината

1. Уверете се, че в машината е инсталиран акумулаторът, вижте [Инсталиране на акумулатора](#) (Страница 14).
2. Вкарайте бутона за електрическото стартиране в ключа за електрическия стартер (А на [Фигура 12](#)).
3. Стиснете лостчето за управление на ножа и го задръжте към ръкохватката (В на [Фигура 12](#)).
4. Натиснете бутона за електрическото стартиране и го задръжте натиснат, докато моторът се стартира (С на [Фигура 12](#)).

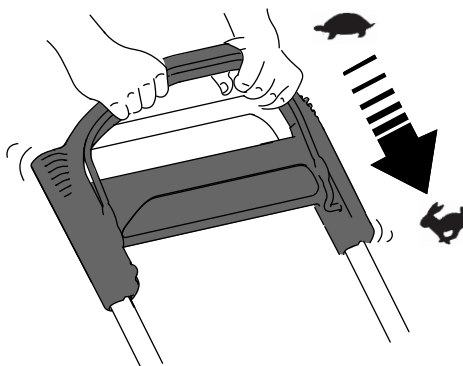


Фигура 12

g293036

Използване на самоходното придвижване

Просто вървете с ръце върху горната ръкохватка и с лакти от страни на тялото, при което машината ще поддържа автоматично скоростта ви ([Фигура 13](#)).



Фигура 13

g233423

Забележка: Ако след привеждане в самоходен режим машината не се движи безпрепятствено назад, спрете да вървите, поставете ръцете си на място и осигурете на машината възможност да се придвижи няколко сантиметра напред, за да изключите колесното задвижване. Можете също така да се опитате да бръкнете под горната ръкохватка към металната ръкохватка и да избутате машината няколко сантиметра напред. Ако машината все още не се движи назад както трябва, свържете се с упълномощен за сервизно обслужване дилър.

Рециклиране на отпадните отрезки

Вашата машина се доставя от завода, готова за рециклиране на отпадните отрезки от трева и листа обратно в тревната площ.

Ако кошът за трева е в машината и лостчето за коша за трева при поискване е в положението за събиране на трева, преместете го в положението за рециклиране, вижте [Действие с лостчето за коша за трева при поискване \(Страница 17\)](#).

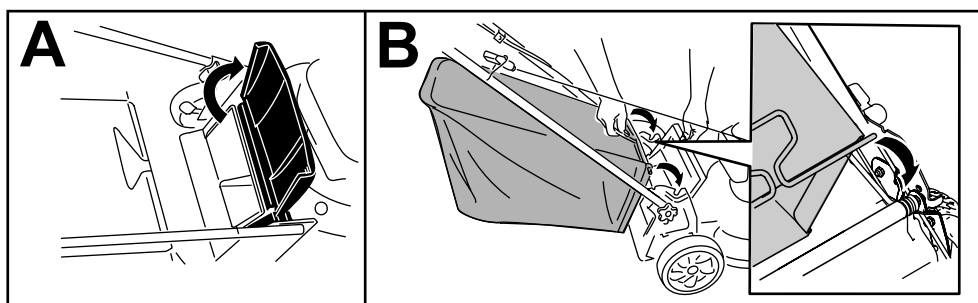
Събиране на отрезките в кош

Когато искате да съберете отпадните отрезки от трева и листа от тревната площ, използвайте коша за трева.

Ако лостчето за коша за трева при поискване е в положението за рециклиране, преместете го в положението за събиране на трева; вижте [Действие с лостчето за коша за трева при поискване \(Страница 17\)](#).

Монтаж на коша за трева

1. Вдигнете и задръжте задния дефлектор (А на [Фигура 14](#)).
2. Монтирайте коша за трева, като внимавате щифтовете на коша са се намират върху каналите в ръкохватката (В на [Фигура 14](#)).
3. Спуснете задния дефлектор.



Фигура 14

g233434

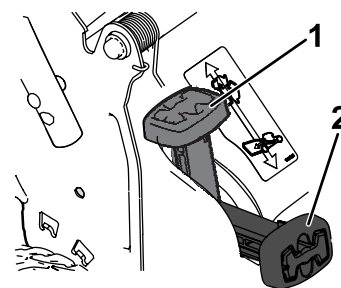
Демонтаж на коша за трева

За да изкарате ръкохватката, изпълнете стъпките в/ъв [Монтаж на коша за трева \(Страница 17\)](#) в обратна последователност.

Действие с лостчето за коша за трева при поискване

Функцията за използване на коша за трева при поискване Ви дава възможност или да събирате, или да рециклирате трева и отпадни отрезки, когато кошът за трева е закрепен към машината.

- **За да събирате трева и отпадни отрезки,** натиснете бутона върху лостчето за коша за трева при поискване и местете лостчето напред, докато бутонът върху лостчето изскочи нагоре ([Фигура 15](#)).



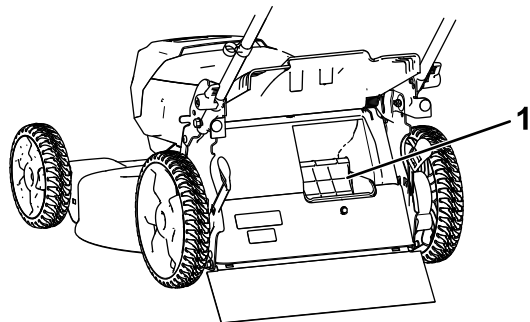
Фигура 15

g251583

1. Лостче за коша за трева при поискване (в положението за рециклиране)
2. Лостче за коша за трева при поискване (в положението за събиране на трева)

- **За да рециклирате или странично изхвърляте трева и отпадни отрезки,** натиснете бутона върху лостчето и местете лостчето назад, докато бутонът върху лостчето изскочи нагоре.

Важно: За правилна работа, отстранявайте тревата и отпадните отрезки от вратичката за трева при поискване и околния отвор (Фигура 16), преди да местите лостчето за коша за трева при поискване от 1 положение в друго.



Фигура 16

g251584

1. Почиствайте тук

Задно изхвърляне на отпадните отрезки

Използвайте задното изхвърляне при косене на много висока трева.

Забележка: Ако кошът за трева е сложен на машината, свалете го, преди да се използва задното изхвърляне отпадните отрезки; вижте [Демонтаж на коша за трева \(Страница 17\)](#). Лостчето за коша за трева при поискване трябва да бъде в положението за СЪБИРАНЕ НА ТРЕВА, както е показано на [Фигура 15](#).

▲ ВНИМАНИЕ

Ножът е остър; контактът с него може да доведе до тежки телесни наранявания.

Преди да напуснете мястото на оператора, изключете мотора и изчакайте спирането на всички движещи се части.

Регулиране на скоростта на ножа

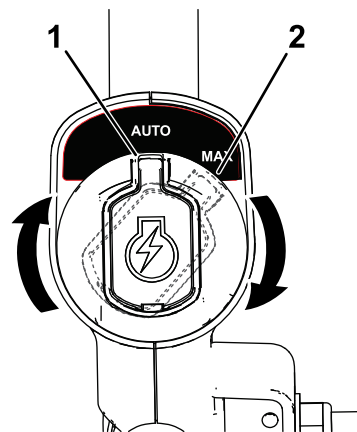
Тази машина има 2 настройки за скоростта на ножа: AUTO (АВТОМАТИЧНО) и MAX (МАКСИМАЛНА).

- В положението AUTO (АВТОМАТИЧНО) оборотите на ножа се настройват автоматично за постигане на по-добра ефективност, промените в условията за косене се откриват и оборотите

на ножа се увеличават, когато е нужно, за да се поддържа качествено косене.

- В положението MAX (МАКСИМАЛНА) оборотите на ножа остават винаги максимални.

Завъртате ключа в гнездото за ключа на стартера в от положението, за да настроите оборотите на ножа (Фигура 17).



Фигура 17

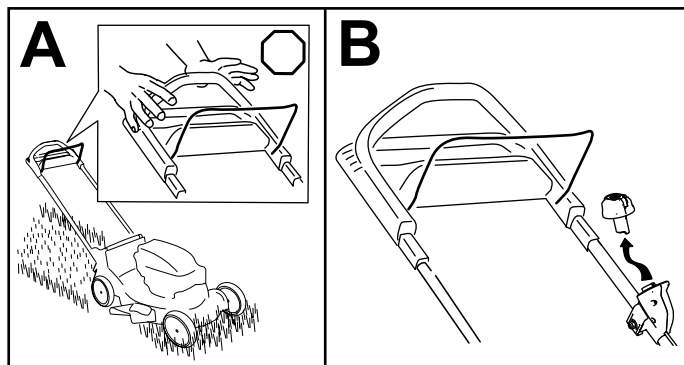
g337279

1. Положение AUTO (АВТОМАТИЧНО)
2. Положение MAX (МАКСИМАЛНА)

Изключване на машината

1. Освободете лостчето за управление на ножа (A на [Фигура 18](#)).
2. Извадете бутона за електрическото стартиране от гнездото за електрическия стартер (B на [Фигура 18](#)).
3. Свалете акумулатора, вижте [Изваждане на акумулатора от машината \(Страница 19\)](#).

Забележка: Винаги когато не използвате машината, изваждайте акумулатора.



Фигура 18

g251435

Изваждане на акумулатора от машината

1. Вдигнете капака на отделението на акумулатора.
2. Натиснете блокировката на акумулатора, за да го освободите и извадите.
3. Затворете капака на отделението на акумулатора.

Съвети за ползване

Общи съвети за косене

- Проверете участъка, в който ще използвате машината, и отстранете всички обекти, които тя може да изхвърли.
- Избягвайте удрянето на ножа по твърди обекти. Никога не косете умишлено над каквото и да е обект.
- Ако машината се удари в някакъв предмет или започне да вибрира, незабавно изключете мотора, изчакайте спирането на всички движещи се части, извадете акумулатора и проверете машината за повреди.
- За получаване на възможно най-добри резултати, преди началото на сезона за косене монтирайте нов нож от Toro.

Косене на трева

- Косете само до една трета от ножа за трева. За подобряване на качеството, темпа на работа и събирането на тревата, косете при по-голяма височина на косене.
- Не косете под настройка от 51 мм, освен ако тревата е рядка или през късна есен, когато растежът на тревата е забавен.
- За да постигнете най-добър външен вид на тревната си площ, при косене на трева с височина над 15 см, косете при настройка за най-голяма височина на косене и ходете бавно; след това косете отново на по-ниска степен на настройка. Ако тревата е много дълга, машината може да се задръсти и моторът да спре.
- Мокрите треви и листа имат склонност да се струпват на места из двора и могат да задръстят машината или да предизвикат спиране на мотора. Избягвайте да косите трева при мокри условия.
- Бъдете нащрек за потенциална опасност при много сухи условия, следвайте всички местни предупреждения за пожар и пазете машината от суха трева и листна маса.

- Сменяйте посоката на косене. Това помага за разпръскването на отпадните отрезки по тревната площ за равномерно наторяване.
- Ако външният вид на окосената тревна площ е незадоволителен, опитайте някой от следните подходи:
 - Сменете ножа или го занесете да ви го наточат.
 - При косене ходете бавно.
 - Повдигнете височината на косене на машината си.
 - Косете тревата по-често.
 - Припокривайте полосите на тревните откоси, вместо да окосявате една пълна полоса на всеки ход.

Косене на листа

- След като окосите тревната площ, се убедете, че половината от нея се показва през капака за косене на листа. Може да се наложи да направите още един преход по листата.
- Ако по тревната площ има над 13 см листа, косете с по-голяма височина на косене, и след това с желаната височина на косене.
- Забавете скоростта си на косене, ако машината не коси достатъчно прецизно листата.

След приключване на работа

Почистване на машината отдолу

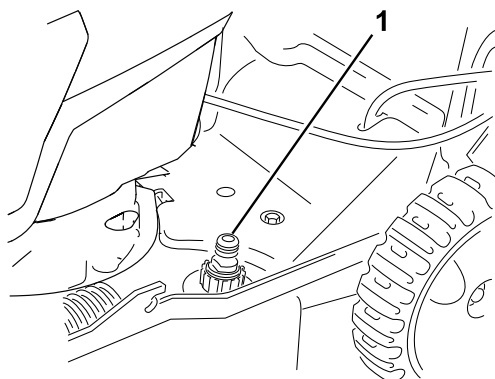
Интервал на сервизното обслужване: Преди всяка употреба или ежедневно

За най-добри резултати, почиствайте машината веднага след като свършите да косите.

1. Преместете машината на равна повърхност с настилка.
2. Преди да напуснете работното положение, изключете двигателя и изчакайте спирането на всички движещи се части.
3. Спуснете машината до положението за най-ниско косене. Вижте [Регулиране на височината на косене \(Страница 15\)](#).
4. Измийте зоната под задната вратичка, където отпадните отрезки преминават от долната страна на машината към коша за тревата.

Забележка: Измийте зоната с коша за трева при поискване (ако има) както в положението докрай напред, така и в положението докрай назад.

5. Свържете градински маркуч, захранван с вода от водопровод, към порта за измиване (Фигура 19).



Фигура 19

g335823

1. Порт за измиване

6. Пуснете водата.
7. Стартирайте мотора и го оставете да работи няколко минути, докато под машината престанат да излизат отпадни отрезки от трева.
8. Изгасете мотора.
9. Спрете водата и откачете градинския маркуч от машината.
10. Стартирайте мотора и го оставете да работи няколко минути, за да изсуши пространството под машината и да предотврати появата на ръжда.
11. Преди да съхранявате машината в затворено пространство, изключете мотора и го оставете да изстине.

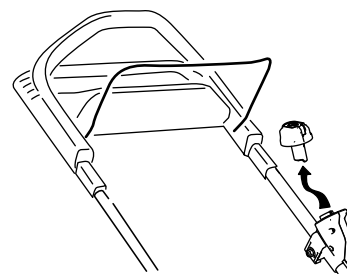
Прибиране на ръкохватката

▲ ВНИМАНИЕ

Неправилното разгъване и прибиране на ръкохватката може да повреди кабелите, което да доведе до възникване на опасни работни условия.

- При прибиране и разгъване на ръкохватката не повреждайте кабелите.
- Ако повредите някой кабел, се свържете с упълномощен за сервизна дейност дилър.

1. Извадете бутона за електрическото стартиране (Фигура 20).

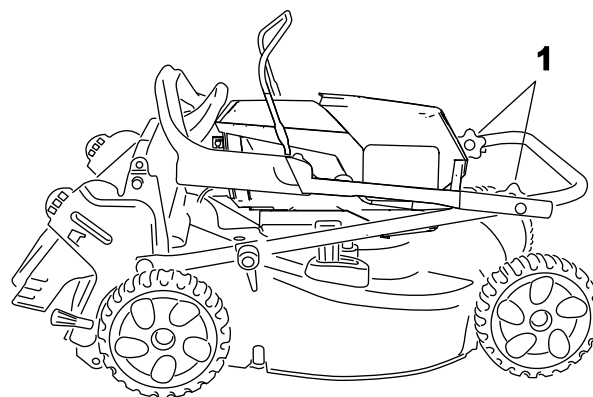


Фигура 20

g251571

2. Придържайте ръкохватката, когато освобождавате блокировките ѝ, за да не си прищипете ръцете.
3. Завъртете цялата ръкохватка напред (Фигура 21).

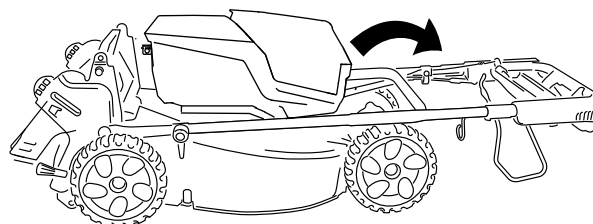
Важно: Докато сгъвате горната ръкохватка, прекарайте кабелите от външната страна на главите ѝ.



Фигура 21

g335758

4. Разхлабете главите на ръкохватката.
5. Завъртете горната част на ръкохватката обратно към мотора; вижте Фигура 22.



Фигура 22

g335780

1. Глави на ръкохватката
6. За да изкарате ръкохватката, вижте 2 Разгъване на ръкохватката (Страница 9).

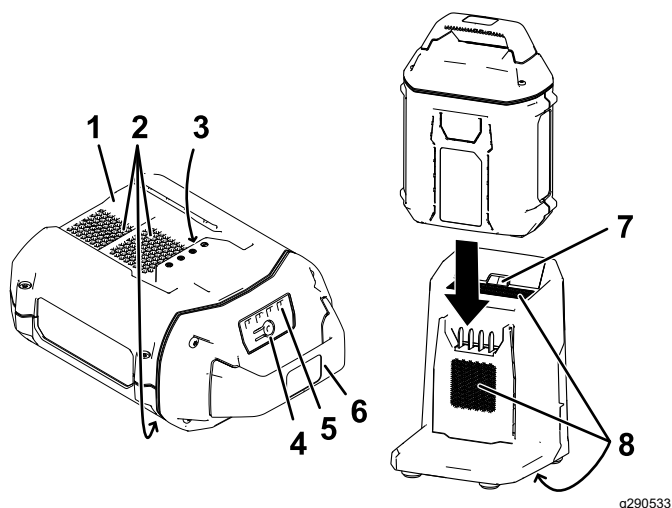
Зареждане на акумулатора

Важно: Акумулаторът не е напълно зареден при покупката. Преди да използвате уреда за първи път, поставете акумулатора в зарядното устройство и го зареждайте, докато светодиодният индикатор не покаже, че акумулаторът е напълно зареден. Прочетете всички предпазни мерки във връзка с безопасността.

Важно: Зареждайте акумулатора само при температури в рамките на допустимия диапазон; вижте **Технически данни (Страница 12)**.

Забележка: За да видите текущото ниво на зареждане, по всяко време можете да натиснете бутона на светодиодния индикатор (светодиодните индикатори).

1. Проверявайте дали вентилационните отвори на акумулатора и зарядното устройство са чисти от прах и частици.



Фигура 23

g290533

1. Вдлъбнат участък в акумулатора
 2. Вентилационни зони на акумулатора
 3. Клеми на акумулатора
 4. Бутон на индикатора за зареждане на акумулатора
 5. Светодиодни индикатори (за текущото ниво на зареждане)
 6. Ръкохватка
 7. Светодиоден индикатор на зарядното устройство
 8. Вентилационни зони на зарядното устройство
2. Изравнете вдлъбнатия участък в акумулатора (Фигура 23) с езичето в зарядното устройство.
 3. Плъзнете акумулатора в зарядното устройство, докато влезе докрай (Фигура 23).
 4. За да извадите акумулатора, издърпайте го назад от зарядното устройство.

5. Вижте следната таблица, където е обяснено значението на задействаните светодиодни индикатори на зарядното устройство.

Светодиоден индикатор	Състояние
Изкл.	Не е сложен акумулатор
Зелен, мигащ	Акумулаторът се зарежда
Зелен	Акумулаторът е зареден
Червен	Акумулаторът и/или зарядното устройство са с температура над или под допустимия температурен диапазон
Червен, мигащ	Грешка при зареждане на акумулатора*

*Вижте **Отстраняване на неизправности (Страница 25)** за допълнителна информация.

Важно: Акумулаторът може да остане в зарядното устройство кратковременно между периодите на използване.

Ако акумулаторът няма да бъде използван дълъг период от време, извадете го от зарядното устройство, вижте **Съхранение (Страница 24)**.

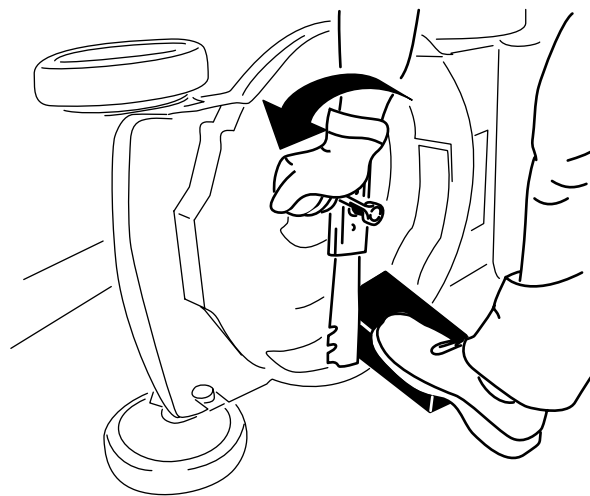
Поддръжка

Извадете бутона за електрическото стартиране и акумулатора от машината, преди да я обслужвате или почиствате.

Винаги спирайте машината, изчакайте всички движещи се части да спрат и давайете възможност на машината да изстине, преди да я регулирате, обслужвате, почиствате или съхранявате.

Използвайте само препоръчани от производителя резервни части и принадлежности.

Проверявайте и обслужвайте машината редовно. Уредете машината да бъде проверявана и обслужвана от упълномощен за сервизно обслужване дилър.



Фигура 24

g231389

Смазване на машината

Не е нужно да смазвате машината; всички лагери за смазани фабрично за целия експлоатационен живот на машината.

Смяна на нож

Интервал на сервизното обслужване: Годишно

Важно: За правилния монтаж на ножа ще се нуждаете от динамометричен ключ.

Ако нямате такъв ключ или не се чувствате подготвени за изпълнението на подобна процедура, свържете се с упълномощен за сервизно обслужване дилър.

Ако той е повреден или по него има пукнатини, сменете го веднага. Ако ръбът на ножа е затъпен или нащърбен, уредете да бъде заточен, или го сменете.

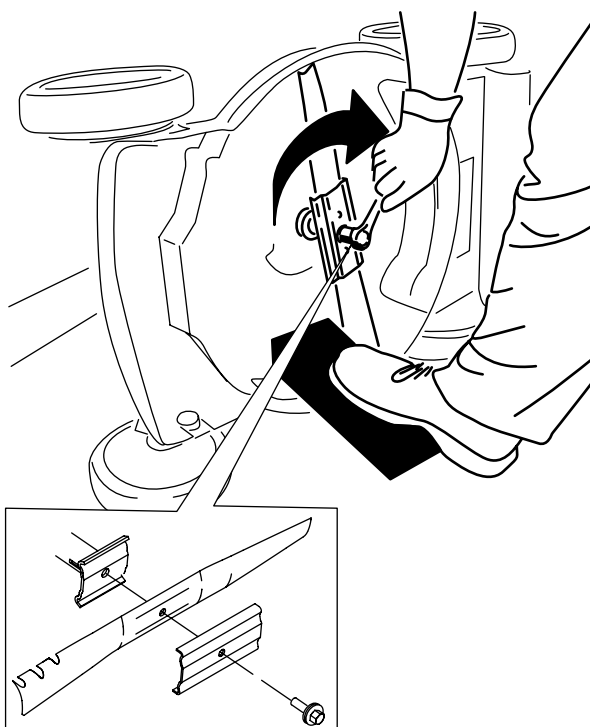
▲ ВНИМАНИЕ

Когато обслужвате ножа, имайте предвид, че той още продължава да се върти и след изключването на захранването. Ножът е остър; контактът с него може да доведе до тежки телесни наранявания.

При сервизното обслужване на ножа носете ръкавици.

1. Извадете бутона за електрическото стартиране и акумулатора от машината.
2. За стабилното фиксиране на ножа използвайте дървено трупче (Фигура 24).
3. Свалете ножа и съхранете всички монтажни елементи (Фигура 24).

4. Поставете новия нож и всички монтажни елементи (Фигура 25).



Фигура 25

g231390

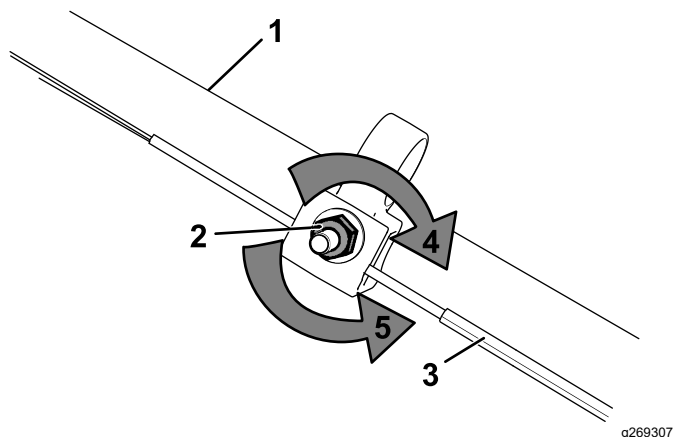
Важно: Позиционирайте закривените краища на ножа така, че да сочат нагоре към корпуса на машината.

5. За затягането на болта на ножа до 68 N·m използвайте динамометричен ключ.

Регулиране на самоходното придвижване

Във всеки случай на монтаж на ново жило за самоходно придвижване или ако самоходното придвижване се нуждае от пренастройка, регулирайте самоходното придвижване.

1. Въртете гайката за регулиране обратно на часовниковата стрелка, за да разхлабите и да може да се настройва жилото (Фигура 26).



Фигура 26

- | | |
|----------------------------------|---|
| 1. Ръкохватката (лявата страна) | 4. Затегнете гайката по часовниковата стрелка, за да фиксирате направената регулировка. |
| 2. Гайка за регулиране | 5. Въртете гайката обратно на часовниковата стрелка, за да разхлабите и да може да се извършва настройка. |
| 3. Жило за самоходно придвижване | |

2. Регулирайте обтягането на жилото (Фигура 26) като го издърпате назад или го избутате напред и зафиксирате това положение.

Забележка: Избутайте жилото напред към мотора, за да увеличите сцеплението, издърпайте жилото от мотора, за да намалите сцеплението.

3. Въртете гайката за регулиране по часовниковата стрелка, за да фиксирате направената регулировка.

Забележка: Затегнете здраво гайката с глух или отворен ключ.

Подготовка на акумулатора за рециклиране

Важно: След изваждане, покрийте клемите на акумулатора със здрава лепеща лента. Не се опитвайте да унищожавате или разглобявате акумулатора, или да вадите никакви части от него.

Обърнете се към местните власти или към вашия упълномощен дилър на Того за допълнителна информация за рециклирането на акумулатора.

Съхранение

Важно: Съхранявайте машината, акумулатора и зарядното устройство само при температури в рамките на допустимия диапазон; вижте [Технически данни \(Страница 12\)](#).

Важно: Ако ще съхранявате акумулатора в края на сезона, заредете го докато 2 или 3 от светодиодните индикатори на акумулатора светнат в зелен цвят. Не съхранявайте напълно зареден или напълно разреден акумулатор. Когато решите да използвате машината отново, заредете акумулатора, докато левият светодиоден индикатор на зарядното светне в зелен цвят, или и четирите светодиодни индикатора на акумулатора светнат в зелен цвят.

- Изключете изделието от захранването (т.е., извадете акумулатора) и я проверете за повреди, след като е била използвана.
- Не съхранявайте машината с инсталиран акумулатор.
- Почиствайте всички чужди частици от изделието.
- Когато не се използва, съхранявайте машината, бутона за електрическото стартиране, акумулатора и зарядното устройство в място, до което деца нямат достъп.
- Дръжте машината, акумулатора и зарядното устройство далече от разяждащи препарати от типа на градинските химикали и сол за премахване на лед.
- За да се намали рискът от сериозно нараняване, не съхранявайте акумулатора на открито или в превозни средства.
- Съхранявайте машината, акумулатора и зарядното устройство в затворена и суха зона.

Отстраняване на неизправности

Изпълнете само стъпките, описани в тези инструкции. Всякакви допълнителни инспекции, както и дейности за обслужване и ремонт, трябва да се извършват в упълномощен сервизен център или от специалист с нужната квалификация, ако не можете сами да решите проблема.

Проблем	Възможна причина	Внасяне на корекции
Машината не се стартира.	<ol style="list-style-type: none"> 1. Акумулаторът не е напълно инсталиран в машината. 2. Акумулаторът не е зареден. 3. Акумулаторът е повреден. 4. Има друг електрически проблем с машината. 	<ol style="list-style-type: none"> 1. Извадете и след това върнете акумулатора в машината като се уверите, че е напълно инсталиран и захванат. 2. Свалете акумулатора от машината и го заредете. 3. Заменете акумулатора. 4. Обърнете се към упълномощен за сервизно обслужване дилър.
Машината не се движи постоянно на самоход.	<ol style="list-style-type: none"> 1. Върху кабелите на акумулатора има влага. 2. Акумулаторът не е напълно инсталиран в изделието. 	<ol style="list-style-type: none"> 1. Оставете акумулаторът да изсъхне, или го избършете. 2. Извадете и след това върнете акумулатора в инструмента, като се уверите, че е напълно инсталиран и захванат.
Машината не достига пълната си мощност.	<ol style="list-style-type: none"> 1. Зарядният капацитет на акумулатора е прекалено нисък. 2. Отворите за вентилация са запушени. 	<ol style="list-style-type: none"> 1. Свалете акумулатора от машината и го заредете напълно. 2. Почистете отворите за вентилация.
Акумулаторът се разрежда бързо.	<ol style="list-style-type: none"> 1. Акумулаторът е с температура над или под допустимия температурен диапазон. 	<ol style="list-style-type: none"> 1. Преместете акумулатора на сухо място с температура между 5° C и 40° C.
Зарядното устройство не функционира.	<ol style="list-style-type: none"> 1. Зарядното устройство е с температура над или под допустимия температурен диапазон. 2. В контакта, към който е свързано зарядното устройство, няма ток. 	<ol style="list-style-type: none"> 1. Разкачете и преместете зарядното устройство в сухо място с температура между 5° C и 40° C. 2. Свържете се с Вашия лицензиран електротехник, за да поправи контакта.
Светодиоден индикатор на зарядното устройство свети в червен цвят.	<ol style="list-style-type: none"> 1. Зарядното устройство и/или акумулаторът са с температура над или под допустимия температурен диапазон. 	<ol style="list-style-type: none"> 1. Разкачете зарядното устройство и преместете зарядното устройство и акумулатора на сухо място с температура между 5° C и 40° C.
Светодиодният индикатор на зарядното устройство мига в червен цвят.	<ol style="list-style-type: none"> 1. Има грешка в комуникацията между акумулатора и зарядното устройство. 2. Акумулаторът е слаб. 	<ol style="list-style-type: none"> 1. Извадете акумулатора от зарядното устройство, изключете зарядното устройство от контакта със захранването и изчакайте 10 секунди. Включете отново зарядното устройство в контакта и поставете акумулатора в зарядното устройство. Ако светодиодният индикатор на зарядното устройство все още мига в червен цвят, повторете процедурата. Ако светодиодният индикатор на зарядното устройство все още мига след 2 опита, изхвърлете правилно акумулатора в обект за рециклиране на акумулатори. 2. Бракувайте правилно акумулатора като го предадете в обект за рециклиране на акумулатори.

Проблем	Възможна причина	Внасяне на корекции
Машината издава прекъсващ звуков сигнал.	<ol style="list-style-type: none"> 1. Акумулаторът не е зареден. 2. Машината не е в безопасно положение за работа. 3. Машината е претоварена. 4. Има друг електрически проблем с машината. 	<ol style="list-style-type: none"> 1. Свалете акумулатора от машината и го заредете. 2. Уверете се, че машината не е под екстремален ъгъл по време на работа. 3. Косете тревата при по-висока височина на косене, или по време на косене вървете по-бавно. 4. Опитайте другите мерки за отстраняване на неизправности, ако алармата продължава да звучи, свържете се с упълномощен за сервизно обслужване дилър.
Качеството на косенето е влошено или незадоволително.	<ol style="list-style-type: none"> 1. Ножът се е затъпил. 	<ol style="list-style-type: none"> 1. Наточете или сменете ножа.
Машината коси неравномерно.	<ol style="list-style-type: none"> 1. Ножът се е затъпил. 2. Платформата за косене е повредена. 	<ol style="list-style-type: none"> 1. Наточете или сменете ножа. 2. Обърнете се към упълномощен за сервизно обслужване дилър.
Машината вибрира.	<ol style="list-style-type: none"> 1. Ножът е огънат или е повреден. 	<ol style="list-style-type: none"> 1. Проверете ножа и го сменете, ако е нужно.

ЕЕА/УК Уведомление относено поверителността

Как Того използва личната Ви информация

The Toro Company („Toro“) уважава Вашата поверителност. Когато закупвате наши продукти, може да събираме определена лична информация за Вас или директно от Вас или чрез местното дружество Того, или дилър. Того използва тази информация, за да изпълни договорни задължения, като регистриране на Вашата гаранция, обработка на Ваши гаранционни искове или за да се свърже с Вас в случай на оттегляне на продукти, както и за законни бизнес цели, като измерване на удовлетвореността на клиентите, подобряване на нашите продукти или предоставянето на информация за продукти, които може да Ви интересуват. Того може да споделя информация със свои подразделения, филиали, дилъри или с други бизнес партньори във връзка с тези дейности. Може също да разкрием лична информация, когато това се изисква от закона или във връзка с продажба, покупка или сливане на бизнеси. Никога няма да продадем личната Ви информация на друго дружество с маркетингови цели.

Съхраняване на личната Ви информация

Того ще запази личната Ви информация, докато тя е приложима за гореспоменатите цели и в съответствие с изискванията на закона. За повече информация относно приложимите периоди за задържане на информация се свържете с legal@toro.com.

Обвързаност на Того със сигурността

Личната Ви информация може да се обработва в САЩ или друга страна, която може да има не толкова стриктни закони за защита на данните колкото Вашата страна на пребиваване. Когато прехвърляме личната Ви информация извън Вашата страна на пребиваване, ще предприемаме изискваните от закона стъпки, за да се уверим, че необходимите предпазни мерки функционират, за да се защити информацията и да се уверим, че се обработва безопасно.

Достъп и коригиране

Може да имате право да коригирате или преглеждате личните си данни или да възразявате срещу или да ограничавате обработката на вашите данни. За целта се свържете с нас на имейл legal@toro.com. Ако имате притеснения относно начина, по който Того обработва Вашата информация, насърчаваме Ви да повдигнете въпроса директно пред нас. Имайте предвид, че европейските граждани имат правото да се оплачат пред органите за защита на личните данни.



Count on it.