



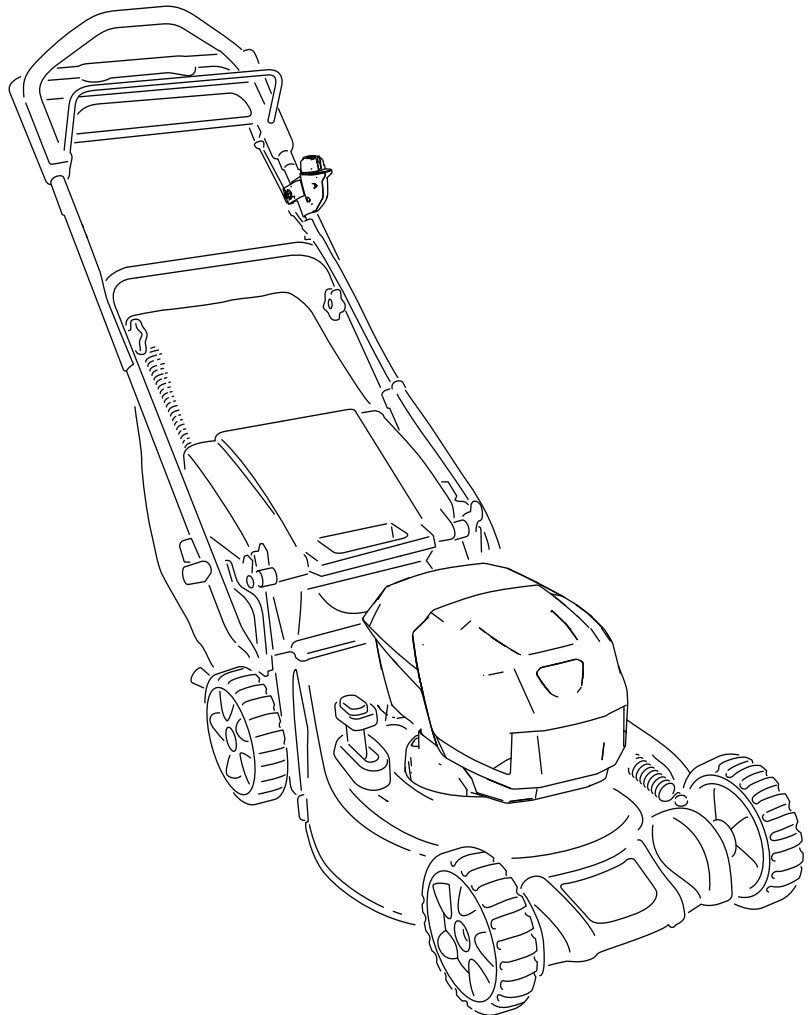
Count on it.

Bedienungsanleitung

48 cm 60V-Super-Recycler®

Modellnr. 21848—Seriennr. 40000000 und höher

Modellnr. 21848T—Seriennr. 40000000 und höher



Dieses Produkt erfüllt alle relevanten europäischen Richtlinien; weitere Details finden Sie in der produktspezifischen Konformitätserklärung (DOC).

Einführung

Dieser handgeführte Rasenmäher mit Sichelmessern sollte von Privatleuten verwendet werden. Er ist hauptsächlich für das Mähen von Gras auf gepflegten Grünflächen in Privatanlagen gedacht. Er ist nicht für das Schneiden von Büschen oder für einen landwirtschaftlichen Einsatz gedacht. Er ist für die Verwendung mit den Toro Flex-Force Lithium-Ionen-Akkumodellen 81860 (im Lieferumfang von Modell 21848 enthalten) und 81850 oder 81875 vorgesehen; ebenfalls kann der Akkupack Modellnr. 81825 verwendet werden. Diese Akkupacks sind so ausgelegt, dass sie nur mit den Akkuladegerätemodell 81802 (mit Modell 21848 geliefert) oder Model 81805 geladen werden können. Der zweckfremde Einsatz dieser Produkte kann für Sie und Unbeteiligte gefährlich sein.

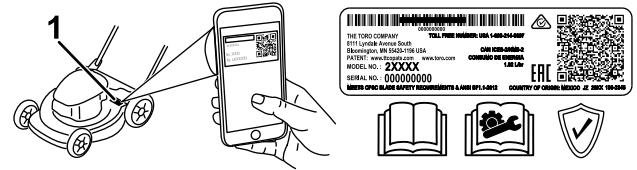
Modell 21848T enthält keinen Akku und kein Ladegerät.

Lesen Sie diese Informationen sorgfältig durch, um sich mit dem ordnungsgemäßen Einsatz und der Wartung des Geräts vertraut zu machen und Verletzungen und eine Beschädigung des Geräts zu vermeiden. Sie tragen die Verantwortung für einen ordnungsgemäßen und sicheren Einsatz des Geräts.

Besuchen Sie www.toro.com hinsichtlich Sicherheitstipps, Schulungsunterlagen, Zubehörinformationen, Standort eines Händlers oder Registrierung des Produkts.

Wenden Sie sich an den Toro-Vertragshändler oder Kundendienst, wenn Sie eine Serviceleistung, Originalersatzteile von Toro oder weitere Informationen benötigen. Haben Sie dafür die Modell- und Seriennummern der Maschine griffbereit. **Bild 1** zeigt die Position der Modell- und Seriennummern am Produkt. Tragen Sie hier bitte die Modell- und Seriennummern des Geräts ein.

Wichtig: Scannen Sie mit Ihrem Mobilgerät den QR-Code auf dem Seriennummernaufkleber (falls vorhanden), um auf Garantie-, Ersatzteil- oder andere Produktinformationen zuzugreifen.



g275230

Bild 1

1. Typenschild mit Modell- und Seriennummer

Modellnr. _____

Seriennr. _____

In dieser Anleitung werden potenzielle Gefahren angeführt, und Sicherheitshinweise werden vom Sicherheitswarnsymbol (**Bild 2**) gekennzeichnet. Dieses Warnsymbol weist auf eine Gefahr hin, die zu schweren oder tödlichen Verletzungen führen kann, wenn Sie die empfohlenen Sicherheitsvorkehrungen nicht einhalten.



g000502

Bild 2

Sicherheitswarnsymbol

In dieser Anleitung werden zwei Begriffe zur Hervorhebung von Informationen verwendet. **Wichtig** weist auf spezielle technische Informationen hin, und **Hinweis** hebt allgemeine Informationen hervor, die Ihre besondere Beachtung verdienen.

Inhalt

Sicherheit	3
Sicherheits- und Bedienungsschilder	6
Einrichtung	8
1 Befestigung des Akkuladegeräts (optional).....	8
2 Aufklappen des Holms	9
3 Montieren des Fangkorbs	10
Produktübersicht	11
Technische Daten	11
Anbaugeräte/Zubehör	11
Vor dem Einsatz	12
Einsetzen des Akkupacks	12
Einstellen der Griffhöhe	13
Einstellen der Schnitthöhe	13
Während des Einsatzes	14
Anlassen der Maschine	14
Verwenden des Selbstantriebs	14
Schnittgutrecyclen	14
Sammeln des Schnittguts	15
Verwenden des Hebels für den zuschaltbaren Fangkorb	15
Heckauswurf des Schnittguts	16
Einstellen der Messerdrehzahl	16
Abstellen der Maschine	17
Entfernen des Akkupacks aus der Maschine	17
Betriebshinweise	17
Nach dem Einsatz	19
Reinigen unter dem Gerät.....	19
Zusammenklappen des Holms	20
Aufladen des Akkupacks	21
Wartung	22
Schmieren der Maschine	22
Auswechseln des Messers	22
Einstellen des Selbstantriebs.....	23
Vorbereiten des Akkupacks für Recycling	23
Einlagerung	23
Fehlersuche und -behebung	24

Sicherheit

WICHTIGE SICHERHEITSANWEISUN- GEN

WARNUNG: Bei der Verwendung einer elektrischen Maschine sind die grundlegenden Sicherheitshinweise und Anweisungen immer zu lesen und einzuhalten, um die Gefahr eines Brands, eines Stromschlags und von Verletzungen zu verringern, u. a.:

I. Schulung

1. Der Bediener der Maschine ist für alle Unfälle oder Gefahren für Dritte und deren Eigentum verantwortlich.
2. Lassen Sie Kinder nicht mit der Maschine, dem Akkupack oder dem Akkuladegerät spielen; das Mindestalter von Benutzern ist möglicherweise von örtlichen Vorschriften vorgegeben.
3. Lassen Sie keine Personen mit eingeschränkten physischen, sensorischen oder mentalen Fähigkeiten oder Personen ohne Erfahrung und Kenntnisse die Maschine, den Akkupack oder das Akkuladegerät verwenden, außer sie wurden ausreichend in Bezug auf die sichere Verwendung und die mit der Verwendung zusammenhängenden Gefahren unterwiesen und arbeiten unter Aufsicht.
4. Vor der Verwendung der Maschine, des Akkupacks und des Akkuladegeräts alle Anweisungen und Warnaufkleber auf diesen Produkten lesen.
5. Machen Sie sich mit den Bedienelementen und der ordnungsgemäßen Bedienung der Maschine, des Akkupacks und des Akkuladegeräts vertraut.

II. Vorbereitung

1. Halten Sie Unbeteiligte, besonders kleine Kinder und Haustiere, aus dem Arbeitsbereich fern.
2. Bedienen Sie die Maschine niemals, wenn nicht alle Schutzvorrichtungen und Sicherheitsvorrichtungen wie z. B. Ablenkbleche und Grasfangkörbe angebracht und funktionstüchtig sind.
3. Prüfen Sie den Arbeitsbereich der Maschine und entfernen Sie alle Objekte die sich auf den Einsatz der Maschine auswirken oder von ihr aufgeschleudert werden könnten.
4. Stellen Sie vor jeder Verwendung der Maschine sicher, dass das Messer, die Messerschraube und die Messereinheit nicht abgenutzt oder beschädigt sind. Ersetzen Sie alle beschädigten oder unleserlichen Aufkleber.

5. Verwenden Sie nur einen von Toro angegebenen Akkupack. Die Verwendung von anderem Zubehör oder Anbaugeräten kann ein Verletzungs- oder Brandrisiko bergen.
6. Das Einstecken des Akkuladegeräts in eine Steckdose mit einer anderen Spannung als 100 bis 240 V, kann zu einem Brand oder Stromschlag führen. Stecken Sie das Ladegerät nicht in eine Steckdose mit einer anderen Spannung als 100 bis 240 V. Bei einem anderen Anschlussdesign kann bei Bedarf ein Steckeradapter mit der richtigen Konfiguration für die Steckdose verwendet werden.
7. Verwenden Sie keine beschädigten oder veränderten Akkupacks oder Akkuladegeräte, da sie sich unerwartet verhalten und Brand, Explosion oder Verletzungen verursachen können.
8. Wenn das Stromkabel des Akkuladegeräts beschädigt ist, treten Sie für Ersatz mit einem Vertragshändler in Kontakt.
9. Verwenden Sie keine nicht aufladbaren Akkus.
10. Laden Sie den Akkupack nur mit einem von Toro angegebenen Akkuladegerät. Ein Ladegerät, das für den einen Akkupacktyp geeignet ist, kann bei einem anderen Akkupack zu einer Brandgefahr führen.
11. Laden Sie den Akkupack nur in einem gut belüfteten Bereich auf.
12. Setzen Sie einem Akkupack oder ein Akkuladegerät keinem Feuer oder Temperaturen von über 68 °C aus.
13. Befolgen Sie alle Anweisungen zum Aufladen und laden Sie den Akkupack nicht außerhalb des in der Anweisung angegebenen Temperaturbereichs. Andernfalls kann der Akkupack beschädigt werden und die Brandgefahr steigen.
14. Geeignete Kleidung: Tragen Sie geeignete Kleidung, u. a. eine Schutzbrille, lange Hosen, rutschfeste Arbeitsschuhe (keine Sandalen und nicht barfuß) und einen Gehörschutz. Binden Sie langes Haar zusammen und tragen Sie keinen losen Schmuck, der in beweglichen Teilen hängen bleiben kann. Tragen Sie in staubigen Betriebsbedingungen eine Staubmaske. Die Verwendung von Gummihandschuhen wird empfohlen.
2. Wenn diese Maschine für einen anderen Zweck als vorgesehen eingesetzt wird, kann das für Bediener und andere Personen gefährlich sein.
3. Kuppeln Sie den Selbstantrieb aus (falls vorhanden), bevor Sie die Maschine einschalten.
4. Neigen Sie das Gerät beim Start des Motors nicht.
5. Verhindern Sie unbeabsichtigtes Starten: Stellen Sie sicher, dass der Elektrostarttaster aus der Zündung entfernt ist, bevor Sie den Akkupack einsetzen und die Maschine benutzen.
6. Konzentrieren Sie sich immer bei der Verwendung der Maschine. Tun Sie nichts, was Sie ablenken könnte, sonst können Verletzungen oder Sachschäden auftreten.
7. Halten Sie die Maschine an, entfernen Sie den Elektrostarttaster, entfernen Sie den Akkupack aus der Maschine und warten Sie, bis alle beweglichen Teile zum Stillstand gekommen sind, bevor Sie sie einstellen, warten, reinigen oder lagern.
8. Entfernen Sie den Akkupack und den Elektrostarttaster aus der Maschine, wenn Sie sie unbeaufsichtigt lassen oder bevor Sie Zubehör wechseln.
9. Belasten Sie die Maschine nicht übermäßig: Sie holen das Meiste aus der Maschine heraus, wenn Sie sie mit der vorgesehenen Leistung laufen lassen.
10. Seien Sie wachsam: Achten Sie auf das, was Sie tun und lassen Sie bei der Benutzung der Maschine gesunden Menschenverstand walten. Verwenden Sie die Maschine nicht, wenn Sie müde oder krank sind oder unter Alkohol- oder Drogeneinfluss stehen.
11. Setzen Sie die Maschine nur bei guten Sichtverhältnissen und geeigneten Witterungsbedingungen ein. Fahren Sie die Maschine nie bei Gewitter, bzw. wenn Gefahr durch Blitzschlag besteht.
12. Seien Sie äußerst vorsichtig, wenn Sie das Gerät zurücksetzen oder in Ihre Richtung ziehen.
13. Achten Sie immer auf festen Stand und Balance, besonders an Abhängen. Mähen Sie immer quer zum Hang, nicht hangaufwärts oder -abwärts. Gehen Sie beim Richtungswechsel an Hanglagen äußerst vorsichtig vor. Versuchen Sie nicht, steile Hänge zu mähen. Gehen Sie mit der Maschine. Niemals rennen.
14. Werfen Sie das Schnittgut nicht gegen Personen aus. Vermeiden Sie, Material gegen eine Wand oder ein Hindernis auszuwerfen, da das Material

III. Betrieb

1. Der Kontakt mit einem sich drehenden Messers kann es zu schweren Verletzungen führen. Halten Sie Ihre Hände und Füße vom Schnittbereich und allen anderen beweglichen Teilen der Maschine fern. Bleiben Sie immer von der Auswurföffnung fern.
14. Werfen Sie das Schnittgut nicht gegen Personen aus. Vermeiden Sie, Material gegen eine Wand oder ein Hindernis auszuwerfen, da das Material

- auf Sie zurückprallen kann. Stellen Sie das/die Messer ab, wenn Sie eine Kiesoberflächen überqueren.
15. Achten Sie auf Löcher, Rillen, Bodenwellen, Steine oder andere verborgene Objekte. Unebenes Gelände kann dazu führen, dass Sie das Gleichgewicht oder den Halt verlieren.
 16. Nasses Gras und/oder nasse Blätter können zu schweren Verletzungen führen, sollten Sie darauf ausrutschen und mit dem Messer in Berührung kommen. Vermeiden Sie ein Mähen in nassen Bedingungen oder im Regen.
 17. Wenn die Maschine einen Gegenstand trifft oder anfängt zu vibrieren, stellen Sie sofort die Maschine ab, entfernen Sie den Elektrostarttaster, entfernen Sie den Akkupack und warten Sie, bis alle beweglichen Teile zum Stillstand gekommen sind, bevor Sie die Maschine auf Schäden untersuchen. Führen Sie alle erforderlichen Reparaturen durch, ehe Sie die Maschine wieder in Gebrauch nehmen.
 18. Halten Sie die Maschine an und entfernen Sie den Elektrostarttaster, bevor Sie die Maschine zum Transport aufladen.
 19. Unter missbräuchlichen Bedingungen kann Flüssigkeit aus dem Akkupack austreten. Vermeiden Sie Kontakt. Wenn Sie die Flüssigkeit versehentlich berühren, mit Wasser spülen. Wenn die Flüssigkeit in Ihre Augen gelangt, suchen Sie einen Arzt auf. Vom Akkupack ausgestoßene Flüssigkeit kann zu Hautreizungen oder Verbrennungen führen.

IV. Wartung und Lagerung

1. Halten Sie die Maschine an, entfernen Sie den Elektrostarttaster, entfernen Sie den Akkupack aus der Maschine und warten Sie, bis alle beweglichen Teile zum Stillstand gekommen sind, bevor Sie sie einstellen, warten, reinigen oder lagern.
2. Versuchen Sie nicht, die Maschine zu reparieren, außer in dem in den Anweisungen angegebenen Maße. Lassen Sie die Maschine durch einen Vertragshändler mit identischen Ersatzteilen instand setzen.
3. Tragen Sie beim Durchführen von Wartungsarbeiten Handschuhe und eine Schutzbrille.
4. Schärfen Sie ein stumpfes Messer von beiden Seiten, um das Gleichgewicht zu erhalten. Reinigen Sie das Messer und stellen Sie sicher, dass es in Balance ist.
5. Ersetzen Sie ein Messer, wenn es verbogen, verschlissen oder angebrochen ist. Ein Messer, das nicht im Gleichgewicht ist, kann Vibrationen erzeugen, die den Motor beschädigen oder zu Verletzungen führen können.
6. Beim Warten des Messers darauf achten, dass sich das Messer auch bei getrennter Stromversorgung noch bewegen kann.
7. Prüfen Sie den Grasfangkorb regelmäßig auf Verschlechterung oder Verschleiß und ersetzen Sie einen verschlissenen Korb mit einem Ersatzkorb von Toro.
8. Um eine bestmögliche Leistung sicherzustellen, verwenden Sie nur Originalersatzteile und -zubehörteile von Toro. Andere Ersatz- und Zubehörteile können gefährlich sein und eine Verwendung könnte die Garantie ungültig machen.
9. Warten Sie die Maschine: Halten Sie die Schnittkanten scharf und sauber, um eine bestmögliche und sichere Leistung zu gewährleisten. Halten Sie die Holme trocken, sauber und öl- und fettfrei. Lassen Sie die Schutzvorrichtungen in funktionierendem Zustand dort, wo sie hingehören. Halten Sie die Messer scharf. Verwenden Sie nur identische Messer.
10. Prüfen Sie die Maschine auf beschädigte Teile: Wenn Schutzvorrichtungen oder andere Teile beschädigt sind, stellen Sie fest, ob die Maschine noch benutzbar ist. Achten Sie auf schlecht ausgerichtete und sich berührende bewegliche Teile, defekte Teile bzw. Befestigung und alle anderen Zustände, die den Betrieb beeinträchtigen könnten. Solange in den Anweisungen nicht anders angegeben, lassen Sie beschädigte Schutzvorrichtungen und Teile nur von einem autorisierten Vertragshändler reparieren bzw. austauschen.
11. Halten Sie ein nicht verwendetes Akkupack von Metallobjekten fern, u. a. Briefklammern, Münzen, Schlüssel, Nägel, Schrauben, die eine Verbindung von einem Pol zu einem anderen herstellen können. Ein Kurzschließen der Akkupole kann zu Verbrennungen oder einem Brand führen.
12. Prüfen Sie das Messer und die Motorbefestigungsschrauben regelmäßig auf Festigkeit.
13. Wenn Sie die Maschine nicht verwenden, lagern Sie sie drinnen, an einem trockenen und sicheren Ort außerhalb der Reichweite von Kindern.
14. **ACHTUNG:** ein falsch gehandhabtes Akkupack kann ein Brandrisiko darstellen oder Verätzungen verursachen. Demontieren Sie den Akkupack nicht. Erwärmen Sie den Akkupack nicht über 68 °C und verbrennen Sie ihn nicht. Ersetzen Sie den Akkupack nur durch ein

Originalakkupack von Toro. Die Verwendung eines anderen Akkupacktyps kann zu einem Brand oder einer Explosion führen. Halten Sie Akkupacks von Kindern fern und bewahren sie in der Originalverpackung auf, bis Sie sie verwenden.

Ort geltende Gesetze in Bezug auf mögliche spezielle Anweisungen zur Entsorgung.

BEWAHREN SIE DIESE SICHERHEITSANWEISUNGEN AUF

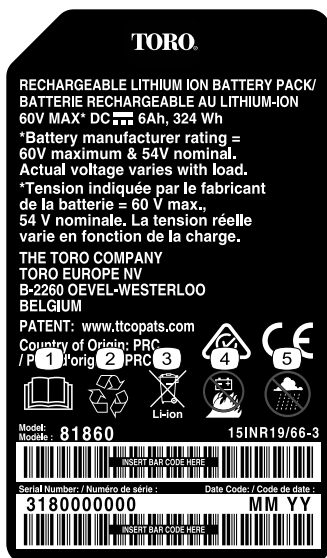
- Entsorgen Sie den Akku nicht durch Verbrennen. Die Zellen können explodieren. Prüfen Sie vor

Sicherheits- und Bedienungsschilder



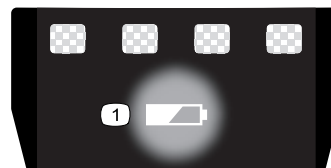
Die Sicherheits- und Anweisungsaufkleber sind gut sichtbar; sie befinden sich in der Nähe der möglichen Gefahrenbereiche. Tauschen Sie beschädigte oder verloren gegangene Aufkleber aus.

Modell 81860



137-9489

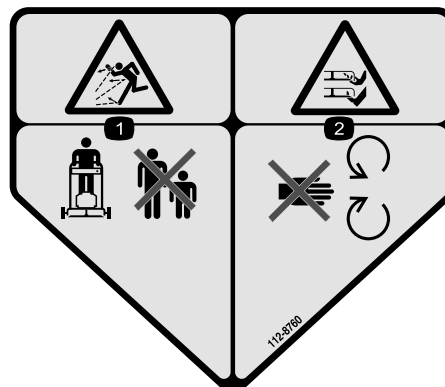
- Lesen Sie die *Bedienungsanleitung*.
- Recyceln
- Enthält Lithium-Ionen, nicht wegwerfen.
- Von offener Flamme freihalten.
- Nicht Regen aussetzen.



137-9461

decal137-9461

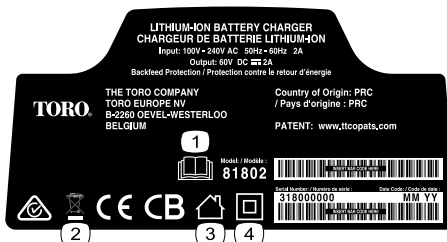
- Akkuladestatus



112-8760

decal112-8760

- Gefahr durch herausgeschleuderte Objekte: Unbeteiligte müssen einen Abstand zur Maschine halten.
- Gefahr von Schnittverletzungen/einer Amputation von Händen oder Füßen durch Mähwerkmesser: Halten Sie sich von beweglichen Teilen fern.



137-9495

decal137-9495

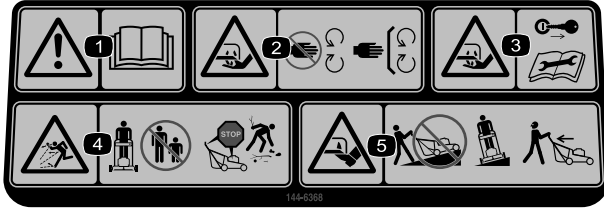
- Lesen Sie die *Bedienungsanleitung*.
- Nicht wegwerfen.
- Für den Gebrauch im Innenbereich.
- Doppelt isoliert



137-9496

decal137-9496

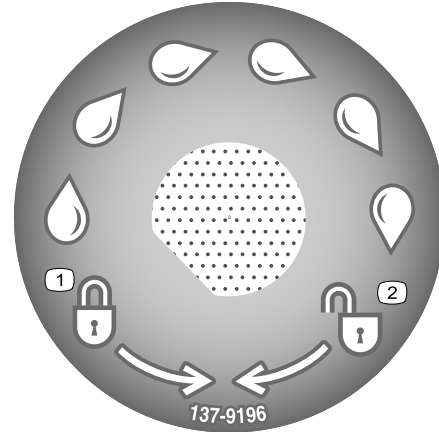
1. Der Akkupack lädt.
2. Der Akkupack ist vollständig aufgeladen.
3. Der Akkupack ist nicht im geeigneten Temperaturbereich.
4. Akkupack Ladefehler



144-6368

decal144-6368

1. Warnung: Lesen Sie die *Bedienungsanleitung*.
2. Schnitt- bzw. Amputationsgefahr für Hände am Mähwerkmesser: Berühren Sie keine beweglichen Teile und nehmen Sie keine Schutzbleche und Schutzvorrichtungen ab.
3. Schnitt-/Amputationsgefahr der Hände am Mähwerkmesser: ziehen Sie den Schlüssel ab und lesen Sie die *Bedienungsanleitung*, bevor Sie Wartungsarbeiten durchführen.
4. Gefahr durch aufgeschleuderte Gegenstände: Halten Sie Unbeteiligte fern; schalten Sie die Maschine ab, bevor Sie die Bedienposition verlassen; heben Sie verstreute Teile auf, bevor Sie mit dem Mähen beginnen.
5. Schnitt- bzw. Amputationsgefahr von Händen am Mähwerkmesser: Mähen Sie nie hangaufwärts oder -abwärts, mähen Sie immer waagrecht zum Hang. Schauen Sie nach hinten, wenn Sie rückwärtsfahren.



137-9196

decal137-9196

1. Einrasten
2. Ausrasten



119-2283

decal119-2283

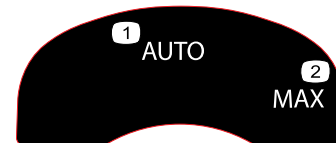
1. Schnitthöhe



140-1324

decal140-1324

1. Lesen Sie die *Bedienungsanleitung*.
2. Drücken Sie zum Anlassen der Maschine den Bügel zum Holm und drücken Sie die Taste.
3. Lassen Sie den Bügel los, um die Maschine abzustellen.



134-4691

decal134-4691

1. Auto-Drehzahl
2. Maximale Drehzahl

Einrichtung

Hinweis: Der Akkupack ist beim Kauf nicht vollständig aufgeladen. Bevor Sie die Maschine zum ersten Mal verwenden, siehe [Aufladen des Akkupacks \(Seite 21\)](#).

1

Befestigung des Akkuladegeräts (optional)

Für diesen Arbeitsschritt erforderliche Teile:

2	Befestigungsmaterial (nicht enthalten)
---	--

Verfahren

Sie können bei Bedarf das Ladegerät mit den Aussparungen zur Wandmontage auf der Rückseite des Ladegeräts an der Wand befestigen.

Befestigen Sie es im Innenbereich (wie z. B. in einer Garage oder an einem anderen trockenen Ort) in der Nähe einer Steckdose und außerhalb der Reichweite von Kindern.

In [Bild 3](#) finden Sie Hinweise zum Befestigen des Ladegeräts.

Schieben Sie das Ladegerät über die richtig angebrachten Befestigungen, um das Ladegerät zu befestigen (Befestigungen liegen nicht bei).

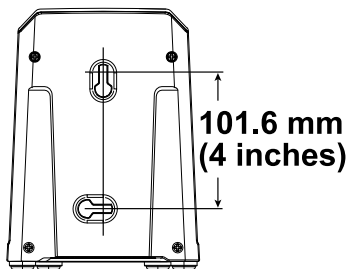


Bild 3

g290534

2

Aufklappen des Holms

Keine Teile werden benötigt

Verfahren

⚠️ WARNUNG:

Wenn Sie den Holm falsch auf- oder zusammenklappen, können Sie die Bowdenzüge beschädigen und den sicheren Geräteinsatz gefährden.

- Beschädigen Sie beim Auf- oder Zusammenklappen des Holms nicht die Kabel.
- Wenden Sie sich bei einem beschädigten Kabel an einen offiziellen Vertragshändler.

Wichtig: Nehmen Sie den Kunststoffschutz ab und alle anderen Kunststoffteile oder Verpackungen ab, mit denen die Maschine abgedeckt ist. Werfen Sie sie ab.

1. Lösen Sie die Griffhandräder (Bild 4).

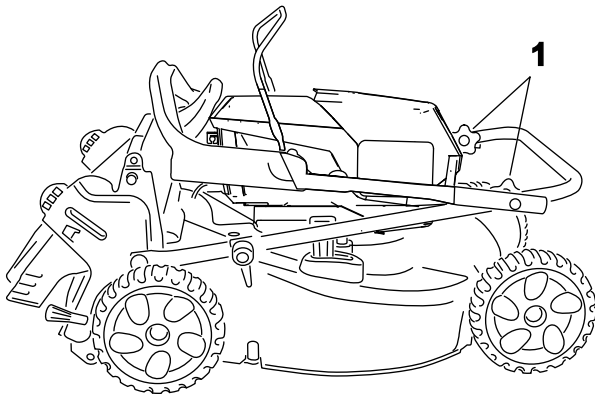


Bild 4

g335758

1. Griffhandräder

2. Schieben Sie den oberen Griff vorsichtig nach vorne, bis die Griffhälften ausgerichtet sind und eng anliegen, siehe Bild 5.

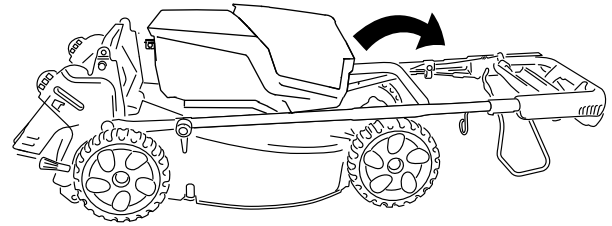


Bild 5

g335780

3. Ziehen Sie die Griffhandräder mit der Hand fest.
4. Drehen Sie den Bügel nach hinten in die Betriebsstellung und arretieren Sie ihn in der gewünschten Höhe. Siehe [Einstellen der Griffhöhe \(Seite 13\)](#).

3

Montieren des Fangkorbs

Keine Teile werden benötigt

Verfahren

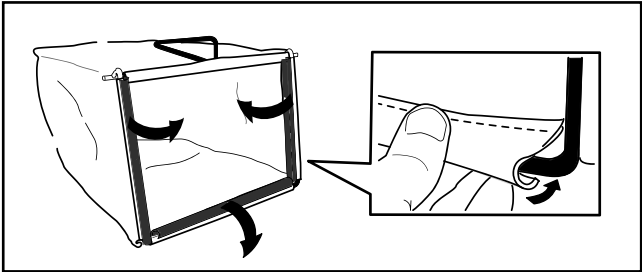


Bild 6

g241560

Produktübersicht

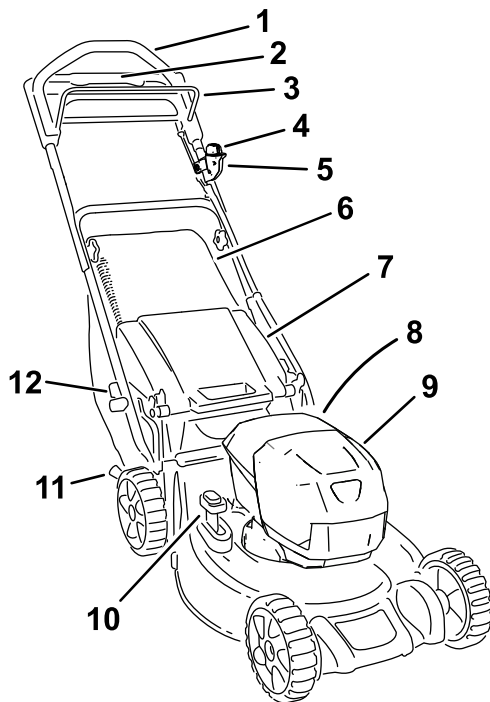


Bild 7

g335822

- | | |
|------------------------------|---------------------------------------|
| 1. Oberer Holm | 7. Heckablenkblech |
| 2. Antischlupfregelungsgriff | 8. Wasseranschluss (nicht abgebildet) |
| 3. Schaltbügel | 9. Batteriekasten |
| 4. Elektrostarttaster | 10. Zuschaltbarer Fangkorb-Hebel |
| 5. Elektrostartschalter | 11. Schnitthöheneinstellhebel (2) |
| 6. Fangkorb | 12. Holmarretierhebel (2) |

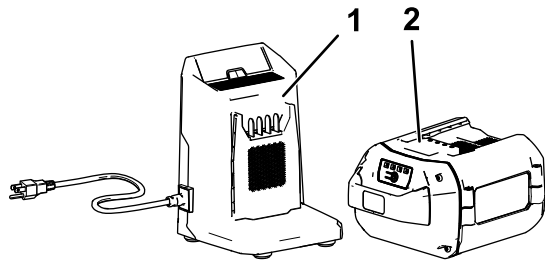


Bild 8

g292995

- | | |
|--|---|
| 1. Akkuladegerätmodell 81802 (mit Modell 21848 mitgeliefert) | 2. Akkupackmodell 81860 (mit Modell 21848 mitgeliefert) |
|--|---|

Technische Daten

Modell	Gewicht (ohne Akku)	Länge	Breite	Höhe
21848	34,5 kg (76 lb)	152 cm (60")	53 cm (21")	109 cm (43")

Akkupack

Modell	81850
Akkupackleistung	6,0 Ah 324 Wh
Akkusherstellernangabe = Max. 60 Volt und 54 Volt nominal. Tatsächliche Spannung hängt von der Last ab.	

Akkuladegerät

Modell	81802
Typ	60 Volt MAX, Lithium-Ionen-Akkuladegerät
Eingabe	100 V bis 240 V AC 50/60 Hz Max 2,0 A
Ausgabe	60 V MAX DC 2,0 A

Geeignete Temperaturbereiche

Aufladen/Lagern des Akkupacks bei	5 °C bis 40 °C*
Verwendung des Akkupacks bei	-30 °C bis 49 °C
Verwendung der Maschine bei	0 °C bis 49 °C*

*Die Ladezeit wird verlängert, wenn Sie den Akkupack nicht in diesem Bereich aufladen.

Lagern Sie die Maschine, den Akkupack und das Akkuladegerät an einem sauberen und trockenen Ort.

Anbaugeräte/Zubehör

Ein Sortiment an von Toro zugelassenen Anbaugeräten und Zubehör wird für diese Maschine angeboten, um den Funktionsumfang des Geräts zu erhöhen und zu erweitern. Wenden Sie sich an einen offiziellen Vertragshändler oder einen offiziellen Toro-Distributor oder navigieren Sie zu www.Toro.com für eine Liste der zugelassenen Anbaugeräte und des Zubehörs.

Verwenden Sie, um die optimale Leistung und Sicherheit zu gewährleisten, nur Originalersatzteile und -zubehöerteile von Toro. Ersatzteile und Zubehör anderer Hersteller können gefährlich sein und eine Verwendung könnte die Garantie ungültig machen.

Betrieb

Hinweis: Bestimmen Sie die linke und rechte Seite der Maschine anhand der üblichen Betriebsposition.

Vor dem Einsatz

Einsetzen des Akkupacks

Wichtig: Verwenden Sie den Akkupack nur bei Temperaturen im angemessenen Bereich, siehe [Technische Daten \(Seite 11\)](#).

1. Stellen Sie sicher, dass die Entlüftungen am Akku keinen Staub und keine Rückstände enthalten.
2. Öffnen Sie den Deckel des Akkukastens (A in [Bild 9](#)).
3. Richten Sie die Vertiefung im Akkupack mit der Nase an der Maschine aus und schieben Sie den Akkupack in den Kasten, bis er in seiner Position einrastet (B in [Bild 9](#)).
4. Schließen Sie den Deckel des Akkukastens (C in [Bild 9](#)).

Hinweis: Wenn sich der Akkufachdeckel nicht vollständig schließt, ist der Akkupack nicht vollständig eingesetzt.

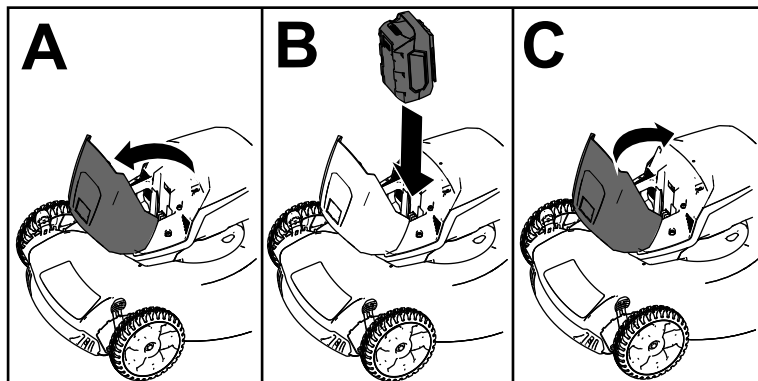


Bild 9

g251221

Einstellen der Griffhöhe

Sie können den Holm auf eine für Sie passende Höhe anheben oder absenken.

Drehen Sie die Holmarretierung, stellen Sie den Holm in eine der drei Stellungen und arretieren ihn (Bild 10).

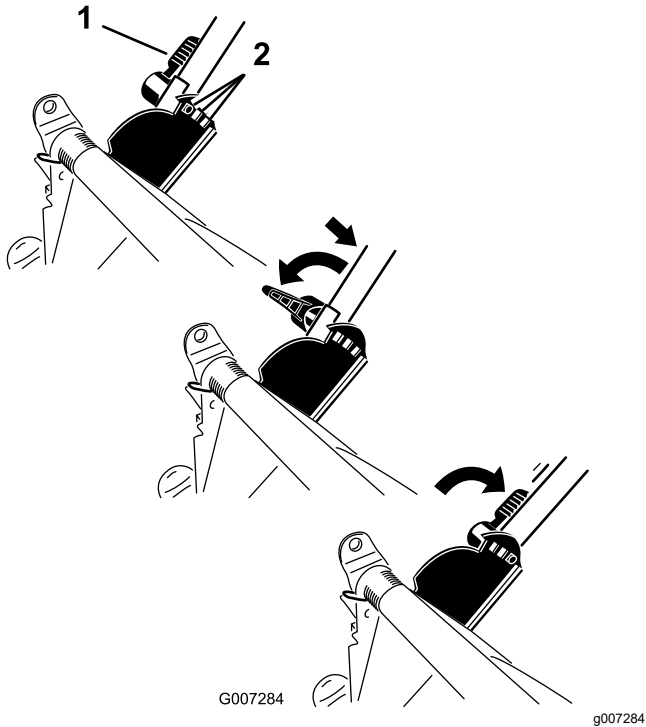


Bild 10

1. Holmarretierung

2. Holmstellungen

Einstellen der Schnitthöhe

⚠️ WARNUNG:

Beim Einstellen der Schnitthöhe können Ihre Hände ein bewegliches Messer berühren und Sie können schwere Verletzungen erleiden.

- Schalten Sie vor dem Einstellen der Schnitthöhe die Maschine ab und warten Sie, bis alle beweglichen Teile zum Stillstand gekommen sind.
- Führen Sie Ihre Finger beim Einstellen der Schnitthöhe nie unter das Mähwerk.

Stellen Sie die Schnitthöhe ein. Stellen Sie alle Schnitthöheneinstellhebel auf die gleiche Schnitthöhe ein. Zum Anheben oder Absenken der Maschine, siehe Bild 11.

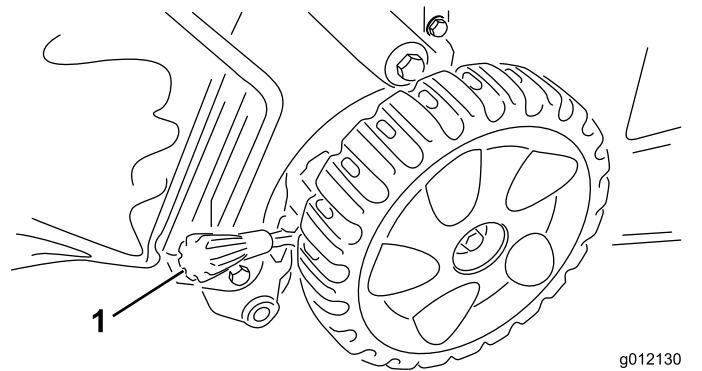


Bild 11

1. Schnitthöheneinstellhebel

Wichtig: Die Einstellungen für die Schnitthöhen sind 25 mm, 38 mm, 51 mm, 64 mm, 83 mm, 95 mm und 108 mm.

Während des Einsatzes

Anlassen der Maschine

1. Vergewissern Sie sich, dass der Akkupack in der Maschine ist; siehe [Einsetzen des Akkupacks \(Seite 12\)](#).
2. Führen Sie den Elektrostarttaster in den Elektrostartschalter (A in [Bild 12](#)).
3. Drücken Sie den Schaltbügel und halten Sie ihn gegen den Holm (B in [Bild 12](#)).
4. Halten Sie den Elektrostarttaster gedrückt, bis der Motor startet (C in [Bild 12](#)).

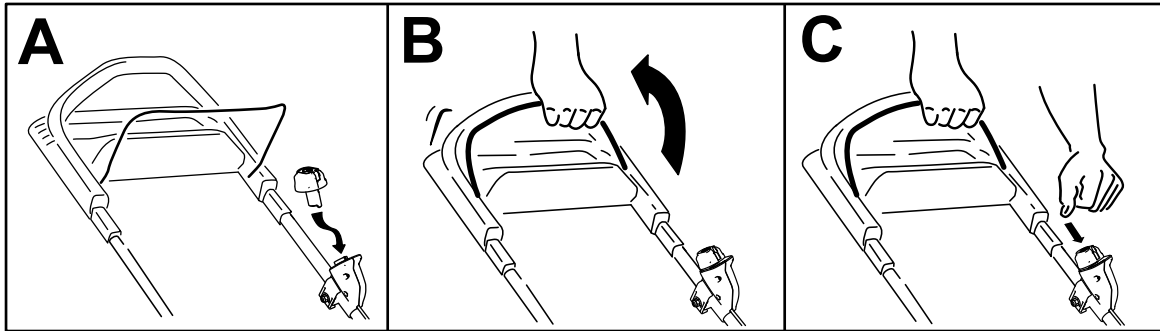


Bild 12

g293036

Verwenden des Selbstantriebs

Gehen Sie einfach vorwärts und halten Sie dabei Ihre Hände am oberen Holm und Ihre Ellbogen an Ihren Seiten; die Maschine hält automatisch mit Ihnen Schritt ([Bild 13](#)).

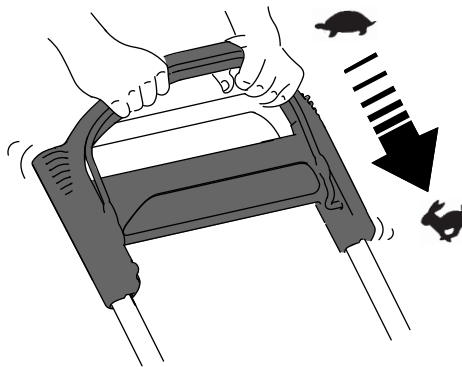


Bild 13

g233423

Hinweis: Wenn die Maschine nicht ungehindert nach dem Selbstantrieb rückwärts rollt, gehen Sie nicht weiter, lassen Sie die Hände am Bügel und lassen Sie die Maschine ein paar Zentimeter vorwärts rollen, um den Radantrieb einzukuppeln. Sie können auch unter dem oberen Holm den Metallbügel anfassen und die Maschine ein paar Zentimeter nach vorne schieben. Wenn die Maschine immer noch nicht ungehindert rückwärts rollt, wenden Sie sich an den offiziellen Vertragshändler.

Schnittgutrecyclen

Der Rasenmäher ist werksseitig auf das Recyclen von Schnittgut und Laub eingestellt.

Wenn der Grasfangkorb an der Maschine angebracht ist, und der Hebel für den zuschaltbaren Fangkorb auf der Fangkorb-Stellung steht, schieben Sie den Hebel in die Recycler-Stellung, siehe [Verwenden des Hebels für den zuschaltbaren Fangkorb \(Seite 15\)](#).

Sammeln des Schnittguts

Verwenden Sie den Fangkorb, wenn Sie Schnittgut und Laub im Fangkorb sammeln möchten.

Wenn der Hebel für den zuschaltbaren Fangkorb in der Recycler-Stellung ist, schieben Sie ihn in die Fangkorb-Stellung, siehe [Verwenden des Hebels für den zuschaltbaren Fangkorb \(Seite 15\)](#).

Montieren des Fangkorbs

1. Heben Sie das hintere Ablenkblech an und halten Sie es hoch (A in [Bild 14](#)).
2. Setzen Sie den Grasfangkorb ein, stellen Sie sicher, dass die Stifte am Fangkorb in den Kerben am Holm sind (B in [Bild 14](#)).
3. Senken Sie das hintere Ablenkblech ab.

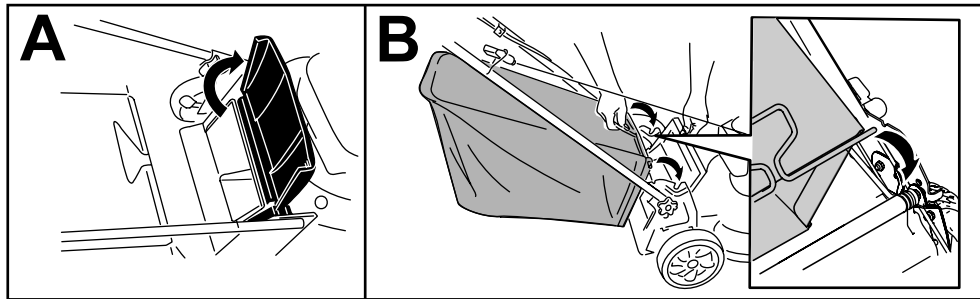


Bild 14

g233434

Entfernen des Fangkorbs

Wenn Sie den Fangkorb abnehmen möchten, gehen Sie umgekehrt vor als in [Montieren des Fangkorbs \(Seite 15\)](#).

Verwenden des Hebels für den zuschaltbaren Fangkorb

Mit dem zuschaltbaren Fangkorb können Sie Schnittgut und Laub entweder sammeln oder recyceln, wenn der Grasfangkorb an der Maschine angebracht ist.

- **Zum Sammeln des Schnittguts und Laubs** drücken Sie die Taste am Hebel für den zuschaltbaren Fangkorb und bewegen den Hebel nach vorne, bis die Taste am Hebel herausspringt ([Bild 15](#)).

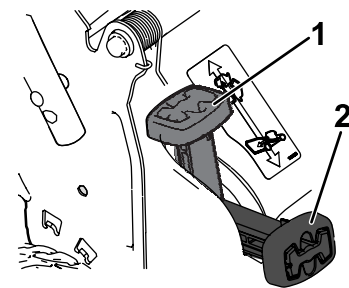


Bild 15

g251583

1. Hebel für den zuschaltbaren Fangkorb (in Recycling-Stellung)
2. Hebel für den zuschaltbaren Fangkorb (in Fangkorb-Stellung)

- **Zum Recyceln oder seitlichen Auswurf des Schnittguts und Laubs** drücken Sie die Taste am Hebel und bewegen den Hebel nach hinten, bis die Taste am Hebel herausspringt.

Wichtig: Für einen einwandfreien Betrieb sollten Sie Schnittgut und Rückstände von der Klappe des zuschaltbaren Fangkorbs und den umgebenden Öffnungen entfernen ([Bild 16](#)), bevor Sie die Stellung des Hebels für den zuschaltbaren Fangkorb ändern.

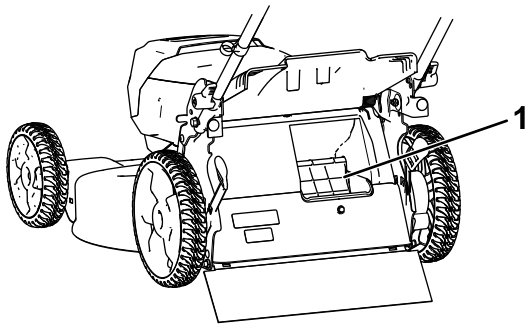


Bild 16

g251584

1. An dieser Stelle reinigen

Heckauswurf des Schnittguts

Verwenden Sie den Heckauswurf, wenn Sie sehr hohes Gras schneiden.

Hinweis: Nehmen Sie ggf. den Fangkorb von der Maschine ab, bevor Sie das Schnittgut hinten auswerfen, siehe [Entfernen des Fangkorbs \(Seite 15\)](#). Der Hebel für den zuschaltbaren Fangkorb sollte in der BAGGING-Stellung sein, wie in [Bild 15](#) abgebildet.

⚠️ WARNUNG:

Das Messer ist scharf; ein Kontakt kann zu schweren Verletzungen führen.

Stellen Sie den Motor ab und warten Sie, bis alle beweglichen Teile zum Stillstand gekommen sind, bevor Sie die Bedienungsposition verlassen.

Einstellen der Messerdrehzahl

Diese Maschine verfügt über 2 Messerdrehzahleinstellungen: AUTO und MAX.

- In der AUTO-Stellung wird die Messerdrehzahl automatisch für eine höhere Effizienz angepasst; Änderungen der Schnittbedingungen werden erkannt und die Messerdrehzahl erhöht sich, wenn dies zur Aufrechterhaltung der Schnittqualität notwendig ist.
- In die MAX-Stellung bleibt die Messerdrehzahl immer auf der höchsten Drehzahl.

Drehen Sie den Schlüssel im Schlüsselschalter auf eine der beiden Stellungen, um die Einstellung der Messerdrehzahl anzupassen ([Bild 17](#)).

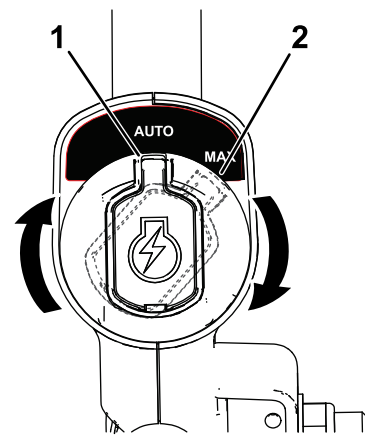


Bild 17

g337279

1. AUTO-Stellung

2. MAX-Stellung

Abstellen der Maschine

1. Lassen Sie den Schaltbügel los (A in Bild 18).
2. Entfernen Sie den Elektrostarttaster aus dem Elektrostartschalter (B in Bild 18).
3. Entfernen Sie den Akkupack, siehe [Entfernen des Akkupacks aus der Maschine \(Seite 17\)](#).

Hinweis: Entnehmen Sie den Akkupack jedes Mal, wenn Sie die Maschine nicht verwenden.

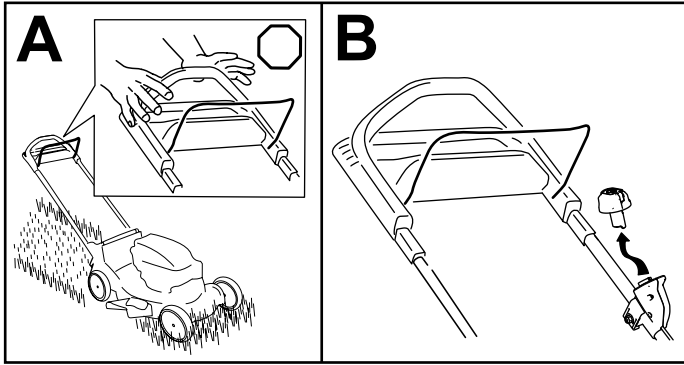


Bild 18

Entfernen des Akkupacks aus der Maschine

1. Öffnen Sie den Deckel des Akkukastens.
2. Drücken Sie den Akkuriegel, um den Akkupack zu lösen und ziehen Sie den Akkupack heraus.
3. Schließen Sie den Deckel des Akkukastens.

Betriebshinweise

Allgemeine Mähtipps

- Prüfen Sie den Arbeitsbereich gründlich und entfernen Sie alle Objekte, die von der Maschine aufgeschleudert werden könnten.
- Vermeiden Sie, dass das Messer auf Fremdkörper aufprallt. Mähen Sie nie absichtlich über irgendwelchen Gegenständen.
- Stellen Sie den Motor sofort ab, wenn der Mäher auf einen Gegenstand aufprallt oder anfängt zu vibrieren, warten Sie, bis alle beweglichen Teile zum Stillstand gekommen sind, entfernen Sie den Akku und untersuchen Sie die Maschine auf eventuelle Beschädigungen.
- Um die beste Leistung zu erzielen, installieren Sie ein neues Toro Messer vor Beginn der Mähseason oder bei Bedarf.

Mähen

- Mähen Sie immer nur ein Drittel des Grashalms in einem Durchgang. Zur Verbesserung der Schnittqualität, der Laufzeit und dem Auffangen des Schnittguts, schneiden Sie das Gras in einer höheren Schnitthöhe.
- Mähen Sie nicht unter einer Einstellung von 51 mm, wenn das Gras sehr fein wächst, oder im Spätherbst, wenn das Graswachstum nachlässt.
- Stellen Sie beim ersten Durchgang die Schnitthöhe auf die höchste Einstellung und gehen langsamer, wenn Sie Gras mähen, das länger als 15 cm ist. Mähen Sie dann noch einmal mit einer niedrigeren Einstellung, um dem Rasen das gewünschte Schnittbild zu geben. Wenn das Gras zu lang ist, kann die Maschine verstopfen und der Motor kann abdrosseln.
- Nasses Gras und Laub neigen zum Verklumpen im Garten und können ein Verstopfen der Maschine und ein Abdrosseln des Motors verursachen. Vermeiden Sie Mäharbeiten bei nassen Umgebungsbedingungen.
- In sehr trockenen Bedingungen besteht eine Brandgefahr. Halten Sie alle lokalen Brandgefahrwarnungen ein und entfernen Sie trockenes Gras und Laub von der Maschine.
- Wechseln Sie häufig die Mährichtung. Dadurch verteilt sich das Schnittgut besser auf der Rasenfläche und bewirkt ein effektiveres Düngen.
- Probieren Sie bei einem unbefriedigenden Schnittbild des Rasens eine der folgenden Abhilfen aus:
 - Wechseln Sie das Messer aus oder lassen Sie es schärfen.
 - Gehen Sie beim Mähen langsamer.

- Heben Sie die Schnitthöhe der Maschine an.
- Mähen Sie häufiger.
- Lassen Sie die Bahnen überlappen, anstelle bei jedem Gang eine neue Bahn zu mähen.

Schnetzeln von Laub

- Stellen Sie nach dem Mähen sicher, dass die Hälfte des Rasens durch die Schnittgutdecke sichtbar ist. Dabei müssen Sie unter Umständen mehrmals über das Laub mähen.
- Wenn eine Laubdecke von mehr als 13 cm auf dem Rasen liegt, mähen Sie mit einer höheren Schnitthöhe und dann mit der gewünschten Schnitthöhe.
- Mähen Sie langsamer, wenn die Maschine das Laub nicht fein genug häckselt.

Nach dem Einsatz

Reinigen unter dem Gerät

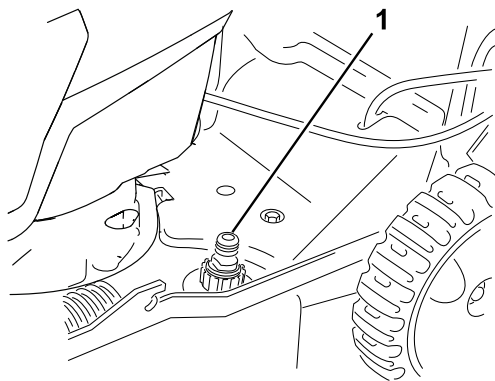
Wartungsintervall: Bei jeder Verwendung oder täglich

Um die besten Ergebnisse zu erzielen, reinigen Sie die Maschine sobald Sie mit dem Mähen fertig sind.

1. Fahren Sie die Maschine auf eine ebene, befestigte Fläche.
2. Stellen Sie den Motor ab und warten Sie, bis alle beweglichen Teile zum Stillstand gekommen sind, bevor Sie die Bedienungsposition verlassen.
3. Senken Sie die Maschine auf die niedrigste Schnitthöhe ab. Siehe [Einstellen der Schnitthöhe \(Seite 13\)](#).
4. Reinigen Sie den Bereich unter der Heckklappe, an der Stelle, an der das Schnittgut von der Unterseite der Maschine in den Fangkorb befördert wird.

Hinweis: Reinigen Sie den Bereich mit dem zuschaltbaren Fangkorb (falls vorhanden) in der Vorwärts- und Rückwärtsstellung.

5. Befestigen Sie einen Gartenschlauch, der an einen Wasserhahn angeschlossen ist, am Wasseranschluss ([Bild 19](#)).



g335823

Bild 19

1. Wasseranschluss
-
6. Drehen Sie den Wasserhahn auf.
 7. Starten Sie den Motor und lassen Sie ihn so lange laufen, bis kein weiteres Schnittgut an der Unterseite der Maschine austritt.
 8. Stellen Sie den Motor ab.
 9. Drehen Sie den Wasserhahn zu und schließen Sie den Gartenschlauch von der Maschine ab.
 10. Starten Sie den Motor und lassen Sie ihn für ein paar Minuten laufen, um die Unterseite der Maschine zu trocknen, damit sie nicht rostet.

Zusammenklappen des Holms

⚠️ WARNUNG:

Wenn Sie den Holm falsch auf- oder zusammenklappen, können Sie die Kabel beschädigen und den sicheren Geräteinsatz gefährden.

- Beschädigen Sie beim Auf- oder Zusammenklappen des Holms nicht die Kabel.
- Wenden Sie sich bei einem beschädigten Kabel an einen offiziellen Vertragshändler.

1. Entfernen Sie den Taster für Elektrostart ([Bild 20](#)).

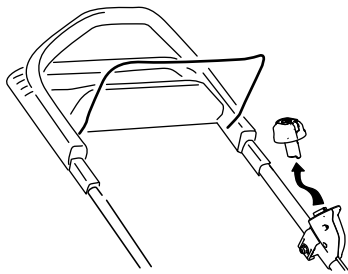


Bild 20

g251571

2. Halten Sie den Holm fest, während Sie die Holmarretierung einrasten, um eine Quetschung der Hände zu vermeiden.
3. Drehen Sie den Griff nach vorne ([Bild 21](#)).

Wichtig: Verlegen Sie die Kabel außen an den Holmhandrädern, wenn Sie den oberen Holm zusammenklappen.

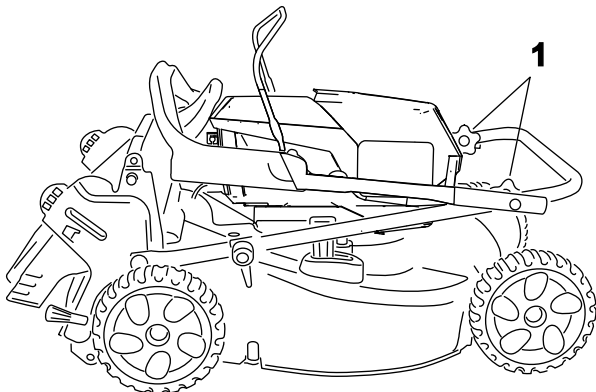


Bild 21

g335758

4. Lösen Sie die Griffhandräder.
5. Drehen Sie das obere Teil des Griffs zurück in Richtung Motor, siehe [Bild 22](#).

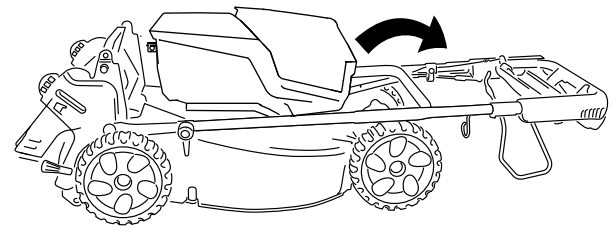


Bild 22

g335780

1. Holmhandräder

6. Zum Aufklappen des Holms siehe [2 Aufklappen des Holms \(Seite 9\)](#).

Aufladen des Akkupacks

Wichtig: Der Akkupack ist beim Kauf nicht vollständig aufgeladen. Bevor Sie die Maschine zum ersten Mal verwenden, setzen Sie den Akkupack in das Ladegerät ein und laden es auf, bis die LED-Anzeige angibt, dass der Akkupack ganz aufgeladen ist. Lesen Sie alle Sicherheitsanweisungen.

Wichtig: Laden Sie den Akkupack nur bei Temperaturen im angemessenen Bereich, siehe [Technische Daten \(Seite 11\)](#).

Hinweis: Drücken Sie bei Bedarf die Taste für die Akkuladeanzeige auf dem Akkupack, um den aktuellen Ladestand anzuzeigen (LED-Anzeigen).

1. Stellen Sie sicher, dass sich in den Entlüftungen am Akku und Ladegerät kein Staub oder Schmutz befindet.

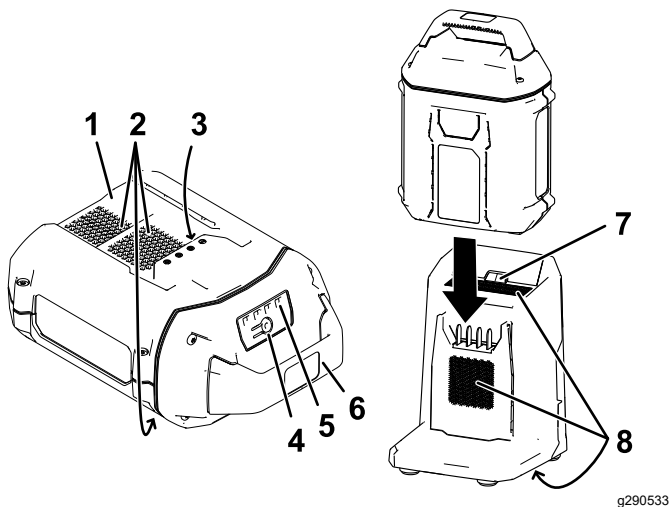


Bild 23

1. Akkupackfach
 2. Akkupack-Entlüftungsbereiche
 3. Akkupack-Anschlussklemmen
 4. Taste für Akkuladeanzeige
 5. LED-Anzeigeleuchten (aktueller Ladezustand)
 6. Bügel
 7. LED-Anzeigeleuchte Ladegerät
 8. Entlüftungsbereiche am Ladegerät
2. Fluchten Sie das Loch im Akkupack ([Bild 23](#)) mit der Zunge am Ladegerät aus.
 3. Schieben Sie den Akkupack in das Ladegerät, bis es einrastet ([Bild 23](#)).
 4. Schieben Sie zum Herausnehmen des Akkupacks den Akkupack nach hinten aus dem Ladegerät.
 5. In der folgenden Tabelle finden Sie eine Beschreibung der LED-Anzeigeleuchten auf dem Akkuladegerät.

Anzeigeleuchte	Anzeige
Aus	Kein Akkupack eingeführt
Grün blinkend	Akkupack wird aufgeladen
Grün	Akkupack ist aufgeladen
Rot	Der Akkupack und/oder Akkuladegerät ist nicht im geeigneten Temperaturbereich
Rot blinkend	Akkupack Ladefehler*

* Weitere Informationen finden Sie unter [Fehlersuche und -behebung \(Seite 24\)](#).

Wichtig: Der Akku kann zwischen den Einsätzen für kurze Zeiträume auf dem Ladegerät belassen werden.

Wenn der Akku für längere Zeit nicht benutzt wird, nehmen Sie den Akku aus dem Ladegerät; siehe [Einlagerung \(Seite 23\)](#).

Wartung

Entfernen Sie den Elektrostarttaster und den Akkupack aus der Maschine, bevor Sie die Maschine warten oder reinigen.

Stellen Sie die Maschine ab und warten Sie, bis alle beweglichen Teile zum Stillstand gekommen sind. Lassen Sie die Maschine abkühlen, bevor Sie diese einstellen, reinigen, verstauen, oder reparieren.

Verwenden Sie nur die vom Hersteller empfohlenen Ersatz- und Zubehörteile.

Prüfen und warten Sie die Maschine regelmäßig. Lassen Sie die Maschine von einem offiziellen Vertragshändler reparieren.

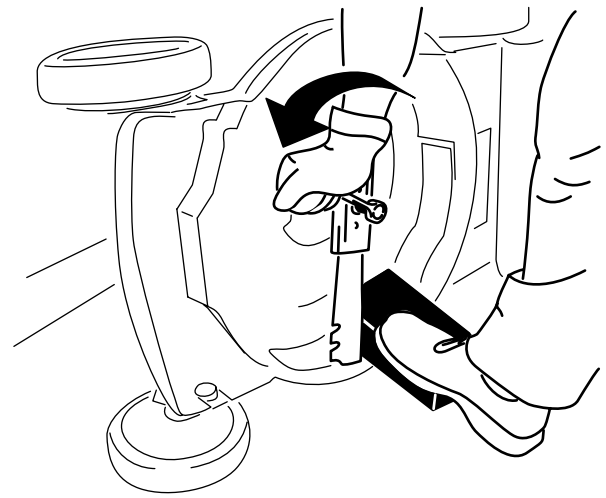


Bild 24

g231389

Schmieren der Maschine

Sie brauchen die Maschine nicht schmieren; alle Lager wurden ab Werk für die Lebenszeit der Maschine dauergeschmiert.

Auswechseln des Messers

Wartungsintervall: Jährlich

Wichtig: Sie benötigen für den richtigen Einbau des Messers einen Drehmomentschlüssel. Wenn Sie keinen Drehmomentschlüssel haben oder diese Arbeit nicht ausführen möchten, wenden Sie sich an einen offiziellen Vertragshändler.

Wechseln Sie das Messer sofort aus, wenn es beschädigt oder gerissen ist. Schärfen Sie die Messerkante, wenn sie stumpf ist oder Einkerbungen aufweist. Wechseln Sie ggf. das Messer aus.

⚠️ WARNUNG:

Beim Warten des Messers darauf achten, dass sich das Messer auch bei getrennter Stromversorgung noch bewegen kann. Das Messer ist scharf; ein Kontakt kann zu schweren Verletzungen führen.

Tragen Sie Handschuhe, wenn Sie das Messer warten.

1. Entfernen Sie den Elektrostarttaster und den Akkupack aus der Maschine.
2. Stabilisieren Sie das Messer mit einem Holzblock (Bild 24).
3. Nehmen Sie das Messer ab und bewahren Sie alle Befestigungsschrauben auf (Bild 24).

4. Setzen Sie das neue Messer und alle Schrauben auf (Bild 25).

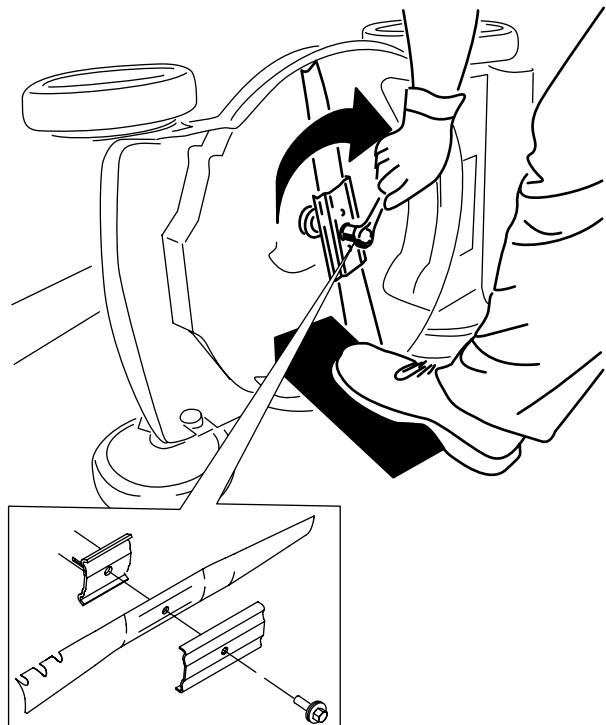


Bild 25

g231390

Wichtig: Das gebogene Ende des Messers sollte nach oben zum Mähwerkgehäuse zeigen.

5. Ziehen Sie die Messerschraube mit einem Drehmomentschlüssel auf 68 Nm an.

Einstellen des Selbstantriebs

Beim Einbau eines Selbstantriebsseils oder bei einer falschen Einstellung des Selbstantriebs müssen Sie den Selbstantrieb einstellen.

1. Drehen Sie die Einstellmutter nach links, um die Seileinstellung zu lösen (Bild 26).

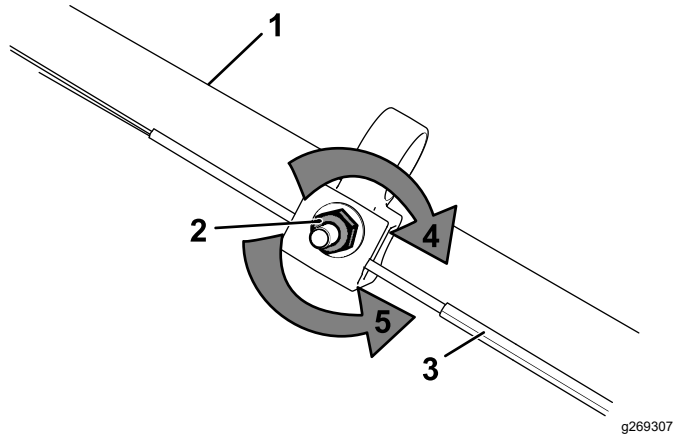


Bild 26

- | | |
|-----------------------|--|
| 1. Holm (linke Seite) | 4. Drehen Sie die Mutter nach rechts, um die Einstellung anzuziehen. |
| 2. Einstellmutter | 5. Drehen Sie die Mutter nach links, um die Einstellung zu lösen. |
| 3. Selbstantriebsseil | |

2. Stellen Sie die Spannung des Seils (Bild 26) ein, indem Sie ihn zurückziehen oder nach vorne drücken und dann in dieser Stellung arretieren.

Hinweis: Drücken Sie den Zug zur Maschine, um den Antrieb zu erhöhen; ziehen Sie den Zug vom Motor weg, um den Antrieb zu verringern.

3. Drehen Sie die Mutter nach rechts, um die Zugeinstellung zu anzuziehen.

Hinweis: Ziehen Sie die Mutter mit einem Steckschlüssel oder Schraubenschlüssel fest an.

Vorbereiten des Akkupacks für Recycling

Wichtig: Decken Sie die Pole des Akkupacks nach dem Ausbau mit extra starkem Klebeband ab. Versuchen Sie nicht, den Akkupack zu zerstören oder auseinanderzubauen oder Teile zu entfernen.

Informationen zum verantwortungsvollen Recyceln des Akkus erhalten Sie bei Ihrer örtlichen Verwaltung oder Ihrem Toro-Vertragshändler.

Einlagerung

Wichtig: Lagern Sie die Maschine, den Akkupack und das Ladegerät nur bei Temperaturen im angemessenen Bereich, siehe Technische Daten (Seite 11).

Wichtig: Wenn Sie den Akkupack für die Nebensaison aufbewahren, laden Sie ihn auf, bis 2 oder 3 LED-Anzeigen am Akku grün aufleuchten. Lagern Sie ein ganz aufgeladenes oder ganz leeres Akku nicht ein. Wenn Sie die Maschine wieder verwenden möchten, laden Sie den Akkupack auf, bis die linke Anzeigeleuchte am Ladegerät grün leuchtet oder alle vier LED-Anzeigen am Akku grün leuchten.

- Trennen Sie das Gerät von der Stromversorgung (d. h. entfernen Sie den Akkupack) und prüfen Sie es nach der Verwendung auf Schäden.
- Bewahren Sie die Maschine nicht mit eingebautem Akkupack auf.
- Entfernen Sie alle Fremdkörper vom Produkt.
- Lagern Sie die Maschine, den Elektrostarttaster, den Akkupack und das Ladegerät außerhalb der Reichweite von Kindern.
- Bewahren Sie die Maschine, den Akkupack und das Akkuladegerät nicht zusammen mit Ätzmitteln auf, wie z. B. Gartenchemikalien und Enteisungssalzen.
- Um die Gefahr schwerer Verletzungen zu minimieren, lagern Sie den Akkupack nicht außerhalb oder innerhalb von Fahrzeugen.
- Lagern Sie die Maschine, den Akkupack und das Akkuladegerät an einem sauberen und trockenen Ort.

Fehlersuche und -behebung

Führen Sie nur die in dieser Anleitung beschriebenen Schritte durch. Alle weiteren Inspektions-, Wartungs- und Reparaturarbeiten müssen von einem Vertrags-Kundendienst oder einem ähnlich qualifizierten Fachbetrieb durchgeführt werden, wenn Sie das Problem nicht selber lösen können.

Problem	Mögliche Ursache	Behebungsmaßnahme
Die Maschine startet nicht.	<ol style="list-style-type: none"> 1. Der Akku ist nicht vollständig eingerastet. 2. Der Akkupack ist nicht aufgeladen. 3. Der Akkupack ist beschädigt. 4. Es gibt ein anderes elektrisches Problem mit der Maschine. 	<ol style="list-style-type: none"> 1. Nehmen Sie den Akku heraus und stecken Sie ihn wieder ein und stellen Sie dabei sicher, dass er vollständig eingebaut und verriegelt ist. 2. Entfernen Sie den Akkupack aus der Maschine und laden Sie ihn auf. 3. Ersetzen Sie den Akkupack. 4. Setzen Sie sich dann mit einem Vertragshändler in Verbindung.
Die Maschine läuft nicht rund.	<ol style="list-style-type: none"> 1. Die Leitungen des Akkupacks sind feucht. 2. Der Akku ist nicht vollständig eingerastet. 	<ol style="list-style-type: none"> 1. Lassen Sie den Akkupack trocknen bzw. wischen Sie ihn trocken. 2. Nehmen Sie den Akku heraus und stecken Sie ihn wieder ein und stellen Sie dabei sicher, dass er vollständig eingebaut und verriegelt ist.
Die Maschine erreicht seine Höchstleistung nicht.	<ol style="list-style-type: none"> 1. Die Akkupackladung ist zu niedrig. 2. Die Entlüftungen sind verstopft. 	<ol style="list-style-type: none"> 1. Entfernen Sie den Akkupack aus der Maschine und laden Sie ihn vollständig auf. 2. Reinigen Sie die Entlüftungen.
Der Akkupack entlädt sehr schnell.	<ol style="list-style-type: none"> 1. Der Akkupack ist nicht im geeigneten Temperaturbereich. 	<ol style="list-style-type: none"> 1. Bringen Sie den Akkupack an einen Ort, der trocken ist und an dem die Temperatur zwischen 5 °C und 40 °C liegt.
Das Ladegerät funktioniert nicht.	<ol style="list-style-type: none"> 1. Das Ladegerät ist über oder unter dem geeignete Temperaturbereich. 2. Die Steckdose, in welcher das Ladegerät steckt, ist nicht mit dem Stromnetz verbunden. 	<ol style="list-style-type: none"> 1. Trennen Sie das Akkuladegerät vom Strom und bringen Sie es an einen Ort, der trocken ist und an dem die Temperatur zwischen 5 °C und 40 °C liegt. 2. Lassen Sie die Steckdose von einem Fachelektriker reparieren.
Die LED-Anzeigeleuchte am Ladegerät leuchtet rot.	<ol style="list-style-type: none"> 1. Das Akkuladegerät und/oder Akkupack ist nicht im geeigneten Temperaturbereich. 	<ol style="list-style-type: none"> 1. Trennen Sie das Akkuladegerät vom Strom und bringen Sie Akkuladegerät und Akkupack an einen Ort, der trocken ist und an dem die Temperatur zwischen 5 °C und 40 °C liegt.

Problem	Mögliche Ursache	Behebungsmaßnahme
Die LED-Anzeigeleuchte am Ladegerät blinkt rot.	<ol style="list-style-type: none"> 1. Die Kommunikation zwischen Akkupack und Ladegerät ist defekt. 2. Der Akkupack ist schwach. 	<ol style="list-style-type: none"> 1. Nehmen Sie den Akkupack aus dem Akkuladegerät, ziehen Sie das Ladegerät aus der Steckdose und warten Sie 10 Sekunden. Stecken Sie das Akkuladegerät wieder in die Steckdose und legen Sie den Akkupack in das Ladegerät. Wenn die LED-Anzeigeleuchte am Akkuladegerät immer noch rot blinkt, wiederholen Sie den Vorgang. Wenn die LED-Anzeigeleuchte nach 2 Versuchen immer noch rot blinkt, entsorgen Sie den Akkupack ordnungsgemäß an einer Akkusammelstelle. 2. Entsorgen Sie den Akkupack ordnungsgemäß an einer Akkusammelstelle.
Die Maschine gibt einen Piepton aus.	<ol style="list-style-type: none"> 1. Der Akkupack ist nicht aufgeladen. 2. Die Maschine ist in einer unsicheren Position für den Betrieb. 3. Die Maschine ist überlastet. 4. Es gibt ein anderes elektrisches Problem mit der Maschine. 	<ol style="list-style-type: none"> 1. Entfernen Sie den Akkupack aus der Maschine und laden Sie ihn auf. 2. Stellen Sie sicher, dass sich die Maschine während des Betriebs nicht in einem extremen Winkel befindet. 3. Mähen Sie das Gras mit einer größeren Schnitthöhe oder gehen Sie beim Mähen langsamer. 4. Probieren Sie die Maßnahmen zur Fehlerbehebung. Wenn der Alarmton weiter ausgegeben wird, wenden Sie sich an einen autorisierten Vertragshändler.
Die Schnittqualität ist schlechter bzw. nicht zufriedenstellend.	<ol style="list-style-type: none"> 1. Das Messer ist stumpf. 	<ol style="list-style-type: none"> 1. Lassen Sie das Messer schärfen oder austauschen.
Die Maschine schneidet ungleichmäßig.	<ol style="list-style-type: none"> 1. Das Messer ist stumpf. 2. Das Mähwerk ist beschädigt. 	<ol style="list-style-type: none"> 1. Lassen Sie das Messer schärfen oder austauschen. 2. Setzen Sie sich dann mit einem Vertragshändler in Verbindung.
Die Maschine weist Vibrationen auf.	<ol style="list-style-type: none"> 1. Das Messer ist verbogen oder beschädigt. 	<ol style="list-style-type: none"> 1. Prüfen Sie das Messer und wechseln Sie es bei Bedarf aus.

Hinweise:

Hinweise:

EEA/UK Datenschutzerklärung

Toros Verwendung Ihrer persönlichen Informationen

The Toro Company („Toro“) respektiert Ihre Privatsphäre. Wenn Sie unsere Produkte kaufen, können wir bestimmte persönliche Informationen über Sie sammeln, entweder direkt von Ihnen oder über Ihre lokale Toro-Niederlassung oder Ihren Händler. Toro verwendet diese Informationen, um vertragliche Verpflichtungen zu erfüllen – z. B. um Ihre Garantie zu registrieren, Ihren Garantieanspruch zu bearbeiten oder Sie im Falle eines Rückrufs zu kontaktieren – und für legitime Geschäftszwecke – z. B. um die Kundenzufriedenheit zu messen, unsere Produkte zu verbessern oder Ihnen Produktinformationen zur Verfügung zu stellen, die für Sie von Interesse sein könnten. Toro kann die Informationen im Rahmen dieser Aktivitäten an Toro Tochtergesellschaften, Händler oder Geschäftspartner weitergeben. Wir können auch persönliche Daten offenlegen, wenn dies gesetzlich vorgeschrieben ist oder im Zusammenhang mit dem Verkauf, Kauf oder der Fusion eines Unternehmens. Toro verkauft Ihre persönlichen Informationen niemals an anderen Unternehmen.

Speicherung Ihrer persönlichen Daten

Toro wird Ihre persönlichen Daten so lange aufbewahren, wie es für die oben genannten Zwecke relevant ist und in Übereinstimmung mit den gesetzlichen Bestimmungen. Für weitere Informationen über die geltenden Aufbewahrungsfristen wenden Sie sich bitte an legal@toro.com.

Toros Engagement für Sicherheit

Ihre persönlichen Daten können in den USA oder einem anderen Land verarbeitet werden, in dem möglicherweise weniger strenge Datenschutzgesetze gelten als in Ihrem Wohnsitzland. Wann immer wir Ihre Daten außerhalb Ihres Wohnsitzlandes übermitteln, werden wir die gesetzlich vorgeschriebenen Schritte unternehmen, um sicherzustellen, dass angemessene Sicherheitsvorkehrungen zum Schutz Ihrer Daten getroffen werden und um sicherzustellen, dass diese sicher behandelt werden.

Zugang und Korrektur

Sie haben das Recht, Ihre persönlichen Daten zu korrigieren und zu überprüfen oder der Verarbeitung Ihrer Daten zu widersprechen bzw. diese einzuschränken. Bitte kontaktieren Sie uns dazu per E-Mail unter legal@toro.com. Wenn Sie Bedenken haben, wie Toro mit Ihren Daten umgegangen ist, bitten wir Sie, dies direkt mit uns zu besprechen. Bitte beachten Sie, dass europäische Bürger das Recht haben, sich bei Ihrer Datenschutzbehörde zu beschweren.