



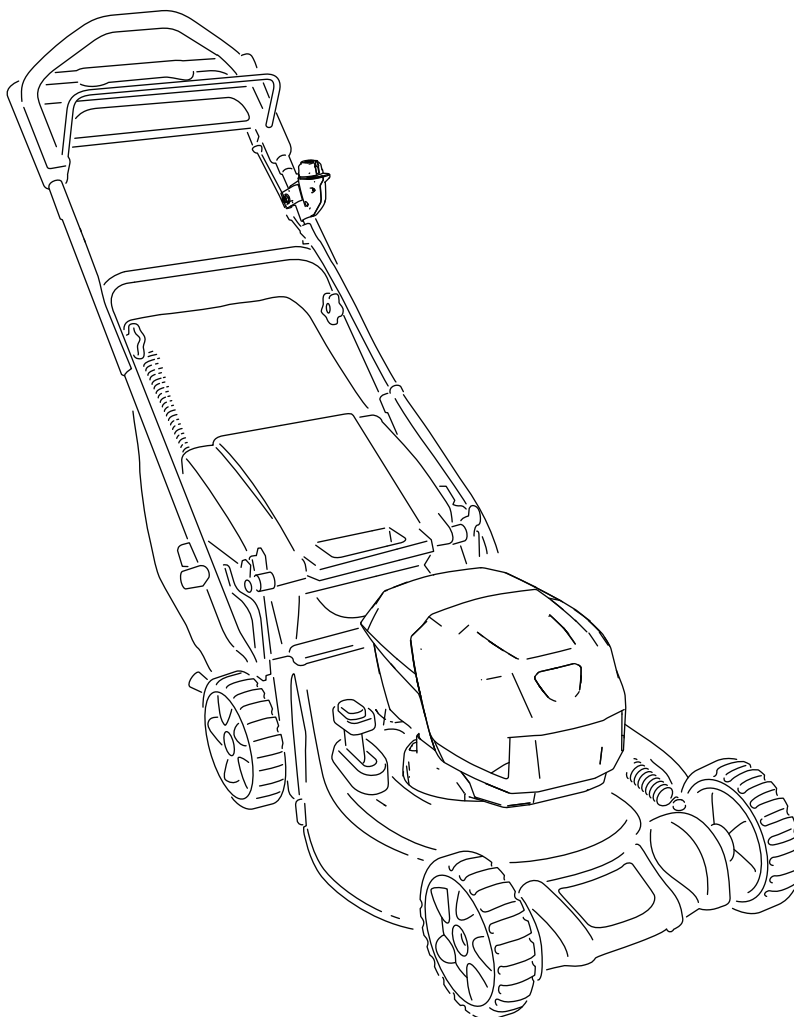
**Count on it.**

**Brakerhåndbok**

**48 cm 60 V Super Recycler®**

Modellnr. 21848—Serienr. 40000000 og oppover

Modellnr. 21848T—Serienr. 40000000 og oppover



Dette produktet er i samsvar med alle relevante europeiske direktiver. Se eget samsvarserklærings skjema for produktet for detaljert informasjon.

## Innledning

Denne gressklipperen av skyvemodell med roterende kniver er beregnet for privat bruk. Den er hovedsakelig beregnet på å klippe gress på godt vedlikeholdte plener på private eiendommer. Den er ikke beregnet på å klippe kratt eller for jordbruksbruk. Den er utformet for bruk med Toro Flex-Force-litiumionbatteripakke av modell 81860 (levert sammen med modell 21848), 81850 eller 81875. Den kan også bruke batteripakken av modell 81825. Disse batteripakkene er kun beregnet til å bli ladet med batteriladermodell 81802 (leveres med modell 21848) eller modell 81805. Hvis du bruker disse produktene til andre formål enn de er beregnet på, kan du utsette deg selv eller andre for fare.

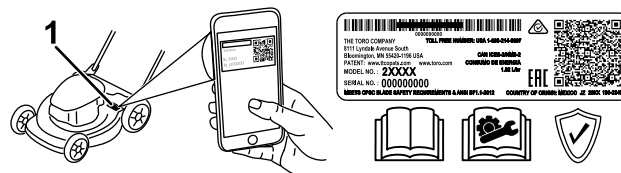
**Modell 21848T inkluderer ikke et batteri eller en lader.**

Les denne håndboken nøye, slik at du lærer å bruke og vedlikeholde produktet på riktig måte og unngår person- eller produktskade. Du har ansvar for å bruke produktet på en riktig og sikker måte.

Gå til [www.Toro.com](http://www.Toro.com) for mer informasjon, inkludert sikkerhetstips, opplæringsmateriale og informasjon om tilbehør, hjelp til å finne en forhandler eller for å registrere produktet ditt.

Hvis maskinen må repareres, eller du trenger service, originale Toro-deler eller mer informasjon, kan du kontakte et autorisert forhandlerverksted eller Toros kundeserviceavdeling. Ha modell- og serienummer for hånden når du tar kontakt. [Figur 1](#) viser hvor på produktet modell- og serienumrene er plassert. Skriv inn numrene i de tomme feltene.

**Viktig:** Du kan skanne QR-koden på serienummermerket (hvis det finnes) med en mobil enhet for å få tilgang til garantien, deler og annen produktinformasjon.



g275230

**Figur 1**

1. Plassering av modell- og serienummer

Modellnr. _____
Serienr. _____

Denne brukerhåndboken identifiserer mulige farer, og markerer sikkerhetsbeskjeder gjennom sikkerhetsvarslingssymboler ([Figur 2](#)) som varsler om en fare som kan føre til alvorlige skader eller dødsfall hvis du ikke følger de anbefalte forholdsreglene.



g000502

**Figur 2**

Sikkerhetsvarslingssymbol

I tillegg brukes to ord for å utheve informasjon. **Viktig** gjør oppmerksom på spesiell mekanisk informasjon og **Obs** henviser til generell informasjon som det er verdt å huske på.

# Innhold

Sikkerhet .....	3
Sikkerhets- og instruksjonsmerker .....	6
Montering .....	8
1 Montere batteriladeren (valgfritt) .....	8
2 Folde ut håndtaket .....	9
3 Montere gressposen .....	10
Oversikt over produktet .....	11
Spesifikasjoner .....	11
Tilbehør/tilleggsutstyr .....	11
Før bruk .....	12
Monter batteripakken .....	12
Justere håndtakshøyden .....	13
Justere klippehøyden .....	13
Under bruk .....	14
Start maskinen .....	14
Bruk selvdrift .....	14
Resirkulere gress- og løvresten .....	14
Samle opp gresset .....	15
Bruke spaken for automatisk opsamling .....	15
Bakutslipp av gress- og løvresten .....	16
Justere knivhastigheten .....	16
Slå av maskinen .....	16
Fjern batteripakken fra maskinen .....	16
Brukstips .....	17
Etter bruk .....	18
Rengjøre maskinens underside .....	18
Folde sammen håndtaket .....	19
Lade batteripakken .....	20
Vedlikehold .....	21
Smøre maskinen .....	21
Skift ut kniven .....	21
Justere selvdrift .....	22
Klargjøre batteripakken for resirkulering .....	22
Lagring .....	22
Feilsøking .....	23

# Sikkerhet

## VIKTIGE SIKKERHETSINSTRUK- SJONER

ADVARSEL – når du bruker en elektrisk maskin, må du alltid lese og følge de grunnleggende sikkerhetsadvarslene og -instruksjonene for å redusere faren for brann, elektrisk støt eller skader, herunder følgende:

### I. Opplæring

1. Operatøren av maskinen er ansvarlig for eventuelle ulykker eller farer som involverer andre eller eiendommen deres.
2. Ikke la barn bruke eller leke med maskinen, batteripakken eller batteriladeren. Lokale bestemmelser kan sette aldersgrense for bruk av maskinen.
3. Ikke la personer med reduserte fysiske, sensoriske eller mentale evner, eller mangel på erfaring og kunnskap, bruke maskinen, batteripakken eller batteriladeren, med mindre de er under tilsyn eller har fått instruksjon i sikker bruk av laderen og forstår farene som er involvert ved å bruke den.
4. Før du bruker maskinen, batteripakken og batteriladeren, må du lese alle instruksjonene og sikkerhetsmerkene på produktene.
5. Gjør deg kjent med kontrollene og korrekt bruk av maskinen, batteripakken og batteriladeren.

### II. Forberedelser

1. Hold tilskuere, spesielt barn og dyr, ute av arbeidsområdet.
2. Ikke bruk maskinen uten å sikre at alle vern og sikkerhetsanordninger, som avledere og/eller gressoppsamlere, er på plass og fungerer korrekt.
3. Undersøk området hvor du skal bruke maskinen, og fjern alle gjenstander som kan komme i veien eller slynges ut av maskinen.
4. Før du bruker maskinen må du påse at kniven, knivbolten og knivenheten ikke er slitt eller skadet. Bytt ut eventuelle skadede eller uleselige etiketter.
5. Bruk bare batteripakken som er angitt av Toro. Bruk av annet utstyr og tilbehør kan føre til økt fare for skader og brann.
6. Tilkobling av batteriladeren til en stikkontakt som ikke er 100–240 V, kan forårsake brann eller elektrisk støt. Ikke koble batteriladeren til en stikkontakt annet enn 100–240 V. Ved kobling til andre typer strømforsyninger kan en

pluggadapter for riktig strømuttak benyttes ved behov.

- Ikke bruk en ødelagt eller modifisert batteripakke eller batterilader, disse kan ha uventet atferd som fører til brann, eksplosjon eller risiko for personskade.
- Hvis batteripakkens strømkabel er skadet, må du ta kontakt med et autorisert forhandlerverksted for å få en ny kabel.
- Ikke bruk ikke-oppladbare batterier.
- Lad kun batteripakken med batteriladeren som er spesifisert av Toro. En lader som er egnet for én type batteripakke, kan medføre en risiko for brann hvis den brukes med en annen batteripakke.
- Lad batteripakken på et godt ventilert område.
- Ikke utsett en batteripakke eller batterilader for brann eller temperaturer over 68 °C.
- Følg alle instruksjoner for lading, og ikke lad eller oppbevar batteripakken ved andre temperaturer enn områdene som er angitt i instruksjonene. Ellers kan du skade batteripakken og øke risikoen for brann.
- Ha på egnet tøy – ha på deg passende klær, inkludert vernebriller, vernebukser, sklissikkert og kraftig fottøy (ikke gå barbeint eller bruk sandaler) og hørselsvern. Sett opp langt hår, og ikke bruk fritthengende smykker som kan hekte seg i bevegelige deler. Bruk en støvmaske i støvete driftsforhold. Bruk av gummihansker anbefales.

### III. Bruk

- Kontakt med kniv i bevegelse vil føre til alvorlige skader. Hold hendene og føttene dine vekk fra klippeområdet og unna alle bevegelige deler på maskinen. Hold deg unna alle utmatingsåpninger.
- Hvis du bruker denne maskinen til andre formål enn den er beregnet på, kan du utsette deg selv eller andre for fare.
- Koble fra selvdrift (hvis aktuelt) før du starter maskinen.
- Ikke vipp maskinen når du starter motoren.
- Unngå utilsiktet start – påse at den elektriske startknappen er fjernet fra tenningen før du kobler til batteripakken og flytter på maskinen.
- Vær alltid fokusert på oppgaven når du bruker maskinen. Ikke delta i aktiviteter som forårsaker distraksjoner, da dette kan føre til personskade eller materiell skade.
- Stopp maskinen, fjern den elektriske startknappen, fjern batteripakken fra maskinen

og vent til alle bevegelser stopper før du justerer, vedlikeholder, rengjør eller lagrer maskinen.

- Ta ut batteripakken og den elektriske startknappen fra maskinen når du forlater den uten tilsyn, eller før du skifter tilbehør.
- Ikke dytt maskinen – la maskinen gjøre en bedre og sikrere jobb i hastigheten den er utviklet for.
- Vær oppmerksom – følg med på hva du gjør og bruk sunn fornuft når du bruker maskinen. Ikke bruk maskinen når du er syk, trett eller påvirket av alkohol eller andre rusmidler.
- Maskinen skal kun brukes under forhold med god sikt og egnede værforhold. Ikke bruk maskinen hvis det er fare for lynnedslag.
- Vær svært forsiktig når du rygger eller trekker maskinen mot deg.
- Hold riktig fotfeste og balanse til enhver tid, spesielt i bakker. Klipp på tvers av bakker, aldri oppover og nedover. Vær ytterst forsiktig når du forandrer retning i bakker. Klipp ikke i veldig bratte skråninger. Gå med maskinen, ikke løp.
- Ikke la materiale kastes ut direkte mot noen. Unngå å la materiale kastes ut mot en vegg eller en hindring, da det kan sprette tilbake og treffe deg. Stopp kniven(e) når du krysser grusbelagte overflater.
- Vær oppmerksom på hull, steiner eller andre skjulte objekter. Ujevnt terreng kan føre til at du mister balansen eller fotfeste.
- Vått gress eller løv kan føre til alvorlig personskade hvis du mister fotfestet og kommer i kontakt med kniven. Unngå å klippe i våte forhold eller når det regner.
- Hvis maskinen treffer et objekt eller begynner å vibrere, må du umiddelbart slå av maskinen, fjern den elektriske startknappen, fjern batteripakken og vente til all bevegelse stopper før du kontrollerer om maskinen er skadet. Utfør alle nødvendige reparasjoner før du bruker maskinen igjen.
- Stans maskinen og fjern elektrisk start-knappen før du laster maskinen for transport.
- Under tøffe forhold kan batteripakken utskille væske. Unngå kontakt med væsken. Hvis du ved et uhell kommer i kontakt med væsken, skyl med vann. Hvis væsken kommer i kontakt med øynene, må du søke medisinsk hjelp. Væske som skilles ut fra batteriet, kan forårsake irritasjon eller brannskader.

### IV. Vedlikehold og oppbevaring

- Stopp maskinen, fjern den elektriske startknappen, fjern batteripakken fra maskinen

- og vent til alle bevegelser stopper før du justerer, vedlikeholder, rengjør eller lagrer maskinen.
- Ikke prøv å reparere maskinen annet enn som angitt i instruksjonene. Service av maskinen må utføres av et autorisert forhandlerverksted med identiske erstatningsdeler.
  - Bruk hansker og vernebriller når du vedlikeholder maskinen.
  - Slip sløve kniver på begge sidene for å sørge for balanse. Rengjør kniven og påse at den er balansert.
  - Skift ut kniven hvis den er bøyd, slitt eller sprukket. En ubalansert kniv fører til vibrasjon, som kan føre til skader på motoren eller personskader.
  - Når du utfører service på kniven, må du være obs på at kniven kan bevege seg selv om strømkilden er slått av.
  - Sjekk gressoppsamlerposen med jevne mellomrom for å se om det har oppstått forringelse eller slitasje, og erstatt en slitt pose med en [erstatnings]pose fra Toro.
  - Bruk utelukkende originale reservedeler og tilbehør fra Toro for beste mulige ytelse. Reservedeler og tilbehør som er laget av andre produsenter, kan være farlige, og bruk av dem kan derfor føre til at garantien blir ugyldig.
  - Vedlikehold maskinen – hold knivene skarpe og rene for så gode og trygge brukstilstander som mulig. Hold håndtakene tørre, rene og frie for olje og fett. Hold verneplatene på plass og i orden. Hold knivene skarpe. Bruk kun identiske erstatningskniver.
  - Kontroller maskinen for skadede deler – hvis vern eller andre deler er skadet, må du kontrollere om maskinen kommer til å fungere som den skal. Se etter bevegelige deler som er feiljusterte eller har satt seg fast, skadede deler, fester og andre ting som kan påvirke driften. Med mindre annet er angitt i instruksjonene, må skadede vern og deler byttes ut hos et autorisert forhandlerverksted.
  - Når batteripakken ikke er i bruk, hold den borte fra metallgjenstander som binders, mynter, nøkler, spiker og skruer som kan danne en forbindelse fra en klemme til en annen. Hvis batteriklemmene kortslutter, kan det forårsake brannskader eller brann.
  - Kontroller at kniv- og motormonteringsboltene er strammet til med jevne mellomrom.
  - Når du ikke bruker maskinen, må den oppbevares på et tørt og sikkert sted som er utilgjengelig for barn.
  - FORSIKTIG** – En feilbehandlet batteripakke kan utgjøre en risiko for brann eller kjemiske brannskader. Ikke demonter batteripakken. Ikke varm batteripakken til over 68 °C eller avhend den ved å brenne den. Erstatt batteripakken med kun en original Toro-batteripakke. Bruk av en annen type batteripakke kan forårsake brann eller eksplosjon. Hold batteripakker utilgjengelig for barn og i den opprinnelige emballasjen til du er klar til bruke dem.
  - Ikke avhend batteriet ved å brenne det. Cellen kan eksplodere. Sjekk lokale forskrifter for mulige spesielle avhendingsinstruksjoner.

## **BEHOLD DISSE INSTRUKSJONENE**

# Sikkerhets- og instruksjonsmerker



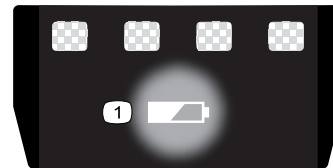
Sikkerhetsmerker og -instruksjoner er lett synlige for føreren og er plassert i nærheten av alle områder som representerer en potensiell fare. Bytt ut alle merker som er ødelagte eller mangler.

Modell 81860



137-9489

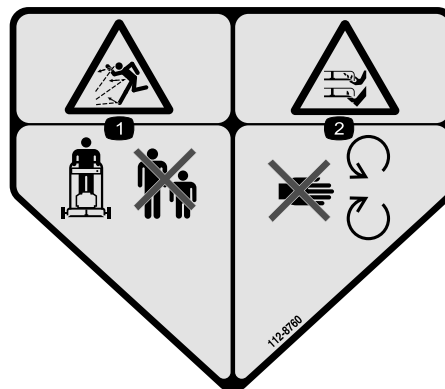
1. Les *brugerhåndboken*.
2. Resirkuler
3. Inneholder litium-ioner. Ikke kast.
4. Hold unna åpen ild.
5. Ikke utsett produktet for regn.



137-9461

decal137-9461

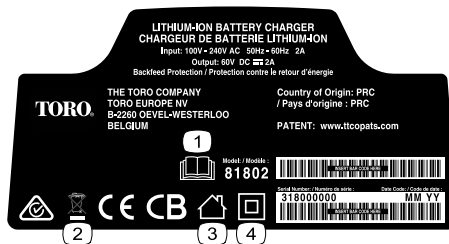
1. Status for batterilading



112-8760

decal112-8760

1. Fare for at gjenstander slynges gjennom luften – hold andre på god avstand.
2. Fare for å kutte/lemleste hender og føtter i gressklipperkniv – hold trygg avstand fra bevegelige deler.



137-9495

decal137-9495

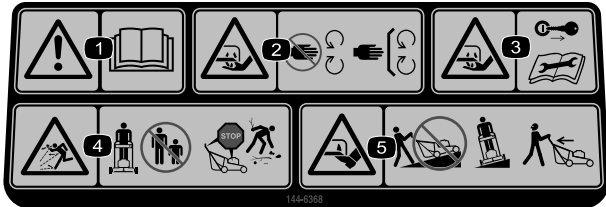
1. Les *brugerhåndboken*.
2. Må ikke kastes.
3. Kun for innendørsbruk.
4. Dobbeltisolert



137-9496

decal137-9496

1. Batteripakken lader.
2. Batteripakken er fulladet.
3. Batteripakken er over eller under det passende temperaturområdet.
4. Feil ved lading av batteripakke



144-6368

decal144-6368

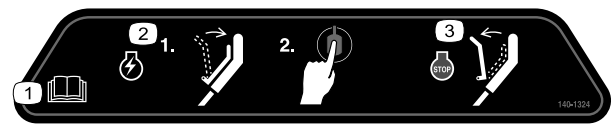
1. Advarsel – les *brugerhåndboken*.
2. Fare for å kutte/lemleste hender, gressklipperkniv – hold trygg avstand fra bevegelige deler og hold alle skydd og vern på plass.
3. Fare for kutting/lemlesting av hender eller føtter, gressklipperkniv – ta ut nøkkelen og les *brugerhåndboken* før du utfører vedlikehold.
4. Fare for at gjenstander slynges gjennom luften – hold tilskuere på avstand, stans maskinen før du forlater førerposisjonen og plukk opp ev. rusk før klipping.
5. Fare for kutting/lemlesting av føtter, gressklipperkniv – ikke kjør opp og ned skråninger, kjør på tvers av skråninger og se bak deg når du rygger.



119-2283

decal119-2283

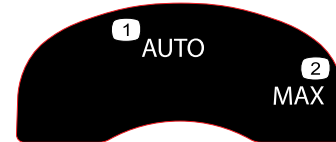
1. Klippehøyde



140-1324

decal140-1324

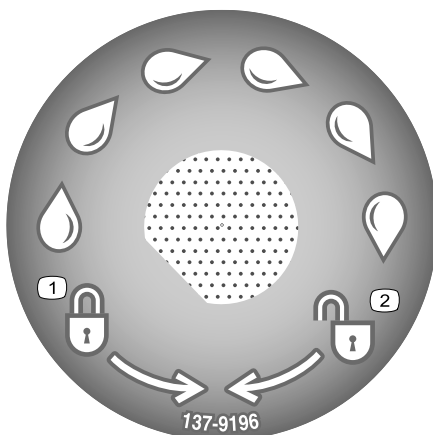
1. Les *brugerhåndboken*.
2. For å starte maskinen klemmer du bøylene på håndtaket og trykker på knappen.
3. For å slå av maskinen slipper du bøylene.



134-4691

decal134-4691

1. Automatisk hastighet
2. Maks hastighet



137-9196

decal137-9196

1. Låst
2. Ulåst

# Montering

**Merk:** Batteripakken er ikke fulladet når den kjøpes. Før du bruker maskinen for første gang, må du lese [Lade batteripakken \(side 20\)](#).

## 1

### Montere batteriladeren (valgfritt)

Deler som er nødvendige for dette trinnet:

2	Monter maskinvare (ikke inkludert)
---	------------------------------------

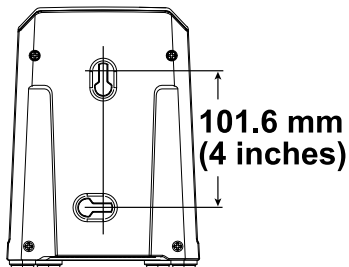
### Prosedyre

Hvis du ønsker, kan du montere batteriladeren sikkert på en vegg ved bruk av nøkkelhullene for veggmontering på baksiden av laderen.

Monter den innendørs (for eksempel i en garasje eller et annet tørt sted), nær et strømuttak og utilgjengelig for barn.

Se [Figur 3](#) for hjelp med å montere laderen.

Skyv laderen over de korrekt plasserte monteringsdelene for å feste laderen på plass (monteringsdelene er ikke inkludert).



Figur 3

g290534



# 2

## Folde ut håndtaket

Ingen deler er nødvendige

### Prosedyre

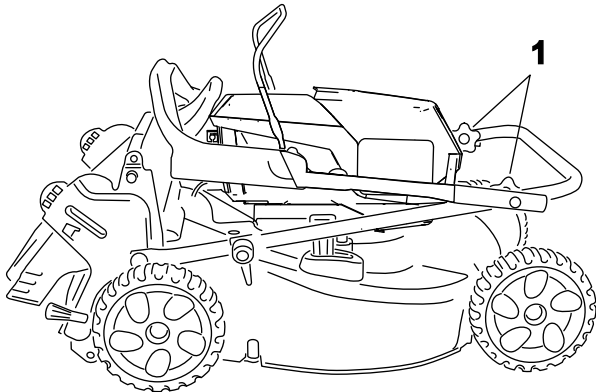
#### ⚠ ADVARSEL

Hvis man folder sammen eller ut håndtaket på feil måte, kan dette føre til skade på ledningene, noe som igjen kan utgjøre en usikker driftstilstand.

- Pass på at du ikke skader ledningene når du folder sammen eller ut håndtaket.
- Hvis en ledning blir skadet kontakter du et autorisert forhandlerverksted.

**Viktig:** Fjern og kast plasten som beskytter motoren og eventuelt annet plast- eller innpakkingsmateriale på maskinen.

1. Løsne knottene (Figur 4).

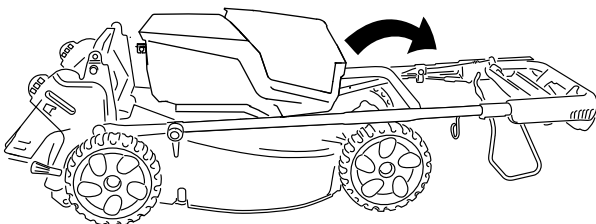


Figur 4

g335758

1. Håndtaksknotter

2. Flytt det øvre håndtaket forsiktig fremover inntil de to halvdelene er på linje og hviler sammen som vist i Figur 5.



Figur 5

g335780

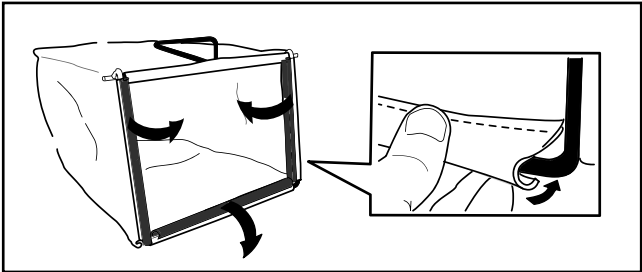
3. Stram til håndtaksknottene for hånd.
4. Drei håndtaket bakover til driftsposisjonen, og lås håndtaket etter ønsket høyde. Se [Justere håndtakshøyden \(side 13\)](#).

# 3

## Montere gressposen

Ingen deler er nødvendige

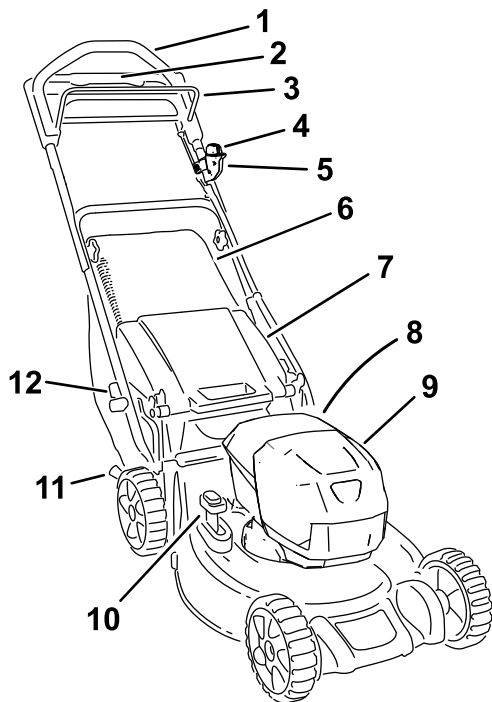
### Prosedyre



Figur 6

g241560

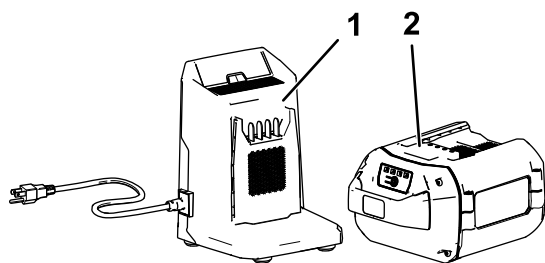
# Oversikt over produktet



Figur 7

g335822

- |                          |                                    |
|--------------------------|------------------------------------|
| 1. Øvre håndtak          | 7. Bakre avleder                   |
| 2. Trekkrafthåndtak      | 8. Vanninntaksport (ikke vist)     |
| 3. Knivkontrollbøyle     | 9. Batterirom                      |
| 4. Elektrisk start-knapp | 10. Spak for automatisk oppsamling |
| 5. Elektrisk startbryter | 11. Klippehøydespak (2)            |
| 6. Gresspose             | 12. Håndtakslåsspak (2)            |



Figur 8

g292995

- |   |   |
|---|---|
| 1. Batterilader, modell 81802 (følger med modell 21848) | 2. Batteripakke, modell 81860 (følger med modell 21848) |
|---|---|

# Spesifikasjoner

Modell	Vekt (uten batteri)	Lengde	Bredde	Høyde
21848	34,5 kg	152 cm	53 cm	109 cm

## Batteripakke

Modell	81850
Batteripakkekapasitet	6,0 Ah
	324 Wh
Batteriproducentens klassifisering = 60 V maksimum og 54 V nominell. Faktisk spenning varierer med last.	

## Batterilader

Modell	81802
Type	60 V MAX-litiumionbatterilader
Inngang	100 V til 240 V AC 50/60 Hz maks. 2,0 A
Effekt	60 V MAKS DC 2,0 A

## Passende temperaturområder

Lad/oppbevar batteripakken ved	5 °C til 40 °C*
Bruk batteripakken ved	-30 °C til 49 °C*
Bruk maskinen ved	0 °C til 49 °C*

\*Ladetiden øker hvis du ikke lader batteriet innenfor dette området.

Oppbevar maskinen, batteripakken og batteriladeren i et lukket rent og tørt område.

## Tilbehør/tilleggsutstyr

Et utvalg av Toro-godkjent tilbehør som kan brukes sammen med maskinen for å forbedre og utvide dens funksjoner er tilgjengelig. Ta kontakt med din autoriserte serviceforhandler eller autoriserte Toro-forhandler, eller gå til [www.Toro.com](http://www.Toro.com) for å få en liste over godkjent tilbehør og utstyr.

For å oppnå optimal ytelse og holde maskinen i sikkerhetsgodkjent stand må du bare bruke originale Toro-reservedeler og -tilbehør. Reservedeler og tilbehør som er laget av andre produsenter, kan være farlige, og bruken av disse kan føre til at garantien blir ugyldig.

# Bruk

**Merk:** Angi hva som er høyre og venstre side på maskinen ved å stå i normal arbeidsstilling.

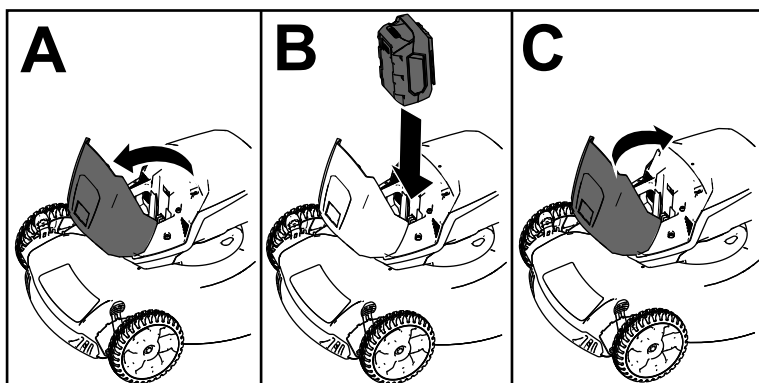
## Før bruk

### Monter batteripakken

**Viktig:** Bruk batteripakken kun i temperaturer som er innenfor riktig område. Se [Spesifikasjoner \(side 11\)](#).

1. Påse at ventilene på batteriet er frie for støv og rusk.
2. Løft opp lokket på batterirommet (A i [Figur 9](#)).
3. Innrett kammeret i batteripakken med koblingsarmen på laderen og skyv batteripakken inn i rommet til det låses på plass (B i [Figur 9](#)).
4. Lukk lokket på batterirommet (C i [Figur 9](#)).

**Merk:** Hvis lokket på batterirommet ikke lukkes helt, er ikke batteriet fullstendig installert.



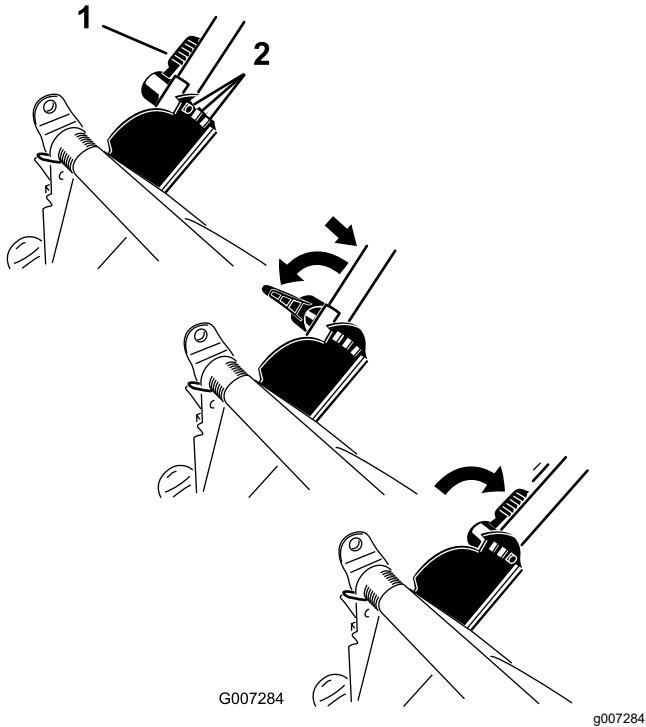
Figur 9

g251221

## Justere håndtakshøyden

Du kan heve eller senke håndtaket til en stilling som er komfortabel for deg.

Roter håndtakslåsen, beveg håndtaket til én av tre posisjoner, og lås håndtaket i posisjon (Figur 10).



Figur 10

1. Håndtakslås

2. Håndtaksposisjoner

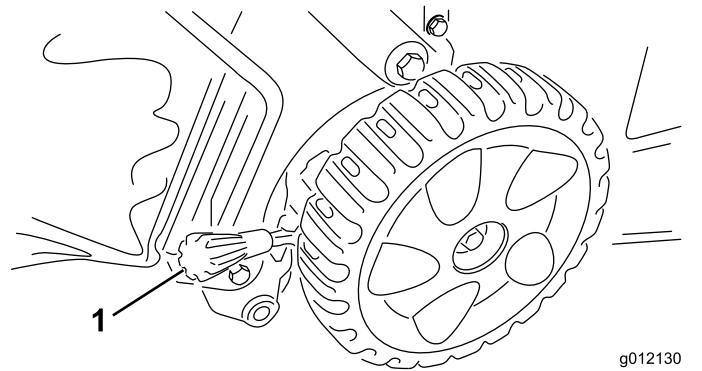
## Justere klippehøyden

### ⚠ ADVARSEL

Når du justerer spakene for klippehøyde, kan hendene dine berøre en kniv som er i bevegelse, noe som kan gi alvorlig personskade.

- Før du justerer klippehøyden, må du stanse maskinen og vente til alle bevegelige deler står stille.
- Ikke plasser fingrene under huset når du justere klippehøyden.

Juster klippehøyden som ønsket. Still alle klippehøydespakene til samme høyde. For å heve og senke maskinen, se Figur 11.



Figur 11

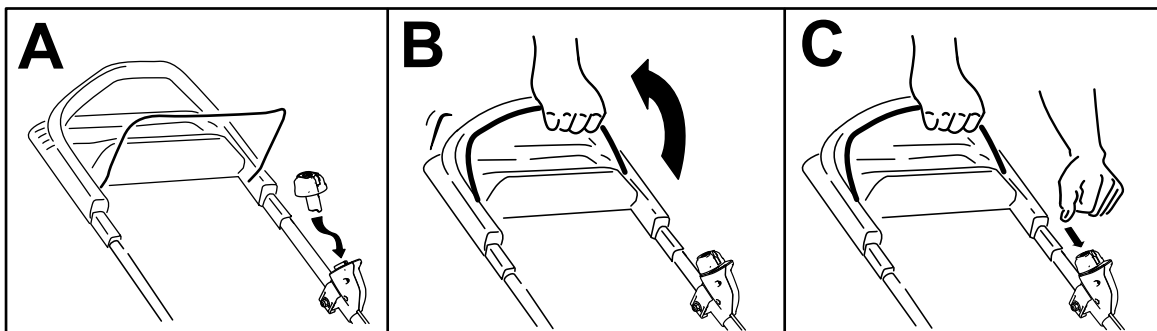
1. Klippehøydespak

**Viktig:** Klippehøydeinnstillingene er 25 mm, 38 mm, 51 mm, 64 mm, 83 mm, 95 mm og 108 mm.

# Under bruk

## Start maskinen

1. Påse at batteripakken er installert i maskinen. Se [Monter batteripakken \(side 12\)](#).
2. Sett inn elektrisk start-knappen i den elektriske startbryteren (A i [Figur 12](#)).
3. Klem inn knivkontrollbøylen og hold den mot håndtaket (B i [Figur 12](#)).
4. Trykk på elektrisk start-knappen, og hold den nede til motoren starter (C i [Figur 12](#)).

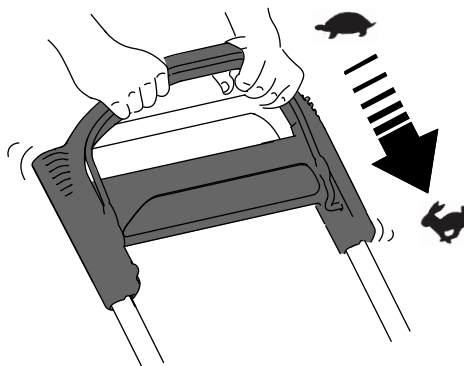


Figur 12

g293036

## Bruk selvdriфт

Bare gå fremover med hendene plassert på det øvre håndtaket og albue ved siden, og maskinen vil automatisk holde samme fart som deg ([Figur 13](#)).



Figur 13

g233423

**Merk:** Hvis maskinen ikke ruller uhindret bakover etter selvdriфт, slutt å gå, hold hendene på plass og la maskinen rulle noen centimeter frem for å deaktivere hjuldriften. Du kan også prøve å gripe rett under det øvre håndtaket på metallhåndtaket og skyve gressklipperen frem noen centimeter. Hvis maskinen fremdeles ikke ruller lett bakover, kontakt en autorisert serviceforhandler.

## Resirkulere gress- og løvresten

Maskinen leveres klar til å resirkulere gress- og løvresten tilbake i plenen.

Hvis gressposen er på maskinen og spaken for automatisk oppsamling er i oppsamlingsposisjon, flytt spaken til resirkuleringsposisjon. Se [Bruke spaken for automatisk oppsamling \(side 15\)](#).

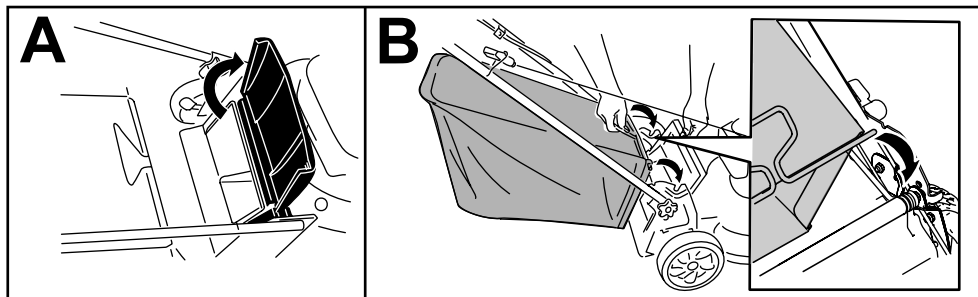
# Samle opp gresset

Bruk gressposen når du vil samle opp gress- og løvresten fra plenen.

Hvis spaken for automatisk oppsamling er i resirkuleringsposisjon, flytt den til oppsamlingsposisjonen. Se [Bruke spaken for automatisk oppsamling \(side 15\)](#).

## Montere gressposen

1. Løft og hold oppe den bakre avlederen (A av [Figur 14](#)).
2. Monter gressposen og påse at pinnene på posen hviler i hakkene på håndtaket (B av [Figur 14](#)).
3. Senk den bakre gressavlederen.



Figur 14

g233434

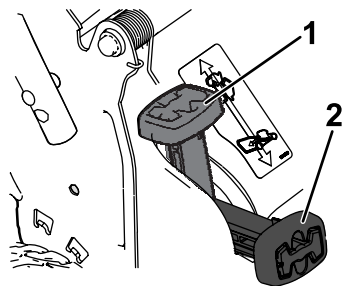
## Fjerne gressposen

For å fjerne posen utfører du trinnene i [Montere gressposen \(side 15\)](#) i motsatt rekkefølge.

## Bruke spaken for automatisk oppsamling

Den automatiske oppsamlingsfunksjonen gjør det mulig å samle opp eller resirkulere gress- og løvresten når gressposen er festet til maskinen.

- **For å samle opp gress- og løvresten** trykker du på knappen på spaken for automatisk oppsamling og flytter spaken fremover til knappen på spaken spretter opp ([Figur 15](#)).



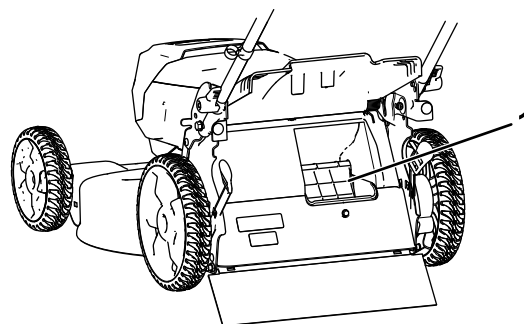
Figur 15

g251583

1. Spak for automatisk oppsamling (i resirkuleringsposisjon)
2. Spak for automatisk oppsamling (i oppsamlingsposisjon)

og flytter spaken bakover til knappen på spaken spretter opp.

**Viktig:** For korrekt drift bør du fjerne gressrester og andre rester fra dekkelet og åpningen for automatisk oppsamling ([Figur 16](#)) før du flytter spaken for automatisk oppsamling fra én posisjon til en annen.



Figur 16

g251584

1. Rengjør her

- **For å resirkulere eller slippe gress- og løvresten ut på siden** trykker du på knappen på spaken

# Bakutslipp av gress- og løvrester

Bruk bakutslippet ved klipping av svært høyt gress.

**Merk:** Hvis gressposen er på maskinen, fjern den før du slipper ut gress- og løvrester bak. Se [Fjerne gressposen \(side 15\)](#). Spaken for automatisk oppsamling skal være i OPPSAMLINGSposisjon som vist i [Figur 15](#).

## ⚠ ADVARSEL

Kniven er skarp, kontakt med kniven kan føre til personskader.

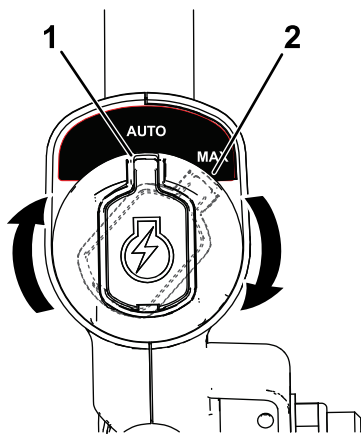
Før du forlater føreriset, må du stanse motoren og vente til alle bevegelige deler står stille.

## Justere knivhastigheten

Denne maskinen har to knivhastighetsinnstillinger: AUTO og MAX.

- Når den settes til AUTO-posisjonen, justeres knivhastigheten automatisk for større effektivitet. Det oppdages endringer i klippeforhold, og knivhastigheten øker når det er nødvendig for å opprettholde klippekvaliteten.
- Når den er satt til MAX-posisjonen, forblir knivhastigheten på høyeste hastighet til enhver tid.

Vri nøkkelen i hovedbryteren til begge posisjoner for å justere innstillingen for knivhastighet ([Figur 17](#)).



Figur 17

g337279

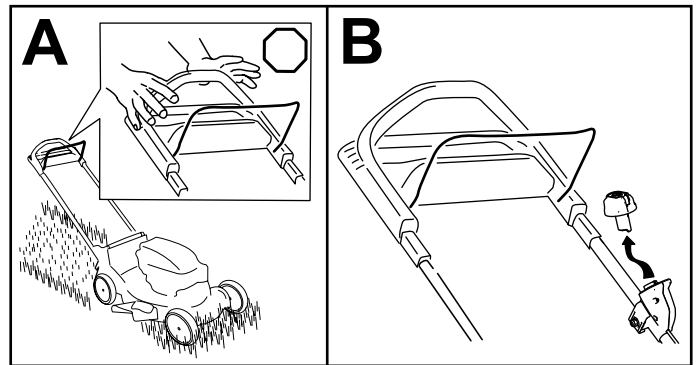
1. AUTO-posisjon

2. MAX-posisjon

# Slå av maskinen

1. Slipp knivkontrollbøylen (A i [Figur 18](#)).
2. Fjern elektrisk start-knappen fra den elektriske starteren (B i [Figur 18](#)).
3. Fjern batteripakken. Se [Fjern batteripakken fra maskinen \(side 16\)](#).

**Merk:** Når du ikke bruker maskinen, må du ta ut batteripakken.



Figur 18

g251435

## Fjern batteripakken fra maskinen

1. Løft opp lokket på batterirommet.
2. Trykk på batteripakkelåsen for å frigjøre batteripakken og ta ut batteripakken.
3. Lukk lokket på batterirommet.



# Brukstips

## Generelle klippetips

- Undersøk området der du skal bruke maskinen, og fjern alle gjenstander som kan slynges ut av maskinen.
- La ikke kniven treffe harde gjenstander. Klipp aldri over en gjenstand med overlegg.
- Hvis maskinen treffer en gjenstand eller begynner å vibrere, slå av motoren øyeblikkelig, vent til alle bevegelige deler har stoppet og fjern batteriet før du undersøker maskinen for skade.
- For best mulig resultat kan du montere en ny Toro-kniv før klippesesongen begynner eller ved behov.

## Klippe gress

- Klipp kun av ca. en tredjedel av gresstrået av gangen. For bedre klippekvalitet, kjøretid og gressoppsamling klipper du gresset i en høyere klippehøyde.
- Ikke klipp lavere enn innstillingen på 51 mm med mindre gresset er glissent eller det er sent på høsten og gresset vokser saktere.
- Når du klipper gress som er mer enn 15 cm høyt, klipp først på den høyeste klippehøydeinnstillingen og ved lavere hastighet, og klipp så en gang til på en lavere innstilling for å oppnå best mulig utseende på gressplenen. Hvis gresset er for langt, kan det føre til at maskinen tilstoppes eller at motoren stanser.
- Vått gress og løv har en tendens til å klumpe seg på bakken og kan føre til at maskinen tilstoppes eller at motoren stanser. Unngå klipping i våte forhold.
- Vær oppmerksom på brannfare ved svært tørre forhold, følg alle lokale brannvarsler og hold maskinen fri for tørt gress og løvrestere.
- Veksle klipperetningen. På denne måten spres gress- og løvrestene jevnere på plenen.
- Hvis den ferdig klippede gressplenen ikke ser bra ut, kan du prøve én gang til og gjøre følgende:
  - Skift ut kniven eller bryn den.
  - Gå saktere mens du klipper.
  - Hev klippehøydeinnstillingen på maskinen.
  - Klipp gresset oftere.
  - Overlapp skårganger i stedet for å klippe en hel skårgang hver gang.

## Klippe løv

- Når du har klippet plenen, kontroller at halvparten av gresset vises gjennom lavet med klippet løv.

Det kan være nødvendig å gå over løvet mer enn én gang.

- Hvis det er mer enn 13 cm med løv på plenen, bruk en høyere klippehøyde og deretter i ønsket klippehøyde.
- Reduser klippehastigheten hvis maskinen ikke klipper løvene fint nok.

# Etter bruk

## Rengjøre maskinens underside

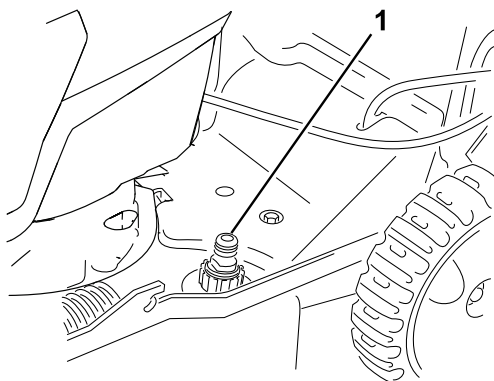
**Serviceintervall:** For hver bruk eller daglig

For best mulig resultat, rengjør maskinen med en gang etter at du er ferdig med klippe gresset.

1. Flytt maskinen til en jevn, belagt overflate.
2. Før du går fra maskinen, må du stanse motoren og vente til alle bevegelige deler står stille.
3. Senk maskinen til laveste klippehøydeinnstilling. Se [Justere klippehøyden \(side 13\)](#).
4. Vask området under den bakre luken, der det klippede gresset går fra undersiden av maskinen til gressposen.

**Merk:** Vask ut området med den automatiske oppsamlingen (hvis utstyrt med), posisjonene både helt fremme og helt bak.

5. Fest en hageslange som er koblet til en vannkran, til vanninntaksporten ([Figur 19](#)).



g335823

**Figur 19**

1. Vanninntaksport

- 
6. Slå på vannet.
  7. Start motoren og kjør den til det ikke kommer ut klipperester fra maskinens underside.
  8. Slå av motoren.
  9. Skru av vannet, og koble hageslangen fra maskinen.
  10. Start motoren og la den gå i et par minutter for å tørke maskinens underside for å forhindre rustdannelse.
  11. Slå av motoren, og vent til den er nedkjølt, før maskinen settes på et lukket sted.

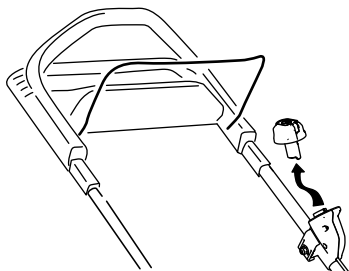
# Folde sammen håndtaket

## ⚠ ADVARSEL

Hvis man folder sammen eller ut håndtaket på feil måte, kan dette føre til skade på ledningene, noe som igjen kan utgjøre en usikker driftstilstand.

- Pass på at du ikke skader ledningene når du folder sammen eller ut håndtaket.
- Hvis en ledning blir skadet kontakter du et autorisert forhandlerverksted.

1. Fjern den elektriske start-knappen (Figur 20).

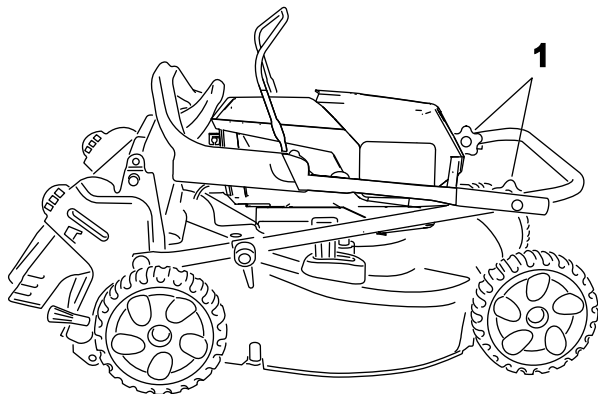


Figur 20

g251571

2. Hold håndtaket mens du deaktiverer håndtakslåsene for å unngå at du klemmer hendene.
3. Roter håndtaket forover (Figur 21).

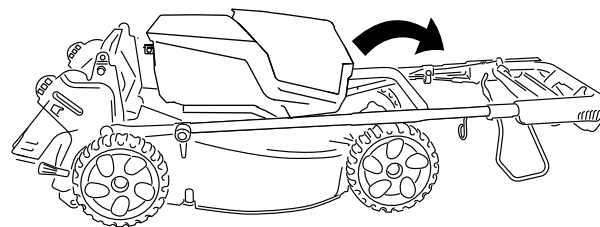
**Viktig:** Før ledningene på utsiden av håndtaksknottene når du folder sammen det øvre håndtaket.



Figur 21

g335758

4. Løsne knottene.
5. Roter den øvre delen av håndtaket tilbake mot motoren. se Figur 22.



Figur 22

g335780

1. Håndtaksknotter
6. Fold ut håndtaket. Se 2 Folde ut håndtaket (side 9).

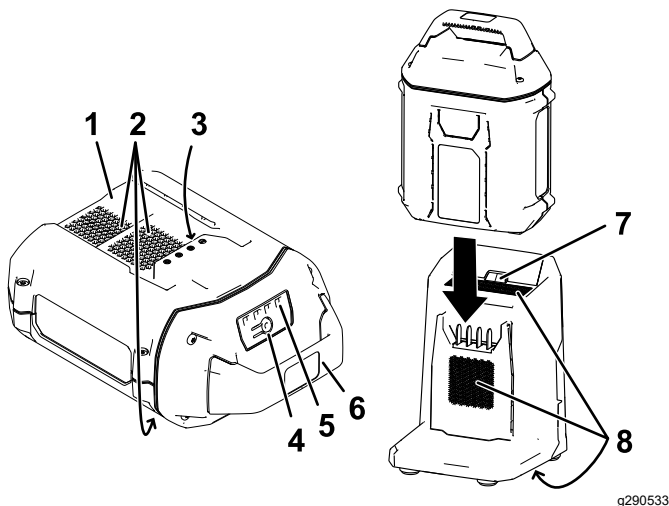
# Lade batteripakken

**Viktig:** Batteripakken er ikke fulladet når du kjøper den. Før du bruker verktøyet for første gang, plasser batteripakken i laderen og lad den til LED-skjermen indikerer at batteripakken er fulladet. Les alle sikkerhetsforanstaltninger.

**Viktig:** Lad batteripakken kun i temperaturer som er innenfor riktig område. Se [Spesifikasjoner \(side 11\)](#).

**Merk:** Du kan når som helst trykke på indikatorknappen for batteriladning på batteripakken for å vise gjeldende ladning (LED-indikatorer).

1. Påse at ventilene på batteriet og laderen er frie for støv og rusk.



Figur 23

- |                                       |  |
|---------------------------------------|--|
| 1. Batteripakkekammer                 | 5. LED-indikatorer (gjeldende ladning) |
| 2. Batteripakkens ventilasjonsområder | 6. Håndtak                             |
| 3. Batteripakkeklemmer                | 7. LED-indikatorlampe for lader        |
| 4. Indikatorknapp for batteriladning  | 8. Laderens ventilasjonsområder        |

2. Innrett kammeret i batteripakken ([Figur 23](#)) med koblingsarmen på laderen.
3. Skyv batteripakken inn i laderen til den sitter helt fast ([Figur 23](#)).
4. For å fjerne batteripakken skyver du batteriet bakover ut av laderen.
5. Se følgende tabell for å tolke LED-indikatorlampen på batteriladeren.

Indikatorlampe	Indikerer
Av	Ingen batteripakke er satt inn
Blinker grønt	Batteripakken lader

Grønn	Batteripakken er ladet
Rød	Batteripakken og/eller batteriladeren er over eller under det passende temperaturområdet
Blinker rødt	Feil ved lading av batteripakke*

\*Se [Feilsøking \(side 23\)](#) for mer informasjon.

**Viktig:** Batteriet kan stå på laderen i korte perioder mellom bruk.

Hvis batteriet ikke skal brukes over lengre perioder, må du fjerne batteriet fra laderen. Se [Lagring \(side 22\)](#).

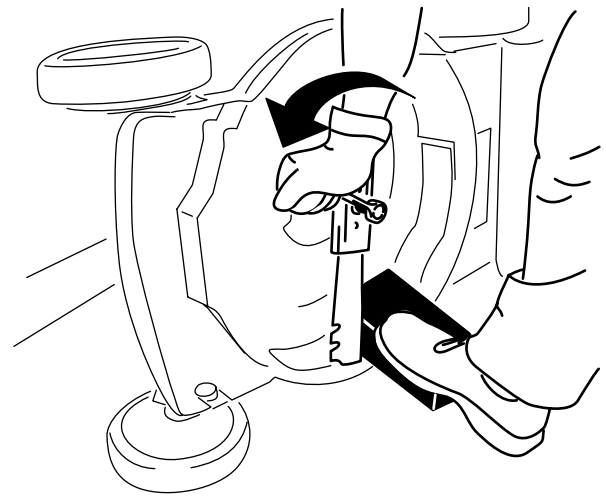
# Vedlikehold

Fjern den elektriske start-knappen og batteripakken fra maskinen før du utfører vedlikehold eller rengjør maskinen.

Slå av maskinen, vent til alle bevegelige deler har stoppet og la maskinen kjøle seg ned før du justerer, utfører service på, rengjør eller setter maskinen til oppbevaring.

Bruk bare produsentens anbefalte reservedeler og tilbehør.

Inspiser og vedlikehold maskinen regelmessig. Maskinen skal kun repareres hos autoriserte forhandlerverksteder.



Figur 24

g231389

## Smøre maskinen

Du behøver ikke smøre maskinen, alle lagre ble smurt på fabrikken, og dette skal vare i hele maskinens levetid.

## Skift ut kniven

Serviceintervall: Årlig

**Viktig:** Du trenger en momentnøkkel for å montere kniven korrekt. Hvis du ikke har en momentnøkkel, eller ikke føler deg kompetent til å utføre prosedyren, kontakt en autorisert serviceforhandler.

Hvis kniven er skadet eller sprukket, må den skiftes ut omgående. Hvis kniveggen er sløv eller har hakk, skal den brynes og balanseres eller skiftes ut.

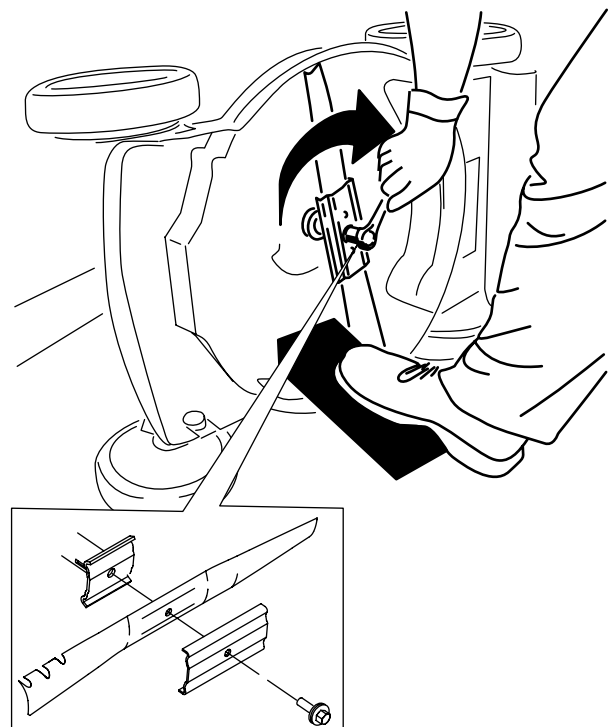
### ▲ ADVARSEL

Når du utfører service på kniven, må du være obs på at kniven kan bevege seg selv om strømkilden er slått av. Kniven er skarp, kontakt med kniven kan føre til personskader.

Bruk hansker når du utfører service på kniven.

1. Fjern den elektriske start-knappen og batteripakken fra maskinen.
2. Bruk en treblokk til å holde kniven fast (Figur 24).
3. Fjern kniven, behold alle monteringsdeler (Figur 24).

4. Monter den nye kniven og alle monteringsdeler (Figur 25).



Figur 25

g231390

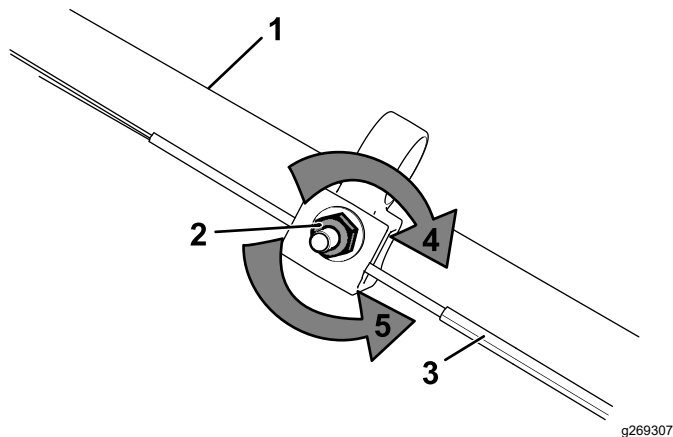
**Viktig:** Plasser knivens bueformede ender slik at de er vendt mot maskinhuset.

5. Stram knivbolten med en momentnøkkel til 68 Nm.

## Justere selvdrift

Når du monterer en ny selvdriftskabel eller hvis selvdriftsdrevet er feiljustert, juster selvdriften.

1. Skru justeringsmutteren mot klokken for å løsne kabeljusteringen (Figur 26).



Figur 26

- |                           |   |
|---------------------------|---|
| 1. Håndtak (venstre side) | 4. Skru mutteren med klokken for å stramme justeringen. |
| 2. Justeringsmutter       | 5. Skru mutteren mot klokken for å løsne justeringen.   |
| 3. Selvdriftskabel        |   |

2. Juster strammingen på kablen (Figur 26) ved å trekke den utover eller skyve den forover, og holde den stillingen.

**Merk:** Skyv kablen mot motoren for å øke friksjonen, og trekk kablen bort fra motoren for senke friksjonen.

3. Skru justeringsmutteren med klokken for å stramme kabeljusteringen.

**Merk:** Stram mutteren med en pipenøkkel eller skrunøkkel.

## Klargjøre batteripakken for resirkulering

**Viktig:** Når du fjerner batteripakken, dekk polene på batteripakken med kraftig teip. Ikke forsøk å ødelegge eller demontere batteripakken eller fjerne noen av komponentene.

Ta kontakt med lokale myndigheter eller en autorisert Toro-forhandler hvis du vil ha mer informasjon om hvordan du kan resirkulere batteriet på en forsvarlig måte.

## Lagring

**Viktig:** Oppbevar maskinen, batteripakken og laderen kun i temperaturer som er innenfor riktig område. Se [Spesifikasjoner \(side 11\)](#).

**Viktig:** Hvis du skal oppbevare batteripakken i lavsesongen, må du lade den opp til to eller tre LED-indikatorer lyser grønt på batteriet. Ikke oppbevar et fulladet eller helt utladet batteri. Når du vil bruke maskinen igjen, lader du batteripakken til den venstre indikatorlampen på laderen blir grønn eller alle fire LED-indikatorerne på batteriet blir grønne.

- Koble produktet fra strømforsyningen (dvs. fjern batteripakken), og kontroller det for skade etter bruk.
- Ikke oppbevar maskinen med batteripakken montert.
- Fjern alle fremmedlegemer fra produktet.
- Oppbevar maskinen, den elektriske start-knappen, batteripakken og batteriladeren utilgjengelig for barn når de ikke er i bruk.
- Hold maskinen, batteripakken og batteriladeren borte fra korroderende midler som hagekjemikalier og avisingssalter.
- For å redusere risikoen for alvorlig personskaade må du ikke oppbevare batteripakken utendørs eller i kjøretøy.
- Oppbevar maskinen, batteripakken og batteriladeren i et lukket rent og tørt område.

# Feilsøking

Utfør kun trinnene beskrevet i disse instruksjonene. Alt ytterligere inspeksjons-, vedlikeholds- og reparasjonsarbeid må utføres av et autorisert serviceverksted eller en tilsvarende kvalifisert spesialist hvis du ikke kan løse problemet selv.

Problem	Mulig årsak	Løsning
Maskinen starter ikke.	<ol style="list-style-type: none"><li>1. Batteriet er ikke fullstendig montert i maskinen.</li><li>2. Batteripakken er ikke ladet.</li><li>3. Batteripakken er skadet.</li><li>4. Det er et annet elektrisk problem med maskinen.</li></ol>	<ol style="list-style-type: none"><li>1. Fjern og sett deretter batteriet inn i maskinen igjen, og påse at det er fullstendig montert og låst.</li><li>2. Fjern batteripakken fra maskinen og lad den opp.</li><li>3. Bytt ut batteripakken.</li><li>4. Kontakt et autorisert forhandlerverksted.</li></ol>
Maskinen kjører ikke kontinuerlig.	<ol style="list-style-type: none"><li>1. Det er fuktighet på ledningene til batteripakken.</li><li>2. Batteriet er ikke fullstendig montert i verktøyet.</li></ol>	<ol style="list-style-type: none"><li>1. La batteripakken tørke eller tørk den.</li><li>2. Fjern og sett deretter batteriet inn i verktøyet igjen, og påse at det er fullstendig montert og låst.</li></ol>
Maskinen oppnår ikke full effekt.	<ol style="list-style-type: none"><li>1. Batteripakkens ladekapasitet er for lav.</li><li>2. Luftventilene er blokkert.</li></ol>	<ol style="list-style-type: none"><li>1. Ta ut batteripakken fra maskinen og lad opp batteripakken fullstendig.</li><li>2. Rengjør luftventilene.</li></ol>
Batteripakken lades raskt ut.	<ol style="list-style-type: none"><li>1. Batteripakken er over eller under det passende temperaturområdet.</li></ol>	<ol style="list-style-type: none"><li>1. Flytt batteripakken til et sted der det er tørt og temperaturen er mellom 5 °C og 40 °C.</li></ol>
Batteriladeren fungerer ikke.	<ol style="list-style-type: none"><li>1. Batteriladeren er over eller under det passende temperaturområdet.</li><li>2. Uttaket som batteriladeren er koblet til, har ikke strøm.</li></ol>	<ol style="list-style-type: none"><li>1. Koble fra batteriladeren og flytt den til et sted der det er tørt og temperaturen er mellom 5 °C og 40 °C.</li><li>2. Kontakt din autoriserte elektriker for å reparere strømuttaket.</li></ol>
LED-indikatorlampen på batteriladeren lyser rødt.	<ol style="list-style-type: none"><li>1. Batteriladeren og/eller batteripakken er over eller under det passende temperaturområdet.</li></ol>	<ol style="list-style-type: none"><li>1. Koble fra batteriladeren, og flytt batteriladeren og batteripakken til et sted der det er tørt og temperaturen er mellom 5 °C og 40 °C.</li></ol>
LED-indikatorlampen på batteriladeren blinker rødt.	<ol style="list-style-type: none"><li>1. Det er en feil i kommunikasjonen mellom batteripakken og laderen.</li><li>2. Batteripakken er svak.</li></ol>	<ol style="list-style-type: none"><li>1. Fjern batteripakken fra batteriladeren, koble batteriladeren fra strømuttaket, og vent i 10 sekunder. Koble batteriladeren til strømuttaket igjen, og plasser batteripakken på batteriladeren. Hvis LED-indikatorlampen på batteriladeren fremdeles blinker rødt, gjentar du denne prosedyren. Hvis LED-indikatorlampen på batteriladeren fremdeles blinker rødt etter to forsøk, skal batteripakken kasseres ved et resirkuleringsanlegg for batterier.</li><li>2. Resirkuler eller kasser batteripakken på korrekt måte ved et resirkuleringsanlegg for batterier.</li></ol>

<b>Problem</b>	<b>Mulig årsak</b>	<b>Løsning</b>
Maskinen produserer en pipelyd.	<ol style="list-style-type: none"> <li>1. Batteripakken er ikke ladet.</li> <li>2. Maskinen er i en utrygg posisjon for drift.</li> <li>3. Maskinen er overbelastet.</li> <li>4. Det er et annet elektrisk problem med maskinen.</li> </ol>	<ol style="list-style-type: none"> <li>1. Fjern batteripakken fra maskinen og lad den opp.</li> <li>2. Påse at maskinen ikke befinner seg i en ekstrem vinkel under drift.</li> <li>3. Bruk en høyere klippehøyde eller kjør i en lavere hastighet under klipping.</li> <li>4. Prøv andre handlinger for feilsøking. Hvis du fortsatt hører alarmen, må du ta kontakt med et autorisert forhandlerverksted.</li> </ol>
Klippekvaliteten er blitt dårligere eller ikke god nok.	<ol style="list-style-type: none"> <li>1. Kniven er sløv.</li> </ol>	<ol style="list-style-type: none"> <li>1. Slip kniven eller bytt den ut.</li> </ol>
Maskinen klipper ujevnt.	<ol style="list-style-type: none"> <li>1. Kniven er sløv.</li> <li>2. Klippeenheten er skadet.</li> </ol>	<ol style="list-style-type: none"> <li>1. Slip kniven eller bytt den ut.</li> <li>2. Kontakt et autorisert forhandlerverksted.</li> </ol>
Maskinen vibrerer.	<ol style="list-style-type: none"> <li>1. Kniven er bøyd eller skadet.</li> </ol>	<ol style="list-style-type: none"> <li>1. Inspiser kniven og bytt den ut hvis nødvendig.</li> </ol>



**Notat:**

**Notat:**

## Personvernerklæring for EØS/Storbritannia

### Slik bruker Toro personopplysningene dine

Toro Company («Toro») respekterer ditt personvern. Når du kjøper våre produkter, kan vi samle inn personopplysninger om deg, enten direkte fra deg eller via den lokale Toro-avdelingen eller -forhandleren. Toro bruker disse opplysningene for å innfri kontraktsfestede forpliktelser – slik som å registrere garantien din, behandle garantikravet ditt eller kontakte deg i tilfelle en produkttilbakekalling – og til legitime forretningsformål – slik som å måle kundetilfredshet, forbedre produktene våre og utstyre deg med produktinformasjon som kan være av interesse. Toro kan dele personopplysningene dine med våre datterselskaper, forhandlere eller andre forretningspartnere i forbindelse med disse aktivitetene. Vi kan også oppgi personopplysninger når dette kreves under loven eller i forbindelse med salg, kjøp eller sammenslåing av en virksomhet. Vi vil ikke selge personopplysningene dine til andre selskaper for markedsføringsformål.

### Bevaring av personopplysninger

Toro vil bevare dine personopplysninger så lenge som det er relevant for de ovennevnte formålene og i samsvar med lovfestede krav. Hvis du vil ha mer informasjon om gjeldende bevaringsperioder, kan du kontakte [legal@toro.com](mailto:legal@toro.com).

### Toros forpliktelse til sikkerhet

Personopplysningene dine kan behandles i USA eller et annet land som kan ha mindre strenge personvernlover enn landet du er bosatt i. Når vi overfører opplysningene dine utenfor landet du er bosatt i, vil vi iverksette lovfestede, påbudte tiltak for å sikre at det er på plass skikkelige vern som beskytter opplysningene dine og sikrer at de behandles sikkert.

### Tilgang og korrigering

Du kan ha retten til å korrigere eller gjennomgå personopplysningene dine eller motsette deg eller begrense behandlingen av opplysningene dine. For å gjøre dette må du kontakte oss på e-post på [legal@toro.com](mailto:legal@toro.com). Hvis du har bekymringer om hvordan Toro har behandlet personopplysningene dine, oppfordrer vi deg til å ta dette opp direkte med oss. Vær oppmerksom på at bosatte i Europa har retten til å klage til det lokale datatilsynet.



**Count on it.**