

# Kit traceur

Tondeuse autoportée à rayon de braquage zéro avec unité de coupe de 86 cm  
(34 po)

N° de modèle 140-8374

Instructions de montage

## Montage

### Pièces détachées

Reportez-vous au tableau ci-dessous pour vérifier si toutes les pièces ont été expédiées.

Procédure	Description	Qté	Utilisation
2	Support de traceur	1	Montez le kit pour rayures.
	Vis à embase (5/16 x 1/2 po, autotaraudeuse)	2	
	Rondelle plate (5/16 po)	2	
	Ra cloir	1	
	Vis à tête hexagonale (1/4 x 3/4 po)	4	
	Rondelle	4	
	Écrou rapide	4	

# 1

## Dépose du tablier de coupe

Aucune pièce requise

### Procédure

1. Garez la machine sur un sol plat et horizontal, désengagez la commande des lames et serrez le frein de stationnement.
2. Avant de quitter la position d'utilisation, coupez le moteur, enlevez la clé et attendez l'arrêt complet de toutes les pièces mobiles.
3. Retirez le tablier de coupe de la machine. Reportez-vous à la section Retrait du tablier de coupe dans le *Manuel de l'utilisateur* ou à la section appropriée du *Manuel d'entretien*.

### ⚠ ATTENTION

Le ressort de tension de courroie est tendu lorsqu'il est en place et peut causer des blessures en se détendant.

Enlevez la courroie du tablier et le tablier avec précaution.

4. Sortez le tablier de coupe de sous la machine.
5. Nettoyez l'arrière du tablier de coupe.



# 2

## Montage du kit traceur

### Pièces nécessaires pour cette opération:

1	Support de traceur
2	Vis à embase (5/16 x 1/2 po, autotaraudeuse)
2	Rondelle plate (5/16 po)
1	Racloir
4	Vis à tête hexagonale (1/4 x 3/4 po)
4	Rondelle
4	Écrou rapide

### Montage du support du traceur

1. En vous servant du support du traceur comme gabarit, percez 2 trous (9/32 po) dans le tablier de coupe en utilisant les dimensions indiquées sur la [Figure 1](#).

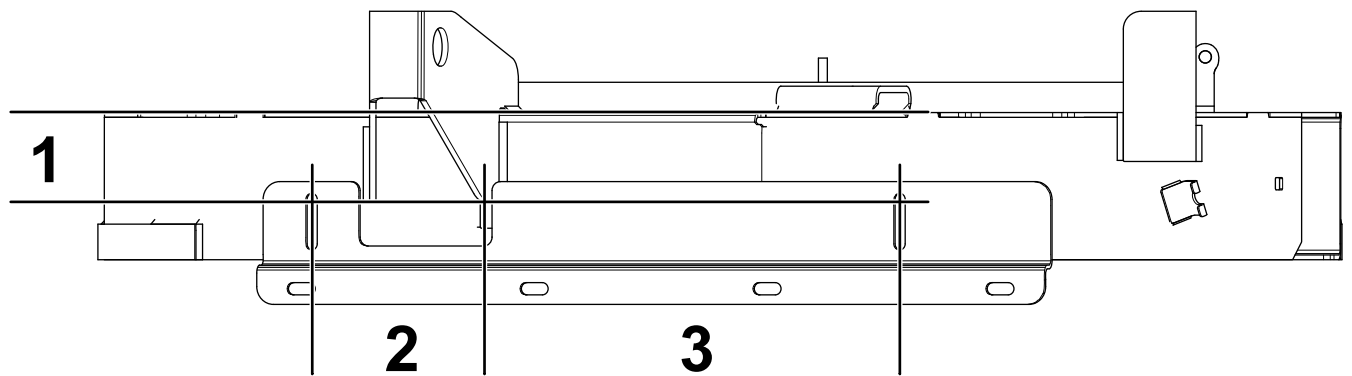


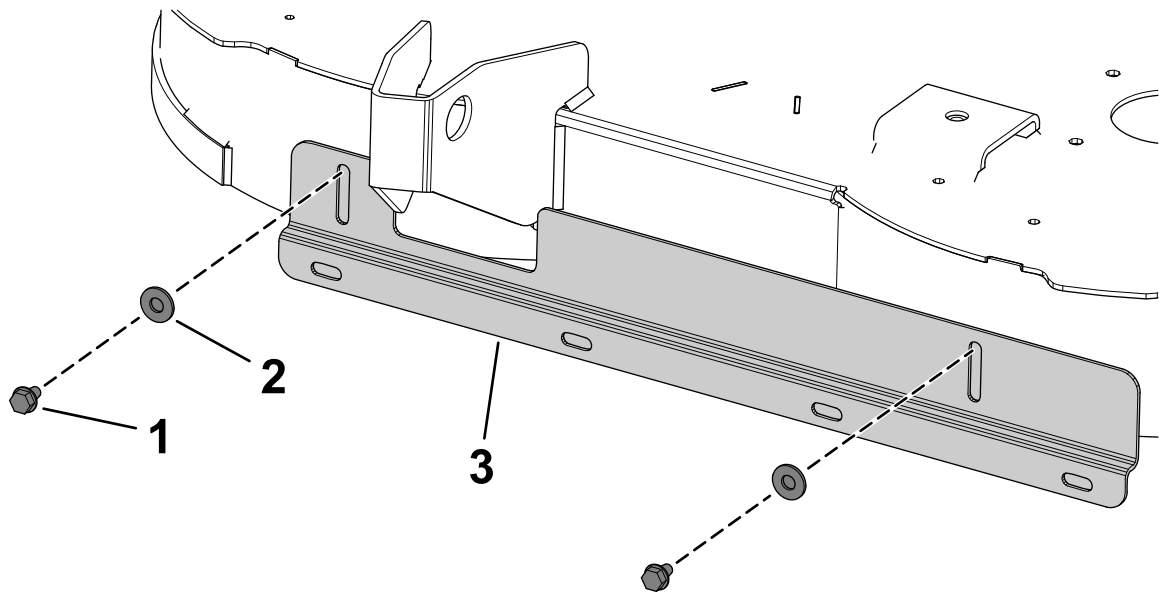
Figure 1

g338345

1. 62 mm (2-7/16 po)
2. 133 mm (5¼ po)

3. 316 mm (12-7/16 po)

2. Fixez le support du traceur sur le tablier de coupe à l'aide de 2 vis à embase (5/16 x 1/2 po, autotaraudeuses) et 2 rondelles plates (5/16 po), comme montré à la [Figure 2](#).



**Figure 2**

g338346

1. Vis à embase (5/16 x 1/2 po, autotaraudeuse)  
2. Rondelle plate (5/16 po)

3. Support de traceur

## Montage du racloir

1. Vissez les 4 écrous rapides sur le support du traceur (Figure 3).
2. Fixez le racloir sur le support du traceur et les écrous rapides à l'aide de 4 vis à tête hexagonale (1/4 x 3/4 po) et 4 rondelles (Figure 3).

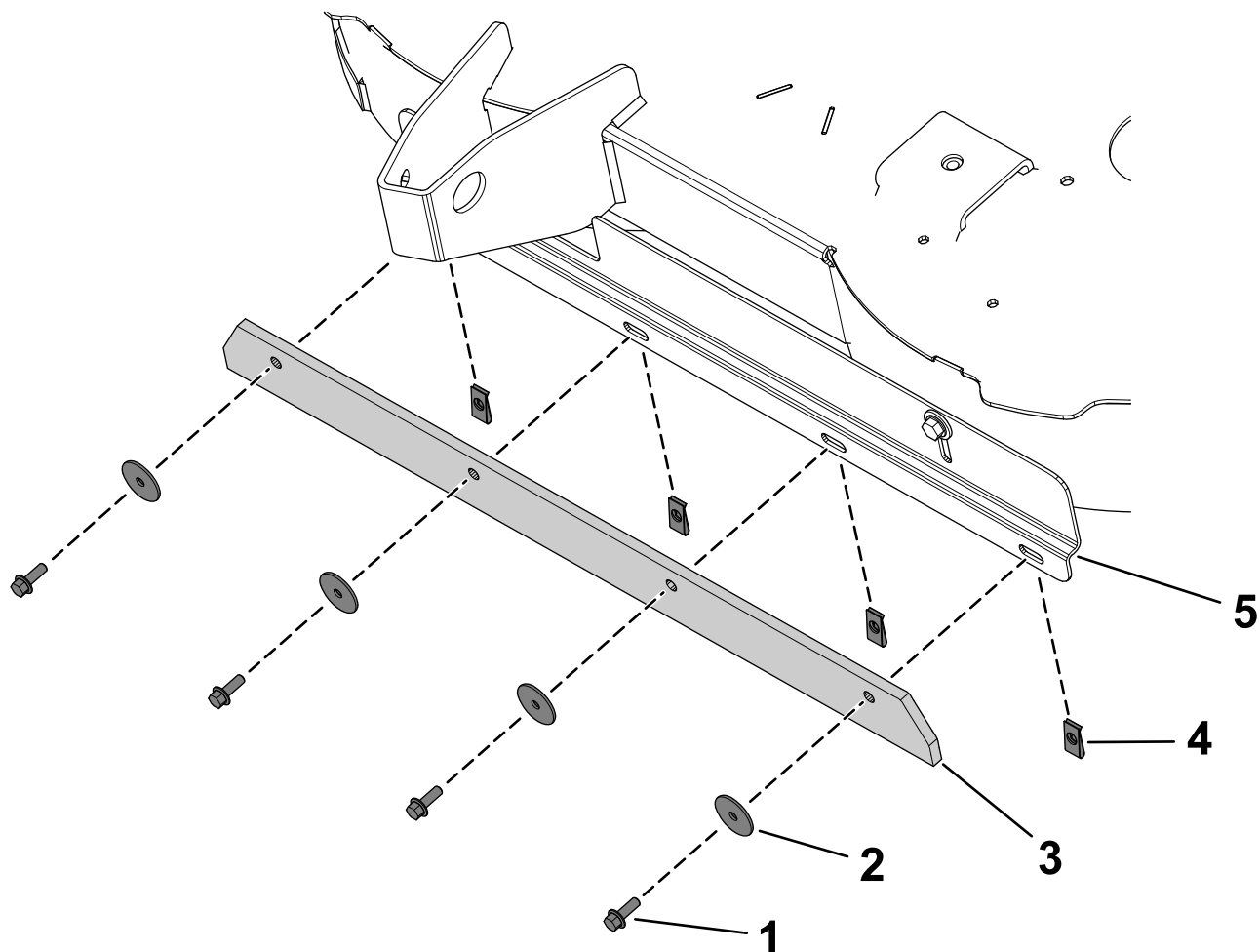


Figure 3

- |   |                       |
|---|-----------------------|
| 1. Vis à tête hexagonale (1/4 x 3/4 po) | 4. Écrou rapide       |
| 2. Rondelle                             | 5. Support de traceur |
| 3. Racloir                              |                       |

g338347

# 3

## Montage du tablier de coupe

Aucune pièce requise

### Procédure

**Remarque:** La courroie du tablier de coupe peut montrer les signes d'usure suivants : grincement pendant la rotation, glissement des lames pendant la coupe, bords effilochés, traces de brûlures et fissures. Remplacez la courroie quand elle présente ce genre de problèmes.

1. Installez la courroie du tablier de coupe ([Figure 4](#)), si elle a été retirée. Reportez-vous à la section Remplacement de la courroie du tablier de coupe dans le *Manuel de l'utilisateur*.

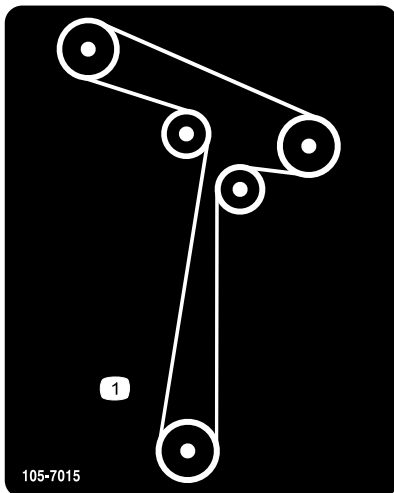


Figure 4

decal105-7015

- 
2. Montez le tablier de coupe sur la machine. Voir la section Montage du tablier de coupe dans le *Manuel de l'utilisateur* ou la section appropriée du *Manuel d'entretien*.

# Utilisation

## Réglage de la hauteur du traceur

Pour modifier les rayures produites par le tablier de coupe, élevez ou abaissez le racloir en modifiant la position du support traceur comme suit : Pour un des résultats optimaux, réglez le bord inférieur du racloir de 6 à 13 mm (1/4 à 1/2 po) en dessous du bas du tablier (Figure 5).

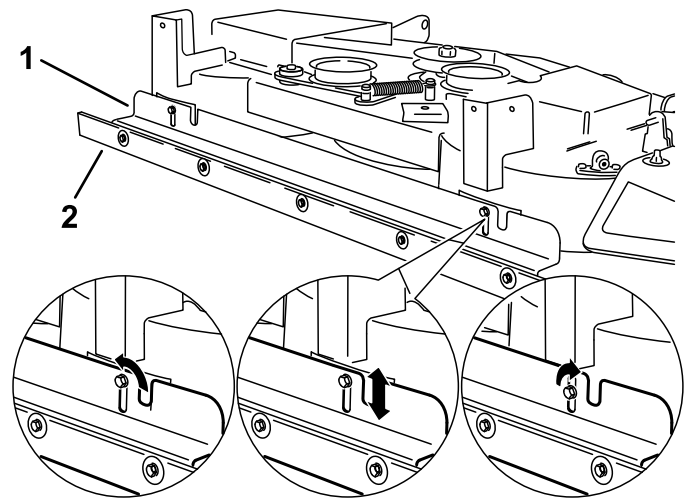
**Important:** Une pression excessive vers le bas par le support du traceur peut endommager le gazon et le kit traceur.

**Important:** Pour ne pas endommager la pelouse et la barre de traçage, ne tondez pas trop ras quand le kit traceur est monté. Remplacez le racloir une fois par an, ou plus souvent selon son usure.

**Important:** Évitez les obstacles susceptibles d'endommager le kit. Élevez temporairement le tablier à la position de transport quand vous tournez ou pour tondre en marche arrière.

**Important:** Élevez le tablier de coupe à la position de transport quand le kit de traçage de rayures est monté pour éviter d'endommager le racloir.

1. Garez la machine sur un sol plat et horizontal, désengagez la commande des lames et serrez le frein de stationnement.
2. Avant de quitter la position d'utilisation, coupez le moteur, enlevez la clé et attendez l'arrêt complet de toutes les pièces mobiles.
3. Desserrez les 2 vis à embase (autotaraudeuses) qui fixent le support du traceur (Figure 5).
4. Ajustez la position du support du traceur comme suit :
  - Pour produire des rayures plus prononcées, abaissez le support du traceur jusqu'à obtention de l'effet recherché (Figure 5).
  - Pour produire des rayures moins prononcées, élevez le support du traceur jusqu'à obtention de l'effet recherché (Figure 5).
5. Assurez-vous que le support du traceur est parallèle au sol.
6. Resserrez les 2 vis à embase (autotaraudeuse) qui fixent le support du traceur (Figure 5).



g317480

**Figure 5**

Réglage de la hauteur de traçage

1. Support de traceur      2. Racloir

# Conseils d'utilisation

## La création plus ou moins réussie des bandes est fonction de l'état de la pelouse et du type d'herbe

- L'herbe molle, sur laquelle les traces de roues sont très visibles, se prête généralement au traçage de rayures.
- L'herbe raide, sur laquelle les traces de roues sont moins visibles, donne généralement de mauvais résultats.
- L'herbe de saison fraîche des régions du nord se prête généralement au traçage de rayures.
- L'herbe de saison chaude des régions du sud produit généralement des rayures moins prononcées.
- L'herbe pour zones de transition, trouvée dans les bandes de passage étroites, peut produire de bonnes rayures dans certaines zones et à certaines périodes de la saison de croissance, mais produire de mauvais résultats dans d'autres zones ou à d'autres périodes.
- Certains types d'herbe produisent des rayures plus contrastées quand la tonte est rase. Par contre, d'autres types d'herbe ou teneurs en humidité peuvent procurer un meilleur contraste à une hauteur de coupe élevée. Faites plusieurs essais pour déterminer ce qui est le mieux adapté à votre cas.

## La visibilité des rayures est affectée par la position du soleil

C'est-à-dire la façon dont la lumière se reflète sur l'herbe.

- Une tonte réalisée d'est en ouest présentera un contraste plus prononcé que si elle est réalisée du nord au sud.
- Le contraste est moins visible autour de midi et plus visible le matin et l'après-midi.

## La visibilité des rayures est affectée par votre position

L'herbe couchée dans votre direction semble plus foncée, tandis que l'herbe couchée dans la direction opposée semble plus claire.

- La pelouse tondue le long d'une route présente généralement plus de contraste à l'approche ou au départ de la propriété. Le contraste des rayures

est moins prononcé lorsqu'on se place dans le sens de la tonte.

- Si la propriété possède un point d'attraction ou un point de vue, il peut être préférable de tondre en allant et venant par rapport à ce point.

## L'état de la pelouse affecte la visibilité des rayures

- Les grandes surfaces planes procurent généralement un meilleur contraste que les pentes ou les zones comportant de nombreuses bordures.
- Un bon contraste des rayures peut être obtenu en tondant le matin quand l'herbe est encore mouillée de rosée.
- Une tonte double et un second passage 12,5 mm (0,5 po) plus bas peut produire des rayures bien contrastées.

## Le mode de tonte peut affecter le contraste des rayures

- La dispersion latérale des déchets d'herbe peut masquer les rayures et réduire ainsi l'effet de contraste.
- Le ramassage de l'herbe peut mettre en évidence les traces de roues profondes, ce qui réduit l'effet de rayure.
- Le déchiquetage magnifie souvent le contraste, ce qui améliore l'aspect des rayures.

## L'aménagement paysager peut favoriser ou gêner le traçage des rayures

- La superficie de la zone tondue a un effet sur l'aspect final. Les grandes surfaces peuvent être plus esthétiques quand elles sont tondues avec une grande tondeuse. Les petites surfaces peuvent perdre de leur attrait si elles sont tondues avec une grande tondeuse.
- Les grandes surfaces parsemées d'arbres ou d'autres obstructions sont souvent plus agréables à l'œil quand la tonte semble traverser l'obstruction. Par exemple, si un tracé de la tondeuse s'arrête avant un petit plan d'eau et reprend dans son prolongement de l'autre côté. Un tracé orienté différemment de l'autre côté peut ne pas être visible.
- Certaines zones sont plus agréables à l'œil quand elles sont tondues en longues bandes droites alignées sur le bord d'un bâtiment. Certaines

zones sont plus agréables à l'œil quand elles sont tondues en losange, c'est-à-dire qu'aucune ligne droite ne suit le bord du bâtiment. Les terrains ondulés ou comportant des plans d'eau peuvent être plus esthétiques si les rayures suivent les courbes naturelles du terrain. Un aménagement particulier, comme une petite pièce d'eau, peut être mise en valeur et embellie par une tonte en rayons ou en cercles.

## **Certaines pelouses doivent apprendre à montrer des rayures contrastées distinctives.**

- Sur un terrain neuf, au cours de la 1<sup>ère</sup> et la 2<sup>ème</sup> semaines, vous devrez peut-être suivre exactement le même parcours de tonte dans le même sens. L'herbe prendra ainsi l'habitude de se coucher dans la direction voulue.
- La 3<sup>ème</sup> semaine, tondez dans le sens transversal.
- La 4<sup>ème</sup> et la 5<sup>ème</sup> semaines, tondez en suivant le parcours d'origine. Après avoir établi le sens de tonte de base, vous pouvez l'alterner chaque semaine afin de créer une finition en damier ou à carreaux.
- Ne suivez pas exactement le même parcours de tonte chaque semaine. Cela aura pour effet de compacter l'herbe sur le passage des roues et de produire des ornières et des dépressions de chaque côté.

## **Tourner avec le kit traceur en marche**

- Relevez le tablier de coupe quand vous tournez. Les rayures ne sont généralement pas améliorées par les virages en bout.
- Relever le tablier évite de produire une superposition de bandes différentes en bout de course.

## **Conduire la machine jusqu'à une nouvelle zone de travail**

- Relevez le tablier de coupe et conduisez la machine le long d'une bande déjà tondu pour vous rendre jusqu'à une autre zone de travail.
- Vous risquez d'abîmer une belle finition à rayures en la traversant avec la machine.

## **Suivez toutes les consignes de tonte habituelles**

- Il est généralement préférable de commencer à tondre sur le périmètre du terrain pour délimiter la zone de travail.
- Si vous utilisez l'éjection latérale, dirigez les déchets d'herbe à l'opposé des allées, plates-bandes, bâtiments et véhicules. Si l'éjection projette les déchets d'herbe relativement loin, effectuez des passages supplémentaires pour ne pas avoir à les ramasser.
- Évitez de tondre excessivement. Les manœuvres fréquentes en avant et en arrière pour contourner des obstacles ont pour effet de comprimer l'herbe et de nuire à l'aspect professionnel de la coupe.
- Suivez toutes les consignes de sécurité concernant la tonte énoncées dans le *Manuel de l'utilisateur*. Ne vous exposez pas à des risques inutiles en voulant tracer des rayures sur votre pelouse.