

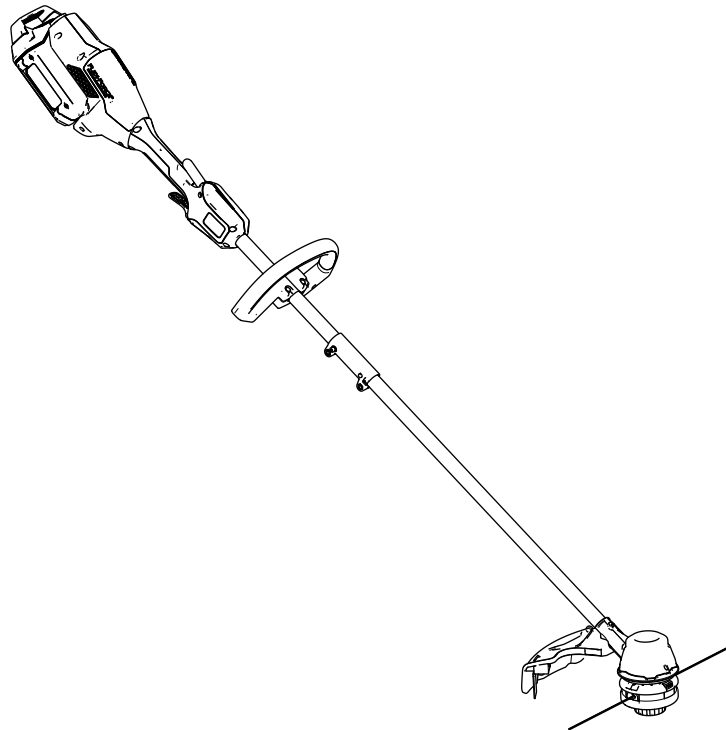


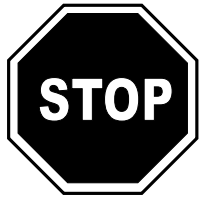
Count on it.

Bedienungsanleitung

Flex-Force Power System™ 60 V MAX Faden-Freischneider

Modellnr. 51835T—Seriennr. 32000001 und höher





Wenn Sie Unterstützung benötigen, sehen Sie sich erst die Anleitungsvideos auf www.Toro.com/support an oder wenden Sie sich an Ihren offiziellen Service-Vertragshändler, bevor Sie das Produkt zurückgeben.

Einführung

Dieser Freischneider sollte von Privatleuten bei Bedarf für das Schneiden von Gras im Außenbereich verwendet werden. Er ist für die Verwendung mit den Toro Flex-Force Lithium-Ionen-Akkupackmodellen 81825, 81860 oder 81875 vorgesehen. Diese Akkupacks sind so ausgelegt, dass sie nur mit dem Akkuladegerät Modell 81802 oder 81805 geladen werden können. Der zweckfremde Einsatz dieser Maschine kann für Sie und Unbeteiligte gefährlich sein.

Lesen Sie diese Informationen sorgfältig durch, um sich mit dem ordnungsgemäßen Einsatz und der Wartung des Produkts vertraut zu machen und Verletzungen und eine Beschädigung des Produkts zu vermeiden. Sie tragen die Verantwortung für einen ordnungsgemäßen und sicheren Einsatz des Produkts.

Auf www.Toro.com finden Sie Informationen hinsichtlich Produktsicherheit und Schulungsunterlagen, Zubehörinformationen, Standort eines Händlers, oder Registrierung des Produkts.

Modell 51835T enthält kein Akku und kein Ladegerät.

Sicherheit

WARNUNG: Bei der Verwendung von elektrischen Gartengeräten sind die grundlegenden Sicherheitshinweise und Anweisungen immer zu lesen und einzuhalten, um die Gefahr eines Brands, eines Stromschlags und von Verletzungen zu verringern, u. a.:

Wichtige Sicherheits-ANWEISUNGEN

I. Schulung

1. Der Bediener des Geräts ist für alle Unfälle oder Gefahren für Dritte und deren Eigentum verantwortlich.
2. Lassen Sie Kinder nicht mit dem Gerät, dem Akkupack oder dem Akkuladegerät spielen; das Mindestalter von Benutzern ist möglicherweise von örtlichen Vorschriften vorgegeben.
3. Lassen Sie keine Personen mit eingeschränkten physischen, sensorischen oder mentalen Fähigkeiten oder Personen ohne Erfahrung und Kenntnisse das Gerät, das Akkupack oder das Akkuladegerät verwenden, außer sie wurden ausreichend in Bezug auf die sichere Verwendung und die mit der Verwendung zusammenhängenden Gefahren unterwiesen und arbeiten unter Aufsicht.
4. Vor der Verwendung des Geräts, des Akkupacks und des Akkuladegeräts alle Anweisungen und Warnaufkleber auf diesen Produkten lesen.
5. Machen Sie sich mit den Bedienelementen und der ordnungsgemäßen Bedienung des Geräts, des Akkupacks und des Akkuladegeräts vertraut.

II. Vorbereitung

1. Halten Sie Unbeteiligte und Kinder aus dem Arbeitsbereich fern.
2. Verwenden Sie nur ein von Toro angegebenes Akkupack. Die Verwendung von anderem Zubehör oder Anbaugeräten kann ein Verletzungs- oder Brandrisiko bergen.
3. Das Einstecken des Akkuladegeräts in eine Steckdose mit einer anderen Spannung als 100 bis 240 V, kann zu einem Brand oder Stromschlag führen. Stecken Sie das Ladegerät nicht in eine Steckdose mit einer anderen Spannung als 100 bis 240 V. Bei einem anderen Anschlussdesign kann bei Bedarf ein Steckeradapter mit der richtigen Konfiguration für die Steckdose verwendet werden.
4. Verwenden Sie keine beschädigten oder veränderten Akkupacks oder Akkuladegeräte,

- da sie sich unerwartet verhalten und Brand, Explosion oder Verletzungen verursachen können.
5. Wenn das Stromkabel des Akkuladegeräts beschädigt ist, treten Sie für Ersatz mit einem Vertragshändler in Kontakt.
 6. Verwenden Sie keine nicht aufladbaren Akkus.
 7. Laden Sie das Akkupack nur mit einem von Toro angegebenen Akkuladegerät. Ein Ladegerät, das für den einen Akkupacktyp geeignet ist, kann bei einem anderen Akkupack zu einer Brandgefahr führen.
 8. Laden Sie das Akkupack nur in einem gut belüfteten Bereich auf.
 9. Setzen Sie ein Akkupack oder ein Akkuladegerät keinem Feuer oder Temperaturen von über 68 °C aus.
 10. Befolgen Sie alle Anweisungen zum Aufladen und laden Sie das Akkupack nicht außerhalb des in der Anweisung angegebenen Temperaturbereichs. Andernfalls kann das Akkupack beschädigt werden und die Brandgefahr steigen.
 11. Bedienen Sie das Gerät niemals, wenn nicht alle Schutzvorrichtungen und Abdeckungen angebracht und funktionstüchtig sind.
 12. Geeignete Kleidung: Tragen Sie geeignete Kleidung, u. a. eine Schutzbrille, lange Hosen, rutschfeste Arbeitsschuhe und einen Gehörschutz. Binden Sie langes Haar zusammen und tragen Sie keinen losen Schmuck, der in beweglichen Teilen hängen bleiben kann. Tragen Sie in staubigen Betriebsbedingungen eine Staubmaske.
 6. Halten Sie Ihre Hände und Bekleidung vom Schnittbereich und allen anderen beweglichen Teilen fern.
 7. Halten Sie das Gerät an, entfernen Sie das Akkupack aus dem Gerät und warten Sie, bis alle beweglichen Teile zum Stillstand gekommen sind, bevor Sie es einstellen, warten, reinigen oder lagern.
 8. Entfernen Sie das Akkupack aus dem Gerät, wenn Sie es unbeaufsichtigt lassen.
 9. Üben Sie keine Kraft auf das Gerät aus: Lassen Sie das Gerät mit der vorgesehenen Leistung laufen.
 10. Überstrecken Sie sich nicht: Achten Sie immer auf festen Stand und Balance, besonders an Abhängen. Gehen Sie mit dem Gerät. Niemals rennen.
 11. Seien Sie wachsam: Achten Sie auf das, was Sie tun und lassen Sie bei der Benutzung des Geräts gesunden Menschenverstand walten. Verwenden Sie das Gerät nicht, wenn Sie müde oder krank sind oder unter Alkohol- oder Drogeneinfluss stehen.
 12. Achten Sie darauf, dass die Belüftungsöffnungen frei von Schmutz sind.
 13. Unter missbräuchlichen Bedingungen kann Flüssigkeit aus dem Akkupack austreten. Vermeiden Sie Kontakt. Wenn Sie die Flüssigkeit versehentlich berühren, mit Wasser spülen. Wenn die Flüssigkeit in Ihre Augen gelangt, suchen Sie einen Arzt auf. Vom Akkupack ausgestoßene Flüssigkeit kann zu Hautreizungen oder Verbrennungen führen.
 14. ACHTUNG: ein falsch gehandhabtes Akkupack kann ein Brandrisiko darstellen oder Verätzungen verursachen. Demontieren Sie das Akkupack nicht. Erwärmen Sie das Akkupack nicht über 68 °C und verbrennen Sie es nicht. Ersetzen Sie das Akkupack nur durch ein Originalakkupack von Toro. Die Verwendung eines anderen Akkupacktyps kann zu einem Brand oder einer Explosion führen. Halten Sie Akkupacks von Kindern fern und bewahren Sie sie in der Originalverpackung auf, bis Sie sie verwenden.

III. Betrieb

1. Vermeiden Sie gefährliche Umgebungen: Verwenden Sie das Gerät nicht in Regen oder an feuchten bzw. nassen Orten.
2. Verwenden Sie das richtige Gerät für Ihre Anwendung: Der zweckfremde Einsatz dieses Geräts kann für Sie und Unbeteiligte gefährlich sein.
3. Verhindern Sie unbeabsichtigtes Starten: Stellen Sie sicher, dass sich der Schalter in der Position OFF befindet, bevor Sie das Akkupack einsetzen und das Gerät handhaben. Tragen Sie das Gerät nicht mit Ihrem Finger am Schalter und stellen Sie keine Stromversorgung her, während sich der Schalter in der Position ON befindet.
4. Setzen Sie das Gerät nur bei Tageslicht oder guter künstlicher Beleuchtung ein.
5. Entfernen Sie das Akkupack aus dem Gerät, bevor Sie es einstellen oder das Zubehör tauschen.

IV. Wartung und Lagerung

1. Warten Sie das Gerät sorgfältig: Halten Sie es sauber und tadellos instand, um beste Leistungen zu erzielen und das Verletzungsrisiko zu minimieren. Halten Sie sich an die Anweisungen für das Einfetten und Auswechseln des Zubehörs. Halten Sie die Griffe trocken, sauber, öl- und fettfrei.
2. Halten Sie ein nicht verwendetes Akkupack von Metallobjekten fern, u. a. Briefklammern,

Münzen, Schlüssel, Nägel, Schrauben, die eine Verbindung von einem Pol zu einem anderen herstellen können. Ein Kurzschließen der Akkupole kann zu Verbrennungen oder einem Brand führen.

3. Halten Sie Ihre Hände und Füße von den beweglichen Teilen fern.
4. Halten Sie das Gerät an, entfernen Sie das Akkupack aus dem Gerät und warten Sie, bis alle beweglichen Teile zum Stillstand gekommen sind, bevor Sie es einstellen, warten, reinigen oder lagern.
5. Prüfen Sie das Gerät auf beschädigte Teile: Wenn Schutzvorrichtungen oder andere Teile beschädigt sind, stellen Sie fest, ob es noch benutzbar ist. Achten Sie auf schlecht ausgerichtete und sich berührende bewegliche Teile, defekte Teile bzw. Befestigung und alle anderen Zustände, die den Betrieb beeinträchtigen könnten. Solange in den Anweisungen nicht anders angegeben, lassen Sie beschädigte Schutzvorrichtungen und Teile nur von einem autorisierten Vertragshändler reparieren bzw. austauschen.
6. Ersetzen Sie die vorhandenen metallfreien Schneidwerkzeuge des Geräts nicht mit metallischen Schneidwerkzeugen.
7. Versuchen Sie nicht, das Gerät, das Akkupack oder das Akkuladegerät zu warten oder zu reparieren, außer in dem in den Anweisungen angegebenen Maße. Lassen Sie die Wartung von einem Vertragshändler mit identischen Ersatzteilen durchführen, um sicherzustellen, dass das Produkt sicher instandgehalten wird.
8. Lagern Sie das Gerät drinnen an einem trockenen, sicheren Ort außerhalb der Reichweite von Kindern.
9. Entsorgen Sie den Akku nicht durch Verbrennen. Die Zelle kann explodieren. Lesen Sie örtliche Vorschriften hinsichtlich besonderer Entsorgungsanweisungen durch.

BEWAHREN SIE DIESE ANWEISUNGEN

Sicherheits- und Bedienungsschilder



Die Sicherheits- und Bedienungsaufkleber sind gut sichtbar; sie befinden sich in der Nähe der möglichen Gefahrenbereiche. Tauschen Sie beschädigte oder verloren gegangene Aufkleber aus.



1

139-5220

decal139-5220

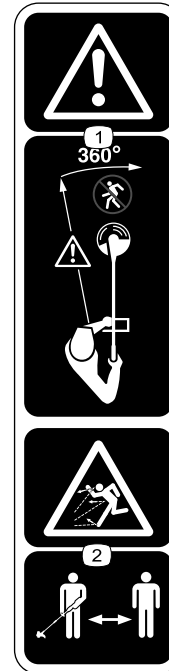
- Bitte nur sachgerecht entsorgen.



139-8262

decal139-8262

- Warnung: Lesen Sie die *Bedienungsanleitung*, tragen Sie Augen- und Gehörschutz; keinem Regen aussetzen.



139-8263

decal139-8263

- Warnung: Halten Sie Unbeteiligte von der Maschine in allen Richtungen fern.
- Gefahr durch ausgeworfene Gegenstände: Halten Sie Unbeteiligte fern.

Einrichtung

Einzelteile

Prüfen Sie anhand der nachstehenden Tabelle, dass Sie alle im Lieferumfang enthaltenen Teile erhalten haben.

Verfahren	Beschreibung	Menge	Verwendung
1	Innensechskantschlüssel	1	Aufklappen des Stiels.
2	Hilfsgriff	1	Montieren des Hilfsgriffs.
3	Schutzvorrichtung	1	Montieren der Schutzvorrichtung.
4	Gurt des Faden-Freischneiders	1	Anbau des Gurts.

1

Aufklappen des Stiels

Für diesen Arbeitsschritt erforderliche Teile:

1	Innensechskantschlüssel
---	-------------------------

Verfahren

1. Klappen Sie den Stiel auf (A in [Bild 1](#)).
2. Richten Sie den Verriegelungsstift am unteren Stiel mit dem Loch am oberen Stiel aus und schieben Sie beide Teile zusammen (B und C in [Bild 1](#)).
Hinweis: Der Verriegelungsstift klickt in das Loch ein, wenn beide Stielteile verbunden sind (D in [Bild 1](#)).
3. Ziehen Sie die Schraube auf dem Stielverbindungsstück mit dem mitgelieferten Innensechskantschlüssel fest (E in [Bild 1](#)).

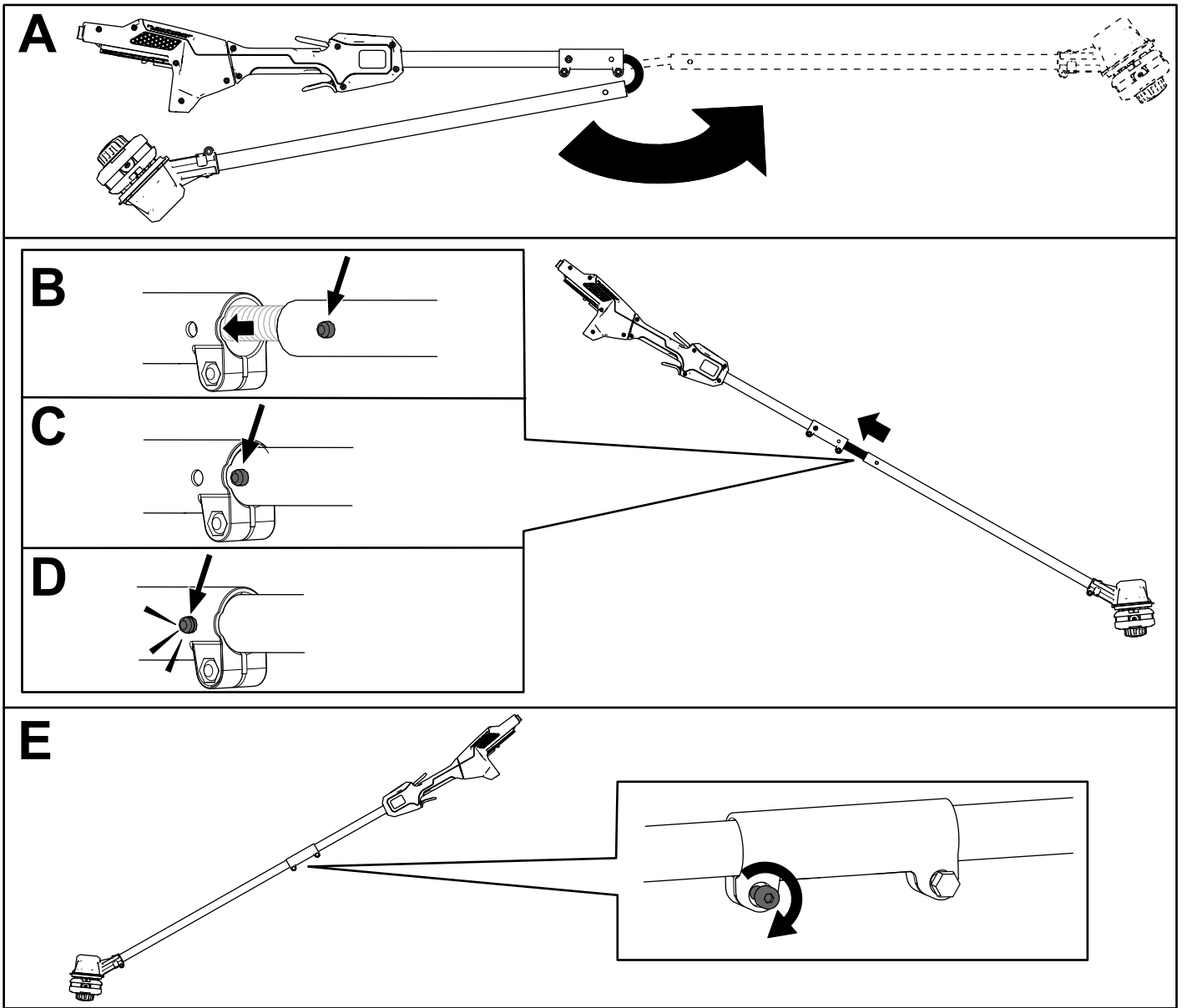


Bild 1

g280969

2

Montieren des Hilfsgriffs

Für diesen Arbeitsschritt erforderliche Teile:

1	Hilfsgriff
---	------------

Verfahren

1. Trennen Sie den Hilfsgriff von der Griffplatte ab, indem Sie die 4 Zylinderschrauben mit dem mitgelieferten Innensechskantschlüssel entfernen (A in Bild 2).
2. Richten Sie die Führungen auf der Hilfsgriffplatte auf die Führung unten am Freischneiderstiel aus (B in Bild 2).
3. Richten Sie den Hilfsgriff mit der Hilfsgriffplatte auf dem Freischneiderstiel aus (C in Bild 2).
4. Befestigen Sie den Hilfsgriff mit den 4 Zylinderschrauben, die Sie vorher entfernt haben, an der Griffplatte (D in Bild 2).

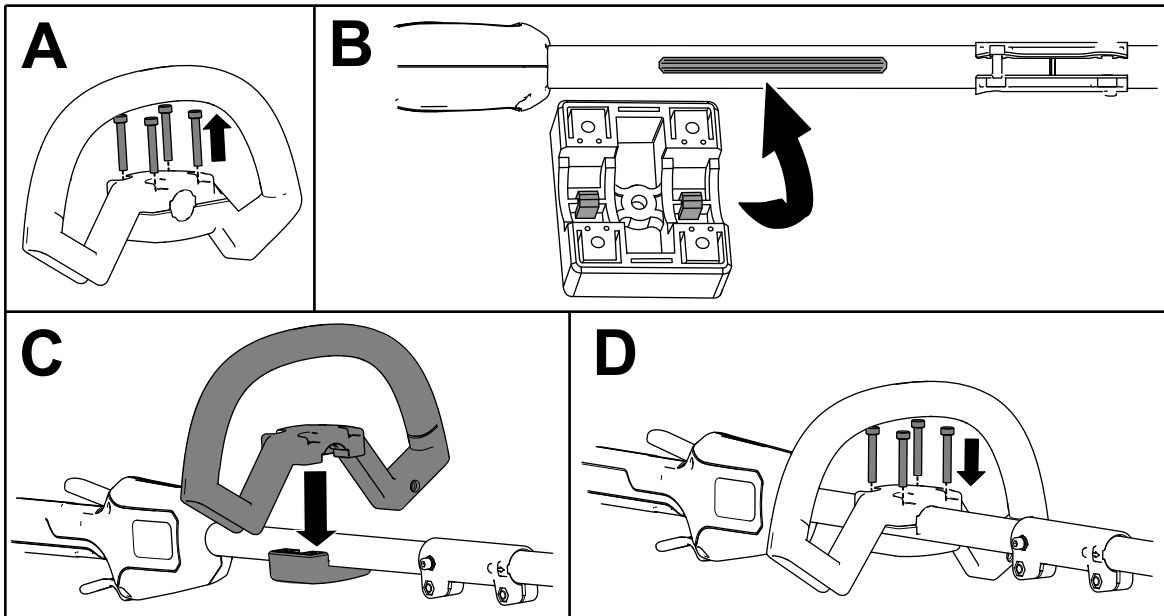


Bild 2

g292825

3

Montieren der Schutzvorrichtung

Für diesen Arbeitsschritt erforderliche Teile:

1	Schutzvorrichtung
---	-------------------

Verfahren

1. Entfernen Sie mit dem mitgelieferten Innensechskantschlüssel die 2 Zylinderkopfschrauben, 2 Unterlegscheiben und 2 Distanzstücken von der Freischneiderbasis (A in Bild 3).
2. Richten Sie den Schutz auf der Freischneiderbasis aus (B in Bild 3).
3. Befestigen Sie die Schutzvorrichtung mit den 2 Zylinderkopfschrauben, 2 Unterlegscheiben und 2 Distanzstücken, die Sie vorher entfernt haben, an der Freischneiderbasis (C in Bild 2).

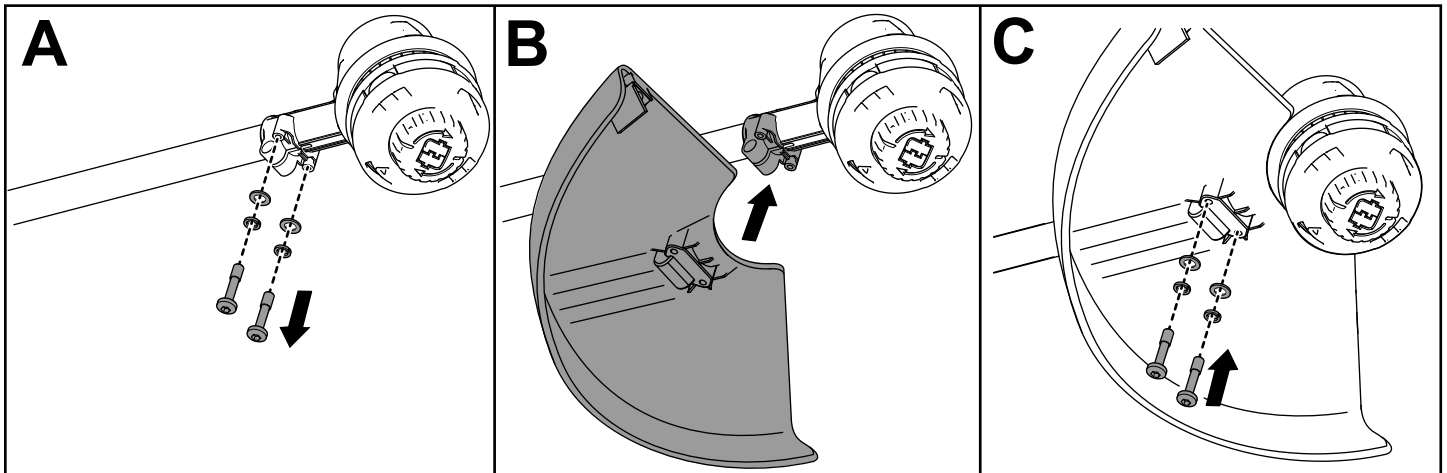


Bild 3

g293134

4

Anbau des Gurts

Für diesen Arbeitsschritt erforderliche Teile:

1	Gurt des Faden-Freischneiders
---	-------------------------------

Verfahren

Wenn Sie die Maschine mit dem Akkumodell 81860 oder 81875 verwenden, wird ein Gurt für den Freischneider empfohlen.

Verbinden Sie den Metallhaken am Schultergurt mit dem Gurtband am Griff des Freischneiders (Bild 4).

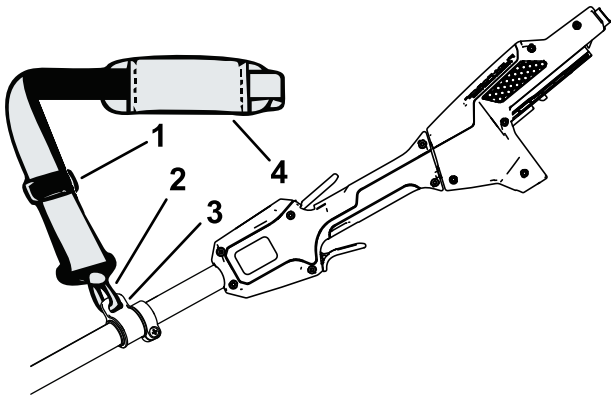


Bild 4

g340943

1. Gurt-Einstellvorrichtung
2. Metallhaken
3. Gurtband
4. Schultergurt

Die Gurtlänge ist einstellbar; schieben Sie die Gurt-Einstellvorrichtung nach oben, um die Länge des Gurts zu verringern, oder nach unten, um die Länge des Gurts zu vergrößern (Bild 4).

Sollte jemals ein Notfall eintreten und Sie das Gurtzeug schnell entfernen müssen, lösen Sie die Schnellverschlussschnalle wie folgt:

1. Beiden Seiten der Schnellverschlussschnalle eindrücken (A in Bild 5).
2. Lassen Sie die Schnellverschlussschnalle sich lösen (B in Bild 5).

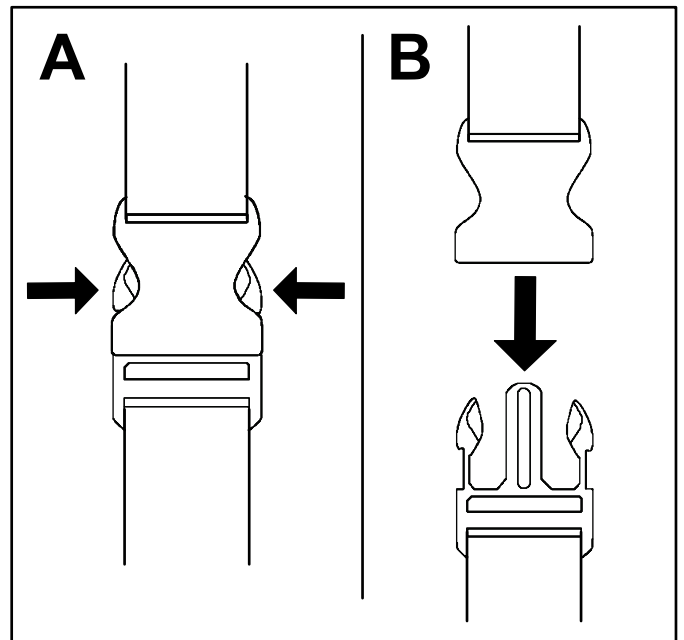


Bild 5

g340477

Produktübersicht

Technische Daten

Geeignete Temperaturbereiche

Aufladen/Lagern des Akkupacks bei	5° C bis 40° C*
Verwendung des Akkupacks bei	-30 °C bis 49 °C
Verwendung des Freischneiders bei	0 °C bis 49 °C
Lagerung des Freischneiders bei	0 °C bis 49 °C*

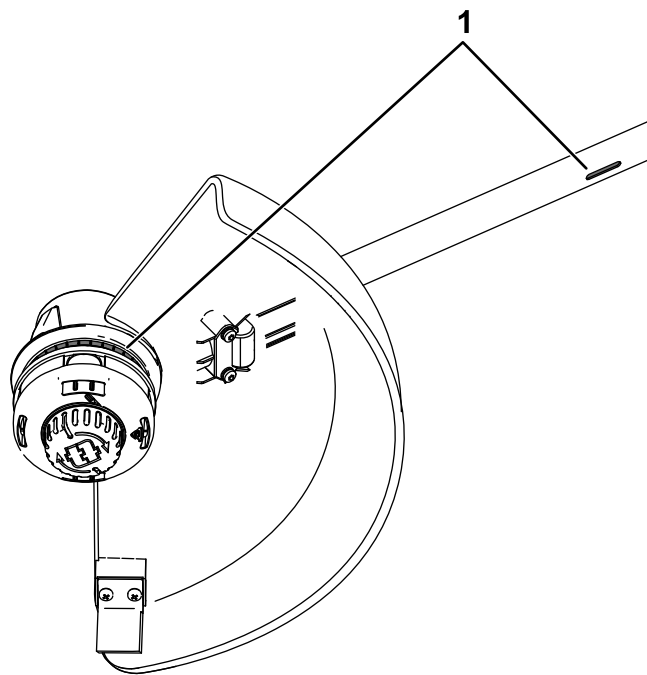
*Die Ladezeit wird verlängert, wenn Sie den Akku nicht in diesem Bereich aufladen.

Lagern Sie das Werkzeug, das Akkupack und das Akkuladegerät an einem sauberen und trockenen Ort.

Betrieb

Starten des Freischneiders

1. Stellen Sie sicher, dass die Entlüftungen am Freischneider keinen Staub und keine Rückstände enthalten.

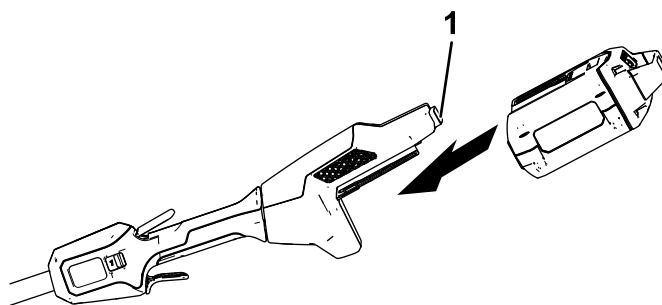


g293133

Bild 6

1. Entlüftungsbereiche am Freischneider

2. Fluchten Sie das Loch im Akkupack mit der Zunge im Griffgehäuse aus (Bild 7).
3. Schieben Sie das Akkupack in den Griff, bis das Akkupack einrastet (Bild 7).



g268418

Bild 7

1. Akkuriegel

4. Drücken Sie zum Anlassen des Freischneiders die Arretierungstaste und drücken Sie dann den Auslöser für die variable Geschwindigkeit (Bild 8).

Hinweis: Verschieben Sie den Schalter für den Drehzahlbereich, um die Drehzahl des Freischneiders zu ändern.

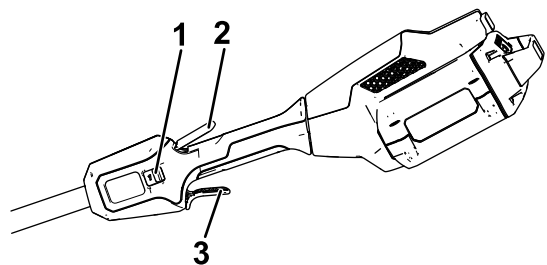


Bild 8

g268420

1. Schalter für Drehzahlbereich
2. Arretierungstaste
3. Auslöser für variable Geschwindigkeit

Abstellen des Freischneiders

Lassen Sie beide Auslöser los, um den Freischneider abzustellen.

Wenn Sie den Freischneider nicht verwenden oder ihn zwischen Arbeitsbereichen transportieren, entfernen Sie das Akkupack.

Entfernen des Akkupacks vom Freischneider

Drücken Sie den Akkuriegel, um das Akkupack zu lösen und ziehen Sie das Akkupack dann aus der Maschine (Bild 9).

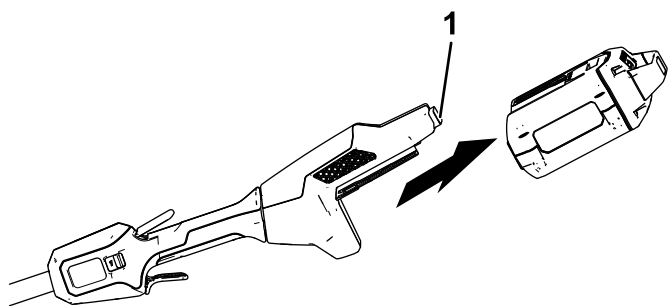


Bild 9

g268419

1. Akkuriegel

Vorspulen des Fadens mit dem Fadenvorschub

1. Lassen Sie das Werkzeug mit Vollgas laufen.
2. Klopfen Sie mit der Fadenvorschubtaste auf den Boden, um den Faden vorzuspulen. Der Faden wird bei jedem Klopfen der Vorschubtaste vorgespult. Halten Sie die Vorschubtaste nicht auf den Boden.

Hinweis: Das Fadenmesser am Ablenkblech schneidet den Faden auf die richtige Länge ab.

Hinweis: Wenn der Faden auf eine zu kurze Länge abgenutzt ist, kann der Faden ggf. nicht durch Klopfen auf den Boden vorgespult werden. Lassen Sie dann beide Auslöser los und beziehen sich auf [Manuelles Nachspulen des Fadens \(Seite 12\)](#).

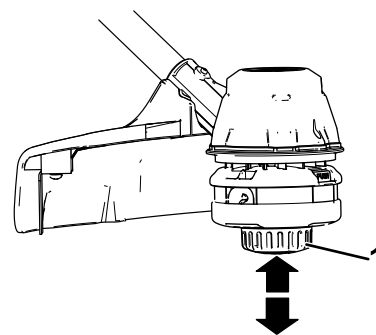


Bild 10

g293135

1. Vorschubtaste

Manuelles Nachspulen des Fadens

Nehmen Sie das Akkupack aus dem Freischneider und drücken Sie dann die Fadenvorschubtaste unten am Spulenhalter und ziehen Sie gleichzeitig am Freischneiderfaden, um den Faden manuell vorzuspulen.

Einstellen der Mähswade

Der Freischneider ist werkseitig auf eine Mähswade von 36,6 cm voreingestellt, siehe A in Bild 11. Im Folgenden wird die Einstellung der Mähswade auf 40,6 cm erläutert, siehe D in Bild 11.

1. Entfernen Sie das Schwadblech aus der Unterseite der Schutzvorrichtung, indem Sie die 2 Befestigungsschrauben mit dem mitgelieferten Inbusschlüssel lösen (B in Bild 11). Drehen Sie das Schwadblech dann um 180°.
2. Sobald Sie das Schwadblech gedreht haben, installieren Sie es mit den 2 vorher entfernten Schrauben in der Schutzvorrichtung (C in Bild 11).

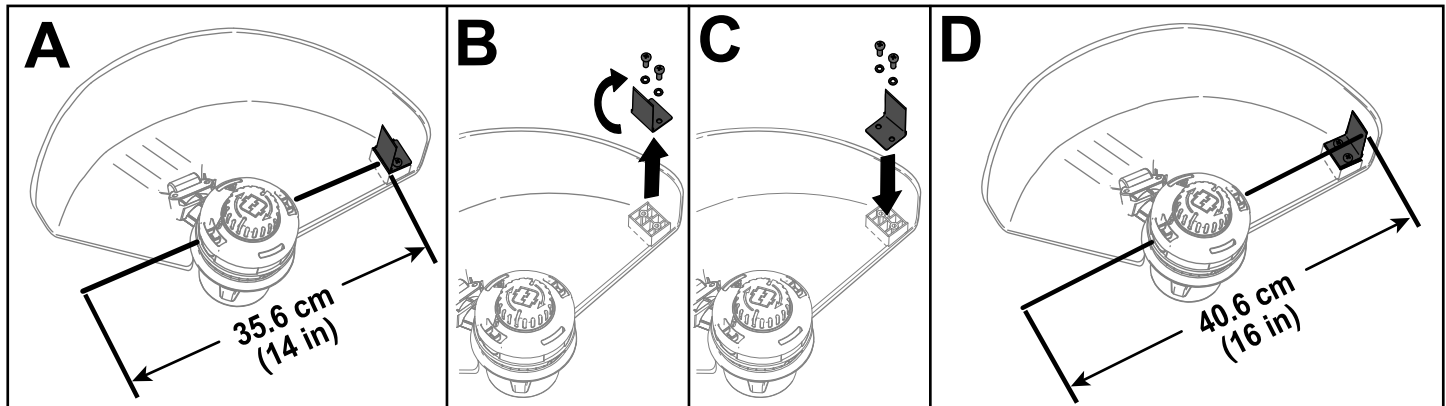


Bild 11

g293137

Betriebshinweise

- Halten Sie den Freischneider zum geschnittenen Bereich gekippt; dies ist der beste Schnittbereich.
- Der Faden-Freischneider schneidet, wenn Sie ihn von links nach rechts führen. Dies verhindert, dass der Freischneider Fremdkörper in Ihre Richtung auswirft.
- Schneiden Sie mit der Spitze des Fadens; drücken Sie den Fadenkopf nicht in das ungeschnittene Gras.
- Draht- und Lattenzäune nutzen den Faden stark ab und können ihn brechen. Stein- und Ziegelwände, Randsteine und Holz können den Faden auch schnell abnutzen.
- Vermeiden Sie für Bäume und Sträucher. Der Faden kann Baumrinde, Holzleisten, Verkleidungen und Zaunpfähle leicht beschädigen.

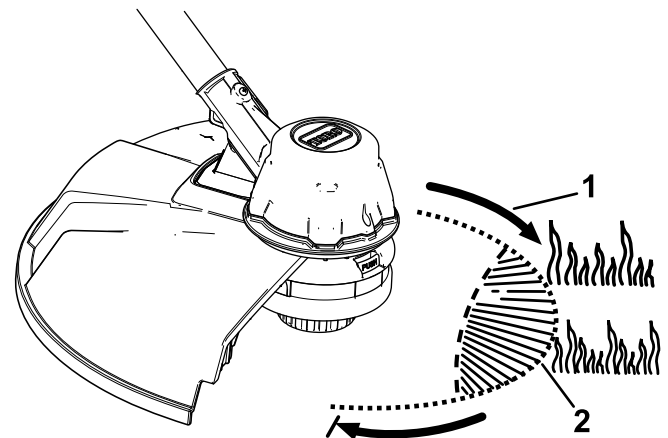


Bild 12

g293138

1. Drehrichtung

2. Schneidfadenweg

Wartung

Führen Sie nach jedem Einsatz des Freischneiders die folgenden Schritte aus:

1. Nehmen Sie das Akku aus dem Freischneider heraus.
2. Reinigen Sie den Freischneider mit einem feuchten Tuch. Spritzen Sie den Freischneider nicht mit einem Gartenschlauch ab und tauchen Sie ihn nicht in Wasser.

⚠ ACHTUNG

Das Fadensmesser am Ablenkblech ist scharf, und Sie könnten sich schneiden.

Reinigen Sie das Ablenkschutzblech und das Messer nicht mit den Händen.

3. Wischen oder schaben Sie den Schneidkopf ab, wenn sich Schmutz abgelagert hat.
4. Ziehen Sie alle Befestigungen an. Reparieren oder erneuern Sie defekte oder fehlende Teile.
5. Entfernen Sie Rückstände von den Ansaugöffnungen und dem Auspuff des Motorgehäuses, damit der Motor nicht überhitzt wird.

Auswechseln des Fadens

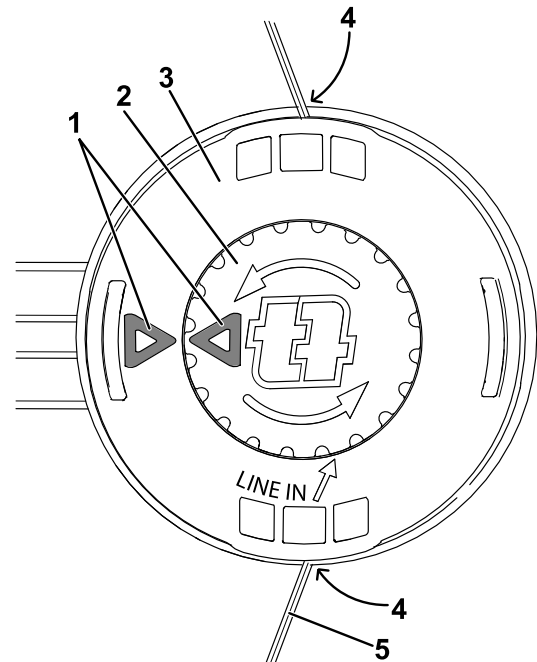
Verwenden Sie nur Einzelfaserfaden mit einem Durchmesser von 2 mm (Toro Bestellnr. 88201) oder verdrehten Einzelfaserfaden mit einem Durchmesser von 2,4 mm (Toro Bestellnr. 88202).

1. Entfernen Sie das Akkupack.
2. Entfernen Sie den restlichen Faden aus der Spule, indem Sie die Vorschubtaste mehrmals drücken und den Faden gleichmäßig aus beiden Seiten des Freischneiders ziehen.
3. Schneiden Sie ein Stück Faden nach folgenden Angaben ab.
 - Wenn Sie den 2-mm-Faden verwenden, schneiden Sie ca. 4,9 m ab.
 - Wenn Sie den verdrehten 2,4-mm-Faden verwenden, schneiden Sie ca. 3 m ab.

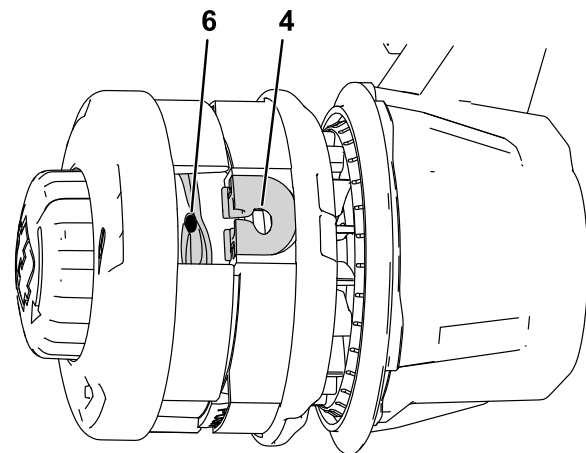
Wichtig: Verwenden Sie keinen Faden, der dicker oder anders ist, da der Freischneider beschädigt werden könnte.

4. Drücken Sie den Knopf am Fadenskopf, bis der Pfeil auf dem Knopf auf den Pfeil am Fadenskopf ausgerichtet ist (Bild 13).
5. Führen Sie das eine Ende des Fadens in einem Winkel in die Öse LINE IN und schieben Sie den

Faden durch die Spur im Fadenskopf, bis er durch die Öse auf der anderen Seite herauskommt. Ziehen Sie den Faden durch den Fadenskopf, bis der Faden auf beiden Seiten gleich lang ist.



g278518



g285202

Bild 13

Auseinandergebaute Ansicht zur Verdeutlichung

- | | |
|---------------|----------|
| 1. Pfeile | 4. Öse |
| 2. Knopf | 5. Faden |
| 3. Fadenskopf | 6. Spur |

Wichtig: Demontieren Sie den Fadenskopf nicht.

6. Halten Sie den Fadenskopf mit einer Hand fest. Drehen Sie mit der anderen Hand den Knopf in die durch die Pfeile angegebene Richtung (gegen den Uhrzeigersinn).
7. Spulen Sie den Faden auf und lassen Sie ca. 102 mm auf beiden Seiten aus den Ösen ragen.

Einlagern

Wichtig: Lagern Sie das Werkzeug, das Akkupack und das Ladegerät nur in Temperaturen, die im entsprechenden Bereich liegen, siehe [Technische Daten \(Seite 11\)](#).

Wichtig: Wenn Sie den Akkupack für die Nebensaison aufbewahren, laden Sie ihn soweit auf, bis 2 oder 3 LED-Anzeigebalken auf dem Akku grün leuchten. Lagern Sie ein ganz aufgeladenes oder ganz leeres Akku nicht ein. Wenn Sie die Maschine wieder verwenden möchten, laden Sie den Akkupack auf, bis die linke Anzeigeleuchte am Ladegerät grün leuchtet oder alle vier LED-Anzeigen am Akku grün leuchten.

- Trennen Sie das Produkt von der Stromzufuhr ab (d. h. ziehen Sie den Stecker aus der Steckdose oder entfernen Sie das Akkupack) und prüfen Sie es nach der Verwendung auf eine Beschädigung.
- Bewahren Sie die Kettensäge nicht mit eingebautem Akku auf.
- Entfernen Sie Rückstände vom Produkt.
- Lagern Sie das Werkzeug, das Akkupack und das Akkuladegerät außerhalb der Reichweite von Kindern, wenn Sie sie nicht verwenden.
- Halten Sie das Werkzeug, das Akkupack und das Akkuladegerät fern von ätzenden Materialien, wie z. B. Gartenchemikalien oder Streusalz.
- Lagern Sie das Akkupack nicht draußen oder in Fahrzeugen, um die Gefahr möglicher Verletzungen zu verringern.
- Lagern Sie das Werkzeug, das Akkupack und das Akkuladegerät an einem sauberen und trockenen Ort.

Fehlersuche und -behebung

Führen Sie nur die in dieser Anleitung beschriebenen Schritte aus. Alle weiteren Prüfungen, Wartungsarbeiten und Reparaturen müssen von einem offiziellen Kundendienstzentrum oder einem ähnlich qualifizierten Fachmann ausgeführt werden, wenn Sie das Problem nicht selbst beheben können.

Problem	Mögliche Ursache	Behebungsmaßnahme
Das Werkzeug startet nicht.	<ol style="list-style-type: none"> 1. Das Akku ist nicht ganz in das Werkzeug eingesetzt. 2. Das Akkupack ist nicht aufgeladen. 3. Das Akkupack ist beschädigt. 4. Das Werkzeug hat einen anderen elektrischen Defekt. 	<ol style="list-style-type: none"> 1. Nehmen Sie das Akku heraus und setzen Sie es in das Werkzeug ein; stellen Sie sicher, dass es richtig eingesetzt und verriegelt ist. 2. Nehmen Sie das Akkupack aus dem Werkzeuge heraus und laden es auf. 3. Tauschen Sie das Akkupack aus. 4. Setzen Sie sich mit Ihrem offiziellen Vertragshändler in Verbindung.
Das Werkzeug erreicht nicht die volle Kraft.	<ol style="list-style-type: none"> 1. Das Ladevermögen des Akkupacks ist zu niedrig. 2. Die Entlüftungen sind verstopft. 	<ol style="list-style-type: none"> 1. Nehmen Sie das Akkupack aus dem Werkzeug heraus und laden es ganz auf. 2. Reinigen Sie die Entlüftungen.
Das Werkzeug vibriert zu stark oder ist zu laut.	<ol style="list-style-type: none"> 1. Rückstände befinden sich im Trommelbereich des Freischneiders. 2. Die Spule ist nicht richtig gewickelt. 	<ol style="list-style-type: none"> 1. Entfernen Sie Rückstände vom Trommelbereich. 2. Spulen Sie den Faden mit dem Abzugsschalter vor und/oder entfernen Sie den Faden an der Spule und wickeln Sie die Spule erneut.
Das Werkzeug läuft nicht oder läuft nicht ununterbrochen.	<ol style="list-style-type: none"> 1. Die Leitungen des Akkupacks sind feucht. 2. Das Akku ist nicht ganz in das Werkzeug eingesetzt. 	<ol style="list-style-type: none"> 1. Lassen Sie das Akkupack trocknen oder trocknen Sie es mit einem Lappen. 2. Nehmen Sie das Akku heraus und setzen Sie es in das Werkzeug ein; stellen Sie sicher, dass es richtig eingesetzt und verriegelt ist.

Hinweise:

Hinweise:

EEA/UK Datenschutzerklärung

Toros Verwendung Ihrer persönlichen Informationen

The Toro Company („Toro“) respektiert Ihre Privatsphäre. Wenn Sie unsere Produkte kaufen, können wir bestimmte persönliche Informationen über Sie sammeln, entweder direkt von Ihnen oder über Ihre lokale Toro-Niederlassung oder Ihren Händler. Toro verwendet diese Informationen, um vertragliche Verpflichtungen zu erfüllen – z. B. um Ihre Garantie zu registrieren, Ihren Garantieanspruch zu bearbeiten oder Sie im Falle eines Rückrufs zu kontaktieren – und für legitime Geschäftszwecke – z. B. um die Kundenzufriedenheit zu messen, unsere Produkte zu verbessern oder Ihnen Produktinformationen zur Verfügung zu stellen, die für Sie von Interesse sein könnten. Toro kann die Informationen im Rahmen dieser Aktivitäten an Toro Tochtergesellschaften, Händler oder Geschäftspartner weitergeben. Wir können auch persönliche Daten offenlegen, wenn dies gesetzlich vorgeschrieben ist oder im Zusammenhang mit dem Verkauf, Kauf oder der Fusion eines Unternehmens. Toro verkauft Ihre persönlichen Informationen niemals an anderen Unternehmen.

Speicherung Ihrer persönlichen Daten

Toro wird Ihre persönlichen Daten so lange aufbewahren, wie es für die oben genannten Zwecke relevant ist und in Übereinstimmung mit den gesetzlichen Bestimmungen. Für weitere Informationen über die geltenden Aufbewahrungsfristen wenden Sie sich bitte an legal@toro.com.

Toros Engagement für Sicherheit

Ihre persönlichen Daten können in den USA oder einem anderen Land verarbeitet werden, in dem möglicherweise weniger strenge Datenschutzgesetze gelten als in Ihrem Wohnsitzland. Wann immer wir Ihre Daten außerhalb Ihres Wohnsitzlandes übermitteln, werden wir die gesetzlich vorgeschriebenen Schritte unternehmen, um sicherzustellen, dass angemessene Sicherheitsvorkehrungen zum Schutz Ihrer Daten getroffen werden und um sicherzustellen, dass diese sicher behandelt werden.

Zugang und Korrektur

Sie haben das Recht, Ihre persönlichen Daten zu korrigieren und zu überprüfen oder der Verarbeitung Ihrer Daten zu widersprechen bzw. diese einzuschränken. Bitte kontaktieren Sie uns dazu per E-Mail unter legal@toro.com. Wenn Sie Bedenken haben, wie Toro mit Ihren Daten umgegangen ist, bitten wir Sie, dies direkt mit uns zu besprechen. Bitte beachten Sie, dass europäische Bürger das Recht haben, sich bei Ihrer Datenschutzbehörde zu beschweren.



Count on it.