



Girkassesett

152 cm eller 183 cm gressklipper, trekkenhet i Groundsmaster®
3200- eller 3300-serien:

Modellnr. 144-0505

Installasjonsveiledning

Montering

Løse deler

Bruk diagrammet nedenfor som en sjekkliste for å kontrollere at alle delene er sendt.

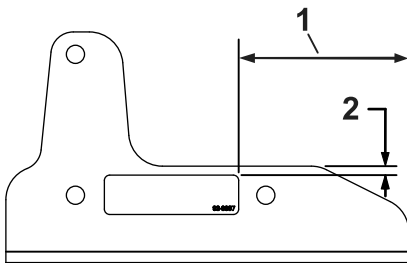
Beskrivelse	Ant.	Bruk
Ingen deler er nødvendige	–	Klargjøre maskinen.
Høyre brakett	1	Montere settet.
Venstre brakett	1	
Flenshodebolt ($\frac{3}{8}$ x $\frac{3}{4}$ tomme)	6	
Merke	1	

Klargjøre maskinen

1. Parker maskinen på en jevn flate.
2. Sett på parkeringsbremsen.
3. Senk klippeenheten
4. Slå av motoren og ta ut nøkkelen.

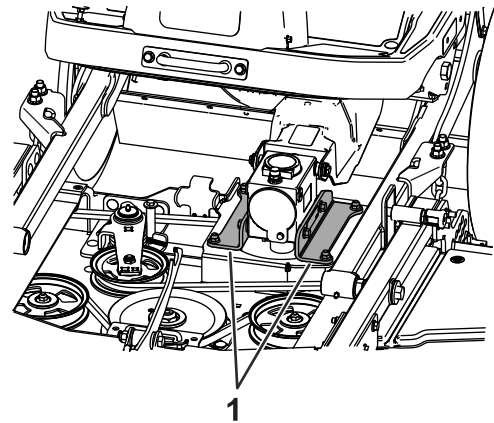
Montere settet

1. Monter merket på venstre brakett som vist i [Figur 1](#).



Figur 1

1. 95 mm
2. 5 mm



Figur 2

g342085

1. Eksisterende girkassebraketter
-
5. Behold låseskruene og mutterne som fester brakettene til klippeaggregatet.

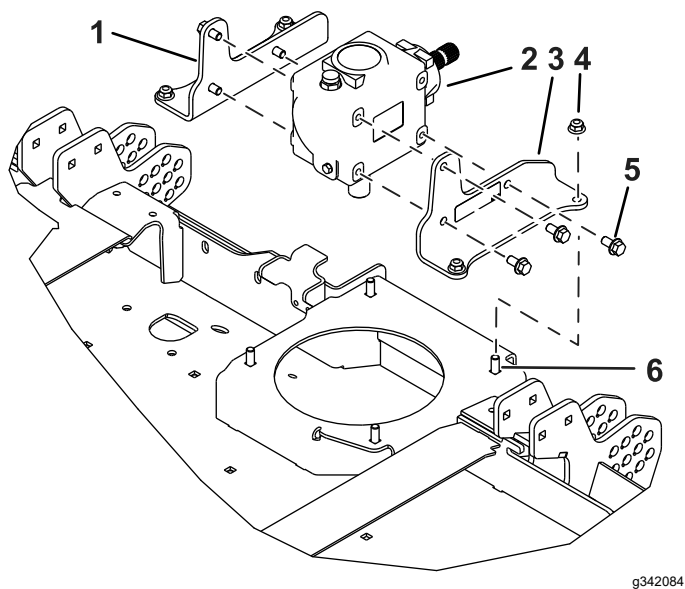
2. Fjern midtre klippeenhetsdeksel.
3. Fjern remmen fra girkasseremskiven.
4. Fjern de eksisterende girkassebrakettene. ([Figur 2](#)).



6. Monter de nye brakettene på siden av girkassen med seks nye bolter ($\frac{3}{8} \times \frac{3}{4}$ tomme). Se [Figur 3](#).

Merk: Det finnes en venstre og en høyre brakett.

Viktig: Trekk til boltene på siden av girkassen med et moment på 4,9–5,3 Nm.



Figur 3

- | | |
|----------------------------|---|
| 1. Høyre girkassebrakett | 4. Eksisterende mutter |
| 2. Girkasse | 5. Bolt ($\frac{3}{8} \times \frac{3}{4}$ tomme) |
| 3. Venstre girkassebrakett | 6. Eksisterende låseskruer |

-
7. Fest braketten til klippeenheten med låseskruene og mutterne du fjernet tidligere [Figur 3](#).
 8. Trekk til de tre låsemutterne med et moment på 3,4–4,1 Nm.
 9. Monter remmen til klippeenhetens remskive.
 10. Monter midtre klippeenhetsdeksel.