



# Set met tandwielkastbeugel

Cirkelmaaier van 152 cm of 183 cm, Groundsmaster® 3200- of 3300-serie tractie-eenheid

Modelnr.: 144-0505

## Installatie-instructies

# Installatie

## Losse onderdelen

Gebruik onderstaande lijst om te controleren of alle onderdelen zijn geleverd.

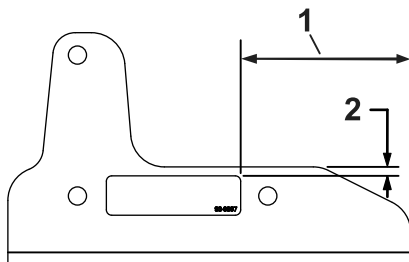
Omschrijving	Hoeveelheid	Gebruik
Geen onderdelen vereist	–	De machine voorbereiden.
Rechterbeugel	1	De set monteren.
Linkerbeugel	1	
Flenskopbout (3/8" x 3/4")	6	
Sticker	1	

## De machine voorbereiden

1. Parkeer de machine op een horizontaal oppervlak.
2. Stel de parkeerrem in werking.
3. Breng de maai-eenheid omlaag.
4. Zet de motor af en haal het sleuteltje uit het contact.

## De set monteren

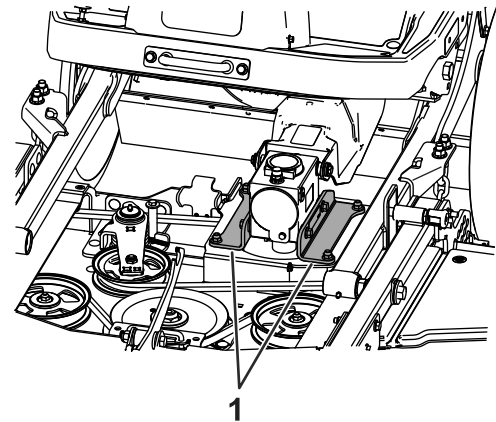
1. Breng de sticker aan op de linkerbeugel zoals getoond in [Figuur 1](#).



**Figuur 1**

1. 95 mm
2. 5 mm

4. Verwijder de aanwezige tandwielkastbeugels ([Figuur 2](#)).



**Figuur 2**

g342085

1. Aanwezige tandwielkastbeugels

5. Bewaar de slotbouten en moeren waarmee de beugels aan het maaidek zijn bevestigd.

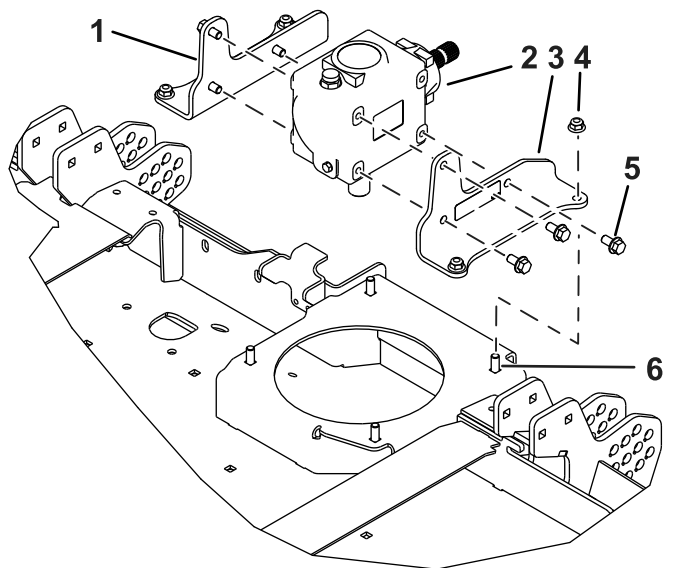
2. Verwijder de kap van de middelste maai-eenheid.
3. Verwijder de riem van de poelie van de tandwielkast.



6. Monteer de nieuwe beugels aan de zijkant van de tandwielkast met 6 nieuwe bouten ( $\frac{3}{8}$ " x  $\frac{3}{4}$ ")  
[Figuur 3](#).

**Opmerking:** Er is een linker- en rechterbeugel.

**Belangrijk:** Draai de nieuwe bouten aan de zijkant van de tandwielkast vast met een torsie van 4,9 tot 5,3 N·m.



**Figuur 3**

- |                               |   |
|-------------------------------|---|
| 1. Rechter tandwielkastbeugel | 4. Aanwezige moer                           |
| 2. Tandwielkast               | 5. Bout ( $\frac{3}{8}$ " x $\frac{3}{4}$ " |
| 3. Linker tandwielkastbeugel  | 6. Aanwezige slotbout                       |

- 
7. Monteer de beugels aan het maaidek met de slotbouten en moeren die u eerder hebt verwijderd ([Figuur 3](#)).
  8. Draai de slotbouten en moeren vast met een torsie van 3,4 tot 4,1 N·m.
  9. Monteer de riem aan de poelie van de tandwielkast.
  10. Monteer de kap van de middelste maai-eenheid.