



Kit support de réducteur

Tondeuse rotative de 152 cm ou 183 cm, groupe de déplacement
Groundsmaster® série 3200 ou 3300

N° de modèle 144-0505

Instructions de montage

Montage

Pièces détachées

Reportez-vous au tableau ci-dessous pour vérifier si toutes les pièces ont été expédiées.

Description	Qté	Utilisation
Aucune pièce requise	–	Préparation de la machine.
Patte droite	1	Montage du kit.
Patte gauche	1	
Boulon à embase ($\frac{3}{8} \times \frac{3}{4}$ "	6	
Autocollant	1	

Préparation de la machine

1. Garez la machine sur une surface plane et horizontale.
2. Serrez le frein de stationnement.
3. Abaissez l'unité de coupe.
4. Coupez le moteur et enlevez la clé.

Montage du kit

1. Apposez l'autocollant sur le support gauche comme montré à la [Figure 1](#).

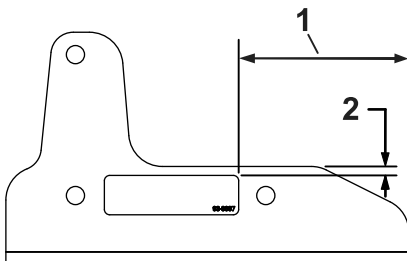


Figure 1

1. 95 mm 2. 5 mm

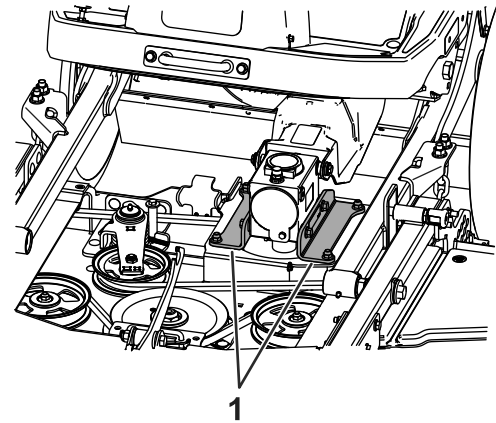


Figure 2

g342085

1. Supports de réducteur existants

5. Conservez les boulons de carrosserie et les écrous qui fixent les supports au plateau de coupe.

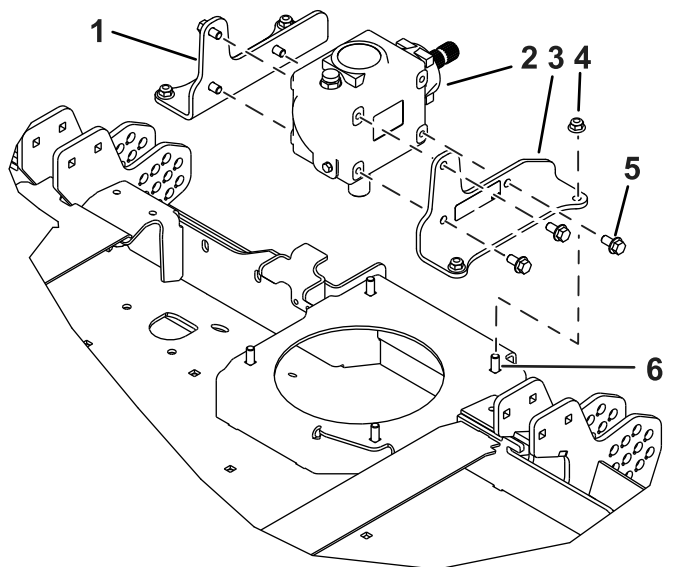
2. Retirez le couvercle du plateau de coupe central.
3. Enlevez la courroie de la poulie de réducteur.
4. Déposez les supports de réducteur existants ([Figure 2](#)).



- Fixez les nouveaux supports au côté du réducteur avec 6 nouveaux boulons ($\frac{3}{8}$ " x $\frac{3}{4}$ ") ; voir [Figure 3](#).

Remarque: Il y a un support gauche et un support droit.

Important: Serrez les nouveaux boulons sur le côté du réducteur à un couple de 4,9 à 5,3 N·m.



g342084

Figure 3

- | | |
|--------------------------------|-------------------------------------------------|
| 1. Support de réducteur droit | 4. Écrou existant |
| 2. Boîtier d'engrenages | 5. Boulon ($\frac{3}{8}$ " x $\frac{3}{4}$ ") |
| 3. Support de réducteur gauche | 6. Boulon de carrosserie existant |

-
- Fixez les supports au plateau de coupe au moyen des boulons de carrosserie et des écrous retirés précédemment ([Figure 3](#)).
 - Serrez les écrous des boulons de carrosserie à un couple de 3,4 à 4,1 N·m.
 - Posez la courroie sur la poulie de réducteur.
 - Remettez le couvercle du plateau de coupe central.