



Gearkassebeslagsæt

Plæneklipper med roterende skærekniive på 152 cm eller 183 cm, traktionsenhed i Groundsmaster® 3200- eller 3300-serien

Modelnr. 144-0505

Monteringsvejledning

Montering

Løsdele

Brug skemaet herunder til at kontrollere, at alle dele er blevet leveret.

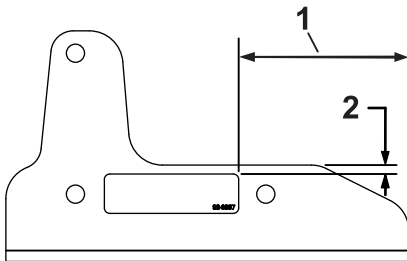
Beskrivelse	Antal	Anvendelse
Kræver ingen dele	–	Klargøring af maskinen.
Højre beslag	1	Montering af sættet.
Venstre beslag	1	
Flangehovedbolt ($\frac{3}{8}$ " x $\frac{3}{4}$ ")	6	
Mærkat	1	

Klargøring af maskinen

1. Parker maskinen på en plan overflade.
2. Aktiver parkeringsbremsen.
3. Sænk klippeenheden.
4. Sluk motoren, og tag nøglen ud.

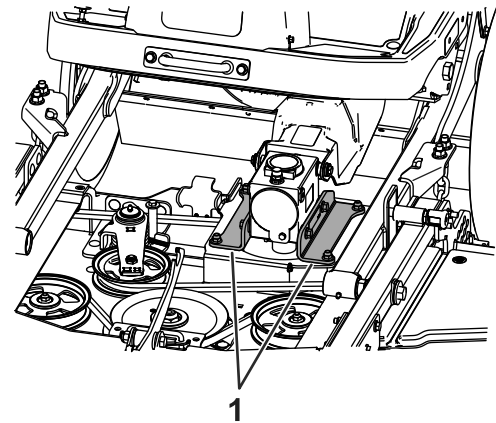
Montering af sættet

1. Monter mærkaten på det venstre beslag som vist i [Figur 1](#).



Figur 1

1. 95 mm
2. 5 mm



Figur 2

g342085

1. Eksisterende gearkassebeslag

5. Behold de bræddebolte og møtrikker, der fastgør beslagene til plæneklipperskjoldet.

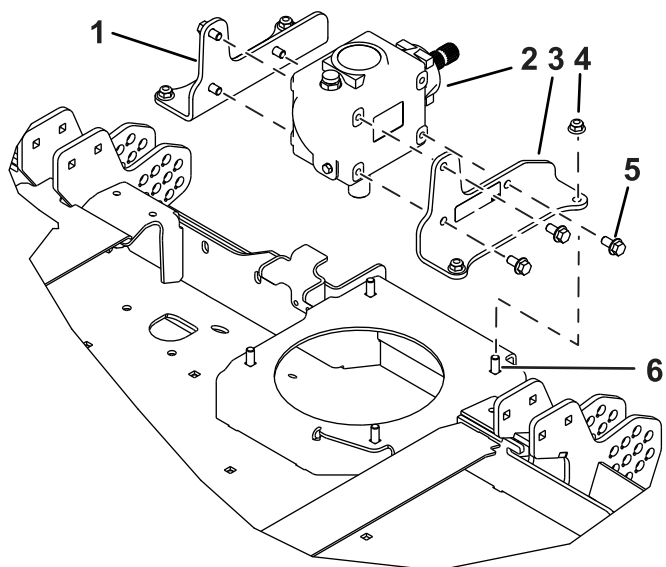
2. Fjern den midterste klippeenheds dæksel.
3. Fjern remmen fra gearkassens remskive.
4. Afmonter de eksisterende gearkassebeslag ([Figur 2](#)).



6. Monter de nye beslag på siden af gearkassen med 6 nye bolte ($\frac{3}{8}$ " x $\frac{3}{4}$ "). Se [Figur 3](#).

Bemærk: Der findes et venstre og et højre beslag.

Vigtigt: Tilspænd de nye bolte på siden af gearkassen med et moment på 4,9 til 5,3 Nm.



g342084

Figur 3

- | | |
|----------------------------|--|
| 1. Højre gearkassebeslag | 4. Eksisterende møtrik |
| 2. Gearkasse | 5. Bolt ($\frac{3}{8}$ " x $\frac{3}{4}$ ") |
| 3. Venstre gearkassebeslag | 6. Eksisterende bræddebolt |

-
7. Fastgør beslagene til plæneklipperskjoldet med de bræddebolte og møtrikker, som du fjernede tidligere ([Figur 3](#)).
 8. Tilspænd bræddeboltens møtrikker med et moment på 3,4 til 4,1 Nm.
 9. Monter remmen på gearkassens remskive.
 10. Monter den midterste klippeenheds dæksel.