

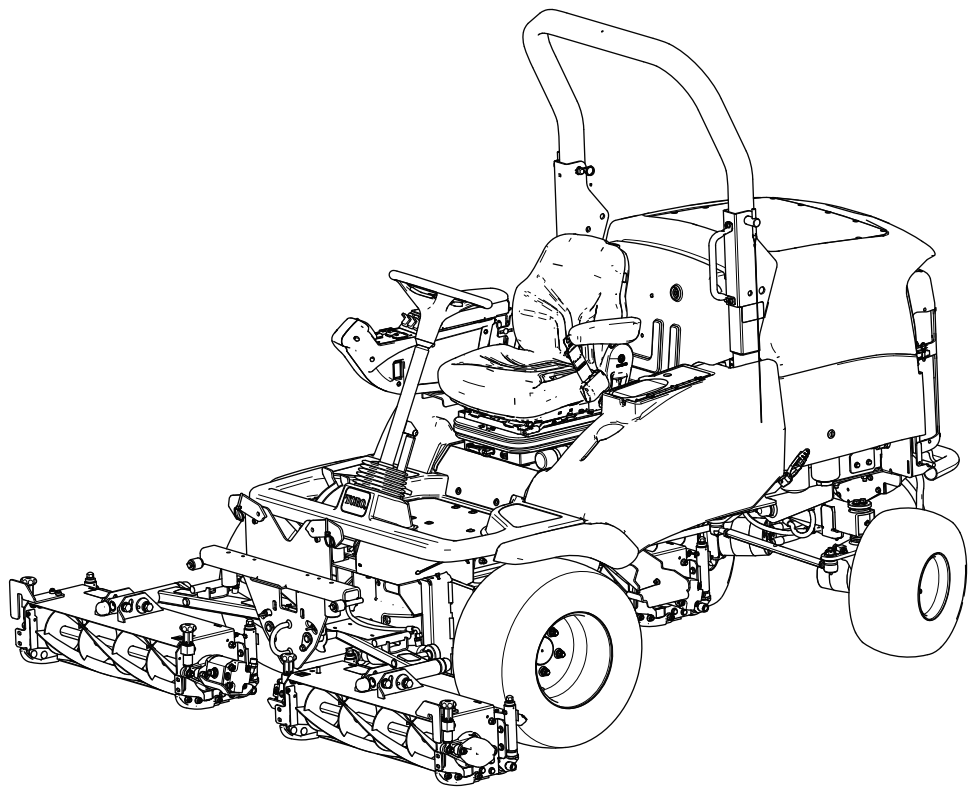


Count on it.

Manual del operador

LT3340 Tripleta de molinete con tracción a las 4 ruedas

Nº de modelo 31657—Nº de serie 400000000 y superiores



Este producto cumple todas las directivas europeas aplicables; si desea más detalles, consulte la Declaración de Conformidad (Declaration of Conformity – DOC) de cada producto.

Introducción

Esta máquina es un cortacésped de asiento equipado con molinetes de corte, y está diseñada para ser usada por operadores profesionales contratados en aplicaciones comerciales. Se ha diseñado principalmente para cortar hierba en césped bien mantenido. El uso de este producto para otros propósitos que los previstos podría ser peligroso para usted y para otras personas.

Lea este manual detenidamente para aprender a utilizar y mantener correctamente su producto, y para evitar lesiones y daños al producto. Usted es responsable de utilizar el producto de forma correcta y segura.

Visite www.toro.com/es-es para obtener más información, incluidos consejos de seguridad, materiales de formación, información sobre accesorios, ayuda para encontrar a un distribuidor o para registrar su producto.

Cuando necesite asistencia técnica, piezas genuinas Toro o información adicional, póngase en contacto con un Servicio Técnico Autorizado o con Asistencia al Cliente de Toro, y tenga a mano los números de modelo y serie de su producto. **Figura 1** identifica la ubicación de los números de modelo y serie en el producto. Escriba los números en el espacio provisto.

Importante: Con su dispositivo móvil, puede escanear el código QR de la pegatina del número de serie (en su caso) para acceder a información sobre la garantía, las piezas, y otra información sobre el producto.

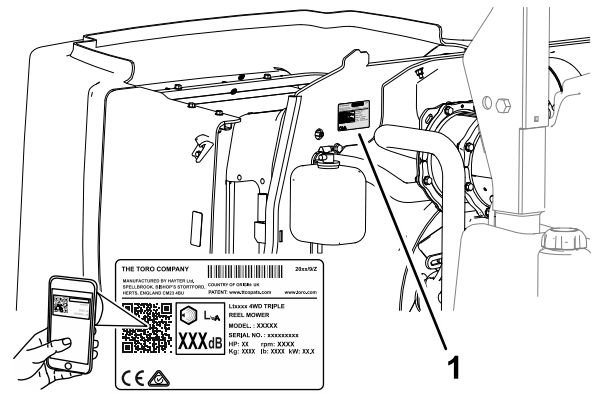


Figura 1

1. Ubicación de los números de modelo y de serie

g329968

Nº de modelo	_____
Nº de serie	_____

Este manual identifica peligros potenciales y contiene mensajes de seguridad identificados por el símbolo de alerta de seguridad (**Figura 2**), que señala un peligro que puede causar lesiones graves o la muerte si usted no sigue las precauciones recomendadas.



Figura 2

Símbolo de alerta de seguridad

g000502

Este manual utiliza 2 palabras más para resaltar información. **Importante** llama la atención sobre información mecánica especial, y **Nota** resalta información general que merece una atención especial.

Contenido

Seguridad	4
Seguridad en general	4
Pegatinas de seguridad e instrucciones	4
Montaje	9
El producto	9
Controles	9
Controles del asiento del operador	11
Seguros de transporte	13
Especificaciones	18
Accesorios/aperos	18
Antes del funcionamiento	19
Seguridad antes del funcionamiento	19
Realización del mantenimiento diario	19

Cómo llenar el depósito de combustible	19	Cebado del sistema de combustible.....	46
Comprobación del funcionamiento del pedal de tracción hacia adelante/atrás.....	21	Sustitución del filtro de combusti- ble/agua.....	46
Comprobación de los interruptores de seguridad	21	Mantenimiento del filtro de combustible del motor.....	46
Durante el funcionamiento	22	Comprobación de los tubos de combustible y las conexiones	47
Seguridad durante el funcionamiento	22	Filtro del tubo de succión de combustible.....	47
Controles de presencia del operador	23	Mantenimiento del sistema eléctrico	47
Ajuste de la barra antivuelco	24	Seguridad del sistema eléctrico	47
Arranque del motor	25	Mantenimiento de la batería	47
Para parar el motor	26	Comprobación del sistema eléctrico	48
Uso de las unidades de corte	26	Comprobación de los fusibles	48
Control de la posición de las unidades de corte individuales	26	Mantenimiento del sistema de transmi- sión	49
Ajuste de la elevación limitada automática de las unidades de corte	27	Comprobación de la presión de aire de los neumáticos	49
Transmisión de las unidades de corte	28	Comprobación del par de apriete de las tuercas de las ruedas	49
Ajuste de la transferencia de peso/tracción asistida.....	28	Inspección del cable de control de la transmisión y el mecanismo de accionamiento.....	49
Obstrucciones en las unidades de corte.....	29	Comprobación de la convergencia de las ruedas traseras	50
Consejos de operación	29	Mantenimiento del sistema de refrigera- ción	50
Después del funcionamiento	30	Seguridad del sistema de refrigeración.....	50
Seguridad tras el funcionamiento.....	30	Limpieza del sistema de refrigeración.....	50
Identificación de los puntos de amarre	31	Comprobación del nivel de refrigerante.....	51
Transporte de la máquina	31	Mantenimiento de las correas	52
Remolcado de la máquina	31	Mantenimiento de la correa del alternador.....	52
Mantenimiento	35	Mantenimiento del sistema hidráulico	53
Seguridad en el mantenimiento	35	Seguridad del sistema hidráulico	53
Calendario recomendado de manteni- miento	35	Comprobación de líneas y mangueras hidráulicas.....	53
Lista de comprobación – mantenimiento diario.....	37	Especificación del fluido hidráulico	53
Anotación para áreas problemáticas:.....	38	Comprobación del nivel de fluido hidráulico	53
Procedimientos previos al mantenimiento	38	Cambio del filtro hidráulico de retorno	54
Elevación de la plataforma.....	38	Cómo cambiar el fluido hidráulico	55
Bajada de la plataforma	38	Unidades de corte	56
Retirada del compartimento de almacenamiento	39	Seguridad en el manejo de las cuchillas	56
Instalación del compartimento de almacenamiento	40	Autoafilado de las unidades de corte.....	56
Ubicación de los puntos de elevación	40	Rectificado de las unidades de corte	57
Lubricación	41	Mantenimiento del chasis.....	57
Engrasado de cojinetes, casquillos y pivotes	41	Inspección del cinturón de seguridad	57
Mantenimiento del motor	42	Comprobación de las fijaciones	57
Seguridad del motor	42	Mantenimiento ampliado	57
Comprobación del indicador de obstrucciones del limpiador de aire	42	Limpieza	58
Cambio del filtro de aire primario.....	42	Cómo lavar la máquina	58
Cambio del filtro de seguridad.....	43	Almacenamiento	58
Mantenimiento del aceite de motor	43	Seguridad durante el almacenamiento	58
Mantenimiento del catalizador de oxidación diésel (DOC) y del filtro de hollín.....	44	Preparación de la unidad de tracción	58
Mantenimiento adicional del motor	45	Preparación del motor	59
Mantenimiento del sistema de combusti- ble	45	Preparación del sistema eléctrico	59
Mantenimiento del separador de agua	45	Solución de problemas	60

Seguridad

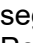
Esta máquina ha sido diseñada con arreglo a lo estipulado en la norma EN ISO 5395.

Seguridad en general

Este producto es capaz de amputar manos y pies y de lanzar objetos al aire.

- Lea y comprenda el contenido de este *manual del operador* antes de arrancar el motor.
- Preste toda su atención al utilizar la máquina. No realice ninguna actividad que genere distracciones, de lo contrario pueden producirse lesiones o daños en la propiedad.
- No coloque las manos o los pies cerca de componentes en movimiento de la máquina.

- No utilice la máquina a menos que tenga instalados y estén en funcionamiento todos los protectores y otros dispositivos de seguridad.
- Mantenga a otras personas, especialmente a los niños, alejadas del área de operación. Nunca permita a los niños utilizar la máquina.
- Apague el motor, retire la llave y espere a que se detenga todo movimiento antes de dejar el puesto del operador. Deje que la máquina se enfríe antes de realizar ajustes, tareas de mantenimiento y de limpieza o de guardarla.

El uso o mantenimiento incorrecto de esta máquina puede causar lesiones. Para reducir el peligro de lesiones, cumpla estas instrucciones de seguridad y preste atención siempre al símbolo de alerta de seguridad , que significa: Cuidado, Advertencia o Peligro – instrucción relativa a la seguridad personal. El incumplimiento de estas instrucciones puede dar lugar a lesiones personales o la muerte.

Pegatinas de seguridad e instrucciones



Las pegatinas de seguridad e instrucciones están a la vista del operador y están ubicadas cerca de cualquier zona de peligro potencial. Sustituya cualquier pegatina que esté dañada o que falte.

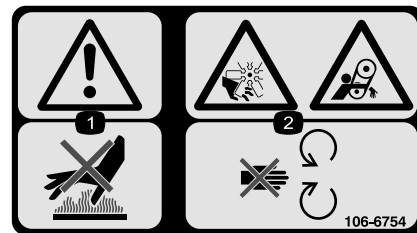


93-6686

decal93-6686

1. Fluido hidráulico

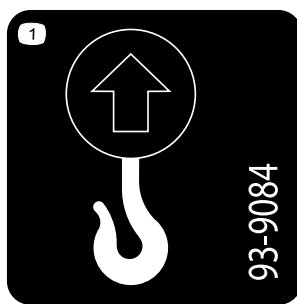
2. Lea el *Manual del operador*.



106-6754

decal106-6754

1. Advertencia – no toque la superficie caliente.
2. Peligro de corte/desmembramiento, ventilador; peligro de enredamiento, correa – no se acerque a las piezas en movimiento.



93-9084

decal93-9084

1. Punto de elevación/punto de amarre



106-6755

decal106-6755

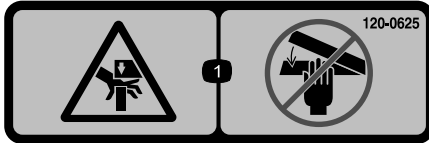
1. Refrigerante del motor bajo presión.
2. Peligro de explosión – lea el *manual del operador*.
3. Advertencia – no toque la superficie caliente.
4. Advertencia – lea el *manual del operador*.



111-3562

decal111-3562

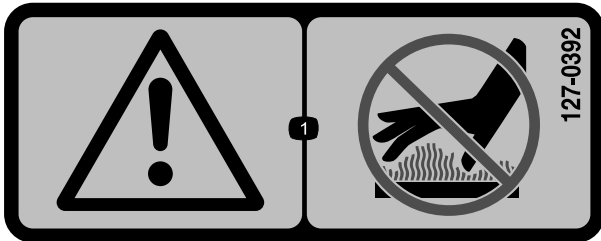
1. Pise el pedal para ajustar el ángulo del volante.



120-0625

decal120-0625

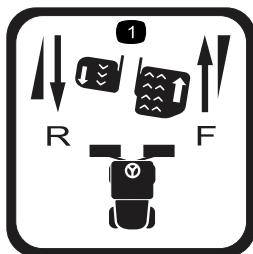
1. Punto de aprisionamiento de la mano – mantenga alejadas las manos.



127-0392

decal127-0392

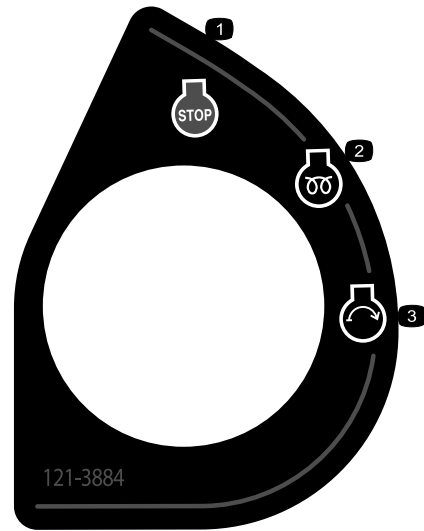
1. Advertencia – no se acerque a las superficies calientes.



111-3567

decal111-3567

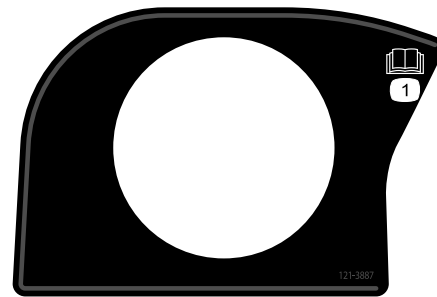
1. Uso de los pedales



121-3884

decal121-3884

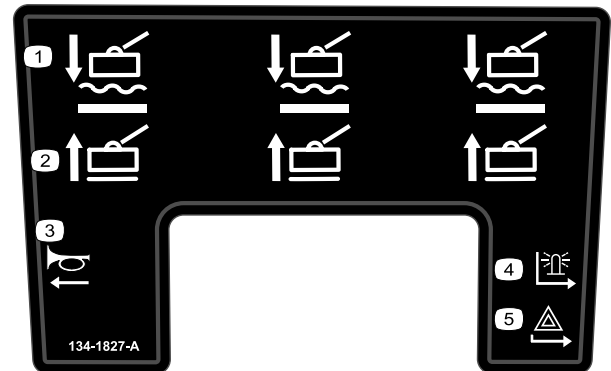
1. Motor – parar
2. Motor – precalentamiento
3. Motor – arrancar



121-3887

decal121-3887

1. Lea el *Manual del operador*.



134-1827

decal134-1827

1. Unidades de corte — bajar/flotar
2. Unidades de corte — elevar
3. Claxon
4. Baliza
5. Indicador de advertencia elevar

SEE OPERATOR'S MANUAL FOR INITIAL CHANGES	FLUID TYPE	CAPACITY	CHANGE INTERVAL		FILTER PART NO
			FLUID	FILTER	
ENGINE OIL	10W-30 121-6393	9,5 LITRES	500 HOURS	500 HOURS	125-7025
HYDRAULIC FLUID	ISO VG 46	32 LITRES	1000 HOURS	1000 HOURS	94-2621
PRIMARY AIR FILTER				500 HOURS SEE SERVICE INDICATOR	108-3812
SAFETY AIR FILTER				SEE OPERATOR'S MANUAL	108-3813
FUEL SYSTEM	> -7 ° C < -7 ° C	NO. 2 DIESEL 60 LITRES		500 HOURS/ YEARLY	138-6017 125-2915
ENGINE COOLANT	50% WATER 50% ETHYL GLYCOL	9,5 LITRES		DRAIN & FLUSH EVERY 2 YRS	

decal134-1828

134-1828

- Intervalo de mantenimiento de 8 horas
- Lea el *Manual del operador*.
- Intervalo de mantenimiento de 50 horas
- Compruebe la presión de los neumáticos.
- Compruebe que todos los pernos y tuercas están correctamente apretados.
- Compruebe todas las mangueras en busca de fugas.
- Compruebe el nivel de fluido hidráulico.
- Compruebe el nivel de combustible.
- Compruebe el nivel de aceite del motor.
- Compruebe el funcionamiento del interruptor del asiento.
- Cambie el elemento del filtro de aire.
- Compruebe los ajustes de las unidades de corte.
- Compruebe el nivel de refrigerante del motor.
- Compruebe la limpieza del radiador.
- Limpie e inspeccione la máquina.
- Compruebe el apriete de las tuercas de las ruedas con una llave dinamométrica; ruedas delanteras 200 N·m, ruedas traseras 100 N·m.
- Intervalo de mantenimiento de 8 horas
- Intervalo de mantenimiento de 50 horas

134-1829-A		LOGIC PWR	TEC PWR 2	TEC PWR 3	TEC PWR 4	TEC PWR 5
MAIN 60A	MPR 1	REV 1	SYSTEM PWR	5	6	7
2	RELAY	RELAY	2A	10A	(7.5A)	(7.5A)
(RELAY)	MPR 2	REV 2	TELE-MATICS	8	9	10
3	RELAY	RELAY	(2A)	(2A)	(10A)	10A
(40A)						11

decal134-1829

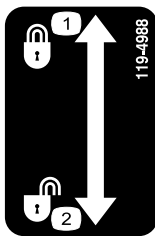
134-1829

- Lea la información sobre fusibles en el *Manual del operador*.
- Cabina—relé
- Cabina—40 A
- Interruptor de encendido—2 A
- Faros—7,5 A
- Indicador de advertencia—7,5 A
- Baliza—7,5 A
- Sensor de pendientes—2 A
- Asiento motorizado—10 A
- Claxon—10 A
- Corriente—10 A

decal134-2883

134-2883

- Faros – apagados
- Faros – encendidos
- Velocidad del motor – rápido
- Velocidad del motor – lento
- Transmisión de la unidad de corte—hacia adelante
- Transmisión de la unidad de corte—desconectado
- Transmisión de la unidad de corte—hacia atrás
- Unidad de corte – engranada
- Unidad de corte – desengranada

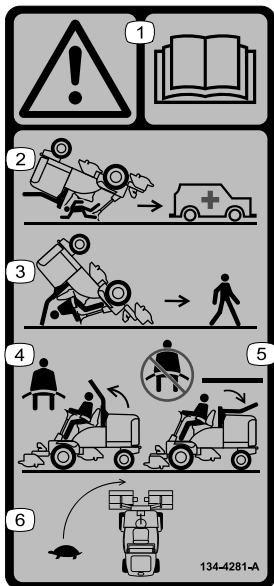


119-4988

decal119-4988

1. Bloquear

2. Desbloquear



134-4281

decal134-4281

1. Advertencia – lea el *Manual del operador*.

2. No hay protección contra vuelcos cuando la barra antivuelco está bajada.

3. Hay protección contra vuelcos cuando la barra antivuelco está elevada.

4. Si la barra antivuelco está elevada, lleve el cinturón de seguridad.

5. Si la barra anti-vuelco no está elevada, no lleve puesto el cinturón de seguridad.

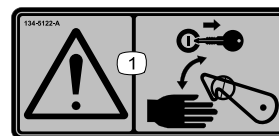
6. Conduzca lentamente durante los giros.



134-4539

decal134-4539

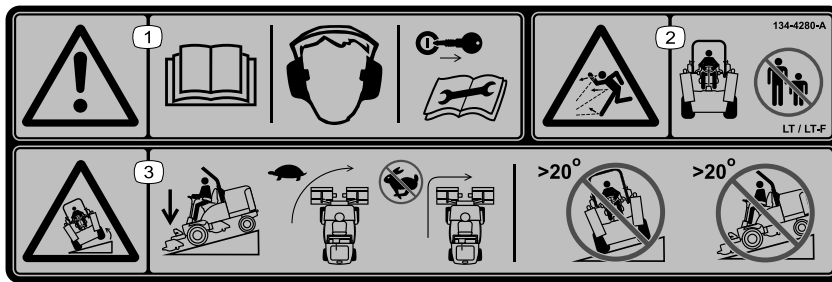
1. Peligro de caída, aplastamiento – asegúrese de que el cierre de la plataforma del operador está puesto antes de usar la máquina.



134-5122

decal134-5122

1. Advertencia—apague el motor y retire la llave antes de abrir o accionar los cierres de seguridad.



decal134-4280

134-4280

Nota: Esta máquina cumple con la prueba estándar de estabilidad del sector en las pruebas longitudinales y laterales estáticas, con la pendiente máxima recomendada indicada en la pegatina. Revise las instrucciones del *Manual del operador* sobre la operación de la máquina en pendientes, y compruebe las condiciones en las que se va a utilizar la máquina para determinar si la máquina puede utilizarse en las condiciones reinantes en ese día y ese lugar en concreto. Los cambios en el terreno pueden producir un cambio en el funcionamiento de la máquina en pendientes.

1. Advertencia – lea el *Manual del operador*; lleve protección auditiva; retire la llave antes de realizar cualquier tarea de mantenimiento.
2. Peligro de objetos arrojados – mantenga alejadas a otras personas.
3. Peligro de vuelco—baje las unidades de corte al conducir cuesta abajo; conduzca lentamente durante los giros; no gire bruscamente a alta velocidad; no conduzca en pendientes de más de 20°.

Montaje

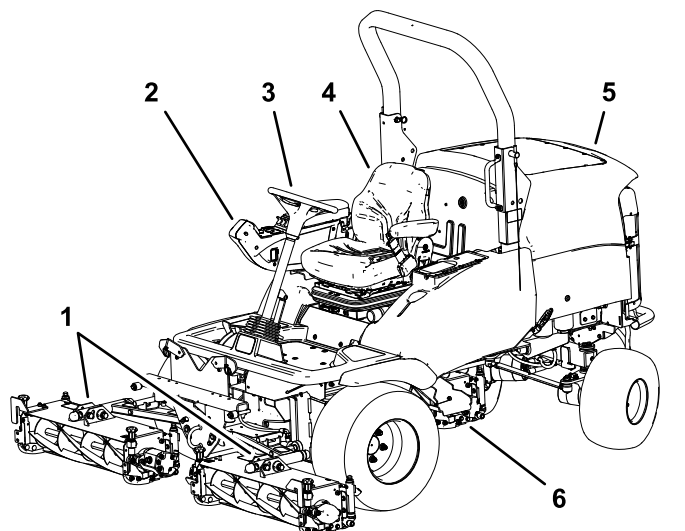
Documentación y piezas adicionales

Descripción	Cant.	Uso
Manual del operador	1	Lea los manuales antes de utilizar la máquina.
Manual del usuario del motor	1	
Certificado CE	1	El certificado indica el cumplimiento de las normas CE.

Guarde toda la documentación en un lugar seguro para su referencia en el futuro.

Nota: Los lados derecho e izquierdo de la máquina se determinan desde la posición normal del operador.

El producto



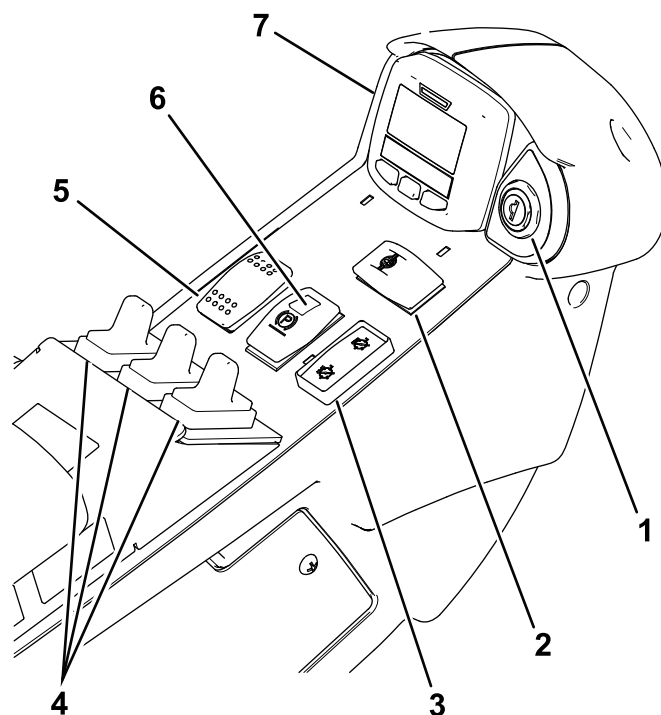
g318666

Figura 3

- | | |
|---------------------------------|----------------------------|
| 1. Unidades de corte delanteras | 4. Asiento del operador |
| 2. Brazo de control | 5. Capó |
| 3. Volante | 6. Unidad de corte trasera |

Controles

Componentes del Panel de Control



g292362

Figura 4

- | | |
|---|---|
| 1. Interruptor de encendido | 5. Interruptor de velocidad del motor |
| 2. Interruptor de bloqueo del diferencial (kit opcional) | 6. Interruptor del freno de estacionamiento |
| 3. Interruptor de la transmisión de las unidades de corte | 7. InfoCenter |
| 4. Interruptores del control de elevación | |

Interruptor de encendido

El interruptor de encendido se utiliza para controlar el motor y el suministro eléctrico a determinados componentes eléctricos.

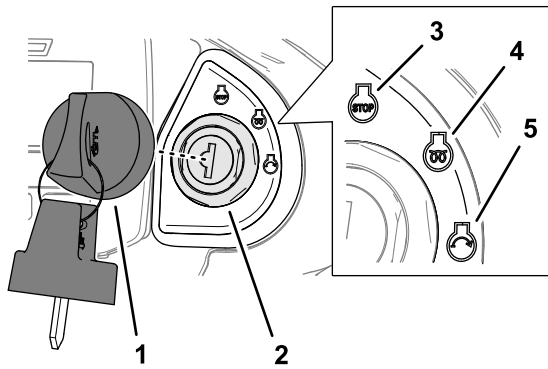


Figura 5

g290335

- | | |
|---------------------------------|--|
| 1. Llave | 4. Posición de calentador de admisión/marcha |
| 2. Interruptor de encendido | 5. Posición de arranque |
| 3. Posición de apagado (parada) | |

Interruptor de la transmisión de las unidades de corte

Utilice la transmisión de las unidades de corte para poner en marcha o parar las unidades de corte (Figura 4).

Nota: Ponga el interruptor de la transmisión de las unidades de corte en la posición de DESENGRANADO mientras conduce la máquina entre diferentes lugares de trabajo.

Interruptores del control de elevación

Los interruptores de control de elevación se utilizan para elevar y bajar las unidades de corte (Figura 4).

Interruptor de velocidad del motor

El interruptor de velocidad del motor se utiliza para controlar la velocidad del motor.

El interruptor de velocidad del motor (Figura 4) permite cambiar la velocidad del motor de 2 maneras.

Toque momentáneamente el interruptor para cambiar la velocidad del motor en incrementos de 100 rpm.

Presione el interruptor hacia adelante para cambiar el motor a RALENTÍ ALTO.

Presione el interruptor hacia atrás para cambiar el motor a RALENTÍ BAJO.

Interruptor del freno de estacionamiento

⚠ ADVERTENCIA

El freno de estacionamiento actúa únicamente sobre las ruedas delanteras, y puede no ser suficiente para evitar que la máquina ruede cuesta abajo. La máquina podría desplazarse accidentalmente.

No aparque la máquina en una pendiente.

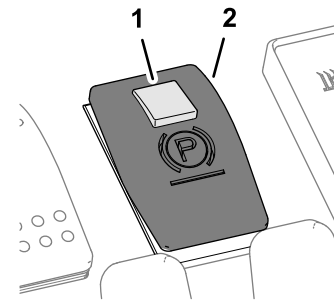


Figura 6

g289697

- | | |
|---------------------|---|
| 1. Botón de bloqueo | 2. Interruptor del freno de estacionamiento |
|---------------------|---|

- Para poner el freno de estacionamiento, deslice hacia atrás el botón pequeño de bloqueo de la parte superior del interruptor, y presione el interruptor hacia adelante (Figura 6).

Nota: Se muestra el icono del freno de estacionamiento en el InfoCenter.

- Para quitar el freno de estacionamiento, presione el interruptor hacia atrás.

Freno de servicio

La transmisión hidráulica proporciona un efecto de freno de servicio. Cuando usted suelta los pedales de desplazamiento hacia adelante o hacia atrás, o reduce la velocidad del motor, la transmisión produce un efecto de frenado y la velocidad de avance disminuye o la máquina se detiene. Para aumentar el efecto de frenado de la transmisión, ponga el pedal de la transmisión en PUNTO MUERTO. El efecto de freno de servicio actúa solamente en las ruedas delanteras.

⚠ PELIGRO

El sistema de frenado de servicio no evita que la máquina se desplace cuando está aparcada. La máquina podría desplazarse accidentalmente.

Ponga el freno de estacionamiento cada vez que aparque la máquina.

Freno de emergencia

Si el freno de servicio está dañado o no funciona correctamente, apague el motor, ponga el freno de estacionamiento, retire la llave y haga que la máquina se repare.

Pedales de tracción

Desplazamiento hacia adelante: Pise el pedal de tracción hacia adelante para conducir hacia adelante y aumentar la velocidad de avance. Suelte el pedal para reducir la velocidad de avance (Figura 7).

Desplazamiento hacia atrás: Pise el pedal de tracción hacia atrás para conducir la máquina hacia atrás y aumentar la velocidad de avance. Suelte el pedal para reducir la velocidad de avance (Figura 7).

Parada (punto muerto): para detener la máquina, utilice uno de los procedimientos siguientes:

- Reduzca la presión sobre el pedal de tracción y deje que vuelva a la posición de punto muerto. La máquina frena dinámicamente y se detiene suavemente.
- Toque o pise brevemente el pedal de marcha atrás. Esto detiene la máquina más rápidamente que el frenado dinámico.

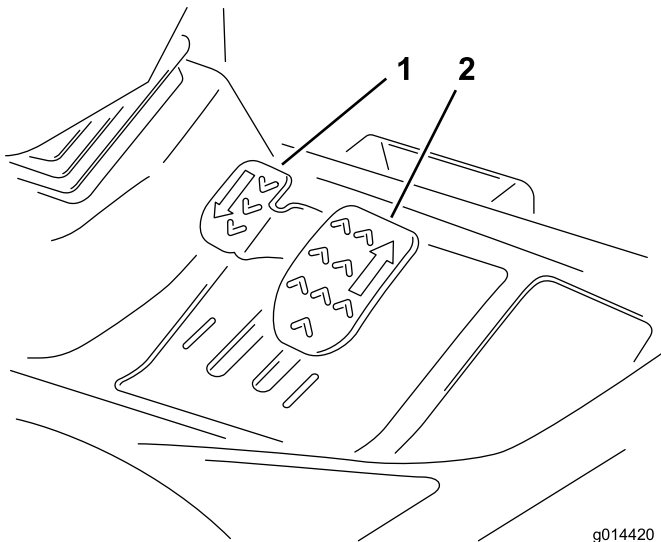


Figura 7

g014420
g014420

1. Pedal de tracción hacia atrás 2. Pedal de tracción hacia adelante

Columna de dirección ajustable

Ajuste el volante y la columna solamente cuando la máquina esté aparcada en un terreno llano.

1. Para inclinar el volante, pise el pedal.
2. Coloque la columna de dirección en la posición más cómoda, y suelte el pedal (Figura 8).



G014549

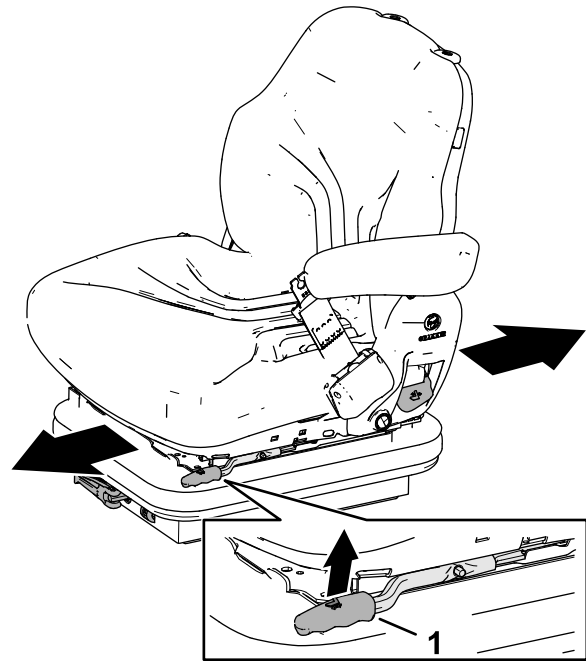
g014549

Figura 8

Controles del asiento del operador

Ajuste hacia adelante/atrás

Mueva la palanca hacia arriba para ajustar la posición hacia adelante y hacia atrás del asiento. Suelte la palanca para bloquear la posición el asiento (Figura 9).



g327323

Figura 9

1. Palanca

Compensación del peso del operador

Gire la palanca en sentido antihorario para aumentar la rigidez de la suspensión y en sentido antihorario para reducirla. El dial indica si la suspensión del asiento está ajustada para el peso del operador (kg); consulte la [Figura 10](#).



Figura 10

g327325

1. Palanca

2. Dial

Ajuste de altura

Para ajustar la altura del asiento de forma incremental, eleve el asiento manualmente. Para bajar el asiento, levántelo más allá de la altura máxima, deje que caiga al ajuste más bajo y, si es necesario, levante el asiento manualmente a la altura deseada ([Figura 11](#)).

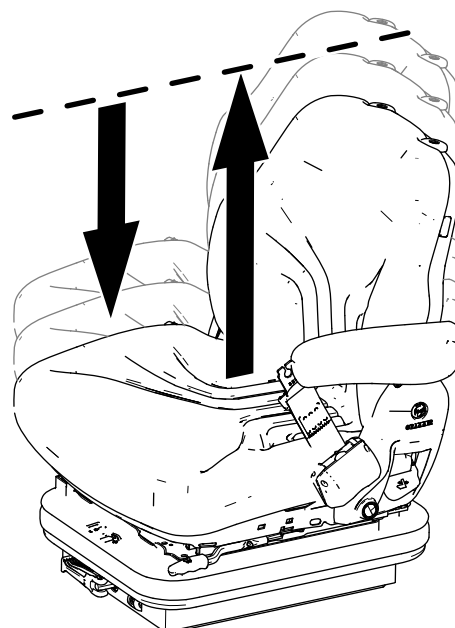


Figura 11

g327324

1. Tirador

Ajuste del respaldo

Tire de la palanca hacia fuera para ajustar el ángulo del respaldo del asiento. Suelte la palanca para bloquear el respaldo del asiento en esa posición ([Figura 12](#)).

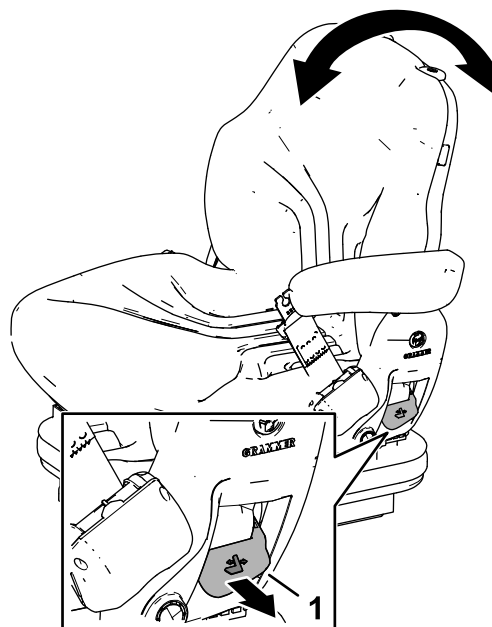


Figura 12

g327326

1. Tirador

Indicador de combustible

El indicador de combustible muestra la cantidad de combustible que hay en el depósito (Figura 13).

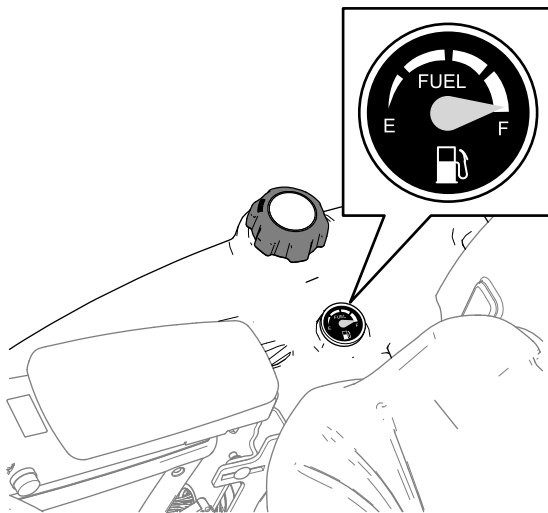


Figura 13

g295232

Seguros de transporte

Enganches de los brazos de las unidades de corte delanteras

Eleve las unidades de corte a la posición de TRANSPORTE y sujete los pasadores a los enganches con las anillas de seguridad (Figura 14).

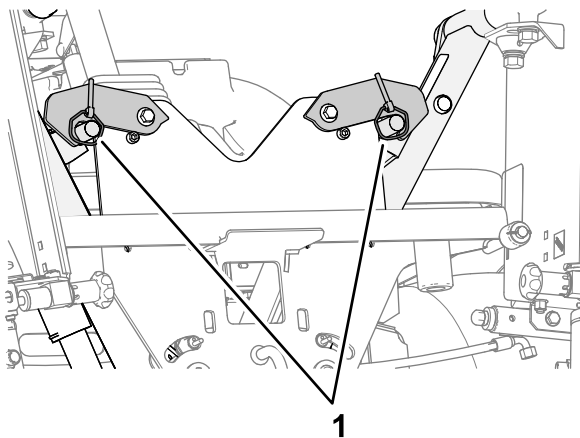


Figura 14

g327358

1. Anillas de seguridad (enganches de los brazos de las unidades de corte delanteras)

Enganche del brazo de la unidad de corte trasera

Eleve las unidades de corte a la posición de TRANSPORTE, eleve el brazo de enganche del brazo de la unidad de corte trasera y mueva el brazo hacia dentro (Figura 15).

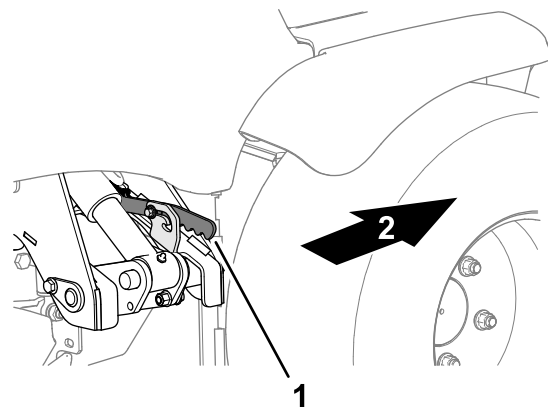


Figura 15

g327359

1. Brazo de enganche (enganche del brazo de la unidad de corte trasera)
2. Parte delantera de la máquina

Uso de la pantalla LCD del InfoCenter

La pantalla LCD del InfoCenter muestra información sobre la máquina, como por ejemplo el estado operativo, diferentes diagnósticos y otra información sobre la máquina (Figura 16). El InfoCenter tiene una pantalla de presentación y una pantalla principal de información. Puede cambiar entre la pantalla de inicio y la pantalla principal de información en cualquier momento pulsando cualquiera de los botones del InfoCenter y luego seleccionando la tecla de flecha correspondiente.

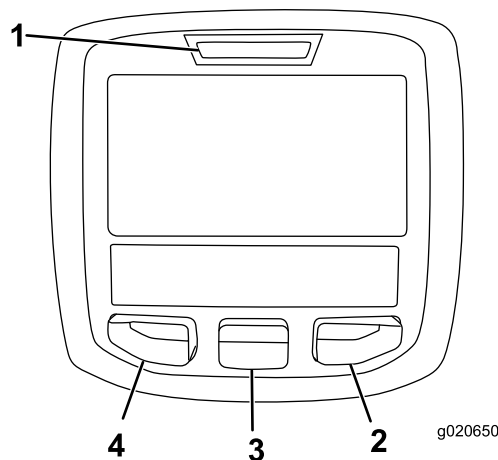


Figura 16

g020650

g020650

1. Indicador
2. Botón derecho
3. Botón central
4. Botón izquierdo

- Botón izquierdo: Acceso a Menú/Botón Atrás – pulse este botón para acceder a los menús del InfoCenter. Puede usarlo para salir de cualquier menú que esté utilizando.

- Botón central – utilice este botón para desplazarse hacia abajo en los menús.
- Botón derecho – utilice este botón para abrir un menú si aparece la flecha a la derecha que indica la existencia de contenido adicional.

Nota: El propósito de cada botón puede variar dependiendo de lo que se necesite en cada momento. El icono de cada botón indicará su función en cada momento.






Descripción de los iconos del InfoCenter


SERVICE DUE	Indica que es necesario realizar el mantenimiento programado
	Horas restantes hasta el mantenimiento
	Reinicie las horas de mantenimiento.
$\frac{n}{\text{min}}$	Estado de la velocidad del motor (rpm) - pantalla del InfoCenter en idiomas distintos del inglés
RPM	Estado de la velocidad del motor (rpm) - pantalla del InfoCenter en inglés
	Icono de información
	Es necesario realizar una regeneración estacionaria.
	El calentador del aire de admisión está activado.
	El operador debe sentarse en el asiento.
	El freno de estacionamiento está accionado.
N	Punto muerto
	Temperatura del refrigerante (°C o °F)
	Temperatura (caliente)
	No permitido
	Arranque el motor.
	La TDF está engranada.
	Pare el motor.
	Motor
	Interruptor de encendido

Descripción de los iconos del InfoCenter (cont'd.)

	Las unidades de corte se están bajando
	Las unidades de corte se están elevando
CAN	CAN Bus
	InfoCenter
Bad	Defectuoso o no superado
Ctr	Central
Rht	Derecha
Left	Izquierda
	Lámpara
OUT	Salida del controlador TEC o del cable de control del arnés
	Interruptor
	El operador debe soltar el interruptor
	El operador debe cambiar al estado indicado
Los símbolos a menudo se combinan para formar "oraciones". A continuación se muestran algunos ejemplos.	
	El operador debe poner la máquina en punto muerto
	Arranque del motor denegado
	Parada del motor
	El refrigerante del motor está demasiado caliente
	Notificación de acumulación de cenizas del DPF. Consulte Mantenimiento del filtro de partículas diésel (DPF), en la sección Mantenimiento, para obtener más información
	Solicitud de regeneración en espera o de restablecimiento
	Solicitud de regeneración de recuperación o con la máquina aparcada

Descripción de los iconos del InfoCenter (cont'd.)

	Se está procesando una regeneración de recuperación o con la máquina aparcada.
	Alta temperatura de los gases de escape
	Funcionamiento deficiente del diagnóstico de control de NOx; lleve la máquina al taller y póngase en contacto con su distribuidor Toro autorizado (versión de software U y posteriores).
	La toma de fuerza está desactivada.
	Siéntese o ponga el freno de estacionamiento.
	Indica que la elevación limitada hacia atrás está activada.

 Accesible solo al introducir el PIN

Uso de los menús

Para entrar en el sistema de menús del InfoCenter, pulse el botón de acceso a los menús en la pantalla principal. Se muestra el menú principal. Las tablas siguientes contienen un resumen de las opciones disponibles en cada menú.

Menú principal

Elemento del menú	Descripción
Faults (Fallos)	Contiene una lista de los fallos recientes de la máquina. Consulte el <i>Manual de mantenimiento</i> o a su Distribuidor Autorizado Toro si desea más información sobre el menú Fallos y la información que contiene.
Diagnósticos	Enumera los distintos estados en los que se encuentra la máquina; puede utilizar esta información para identificar y resolver algunos problemas, puesto que indica rápidamente qué controles de la máquina están activados y cuáles desactivados.

Menú principal (cont'd.)

Elemento del menú	Descripción
Mantenimiento	Contiene información sobre la máquina, como por ejemplo horímetros de uso y otros datos similares.
Configuración	Permite personalizar y modificar las variables de configuración de la pantalla del InfoCenter.
Acerca de	Muestra el número de modelo, el número de serie y la versión del software de su máquina.

Mantenimiento

Elemento del menú	Descripción
Hours	Muestra el número total de horas de operación de la máquina, el motor y la TDF, así como el número de horas de transporte y el mantenimiento previsto
Counts (Totales)	Muestra diferentes contadores de la máquina
DPF Regeneration (Regeneración del DPF)	La opción de la regeneración del filtro de partículas diésel (DPF) y los submenús
Backlap (Autoafilado)	Se utiliza para activar o desactivar el autoafilado
Inhibit Regen (Inhibir regeneración)	Se utiliza para controlar la regeneración de restablecimiento
Parked Regen (Regeneración con máquina aparcada)	Se utiliza para iniciar una regeneración con la máquina aparcada
Last Regen (Última regeneración)	Enumera las horas desde la última regeneración de restablecimiento, con la máquina aparcada o de recuperación
Recover Regen (Regeneración de recuperación)	Se utiliza para iniciar una regeneración de recuperación

Configuración

Elemento del menú	Descripción
Unidades	Controla las unidades utilizadas en el InfoCenter (inglés o métrico)
Idioma	Controla el idioma utilizado en el InfoCenter*
Retroiluminación LCD	Controla el brillo de la pantalla LCD

Configuración (cont'd.)

Elemento del menú	Descripción
Contraste LCD	Controla el contraste de la pantalla LCD
Menús protegidos🔒	Permite a una persona autorizada acceder a los menús protegidos mediante código PIN
Protect Settings (Proteger configuración)🔒	Permite modificar los ajustes de los menús protegidos
Elevación limitada en marcha atrás	Activa o desactiva la elevación limitada en marcha atrás
Sensor de pendientes instalado🔒	Indica que se ha detectado la presencia de un sensor de pendientes en la máquina.
Turnaround (función de giro)	Activa o desactiva la función de giro de las unidades de corte

🔒 Accesible solo al introducir el PIN

Acerca de

Elemento del menú	Descripción
Modelo	Muestra el número de modelo de la máquina
SN	Muestra el número de serie de la máquina
Versión del controlador de la máquina	Indica la versión de software del controlador maestro
Versión del InfoCenter🔒	Indica la revisión de software del InfoCenter
Bus CAN🔒	Indica el estado del bus de comunicaciones de la máquina

🔒 Accesible solo al introducir el PIN

Diagnósticos

Elemento del menú	Descripción
Engine Run	Consulte el Manual de mantenimiento o a su distribuidor autorizado Toro si desea obtener más información sobre el menú Engine Run (Motor – marcha) y la información que contiene.
Elevar carcasas	
Bajar carcasas	
TDF	
Tracción	

Menús protegidos

Algunas opciones de configuración operativa pueden modificarse en el menú Ajustes del InfoCenter: Para bloquear estos ajustes, utilice el menú Protegido.

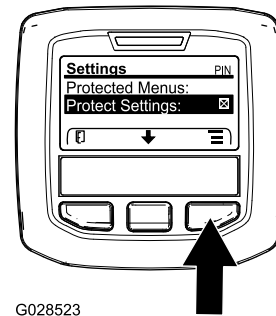
Nota: Su distribuidor Toro autorizado programa la contraseña inicial en el momento de la entrega de la máquina.

Acceso a los menús protegidos

Nota: El PIN predeterminado de fábrica de la máquina es 0000 o bien 1234.

Si ha cambiado el código PIN y lo ha olvidado, póngase en contacto con su Distribuidor Autorizado Toro para obtener ayuda.

- Desde el menú PRINCIPAL, utilice el botón central para desplazarse hacia abajo hasta el menú CONFIGURACIÓN y pulse el botón derecho (Figura 17).



G028523

g028523

Figura 17

- En el menú CONFIGURACIÓN, utilice el botón central para desplazarse hacia abajo hasta el MENÚ PROTEGIDO y pulse el botón derecho (Figura 18A).

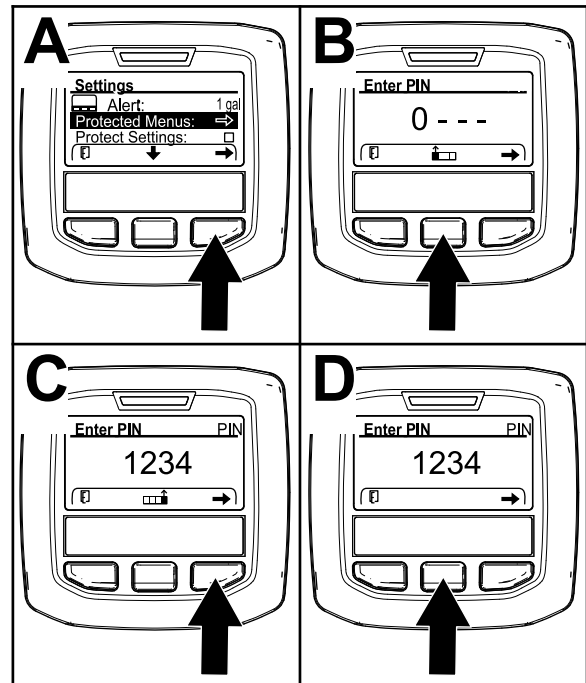


Figura 18

g338379

3. Para introducir el código PIN, utilice el botón central hasta que aparezca el primer dígito correcto y, a continuación, pulse el botón derecho para desplazarse al dígito siguiente (Figura 18B y Figura 18C). Repita este paso hasta introducir el último dígito y pulse el botón derecho una vez más.
4. Pulse el botón del medio para introducir el código PIN (Figura 18D).

Espere hasta que se ilumine la luz indicadora roja del InfoCenter.

Nota: Si el InfoCenter acepta el código PIN y el menú protegido se desbloquea, aparece la palabra "PIN" en la esquina superior derecha de la pantalla.

Nota: Gire el interruptor de encendido a la posición DESCONECTADO y a continuación a la posición CONECTADO para bloquear el menú protegido.

Puede ver y modificar los ajustes en el menú Protegido. Una vez que haya accedido al menú Protegido, desplácese hasta la opción Proteger configuración. Utilice el botón derecho para cambiar la configuración. Al ajustar Proteger configuración en DESACTIVADO puede ver y cambiar la configuración en el menú Protegido sin introducir el código PIN. Al ajustar Proteger configuración en ACTIVADO se ocultan las opciones protegidas y requiere la introducción del código PIN para cambiar la configuración en el menú Protegido. Después de ajustar el código PIN, gire la llave de contacto a DESCONECTADO y de nuevo a CONECTADO para activar y guardar este ajuste.

Visualización y modificación de los ajustes del Menú protegido

En el menú Protegido, vaya a Proteger configuración y realice una de las acciones siguientes:

- Para ver y modificar los ajustes sin introducir un código PIN, utilice el botón derecho para cambiar Proteger configuración a DESACTIVADO.
- Para ver y modificar los ajustes con un código PIN, utilice el botón izquierdo para cambiar Proteger configuración a ACTIVADO, introduzca el código PIN y gire la llave del interruptor de encendido a la posición de DESACTIVADO y luego a la posición de ACTIVADO.

Especificaciones

Especificación	LT3340
Anchura de transporte	157,5 cm
Anchura de corte	76 cm a 212 cm
Altura de corte	13 mm a 76 mm
Longitud (incluyendo las unidades de corte delanteras)	289 cm
Altura	168 cm con ROPS bajado
	216 cm con ROPS subido
	209 cm con cabina
Peso (con unidades de corte de 250 mm, 6 cuchillas, sin combustible ni accesorios)	1427 kg con ROPS
	1627 kg con cabina
Motor	Yanmar 3TNV88C; 27,5 kW a 3000 rpm
Capacidad del depósito de combustible	60 litros
Velocidad de transporte	25 km/h
Velocidad de siega	11 km/h
Capacidad del sistema hidráulico	32 litros
Velocidad del motor	3000 rpm
Velocidad del molinete	1000 rpm

Nota: Las especificaciones y diseños están sujetos a modificación sin previo aviso.

Accesorios/aperos

Está disponible una selección de aperos y accesorios homologados por Toro que se pueden utilizar con la máquina a fin de potenciar y aumentar sus prestaciones. Póngase en contacto con su Servicio Técnico Autorizado o con un distribuidor autorizado Toro, o visite www.toro.com/es-es para obtener una lista de todos los aperos y accesorios homologados.

Para asegurar un rendimiento óptimo y mantener la certificación de seguridad de la máquina, utilice solamente piezas y accesorios genuinos Toro. Las piezas de repuesto y accesorios de otros fabricantes podrían ser peligrosos, y su uso podría invalidar la garantía del producto.

Operación

Antes del funcionamiento

Seguridad antes del funcionamiento

Seguridad en general

- No deje nunca que la máquina sea utilizada o mantenida por niños o por personas que no hayan recibido la formación adecuada al respecto. La normativa local puede imponer límites sobre la edad del operador. El propietario es responsable de proporcionar formación a todos los operadores y mecánicos.
- Familiarícese con la operación segura del equipo, los controles del operador y las señales de seguridad.
- Apague el motor, retire la llave y espere a que se detenga todo movimiento antes de dejar el puesto del operador. Deje que la máquina se enfríe antes de realizar ajustes, tareas de mantenimiento y de limpieza o de guardarla.
- Sepa cómo parar la máquina y apagar el motor rápidamente.
- No utilice la máquina a menos que tenga instalados y estén en funcionamiento todos los protectores y otros dispositivos de seguridad.
- Antes de segar, siempre inspeccione la máquina para asegurarse de que las unidades de corte están en buenas condiciones de funcionamiento.
- Inspeccione la zona en la que va a utilizar la máquina y retire cualquier objeto que pudiera ser arrojado por la máquina.

Seguridad – Combustible

- Extreme las precauciones al manejar el combustible. Es inflamable y sus vapores son explosivos.
- Apague cualquier cigarrillo, cigarro, pipa u otra fuente de ignición.
- Utilice solamente un recipiente de combustible homologado.
- No retire el tapón de combustible ni llene el depósito de combustible si el motor está en marcha o está caliente.
- No añada ni drene combustible en un lugar cerrado.

- No guarde la máquina o un recipiente de combustible en un lugar donde pudiera haber una llama desnuda, chispas o una llama piloto, por ejemplo en un calentador de agua u otro electrodoméstico.
- Si se derrama combustible, no intente arrancar el motor; evite crear fuentes de ignición hasta que los vapores del combustible se hayan disipado.

Realización del mantenimiento diario

Antes de arrancar la máquina cada día, realice los procedimientos diarios indicados en [Mantenimiento \(página 35\)](#).

Cómo llenar el depósito de combustible

Capacidad del depósito de combustible

60 litros

Especificación de combustible

Importante: Utilice solamente combustible diésel con contenido ultrabajo en azufre. El combustible con porcentajes más altos de azufre degrada el catalizador de oxidación de diésel (DOC), lo que provoca problemas de funcionamiento y acorta la vida útil de los componentes del motor.

El incumplimiento de las siguientes precauciones puede dañar el motor.

- No utilice nunca queroseno o gasolina en lugar de combustible diésel.
- No mezcle nunca queroseno o aceite de motor usado con el combustible diésel.
- No mantenga nunca el combustible en envases chapados con zinc en el interior.
- No utilice aditivos para el combustible.

Diésel de petróleo

Número de octanos: 45 o más

Contenido de azufre: Azufre ultrabajo (<15 ppm)

Tabla de combustibles

Tabla de combustibles (cont'd.)

Especificaciones de combustibles diésel	Ubicación
ASTM D975 Nº 1-D S15 Nº 2-D S15	EE. UU.
EN 590	Unión Europea
ISO 8217 DMX	Internacional
JIS K2204 Nº de grado 2	Japón
KSM-2610	Corea

- Utilice únicamente combustible diésel o biodiésel limpio y nuevo.
- Compre el combustible en cantidades que puedan ser consumidas en 180 días para asegurarse de que el combustible es nuevo.

Utilice combustible diésel tipo verano (Nº 2-D) a temperaturas superiores a -7 °C y combustible tipo invierno (Nº 1-D o mezcla de Nº 1-D/2-D) a temperaturas inferiores a -7 °C.

Nota: El uso de combustible tipo invierno a bajas temperaturas proporciona un punto de inflamación menor y características de flujo en frío que facilitan el arranque y reducen la obturación del filtro del combustible.

El uso de combustible tipo verano con temperaturas por encima de los -7 °C contribuirá a alargar la vida útil de la bomba de combustible y a incrementar la potencia en comparación con el combustible tipo invierno.

Biodiésel

Esta máquina puede emplear también un combustible mezclado de biodiésel de hasta B20 (20 % biodiésel, 80 % diésel de petróleo).

Contenido de azufre: Azufre ultrabajo (<15 ppm)

Especificación de combustible biodiésel: ASTM D6751 o EN 14214

Especificación de combustible mezclado: ASTM D975, EN 590 o JIS K2204

Importante: La parte de diésel de petróleo deberá tener un contenido ultrabajo en azufre.

Observe las siguientes precauciones:

- Las mezclas de biodiésel pueden dañar las superficies pintadas.
- Utilice B5 (contenido de biodiésel del 5%) o mezclas menores cuando hace frío.

- Vigile las juntas herméticas, las mangueras y obturadores en contacto con el combustible ya que pueden degradarse con el paso del tiempo.
- Es previsible la obturación del filtro del combustible durante un tiempo tras pasarse a las mezclas de biodiésel.
- Póngase en contacto con su distribuidor autorizado Toro si desea más información sobre el biodiésel.

Añadido de combustible

1. Aparque la máquina en una superficie nivelada, baje las unidades de corte, apague el motor, ponga el freno de estacionamiento y retire la llave.
2. Limpie la zona alrededor del tapón del depósito de combustible con un trapo limpio.
3. Retire el tapón del depósito de combustible (Figura 19).

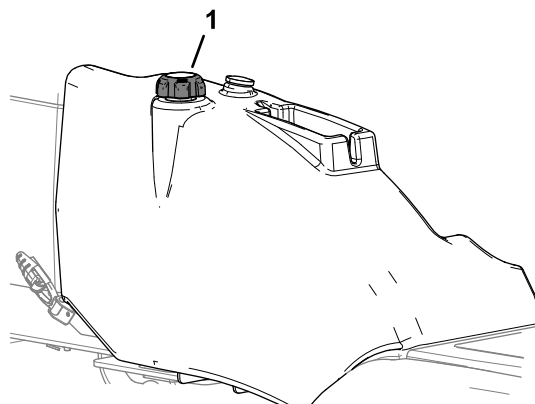


Figura 19

g290356

1. Tapón del depósito de combustible

4. Llene el depósito hasta que el nivel esté a 25 mm por debajo del extremo inferior del cuello de llenado.
5. Instale firmemente el tapón del depósito de combustible después de llenar el depósito.

Nota: Si es posible, llene el depósito de combustible después de cada uso. Esto minimizará la acumulación de condensación dentro del depósito.

Comprobación del funcionamiento del pedal de tracción hacia adelante/atrás

Intervalo de mantenimiento: Cada vez que se utilice o diariamente

Con el motor parado, accione los pedales de tracción hacia adelante/atrás en todo su recorrido y asegúrese de que el mecanismo vuelve libremente a la posición de PUNTO MUERTO.



Comprobación de los interruptores de seguridad





Intervalo de mantenimiento: Cada vez que se utilice o diariamente presencia del operador; sistemas de seguridad de la transmisión de las unidades de corte, del freno de estacionamiento y del punto muerto de la transmisión.

Comprobación del interruptor de presencia del operador del asiento




1. Siéntese en el asiento del operador y arranque la máquina.
2. Baje las unidades de corte al suelo.
3. Ponga el interruptor de la transmisión de las unidades de corte en la posición de corte hacia adelante.
4. Levántese del asiento del operador y compruebe que las unidades de corte se detienen después de una demora inicial de 0,5–1 segundo.
5. Repita los pasos 1 a 4 con el interruptor de transmisión de las unidades de corte en la posición de marcha atrás.

Comprobación del interruptor de seguridad de la transmisión de las unidades de corte

1. Apague el motor.
2. Ponga el interruptor de la transmisión de las unidades de corte en la posición de DESENGRANADO y gire la llave de encendido a la posición de precalentamiento/marcha . El icono de la TDF  no debe aparecer en el InfoCenter.



3. Ponga el interruptor de la transmisión de las unidades de corte en la posición de corte hacia adelante. Aparece el icono de la TDF , pero el motor no debe arrancar cuando se gira la llave de encendido a la posición de ARRANQUE .
4. Ponga el interruptor de transmisión de las unidades de corte en la posición de marcha atrás. Aparece el icono de la TDF , pero el motor no debe arrancar cuando se gira la llave de encendido a la posición de ARRANQUE .

Comprobación del interruptor de seguridad del freno de estacionamiento

1. Pare el motor.
2. Accione el freno de estacionamiento.
3. Gire la llave de encendido a la posición de precalentamiento/marcha . El interruptor del freno de estacionamiento se enciende y el icono del freno de estacionamiento  aparece en el InfoCenter.
4. Quite el freno de estacionamiento; se apagan la luz del freno de estacionamiento y el icono. El motor no debe arrancar cuando se gira la llave de encendido a la posición de ARRANQUE .
5. Ponga el freno de estacionamiento, siéntese en el asiento del operador y arranque el motor.
6. Quite el freno de estacionamiento.
7. Levántese del asiento del operador y compruebe que el motor se apaga.

Comprobación del interruptor de seguridad de punto muerto de la transmisión

Importante: Extreme las precauciones para asegurarse de que no hay nadie en la zona alrededor de la máquina antes de comprobar que el motor no arranca durante la comprobación el interruptor de seguridad de punto muerto.

1. Apague el motor.
2. Retire el pie de los pedales de desplazamiento hacia adelante/atrás
3. Gire la llave de encendido a la posición de precalentamiento/marcha . El icono de punto muerto de la transmisión  aparece en el InfoCenter.

4. Aplique una ligera presión a los pedales de desplazamiento hacia adelante y hacia atrás para ver si aparece el icono de punto muerto de la transmisión en el InfoCenter.

Durante el funcionamiento

Seguridad durante el funcionamiento

Seguridad en general

- El propietario/operador puede prevenir y es responsable de cualquier accidente que pudiera provocar lesiones personales o daños materiales.
- Lleve ropa adecuada, incluida protección ocular, pantalón largo, calzado resistente y antideslizante y protección auricular. Si tiene el pelo largo, recójase, y no lleve prendas o joyas sueltas.
- No utilice la máquina si está enfermo, cansado o bajo la influencia de alcohol o drogas.
- Preste toda su atención al utilizar la máquina. No realice ninguna actividad que genere distracciones, de lo contrario pueden producirse lesiones o daños en la propiedad.
- Antes de arrancar el motor, asegúrese de que todas las transmisiones están en punto muerto, de que el freno de estacionamiento está accionado y de que usted se encuentra en la posición del operador.
- No lleve pasajeros en la máquina y mantenga a otras personas alejadas de la zona de trabajo.
- Utilice la máquina únicamente con buena visibilidad para evitar agujeros y peligros ocultos.
- Evite segar la hierba mojada. La reducción de la tracción podría hacer que la máquina se resbalara.
- Mantenga las manos y los pies alejados de las unidades de corte.
- Mire hacia atrás y hacia abajo antes de poner marcha atrás para asegurarse de que el camino está despejado.
- Tenga cuidado al acercarse a esquinas ciegas, arbustos, árboles u otros objetos que puedan dificultar la visión.
- Pare las unidades de corte si no está segando.
- Vaya más despacio y tenga cuidado al girar y al cruzar calles y aceras con la máquina. Ceda el paso siempre.
- Accione el motor únicamente en áreas bien ventiladas. Los gases de escape contienen

monóxido de carbono, que resulta letal si se inhala.

- No deje la máquina desatendida mientras esté funcionando.
- Antes de dejar el puesto del operador, realice lo siguiente:
 - Aparque la máquina en una superficie nivelada.
 - Desengrane las unidades de corte y baje los accesorios.
 - Accione el freno de estacionamiento.
 - Apague el motor y retire la llave.
 - Espere a que se detenga todo movimiento.
- Utilice la máquina únicamente si existen condiciones meteorológicas y de visibilidad adecuadas. No utilice la máquina cuando exista riesgo de caída de rayos.

Seguridad del sistema de protección antivuelco (ROPS)

- No retire ninguno de los componentes del ROPS de la máquina.
- Asegúrese de abrocharse el cinturón de seguridad y de que puede desabrocharlo rápidamente en caso de emergencia.
- Lleve puesto siempre el cinturón de seguridad.
- Compruebe detenidamente si hay obstrucciones sobre la máquina y no entre en contacto con ellas.
- Mantenga el ROPS en condiciones seguras de funcionamiento, inspeccionándolo periódicamente en busca de daños y manteniendo bien apretados todas las fijaciones de montaje.
- Sustituya todos los componentes del ROPS dañados. No los repare ni los modifique.

Máquinas con barra antivuelco plegable

- Utilice siempre el cinturón de seguridad cuando la barra antivuelco está en la posición elevada.
- El ROPS es un dispositivo de seguridad integrado. Si la barra antivuelco es plegable, manténgala en la posición elevada y bloqueada, y lleve puesto el cinturón de seguridad mientras utilice la máquina con la barra antivuelco elevada.
- Una barra antivuelco plegable puede bajarse temporalmente, pero sólo cuando sea necesario. No lleve el cinturón de seguridad cuando la barra antivuelco está bajada.
- Sepa que no hay protección contra vuelcos cuando la barra antivuelco está plegada.
- Inspeccione la zona de siega, y no baje nunca una barra antivuelco plegable en zonas donde existan pendientes, taludes o agua.

Seguridad en las pendientes

- Las pendientes son una de las principales causas de accidentes por pérdida de control y vuelcos, que pueden causar lesiones graves o la muerte. Usted es responsable de la seguridad cuando trabaja en pendientes. La conducción de la máquina en pendientes requiere extremar la precaución.
- Evalúe las condiciones del lugar de trabajo para determinar si es seguro trabajar en la pendiente con la máquina; puede ser necesario realizar un estudio detallado de la zona. Aplique siempre el sentido común y un buen criterio a la hora de realizar esta valoración.
- Revise las instrucciones sobre pendientes, que se indican a continuación, para conducir la máquina en pendientes. Antes de utilizar la máquina, revise las condiciones del lugar de trabajo para determinar si la máquina puede utilizarse en las condiciones reinantes en un día y un lugar determinados. Los cambios en el terreno pueden producir un cambio en el funcionamiento de la máquina en pendientes.
 - Evite arrancar, parar o girar la máquina en cuestas o pendientes. Evite realizar cambios bruscos de velocidad o de dirección. Realice giros de forma lenta y gradual.
 - No utilice la máquina en condiciones que puedan comprometer la tracción, la dirección o la estabilidad de la máquina.
 - Retire o señale obstrucciones como terraplenes, baches, surcos, montículos, rocas u otros peligros ocultos. La hierba alta puede ocultar obstrucciones. Un terreno irregular podría hacer volcar la máquina.
 - Tenga en cuenta que conducir en hierba mojada, atravesar pendientes empinadas, o bajar cuestas puede hacer que la máquina pierda tracción.
 - Extreme las precauciones cuando utilice la máquina cerca de terraplenes, fosas, taludes, obstáculos de agua u otros obstáculos. La máquina podría volcar repentinamente si una rueda pasa por el borde de un terraplén o fosa, o si se socava un talud. Establezca un área de seguridad entre la máquina y cualquier peligro.
 - Identifique peligros situados en la base de la pendiente. Si hay algún peligro, siegue la pendiente con una máquina controlada por un peatón.
 - Si es posible, mantenga las unidades de corte bajadas hasta el suelo al utilizar la máquina en pendientes. Si las unidades de corte se elevan en pendientes, la máquina puede desestabilizarse.

Controles de presencia del operador

⚠ CUIDADO

Si los interruptores de seguridad son desconectados o están dañados, la máquina podría ponerse en marcha inesperadamente, causando lesiones personales.

- **No manipule los interruptores de seguridad.**
- **Compruebe la operación de los interruptores de seguridad cada día, y sustituya cualquier interruptor dañado antes de operar la máquina.**

Importante: No utilice la máquina si los controles de presencia del operador están dañados o desgastados. Sustituya siempre las piezas dañadas o desgastadas y compruebe que los controles de presencia del operador funcionan correctamente antes de utilizar la máquina.

Interruptor de seguridad de arranque del motor

Solo es posible arrancar el motor si el pedal de desplazamiento hacia adelante/atrás está en la posición de PUNTO MUERTO, el interruptor de transmisión de las unidades de corte está en la posición de DESCONECTADO y el freno de estacionamiento está accionado.

Nota: El motor solamente puede arrancarse cuando el interruptor de la transmisión de las unidades de corte está en la posición de DESENGRANADO.

Interruptor de seguridad de arranque del motor

Una vez que arranca el motor, debe sentarse en el asiento del operador para accionar el motor mientras el freno de estacionamiento está quitado.

El motor se apaga si deja el asiento del operador sin poner primero el freno de estacionamiento.

Interruptor de seguridad de la transmisión de las unidades de corte

Debe sentarse en el asiento del operador para accionar las unidades de corte. Si se levanta del asiento durante más de un segundo, un interruptor

se activa y la transmisión a las unidades de corte se desengrana.

Para restablecer las unidades de corte, siéntese en el asiento, mueva el interruptor de la transmisión de la unidad de corte a la posición de DESACTIVADO y, a continuación, mueva el interruptor a la posición de ACTIVADO.

Nota: Si se levanta brevemente del asiento durante el trabajo normal, no afecta a la transmisión a las unidades de corte.

Ajuste de la barra antivuelco

⚠ ADVERTENCIA

Para evitar lesiones o la muerte en caso de un vuelco: mantenga la barra antivuelco en posición elevada y bloqueada y utilice el cinturón de seguridad.

Asegúrese de que el asiento está sujeto con el cierre del asiento.

⚠ ADVERTENCIA

No hay protección contra vuelcos cuando la barra antivuelco está bajada.

- No utilice la máquina en terrenos desiguales o en pendientes con la barra antivuelco bajada.
- Baje la barra antivuelco únicamente cuando sea imprescindible.
- No use el cinturón de seguridad si la barra antivuelco está bajada.
- Conduzca lentamente y con cuidado.
- Eleve la barra antivuelco tan pronto como haya espacio suficiente.
- Compruebe cuidadosamente que hay espacio suficiente antes de conducir por debajo de cualquier objeto en alto (por ejemplo, ramas, portales, cables eléctricos) y no entre en contacto con ellos.

Importante: Utilice siempre el cinturón de seguridad cuando la barra antivuelco está elevada. No utilice el cinturón de seguridad cuando la barra antivuelco está bajada.

Bajada de la barra antivuelco

1. Aparque la máquina en una superficie nivelada, baje las unidades de corte, ponga el freno de estacionamiento, apague el motor y retire la llave.
2. Retire las chavetas de los pasadores de la barra antivuelco en los soportes de giro del bastidor de la barra antivuelco inferior (Figura 20).

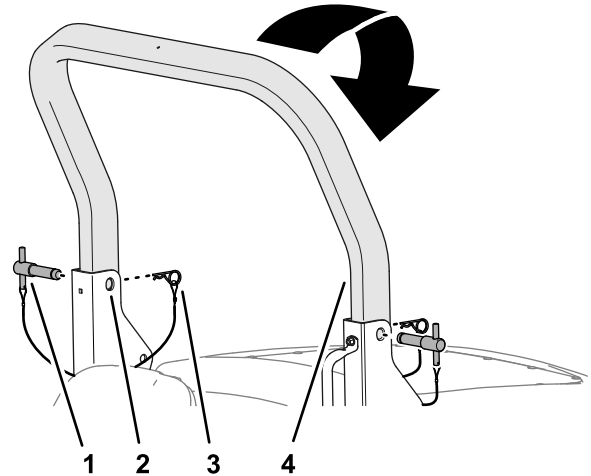


Figura 20

g290634

- | | |
|---|------------------------------|
| 1. Pasador de la barra antivuelco | 3. Chaveta |
| 2. Parte superior del soporte de giro (bastidor de barra antivuelco inferior) | 4. Barra antivuelco superior |

3. Mientras sostiene el peso de la barra antivuelco superior, retire los pasadores de la barra antivuelco de los soportes de giro (Figura 20).
4. Baje con cuidado la barra antivuelco superior hasta que se apoye sobre los toques del bastidor de la barra antivuelco inferior.
5. Inserte los pasadores de la barra antivuelco en los orificios inferiores de los soportes de giro (Figura 21).

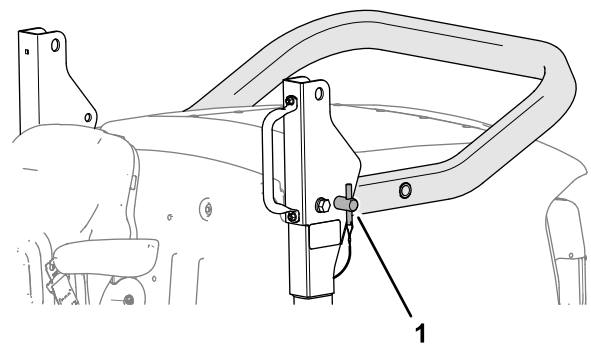


Figura 21

g290636

1. Pasador de la barra antivuelco (posición inferior)

- Fije los pasadores de la barra antivuelco en los soportes de giro con las chavetas.

Elevación de la barra antivuelco

- Retire las chavetas que fijan los pasadores de la barra antivuelco en los soportes de giro del bastidor de la barra antivuelco inferior.
- Retire los pasadores de la barra antivuelco de los soportes de giro (Figura 22).

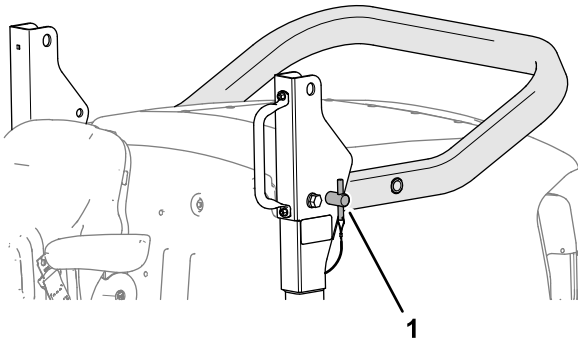


Figura 22

g290636

- Pasador de la barra antivuelco

- Eleve la barra antivuelco superior hasta que los taladros en la barra antivuelco se alineen con los soportes de giro (Figura 23).

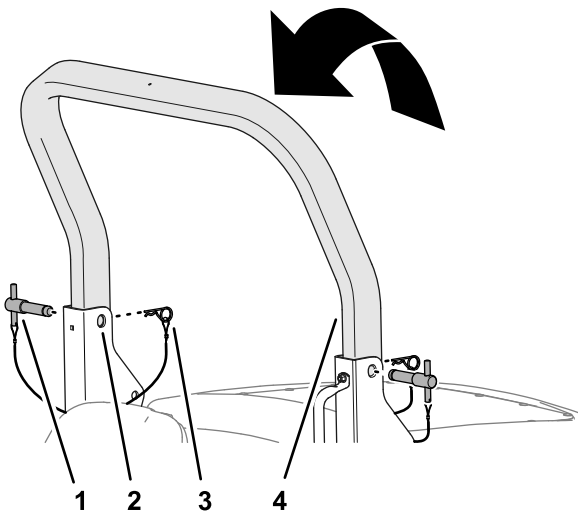


Figura 23

g290635

- | | |
|---|------------------------------|
| 1. Pasador de la barra antivuelco | 3. Chaveta |
| 2. Taladro superior del soporte de giro (bastidor de barra antivuelco inferior) | 4. Barra antivuelco superior |

- Inserte los pasadores de la barra antivuelco a través de los taladros superiores de los soportes de giro y la barra antivuelco superior (Figura 23).

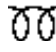
- Fije los pasadores de la barra antivuelco a los soportes de giro con las chavetas (Figura 23).

Arranque del motor

Importante: Si va a arrancar el motor por primera vez, si el motor se ha parado por falta de combustible o si se ha realizado algún tipo de mantenimiento sobre el sistema de combustible, purgue el sistema de combustible antes de arrancar el motor; consulte [Cebado del sistema de combustible \(página 46\)](#).

Importante: Esta máquina incorpora un sistema de bloqueo del motor de arranque; consulte [Controles de presencia del operador \(página 23\)](#).

- Ponga el freno de estacionamiento, mueva el pedal de tracción a la posición de PUNTO MUERTO, y asegúrese de que el interruptor de la transmisión de las unidades de corte está en la posición de DESENGRANADO.
- Gire la llave a la posición de CALENTADOR DE ADMISIÓN/MARCHA.

Nota: Aparece el icono del indicador de precalentamiento  en el InfoCenter. Espere a que desaparezca el icono del indicador de precalentamiento.

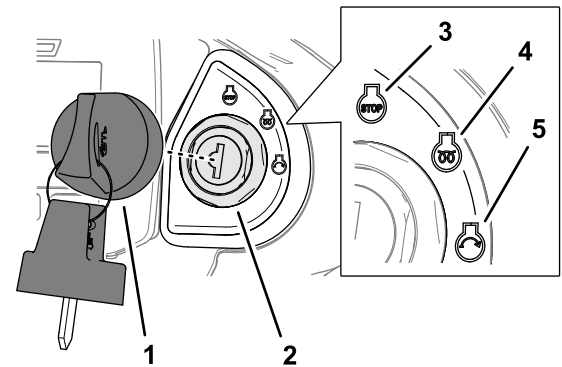


Figura 24

g290335

- | | |
|---------------------------------|--|
| 1. Llave | 4. Posición de calentador de admisión/marcha |
| 2. Interruptor de encendido | 5. Posición de arranque |
| 3. Posición de apagado (parada) | |

- Gire la llave a la posición de Arranque.

Cuando el motor arranque, suelte la llave del calentador de admisión/marcha.

Importante: Haga girar el motor durante no más de 15 segundos.

- Haga funcionar el motor a velocidad de ralentí bajo hasta que se caliente.

Para parar el motor

Importante: Deje que el motor funcione en ralentí durante 5 minutos antes de pararlo después de funcionar a carga máxima. Esto permite que se enfríe el turbo antes de que se apague el motor. Si no se deja el motor en ralentí, puede dañarse el turboalimentador.

1. Mueva el pedal de tracción a la posición de PUNTO MUERTO, apague el interruptor de transmisión de las unidades de corte, ponga el freno de estacionamiento y baje las unidades de corte.
2. Presione el interruptor de velocidad del motor hasta que la velocidad del motor esté a ralentí bajo.
3. Deje el motor en marcha durante al menos 5 minutos.
4. Gire la llave a la posición de Desconectado (parada) (Figura 25).

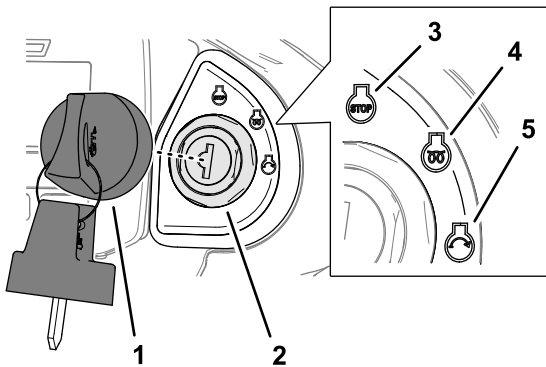


Figura 25

g290335

- | | |
|---------------------------------|--|
| 1. Llave | 4. Posición de calentador de admisión/marcha |
| 2. Interruptor de encendido | 5. Posición de arranque |
| 3. Posición de apagado (parada) | |
-
5. Retire la llave antes de abandonar el asiento del operador.

Uso de las unidades de corte

Ajuste de los deflectores de hierba

Ajuste los deflectores de hierba traseros a la mínima altura posible para que los recortes de hierba se descarguen hacia el suelo sin obstruir la salida de recortes desde la unidad de corte (Figura 26).

Nota: Es importante ajustar correctamente los deflectores de hierba traseros.

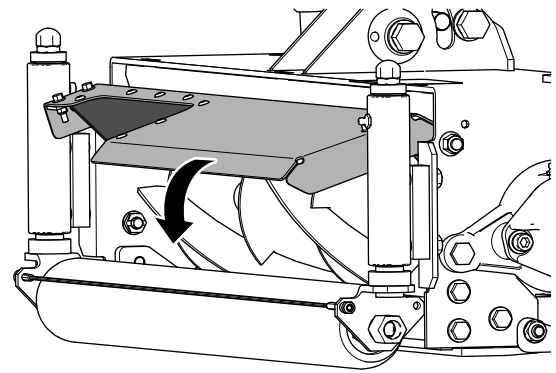


Figura 26

g327581

Corrección de la altura de corte de la unidad de corte central

Cuando todas las unidades de corte están ajustadas a la misma altura de corte según los anillos indicadores, la unidad de corte central puede producir un corte a mayor altura que las unidades izquierda y derecha. La máquina tira de la unidad de corte central, mientras que empuja las unidades izquierda y derecha; esto afecta al ángulo de la unidad de corte respecto al suelo. La variación en la altura de corte producida por este motivo se ve influenciada también por el terreno, pero es posible obtener resultados satisfactorios ajustando el anillo indicador de la unidad de corte central a una altura menor que en las unidades laterales.

Control de la posición de las unidades de corte individuales

Utilice los 3 interruptores de control de elevación para elevar o bajar las unidades de corte de forma independiente.

Bajada de la unidad de corte

1. Ponga el interruptor de la transmisión de la unidad de corte en la posición de ROTACIÓN HACIA ADELANTE.
2. Presione el interruptor de control de elevación hacia adelante y suéltelo.

Nota: La unidad de corte se engrana cuando está a unos 150 mm del suelo. La unidad de corte está en el modo de 'flotación' y sigue las ondulaciones del terreno.

Nota: El interruptor de control de elevación vuelve automáticamente a la posición de PUNTO MUERTO cuando se suelta.

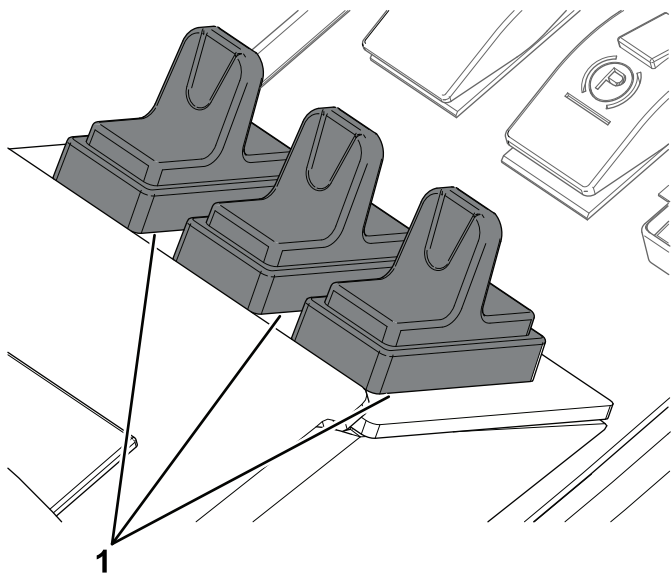


Figura 27

g287651

1. Interruptores del control de elevación

Elevación de la unidad de corte

1. Tire del interruptor de control de elevación.
2. Suelte el interruptor de control de elevación cuando la unidad de corte llegue a la altura deseada.

Nota: Los interruptores de control de elevación vuelven automáticamente a la posición de PUNTO MUERTO cuando se sueltan, y los brazos de la unidad de corte se bloquean hidráulicamente.

Posición de elevación limitada de las unidades de corte

Limitación de la elevación de la unidad de corte al conducir hacia adelante

Nota: La función de elevación limitada permite conducir hacia adelante está habilitada por defecto.

- Mientras conduce hacia adelante, tire hacia atrás momentáneamente de uno o ambos interruptores de control de elevación.

Nota: Las unidades de corte se paran y se elevan a unos 150 mm del suelo.

- La función de elevación limitada se desactiva cuando la unidad de corte se baja y se pone en marcha.

Limitación de la elevación de la unidad de corte al conducir hacia atrás

Nota: Debe habilitar la función de elevación limitada en el InfoCenter para elevar automáticamente las unidades de corte al conducir hacia atrás.

- Cuando la función de elevación limitada está habilitada, todas las unidades de corte se elevan a la posición de elevación limitada cuando la máquina se conduce hacia atrás.

Nota: Las unidades de corte se elevan a unos 150 mm del suelo.

Importante: Las unidades de corte siguen funcionando durante el uso de la elevación limitada cuando la máquina se conduce hacia atrás.

- Al conducir la máquina de nuevo hacia adelante, las unidades de corte bajan a la posición de flotación.

Uso de la función de giro de las unidades de corte

Nota: Debe habilitar la función de giro del interruptor de control de elevación central en el menú de configuración del InfoCenter.

- Tire momentáneamente del interruptor de control de elevación de la unidad de corte central para elevar todas las unidades de corte a la posición de elevación limitada.
- Presione momentáneamente el interruptor de control de elevación de la unidad de corte central para bajar todas las unidades de corte a la posición de flotación.

Ajuste de la elevación limitada automática de las unidades de corte

Nota: Se habilita la función de elevación automática limitada de las unidades de corte en el menú Configuración del InfoCenter.

- La elevación limitada manual utiliza los 3 interruptores de control de elevación, y está disponible siempre, sea cual sea la configuración de elevación limitada automática del InfoCenter.
- Cuando está habilitada la elevación limitada automática, al conducir la máquina hacia atrás las unidades de corte se elevan automáticamente a la posición de elevación limitada.
- Las unidades de corte vuelven a la posición de flotación al conducir la máquina hacia adelante.

Para elevar las unidades de corte a la posición de elevación limitada, tire momentáneamente de los interruptores de control de elevación.

Nota: La transmisión de las unidades de corte se desengrana inmediatamente, y las unidades de corte se elevan a unos 150 mm del suelo.

La elevación limitada automática funciona con las unidades de corte bajadas y girando.

Transmisión de las unidades de corte

La transmisión de las unidades de corte se engrana únicamente cuando usted se sienta en el asiento del operador; consulte [Comprobación del interruptor de presencia del operador del asiento \(página 21\)](#).

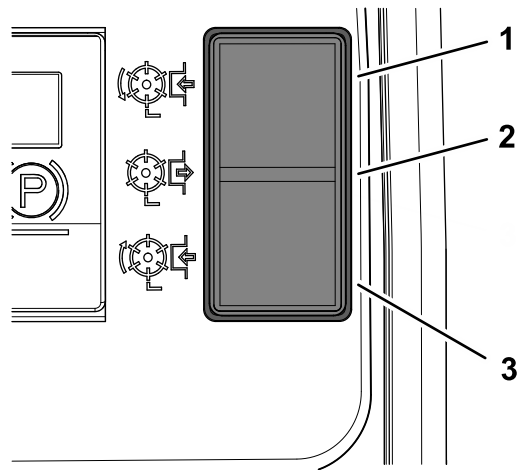


Figura 28

g292363

1. Hacia adelante
2. Desconectado
3. Hacia atrás

Engranado de la transmisión de las unidades de corte para la rotación hacia adelante

Presione la parte superior del interruptor de la transmisión de las unidades de corte hasta la posición de rotación hacia adelante ([Figura 28](#)).

Engranado de la transmisión de las unidades de corte para la rotación hacia atrás

Presione la parte inferior del interruptor de la transmisión de las unidades de corte hasta la posición de rotación hacia atrás ([Figura 28](#)).

Desengranado de la transmisión de todas las unidades de corte

Ponga el interruptor de la transmisión de la unidad de corte en la posición central ([Figura 28](#)).

Bajada de las unidades de corte

Presione el interruptor de la transmisión de las unidades de corte hasta la posición de rotación hacia adelante. Presione el/los interruptores de control de elevación hasta la posición de BAJADA. Las unidades de corte se ponen en marcha cuando están a unos 150 mm del suelo.

Ajuste de la transferencia de peso/tracción asistida

El sistema de transferencia de peso hidráulico variable mejora el agarre de los neumáticos con la superficie de césped (tracción asistida).

La presión hidráulica del sistema de elevación de las unidades de corte proporciona una fuerza de elevación que reduce la presión ejercida por las unidades de corte sobre el suelo, y transfiere el peso hacia abajo a los neumáticos. Esta acción se conoce como transferencia de peso.

Nota: Debe ajustarse la cantidad de peso transferida según las condiciones de trabajo.

1. Abra el capó.

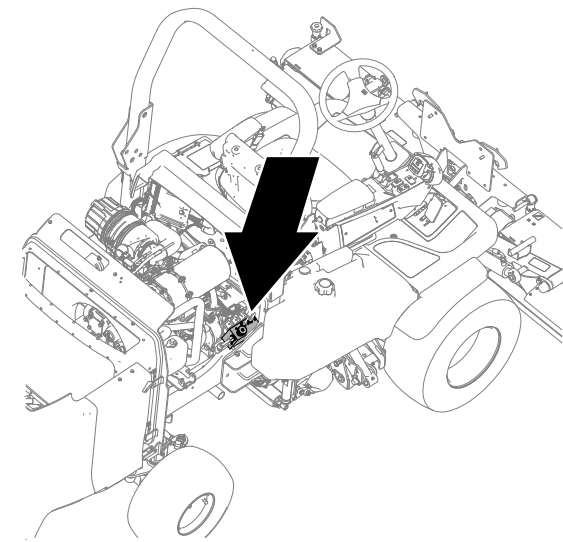
Obstrucciones en las unidades de corte

⚠ ADVERTENCIA

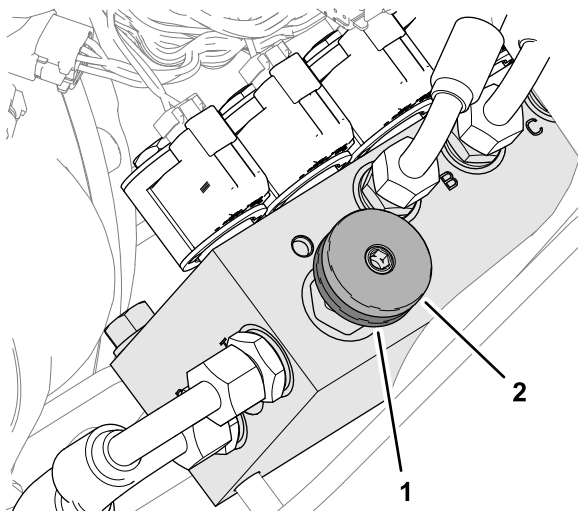
No intente nunca girar las unidades de corte a mano. Una presión residual en el sistema hidráulico podría hacer que las unidades de corte empiecen a girar repentinamente una vez eliminada la obstrucción, lo que puede causar lesiones graves.

- Siempre lleve guantes de protección y utilice un instrumento resistente de madera.
- Asegúrese de que el instrumento de madera cabe entre las cuchillas y a través del molinete, y que tiene suficiente longitud para proporcionar la fuerza de palanca necesaria para eliminar el atasco.

1. Aparque la máquina en una superficie nivelada.
2. Mueva el pedal de tracción a la posición de PUNTO MUERTO, ponga el freno de estacionamiento y apague las unidades de corte.
3. Baje las unidades de corte al suelo o bloquéelas firmemente en la posición de transporte.
4. Apague el motor, retire la llave y espere a que se detengan todas las piezas en movimiento.
5. Libere la energía de cualquier dispositivo de energía almacenada.
6. Compruebe que todas las piezas móviles están estacionarias.
7. Usando un instrumento resistente de madera apropiado, retire la obstrucción. Asegúrese de apoyar correctamente el instrumento de madera dentro de la unidad de corte, y evite el uso de fuerza excesiva con el fin de evitar posibles daños.
8. Retire el instrumento de madera de la unidad de corte antes de arrancar el motor.
9. Repare o ajuste la unidad de corte si es necesario.



g292364



g292365

Figura 29

1. Rueda de bloqueo
2. Rueda manual de transferencia de peso

2. En el lado derecho de la máquina, afloje la rueda de bloqueo del distribuidor de transferencia de peso $\frac{1}{2}$ vuelta en sentido en sentido antihorario sin mover la rueda de ajuste (Figura 29).
3. Gire la rueda de ajuste de la transferencia de peso (Figura 29) como se indica a continuación:

- en sentido antihorario para reducir la transferencia de peso
- en sentido horario para aumentar la transferencia de peso

Nota: El ajuste recomendado para la transferencia de peso/tracción asistida consiste en aumentar la transferencia de peso hasta que las unidades de corte empiezan a elevarse, luego girar la rueda de ajuste $\frac{1}{2}$ vuelta en sentido antihorario.

4. Apriete la rueda de bloqueo (Figura 29).

Consejos de operación



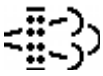

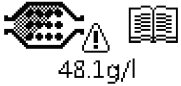

Familiarización con la máquina

Antes de segar, practique la operación de la máquina en una zona abierta. Arranque y pare el motor. Haga

funcionar la máquina hacia delante y hacia atrás. Baje y eleve las unidades de corte y engránelas y desengránelas. Cuando se haya familiarizado con la máquina, practique el subir y bajar pendientes.

Advertencias del motor del InfoCenter

Si durante la operación de la máquina se muestra un icono de advertencia en el InfoCenter, pare la máquina inmediatamente y corrija el problema. La tabla siguiente incluye ejemplos de los iconos que pueden aparecer:

Icono	Condición
	El refrigerante del motor está demasiado caliente.
	Apague el motor.
	Es necesario realizar una regeneración estacionaria.
	La toma de fuerza está desactivada.
 48.1g/l	Acumulación de cenizas en el DPF.
	Error en el diagnóstico de control de NOx

Segar hierba

Para mantener la alta calidad del corte, mantenga la velocidad rotacional de las unidades de corte lo más alta posible. Esto requiere una alta velocidad del motor.

El rendimiento de corte es mejor cuando se siega en contra de la inclinación de los tallos. Para aprovechar este efecto, alterne la dirección de siega entre cortes.

Evite los giros muy cerrados para no dejar franjas de césped sin cortar en los puntos de solapamiento entre unidades de corte adyacentes.

Maximización de la calidad de corte

La calidad de corte será menor cuando la velocidad de avance es excesiva. Busque un equilibrio entre la calidad de corte y el ritmo de corte necesario y ajuste la velocidad de avance en consonancia.

Maximización de la eficacia del motor

No fuerce el motor. Si observa que el motor empiece a esforzarse, reduzca la velocidad de avance o aumente la altura de corte. Asegúrese de que las cuchillas de la unidad de corte están afiladas.

Conducción de la máquina en el modo de transporte

Importante: Tenga cuidado al conducir la máquina por encima de obstáculos como bordillos.

Conduzca siempre baja velocidad sobre estos obstáculos para evitar dañar los neumáticos, las ruedas y el sistema de dirección de la máquina. Asegúrese de que los neumáticos están inflados a la presión recomendada.

Siempre desengrane la transmisión de las unidades de corte al conducir la máquina en zonas sin césped. El césped lubrica los filos de corte durante la siega. Se acumula un calor excesivo si las unidades de corte están en marcha sin segar, y esto produce un desgaste rápido. Por este motivo, reduzca la velocidad de siega al segar zonas con poco césped o con césped seco. Tenga cuidado al conducir entre objetos para no dañar accidentalmente la máquina ni las unidades de corte.

Uso de los rascadores de los rodillos traseros

Para obtener una descarga óptima de la hierba, retire los rascadores del rodillo de trasero cuando las condiciones lo permitan.

Si se empieza a acumular hierba y barro en los rodillos, instale los rascadores. Al instalar los cables del rascador, ténselos correctamente.

Después del funcionamiento

Seguridad tras el funcionamiento

Seguridad en general

- Apague el motor, retire la llave y espere a que se detenga todo movimiento antes de dejar el puesto

del operador. Deje que la máquina se enfríe antes de realizar ajustes, tareas de mantenimiento y de limpieza o de guardarla.

- Limpie la hierba y los residuos de las unidades de corte, las transmisiones, los silenciadores, las rejillas de refrigeración y el compartimento del motor para prevenir incendios. Limpie cualquier aceite o combustible derramado.
- Desengrane la transmisión al accesorio siempre que transporte la máquina o no la esté utilizando.
- Realice el mantenimiento de los cinturones y límpielos cuando sea necesario.
- No guarde la máquina o un recipiente de combustible en un lugar donde pudiera haber una llama desnuda, chispas o una llama piloto, por ejemplo en un calentador de agua u otro electrodoméstico.

Identificación de los puntos de amarre

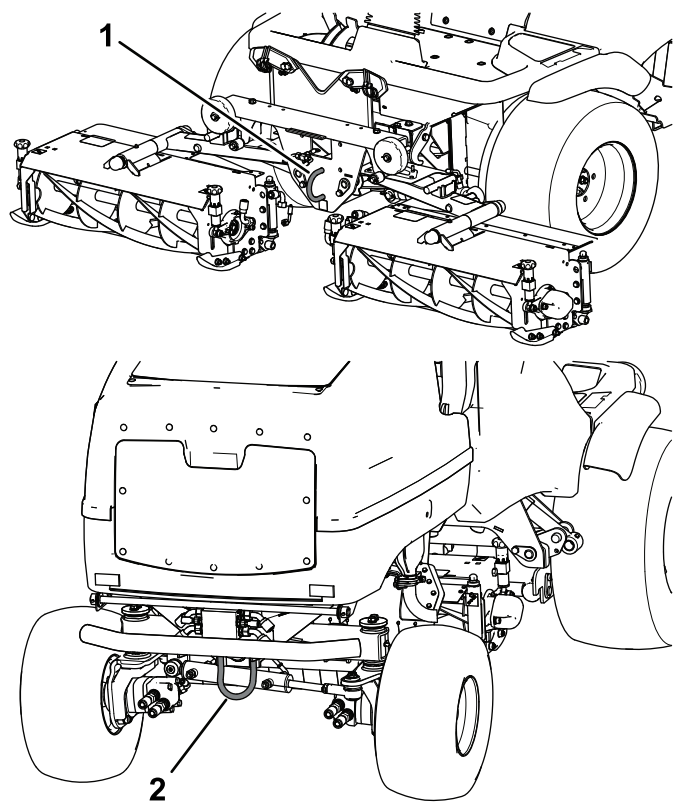


Figura 30

g281268

1. Punto de amarre delantero 2. Punto de amarre trasero

Transporte de la máquina

- Utilice rampas de ancho completo para cargar la máquina en un remolque o un camión.
- Amarre la máquina firmemente.

Remolcado de la máquina

Asegúrese de que el vehículo de remolque puede controlar el peso combinado de ambos vehículos; consulte [Especificaciones \(página 18\)](#).

Elevación de las unidades de corte

Cuando sea posible, eleve y enganche las unidades de corte antes de remolcar la máquina.

Cómo quitar los frenos de los motores de rueda

1. Accione el freno de estacionamiento y calce las ruedas del vehículo de remolque.
2. Calce las ruedas delanteras de la máquina.
3. Eleve la plataforma; consulte [Elevación de la plataforma \(página 38\)](#).
4. Guarde los 2 pernos de 12 mm x 40 mm y las 2 arandelas de 12 mm almacenados en los raíles de soporte de la plataforma ([Figura 31](#)).

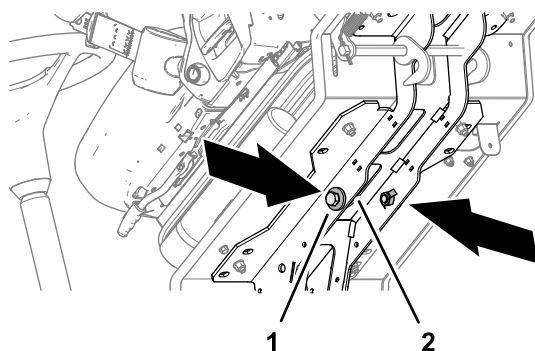


Figura 31

g292366

1. Perno de 12 mm x 40 mm 2. Raíl de soporte de la plataforma

5. Conecte una barra de remolque **rígida** entre la argolla de remolque delantera de la máquina y el vehículo de remolque ([Figura 32](#)).

Nota: Si es necesario, utilice la argolla de remolque trasera de la máquina para posicionar la máquina para tener espacio suficiente, y utilice el anillo de remolque delantero para remolcar la máquina.

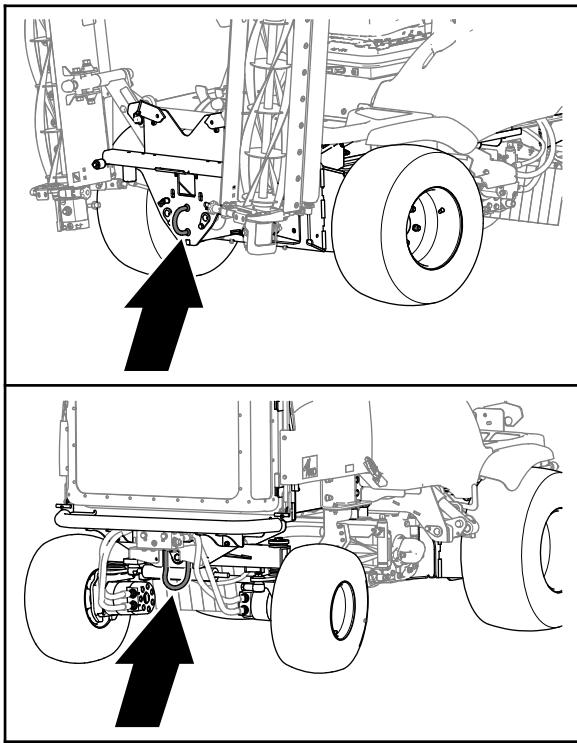


Figura 32

g328268

6. En el conjunto de freno del motor de la rueda delantera derecha, retire el tapón hexagonal (Figura 33).

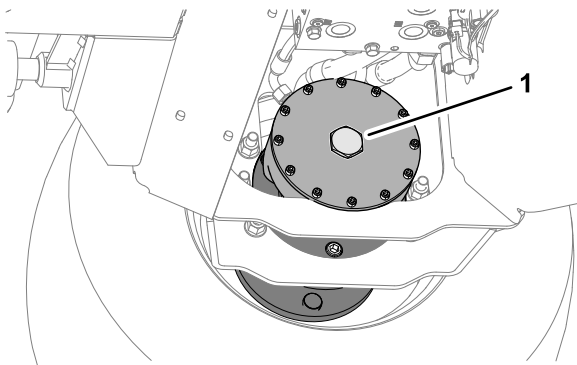
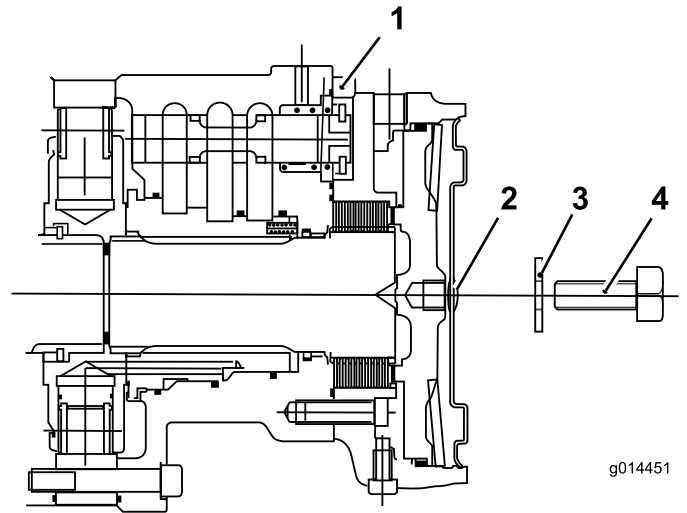


Figura 33

g292377

1. Tapón hexagonal

7. Coloque un perno de 12 mm x 40 mm y una arandela de 12 mm en el taladro en el centro de la placa del extremo del motor (Figura 34).



g014451

g014451

Figura 34

1. Motor de la rueda delantera
2. Tapón hexagonal
3. Arandela de 12 mm
4. Perno de 12 mm x 40 mm

8. Apriete el perno en el taladro roscado del pistón del freno hasta que el freno quede liberado (Figura 34).

9. Repita los pasos 6 a 8 con el freno en el lado izquierdo de la máquina.

Derivación de la bomba de transmisión

1. Utilice una llave allen de 8 mm para girar los 2 tapones de cabeza hexagonal de las válvulas de alivio de la bomba de la transmisión 3 vueltas completas en sentido antihorario (Figura 35).

Importante: Debe dirigir manualmente la máquina cuando se remolca. Cuando el motor está apagado, no hay dirección asistida hidráulica y cuesta trabajo dirigir la máquina.

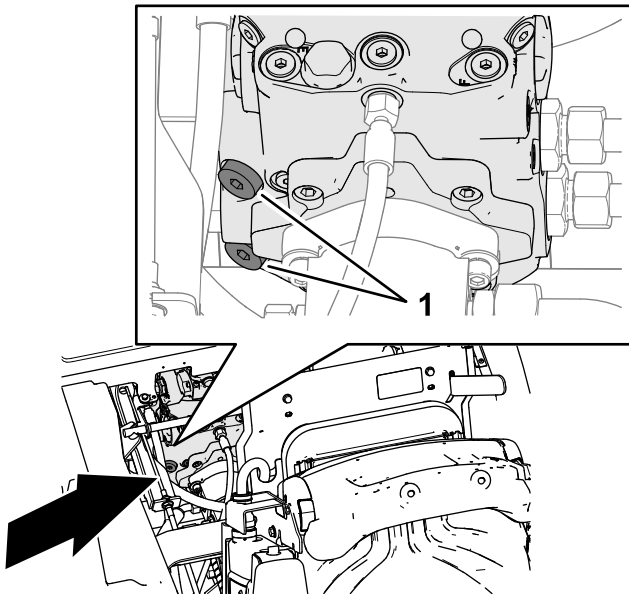


Figura 35

g328252

1. Tapones de cabeza hexagonal (válvulas de alivio de la bomba de la transmisión)

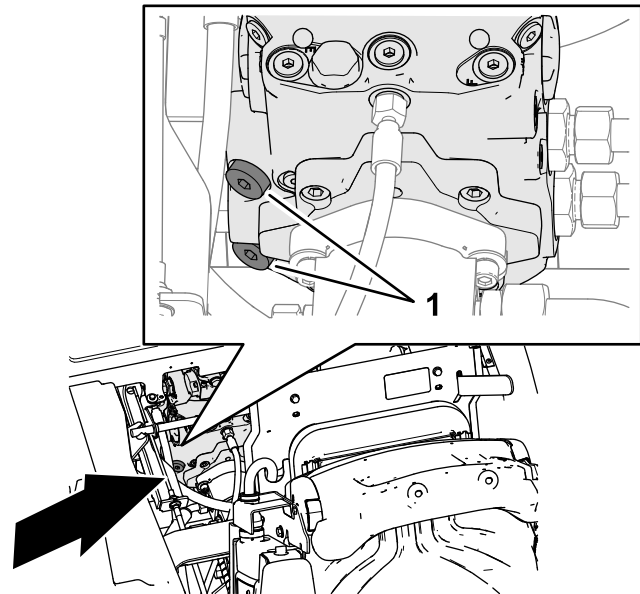


Figura 36

g328252

1. Tapones de cabeza hexagonal (válvulas de alivio de la bomba de la transmisión)

2. Baje y enganche la plataforma; consulte [Bajada de la plataforma \(página 38\)](#).
3. Retire los calzos de las ruedas

4. Apriete los 2 tapones de cabeza hexagonal a 81 N·m.

Remolcado de la máquina

Importante: No remolque la máquina a más de 3 – 5 km/h, o durante más de 3 minutos; de lo contrario, pueden producirse daños internos en la transmisión.

- Utilice la argolla de remolque delantera para remolcar la máquina.
- Remolque la máquina una corta distancia, a baja velocidad, durante no más de 3 minutos.

Restablecimiento de la bomba de transmisión

1. Calce las ruedas delanteras.
2. Eleve la plataforma; consulte [Elevación de la plataforma \(página 38\)](#).
3. Utilice una llave allen de 8 mm para girar los 2 tapones de cabeza hexagonal de las válvulas de alivio de la bomba de la transmisión 3 vueltas en sentido horario ([Figura 36](#)).

Restablecimiento de los frenos

1. Retire el perno de 12 mm x 40 mm y la arandela de 12 mm del taladro en el centro de la placa del extremo del motor ([Figura 37](#)).

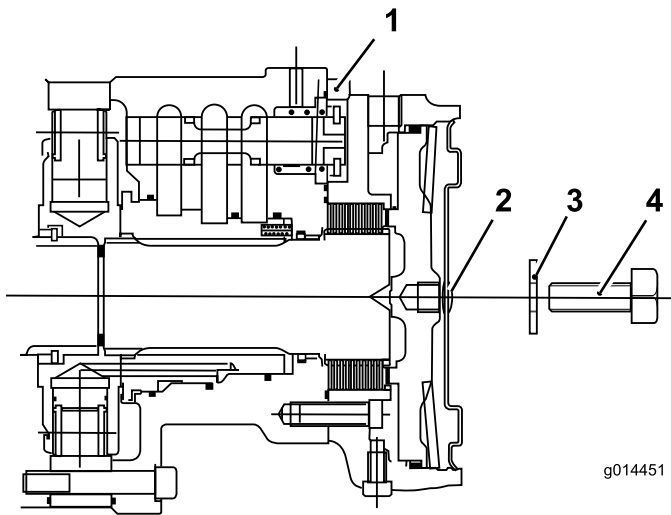


Figura 37

- | | |
|--------------------------------|---------------------------|
| 1. Motor de la rueda delantera | 3. Arandela de 12 mm |
| 2. Tapón hexagonal | 4. Perno de 12 mm x 40 mm |

2. Instale el tapón hexagonal en la placa del extremo del motor ([Figura 38](#)).

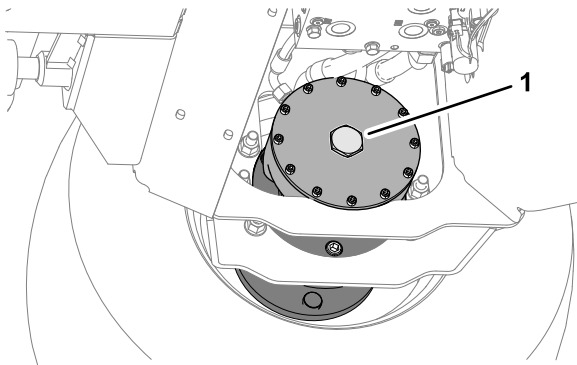


Figura 38

1. Tapón hexagonal

3. Repita los pasos 1 a 2 para el freno al otro lado de la máquina.
4. Retire los calces de las ruedas.
5. Desconecte la barra de remolque.

Nota: La transmisión y los frenos están listos para su uso.

6. Guarde los 2 pernos de 12 mm x 40 mm y las 2 arandelas de 12 mm almacenados en los raíles de soporte de la plataforma ([Figura 39](#)).

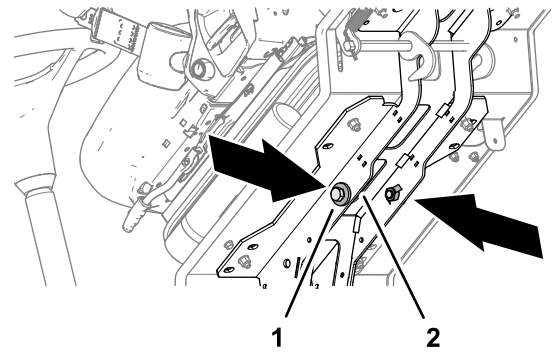


Figura 39

1. Perno de 12 mm x 40 mm
2. Raíl de soporte de la plataforma y arandelas de 12 mm

7. Baje la plataforma; consulte [Bajada de la plataforma \(página 38\)](#).
8. Desenganche el vehículo de remolque.
9. Compruebe el funcionamiento del freno de la máquina.

⚠ ADVERTENCIA

El uso de la máquina cuando el sistema de frenos no funciona correctamente puede hacer que pierda el control de la máquina y provocar lesiones graves a usted y a otras personas.

Antes de usar la máquina, asegúrese de que el sistema de frenos funciona correctamente. Realice las comprobaciones iniciales conduciendo la máquina a baja velocidad. No utilice la máquina con un sistema de frenos desconectado o averiado.

Mantenimiento

Descargue una copia gratuita del esquema eléctrico o hidráulico en www.toro.com/es-es y busque su máquina en el enlace Manuales de la página de inicio.

Nota: Los lados derecho e izquierdo de la máquina se determinan desde la posición normal del operador.

Seguridad en el mantenimiento

- Antes de dejar el puesto del operador, realice lo siguiente:
 - Aparque la máquina en una superficie nivelada.
 - Desengrane las unidades de corte y baje los accesorios.
 - Accione el freno de estacionamiento.
 - Apague el motor y retire la llave.
 - Espere a que se detenga todo movimiento.
- Deje que los componentes de la máquina se enfríen antes de realizar el mantenimiento.
- Si es posible, no realice tareas de mantenimiento con el motor en marcha. Manténgase alejado de las piezas en movimiento.
- Apoye la máquina con soportes fijos siempre que trabaje debajo de la máquina.
- Alivie con cuidado la tensión de aquellos componentes que tengan energía almacenada.
- Mantenga todas las piezas en buen estado de funcionamiento y todos los herrajes bien apretados.
- Sustituya cualquier pegatina desgastada o deteriorada.
- Para garantizar un rendimiento seguro y óptimo de la máquina, utilice únicamente piezas de repuesto genuinas Toro. Las piezas de repuesto de otros fabricantes podrían ser peligrosas y su uso podría invalidar la garantía del producto.

Calendario recomendado de mantenimiento

Intervalo de mantenimiento y servicio	Procedimiento de mantenimiento
Después de la primera hora	<ul style="list-style-type: none"> • Compruebe el par de apriete de las tuercas de las ruedas.
Después de las primeras 10 horas	<ul style="list-style-type: none"> • Compruebe el par de apriete de las tuercas de las ruedas.
Después de las primeras 50 horas	<ul style="list-style-type: none"> • Compruebe la tensión de la correa del alternador.
Cada vez que se utilice o diariamente	<ul style="list-style-type: none"> • Compruebe el funcionamiento del pedal de tracción hacia adelante/atrás. • Compruebe los interruptores de seguridad: presencia del operador; sistemas de seguridad de la transmisión de las unidades de corte, del freno de estacionamiento y del punto muerto de la transmisión. • Lubrique los engrasadores marcados "Engrasar cada día". • Compruebe el indicador de obstrucciones del filtro de aire. • Compruebe el nivel de aceite del motor. • Drene el agua y otros contaminantes del separador de agua. • Compruebe la presión de aire de los neumáticos delanteros y traseros. • Retire cualquier residuo de la rejilla y del radiador/enfriador de aceite. • Compruebe el sistema de refrigeración. • Compruebe las líneas y mangueras hidráulicas. • Compruebe el nivel de fluido hidráulico. • Inspeccione el cinturón de seguridad. • Compruebe las fijaciones de la máquina.
Cada 50 horas	<ul style="list-style-type: none"> • Lubrique los engrasadores marcados "Engrasar cada 50 horas". • Realice el mantenimiento de la batería.

Intervalo de mantenimiento y servicio	Procedimiento de mantenimiento
Cada 250 horas	<ul style="list-style-type: none"> • Compruebe el par de apriete de las tuercas de las ruedas. • Compruebe el cable de control de la transmisión. • Compruebe la tensión de la correa del alternador. • Inspeccione las mangueras del sistema de refrigeración.
Cada 500 horas	<ul style="list-style-type: none"> • Cambie el filtro de aire primario. • Cambie el aceite de motor y el filtro. • Cambie el filtro de combustible. • Cambie el filtro de combustible del motor. • Compruebe que los tubos y las conexiones no están deteriorados o dañados, y que las conexiones no están sueltas • Compruebe el sistema eléctrico. • Si no está utilizando el fluido hidráulico recomendado o ha llenado alguna vez el depósito con un fluido alternativo, cambie los filtros hidráulicos. • Si no está utilizando el fluido hidráulico recomendado o ha llenado alguna vez el depósito con un fluido alternativo, cambie el fluido hidráulico.
Cada 1000 horas	<ul style="list-style-type: none"> • Ajuste las válvulas del motor. • Compruebe la convergencia de las ruedas traseras. • Si está utilizando el fluido hidráulico recomendado, sustituya los filtros hidráulicos. • Si está utilizando el fluido hidráulico recomendado, cambie el fluido hidráulico.
Cada 1500 horas	<ul style="list-style-type: none"> • Inspeccione el sistema de ventilación del cárter.
Cada 3000 horas	<ul style="list-style-type: none"> • Desmonte, limpie y monte el filtro de hollín del DPF, • Inspeccione la UCE y los sensores y actuadores relacionados. • Inspeccione, limpie y compruebe la válvula de recirculación de los gases de escape (EGR). • Inspeccione y compruebe la válvula de admisión del acelerador. • Inspeccione y limpie los inyectores.
Cada 2 años	<ul style="list-style-type: none"> • Purgue y sustituya el refrigerante. • Cambie todas las mangueras móviles. • Sustituya el cable de la transmisión.

Lista de comprobación – mantenimiento diario

Duplique esta página para su uso rutinario.

Elemento a comprobar	Para la semana de:						
	Lun.	Mar.	Miér.	Jue.	Vie.	Sáb.	Dom.
Compruebe el nivel de aceite del motor.							
Compruebe el indicador de obstrucciones del filtro de aire.							
Drene el agua del separador de agua/combustible.							
Compruebe que no hay fugas de fluidos.							
Compruebe el sistema de refrigeración.							
Retire cualquier residuo de la rejilla y del radiador/enfriador de aceite.							
Engrase los cojinetes, los casquillos y los puntos de giro. ²							
Compruebe la presión de aire de los neumáticos.							
Compruebe el nivel de fluido hidráulico.							
Compruebe las líneas y mangueras hidráulicas.							
Compruebe las fijaciones de la máquina.							
Compruebe las unidades de corte.							
Compruebe el ajuste molinete-contracuchilla							
Compruebe el ajuste de altura de corte.							
Inspeccione el cinturón de seguridad.							
Compruebe el funcionamiento del pedal de tracción.							
Compruebe la operación de los instrumentos.							
Compruebe que no haya ruidos extraños en el motor. ¹							
Compruebe el funcionamiento de los interruptores de seguridad.							
Compruebe el funcionamiento de los frenos.							
Compruebe que no haya ruidos extraños durante el funcionamiento.							
Lave la máquina. ²							
Retoque cualquier pintura dañada.							

1. Compruebe la bujía y las boquillas de los inyectores si es difícil arrancar el motor, si se genera un exceso de humo o si el funcionamiento es irregular.

2. Engrase la máquina inmediatamente después de cada lavado, aunque no corresponda a los intervalos citados.

Importante: Consulte los procedimientos adicionales de mantenimiento del manual del propietario del motor.

Anotación para áreas problemáticas:

Inspección realizada por:		
Elemento	Fecha	Información
1		
2		
3		
4		
5		
6		

Procedimientos previos al mantenimiento

Elevación de la plataforma

1. Mueva la palanca de cierre de la plataforma (Figura 40) hacia la parte delantera de la máquina hasta que los ganchos del cierre se liberen de la barra de bloqueo.

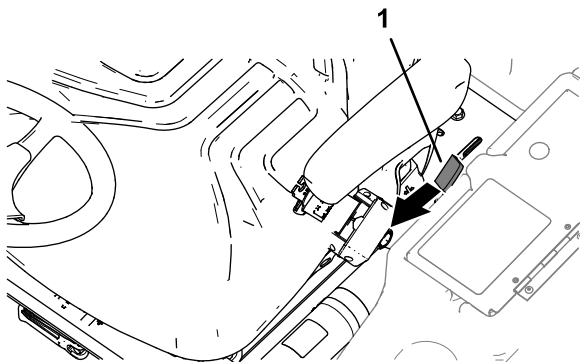


Figura 40

g290373

1. Palanca de cierre de la plataforma

2. Eleve la plataforma (Figura 41).

Nota: El cilindro de elevación de gas ayuda a la hora de elevar la plataforma.

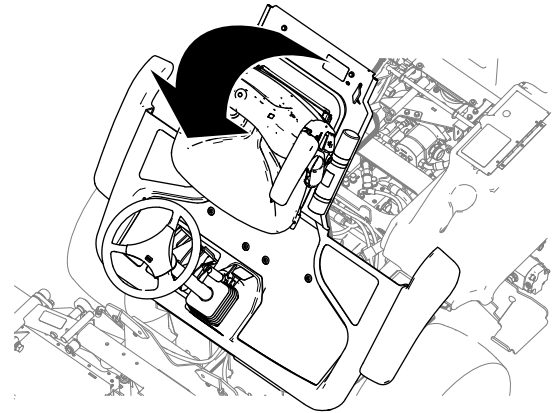


Figura 41

g290372

Bajada de la plataforma

⚠ ADVERTENCIA

El uso de la máquina con la plataforma sin cerrar puede hacer que pierda el control de la máquina y provocar lesiones graves a usted y a otras personas.

No utilice nunca la máquina sin antes comprobar que el mecanismo de cierre de la plataforma del operador está correctamente bloqueado y en buenas condiciones de funcionamiento.

1. Baje la plataforma con cuidado (Figura 42).

Nota: El cilindro de elevación de gas ayuda a sostener la plataforma.

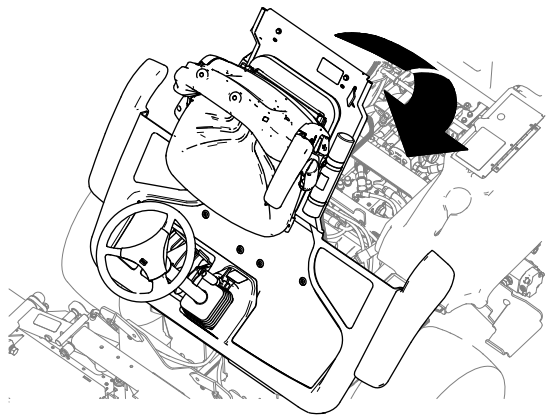


Figura 42

g290371

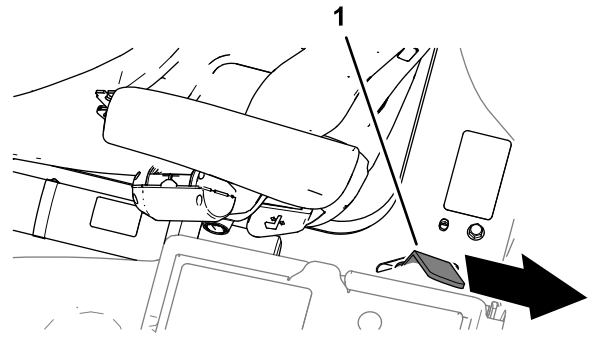


Figura 44

g290370

1. Palanca de cierre de la plataforma

2. Cuando la plataforma se acerque a la posición de totalmente bajada, mueva la palanca de cierre de la plataforma (Figura 43) hacia la parte delantera de la máquina.

Nota: De esta forma, los cierres no chocarán contra la barra de bloqueo.

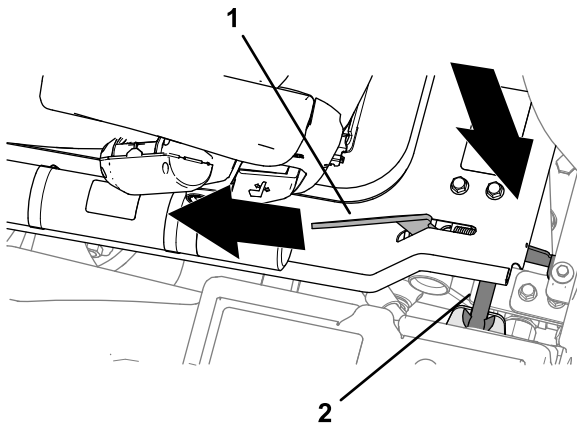


Figura 43

g290369

1. Palanca de cierre de la plataforma
2. Barra de bloqueo

3. Baje la plataforma del todo y mueva la palanca de cierre de la plataforma hacia la parte trasera de la máquina hasta que el cierre se enganche del todo en la barra de bloqueo (Figura 44).

Retirada del compartimento de almacenamiento

1. A la izquierda de la plataforma del operador, abra la puerta del compartimento de almacenamiento (Figura 45).

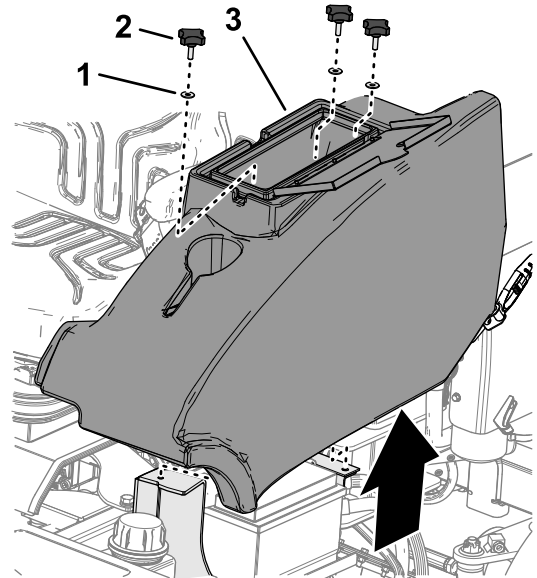


Figura 45

g328513

1. Arandela
2. Pomo
3. Compartimento de almacenamiento

2. Retire los 3 pomos y las 3 arandelas que sujetan el compartimento de almacenamiento a la máquina, y retire el compartimento (Figura 45).

Instalación del compartimento de almacenamiento

1. Alinee los taladros en la parte inferior del compartimento de almacenamiento con los taladros en los soportes del chasis.
2. Monte el compartimento de almacenamiento en la máquina con los 3 pomos y las 3 arandelas (Figura 46).

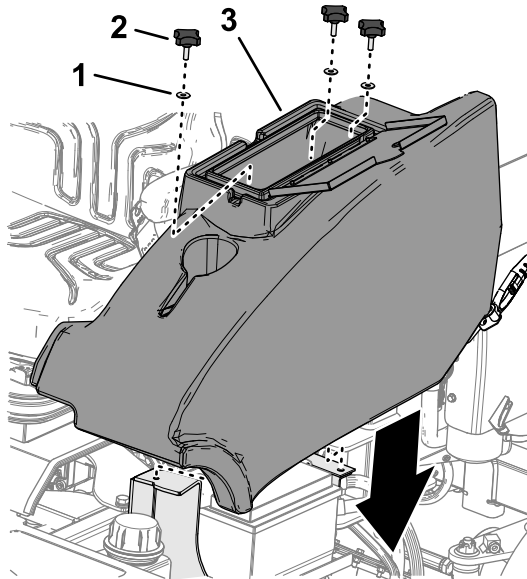


Figura 46

g328512

1. Arandela
2. Pomo
3. Compartimento de almacenamiento

3. Cierre la puerta del compartimento de almacenamiento.

Ubicación de los puntos de elevación

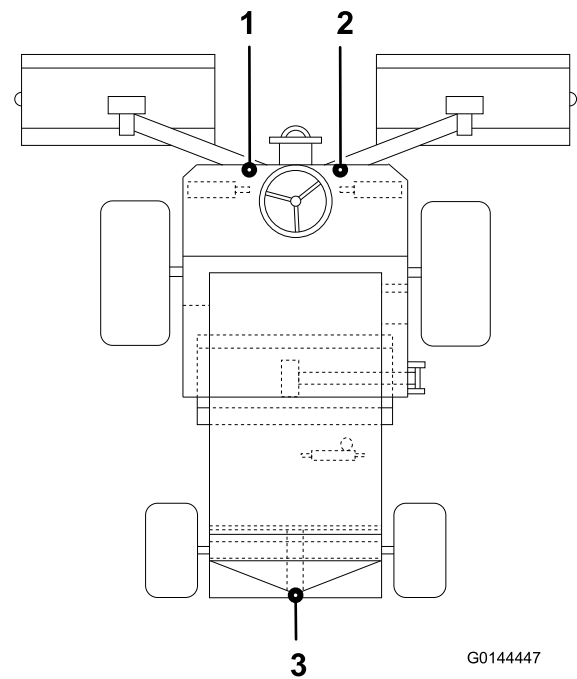
Nota: Utilice gatos fijos para apoyar la máquina cuando la levante.

⚠ ADVERTENCIA

Los gatos mecánicos o hidráulicos pueden no aguantar el peso de la máquina y pueden dar lugar lesiones graves.

Utilice soportes fijos para apoyar la máquina.

- Delante – debajo del soporte del brazo delantero
- Detrás – tubo del eje trasero



G0144447

g014447

Figura 47

1. Punto de elevación delantero izquierdo
2. Punto de elevación delantero derecho
3. Punto de elevación trasero

Lubricación

Engrasado de cojinetes, casquillos y pivotes

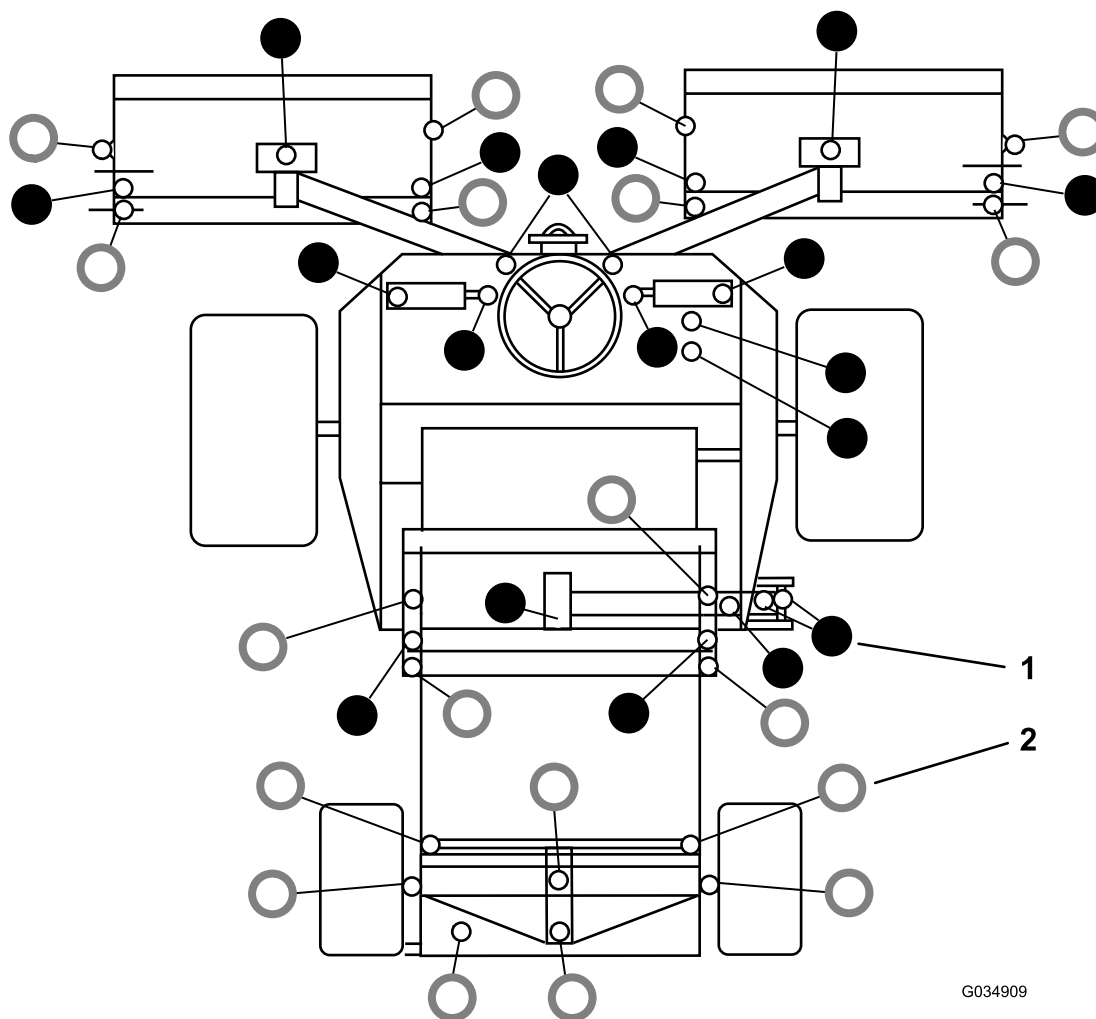
Intervalo de mantenimiento: Cada vez que se utilice o diariamente—Lubrique los engrasadores marcados "Engrasar cada día".

Cada 50 horas—Lubrique los engrasadores marcados "Engrasar cada 50 horas".

Importante: Engrase los cojinetes, los casquillos y los puntos de giro inmediatamente después de cada lavado, aunque no corresponda a los intervalos de mantenimiento.

Especificación de la grasa: Grasa de litio N° 2.

- Utilice 1 aplicación de grasa en los ajustadores de altura de corte, y 3 aplicaciones de grasa en todos los demás engrasadores.
- Consulte en la [Figura 48](#) la ubicación de los engrasadores.
- Sustituya cualquier engrasador que esté dañado.



G034909

g034909

Figura 48

1. ● – Engrasar cada 50 horas

2. ○ – Engrasar cada día

Mantenimiento del motor

Seguridad del motor

- Apague el motor antes de comprobar el aceite o añadir aceite al cárter.
- No cambie la velocidad del regulador ni haga funcionar el motor a una velocidad excesiva.

Comprobación del indicador de obstrucciones del limpiador de aire

Intervalo de mantenimiento: Cada vez que se utilice o diariamente

1. Abra el capó.
2. Compruebe el indicador de obstrucciones del filtro de aire (Figura 49).

Importante: Si el indicador se ve rojo, inspeccione el filtro de aire primario y cámbielo si está sucio o dañado; consulte [Cambio del filtro de aire primario \(página 42\)](#).

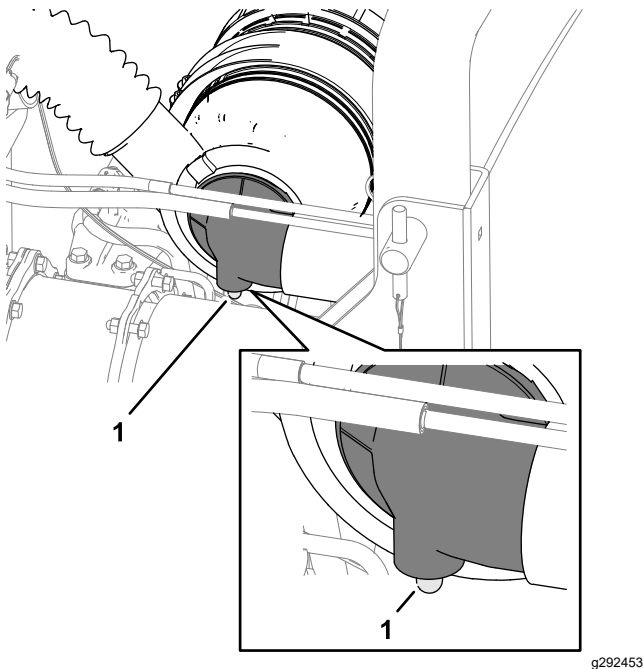


Figura 49

1. Indicador de obstrucciones del filtro
3. Si el indicador de obstrucciones del filtro no se ve rojo, cierre el capó.

Cambio del filtro de aire primario

Intervalo de mantenimiento: Cada 500 horas

Inspeccione la carcasa del limpiador de aire en busca de daños que pudieran causar una fuga de aire. Cambie la carcasa del limpiador de aire si está dañada. Compruebe todo el sistema de admisión en busca de fugas, daños o abrazaderas sueltas.

Nota: Revise el filtro de aire primario cuando el indicador de obstrucciones del filtro (Figura 49) se ve rojo. Los cambios frecuentes del filtro aumentan la posibilidad de que entre suciedad en el motor al retirar el filtro.

Importante: Asegúrese de que la tapa está bien asentada y que hace un buen sello con la carcasa del limpiador de aire.

1. Antes de retirar la tapa del filtro de aire, utilice aire a baja presión (2,76 bar, limpio y seco) para retirar cualquier gran acumulación de residuos del exterior del cartucho del filtro.

Nota: Este proceso de limpieza evita que los residuos migren a la entrada de aire al retirar el filtro.

Importante: Evite utilizar aire a alta presión, porque podría obligar a la suciedad a penetrar a través del filtro a la entrada.

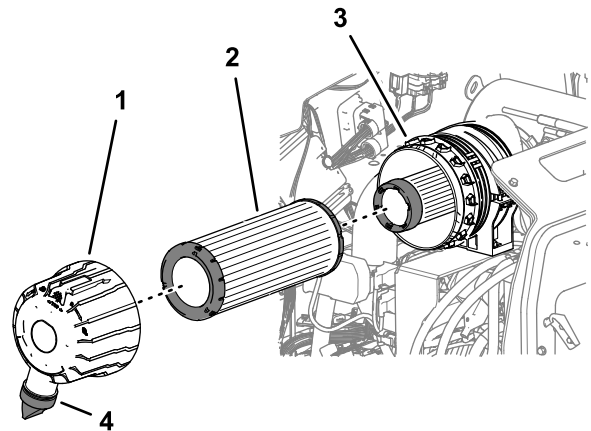


Figura 50

1. Tapa del filtro de aire
2. Filtro de aire primario
3. Cartucho
4. Orificio de expulsión de la suciedad

2. Retire la tapa de la carcasa del limpiador de aire.
3. Retire el filtro de aire primario (Figura 50).

Importante: No limpie y reutilice un elemento usado porque puede dañar el elemento filtrante.

- Asegúrese de que el filtro nuevo no ha sido dañado durante el transporte, comprobando el extremo sellante del filtro y la carcasa.

Importante: No utilice el elemento si está dañado.

- Introduzca el filtro nuevo presionando el borde exterior del elemento para asentarlo en el cartucho.

Importante: No aplique presión al centro flexible del filtro.

- Limpié el orificio de salida de suciedad de la tapa del filtro de aire. Retire la válvula de salida de goma de la tapa, limpie el hueco de la válvula e instale la válvula de salida en la tapa del filtro de aire.
- Alinee el orificio de salida de suciedad de la tapa del filtro de aire a una posición entre las 5 y las 7, visto desde el extremo, monte la tapa en el cartucho y sujete la tapa.
- Compruebe la condición de las mangueras del limpiador de aire.

Cambio del filtro de seguridad

El filtro tiene un filtro de seguridad secundario dentro del filtro de aire primario para evitar que el polvo desplazado u otras partículas entren en el motor durante el cambio del elemento principal.

Cambie el filtro de seguridad; no lo limpie nunca.

Importante: No intente nunca limpiar el filtro de seguridad. Si el filtro de seguridad está sucio, el filtro primario está dañado. Cambie ambos filtros.

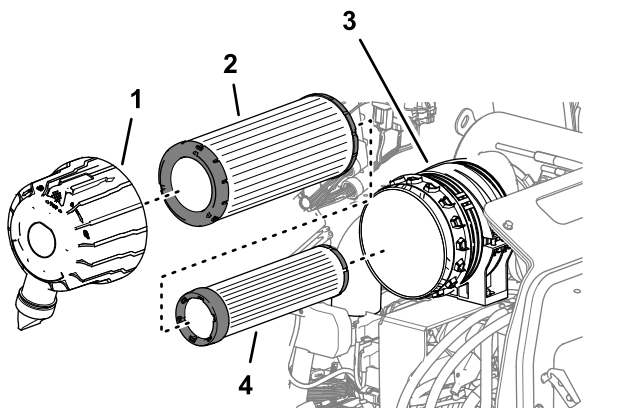


Figura 51

- | | |
|----------------------------|------------------------|
| 1. Tapa del filtro de aire | 3. Cartucho |
| 2. Filtro de aire primario | 4. Filtro de seguridad |

Mantenimiento del aceite de motor

Especificación del aceite

Utilice aceite de motor de alta calidad y bajo contenido en ceniza que cumpla o supere las especificaciones siguientes:

- Categoría de servicio API CJ-4 o superior
- Categoría de servicio ACEA E6
- Categoría de servicio JASO DH-2

Importante: El uso de un aceite del motor que no sea API CJ-4 o superior, ACEA E6 o JASO DH-2 puede hacer que el filtro de partículas diésel se obstruya o que se produzcan daños en el motor.

Utilice el siguiente grado de viscosidad de aceite del motor:

- Aceite preferido: SAE 15W-40 (por encima de los -18 °C)
- Aceite alternativo: SAE 10W-30 o 5W-30 (todas las temperaturas)

Su distribuidor autorizado Toro dispone de aceite para motores Toro Premium, de viscosidad 15W-40 o 10W-30. Consulte los números de pieza en el catálogo de piezas.

Comprobación del nivel de aceite del motor

Intervalo de mantenimiento: Cada vez que se utilice o diariamente

Importante: Compruebe el aceite del motor cada día. Si el nivel del aceite está en o por debajo de la marca Lleno de la varilla, el aceite del motor puede diluirse con combustible.

Si el nivel del aceite está por encima de la marca Lleno de la varilla, cambie el aceite del motor.

El mejor momento para comprobar el aceite del motor es cuando el motor está frío, antes de arrancarlo al principio de la jornada. Si ya se ha arrancado, deje que el aceite se drene al cárter durante al menos 10 minutos antes de comprobar el nivel. Si el nivel del aceite está en o por debajo de la marca "Add" (Añadir) de la varilla, añada aceite hasta que el nivel llegue a la marca "Full" (Lleno). **No llene el motor con demasiado aceite.**

Importante: Mantenga el nivel del aceite del motor entre los límites superior e inferior en el indicador de aceite; el motor puede fallar si se acciona con aceite insuficiente o en exceso.

- Aparque la máquina en una superficie nivelada, baje las unidades de corte, apague el motor,

ponga el freno de estacionamiento y retire la llave.

2. Desenganche los cierres de la cubierta del motor y abra la cubierta del motor.
3. Retire la varilla, límpiela, vuelva a colocarla en el tubo y retírela de nuevo. El nivel de aceite debe estar entre las marcas LLENO y AÑADIR (Figura 52).

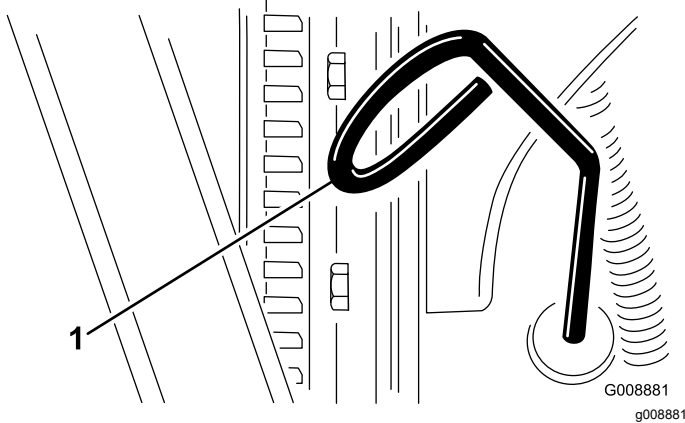


Figura 52

1. Varilla

4. Si el nivel de aceite es bajo, retire el tapón de llenado y añada suficiente aceite para que llegue entre las marcas LLENO y AÑADIR (Figura 52).

Nota: No llene el motor demasiado.

5. Instale el tapón de llenado y la varilla.
6. Cierre el capó y afíancelo con los enganches.

Capacidad de aceite del cárter

5,5 litros con el filtro

Cambio del aceite de motor y el filtro

Intervalo de mantenimiento: Cada 500 horas—Cambie el aceite de motor y el filtro.

1. Retire el tapón de vaciado y deje fluir el aceite a un recipiente apropiado (Figura 53).

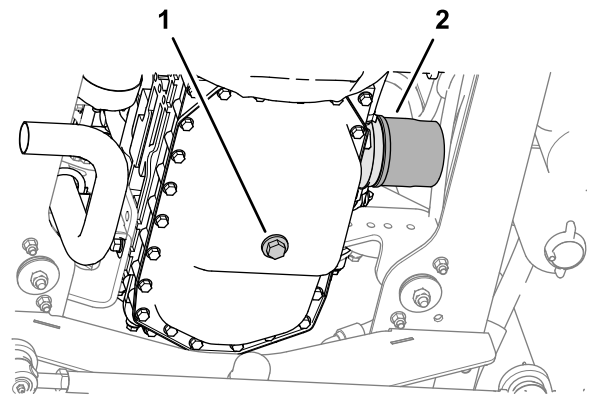


Figura 53

1. Tapón de vaciado del aceite del motor
2. Filtro de aceite

2. Cuando se haya drenado completamente el aceite, coloque el tapón de vaciado y apriételo a 54 – 63 N·m.
3. Retire el filtro de aceite.
4. Aplique una capa ligera de aceite limpio a la junta del filtro de aceite.
5. Enrosque el filtro de aceite en el motor hasta que toque la superficie de montaje, y apriete el filtro una vuelta más.

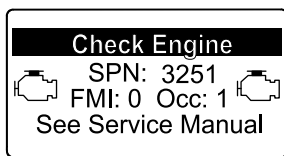
Importante: No apriete el filtro demasiado.

6. Añada aceite al cárter; consulte [Especificación del aceite \(página 43\)](#) y [Comprobación del nivel de aceite del motor \(página 43\)](#).

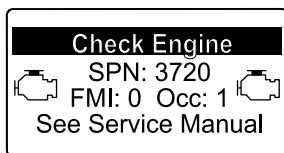
Mantenimiento del catalizador de oxidación diésel (DOC) y del filtro de hollín

Intervalo de mantenimiento: Cada 3000 horas—Desmonte, limpie y monte el filtro de hollín del DPF. Limpie el filtro de hollín si aparecen los fallos de motor SPN 3251 FMI 0, SPN 3720 FMI 0 o SPN 3720 FMI 16 en el InfoCenter; póngase en contacto con un Servicio Técnico Autorizado.

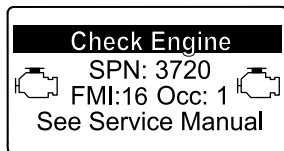
Si se muestran los fallos CHECK ENGINE SPN 3251 FMI 0, (Comprobar motor spn 3251 fmi 0), CHECK ENGINE SPN 3720 FMI 0 (Comprobar motor spn 3720 fmi 0) o CHECK ENGINE SPN 3720 FMI 16 (Comprobar motor spn 3720 fmi 16) en el InfoCenter (Figura 54), limpie el filtro de hollín siguiendo los pasos indicados a continuación:



g214715



g213864



g213863

Figura 54

1. Consulte la sección sobre Motor en el *Manual de mantenimiento* para obtener información sobre el montaje y el desmontaje del catalizador de oxidación diésel y el filtro de hollín del DPF.
2. Consulte a su distribuidor autorizado Toro si desea más información sobre el mantenimiento o las piezas de sustitución del catalizador de oxidación diésel o el filtro de hollín.
3. Póngase en contacto con su distribuidor autorizado Toro para que restablezcan la ECU del motor después de instalar un DPF limpio.

Mantenimiento adicional del motor

Intervalo de mantenimiento: Cada 1000 horas Consulte el *Manual de mantenimiento del motor*.

Cada 1500 horas—Inspeccione el sistema de ventilación del cárter. Póngase en contacto con el Servicio Técnico Autorizado.

Cada 3000 horas—Inspeccione la UCE y los sensores y actuadores relacionados. Póngase en contacto con el Servicio Técnico Autorizado.

Cada 3000 horas—Inspeccione, limpie y compruebe la válvula de recirculación de los gases de escape (EGR). Póngase en contacto con el Servicio Técnico Autorizado.

Cada 3000 horas—Inspeccione y compruebe la válvula de admisión del acelerador. Póngase en contacto con el Servicio Técnico Autorizado.

Cada 3000 horas—Inspeccione y limpie los inyectores. Póngase en contacto con el Servicio Técnico Autorizado.

Mantenimiento del sistema de combustible

⚠ PELIGRO

Bajo ciertas condiciones, el combustible y los vapores del combustible son extremadamente inflamables y explosivos. Un incendio o explosión de combustible puede quemarle a usted y a otras personas y causar daños materiales.

- Llene el depósito de combustible en el exterior, en una zona abierta y con el motor apagado y frío. Limpie cualquier combustible derramado.
- No llene completamente el depósito de combustible. Añada combustible al depósito de combustible hasta que el nivel esté a 25 mm por debajo de la parte superior del depósito, no del cuello de llenado. Este espacio vacío en el depósito permite la dilatación del combustible.
- No fume nunca mientras maneja combustible y aléjese de llamas desnudas o lugares donde los vapores del combustible puedan incendiarse con chispas.
- Almacene el combustible en un recipiente limpio homologado y mantenga el tapón colocado.

Mantenimiento del separador de agua

Intervalo de mantenimiento: Cada vez que se utilice o diariamente—Drene el agua y otros contaminantes del separador de agua.

1. Aparque la máquina en una superficie nivelada, baje las unidades de corte, ponga el freno de estacionamiento, apague el motor y retire la llave.
2. Coloque un recipiente limpio debajo del filtro de combustible.
3. Afloje el tapón de vaciado en la parte inferior del cartucho del filtro y abra el tornillo de ventilación situado encima del soporte del cartucho.

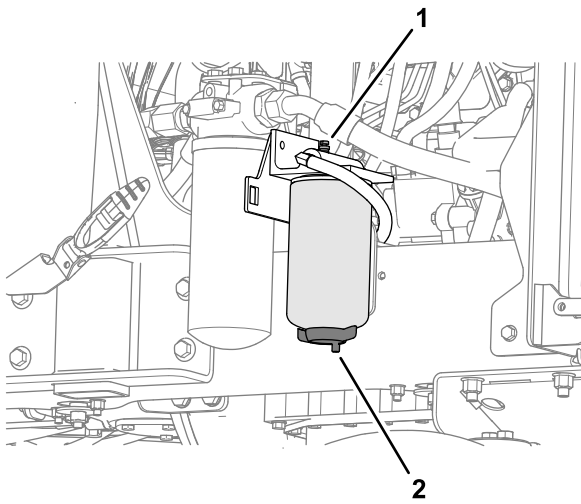


Figura 55

g292479

1. Tornillo de ventilación
2. Válvula de vaciado (filtro del separador de agua)

4. Apriete la válvula de vaciado situada en la parte inferior del cartucho del filtro y cierre el tornillo de ventilación situado en la parte superior del soporte del cartucho.
5. Ceebe el sistema de combustible; consulte [Cebado del sistema de combustible \(página 46\)](#).

Cebado del sistema de combustible

Ceebe el sistema de combustible en los casos siguientes:

- Antes de arrancar el motor por primera vez.
- Si se queda sin combustible y luego añade combustible fresco al sistema.
- Después de realizar tareas de mantenimiento en el sistema de combustible, como por ejemplo cambiar el filtro de combustible, vaciar el separador de agua, o cambiar cualquier componente del sistema de combustible.

Para ceebar el sistema de combustible, gire la llave de encendido a la posición de CONECTADO durante 10 - 15 segundos para permitir que la bomba de combustible eléctrica ceebe el sistema de combustible.

Importante: No utilice el motor de arranque para hacer girar el motor con el fin de ceebar el sistema de combustible. Se dañaría el motor de arranque.

Sustitución del filtro de combustible/agua

Intervalo de mantenimiento: Cada 500 horas

Importante: Cambie periódicamente el cartucho del filtro de combustible para evitar el desgaste del émbolo de la bomba de inyección de combustible, o la boquilla de inyección, debido a la presencia de suciedad en el combustible.

1. Coloque un recipiente limpio debajo del filtro de combustible ([Figura 56](#)).
2. Drene el cartucho del filtro de combustible; consulte [Mantenimiento del separador de agua \(página 45\)](#).
3. Limpie la zona alrededor de la cabeza del filtro de combustible ([Figura 56](#)).

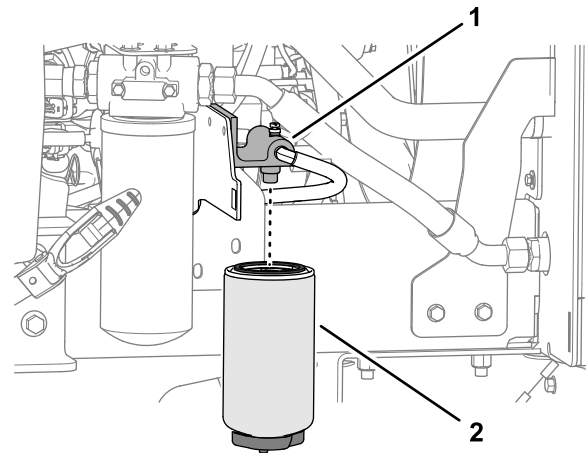


Figura 56

g292477

1. Cabeza del filtro
2. Filtro de combustible

4. Retire el cartucho del filtro y limpie la cabeza del filtro ([Figura 56](#)).
5. Lubrique la junta del cartucho del filtro con combustible diésel limpio.
6. Instale el cartucho de filtro nuevo a mano hasta que la junta entre en contacto con la superficie de montaje.
7. Ceebe el sistema de combustible; consulte [Cebado del sistema de combustible \(página 46\)](#).

Mantenimiento del filtro de combustible del motor

Intervalo de mantenimiento: Cada 500 horas—Cambie el filtro de combustible del motor.

Nota: Consulte la información adicional incluida en el Manual del propietario del motor, incluido con la máquina.

1. Limpie la zona alrededor de la cabeza del filtro de combustible ([Figura 57](#)).

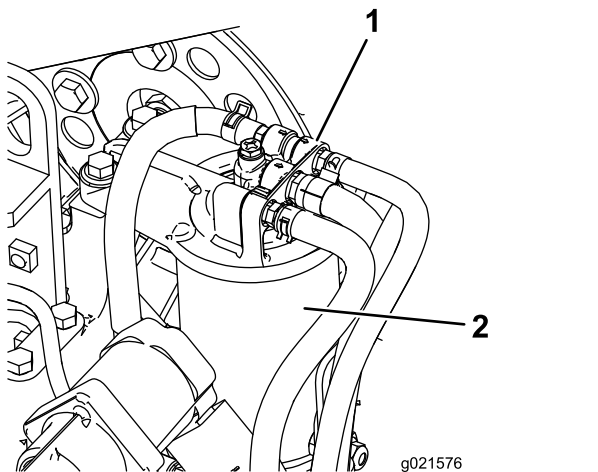


Figura 57

1. Cabeza del filtro de combustible 2. Filtro de combustible

2. Retire el filtro y limpie la superficie de montaje de la cabeza del filtro (Figura 57).
3. Lubrique la junta del filtro con combustible diésel limpio.
4. Instale el cartucho filtrante seco, a mano, hasta que la junta entre en contacto con la cabeza del filtro, luego gírelo media vuelta más.
5. Arranque el motor y compruebe que no hay fugas de combustible alrededor de la cabeza del filtro.

Comprobación de los tubos de combustible y las conexiones

Intervalo de mantenimiento: Cada 500 horas (o cada año, lo que ocurra primero).

Compruebe que los tubos y las conexiones no están deteriorados o dañados, y que las conexiones no están sueltas.

Filtro del tubo de succión de combustible

El tubo de aspiración de combustible está situado dentro del depósito de combustible. El tubo de aspiración está equipado con un filtro para evitar que entren residuos en el sistema de combustible. Retire el tubo de aspiración de combustible y limpie el filtro según sea necesario.

Mantenimiento del sistema eléctrico

Importante: Antes de efectuar soldaduras en la máquina, desconecte ambos cables de la batería, desconecte ambos conectores de arnés de cables de los módulos de control electrónico y desconecte el conector terminal del alternador para evitar daños en el sistema eléctrico.

Seguridad del sistema eléctrico

- Desconecte la batería antes de reparar la máquina. Desconecte primero el terminal negativo y luego el positivo. Conecte primero el terminal positivo y luego el negativo.
- Cargue la batería en una zona abierta y bien ventilada, lejos de chispas y llamas. Desenchufe el cargador antes de conectar o desconectar la batería. Lleve ropa protectora y utilice herramientas aisladas.

Mantenimiento de la batería

⚠ PELIGRO

El electrolito de la batería contiene ácido sulfúrico, que es un veneno mortal si se ingiere y causa quemaduras graves.

- No beba electrolito y evite el contacto con la piel, los ojos y la ropa. Lleve gafas de seguridad para proteger sus ojos, y guantes de goma para proteger sus manos.
- Llene la batería en un lugar que tenga disponible agua limpia para enjuagar la piel.

⚠ ADVERTENCIA

El proceso de carga de la batería produce gases que pueden explotar.

No fume nunca cerca de la batería, y mantenga alejados de la batería chispas y llamas.

Mantenga limpios los bornes y toda la carcasa de la batería, porque una batería sucia se descargará lentamente. Para limpiar la batería, lave toda la carcasa con una solución de bicarbonato y agua. Enjuague con agua clara.

Mantenimiento de la batería

Intervalo de mantenimiento: Cada 50 horas (o cada semana, lo que ocurra primero).

Importante: Al retirar la batería, desconecte siempre el cable negativo (-) primero.

Importante: Al instalar la batería, conecte siempre el cable negativo (-) en último lugar.

En condiciones de uso normales, la batería no requiere más cuidados. Si la máquina ha estado sometido a uso continuo a alta temperatura ambiental, puede ser necesario añadir agua al electrolito de la batería.

1. Retire el compartimento de almacenamiento; consulte [Retirada del compartimento de almacenamiento \(página 39\)](#).
2. Elimine cualquier corrosión de los bornes de la batería con un cepillo de alambre para evitar más corrosión.

Nota: Compruebe la condición de los cables de la batería. Instale cables nuevos cuando los actuales muestran señales de daños o desgaste, y apriete las conexiones si es necesario.

3. Aplique una capa de grasa Grafo 112X (Pieza Toro N° 505-47) o de vaselina a los bornes.
4. Limpie el compartimento de la batería.
5. Retire las tapas de las celdas y si es necesario rellene con agua destilada hasta una altura de 15 mm por debajo de la parte superior de la batería. Instale las tapas de las celdas.
6. Instale el compartimento de almacenamiento; consulte [Instalación del compartimento de almacenamiento \(página 40\)](#).

Comprobación del sistema eléctrico

Intervalo de mantenimiento: Cada 500 horas

Compruebe todas las conexiones y cables eléctricos y cambie cualquier componente que esté dañado o corroído. Pulverice un inhibidor de agua de buena calidad sobre las conexiones expuestas para evitar la entrada de humedad.

Comprobación de los fusibles

1. Retire el compartimento de almacenamiento; consulte [Retirada del compartimento de almacenamiento \(página 39\)](#).

2. Retire la tapa del bloque de fusibles ([Figura 58](#))

Nota: El bloque de fusibles está situado junto a la batería.

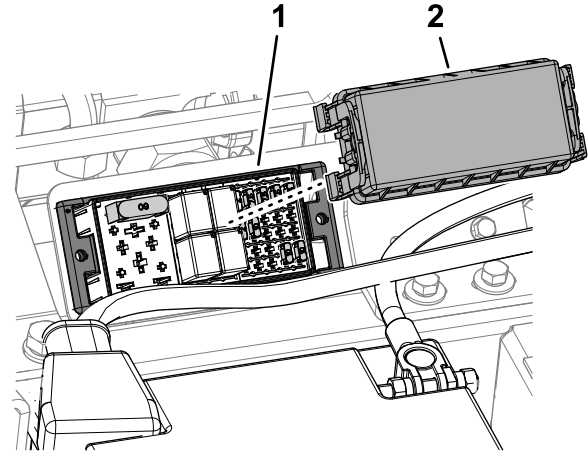


Figura 58

1. Bloque de fusibles
2. Tapa del bloque de fusibles

g328464

3. Compruebe que no hay fusibles fundidos.

Nota: Hay 10 fusibles en el sistema eléctrico.

4. Cambie cualquier fusible fundido por otro fusible del mismo amperaje.

134-1829-A				LOGIC PWR	TEC PWR 2	TEC PWR 3	TEC PWR 4	TEC PWR 5
				2A	7.5A	7.5A	7.5A	7.5A
MAIN 60A	MPR 1	REV 1		SYSTEM PWR				
	RELAY	RELAY	2A	10A	(7.5A)	(7.5A)	(7.5A)	
	MPR 2	REV 2	TELE-MATICS					
(40A)	RELAY	RELAY	(2A)	(2A)	(10A)	10A	10A	10A

Figura 59

g328465

5. Instale la tapa del bloque de fusibles ([Figura 58](#)).

6. Instale el compartimento de almacenamiento; consulte [Instalación del compartimento de almacenamiento \(página 40\)](#).

Mantenimiento del sistema de transmisión

Comprobación de la presión de aire de los neumáticos

Intervalo de mantenimiento: Cada vez que se utilice o diariamente

Importante: Mantenga la presión correcta en todos los neumáticos para asegurar un contacto correcto con el césped.

La presión recomendada de los neumáticos para el uso normal es de 1 bar. Ajuste las presiones de aire según la siguiente tabla, dependiendo de las condiciones de funcionamiento.

Neumáticos	Tipo de neumático	Presión recomendada de los neumáticos		
		Césped	Carretera	Presión máxima
Eje Delantero	26 x 12.0 - 12 BKT, dibujo de césped	0,7 bar	1,4 bar	1,4 bar
Eje trasero	20 x 10.0 - 8 BKT, dibujo de césped	0,7 bar	1,4 bar	1,5 bar

Comprobación del par de apriete de las tuercas de las ruedas

Intervalo de mantenimiento: Después de la primera hora

Después de las primeras 10 horas

Cada 250 horas

Especificación del par de apriete de las tuercas de las ruedas **delanteras:** 200 N·m

Especificación del par de apriete de las tuercas de las ruedas **traseras:** 100 N·m

⚠ ADVERTENCIA

Si no se mantienen correctamente apretadas las tuercas de las ruedas, podrían producirse lesiones personales.

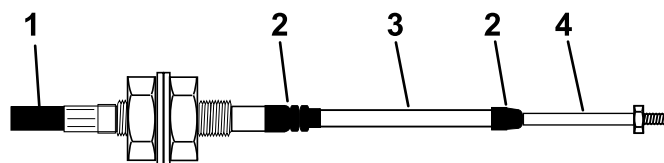
Mantenga el par de apriete correcto de las tuercas de las ruedas.

Inspección del cable de control de la transmisión y el mecanismo de accionamiento

Intervalo de mantenimiento: Cada 250 horas

Compruebe la condición y la seguridad del cable y del mecanismo de accionamiento en ambos extremos: en los pedales de control de velocidad y en la bomba de la transmisión.

- Retire cualquier acumulación de suciedad, arenilla y otros residuos.
- Asegúrese de que las articulaciones esféricas están firmemente anclados y compruebe que los soportes de montaje y los anclajes del cable están apretados y libres de grietas.
- Inspeccione los herrajes de los extremos del cable en busca de desgaste, corrosión o muelles rotos, y cámbielos si es necesario.
- Asegúrese de que las juntas de goma están correctamente colocadas y que están en buenas condiciones.
- Asegúrese de que los manguitos articulados que sostienen el cable interior están en buenas condiciones y están firmemente sujetos al conjunto del cable exterior en los conectores engarzados. Si hay señales de agrietamiento o separación, instale un cable nuevo inmediatamente.
- Compruebe que los manguitos, las varillas y el cable no están doblados, torcidos o dañados de otra manera. Si están doblados, torcidos o dañados, instale un cable nuevo inmediatamente.
- Con el motor apagado, accione los pedales en todo su recorrido y asegúrese de que el mecanismo se desplaza suave y libremente a la posición de punto muerto sin atascarse o engancharse.



g014571
g014571

Figura 60

1. Cubierta exterior
2. Junta de goma
3. Manguito
4. Extremo de la varilla

Comprobación de la convergencia de las ruedas traseras

Intervalo de mantenimiento: Cada 1000 horas—Compruebe la convergencia de las ruedas traseras.

1. Gire el volante hasta que las ruedas traseras estén en línea recta.
2. Afloje las contratuercas de ambos extremos del tirante (Figura 61).

Nota: El extremo del tirante que tiene una muesca exterior tiene rosca a izquierdas.

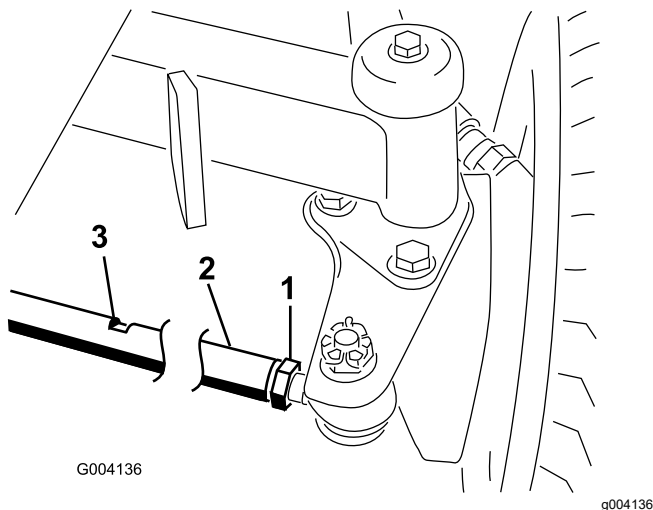


Figura 61

1. Contratuerca
 2. Biela
 3. Zona plana
-
3. Para girar las ruedas, gire el tirante con la ayuda de una llave en los segmentos planos (Figura 61).
 4. Mida la distancia entre la parte delantera de las ruedas traseras y entre la parte trasera de las ruedas traseras a la altura del eje.
Nota: Si la alineación de las ruedas es correcta, habrá una diferencia de 6 mm o menos entre la parte delantera de las ruedas y la parte trasera de las ruedas.
 5. Repita los pasos 3 y 4 hasta que la diferencia entre las mediciones sea de 6 mm o menos.
 6. Apriete las contratuercas en ambos extremos del tirante (Figura 61).

Mantenimiento del sistema de refrigeración

Seguridad del sistema de refrigeración

- La ingestión del refrigerante del motor puede causar envenenamiento; manténgalo fuera del alcance de niños y animales domésticos.
- Una descarga de refrigerante caliente bajo presión, o cualquier contacto con el radiador caliente y los componentes que lo rodean, puede causar quemaduras graves.
 - Siempre deje que el motor se enfríe durante al menos 15 minutos antes de retirar el tapón del radiador.
 - Utilice un trapo al abrir el tapón del radiador, y ábralo lentamente para permitir la salida del vapor.

Limpieza del sistema de refrigeración

Intervalo de mantenimiento: Cada vez que se utilice o diariamente (Más a menudo en condiciones de mucha suciedad).

1. Aparque la máquina en una superficie nivelada, baje las unidades de corte, apague el motor, ponga el freno de estacionamiento y retire la llave.
2. Retire el pasador de bola del cierre de la rejilla (Figura 62).

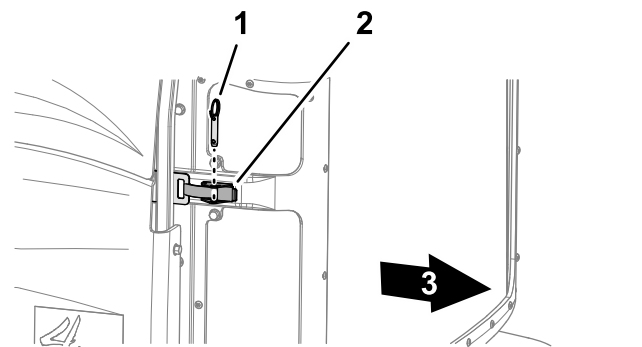


Figura 62

1. Pasador de bola
2. Cierre de la rejilla
3. Parte trasera de la máquina

3. Desenganche la rejilla del motor, ábrala y levántela de la máquina (Figura 63).

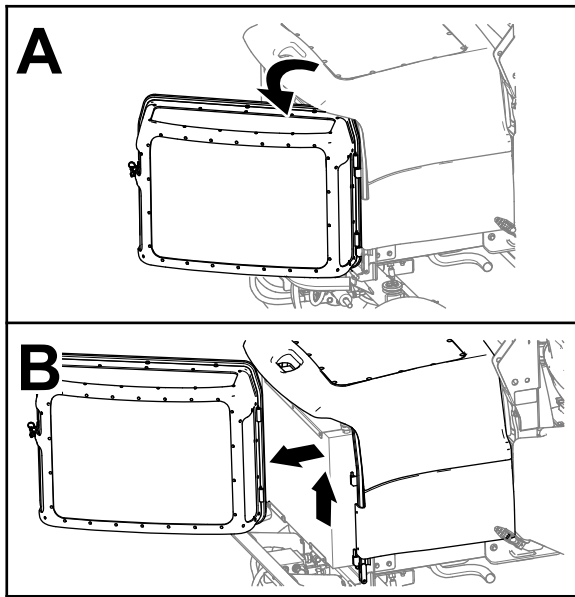


Figura 63

g292487

4. Limpie las rejillas.
5. Desenganche y abra el capó (Figura 64).

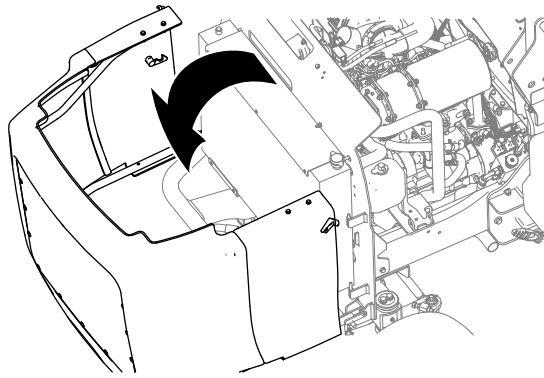


Figura 64

g292486

6. Limpie a fondo la zona del motor, retirando todos los residuos.
7. Limpie a fondo ambos lados del radiador y del enfriador de aceite con aire comprimido (Figura 65).

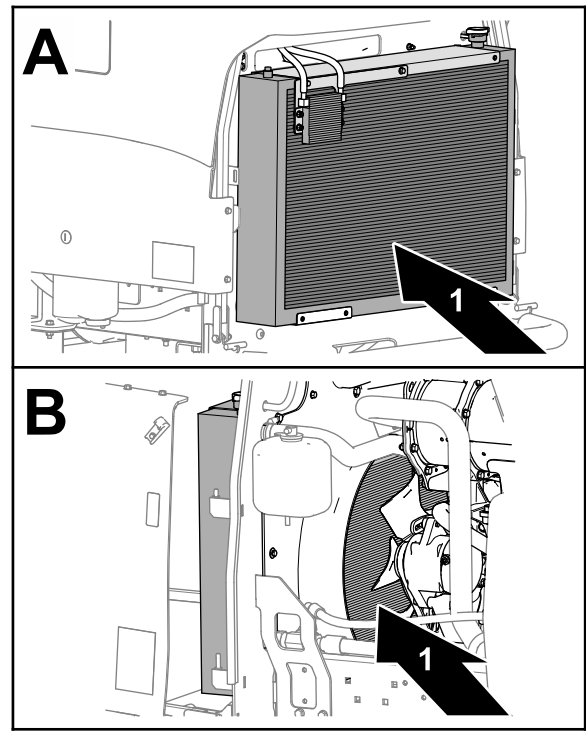


Figura 65

g328487

1. Radiador

8. Cierre y enganche el capó.
9. Monte la rejilla sobre los pasadores de giro, cierre la rejilla y sujétela con el cierre y el pasador de bola.

Comprobación del nivel de refrigerante

Intervalo de mantenimiento: Cada vez que se utilice o diariamente

El sistema de refrigeración está lleno de una solución al 50 % de agua y anticongelante permanente de etilenglicol. Compruebe el nivel de refrigerante en el depósito de expansión al principio de cada jornada de trabajo antes de arrancar el motor.

⚠ CUIDADO

Si el motor ha estado en marcha, puede haber fugas de refrigerante caliente y bajo presión, que puede causar quemaduras.

- No retire el tapón del radiador cuando el motor está en marcha.
- Utilice un trapo al abrir el tapón del radiador, y ábralo lentamente para permitir la salida del vapor.

1. Compruebe el nivel de refrigerante en el depósito de expansión (Figura 66).

El nivel del refrigerante debe estar entre las marcas en el lateral del depósito.

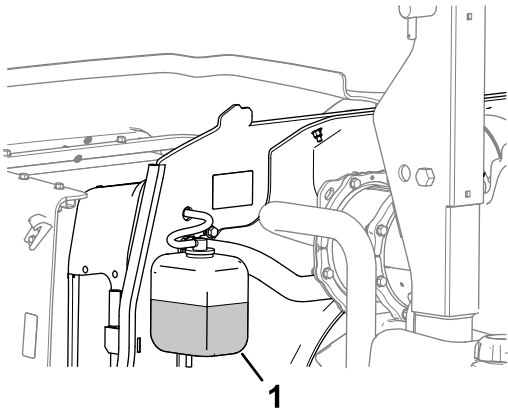


Figura 66

g330219

1. Depósito de expansión

2. Si el nivel de refrigerante es bajo, retire el tapón del depósito de expansión y rellene el sistema. **No llene demasiado.**
3. Instale el tapón del depósito de expansión.

Mantenimiento de las correas

Mantenimiento de la correa del alternador

Intervalo de mantenimiento: Después de las primeras 50 horas

Cada 250 horas

1. Aplique una fuerza de 10 kgf contra la correa del alternador (Figura 67), en el punto intermedio entre las poleas.

Nota: La correa debe desviarse 10 mm.

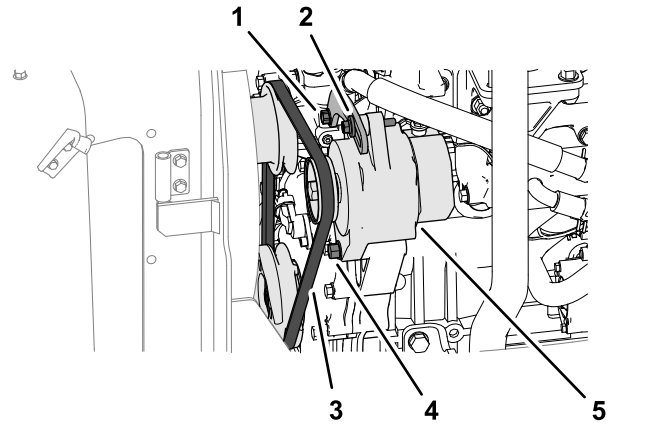


Figura 67

g295237

- | | |
|--------------------------------|-----------------------------------|
| 1. Perno de la placa tensora | 4. Perno de pivote del alternador |
| 2. Perno tensor del alternador | 5. Alternador |
| 3. Correa | |
-
2. Si la tensión de la correa no es correcta, haga lo siguiente:
 - Si la desviación de la correa es inferior a 10 mm, afloje el perno del pivote del alternador y el perno tensor (Figura 67), y reduzca la tensión de la correa.
 - Si la desviación de la correa es superior a 10 mm, afloje el perno de pivote del alternador y el perno tensor (Figura 67), y aumente la tensión de la correa.
 3. Apriete los pernos (Figura 67).
 4. Compruebe de nuevo la desviación de la correa para asegurarse de que la tensión es la correcta.

Mantenimiento del sistema hidráulico

Seguridad del sistema hidráulico

- Busque atención médica inmediatamente si el fluido penetra en la piel. Un médico deberá eliminar quirúrgicamente el fluido inyectado en pocas horas.
- Asegúrese de que todas las mangueras y líneas de fluido hidráulicos están en buenas condiciones de uso, y que todos los acoplamientos y conexiones hidráulicos están apretados, antes de aplicar presión al sistema hidráulico.
- Mantenga el cuerpo y las manos alejados de fugas pequeñas o boquillas que liberan fluido hidráulico a alta presión.
- Utilice un cartón o un papel para buscar fugas hidráulicas.
- Alivie de manera segura toda presión en el sistema hidráulico antes de realizar trabajo alguno en el sistema hidráulico.

Comprobación de líneas y mangueras hidráulicas

Intervalo de mantenimiento: Cada vez que se utilice o diariamente

Inspeccione las líneas y mangueras hidráulicas para comprobar que no tienen fugas, que no están dobladas, que los soportes no están sueltos, y que no hay desgaste, elementos sueltos, o deterioro causado por agentes ambientales o químicos. Haga todas las reparaciones necesarias antes de operar la máquina.

Especificación del fluido hidráulico

El depósito se llena en la fábrica con fluido hidráulico de alta calidad. Compruebe el nivel del fluido hidráulico antes de arrancar el motor por primera vez y luego a diario; consulte [Comprobación del nivel de fluido hidráulico \(página 53\)](#).

Fluido hidráulico recomendado: fluido hidráulico Toro PX Extended Life, disponible en recipientes de 19 litros o en bidones de 208 litros.

Nota: Una máquina que utilice el fluido de recambio recomendado necesita menos cambios de filtro y de fluido.

Fluidos hidráulicos alternativos: si no se encuentra disponible el fluido hidráulico Toro PX Extended Life, puede utilizar otro fluido hidráulico convencional basado en petróleo cuyas especificaciones referentes a todas las propiedades materiales estén dentro de los intervalos relacionados a continuación y que cumpla las normas industriales. No utilice fluidos sintéticos. Consulte a su distribuidor de lubricantes para identificar un producto satisfactorio.

Nota: Toro no asume responsabilidad alguna por daños causados por sustituciones no adecuadas, por lo que debe utilizar solamente productos de fabricantes reputados que respalden sus recomendaciones.

Fluido hidráulico anti-desgaste de alto índice de viscosidad/bajo punto de descongelación, ISO VG 46

Propiedades de materiales:

Viscosidad, ASTM D445 cSt a 40 °C 44 a 48

Índice de viscosidad ASTM D2270 140 o más

Punto de descongelación, ASTM D97 -37 °C a -45 °C

Especificaciones industriales: Eaton Vickers 694 (I-286-S, M-2950-S/35VQ25 o M-2952-S)

Nota: La mayoría de los fluidos hidráulicos son casi incoloros, por lo que es difícil detectar fugas. Está disponible un aditivo de tinte rojo para el fluido hidráulico, en botellas de 20 ml. Una botella es suficiente para 15 a 22 litros de fluido hidráulico. Solicite el N° de pieza 44-2500 a su distribuidor autorizado Toro.

Importante: El fluido hidráulico biodegradable Toro Premium Synthetic es el único fluido sintético biodegradable homologado por Toro. Este fluido es compatible con los elastómeros usados en los sistemas hidráulicos Toro, y es apropiado para un amplio intervalo de temperaturas. Este fluido es compatible con aceites minerales convencionales, pero para obtener la máxima biodegradabilidad y rendimiento es necesario purgar el sistema hidráulico completamente de fluido convencional. Su distribuidor Toro autorizado dispone de este aceite en recipientes de 19 litros o en bidones de 208 litros.

Comprobación del nivel de fluido hidráulico

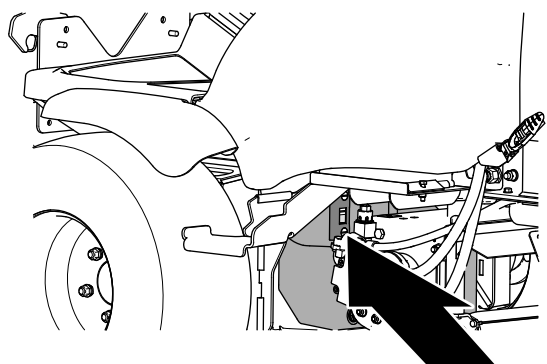
Intervalo de mantenimiento: Cada vez que se utilice o diariamente

El depósito se llena en la fábrica con fluido hidráulico de alta calidad. El mejor momento para comprobar el fluido hidráulico es cuando está frío.

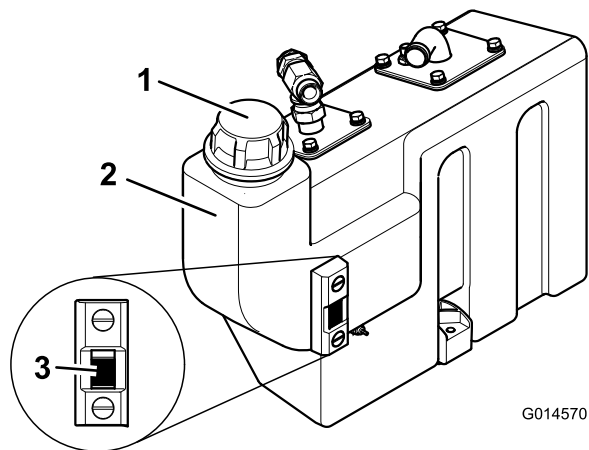
1. Aparque la máquina en una superficie nivelada, baje las unidades de corte, ponga el freno de estacionamiento, apague el motor y retire la llave.
2. Compruebe la mirilla del lateral del depósito.

Nota: El nivel de fluido hidráulico debe quedar alineado con la marca superior.

3. Si se necesita más fluido hidráulico, retire el compartimento de almacenamiento; consulte [Retirada del compartimento de almacenamiento \(página 39\)](#).
4. Limpie la zona alrededor del cuello de llenado y el tapón del depósito hidráulico ([Figura 68](#)).



g330122



G014570

g014570

Figura 68

1. Tapón del depósito hidráulico
2. Depósito de fluido
3. Mirilla

5. Retire el tapón y llene el depósito con fluido hidráulico del tipo especificado hasta la marca superior de la mirilla.

Importante: No llene el depósito con demasiado fluido hidráulico.

6. Instale el tapón en el depósito.

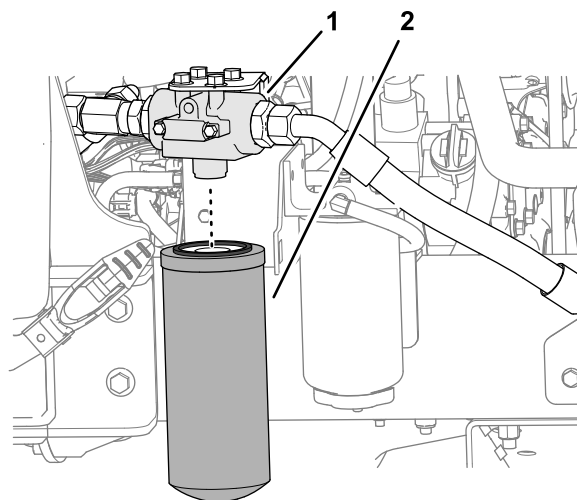
7. Instale el compartimento de almacenamiento; consulte [Instalación del compartimento de almacenamiento \(página 40\)](#).

Cambio del filtro hidráulico de retorno

Intervalo de mantenimiento: Cada 1000 horas—**Si está utilizando el fluido hidráulico recomendado**, sustituya los filtros hidráulicos.

Cada 500 horas—**Si no está utilizando el fluido hidráulico recomendado o ha llenado alguna vez el depósito con un fluido alternativo**, cambie los filtros hidráulicos.

1. Aparque la máquina en una superficie nivelada, baje las unidades de corte, apague el motor, ponga el freno de estacionamiento y retire la llave.
2. Abra el capó.
3. En el lado izquierdo de la máquina, limpie la zona alrededor de la cabeza del filtro y coloque un recipiente debajo del filtro ([Figura 69](#)).



g292490

Figura 69

1. Cabeza del filtro
2. Filtro de retorno de fluido hidráulico

4. Retire el filtro de retorno ([Figura 69](#)).
5. Lubrique la junta del filtro de retorno nuevo con fluido hidráulico limpio.
6. Monte el filtro en la cabeza del filtro y apriételo a mano hasta que la junta entre en contacto con la superficie de montaje, luego gírelo media vuelta más ([Figura 69](#)).
7. Arranque el motor y déjelo en marcha durante 2 minutos para purgar el aire del sistema.
8. Apague el motor, retire la llave y compruebe que no haya fugas.

- Cierre y enganche el capó.

Cómo cambiar el fluido hidráulico

Intervalo de mantenimiento: Cada 1000 horas—**Si está utilizando el fluido hidráulico recomendado**, cambie el fluido hidráulico.

Cada 500 horas—**Si no está utilizando el fluido hidráulico recomendado o ha llenado alguna vez el depósito con un fluido alternativo**, cambie el fluido hidráulico.

Si el fluido se contamina, póngase en contacto con su distribuidor autorizado Toro para que purgue el sistema. El fluido contaminado tiene un aspecto lechoso o negro en comparación con el fluido limpio.

Vaciado del fluido hidráulico

- Aparque la máquina en una superficie nivelada, baje las unidades de corte, apague el motor, ponga el freno de estacionamiento y retire la llave.
- Retire el compartimento de almacenamiento; consulte [Retirada del compartimento de almacenamiento \(página 39\)](#).
- Coloque un recipiente debajo del depósito hidráulico, retire el tapón de vaciado del depósito y drene por completo el fluido hidráulico ([Figura 70](#)).

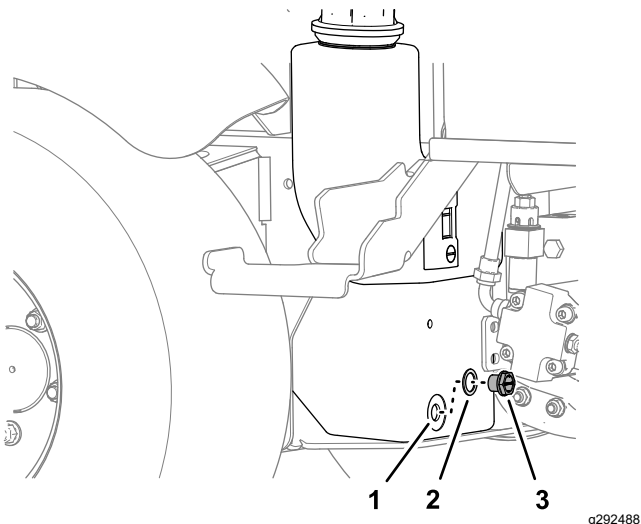


Figura 70

- | | |
|------------------------|---------------------|
| 1. Depósito hidráulico | 3. Tapón de vaciado |
| 2. Junta | |
-
- Instale el tapón de vaciado con una junta nueva.

Limpieza de los filtros

- Retire la brida de aspiración del depósito de aceite para tener acceso al filtro de aspiración ([Figura 71](#)).

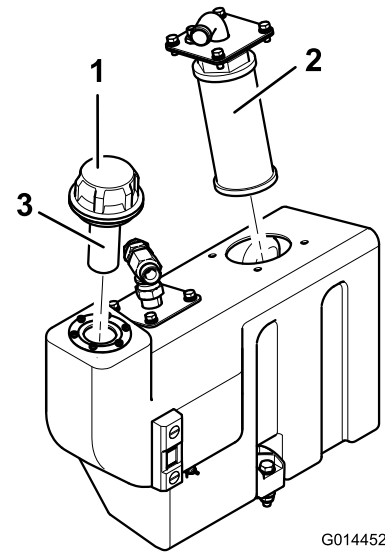


Figura 71

- | | |
|--|----------------------|
| 1. Tapón de llenado del depósito de aceite | 3. Filtro de llenado |
| 2. Filtro de aspiración | |
-
- Desenrosque y retire el filtro de malla y límpielo con queroseno o gasolina antes de instalarlo ([Figura 71](#)).

Capacidad de fluido hidráulico

32 litros; consulte [Especificación del fluido hidráulico \(página 53\)](#)

Llenado del depósito de fluido hidráulico

- Llene el depósito hidráulico con el fluido hidráulico especificado; consulte [Especificación del fluido hidráulico \(página 53\)](#) y [Comprobación del nivel de fluido hidráulico \(página 53\)](#).

Importante: Utilice solamente fluidos hidráulicos de los tipos especificados; otros fluidos hidráulicos podrían dañar el sistema.

- Ponga la máquina en marcha y accione todos los sistemas hidráulicos hasta que el fluido hidráulico esté a temperatura media.
- Compruebe el nivel de fluido y añada más si es necesario hasta llegar a la marca superior de la mirilla.
- Instale el compartimento de almacenamiento; consulte [Instalación del compartimento de almacenamiento \(página 40\)](#).

Unidades de corte

Seguridad en el manejo de las cuchillas

Una cuchilla o una contracuchilla desgastada o dañada puede romperse, y un trozo de la cuchilla podría ser arrojado hacia usted u otra persona, lo que puede provocar lesiones personales graves o la muerte.

- Inspeccione periódicamente las cuchillas y las contracuchillas, para asegurarse de que no presentan un desgaste excesivo ni daños.
- Tenga cuidado al comprobar las cuchillas. Lleve guantes y extreme las precauciones durante su mantenimiento. Las cuchillas y las contracuchillas solo se pueden cambiar o afilar; no las enderece ni las suelde nunca.
- En máquinas con múltiples unidades de corte, tenga cuidado al girar una unidad de corte, ya que puede hacer que giren los molinetes en las otras unidades de corte.

Autoafilado de las unidades de corte

⚠ ADVERTENCIA

El contacto con las unidades de corte u otras piezas en movimiento puede causar lesiones.

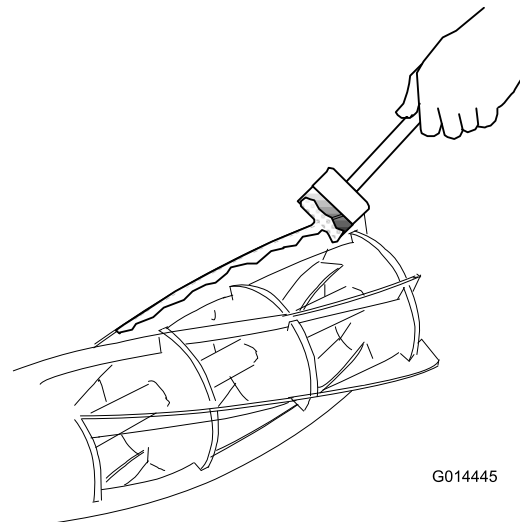
- Mantenga los dedos, las manos y la ropa alejados de las unidades de corte u otras piezas en movimiento.
- No intente nunca girar las unidades de corte con la mano o con el pie mientras el motor está en marcha.

Utilice este proceso para restaurar en los molinetes y las contracuchillas los filos de corte necesarios para una buena calidad de corte.

Este proceso solamente puede retirar una cantidad mínima de metal para restaurar los filos. Si los filos están desgastados o dañados, retire la unidad de corte y haga rectificar los molinetes y la contracuchilla.

1. Ponga el freno de estacionamiento, baje las unidades de corte, apague el motor y retire la llave.
2. Ajuste los molinetes y las contracuchillas para obtener un contacto ligero.
3. Aplique una capa de pasta de carborundo de grado medio con base de detergente a los filos de corte de los molinetes con una brocha de mango largo.

Pasta de carborundo de grado 80	
	Pieza número
0,45 kg (1 lb)	63-07-088
11,25 kg (25 lb)	63-07-086



G014445

g014445

Figura 72

4. Siéntese en el asiento, arranque el motor del y déjelo funcionar a velocidad de ralentí.

⚠ ADVERTENCIA

Si usted toca los unidades de corte cuando el motor está en marcha, podría sufrir graves lesiones.

- Asegúrese de que no haya nadie en la zona próxima a las unidades de corte.
- Mantenga los pies y las manos alejadas de las unidades de corte mientras el motor del cortacésped está en marcha.

5. Mueva el interruptor de la transmisión de la unidad de corte a la posición de **MARCHA ATRÁS** (autoafilado) durante un periodo de tiempo. Escuche la acción de rectificación.
6. Ponga el interruptor de la transmisión de la unidad de corte en la posición de **DESACTIVADO**. Cuando la unidad de corte se pare, apague el motor y retire la llave.
7. Limpie a fondo los filos de las cuchillas y ajuste el espacio entre los molinetes y las contracuchillas.
8. Gire los molinetes a mano y compruebe que un trozo fino de papel se corta limpiamente en cualquier punto de la cuchilla.
9. Si es necesario afilar más las cuchillas, repita los pasos 2 – 8.

10. Elimine todos los restos de la pasta de carburo de los molinetes y las contracuchillas.

Rectificado de las unidades de corte

- Rectifique las cuchillas del molinete o las contracuchillas si presentan filos excesivamente romos o distorsionados.

Importante: Cambie las contracuchillas al final de su vida útil.

- Rectifique las cuchillas nuevas sobre su soporte antes de instalarlas.
- Si es necesario rectificar las cuchillas de los molinetes o las contracuchillas, es imprescindible rectificarlos al mismo tiempo.

Nota: La única excepción a esta regla es cuando se instala un molinete nuevo, en cuyo caso sólo será necesario rectificar la contracuchilla.

- Haga que un servicio técnico autorizado de Toro rectifique las cuchillas de los molinetes y las contracuchillas en una máquina de rectificado de molinetes / contracuchillas de buena calidad y correctamente mantenida.

Mantenimiento del chasis

Inspección del cinturón de seguridad

Intervalo de mantenimiento: Cada vez que se utilice o diariamente

1. Inspeccione el cinturón de seguridad en busca de desgaste, cortes u otros daños. Si algún componente de un cinturón no funciona correctamente, sustituya el cinturón.
2. Limpie el cinturón de seguridad cuanto sea necesario.

Comprobación de las fijaciones

Intervalo de mantenimiento: Cada vez que se utilice o diariamente

Compruebe en la máquina si las fijaciones están sueltas o falta alguna.

Nota: Apriete cualquier fijación que esté suelta y sustituya las que falten.

Mantenimiento ampliado

Intervalo de mantenimiento: Cada 250 horas—Inspeccione las mangueras del sistema de refrigeración.

Cada 2 años—Purgue y sustituya el refrigerante.

Cada 2 años—Cambie todas las mangueras móviles.

Cada 2 años—Sustituya el cable de la transmisión.

Limpieza

Cómo lavar la máquina

Lave la máquina cuanto sea necesario solo con agua o con un detergente suave. Puede utilizar un trapo para lavar la máquina.

Importante: No utilice agua reciclada o salada para limpiar la máquina.

Importante: No utilice equipos de lavado a presión para lavar la máquina. Estos equipos pueden dañar el sistema eléctrico, hacer que se desprendan pegatinas importantes, o eliminar grasa necesaria en los puntos de fricción. Evite el uso excesivo de agua cerca del panel de control, el motor y la batería.

Importante: No lave la máquina con el motor en funcionamiento. Si se lava la máquina con el motor en funcionamiento pueden producirse daños internos en el motor.

Almacenamiento

Seguridad durante el almacenamiento

- Apague el motor, retire la llave y espere a que se detenga todo movimiento antes de dejar el puesto del operador. Deje que la máquina se enfríe antes de realizar ajustes, tareas de mantenimiento y de limpieza o de guardarla.
- No guarde la máquina o un recipiente de combustible en un lugar donde pudiera haber una llama desnuda, chispas o una llama piloto, por ejemplo en un calentador de agua u otro electrodoméstico.

Preparación de la unidad de tracción

1. Aparque la máquina en una superficie nivelada, baje las unidades de corte, ponga el freno de estacionamiento, apague el motor y retire la llave.
2. Limpie a fondo la unidad de tracción, las unidades de corte y el motor.
3. Compruebe la presión de los neumáticos; consulte [Comprobación de la presión de aire de los neumáticos \(página 49\)](#).
4. Compruebe que todas las fijaciones están bien apretadas; apriételas si es necesario.
5. Aplique grasa o aceite a todos los engrasadores y puntos de giro. Limpie cualquier exceso de lubricante.
6. Lije suavemente y aplique pintura de retoque a cualquier zona pintada que esté rayada, desconchada u oxidada. Repare cualquier desperfecto de la carrocería.

Preparación del motor

1. Vacíe el aceite del motor y coloque el tapón de vaciado.
2. Retire y deseche el filtro de aceite. Instale un filtro de aceite nuevo.
3. Llene el motor con aceite de motor del tipo especificado.
4. Arranque el motor y déjelo funcionar a velocidad de ralentí durante aproximadamente 2 minutos.
5. Apague el motor y retire la llave.
6. Enjuague el depósito de combustible con combustible limpio y nuevo.
7. Apriete todos los elementos del sistema de combustible.
8. Realice una limpieza y un mantenimiento completos del conjunto del limpiador de aire.
9. Selle la entrada del limpiador de aire y la salida del tubo de escape con cinta impermeabilizante.
10. Compruebe el anticongelante y añada una solución al 50 % de agua y anticongelante de etilenglicol según sea necesario dependiendo de la temperatura mínima prevista para su zona.

Preparación del sistema eléctrico

1. Revise la batería y los cables del siguiente modo; consulte [Seguridad del sistema eléctrico \(página 47\)](#).
2. Retire los terminales de los bornes de la batería.
3. Limpie la batería, los terminales y los bornes con un cepillo de alambre y una solución de bicarbonato.
4. Aplique una capa de grasa Grafo 112X (No. de Pieza Toro 505-47) o de vaselina a los terminales de los cables y a los bornes de la batería para evitar la corrosión.
5. Cargue la batería lentamente durante 24 horas cada 60 días para evitar el sulfatado de plomo de la batería.

Solución de problemas

Problema	Posible causa	Acción correctora
Hay zonas de césped sin cortar en los puntos de solapamiento entre las unidades de corte.	<ol style="list-style-type: none"> 1. Está realizando giros demasiado cerrados. 2. El cortacésped se desliza lateralmente al conducir de través en una pendiente. 3. No hay contacto con el suelo en un extremo de la unidad de corte porque hay mangueras mal enrutadas o adaptadores hidráulicos mal situados. 4. No hay contacto con el suelo en un extremo de la unidad de corte porque uno de los pasadores de giro está agarrotado. 5. No hay contacto con el suelo en un extremo de la unidad de corte porque hay acumulaciones de hierba debajo de la unidad de corte. 	<ol style="list-style-type: none"> 1. Aumente el radio de giro. 2. Siegue la pendiente hacia arriba/abajo. 3. Corrija el enrutado de las mangueras o la posición de los adaptadores hidráulicos. 4. Suelte y engrase los puntos de giro. 5. Elimine las acumulaciones de hierba.
Existen crestas en todo el ancho del corte en sentido perpendicular a la dirección de desplazamiento.	<ol style="list-style-type: none"> 1. La velocidad de avance es demasiado alta. 2. La velocidad de los molinetes es demasiado baja. 3. La altura de corte es demasiado baja. 	<ol style="list-style-type: none"> 1. Reduzca la velocidad hacia adelante. 2. Aumente la velocidad del motor. 3. Eleve la altura de corte.
Formación de crestas en el césped cortado, perpendiculares al sentido de avance, en todo el ancho de una de las unidades de corte.	<ol style="list-style-type: none"> 1. Uno de los molinetes está ralentizado. 	<ol style="list-style-type: none"> 1. Compruebe la velocidad de los molinetes; consulte a su distribuidor autorizado.
Hay un escalón en el césped cortado en el punto de solapamiento entre las unidades de corte.	<ol style="list-style-type: none"> 1. Una de las unidades de corte tiene un ajuste de altura de corte diferente. 2. El control de elevación/bajada no está en la posición de flotación. 3. No hay contacto con el suelo en un extremo de la unidad de corte porque hay mangueras mal enrutadas o adaptadores hidráulicos mal situados. 4. No hay contacto con el suelo en un extremo de la unidad de corte porque hay pasadores de giro agarrotados. 5. No hay contacto con el suelo en un extremo de la unidad de corte porque hay acumulaciones de hierba debajo de la unidad de corte 	<ol style="list-style-type: none"> 1. Compruebe y ajuste la altura de corte. 2. Ajuste el control de la posición a la posición de flotación. 3. Corrija el enrutado de las mangueras y la posición de los adaptadores hidráulicos. 4. Suelte y engrase los puntos de giro. 5. Elimine las acumulaciones de hierba.
Hay hojas de césped sin cortar, o mal cortadas.	<ol style="list-style-type: none"> 1. El molinete no hace un buen contacto en toda la contracuchilla. 2. Contacto fuerte entre el molinete y la contracuchilla. 3. La altura de corte es demasiado alta. 4. Los filos de corte de los molinetes/contracuchillas están romos. 	<ol style="list-style-type: none"> 1. Ajuste el contacto molinete-contracuchilla. 2. Ajuste el contacto molinete-contracuchilla. 3. Reduzca la altura de corte. 4. Autoafile o rectifique los bordes.

Problema	Posible causa	Acción correctora
Hay franjas de césped sin cortar o mal cortado en el sentido de la marcha.	<ol style="list-style-type: none"> 1. Hay una distorsión de los fillos de corte debido a un contacto excesivo, causado por un mal ajuste entre el molinete y la contracuchilla. 2. La contracuchilla está en contacto con el suelo. 3. La contracuchilla tiene una inclinación hacia abajo. 4. Las unidades de corte rebotan. 5. Hay desgaste en los cojinetes del molinete o en los pivotes del alojamiento de los cojinetes. 6. Hay componentes sueltos en la unidad de corte. 	<ol style="list-style-type: none"> 1. Autoafile o rectifique los bordes. 2. Eleve la altura de corte. 3. Ajuste la posición de la unidad de corte hasta que la contracuchilla esté paralela al suelo. 4. Reduzca la velocidad de avance y reduzca la transferencia de peso. 5. Cambie las piezas desgastadas. 6. Compruebe y apriete los componentes según sea necesario.
Hay calvas en el césped.	<ol style="list-style-type: none"> 1. Las ondulaciones están demasiado pronunciadas para la altura de corte usada. 2. La altura de corte es demasiado baja. 	<ol style="list-style-type: none"> 1. Utilice unidades de corte flotantes. 2. Eleve la altura de corte.
Hay desgaste excesivo de las contracuchillas.	<ol style="list-style-type: none"> 1. La contracuchilla está presionada contra el suelo. 2. Los fillos de corte del molinete o la contracuchilla están romos. 3. Contacto fuerte entre el molinete y la contracuchilla. 4. Uno de los molinetes/contracuchillas está dañado. 5. El suelo es demasiado abrasivo. 	<ol style="list-style-type: none"> 1. Eleve la altura de corte. 2. Autoafile o rectifique los bordes. 3. Ajuste el contacto molinete-contracuchilla. 4. Rectifique o sustituya los componentes según sea necesario. 5. Eleve la altura de corte.
El motor no arranca con la llave de contacto.	<ol style="list-style-type: none"> 1. El interruptor de seguridad de punto muerto de la transmisión no está energizado. 2. El interruptor de seguridad del freno de estacionamiento no está energizado. 3. El interruptor de seguridad de la transmisión de las unidades de corte no está energizado. 4. Hay un mala conexión eléctrica. 	<ol style="list-style-type: none"> 1. Retire el pie de los pedales de avance/retroceso o compruebe el ajuste del interruptor de seguridad de punto muerto de la transmisión. 2. Ponga el interruptor del freno de estacionamiento en la posición de activado. 3. Mueva el interruptor de la unidad de corte a la posición de desengranado. 4. Localice y corrija el fallo del sistema eléctrico.
La batería no tiene corriente.	<ol style="list-style-type: none"> 1. Uno de los terminales está mal conectado o corroído. 2. La correa del alternador está suelta o desgastada. 3. La batería está descargada. 4. Hay un cortocircuito eléctrico. 	<ol style="list-style-type: none"> 1. Limpie y apriete las conexiones de los terminales. Cargue la batería. 2. Ajuste la tensión o cambie la correa; consulte el manual del propietario del motor. 3. Cargue la batería o cámbiela. 4. Localice el cortocircuito y arréglole.

Problema	Posible causa	Acción correctora
El fluido hidráulico se sobrecalienta.	<ol style="list-style-type: none"> 1. Hay una rejilla obstruida. 2. Las aletas del enfriador de fluido están sucias u obstruidas. 3. El radiador del motor está sucio u obstruido. 4. El ajuste de la válvula de alivio es bajo. 5. El nivel del fluido es bajo. 6. Los frenos están puestos. 7. Los molinetes están apretados contra las contracuchillas. 8. Hay un ventilador o motor de ventilador defectuoso. 	<ol style="list-style-type: none"> 1. Limpie la rejilla. 2. Limpie las aletas. 3. Limpie el radiador. 4. Haga que se revise la válvula de alivio de presión. Consulte a su distribuidor autorizado. 5. Llene el depósito hasta el nivel correcto. 6. Quite los frenos. 7. Revise los ajustes. 8. Compruebe el funcionamiento del ventilador y realice el mantenimiento necesario.
El sistema de frenos no funciona correctamente.	<ol style="list-style-type: none"> 1. Hay un defecto en el conjunto de freno de un motor de rueda. 2. Los discos de freno están desgastados. 	<ol style="list-style-type: none"> 1. Consulte a su distribuidor autorizado. 2. Cambie los discos de freno; consulte a su Distribuidor Autorizado.
La dirección no funciona correctamente.	<ol style="list-style-type: none"> 1. La válvula de dirección está defectuosa. 2. Un cilindro hidráulico no funciona correctamente. 3. Una manguera de dirección está dañada. 	<ol style="list-style-type: none"> 1. Repare o cambie la válvula de dirección. 2. Repare o sustituya el cilindro hidráulico. 3. Cambie la manguera.
La máquina no se desplaza hacia adelante o hacia atrás.	<ol style="list-style-type: none"> 1. El freno de estacionamiento esté puesto. 2. El nivel del fluido es bajo. 3. El depósito contiene un tipo de fluido incorrecto. 4. El acoplamiento del pedal de tracción está dañado. 5. La bomba de la transmisión está dañada. 6. La válvula de desvío de la transmisión está abierta. 7. Hay un acoplamiento roto en la transmisión. 	<ol style="list-style-type: none"> 1. Quite el freno de estacionamiento. 2. Llene el depósito hasta el nivel correcto. 3. Drene el depósito y llénelo con el tipo correcto de fluido. 4. Compruebe el acoplamiento y cambie las piezas dañadas o desgastadas. 5. Haga que un distribuidor autorizado reacondicione la bomba de transmisión. 6. Cierre la válvula de desvío. 7. Sustituya el acoplamiento de la transmisión.
La máquina se desplaza lentamente hacia adelante o hacia atrás en punto muerto.	<ol style="list-style-type: none"> 1. El ajuste del punto muerto de la transmisión no es correcto. 	<ol style="list-style-type: none"> 1. Ajuste el acoplamiento de punto muerto de la transmisión.

Problema	Posible causa	Acción correctora
Hay un exceso de ruido en el sistema hidráulico.	<ol style="list-style-type: none"> 1. Una bomba no funciona correctamente. 2. Un motor no funciona correctamente. 3. Entra aire en el sistema. 4. Hay un filtro de aspiración obstruido o dañada. 5. El fluido está demasiado viscoso debido a la baja temperatura. 6. El ajuste de la válvula de alivio es bajo. 7. El nivel del fluido hidráulico es bajo. 	<ol style="list-style-type: none"> 1. Identifique la bomba ruidosa y repárela o cámbiela. 2. Identifique el motor ruidoso y repare o cambie el motor. 3. Apriete o cambie los acoplamientos hidráulicos, sobre todo en las líneas de aspiración. 4. Limpie y vuelva a colocar el filtro de aspiración, o cámbielo si es necesario. 5. Deje que el sistema se caliente. 6. Haga que se revise la válvula de alivio de presión. Consulte a su distribuidor autorizado. 7. Llene el depósito de fluido hidráulico hasta el nivel correcto.
Después de un período inicial de rendimiento satisfactorio, la máquina pierde potencia.	<ol style="list-style-type: none"> 1. Hay una bomba o un motor dañado. 2. El nivel del fluido hidráulico es bajo. 3. El fluido del sistema hidráulico no es de la viscosidad correcta. 4. El elemento del filtro de fluido está obstruido. 5. La válvula de alivio de presión no funciona correctamente. 6. El sistema se sobrecalienta. 7. Hay fugas en la manguera de aspiración. 	<ol style="list-style-type: none"> 1. Sustituya los componentes según sea necesario. 2. Llene el depósito de fluido hidráulico hasta el nivel correcto 3. Cambie el fluido del depósito hidráulico por fluido de la viscosidad correcta; consulte la sección Especificaciones. 4. Cambie el elemento del filtro. 5. Haga que se limpie la válvula de alivio y se revise la presión. Consulte a su distribuidor autorizado. 6. Compruebe el ajuste molinete-contracuchilla. Reduzca el ritmo de trabajo (aumente la altura de corte o reduzca la velocidad de avance). 7. Compruebe y apriete los acoplamientos. Cambie la manguera si es necesario.
Uno de los molinetes choca al girar.	<ol style="list-style-type: none"> 1. Distorsión del molinete o de la contracuchilla tras golpear un objeto extraño. 2. Los cojinetes del molinete están desgastados. 	<ol style="list-style-type: none"> 1. Corrija la distorsión con una muela y realice un autoafilado para recuperar los filos de corte. Si el daño es importante, será necesario rectificar la pieza. 2. Cambie los cojinetes si es necesario.
Uno de los molinetes gira lentamente.	<ol style="list-style-type: none"> 1. Uno de los cojinetes del molinete está gripado. 2. Se instaló un motor con rotación incorrecta. 3. Las válvulas de alivio integradas del motor están atascadas en posición abierta. 4. El molinete está apretado contra la contracuchilla. 5. El motor está desgastado. 	<ol style="list-style-type: none"> 1. Cambie los cojinetes si es necesario. 2. Compruebe el motor y cámbielo si es necesario. 3. Haga que se limpien y revisen las válvulas. 4. Revise los ajustes. 5. Sustituya el motor.

Problema	Posible causa	Acción correctora
Una de las unidades de corte no se eleva.	<ol style="list-style-type: none"> 1. Hay un fallo de la junta del cilindro de elevación. 2. La válvula de alivio de presión está bloqueada en posición abierta o mal ajustada. 3. Hay una válvula de control defectuosa. 4. Hay una obstrucción mecánica. 	<ol style="list-style-type: none"> 1. Cambie las juntas. 2. Haga que se revise la válvula de alivio de presión. Consulte a su distribuidor autorizado. 3. Revise la válvula de control. 4. Elimine la obstrucción.
Las unidades de corte no siguen los contornos del terreno.	<ol style="list-style-type: none"> 1. Corrija el enrutado de las mangueras o la orientación de los acoplamientos hidráulicos. 2. Los puntos de giro están demasiado apretados. 3. La unidad de corte está en la posición de 'sostener'. 4. La transferencia de peso es demasiado alta. 	<ol style="list-style-type: none"> 1. Mueva las unidades de corte hasta los extremos de su recorrido para comprobar si las mangueras están demasiado apretadas. Enrute correctamente las mangueras y reoriente los acoplamientos según sea necesario. 2. Libere y engrase los puntos de giro según sea necesario. 3. Mueva el interruptor de control de la posición a la posición de "bajar/flotar". 4. Reduzca la transferencia de peso.
Las unidades de corte no arrancan después de bajarse.	<ol style="list-style-type: none"> 1. El interruptor del sensor del asiento no funciona correctamente. 2. El nivel de fluido hidráulico es bajo. 3. Hay un árbol de transmisión partido. 4. La válvula de alivio de presión está bloqueada en posición abierta o mal ajustada. 5. Una unidad de corte está atascada. 6. Uno de los molinetes está apretado contra la contracuchilla. 7. La válvula de control de una unidad de corte está en la posición de cerrado, debido al mal funcionamiento de una válvula de control. 8. La válvula de control de una unidad de corte está en la posición de cerrado, debido a una avería eléctrica. 9. EL interruptor de proximidad del brazo de elevación está mal ajustado. 	<ol style="list-style-type: none"> 1. Compruebe el funcionamiento mecánico y eléctrico del interruptor. 2. Llene el depósito de fluido hidráulico al nivel correcto. 3. Compruebe los árboles de transmisión del motor y de los molinetes y cámbielos si es necesario. 4. Haga que se revise la válvula de alivio de presión. Consulte a su distribuidor autorizado. 5. Elimine el atascos. 6. Revise los ajustes. 7. Revise la válvula de control. 8. Haga revisar el sistema eléctrico en busca de un fallo eléctrico. 9. Compruebe y ajuste el interruptor de proximidad.
Los molinetes giran en el sentido incorrecto.	<ol style="list-style-type: none"> 1. Las mangueras están mal conectadas. 2. El interruptor de la transmisión de las unidades de corte está mal conectado. 	<ol style="list-style-type: none"> 1. Compruebe el circuito hidráulico y conecte las mangueras correctamente. 2. Compruebe las conexiones eléctricas del interruptor.

Notas:

Notas:

Aviso sobre privacidad en el EEE/Reino Unido

Uso de sus datos personales por parte de Toro

The Toro Company ("Toro") respeta su privacidad. Al adquirir nuestros productos, podemos recopilar ciertos datos personales sobre usted, ya sea de forma directa a través de usted o de nuestra empresa o nuestro representante local de Toro. Toro utiliza estos datos para cumplir obligaciones contractuales, como registrar su garantía, procesar una reclamación de garantía o ponerse en contacto con usted en caso de la retirada de un producto, así como para fines comerciales legítimos, como valorar la satisfacción de los clientes, mejorar nuestros productos u ofrecerle información de productos que puedan ser de su interés. Toro puede compartir sus datos con filiales, concesionarios u otros socios comerciales de Toro en relación con cualquiera de las actividades antes mencionadas. También podemos revelar sus datos personales cuando se requiera por ley o en relación con la venta, la adquisición o la fusión de una empresa. No venderemos sus datos personales a ninguna otra empresa con fines de marketing.

Retención de su información personal

Toro conservará sus datos personales hasta que sean relevantes para las finalidades indicadas anteriormente y según los requisitos legales. Para obtener más información sobre los periodos de retención aplicables, póngase en contacto con legal@toro.com.

Compromiso de Toro con la seguridad

Sus datos personales se pueden procesar en Estados Unidos o en otro país que aplique leyes de protección de datos menos estrictas que las de su país de residencia. Cuando transfiramos sus datos personales fuera de su país de residencia, daremos los pasos legalmente pertinentes para garantizar que se aplican las medidas adecuadas para proteger su información y para garantizar que se trata con seguridad.

Acceso y corrección

Puede tener derecho a corregir o revisar sus datos personales, o bien a negarse al procesamiento de sus datos o restringirlo. Para ello, póngase en contacto con nosotros en la dirección legal@toro.com. Si tiene alguna preocupación acerca de cómo ha gestionado Toro su información, le instamos a que se ponga en contacto con nosotros directamente. Recuerde que los residentes europeos tienen derecho a presentar quejas ante la autoridad responsable de la protección de datos.



La Garantía Toro

Garantía limitada de dos años o 1500 horas

Condiciones y productos cubiertos

The Toro Company y su filial, Toro Warranty Company, bajo un acuerdo entre sí, garantizan conjuntamente su producto Toro Commercial ("Producto") contra defectos de materiales o mano de obra durante 2 años o 1500 horas de operación*, lo que ocurra primero. Esta garantía es aplicable a todos los productos exceptuando los Aireadores (estos productos tienen otras garantías). Cuando exista una condición cubierta por la garantía, repararemos el Producto sin coste alguno para usted, incluyendo diagnóstico, mano de obra, piezas y transporte. El periodo de la garantía empieza en la fecha en que el Producto es entregado al comprador original al por menor.
* Producto equipado con horímetro.

Instrucciones para obtener asistencia bajo la garantía

Usted es responsable de notificar al Distribuidor de Commercial Products o al Concesionario Autorizado de Commercial Products al que compró el Producto tan pronto como exista una condición cubierta por la garantía, en su opinión. Si usted necesita ayuda para localizar a un Distribuidor de Commercial Products o a un Concesionario Autorizado, o si tiene alguna pregunta sobre sus derechos o responsabilidades bajo la garantía, puede dirigirse a:

Toro Commercial Products Service Department
Toro Warranty Company
8111 Lyndale Avenue South
Bloomington, MN 55420-1196, EE. UU.

952-888-8801 u 800-952-2740
E-mail: commercial.warranty@toro.com

Responsabilidades del Propietario

Como propietario del producto, usted es responsable del mantenimiento y los ajustes requeridos que figuran en su *Manual de operador*. Esta garantía no cubre las reparaciones de problemas en el producto causados como consecuencia de no realizar el mantenimiento y los ajustes necesarios.

Elementos y condiciones no cubiertos

No todos los fallos o averías de productos que se producen durante el periodo de garantía son defectos de materiales o de mano de obra. Esta garantía no cubre:

- Los fallos o averías del Producto que se producen como consecuencia del uso de piezas de repuesto que no sean de la marca Toro, o de la instalación y el uso de accesorios o productos adicionales o modificados que no sean de la marca Toro.
- Los fallos del Producto que se produzcan como resultado de no realizar el mantenimiento y/o los ajustes recomendados.
- Los fallos producidos como consecuencia de la operación del Producto de manera abusiva, negligente o temeraria.
- Las piezas consumidas por el uso que no son defectuosas. Algunos ejemplos de piezas que se consumen o gastan durante la operación normal del Producto incluyen, pero no se limitan a, forros y pastillas de freno, forros de embrague, cuchillas, molinetes, rodillos y sus cojinetes (sellados o engrasables), contracuchillas, bujías, ruedas giratorias y sus cojinetes, neumáticos, filtros, correas, y determinados componentes de pulverizadores tales como diafragmas, boquillas, caudalímetros y válvulas de retención.
- Los fallos causados por influencia externa, incluido a título enunciativo y no limitativo, condiciones meteorológicas, prácticas de almacenamiento, contaminación, el uso de combustibles, refrigerantes, lubricantes, aditivos, fertilizantes, agua o productos químicos no autorizados.
- Fallos o problemas de rendimiento debidos al uso de combustibles (p.ej. gasolina, diésel o biodiésel) que no cumplen las normas industriales correspondientes.
- Ruido, vibraciones, desgaste y deterioro normales. El "desgaste normal" incluye, pero no se limita a, desperfectos en los asientos debidos a desgaste o abrasión, desgaste de superficies pintadas, pegatinas o ventanas rayadas.

Países fuera de Estados Unidos o Canadá

Los clientes que compraron productos Toro exportados de los Estados Unidos o Canadá deben ponerse en contacto con su Distribuidor Toro para obtener pólizas de garantía para su país, provincia o estado. Si, por cualquier razón, no está satisfecho con el servicio ofrecido por su distribuidor, o si tiene dificultad en obtener información sobre la garantía, póngase en contacto con su centro de Servicio Técnico Toro Autorizado.

Piezas

Las piezas cuya sustitución está prevista como mantenimiento requerido están garantizadas hasta la primera sustitución programada de dicha pieza. Las piezas sustituidas bajo esta garantía están cubiertas durante el periodo de la garantía original del producto y pasan a ser propiedad de Toro. Toro tomará la decisión final de reparar o sustituir cualquier pieza o conjunto. Toro puede utilizar piezas remanufacturadas en las reparaciones efectuadas bajo esta garantía.

Garantía de las baterías de ciclo profundo y de iones de litio

Las baterías de ciclo profundo y de iones de litio producen un determinado número total de kilovatios-hora durante su vida. Las técnicas de uso, recarga y mantenimiento pueden alargar o acortar la vida total de la batería. A medida que se consuman las baterías de este producto, se irá reduciendo paulatinamente la cantidad de trabajo útil entre intervalos de carga, hasta que la batería se desgaste del todo. La sustitución de baterías que se han desgastado debido al consumo normal es responsabilidad del propietario del producto.
Nota: (solo batería de iones de litio): Consulte la garantía de la batería para obtener más información.

Garantía de cigüeñal de por vida (solo modelo ProStripe 02657)

El ProStripe equipado con un disco de fricción genuino Toro y un embrague de freno de cuchilla con seguridad de giro (conjunto de embrague de freno de la cuchilla integrado (BBC) + disco de fricción) como equipo original y utilizado por el comprador original según los procedimientos recomendados de funcionamiento y mantenimiento, está cubierto con una garantía de por vida contra flexión del cigüeñal del motor. Las máquinas equipadas con arandelas de fricción, unidades de embrague de freno de cuchilla (BBC) y otros dispositivos similares no están cubiertas con la garantía de cigüeñal de por vida.

El mantenimiento corre por cuenta del propietario

La puesta a punto del motor, la lubricación, la limpieza y el abrillantado, la sustitución de filtros y refrigerante, y la realización del mantenimiento recomendado son algunas de las tareas de revisión normales que requieren los productos Toro y que corren por cuenta del propietario.

Condiciones Generales

La reparación por un Distribuidor o Concesionario Autorizado Toro es su único remedio bajo esta garantía.

Ni The Toro Company ni Toro Warranty Company son responsables de daños indirectos, incidentales o consecuentes en conexión con el uso de los productos Toro cubiertos por esta garantía, incluyendo cualquier coste o gasto por la provisión de equipos de sustitución o servicio durante periodos razonables de mal funcionamiento o no utilización hasta la terminación de las reparaciones bajo esta garantía. Salvo la garantía de emisiones citada a continuación, en su caso, no existe otra garantía expresa. Cualquier garantía implícita de mercantilidad y adecuación a un uso determinado queda limitada a la duración de esta garantía expresa.

Algunos estados no permiten exclusiones de daños incidentales o consecuentes, ni limitaciones sobre la duración de una garantía implícita, de manera que las exclusiones y limitaciones arriba citadas pueden no serle aplicables a usted. Esta garantía le otorga a usted derechos legales específicos; es posible que usted tenga otros derechos que varían de un estado a otro.

Nota sobre la garantía de emisiones

Es posible que el Sistema de Control de Emisiones de su Producto esté cubierto por otra garantía independiente que cumpla los requisitos establecidos por la U.S. Environmental Protection Agency (EPA) y/o el California Air Resources Board (CARB). Las limitaciones horarias estipuladas anteriormente no son aplicables a la Garantía del Sistema de Control de Emisiones. Consulte la Declaración de Garantía de Control de Emisiones del Motor proporcionada con su producto o incluida en la documentación del fabricante del motor.