

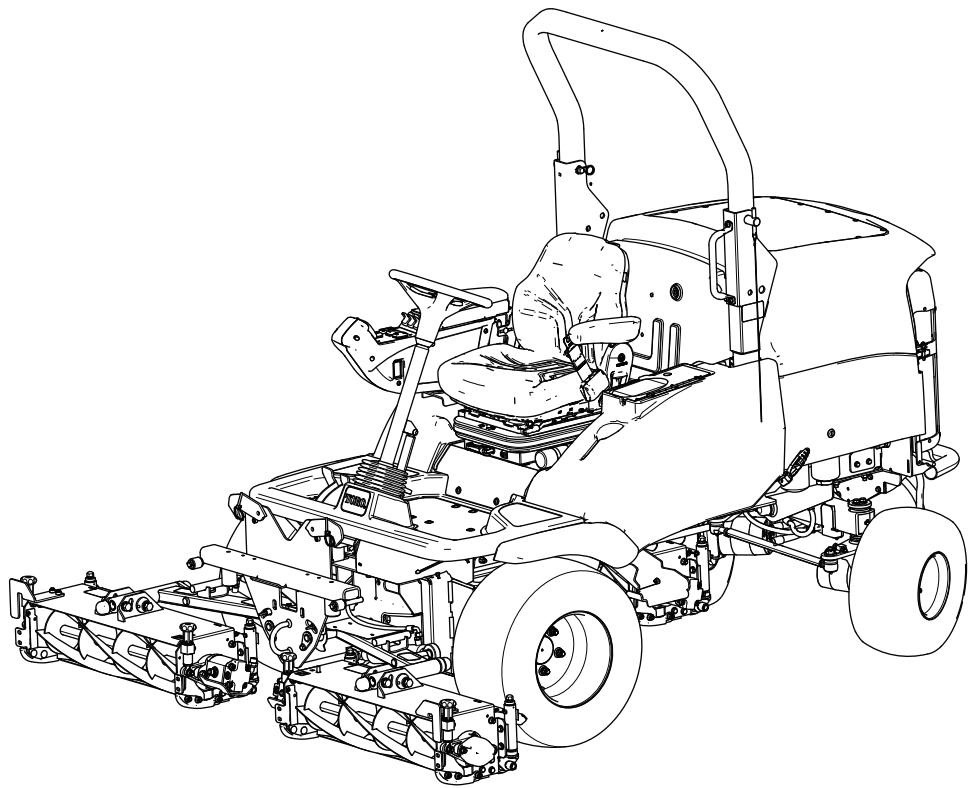


Count on it.

Manuale dell'operatore

Tosaerba con triplo cilindro a trazione integrale LT3340

N° del modello 31657—N° di serie 40000000 e superiori



Questo prodotto è conforme a tutte le direttive europee pertinenti. Per informazioni dettagliate vedere la Dichiarazione di Conformità (DICO) specifica del prodotto, fornita a parte.

Introduzione

Questo è un tosaerba dotato di postazione per l'operatore e cilindri di taglio, pensato per essere utilizzato da professionisti e operatori del verde in applicazioni commerciali. Il suo scopo è quello di tagliare l'erba di tappeti erbosi ben tenuti. L'utilizzo di questo prodotto per scopi non conformi alle funzioni per cui è stato concepito può essere pericoloso per voi e gli astanti.

Leggete attentamente il presente manuale al fine di utilizzare e mantenere correttamente il prodotto ed evitare infortuni e danni. Voi siete responsabili del corretto utilizzo del prodotto, all'insegna della sicurezza.

Visitate il sito www.toro.com/it-it per maggiori informazioni, compresi suggerimenti sulla sicurezza, materiali di formazione, informazioni sugli accessori, assistenza nella localizzazione di un rivenditore o per registrare il vostro prodotto.

Per assistenza, ricambi originali Toro o ulteriori informazioni, rivolgetevi a un Distributore Toro autorizzato o ad un Centro Assistenza Toro ed abbiate sempre a portata di mano il numero del modello ed il numero di serie del prodotto. La **Figura 1** indica la posizione del numero del modello e del numero di serie sul prodotto. Scrivete i numeri negli spazi previsti.

Importante: Con il vostro dispositivo mobile, potete scansionare il codice QR sull'adesivo del numero di serie (se presente) per accedere a informazioni su garanzia, ricambi e altre informazioni sui prodotti.

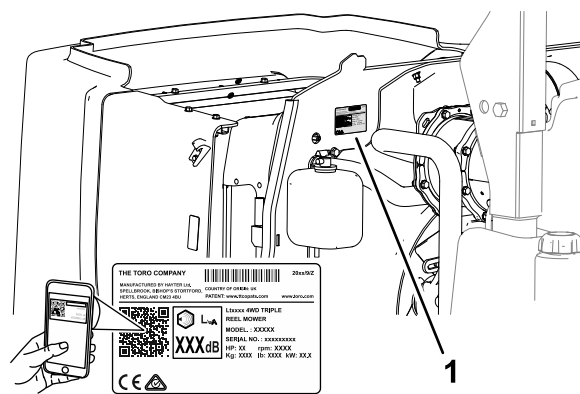


Figura 1

1. Targa del numero del modello e del numero di serie

g329968

N° del modello _____
N° di serie _____

Questo manuale identifica pericoli potenziali e riporta messaggi di sicurezza evidenziati dal simbolo di avviso di sicurezza (**Figura 2**), che segnala un pericolo che può causare gravi infortuni o la morte se non osserverete le precauzioni raccomandate.



Figura 2

Simbolo di avviso di sicurezza

g000502

Per evidenziare le informazioni vengono utilizzate due parole. **Importante** indica informazioni meccaniche di particolare importanza e **Nota** evidenzia informazioni generali di particolare rilevanza.

Indice

Sicurezza	4
Requisiti generali di sicurezza	4
Adesivi di sicurezza e informativi	4
Preparazione	9
Quadro generale del prodotto	9
Comandi	9
Comandi del sedile dell'operatore	11
Fermi di trasferimento	13
Specifiche	18
Attrezzi/accessori	18
Prima dell'uso	19
Sicurezza prima del funzionamento	19
Manutenzione giornaliera	19

Riempimento del serbatoio del carburante.....	19	Innesco dell'impianto del carburante.....	46
Controllo dell'azione dei pedali di trazione avanti/indietro	20	Sostituzione del filtro del carburante-acqua	47
Verifica dei microinterruttori di sicurezza	20	Manutenzione del filtro del carburante del motore.....	47
Durante l'uso	21	Controllo dei tubi di alimentazione e dei raccordi	47
Sicurezza durante il funzionamento	21	Griglia del tubo di adduzione del carburante.....	48
Descrizione dei Comandi di Presenza dell'Operatore	23	Manutenzione dell'impianto elettrico	48
Regolazione del roll bar	23	Sicurezza dell'impianto elettrico.....	48
Avviamento del motore	25	Manutenzione della batteria.....	48
Spegnimento del motore.....	25	Controllo dell'impianto elettrico	49
Utilizzo degli apparati di taglio.....	26	Verifica dei fusibili	49
Controllo della posizione dei singoli apparati di taglio	26	Manutenzione del sistema di trazione	50
Regolazione del sollevamento automatico limitato degli apparati di taglio	27	Controllo della pressione dell'aria degli pneumatici	50
Trasmissione degli apparati di taglio	28	Verifica della coppia di serraggio dei dadi delle ruote	50
Regolazione del sistema di trasferimento del peso/trazione assistita	28	Ispezione del cavo di comando e del meccanismo di funzionamento della trasmissione.....	50
Pulizia degli apparati di taglio.....	29	Verifica della convergenza delle ruote posteriori.....	50
Suggerimenti	29	Manutenzione dell'impianto di raffreddamento	51
Dopo l'uso	30	Sicurezza dell'impianto di raffreddamento.....	51
Sicurezza dopo l'utilizzo	30	Rimozione di detriti dall'impianto di raffreddamento	51
Individuazione dei punti di ancoraggio	31	Controllo del livello del refrigerante	52
Trasporto della macchina.....	31	Manutenzione della cinghia	53
Traino della macchina.....	31	Revisione della cinghia dell'alternatore	53
Manutenzione	35	Manutenzione dell'impianto idraulico	54
Sicurezza in fase di manutenzione.....	35	Sicurezza dell'impianto idraulico.....	54
Programma di manutenzione raccomandato	35	Verifica dei flessibili e dei tubi idraulici	54
Lista di controllo della manutenzione quotidiana	37	Specifiche del fluido idraulico.....	54
Nota sulle aree problematiche	38	Controllo del livello del fluido idraulico.....	54
Procedure pre-manutenzione	38	Sostituzione del filtro di ritorno idraulico	55
Sollevamento della pedana	38	Cambio del fluido idraulico.....	56
Abbassamento della pedana	38	Apparati di taglio	57
Rimozione del vano portaoggetti.....	39	Sicurezza delle lame.....	57
Montaggio del vano portaoggetti.....	39	Lappatura degli apparati di taglio	57
Individuazione dei punti di sollevamento	40	Affilatura degli apparati di taglio	58
Lubrificazione	41	Manutenzione dello chassis	58
Lubrificazione dei cuscinetti, delle boccole e delle articolazioni	41	Ispezione della cintura di sicurezza.....	58
Manutenzione del motore	42	Controllo del dispositivi di fissaggio.....	58
Sicurezza del motore	42	Manutenzione estesa	58
Controllo della spia di ostruzione del filtro dell'aria	42	Pulizia	59
Sostituzione del filtro primario dell'aria	42	Lavaggio della macchina	59
Sostituzione del filtro di sicurezza	43	Rimessaggio	59
Cambio dell'olio motore	43	Sicurezza in fase di rimessaggio.....	59
Manutenzione del catalizzatore di ossidazione diesel (DOC) e del filtro antifiliggine.....	45	Preparazione del trattorino	59
Manutenzione estesa del motore.....	45	Preparazione del motore	60
Manutenzione del sistema di alimentazione	46	Preparazione dell'impianto elettrico	60
Manutenzione del separatore di condensa	46	Localizzazione guasti	61

Sicurezza

Questa macchina è stata progettata in conformità con EN ISO 5395.

Requisiti generali di sicurezza

Questo prodotto è in grado di amputare mani e piedi, e di scagliare oggetti.

- Leggete e comprendete il contenuto di questo *Manuale dell'operatore* prima di avviare il motore.
- Prestate la massima attenzione mentre utilizzate la macchina. Non svolgete nessuna attività che vi possa distrarre; in caso contrario potrebbero verificarsi infortuni o danni.
- Non infilate le mani o i piedi accanto alle parti in movimento della macchina.

- Non utilizzate la macchina senza che tutti gli schermi e gli altri dispositivi di protezione siano montati e funzionanti.
- Tenete lontani gli astanti e i bambini dall'area operativa. Non permettete mai che bambini e ragazzi utilizzino la macchina.
- Spegnete il motore, togliete la chiave e attendete che tutte le parti in movimento si arrestino prima di abbandonare la posizione dell'operatore. Lasciate raffreddare la macchina prima di eseguire interventi di regolazione, manutenzione, pulizia o di rimassarla.

L'errato utilizzo o l'errata manutenzione di questa macchina può causare infortuni. Per ridurre il rischio di incidenti, rispettate le seguenti norme di sicurezza e fate sempre attenzione al simbolo di allarme ⚠ che riporta l'indicazione di Attenzione, Avvertenza o Pericolo – norme di sicurezza personali. Il mancato rispetto di queste istruzioni può provocare infortuni o la morte.

Adesivi di sicurezza e informativi



Gli adesivi di sicurezza e di istruzioni sono chiaramente visibili e sono affissi accanto a zone particolarmente pericolose. Sostituite gli adesivi danneggiati o smarriti.

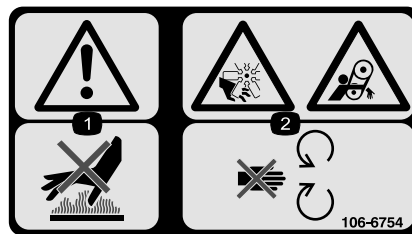


93-6686

decal93-6686

1. Fluido idraulico

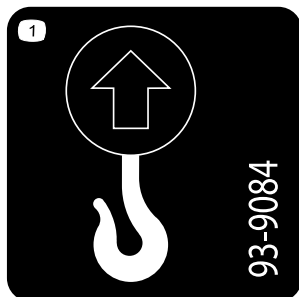
2. Leggete il *Manuale dell'operatore*.



106-6754

decal106-6754

1. Avvertenza – non toccate la superficie calda.
2. Pericolo di taglio/smembramento, ventola; pericolo di impigliamento, cinghia – tenetevi a distanza dalle parti in movimento.



93-9084

decal93-9084

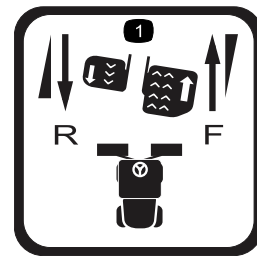
1. Punto di sollevamento/ancoraggio



106-6755

decal106-6755

1. Refrigerante del motore sotto pressione.
2. Pericolo di esplosione – leggete il *Manuale dell'operatore*.
3. Avvertenza – non toccate la superficie che scotta.
4. Avvertenza – leggete il *Manuale dell'operatore*.



111-3567

decal111-3567

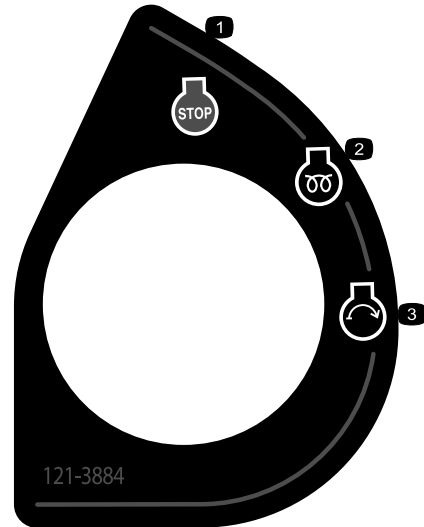
1. Funzionamento del pedale



111-3562

decal111-3562

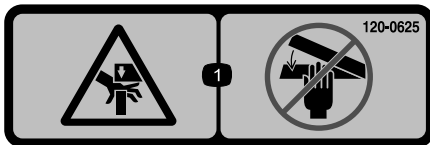
1. Premete il pedale per regolare l'angolazione del volante.



121-3884

decal121-3884

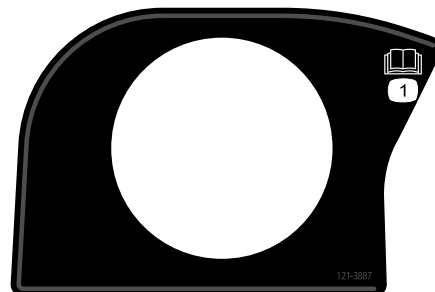
1. Motore – spegnimento
2. Motore – preriscaldamento
3. Motore – accensione



120-0625

decal120-0625

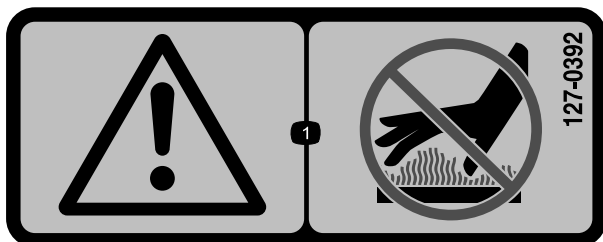
1. Punto di schiacciamento, mano – tenete lontane le mani.



121-3887

decal121-3887

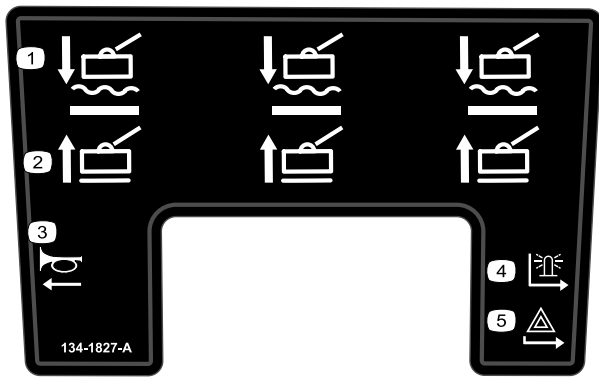
1. Leggete il *Manuale dell'operatore*.



127-0392

decal127-0392

1. Avvertenza – non avvicinatevi alle superfici calde.



decal134-1827

134-1827

1. Apparatı di taglio – abbassamento/flottazione
2. Apparatı di taglio – sollevamento
3. Avvisatore acustico
4. Luce di segnalazione
5. Spia di avvertenza di pericolo

SPECIFICATIONS/CHANGE INTERVALS

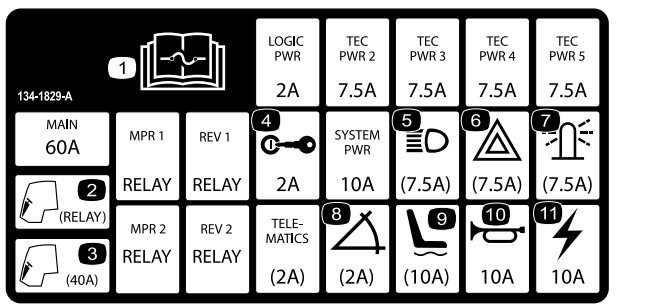
SEE OPERATOR'S MANUAL FOR INITIAL CHANGES	FLUID TYPE	CAPACITY	CHANGE INTERVAL		FILTER PART NO
			FLUID	FILTER	
ENGINE OIL	10W-30 721-6383	5,5 LITRES	500 HOURS	500 HOURS	125-7025
HYDRAULIC FLUID	ISO VG 46	32 LITRES	1000 HOURS	1000 HOURS	94-2621
PRIMARY AIR FILTER			500 HOURS	SEE SERVICE INDICATOR	108-3812
SAFETY AIR FILTER				SEE OPERATOR'S MANUAL	108-3813
FUEL SYSTEM	> -7 ° C	NO. 2 DIESEL	60 LITRES	500 HOURS/ YEARLY	139-5017 125-2315
	< -7 ° C	NO. 1 DIESEL			
ENGINE COOLANT	50% WATER 50% ETHYL GLYCOL	9,5 LITRES	DRAIN & FLUSH EVERY 2 YRS		

134-1828-A

decal134-1828

134-1828

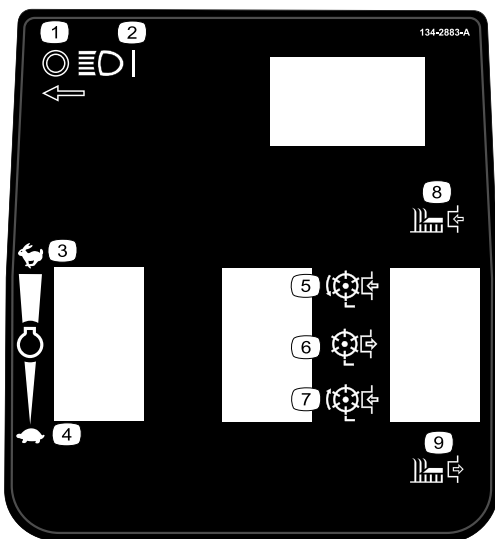
1. Intervallo di manutenzione 8 ore
2. Leggete il *Manuale dell'operatore*.
3. Intervallo di manutenzione 50 ore
4. Controllo della pressione degli pneumatici.
5. Controllate il corretto serraggio di tutti i dadi e i bulloni.
6. Controllate tutti i flessibili per verificare l'assenza di perdite.
7. Controllate il livello dell'olio idraulico.
8. Controllate il livello del carburante.
9. Controllate il livello dell'olio motore.
10. Controllate il funzionamento dell'interruttore del sedile.
11. Controllate l'elemento filtrante del filtro dell'aria.
12. Controllate le impostazioni degli apparati di taglio.
13. Controllate il livello del refrigerante motore.
14. Controllate la pulizia del radiatore.
15. Pulite e ispezionate la macchina.
16. Controllate il serraggio dei dadi delle ruote con una chiave dinamometrica: ruote anteriori 200 N·m, ruote posteriori 100 N·m.
17. Intervallo di manutenzione 8 ore
18. Intervallo di manutenzione 50 ore



134-1829

decal134-1829

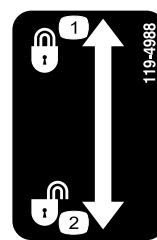
1. Per informazioni sui fusibili leggete il *Manuale dell'operatore*.
2. Cabina – relè
3. Cabina – 40 A
4. Interruttore a chiave – 2 A
5. Fari – 7,5 A
6. Spia di avvertenza di pericolo – 7,5 A
7. Luce di segnalazione – 7,5 A
8. Sensore di pendenza – 2 A
9. Sedile elettrico – 10 A
10. Avvisatore acustico – 10 A
11. Alimentazione – 10 A



134-2883

decal134-2883

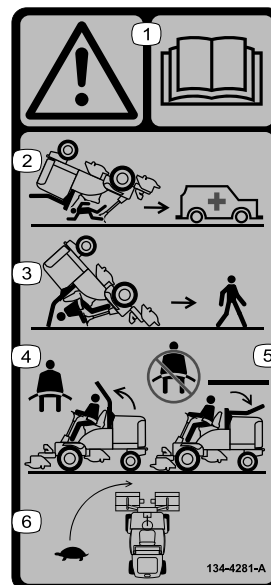
1. Fari – off
2. Fari – on
3. Velocità del motore – alta
4. Velocità del motore – bassa
5. Trasmissione degli apparati di taglio – avanti
6. Trasmissione degli apparati di taglio – spento
7. Trasmissione degli apparati di taglio – indietro
8. Apparato di taglio – acceso
9. Apparato di taglio – spento



119-4988

decal119-4988

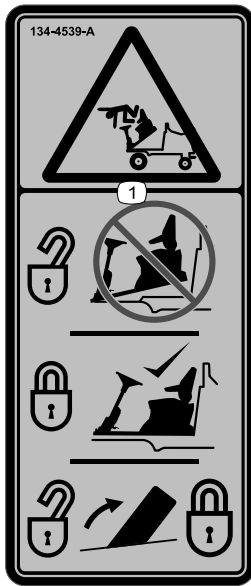
1. Blocco
2. Sblocco



134-4281

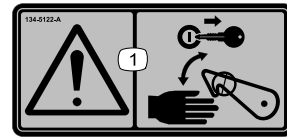
decal134-4281

1. Avvertenza – leggete il *Manuale dell'operatore*.
2. Quando il roll bar è abbassato non vi sono altre protezioni antiribaltamento.
3. Quando il roll bar è sollevato sono presenti protezioni antiribaltamento.
4. Se il roll bar è sollevato, allacciate le cinture di sicurezza.
5. Se il roll bar non è sollevato, non allacciate le cinture di sicurezza.
6. Guidate piano quando effettuate una svolta.



134-4539

decal134-4539

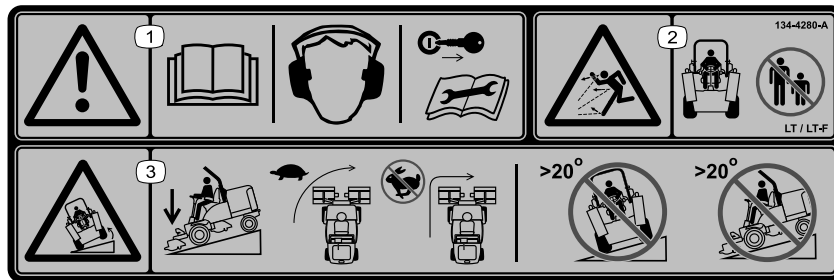


134-5122

decal134-5122

1. Avvertenza – spegnete il motore e rimuovete la chiave prima di rilasciare o azionare i fermi di sicurezza.

1. Pericolo di caduta e schiacciamento – accertarsi che il fermo della pedana dell'operatore sia innestato prima di utilizzare la macchina.



134-4280

decal134-4280

Nota: Questa macchina è conforme al test di stabilità dello standard di settore nei test statici laterali e longitudinali con la massima inclinazione raccomandata indicata sull'adesivo. Consultate le istruzioni di utilizzo della macchina in pendenza nel *Manuale dell'operatore* e le condizioni in cui la macchina viene utilizzata al fine di determinare se potete utilizzare la macchina nelle condizioni di un particolare giorno e su un particolare sito. I cambiamenti del terreno possono determinare un cambiamento del funzionamento in pendenza della macchina.

1. Avvertenza – leggete il *Manuale dell'operatore*; indossate protezioni auricolari; rimuovete la chiave prima di eseguire la manutenzione.
2. Pericolo di lancio di oggetti – tenete gli astanti a distanza di sicurezza.
3. Pericolo di ribaltamento – abbassate gli apparati di taglio durante la guida in discesa; guidate lentamente durante l'esecuzione di una svolta; non effettuate una svolta brusca durante la guida ad alta velocità; non utilizzate su pendenza maggiori di 20°.

Preparazione

Strumenti e parti aggiuntive

Descrizione	Qté	Uso
Manuale dell'operatore	1	Lettura dei manuali prima dell'utilizzo della macchina.
Manuale del proprietario del motore	1	
Certificato CE	1	Il certificato indica la conformità europea CE.

Conservate tutta la documentazione in un luogo sicuro per utilizzarla in futuro.

Nota: Stabilite i lati sinistro e destro della macchina dalla normale posizione di guida.

Quadro generale del prodotto

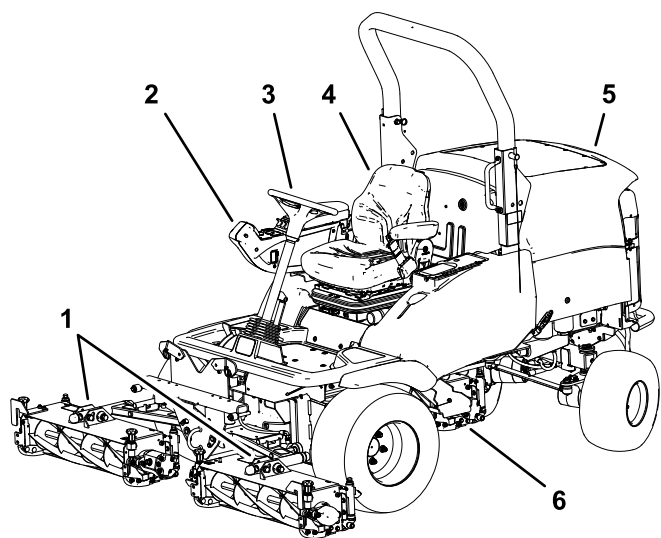


Figura 3

g318666

1. Apparati di taglio anteriori
2. Braccio di comando
3. Volante
4. Postazione dell'operatore
5. Cofano del motore
6. Apparato di taglio posteriore

Comandi

Componenti del pannello di controllo

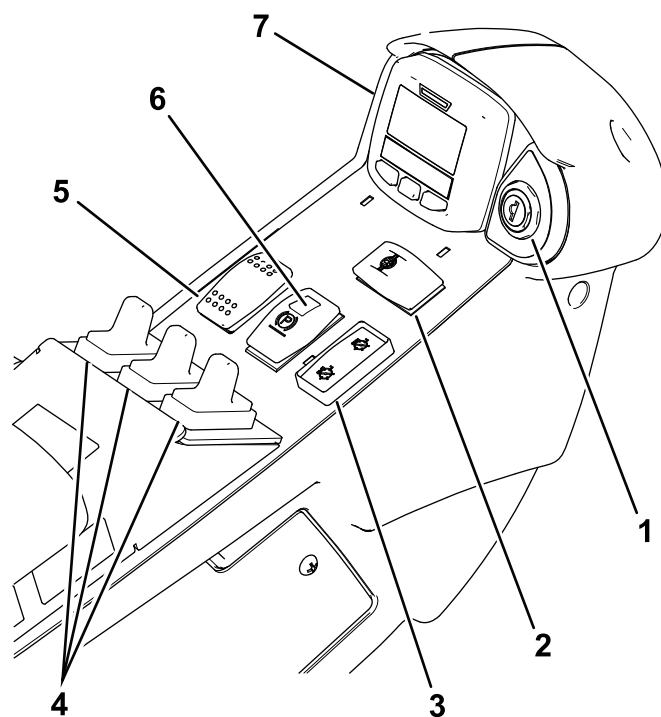


Figura 4

g292362

1. Interruttore a chiave
2. Interruttore di blocco differenziale (kit opzionale)
3. Interruttore di trasmissione dell'apparato di taglio
4. Interruttori di comando di sollevamento
5. Interruttore del regime del motore
6. Interruttore del freno di stazionamento
7. InfoCenter

Interruttore a chiave

Utilizzate l'interruttore a chiave per controllare il motore e fornire alimentazione a determinati componenti elettrici.

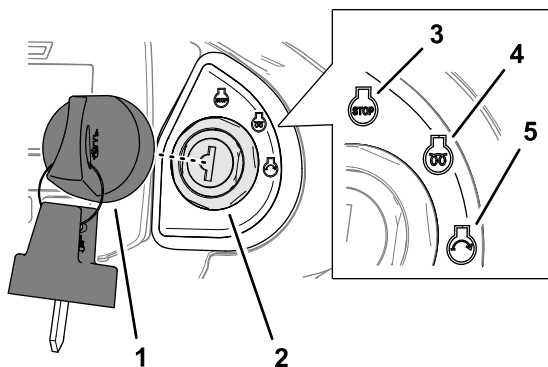


Figura 5

g290335

- | | |
|------------------------------------|--|
| 1. Chiave | 4. Posizione di funzionamento/riscaldamento della presa d'aria |
| 2. Interruttore a chiave | 5. Posizione di avviamento (Start) |
| 3. Posizione di spegnimento (Stop) | |

Interruttore di trasmissione dell'apparato di taglio

Utilizzate l'interruttore della trasmissione degli apparati di taglio per far funzionare o spegnere gli apparati di taglio (Figura 4).

Nota: Quando guidate la macchina da un sito di lavoro ad un altro, mettete sempre l'interruttore della trasmissione degli apparati di taglio in posizione OFF.

Interruttori di comando di sollevamento

Utilizzate gli interruttori di comando di sollevamento per sollevare e abbassare gli apparati di taglio (Figura 4).

Interruttore del regime del motore

Utilizzate l'interruttore del regime del motore per controllare il regime del motore.

L'interruttore di regime del motore (Figura 4) ha 2 modalità che consentono di modificare il regime del motore stesso.

Premete per poco tempo l'interruttore per modificare il regime del motore con incrementi di 100 rpm.

Premete e tenete premuto l'interruttore in avanti per modificare il regime del motore al MINIMO ACCELERATO.

Premete e tenete premuto l'interruttore indietro per modificare il regime del motore al MINIMO.

Interruttore del freno di stazionamento

⚠ AVVERTENZA

Il freno di stazionamento agisce solo sulle ruote anteriori, e potrebbe non impedire alla macchina di scivolare giù da un terreno in pendenza. La macchina potrebbe muoversi accidentalmente.

Non parcheggiate la macchina in pendenza.

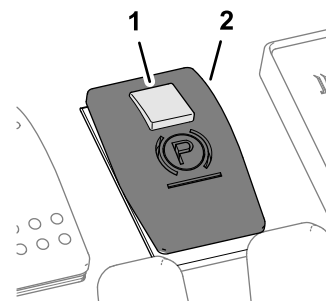


Figura 6

g289697

- | | |
|-----------------------|--|
| 1. Pulsante di blocco | 2. Interruttore del freno di stazionamento |
|-----------------------|--|

- Per inserire il freno di stazionamento, fate scorrere il pulsante di blocco piccolo posto nella parte superiore dell'interruttore verso dietro e premete l'interruttore in avanti (Figura 6).

Nota: L'icona del freno di stazionamento viene visualizzata nell'InfoCenter.

- Per disinserire il freno di stazionamento, premete l'interruttore verso dietro.

Freno di servizio

La trasmissione idraulica fornisce alla macchina un effetto di frenatura di servizio. Quando vengono rilasciati i pedali di trazione di avanzamento o retromarcia o viene ridotto il regime del motore, la trasmissione produce un effetto di frenatura di servizio e la velocità al suolo diminuisce, o la macchina si arresta. Per aumentare l'effetto frenante della trasmissione, portate il pedale della trasmissione in posizione FOLLE. Solo le ruote anteriori forniscono un effetto di frenatura di servizio.

▲ PERICOLO

Il sistema di frenatura di servizio non impedisce alla macchina di muoversi quando è parcheggiata. La macchina potrebbe muoversi accidentalmente.

Inserite il freno di stazionamento quando parcheggiate la macchina.

Freno di emergenza

Se il freno di servizio è danneggiato o non funzionante, spegnete il motore, inserite il freno di stazionamento, rimuovete la chiave e fate riparare la macchina.

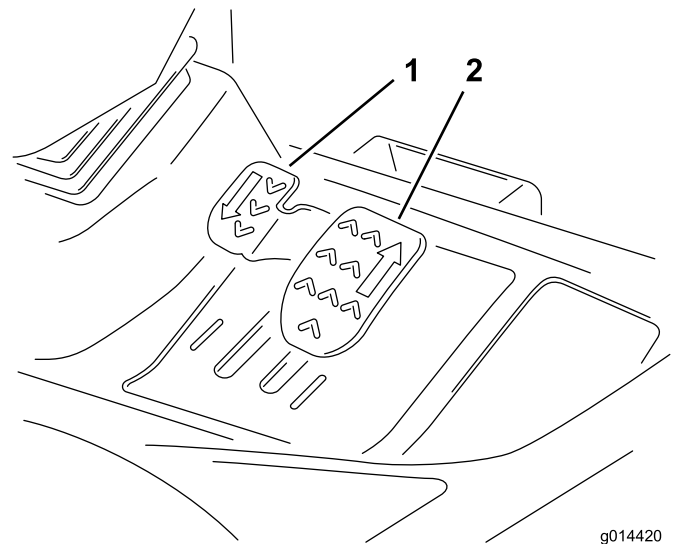
Pedali di comando della trazione

Trazione di avanzamento: Premete il pedale di trazione di avanzamento per guidare la macchina in avanti e aumentare la velocità al suolo. Lasciate andare il pedale per ridurre la velocità al suolo (Figura 7).

Trazione di retromarcia: Premete il pedale di trazione di retromarcia per guidare la macchina verso dietro e aumentare la velocità al suolo. Lasciate andare il pedale per ridurre la velocità al suolo (Figura 7).

Arresto (folle): Per arrestare la macchina, utilizzate una delle seguenti procedure:

- Riducete la pressione sul pedale di trazione e lasciate che torni in posizione di folle. La macchina frenerà dinamicamente fino ad arrestarsi in modo fluido.
- Premete o tenete premuto brevemente il pedale di retromarcia. In questo modo la macchina si arresterà in modo più rapido rispetto alla frenata dinamica.



g014420
g014420

Figura 7

1. Pedale della retromarcia
2. Pedale di marcia avanti

Piantone regolabile

Regolate il volante e il piantone solo quando la macchina è parcheggiata su una superficie pianeggiante.

1. Per inclinare il volante, premete il pedale.
2. Posizionate la colonna dello sterzo nella posizione più comoda, quindi lasciate andare il pedale (Figura 8).



G014549

g014549

Figura 8

Comandi del sedile dell'operatore

Regolazione in avanti/indietro

Spostate la leva verso l'alto per regolare la posizione del sedile in avanti o indietro. Lasciate andare la leva per bloccare il sedile in posizione (Figura 9).

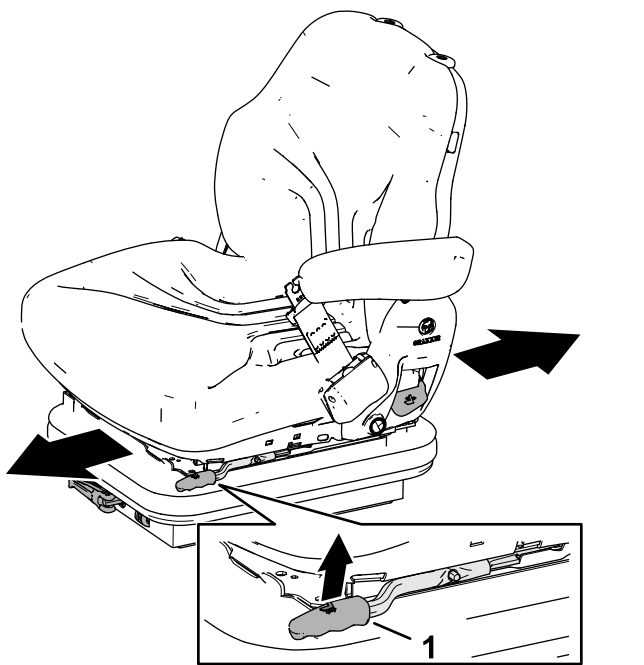


Figura 9

g327323

1. Leva

Regolazione del peso dell'operatore

Ruotate la maniglia in senso orario per aumentare la resistenza della sospensione e in senso antiorario per diminuirla. Il quadrante indica quando la sospensione del sedile è regolata per il peso dell'operatore (kg); fate riferimento a [Figura 10](#).

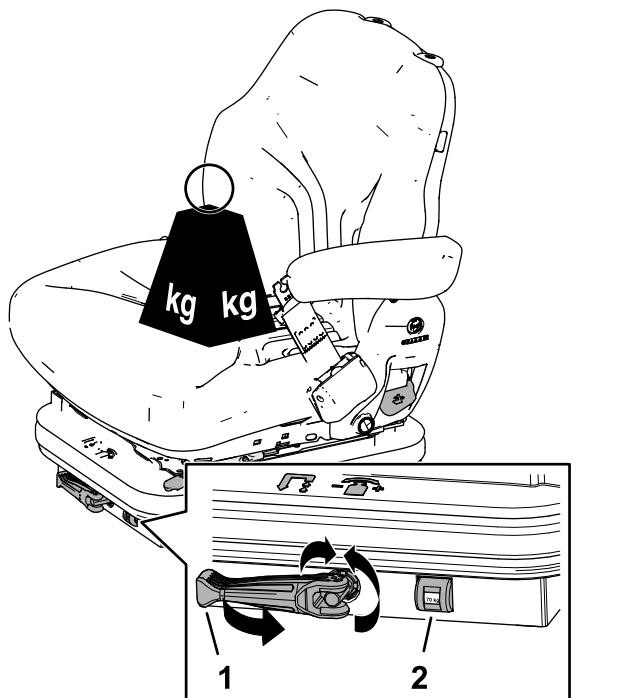


Figura 10

g327325

1. Leva

2. Quadrante

Regolazione dell'altezza

Per regolare l'altezza del sedile in modo incrementale, sollevate manualmente il sedile. Per abbassare il sedile, sollevatelo oltre la posizione più alta, fatelo scendere fino alla posizione più bassa, e se necessario sollevate manualmente il sedile fino a raggiungere l'altezza desiderata ([Figura 11](#)).

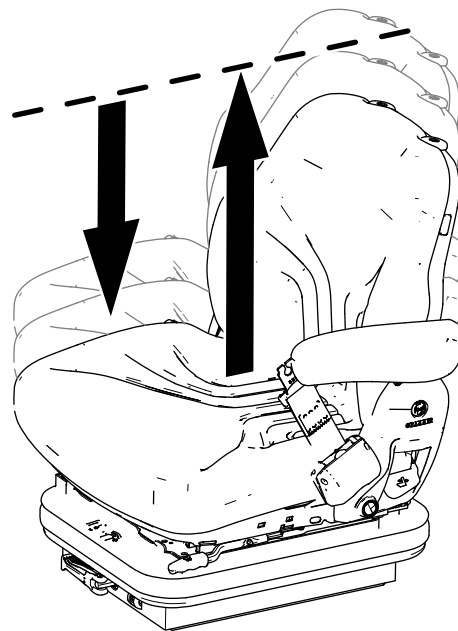


Figura 11

g327324

1. Maniglia

Regolazione dello schienale

Tirate la maniglia verso l'esterno per regolare l'angolo dello schienale del sedile. Lasciate andare la leva per bloccare lo schienale del sedile in posizione ([Figura 12](#)).

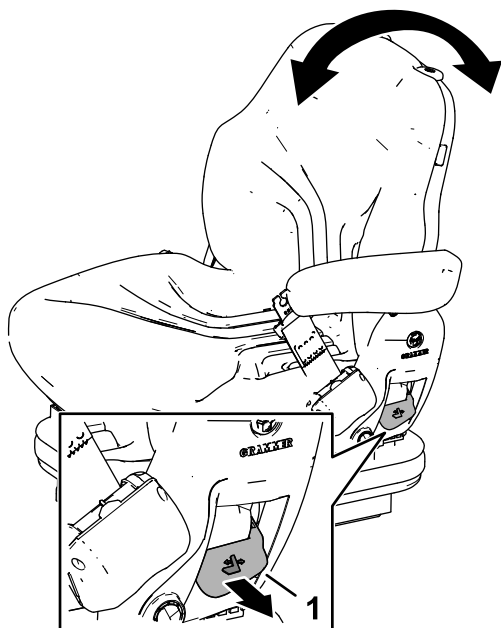


Figura 12

1. Maniglia

g327326

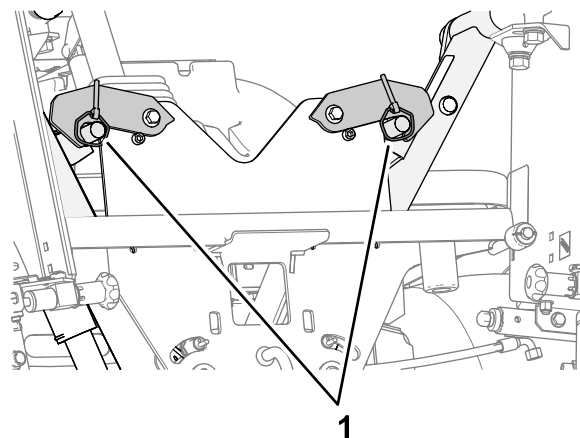


Figura 14

g327358

1. Fascette (fermi del braccio dell'apparato di taglio anteriore)

Fermo del braccio dell'apparato di taglio posteriore

Sollevate gli apparati di taglio nella posizione TRASPORTO, sollevate il braccio del fermo per il braccio dell'apparato di taglio posteriore, e posizionate il braccio all'interno (Figura 15).

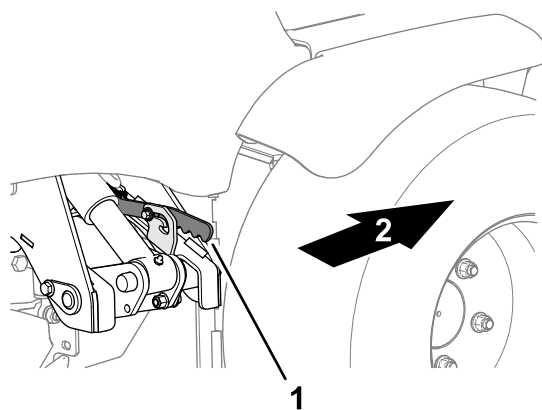


Figura 15

g327359

1. Braccio del fermo (fermo del braccio dell'apparato di taglio posteriore) 2. Parte anteriore della macchina

Indicatore di livello del carburante

L'indicatore di livello del carburante mostra la quantità di carburante nel serbatoio (Figura 13).

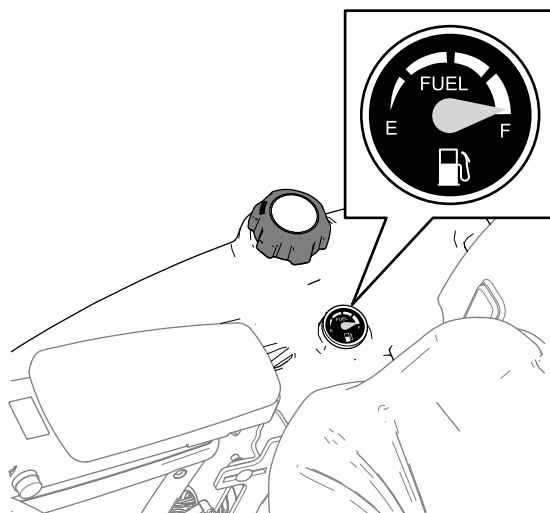


Figura 13

g295232

Fermi di trasferimento

Fermi dei bracci degli apparati di taglio anteriori

Sollevate gli apparati di taglio nella posizione TRASPORTO e fissate i perni dei fermi dei bracci ai fermi con delle fascette (Figura 14).

Utilizzo del display LCD InfoCenter

Il display LCD InfoCenter mostra i dati relativi alla macchina, come lo stato operativo, le varie diagnostiche e altre informazioni sulla macchina stessa (Figura 16). e mostra una schermata di caricamento e la schermata principale dell'InfoCenter. In qualsiasi momento potete passare dalla schermata di caricamento alla schermata principale e viceversa premendo uno dei pulsanti InfoCenter e selezionando la freccia di direzione appropriata.

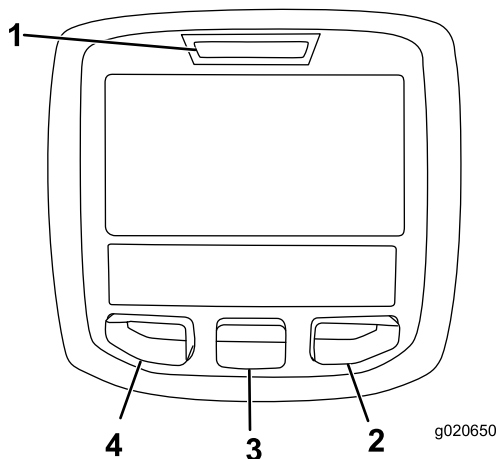


Figura 16

1. Spia luminosa
 2. Pulsante destro
 3. Pulsante centrale
 4. Pulsante sinistro

- Pulsante sinistro, pulsante indietro/accesso menu – premete il pulsante per accedere ai menu InfoCenter e per uscire da qualsiasi menu in uso al momento.
- Pulsante centrale – utilizzate il pulsante per scorrere i menu.
- Pulsante destro – utilizzate il pulsante per aprire un menu in cui una freccia a destra indica un contenuto supplementare.

Nota: Lo scopo di ogni pulsante può variare a seconda della necessità del momento. Ogni pulsante è contrassegnato con un'icona che ne visualizza la funzione corrente.

Descrizione icone InfoCenter

SERVICE DUE	Indica quando occorre effettuare la manutenzione programmata
	Ore rimanenti prima della manutenzione
	Resettare le ore prima della manutenzione.
$\frac{n}{min}$	Lo stato del regime del motore (rpm) – viene visualizzato nell'InfoCenter in una lingua diversa dall'inglese.
RPM	Lo stato del regime del motore (rpm) – viene visualizzato nell'InfoCenter in lingua inglese.
	Icona informazioni
	La rigenerazione stabile è necessaria.
	Il riscaldatore della presa d'aria è attivo.
	L'operatore deve essere seduto alla guida.

Descrizione icone InfoCenter (cont'd.)

	il freno di stazionamento sia inserito;
N	Folle
	Temperatura del refrigerante (°C o °F)
	Temperatura (calda)
	Vietato
	Avviate il motore.
	La presa di forza è innestata.
	Spegnete il motore.
	Motore
	Interruttore a chiave
	Gli apparati di taglio sono in fase di abbassamento
	Gli apparati di taglio sono in fase di sollevamento
CAN	Bus CAN
	InfoCenter
Bad	Cattivo stato o non funzionante
Ctr	Centro
Rht	Destra
Left	Sinistra
	Lampada
OUT	Uscita del controller TEC o cavo di controllo preassemblato
	Interruttore
	L'operatore deve rilasciare l'interruttore
	L'operatore deve passare allo stato indicato

Descrizione icone InfoCenter (cont'd.)

Spesso i simboli sono combinati per formare frasi. Alcuni esempi sono mostrati sotto.	
	L'operatore dovrebbe portare la macchina in folle
	Avviamento del motore negato
	Spegnimento del motore
	Il refrigerante del motore è troppo caldo
	Notifica di accumulo cenere FAP Per ulteriori dettagli, fate riferimento alla manutenzione del filtro antiparticolato diesel (FAP) nella relativa sezione
	Richiesta di rigenerazione di ripristino/stand by
	Richiesta di rigenerazione parcheggiata o di recupero
	È in corso una rigenerazione parcheggiata o di recupero.
	Temperatura di scarico elevata
	Avaria diagnostica controllo NOx; riportate la macchina all'officina e contattate il vostro distributore Toro autorizzato (versione software U e successive).
	La presa di forza è disabilitata.
	Sedetevi o inserite il freno di stazionamento.
	Indica che la retromarcia a sollevamento limitato è attiva.

🔒 Accessibile solo inserendo il PIN

Utilizzo dei menu

Per accedere al sistema di menu InfoCenter, premete il pulsante di accesso ai menu dalla schermata principale. Viene visualizzato il menu principale. Consultate le seguenti tabelle per un riepilogo delle opzioni disponibili nei menu:

Menu principale

Menu principale (cont'd.)




Voce menu	Descrizione
Guasti	Contiene un elenco dei guasti recenti della macchina. Consultate il <i>Manuale di manutenzione</i> o il distributore Toro autorizzato per maggiori informazioni sul menu Guasti e sulle informazioni in esso contenute.
Diagnostica	Elenca vari stati attuali della macchina; potete usare questo menu per risolvere determinate problematiche in quanto indica rapidamente i comandi della macchina attivati e disattivati.
Revisione	Contiene dati sulla macchina, come il contatore delle ore di utilizzo e altri valori analoghi.
Impostazioni	Consente di personalizzare e modificare le opzioni di configurazione sul display InfoCenter.
Informazioni	Elenca il numero del modello, il numero di serie e la versione software della macchina.

Revisione

Voce menu	Descrizione
Hours	Riporta il numero totale di ore di funzionamento di macchina, motore e PDF, nonché il numero di ore di trasporto della macchina e la manutenzione prevista
Counts	Riporta i vari conteggi a cui è stata sottoposta la macchina
DPF Regeneration	Opzione di rigenerazione del filtro antiparticolato diesel e sottomenu FAP
Backlap	Utilizzate per attivare o disattivare il backlap
Inhibit Regen	Consente di controllare la rigenerazione di ripristino
Parked Regen	Consente di avviare una rigenerazione parcheggiata
Last Regen	Indica il numero di ore trascorse dall'ultima rigenerazione di ripristino, parcheggiata o di recupero
Recover Regen	Consente di avviare una rigenerazione di recupero



Impostazioni

Impostazioni (cont'd.)

Voce menu	Descrizione
Unità	Imposta le unità di misura usate nell'InfoCenter (sistema metrico o anglosassone)
Lingua	Imposta la lingua usata nell'InfoCenter*
Retroilluminazione LCD	Imposta la luminosità del display LCD
Contrasto LCD	Imposta il contrasto del display LCD
Menu protetti 	Consente ad una persona autorizzata con il codice PIN di avere accesso ai menu protetti
Protezione impostazioni 	Consente di modificare le impostazioni protette
Retromarcia a sollevamento limitato	Attiva o disattiva la retromarcia a sollevamento limitato
Sensore di pendenza installato 	Indica il rilevamento di un sensore di pendenza nella macchina.
Turnaround	Attiva o disattiva il turnaround per gli apparati di taglio

 Accessibile solo inserendo il PIN

Informazioni

Voce menu	Descrizione
Model	Elenca il numero di modello della macchina
SN	Elenca il numero di serie della macchina
Machine Controller Revision	Elenca la versione software del controller master
InfoCenter Revision 	Elenca la versione software dell'InfoCenter
CAN Bus 	Elenca lo stato del bus di comunicazione della macchina

 Accessibile solo inserendo il PIN

Diagnostica

Voce menu	Descrizione
Engine Run	Fate riferimento al Manuale di manutenzione o al vostro distributore Toro autorizzato per maggiori informazioni sul menu Engine Run (Funzionamento motore) e sulle informazioni in esso contenute.
Sollevamento piatti	
Abbassamento piatti	
PTO	
Traction	

Menu protetti

Ci sono impostazioni di configurazione operative che sono regolabili all'interno del Menu impostazioni dell'InfoCenter. Per bloccare queste impostazioni, utilizzate il Menu protetto.

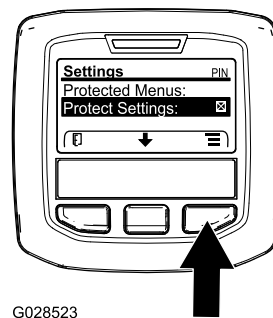
Nota: Al momento della consegna, il codice password iniziale è programmato dal vostro distributore Toro autorizzato.

Accesso ai Menu protetti

Nota: Il codice PIN predefinito per la vostra macchina è 0000 o 1234.

Se avete modificato il codice PIN e lo avete dimenticato, contattate il vostro distributore Toro autorizzato per assistenza.

1. Dal MENU PRINCIPALE, premete il pulsante centrale per scorrere fino al MENU IMPOSTAZIONI, poi premete il pulsante destro (Figura 17).



G028523

g028523

Figura 17

2. Nel MENU IMPOSTAZIONI, premete il pulsante centrale per scorrere fino al MENU PROTETTO, poi premete il pulsante destro (Figura 18A).

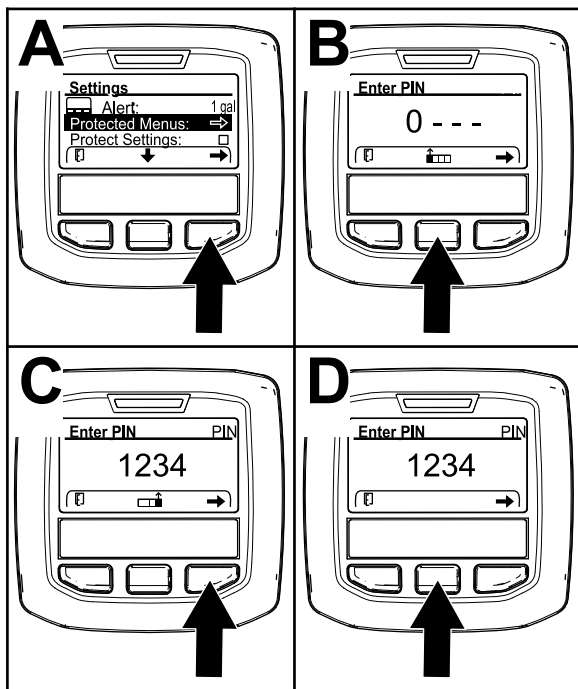


Figura 18

g338379

di SPEGNIMENTO e poi di nuovo in posizione di ACCENSIONE per abilitare e salvare questa impostazione.

Visualizzazione e modifica delle impostazioni del Menu protetto

Nel Menu protetto, scorrete verso il basso fino a Protezione impostazioni ed eseguite una delle seguenti procedure:

- Per visualizzare e modificare le impostazioni senza inserire un codice PIN, utilizzate il pulsante di destra per impostare Protezione impostazioni su OFF.
- Per visualizzare e modificare le impostazioni con un codice PIN, utilizzate il pulsante di sinistra per modificare Protezione impostazioni su ON, impostate il codice PIN e girate la chiave nell'interruttore di accensione in posizione OFF e poi in posizione ON.

3. Per inserire il codice di PIN, premete il pulsante centrale finché non compare la prima cifra del numero corretto, quindi premete il pulsante destro per passare alla cifra successiva (Figura 18B e Figura 18C). Ripetete l'operazione per tutte le cifre sino all'ultima e premete nuovamente il pulsante destro.
4. Premete il pulsante centrale per inserire il codice PIN (Figura 18D).

Attendete fino a quando la spia di indicazione rossa dell'InfoCenter non si illumina.

Nota: Se l'InfoCenter ha accettato il codice PIN e il menu protetto è stato sbloccato, viene visualizzata la parola "PIN" nell'angolo in alto a destra della schermata.

Nota: Girate l'interruttore a chiave in posizione di SPEGNIMENTO e poi in posizione di ACCENSIONE per bloccare il menu protetto.

Potete visualizzare e modificare le impostazioni nel Menu protetto. Una volta effettuato l'accesso al Menu protetto, scorrete in basso all'opzione Protezione impostazioni. Utilizzate il pulsante destro per modificare le impostazioni. Impostando Protezione impostazioni alla posizione di SPEGNIMENTO potrete visualizzare e modificare le impostazioni del Menu protetto senza inserire il codice PIN. L'impostazione di Protezione impostazioni su ACCENSIONE nasconderà le opzioni protette richiedendo perciò l'inserimento del codice di accesso per modificare le impostazioni nel Menu protetto. Dopo avere impostato il codice PIN, girate l'interruttore a chiave in posizione

Specifiche

Specifica	LT3340
Larghezza di trasferimento	157,5 cm
Larghezza di taglio	Da 76 cm a 212 cm
Altezza di taglio	Da 13 mm a 76 mm
Lunghezza (inclusi gli apparati di taglio anteriori)	289 cm
Altezza	168 cm con roll-bar di protezione (ROPS) abbassato
	216 cm con roll-bar di protezione (ROPS) alzato
	209 cm con cabina
Peso (con 250 mm; apparati di taglio a 6 lame; senza carburante o accessori)	1427 kg con roll-bar di protezione (ROPS)
	1627 kg con cabina
Motore	Yanmar 3TNV88C; 27,5 kw (37 CV) a 3000 rpm
Capacità del serbatoio del carburante	60 litri
Velocità di trasferimento	25 km/h
Velocità di lavoro	11 km/h
Capacità del circuito idraulico	32 litri
Regime del motore	3000 rpm
Velocità dei cilindri	1000 rpm

Nota: Specifiche e disegno sono soggetti a variazione senza preavviso.

Attrezzi/accessori

È disponibile una gamma di attrezzi ed accessori approvati da Toro per l'impiego con la macchina, per ottimizzare ed ampliare le sue applicazioni. Contattate il vostro Centro assistenza autorizzato o distributore Toro autorizzato o consultate il sito www.toro.com/it-it per un elenco di tutti gli attrezzi e accessori approvati.

Per garantire prestazioni ottimali e mantenere sempre la macchina in conformità alle norme di sicurezza, utilizzate esclusivamente ricambi e accessori originali Toro. Ricambi e accessori di altri produttori potrebbero risultare pericolosi e il loro impiego potrebbe far decadere la garanzia del prodotto.

Funzionamento

Prima dell'uso

Sicurezza prima del funzionamento

Requisiti generali di sicurezza

- Non permettete a bambini, ragazzi o adulti non addestrati di utilizzare o mantenere la macchina. Le normative locali possono imporre limiti all'età dell'operatore. Il proprietario è responsabile dell'addestramento di tutti gli operatori e i meccanici.
- Familiarizzate con il sicuro funzionamento dell'apparecchiatura, dei comandi dell'operatore e degli adesivi di sicurezza.
- Spegnete il motore, togliete la chiave e attendete che tutte le parti in movimento si arrestino prima di abbandonare la posizione dell'operatore. Lasciate raffreddare la macchina prima di eseguire interventi di regolazione, manutenzione, pulizia o di rimassarla.
- Imparate come arrestare la macchina e spegnere rapidamente il motore.
- Non utilizzate la macchina senza che tutti gli schermi e gli altri dispositivi di protezione siano montati e funzionanti.
- Prima della tosatura, ispezionate sempre la macchina per garantire che gli apparati di taglio siano in buone condizioni operative.
- Ispezionate l'area dove utilizzerete la macchina e rimuovete tutti gli oggetti che la macchina potrebbe eventualmente scagliare.

Avvertimenti sull'utilizzo del carburante

- Prestate estrema cautela nel maneggiare il carburante. È infiammabile e i suoi vapori sono esplosivi.
- Spegnete sigarette, sigari, pipa e altre fonti di accensione.
- Utilizzate soltanto taniche per carburanti approvate.
- Non rimuovete mai il tappo del carburante né rabboccate il serbatoio del carburante mentre il motore è in funzione o è caldo.
- Non rabboccate o spurgate il carburante in uno spazio chiuso.
- Non rimessate la macchina o la tanica del carburante in luoghi in cui siano presenti fiamme

aperte, scintille o spie, come uno scaldabagno o altri apparecchi.

- Se del carburante dovesse fuoriuscire, non tentate di avviare il motore, evitate di creare fonti di ignizione fino a quando i vapori di carburante non saranno evaporati.

Manutenzione giornaliera

Ogni giorno, prima di avviare la macchina, effettuate le procedure Ogni utilizzo/Giornaliere elencate in [Manutenzione \(pagina 35\)](#).

Riempimento del serbatoio del carburante

Capacità del serbatoio del carburante

60 litri

Specifiche del carburante

Importante: Utilizzate solamente gasolio con un contenuto di zolfo molto bassa. Il carburante con valori superiori di zolfo degrada il catalizzatore dell'ossidazione del diesel (DOC), causando problemi operativi e abbreviando la durata operativa dei componenti del motore.

La mancata osservanza delle seguenti precauzioni può danneggiare il motore.

- Non utilizzate mai cherosene o benzina al posto di carburante diesel.
- Non miscelate mai cherosene o olio motore già usato con il gasolio.
- Non conservate mai il carburante in contenitori con rivestimento interno in zinco.
- Non utilizzate additivi per il carburante.

Diesel

Valore nominale di cetano: 45 o superiore

Contenuto di zolfo: zolfo ultra basso (<15 ppm)

Tabella del carburante

Specifiche del carburante diesel	Posizione
ASTM D975 N. 1-D S15 N. 2-D S15	USA
EN 590	Unione europea
ISO 8217 DMX	Internazionale

Tabella del carburante (cont'd.)

JIS K2204 grado n. 2	Giappone
KSM-2610	Corea

- Utilizzate solo carburante diesel o carburanti biodiesel freschi e puliti.
- Acquistate il carburante in quantità tali che ne consentano il consumo entro 180 giorni in modo da garantirne la freschezza.

Utilizzate gasolio per uso estivo (n. 2-D) a temperature superiori a -7 °C e gasolio per uso invernale (n. 1-D o miscela n. 1-D/2-D) a temperature inferiori a -7 °C.

Nota: L'uso di carburante per uso invernale a basse temperature assicura un punto di infiammabilità inferiore e caratteristiche di flusso a freddo che agevolano l'avvio e riducono la chiusura del filtro del carburante.

L'uso del carburante per uso estivo a temperature superiori a -7 °C contribuisce a una più lunga durata della pompa del carburante e a una maggiore potenza rispetto al carburante per uso invernale.

Biodiesel

Questa macchina può anche funzionare con una miscela di biodiesel fino a B20 (20% biodiesel, 80% gasolio).

Contenuto di zolfo: zolfo ultra basso (<15 ppm)

Specifiche del carburante biodiesel: ASTM D6751 o EN 14214

Specifiche della miscela di carburante: ASTM D975, EN 590 o JIS K2204

Importante: La porzione di diesel deve avere un contenuto ultra basso di zolfo.

Prendete le seguenti precauzioni:

- Le miscele di biodiesel possono danneggiare le superfici verniciate.
- In caso di condizioni atmosferiche fredde utilizzate miscele B5 (contenuto di biodiesel pari al 5%) o inferiori.
- Monitorate le guarnizioni di tenuta, i flessibili e le guarnizioni a contatto con il carburante, poiché con il tempo potrebbero degradarsi.
- Dopo la conversione a miscele di biodiesel può verificarsi una chiusura del filtro del carburante.
- Contattate il vostro distributore Toro autorizzato per ulteriori informazioni sul biodiesel.

Rifornimento di carburante

1. Parcheggiate la macchina su una superficie piana, abbassate gli apparati di taglio, spegnete il motore, inserite il freno di stazionamento e toglie la chiave.
2. Utilizzando un panno pulito, pulite attorno al tappo del serbatoio del carburante.
3. Togliete il tappo dal serbatoio carburante (Figura 19).

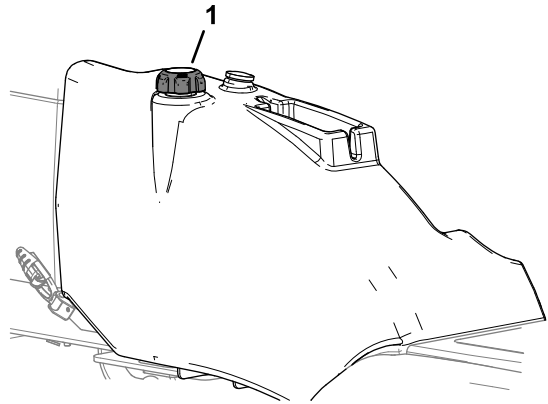


Figura 19

g290356

1. Tappo del serbatoio del carburante

4. Riempite il serbatoio fino a quando il livello non è 25 mm sotto la base del collo del bocchettone.
5. Dopo aver riempito il serbatoio, serrate a fondo il tappo.

Nota: Se possibile, riempite il serbatoio del carburante ogni volta che utilizzate la macchina. In tal modo ridurrete al minimo l'accumulo di condensa all'interno del serbatoio.

Controllo dell'azione dei pedali di trazione avanti/indietro

Intervallo tra gli interventi tecnici: Prima di ogni utilizzo o quotidianamente

A motore spento, azionate i pedali della trazione avanti e indietro spostandoli fino al finecorsa e verificate che il meccanismo torni liberamente in posizione di FOLLE.

Verifica dei microinterruttori di sicurezza







Intervallo tra gli interventi tecnici: Prima di ogni utilizzo o quotidianamente
Presenza dell'operatore,
microinterruttore di sicurezza

della trasmissione dell'apparato di taglio, microinterruttore di sicurezza del freno di stazionamento e microinterruttore di sicurezza della folle della trasmissione.

Controllo dell'interruttore di presenza operatore




1. Sedetevi sul sedile dell'operatore e avviate il motore.
2. Abbassate al suolo gli apparati di taglio.
3. Spostate l'interruttore della trasmissione dell'apparato di taglio in posizione di taglio in avanti.
4. Alzatevi dal sedile dell'operatore e verificate che gli apparati di taglio si fermino dopo un ritardo iniziale di 0,5-1 secondo.
5. Ripetete i passaggi da 1 a 4 con l'interruttore della trasmissione dell'apparato di taglio in posizione di retromarcia.

Controllo del microinterruttore di sicurezza della trasmissione dell'apparato di taglio

1. Spegnete il motore.
2. Spostate l'interruttore della trasmissione dell'apparato di taglio in posizione OFF e ruotate la chiave di accensione in posizione di funzionamento-preriscaldamento . L'icona della PDF  non dovrebbe essere visualizzata nell'InfoCenter.
3. Spostate l'interruttore della trasmissione dell'apparato di taglio in posizione di taglio in avanti. L'icona della PDF  viene visualizzata, ma il motore non dovrebbe avviarsi quando viene ruotata la chiave di accensione in posizione START .
4. Spostate l'interruttore della trasmissione dell'apparato di taglio in posizione di retromarcia. L'icona della PDF  viene visualizzata, ma il motore non dovrebbe avviarsi quando viene ruotata la chiave di accensione in posizione START .



Controllo del microinterruttore di sicurezza del freno di stazionamento

1. Spegnete il motore.

2. Inserite il freno di stazionamento.
3. Ruotate la chiave di accensione in posizione di funzionamento-preriscaldamento . L'interruttore del freno di stazionamento si illumina e l'icona del freno di stazionamento  viene visualizzata nell'InfoCenter.
4. Disinserite il freno di stazionamento; la spia e l'icona del freno di stazionamento si spengono. Il motore non dovrebbe avviarsi quando viene ruotata la chiave di accensione in posizione START .
5. Inserite il freno di stazionamento, sedetevi sul sedile dell'operatore e avviate il motore.
6. Disinserite il freno di stazionamento.
7. Alzatevi dal sedile dell'operatore e verificate che il motore si spenga.

Controllo del microinterruttore di sicurezza della folle della trasmissione

Importante: Accertatevi con estrema attenzione che l'area attorno alla macchina sia sgombra prima di controllare che il motore non si avvii quando si controlla il microinterruttore di sicurezza della folle.

1. Spegnete il motore.
2. Togliete il piede dai pedali di trazione avanti/indietro.
3. Ruotate la chiave di accensione in posizione di funzionamento-preriscaldamento . L'icona della folle della trasmissione  viene visualizzata nell'InfoCenter.
4. Applicate una leggera pressione ai pedali di trazione in direzione di avanzamento e di retromarcia per verificare che l'icona della folle della trasmissione non sia visualizzata nell'InfoCenter.

Durante l'uso

Sicurezza durante il funzionamento

Requisiti generali di sicurezza

- Il proprietario/operatore può impedire ed è responsabile di incidenti che possano causare infortuni personali o danni alla proprietà.

- Indossate un abbigliamento idoneo, comprendente occhiali di protezione, pantaloni lunghi, scarpe robuste e antiscivolo e protezioni auricolari. Legate i capelli lunghi e non indossate indumenti larghi o gioielli pendenti.
- Non utilizzate la macchina se siete malati, stanchi o se siete sotto l'effetto di alcol o droga.
- Prestate la massima attenzione mentre utilizzate la macchina. Non svolgete nessuna attività che vi possa distrarre; in caso contrario potrebbero verificarsi infortuni o danni.
- Prima di avviare il motore, assicuratevi che tutte le trasmissioni siano in posizione di folle, che il freno di stazionamento sia inserito e che vi troviate nella posizione dell'operatore.
- Non trasportate passeggeri sulla macchina e tenete lontani gli astanti e i bambini dall'area operativa.
- Utilizzate la macchina solo in buone condizioni di visibilità per evitare buche o pericoli nascosti.
- Evitate di tosare sull'erba bagnata. Una trazione ridotta può causare lo slittamento della macchina.
- Tenete mani e piedi a distanza dagli apparati di taglio.
- Prima di fare marcia indietro, guardate indietro e in basso, assicurandovi che il percorso sia libero.
- Prestate attenzione quando vi avvicinate ad angoli ciechi, cespugli, alberi o altri oggetti che possano ostacolare la vostra visuale.
- Fermate gli apparati di taglio ogni volta che non state effettuando la tosatura.
- Rallentate e fate attenzione quando eseguite curve o attraversate strade e marciapiedi con la macchina. Date sempre la precedenza.
- Azionate il motore solo in aree ben ventilate. I gas di scarico possono contenere monossido di carbonio, che è letale se inalato.
- Non lasciate in funzione la macchina incustodita.
- Prima di abbandonare la posizione dell'operatore, effettuate quanto segue:
 - Parcheggiate la macchina su terreno pianeggiante.
 - Disinnestate l'apparato (o gli apparati) di taglio e abbassate gli attrezzi.
 - Inserite il freno di stazionamento.
 - Spegnete il motore e togliete la chiave.
 - Attendete che tutte le parti in movimento si arrestino.
- Utilizzate la macchina solo in condizioni di buona visibilità e meteo idoneo. Non utilizzate la macchina se c'è rischio di fulmini.

Sistema di protezione antiribaltamento (ROPS) – Sicurezza

- Non rimuovete alcuno dei componenti del ROPS dalla macchina.
- Verificate che la cintura di sicurezza sia allacciata e che possa essere slacciata rapidamente in caso di emergenza.
- Mettete sempre la cintura di sicurezza.
- Verificate con cura l'eventuale presenza di ostacoli al di sopra della macchina e non entrate in contatto coi medesimi.
- Conservate il ROPS in condizioni operative di sicurezza eseguendo periodicamente ispezioni accurate e mantenendo serrati i fermi di montaggio.
- Sostituite tutti i componenti del ROPS danneggiati. Non effettuate riparazioni o modifiche.

Macchine con roll bar pieghevole

- Allacciate sempre la cintura di sicurezza quando il roll bar è alzato.
- Il ROPS è un dispositivo di sicurezza fondamentale. Mantenete un roll bar pieghevole in posizione sollevata e bloccata e utilizzate la cintura di sicurezza quando utilizzate la macchina con il roll bar in posizione sollevata.
- Abbassate un roll bar pieghevole temporaneamente solo quando necessario. Non indossate la cintura di sicurezza quando il roll bar è piegato.
- Siate consapevoli che quando il roll bar piegato è in posizione abbassata, non disponete della protezione antiribaltamento.
- Controllate l'area di tosatura e non piegate mai un roll bar pieghevole in aree in cui siano presenti discese, scarpate o acqua.

Sicurezza in pendenza

- Le pendenze sono un importante fattore che influisce sugli incidenti causati da perdita di controllo e ribaltamento, che possono comportare gravi infortuni o la morte. Siete responsabili del funzionamento sicuro in pendenza. L'utilizzo della macchina su qualsiasi pendenza richiede un livello superiore di attenzione.
- Valutate le condizioni del sito per determinare se la pendenza è sicura per l'utilizzo della macchina, anche facendo un sopralluogo del sito. Basatevi sempre su buon senso e giudizio quando effettuate questa ricognizione.
- Rivedete le istruzioni relative alle pendenze, elencate sotto, per l'utilizzo della macchina in pendenza. Prima di azionare la macchina,

osservate le condizioni del sito per stabilire se potete utilizzare la macchina nelle condizioni di quel particolare giorno e su quel particolare sito. I cambiamenti del terreno possono determinare un cambiamento del funzionamento in pendenza della macchina.

- Evitate di avviare, arrestare o sterzare con la macchina in pendenza. Evitate di effettuare improvvisi cambiamenti di velocità o direzione. Svoltate lentamente e in modo graduale.
- Non azionate la macchina in condizioni in cui trazione, sterzaggio o stabilità possono essere compromessi.
- Rimuovete o segnalate le ostruzioni, come fossati, buche, solchi, dossi, rocce o altri pericoli nascosti. L'erba alta può nascondere ostacoli. Il terreno accidentato può ribaltare la macchina.
- Siate consapevoli del fatto che l'utilizzo della macchina su erba bagnata, trasversalmente su pendenze o in discesa può causare una perdita di trazione della macchina.
- Prestate la massima attenzione quando utilizzate la macchina vicino a scarpate, fossi, terrapieni, laghetti o altri potenziali pericoli. La macchina potrebbe ribaltarsi improvvisamente nel caso in cui una ruota ne superi il bordo o se il bordo dovesse cedere. Individuate un margine di sicurezza tra la macchina ed eventuali pericoli.
- Individuate eventuali pericoli alla base della pendenza. In presenza di pericoli, tostate il terreno in pendenza con una macchina a spinta.
- Se possibile, tenete gli apparati di taglio abbassati a terra durante l'utilizzo in pendenza. Il sollevamento degli apparati di taglio durante l'utilizzo in pendenza può causare l'instabilità della macchina.

Descrizione dei Comandi di Presenza dell'Operatore

⚠ ATTENZIONE

Se i microinterruttori di sicurezza sono scollegati o guasti, la macchina può muoversi improvvisamente e causare incidenti.

- Non manomettete i microinterruttori di sicurezza.
- Ogni giorno, controllate il funzionamento dei microinterruttori e prima di azionare la macchina sostituite gli interruttori guasti.

Importante: Non azionate la macchina se i comandi presenza operatore sono danneggiati o usurati. Sostituite sempre i componenti danneggiati o usurati e controllate che i comandi di presenza operatore funzionino correttamente prima di azionare la macchina.

Interblocco dell'avviamento del motore

Potete avviare il motore soltanto quando il pedale di trazione avanti/indietro è in posizione di FOLLE, l'interruttore della trasmissione dell'apparato di taglio è in posizione OFF e il freno di stazionamento è inserito.

Nota: Potete avviare il motore solo quando l'interruttore della trasmissione dell'Apparato di taglio è in posizione OFF.

Interblocco del funzionamento del motore

Dopo aver avviato il motore, dovete essere seduti nella postazione dell'operatore per mettere in funzione il motore mentre il freno di stazionamento è disinserito.

Il motore si spegne se abbandonate la postazione dell'operatore senza prima inserire il freno di stazionamento.

Interblocco della trasmissione degli apparati di taglio

Dovete essere seduti nella postazione dell'operatore per mettere in funzione gli apparati di taglio. Se vi sollevate dal sedile per oltre un secondo, si attiva un microinterruttore e la trasmissione agli apparati di taglio viene disinserita.

Per ripristinare gli apparati di taglio, sedetevi sul sedile, spostate l'interruttore della trasmissione degli apparati di taglio in posizione di SPEGNIMENTO e spostate l'interruttore in posizione di ACCENSIONE.

Nota: Se vi alzate brevemente dal sedile durante il lavoro, la trasmissione degli apparati di taglio non ne risente.

Regolazione del roll bar

⚠ AVVERTENZA

Per evitare ferite e anche la morte per ribaltamento, tenete il roll bar alzato e allacciate la cintura di sicurezza.

Accertatevi che il sedile sia fissato mediante l'apposito fermo.

⚠ AVVERTENZA

Quando il roll bar è abbassato non vi è altra protezione antiribaltamento.

- Non utilizzate la macchina su terreno dissestato o in pendenza con il roll bar in posizione abbassata.
- Abbassate il roll bar soltanto se assolutamente necessario.
- Non allacciate la cintura di sicurezza quando il roll bar è abbassato.
- Guidate lentamente e con prudenza.
- Alzate il roll bar non appena l'altezza lo consente.
- Controllate attentamente lo spazio libero superiore prima di passare con la macchina sotto qualsiasi oggetto (rami, vani porta, fili elettrici) e impedite il contatto.

Importante: Tenete sempre la cintura di sicurezza allacciata quando il roll bar è alzato e bloccato. Non allacciate la cintura di sicurezza se il roll bar è abbassato.

Abbassamento del roll bar

1. Parcheggiate la macchina su una superficie pianeggiante, abbassate gli apparati di taglio, inserite il freno di stazionamento, spegnete il motore e toglie la chiave.
2. Togliete le coppiglie dai perni del roll bar nelle staffe orientabili del telaio del roll bar inferiore (Figura 20).

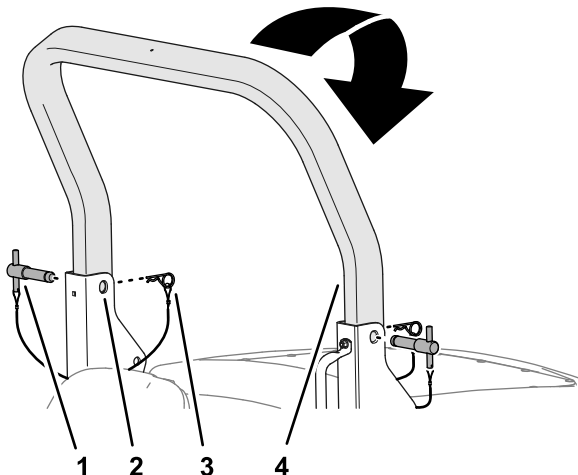


Figura 20

g290634

1. Perno del roll bar
2. Parte superiore staffa orientabile (telaio roll bar inferiore)
3. Coppiglia
4. Roll bar, parte superiore

3. Mentre sostenete il peso della parte superiore del roll bar, toglie i relativi perni dalle staffe orientabili (Figura 20).
4. Abbassate con attenzione il roll bar superiore sinché non poggia sui fermi del telaio del roll bar inferiore.
5. Inserite i perni del roll bar nei fori inferiori delle staffe orientabili (Figura 21).

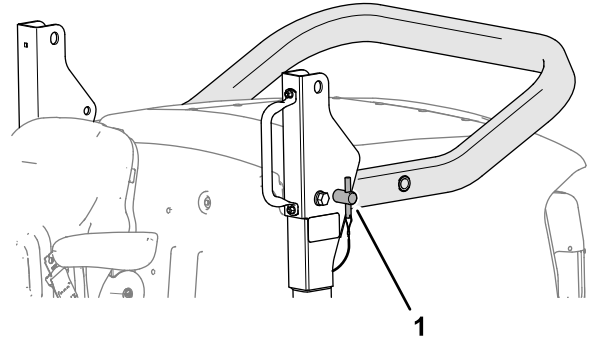


Figura 21

g290636

1. Perno roll bar (posizione inferiore)

6. Fissate i perni del roll bar alle staffe orientabili con le coppiglie.

Sollevamento del roll bar

1. Togliete le coppiglie che fissano i perni del roll bar alle staffe orientabili del telaio inferiore del roll bar.
2. Rimuovete i perni del roll bar dalle staffe orientabili (Figura 22).

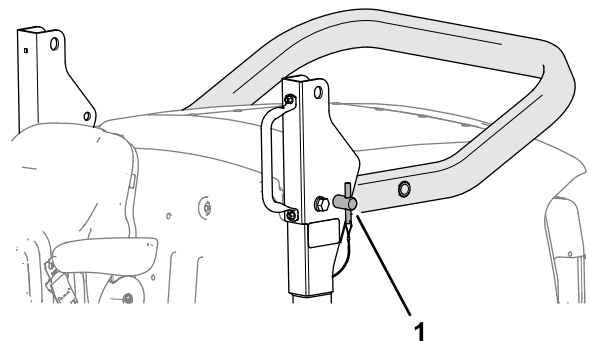


Figura 22

g290636

1. Perno del roll bar

3. Sollevate il roll bar superiore sinché i suoi fori non sono allineati con le staffe orientabili (Figura 23).

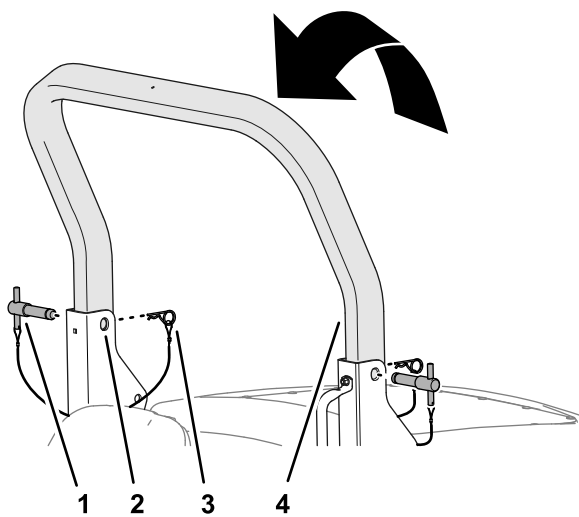


Figura 23

g290635

- | | |
|--|------------------------------|
| 1. Perno del roll bar | 3. Coppiglia |
| 2. Foro superiore staffa orientabile (telaio roll bar inferiore) | 4. Roll bar, parte superiore |

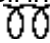
- Inserite i perni del roll bar nei fori superiori delle staffe orientabili e nel roll bar superiore (Figura 23).
- Fissate i perni del roll bar alle staffe orientabili con le coppiglie (Figura 23).

Avviamento del motore

Importante: Se state avviando il motore per la prima volta, il motore si è arrestato per mancanza di carburante, o avete effettuato una manutenzione dell'impianto del carburante, spurgate l'impianto del carburante prima di avviare il motore; fate riferimento a [Innesco dell'impianto del carburante \(pagina 46\)](#).

Importante: Questa macchina è dotata di un dispositivo di blocco dell'avviamento del motore; fate riferimento a [Descrizione dei Comandi di Presenza dell'Operatore \(pagina 23\)](#).

- Inserite il freno di stazionamento, spostate il pedale di trazione in posizione di FOLLE, e accertatevi che l'interruttore della trasmissione degli apparati di taglio sia in posizione OFF.
- Ruotate la chiave nella posizione di POSIZIONE DI FUNZIONAMENTO/RISCALDATORE DELLA PRESA D'ARIA.

Nota: L'icona dell'indicatore del preriscaldamento  viene visualizzata nell'InfoCenter. Attendete fino a quando l'icona dell'indicatore del preriscaldamento non viene più visualizzata.

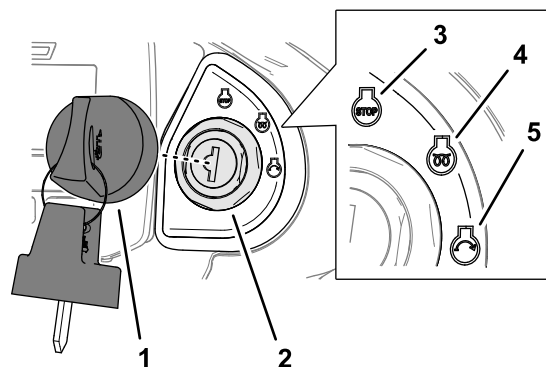


Figura 24

g290335

- | | |
|------------------------------------|---|
| 1. Chiave | 4. Posizione di funzionamento/riscaldatore della presa d'aria |
| 2. Interruttore a chiave | 5. Posizione di avviamento (Start) |
| 3. Posizione di spegnimento (Stop) | |

- Ruotate la chiave in posizione di avviamento.

Quando viene avviato il motore, rilasciate la chiave in posizione di funzionamento/riscaldatore della presa d'aria.

Importante: Cercate di avviare il motore per un massimo di 15 secondi.

- Fate girare il motore al minimo finché non si sarà riscaldato.

Spegnimento del motore

Importante: Al termine di un'operazione a pieno carico, lasciate girare il motore alla minima per cinque minuti prima di spegnerlo. Ciò consente al turbocompressore di raffreddarsi prima di spegnere il motore. Non portare il motore al minimo può causare danni al turbocompressore.

- Spostatate il pedale di trazione in posizione di FOLLE, spegnete l'interruttore della trasmissione degli apparati di taglio, inserite il freno di stazionamento e abbassate gli apparati di taglio.
- Premete l'interruttore del regime del motore fino a quando il regime del motore non è al minimo.
- Lasciate girare il motore per almeno 5 minuti.
- Ruotate la chiave in posizione di spegnimento (Stop) (Figura 25).

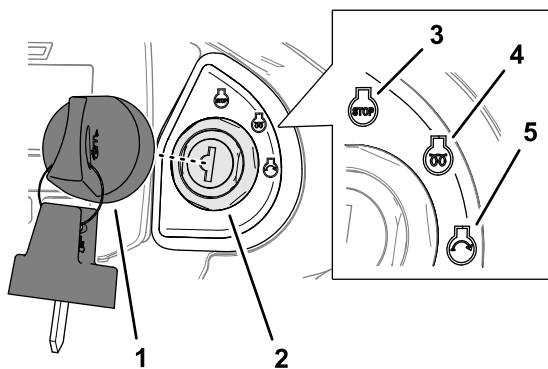


Figura 25

g290335

1. Chiave
 2. Interruttore a chiave
 3. Posizione di spegnimento (Stop)
 4. Posizione di funzionamento/riscaldatore della presa d'aria
 5. Posizione di avviamento (Start)
-
5. Rimuovete la chiave prima di abbandonare il sedile dell'operatore.

Utilizzo degli apparati di taglio

Regolazione dei deflettori dell'erba

Regolate i deflettori dell'erba posteriori portandoli nella posizione più ribassata possibile in modo tale che gli sfalci di erba vengano scaricati al suolo senza limitare gli sfalci in uscita dall'apparato di taglio (Figura 26).

Nota: Posizionate sempre i deflettori dell'erba posteriori in modo corretto.

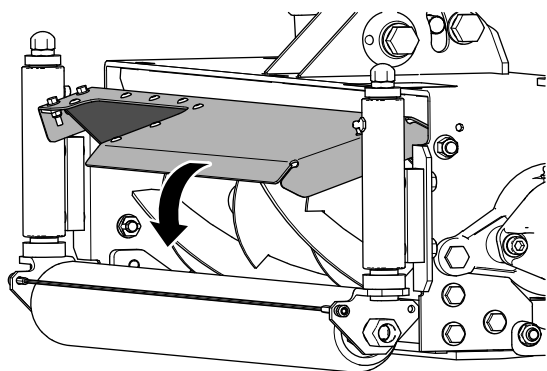


Figura 26

g327581

Regolazione della correzione dell'altezza di taglio dell'apparato di taglio centrale

Con tutti gli apparati di taglio impostati alla stessa altezza di taglio come mostrato dagli anelli indicatori, potrete notare che l'apparato di taglio centrale produce una finitura dal taglio più alto rispetto a quella degli apparati di taglio destro e sinistro. La macchina tira l'apparato di taglio centrale mentre gli apparati di taglio destro e sinistro vengono premuti; questo ha un effetto sull'angolazione dell'apparato di taglio in relazione al terreno. La variazione dell'altezza di taglio risultante è influenzata anche dal terreno, ma potrete ottenere risultati soddisfacenti impostando l'anello indicatore dell'altezza di taglio dell'apparato di taglio centrale più in basso rispetto alle impostazioni degli apparati di taglio destro e sinistro.

Controllo della posizione dei singoli apparati di taglio

Utilizzate i 3 interruttori di comando del sollevamento per alzare o abbassare gli apparati di taglio in modo indipendente.

Abbassamento dell'apparato di taglio

1. Premete l'interruttore della trasmissione dell'apparato di taglio in posizione di ROTAZIONE IN AVANTI.
2. Premete l'interruttore di comando del sollevamento in avanti e rilasciatelo.

Nota: L'apparato di taglio ingrana quando si trova approssimativamente a 150 mm dal livello del terreno. L'apparato di taglio è in modalità "flottante" e segue il profilo del terreno.

Nota: L'interruttore di comando del sollevamento ritorna automaticamente in posizione di (FOLLE) quando viene rilasciato.

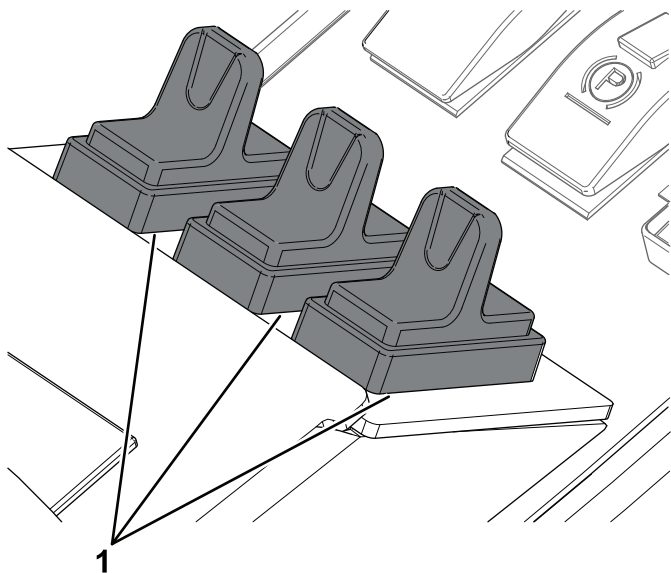


Figura 27

g287651

1. Interruttori di comando del sollevamento

Sollevamento dell'apparato di taglio

1. Tirate e mantenete l'interruttore di comando del sollevamento.
2. Quando l'apparato di taglio si trova all'altezza necessaria, rilasciate gli interruttori di comando del sollevamento.

Nota: Gli interruttori di comando del sollevamento ritornano automaticamente in posizione di (FOLLE) quando vengono rilasciati, e i bracci degli apparati di taglio vengono bloccati in posizione in modo idraulico.

Posizione di sollevamento limitato degli apparati di taglio

Limitazione del sollevamento degli apparati di taglio quando si guida in avanti

Nota: La funzione di sollevamento limitato per la guida in avanti è attivata per impostazione predefinita.

- Mentre si guida in avanti, tirate per poco tempo il/gli interuttore/i di comando del sollevamento.

Nota: L'apparato/Gli apparati di taglio si spegne/spengono e si solleva/sollevano approssimativamente a 150 mm dal livello del terreno.

- La funzione di sollevamento limitato si spegne quando l'apparato di taglio viene abbassato ed è in funzione.

Limitazione del sollevamento degli apparati di taglio quando si guida verso dietro

Nota: È necessario attivare la funzione di sollevamento limitato nell'InfoCenter per sollevare automaticamente gli apparati di taglio quando si guida verso dietro.

- Quando la funzione di sollevamento limitato è attivata, guidare la macchina verso dietro provoca il sollevamento di tutti gli apparati di taglio in posizione di sollevamento limitato.

Nota: L'apparato/Gli apparati di taglio si solleva/sollevano approssimativamente a 150 mm dal livello del terreno.

Importante: Gli apparati di taglio continuano a funzionare mentre viene utilizzato il sollevamento limitato e la guida della macchina verso dietro.

- Guidare la macchina in avanti provoca l'abbassamento dell'apparato di taglio in posizione flottante.

Utilizzo della funzionalità di turnaround dell'apparato di taglio

Nota: È necessario attivare la funzionalità di turnaround per l'interruttore di comando del sollevamento centrale nel menu impostazioni dell'InfoCenter.

- Tirate per poco tempo l'interruttore di comando del sollevamento per l'apparato di taglio centrale per sollevare tutti gli apparati di taglio in posizione di sollevamento limitato.
- Premete per poco tempo l'interruttore di comando del sollevamento verso il basso per l'apparato di taglio centrale per abbassare tutti gli apparati di taglio in posizione flottante.

Regolazione del sollevamento automatico limitato degli apparati di taglio

Nota: La funzionalità di sollevamento automatico limitato degli apparati di taglio può essere attivata nel menu impostazioni nell'InfoCenter.

- Il sollevamento limitato manuale utilizza i 3 interruttori di comando del sollevamento, ed è sempre disponibile indipendentemente dalle impostazioni di sollevamento automatico limitato nell'InfoCenter.
- Quando viene attivato il sollevamento automatico limitato degli apparati di taglio, guidare la macchina

in retromarcia provoca il sollevamento automatico degli apparati di taglio in posizione di sollevamento limitato.

- Gli apparati di taglio ritornano in posizione flottante quando si guida la macchina in avanti.

Per sollevare gli apparati di taglio nella posizione di sollevamento limitato, tirate per poco tempo gli interruttori di controllo del sollevamento.

Nota: Le trasmissioni degli apparati di taglio si disinnestano immediatamente e gli apparati di taglio si sollevano a circa 150 mm dal livello del terreno.

Il sollevamento automatico limitato funziona quando gli apparati di taglio sono abbassati e in funzione.

Trasmissione degli apparati di taglio

La trasmissione degli apparati di taglio si innesta solo quando vi trovate sul sedile dell'operatore; fate riferimento a [Controllo dell'interruttore di presenza operatore \(pagina 21\)](#).

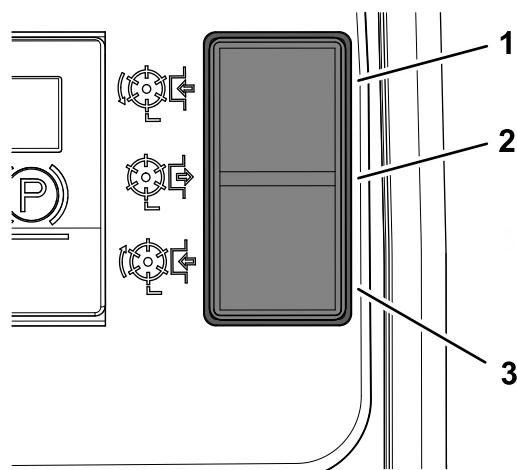


Figura 28

g292363

1. Marcia avanti
2. Spento
3. Retromarcia

Innesto della trasmissione degli apparati di taglio per la rotazione in avanti

Premete la parte superiore dell'interruttore della trasmissione degli apparati di taglio in posizione di rotazione in avanti (Figura 28).

Innesto della trasmissione degli apparati di taglio per la rotazione indietro

Premete la parte inferiore dell'interruttore della trasmissione degli apparati di taglio in posizione di rotazione indietro (Figura 28).

Disinnesto di tutte le trasmissioni degli apparati di taglio

Premete l'interruttore della trasmissione degli apparati di taglio in posizione mediana (Figura 28).

Abbassamento degli apparati di taglio

Premete l'interruttore della trasmissione degli apparati di taglio in posizione di rotazione in avanti. Premete l'interruttore/gli interruttori di comando del sollevamento in posizione di ABBASSAMENTO. Gli apparati di taglio funzionano quando si trovano approssimativamente a 150 mm dal livello del terreno.

Regolazione del sistema di trasferimento del peso/trazione assistita

È presente un sistema idraulico variabile di trasferimento del peso che migliora la tenuta degli pneumatici sulla superficie erbosa e fornisce un ausilio alla trazione.

La pressione idraulica dall'impianto di sollevamento degli apparati di taglio fornisce una forza di sollevamento che riduce il peso degli apparati di taglio sul terreno e lo trasferisce verso il basso sugli pneumatici. Questa azione è nota come trasferimento del peso.

Nota: Regolate la quantità di trasferimento del peso per adattarsi alle condizioni di funzionamento.

1. Apertura del cofano.

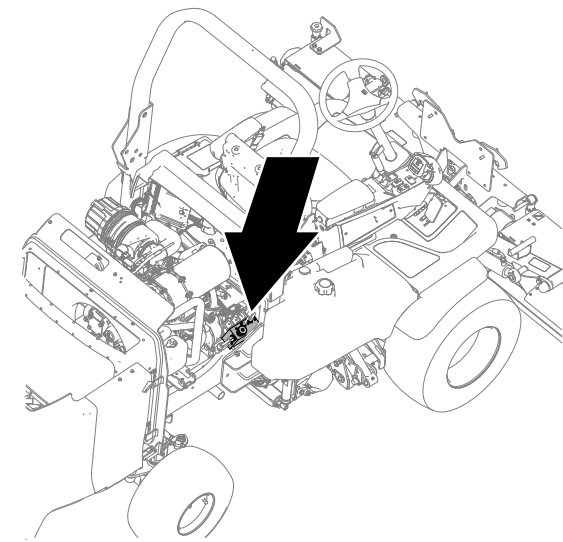
Pulizia degli apparati di taglio.

⚠ AVVERTENZA

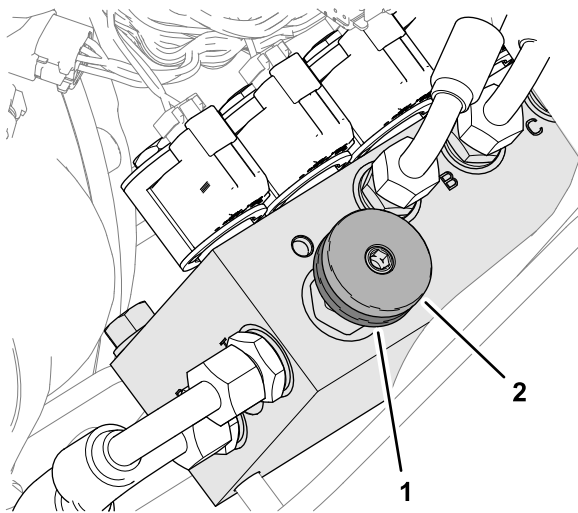
Non tentate mai di ruotare manualmente gli apparati di taglio. La pressione residua nel sistema idraulico potrebbe far sì che l'apparato/gli apparati di taglio ruoti/ruotino improvvisamente quando viene rilasciato il blocco, il che potrebbe provocare serie lesioni.

- Indossate sempre guanti di protezione e utilizzate attrezzi di legno idonei e robusti.
- Assicuratevi che lo strumento di legno si inserisca tra le lame e attraverso il cilindro e che sia abbastanza lungo da creare una leva per rilasciare il blocco.

1. Parcheggiate la macchina su un terreno pianeggiante.
2. Spostate il pedale di trazione in posizione di FOLLE, inserite il freno di stazionamento e spegnete gli apparati di taglio.
3. Abbassate gli apparati di taglio a terra o bloccateli in modo sicuro nelle posizioni di trasferimento.
4. Spegnete il motore, togliete la chiave e attendete che si fermino tutte le parti in movimento.
5. Scaricate la pressione dai dispositivi che hanno accumulato energia.
6. Verificate che tutte le parti soggette a movimento siano ferme.
7. Eliminate l'intasamento servendovi di un attrezzo in legno idoneo e robusto. Assicuratevi che lo strumento in legno sia adeguatamente supportato nell'apparato di taglio ed evitate l'uso di eccessiva forza per evitare danni.
8. Togliete lo strumento di legno dall'apparato di taglio prima di avviare il motore.
9. Riparate o regolate l'apparato di taglio se necessario.



g292364



g292365

Figura 29

1. Rotella di bloccaggio
2. Rotella di trasferimento del peso

2. Sul lato destro della macchina, allentate la rotella di bloccaggio del collettore di trasferimento del peso ruotandola di mezzo giro in senso antiorario, tenendo ferma la rotella (Figura 29).
3. Ruotate la rotella di trasferimento del peso (Figura 29) come indicato di seguito:
 - in senso antiorario per ridurre il trasferimento di peso.
 - In senso orario per aumentare il trasferimento di peso.

Nota: L'impostazione consigliata per il sistema di trasferimento del peso/trazione assistita è di aumentare il trasferimento del peso fino a quando gli apparati di taglio non iniziano a sollevarsi, quindi ruotare la rotella di mezzo giro in senso antiorario.

4. Serrate la rotella di bloccaggio (Figura 29).

Suggerimenti






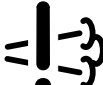
Familiarizzazione con la macchina

Prima di tosare esercitatevi con la macchina in uno spazio aperto. Avviate e spegnete il motore.

Guidate la macchina in marcia avanti e retromarcia. Abbassate e alzate gli apparati di taglio, innestateli e disinnestateli. Quando vi sarete familiarizzati con la macchina, esercitatevi a lavorare in salita e discesa.

Comprensione delle avvertenze sul motore dell'InfoCenter

Se durante il funzionamento della macchina viene visualizzata un'icona nell'InfoCenter che avvisa di una condizione, arrestate la macchina immediatamente e correggete il problema. Nella seguente tabella sono riportati alcuni esempi delle icone che potrebbero essere visualizzate:

Icona	Condizione
	Il refrigerante del motore è troppo caldo.
	Spegnete il motore.
	La rigenerazione stabile è necessaria.
	La presa di forza è disabilitata.
 48.1g/l	Accumulo di cenere FAP.
	Malfunzionamento nella diagnosi di controllo NOx

Falciatura Erba

Per mantenere una qualità di taglio elevata, mantenete la velocità di rotazione degli apparati di taglio il più alta possibile. Ciò richiede un regime motore elevato.

La resa del taglio è migliore quando si falcia in direzione opposta all'inclinazione dell'erba. Per beneficiare di questo effetto, alternate le direzioni di lavoro tra le passate di taglio.

Evitando di eseguire curve strette non lascerete strisce di erba non tagliate nei punti di sovrapposizione tra due apparati di taglio vicini.

Ottimizzazione della qualità del taglio

La qualità del taglio peggiora se la velocità di avanzamento è eccessiva. Valutate sempre la qualità del taglio in base al ritmo di taglio richiesto e impostate la velocità di avanzamento di conseguenza.

Ottimizzazione dell'efficienza del motore

Non lasciate affaticare il motore. Qualora notaste che il motore inizia ad affaticarsi, riducete la velocità di avanzamento o aumentate l'altezza di taglio. Accertatevi che le lame degli apparati di taglio siano affilate.

Guida della macchina in modalità trasferimento

Importante: Fate attenzione quando guidate la macchina su ostacoli come cordoli stradali.

Scaldate gli ostacoli sempre a bassa velocità per evitare danni agli pneumatici, alle ruote e allo sterzo della macchina. Accertatevi che gli pneumatici siano gonfiati ai valori di pressione raccomandati.

Disinnestate sempre la trasmissione degli apparati di taglio quando guidate la macchina su aree prive di erba. L'erba lubrifica i taglienti durante la tosatura. Un calore eccessivo viene accumulato se gli apparati di taglio vengono messi in funzione in fase di non tosatura, determinando una rapida usura. Per questa ragione, riducete la velocità di taglio quando si tosan aree con una scarsa quantità di erba o quando l'erba è secca. Prestate la massima attenzione quando guidate fra corpi estranei, al fine di non danneggiare accidentalmente la macchina o gli apparati di taglio.

Utilizzo dei raschiarulli posteriori

Per uno scarico ottimale dell'erba, togliete i raschiarulli posteriori quando possibile.

Se sui rulli cominciano ad accumularsi fango ed erba, montate i raschiarulli. Quando montate i cavi dei raschiarulli, fate attenzione a tenderli in modo appropriato.

Dopo l'uso

Sicurezza dopo l'utilizzo

Requisiti generali di sicurezza

- Spegnete il motore, togliete la chiave e attendete che tutte le parti in movimento si arrestino prima di abbandonare la posizione dell'operatore. Lasciate raffreddare la macchina prima di eseguire interventi di riparazione, manutenzione, pulizia o di rimessarla.

- Per prevenire un incendio, eliminate erba e detriti dagli apparati di taglio, dalle trasmissioni, dalle marmitte, dalle griglie dei radiatori e dal vano motore. Tergete l'olio o il carburante versati.
- Disinnestate la trasmissione all'accessorio ogni volta che trasportate o non utilizzate la macchina.
- Effettuate la manutenzione e la pulizia della/e cintura/e di sicurezza, se necessario.
- Non depositate la macchina o la tanica del carburante in presenza di fiamme libere, scintille o spie, come vicino a uno scaldabagno o altre apparecchiature.

Individuazione dei punti di ancoraggio

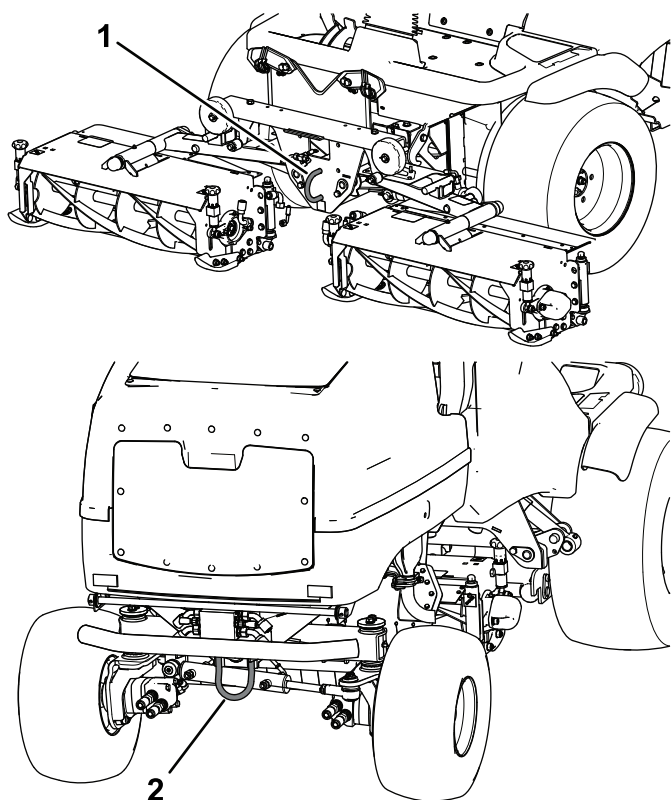


Figura 30

g281268

1. Punto di ancoraggio anteriore
2. Punto di ancoraggio posteriore

Trasporto della macchina

- Utilizzate rampe di larghezza massima per caricare la macchina su un rimorchio o un autocarro.
- Fissate la macchina in sicurezza.

Traino della macchina

Accertatevi che il veicolo trainante sia in grado di controllare il peso di entrambi i veicoli; fate riferimento a [Specifiche \(pagina 18\)](#).

Sollevamento degli apparati di taglio

Quando possibile, sollevate e bloccate gli apparati di taglio prima di trainare la macchina.

Rilascio dei freni del motore delle ruote

1. Inserite il freno di stazionamento e bloccate le ruote del veicolo trainante con zeppe.
2. Bloccate le ruote anteriori della macchina con zeppe.
3. Sollevate la pedana; fate riferimento a [Sollevamento della pedana \(pagina 38\)](#).
4. Rimuovete i 2 bulloni da 12 x 40 mm e le 2 rondelle da 12 mm che si trovano nelle guide di sostegno della pedana ([Figura 31](#)).

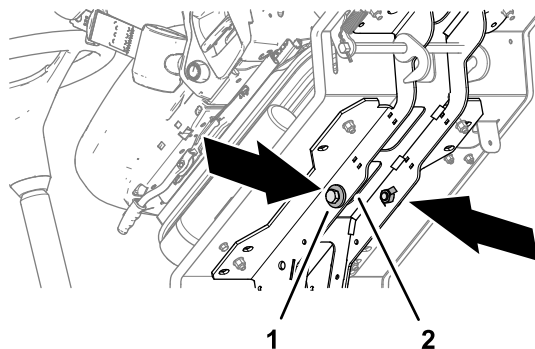


Figura 31

g292366

1. Bullone (12 x 40 mm) e
2. Guida di supporto della rondella (12 mm)

5. Collegate una barra di traino **rigida** all'anello di traino sulla parte anteriore della macchina e al veicolo di traino ([Figura 32](#)).

Nota: Se necessario, utilizzate l'anello di traino sulla parte posteriore della macchina per posizionare la macchina in modo da lasciare spazio, e utilizzate l'anello di traino sulla parte anteriore per trainare la macchina.

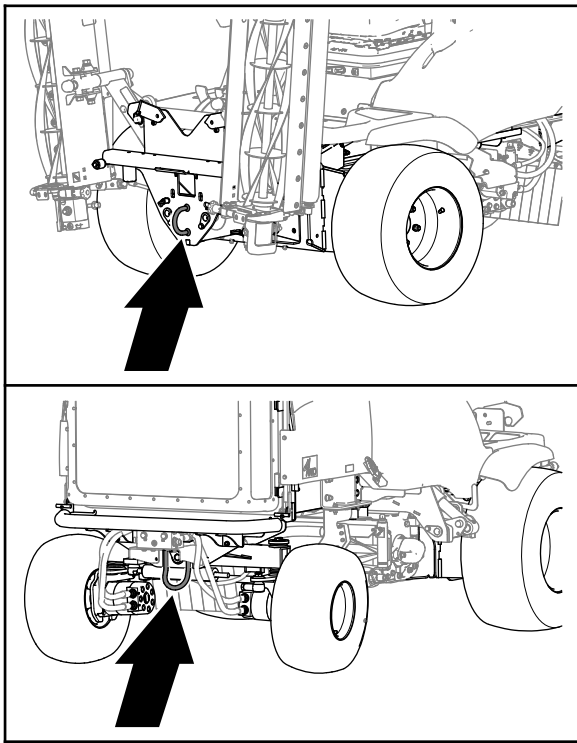


Figura 32

g328268

6. Rimuovete il tappo esagonale dal gruppo del freno del motore della ruota anteriore destra (Figura 33).

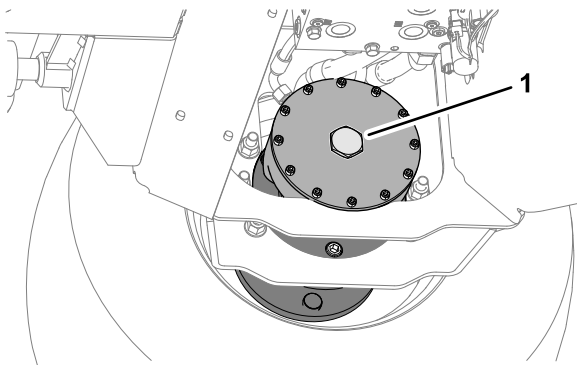
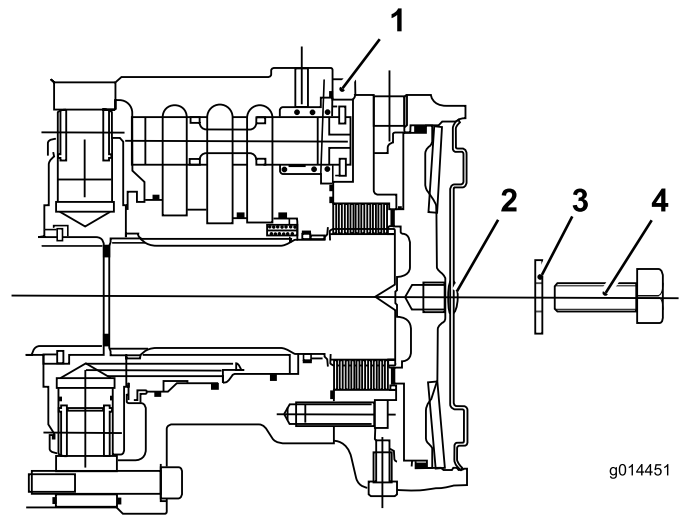


Figura 33

g292377

1. Tappo esagonale

7. Inserite un bullone (12 x 40 mm) e una rondella (12 mm) nel foro al centro della piastra terminale del motore (Figura 34).



g014451

g014451

Figura 34

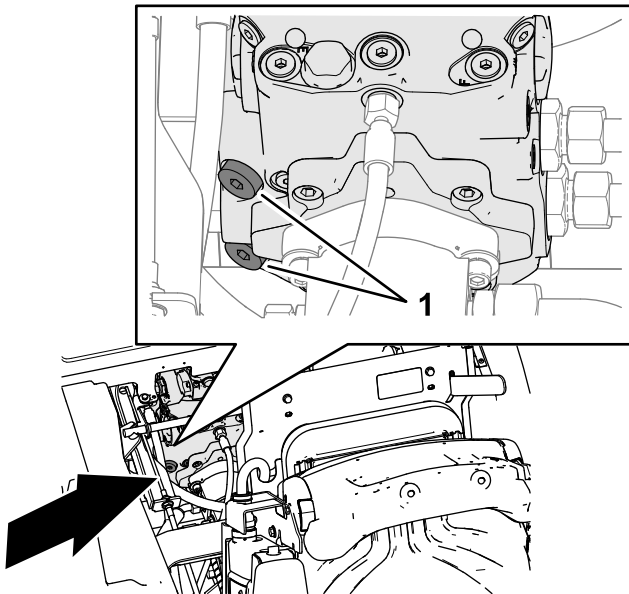
1. Motorino della ruota anteriore
2. Tappo esagonale
3. Rondella (12 mm)
4. Bullone (12 x 40 mm)

8. Serrate il bullone nel foro filettato del pistone del freno fino a sbloccare il freno (Figura 34).
9. Ripetete i passaggi da 6 a 8 per il freno sul lato sinistro della macchina.

Esclusione della pompa della trasmissione

1. Utilizzate una chiave esagonale da 8 mm per ruotare di 3 giri completi in senso antiorario i 2 tappi a testa incassata per le valvole di sfogo della pompa della trasmissione (Figura 35).

Importante: Dovete sterzare manualmente la macchina quando è trainata. A motore spento manca il servosterzo e la macchina sarà pesante.



g328252

Figura 35

1. Tappi a testa incassata (valvole di sfogo della pompa della trasmissione)

2. Abbassate e bloccate la pedana; fate riferimento a [Abbassamento della pedana \(pagina 38\)](#).
3. Rimuovete le zeppe da sotto le ruote

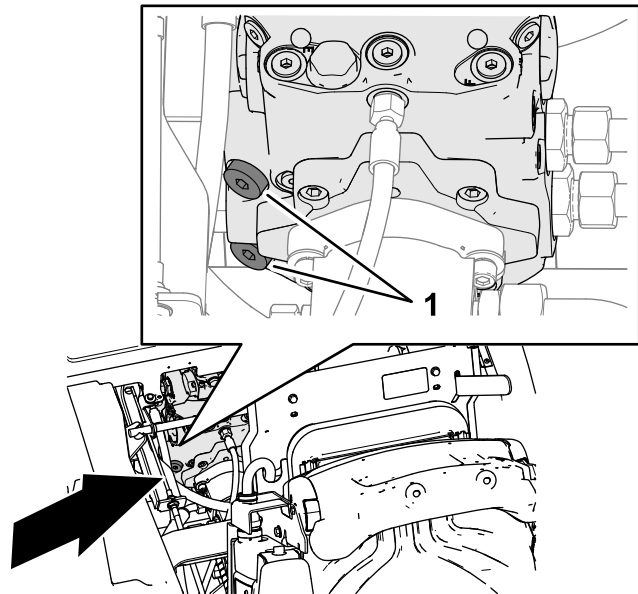
Traino della macchina

Importante: Non trainate la macchina ad una velocità superiore a 3–5 km/h e per non più di 3 minuti; in caso contrario, la trasmissione potrebbe subire danni interni.

- Utilizzate l'anello di traino sulla parte anteriore per trainare la macchina.
- Trainate la macchina per una breve distanza, a bassa velocità, per non più di 3 minuti.

Ripristino della pompa della trasmissione

1. Immobilizzate le ruote anteriori per mezzo di zeppe.
2. Sollevate la pedana; fate riferimento a [Sollevamento della pedana \(pagina 38\)](#).
3. Utilizzate una chiave esagonale da 8 mm per ruotare di 3 giri in senso orario i 2 tappi a testa incassata per le valvole di sfogo della pompa della trasmissione ([Figura 36](#)).



g328252

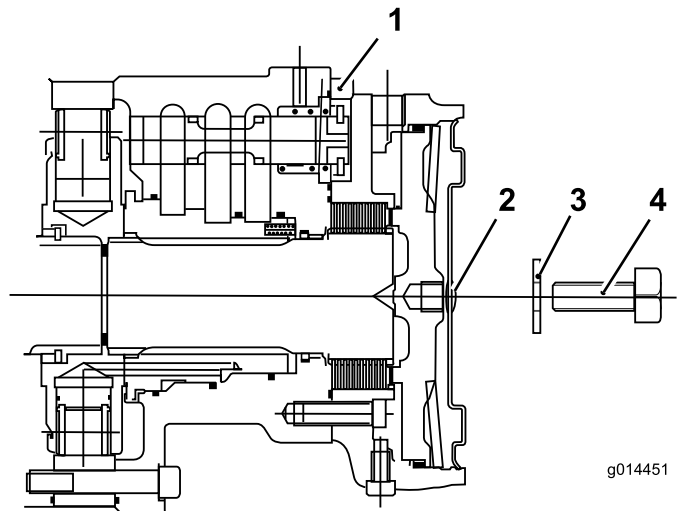
Figura 36

1. Tappi a testa incassata (valvole di sfogo della pompa della trasmissione)

4. Serrate i 2 tappi a testa incassata a 81 N·m.

Ripristino dei freni

1. Rimuovete il bullone (12 x 40 mm) e la rondella (12 mm) dal foro al centro della piastra terminale del motore ([Figura 37](#)).



g014451

g014451

Figura 37

- | | |
|-----------------------------------|-------------------------|
| 1. Motorino della ruota anteriore | 3. Rondella (12 mm) |
| 2. Tappo esagonale | 4. Bullone (12 x 40 mm) |

- Montate il tappo esagonale sulla piastra terminale del motore (Figura 38).

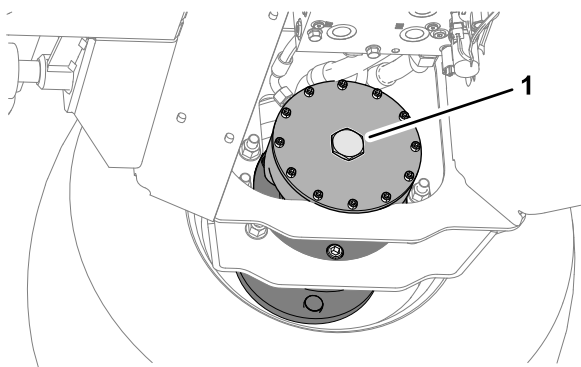


Figura 38

g292377

- Tappo esagonale

-
- Ripetete i passaggi da 1 a 2 per il freno sull'altro lato della macchina.
 - Rimuovete le zeppe da sotto le ruote anteriori.
 - Scollegate la barra di traino.

Nota: La trasmissione e i freni sono pronti per entrare in funzione.

- Riponete i 2 bulloni 12 x 40 mm e le 2 rondelle da 12 mm che si trovano nelle guide di sostegno della pedana (Figura 38).

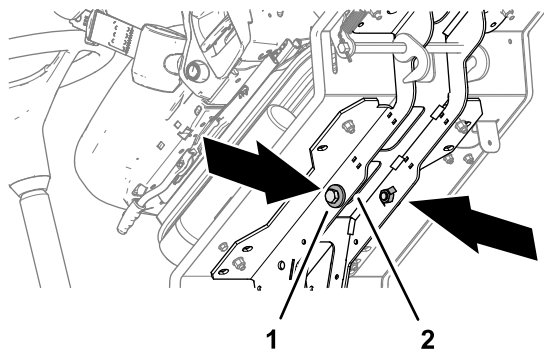


Figura 39

g292366

- Bullone (12 x 40 mm) e rondella (12 mm)
- Guida di supporto della pedana

-
- Abbassate la pedana; fate riferimento a [Abbassamento della pedana \(pagina 38\)](#).
 - Scollegate il veicolo di traino.
 - Controllate il funzionamento dei freni della macchina.

⚠ AVVERTENZA

Utilizzare la macchina con un sistema frenante che non funziona correttamente potrebbe farvi perdere il controllo della macchina, provocando lesioni gravi a voi e alle persone circostanti.

Prima di utilizzare la macchina, accertatevi che il sistema frenante funzioni correttamente. Eseguite i controlli iniziali con la macchina che si sposta lentamente. Non utilizzate la macchina se il sistema frenante è danneggiato o scollegato.

Manutenzione

Per scaricare una copia gratuita dello schema elettrico o idraulico visitate il sito www.toro.com/it-it e cercate la vostra macchina al link Manuali sulla home page.

Nota: Stabilite i lati sinistro e destro della macchina rispetto alla normale posizione di guida.

Sicurezza in fase di manutenzione

- Prima di abbandonare la posizione dell'operatore, effettuate quanto segue:
 - Parcheggiate la macchina su terreno pianeggiante.
 - Disinnestate l'apparato (o gli apparati) di taglio e abbassate gli attrezzi.
 - Inserite il freno di stazionamento.
 - Spegnete il motore e togliete la chiave.
 - Attendete che tutte le parti in movimento si arrestino.
- Lasciate che i componenti della macchina si raffreddino prima di effettuare la manutenzione.
- Se possibile, non effettuate la manutenzione mentre il motore è in funzione. Tenetevi a distanza dalle parti in movimento.
- Supportate la macchina con cavalletti metallici ogniqualvolta vi lavorate al di sotto.
- Scaricate con cautela la pressione dai componenti che hanno accumulato energia.
- Mantenete tutte le parti della macchina in buone condizioni operative e la bulloneria ben serrata.
- Sostituite tutti gli adesivi consumati o danneggiati.
- Per garantire prestazioni sicure e ottimali della macchina, utilizzate solo ricambi Toro originali. Ricambi fabbricati da altri costruttori possono essere pericolosi e tale utilizzo potrebbe rendere nulla la garanzia del prodotto.

Programma di manutenzione raccomandato

Cadenza di manutenzione	Procedura di manutenzione
Dopo la prima ora	<ul style="list-style-type: none">• Serrate i dadi a staffa delle ruote.
Dopo le prime 10 ore	<ul style="list-style-type: none">• Serrate i dadi a staffa delle ruote.
Dopo le prime 50 ore	<ul style="list-style-type: none">• Controllate la tensione della cinghia dell'alternatore.
Prima di ogni utilizzo o quotidianamente	<ul style="list-style-type: none">• Controllate l'azione del pedale della trazione avanti e indietro.• Verificate i microinterruttori di sicurezza: Presenza dell'operatore, microinterruttore di sicurezza della trasmissione dell'apparato di taglio, microinterruttore di sicurezza del freno di stazionamento e microinterruttore di sicurezza della folle della trasmissione.• Lubrificate i raccordi di ingrassaggio che devono essere lubrificati giornalmente.• Controllate la spia di ostruzione del filtro dell'aria.• Controllo del livello dell'olio motore.• Spurgate l'acqua e altre sostanze contaminanti dal separatore di condensa.• Controllate la pressione dell'aria degli pneumatici anteriori e posteriori.• Togliete i detriti dalla griglia e dal radiatore dell'olio/refrigeratore dell'olio.• Verifica dell'impianto di raffreddamento.• Verifica dei flessibili e dei tubi idraulici.• Controllare il livello del fluido idraulico.• Ispezionate la cintura di sicurezza.• Controllate gli elementi di fissaggio della macchina.
Ogni 50 ore	<ul style="list-style-type: none">• Lubrificate i raccordi di ingrassaggio che devono essere lubrificati ogni 50 ore.• Revisionate la batteria.
Ogni 250 ore	<ul style="list-style-type: none">• Serrate i dadi a staffa delle ruote.• Controllate il cavo di comando della trasmissione.• Controllate la tensione della cinghia dell'alternatore.• Controllate i flessibili e l'impianto di raffreddamento.

Cadenza di manutenzione	Procedura di manutenzione
Ogni 500 ore	<ul style="list-style-type: none"> • Sostituite il filtro primario dell'aria. • Cambiate l'olio motore e il filtro. • Sostituite il filtro del carburante. • Sostituite il filtro del carburante del motore. • Controllate i tubi di alimentazione e i raccordi per verificare l'assenza di deterioramenti, danni o allentamento dei raccordi • Controllate l'impianto elettrico • Se non utilizzate il fluido idraulico raccomandato o in precedenza avete riempito il serbatoio con fluido alternativo, cambiate i filtri idraulici. • Se non utilizzate il fluido idraulico raccomandato o in precedenza avete riempito il serbatoio con fluido alternativo, cambiate il fluido idraulico.
Ogni 1000 ore	<ul style="list-style-type: none"> • Regolate le valvole del motore. • Controllate la convergenza delle ruote posteriori • Se utilizzate il fluido idraulico raccomandato, sostituite i filtri idraulici. • Se state usando il fluido idraulico raccomandato, sostituite il fluido idraulico.
Ogni 1500 ore	<ul style="list-style-type: none"> • Ispezionate il sistema di sfiato della coppa.
Ogni 3000 ore	<ul style="list-style-type: none"> • Smontate, pulite e montate il filtro antifuliggine del FAP. • Ispezionate l'ECU e i relativi sensori e attuatori. • Ispezionate, pulite e testate la valvola di ricircolo del gas di scarico ("Exhaust Gas Recirculation" – EGR). • Ispezionate e testate la valvola della farfalla di aspirazione. • Ispezionate e pulite gli iniettori.
Ogni 2 anni	<ul style="list-style-type: none"> • Svotate e sostituite il refrigerante. • Sostituite tutti i tubi flessibili mobili. • Sostituite il cavo della trasmissione.

Lista di controllo della manutenzione quotidiana

Fotocopiate questa pagina e utilizzatela quando opportuno.

Punto di verifica per la manutenzione	Per la settimana di:						
	Lun	Mar	Mer	Gio	Ven	Sab	Dom
Controllate il livello dell'olio motore.							
Controllate la spia di ostruzione del filtro dell'aria.							
Spurgate l'acqua dal separatore carburante/acqua.							
Verificate che non ci siano perdite di liquido.							
Verifica dell'impianto di raffreddamento.							
Togliete i detriti dalla griglia e dal radiatore/refrigeratore dell'olio.							
Lubrificate i cuscinetti, le boccole e le articolazioni ²							
Controllate la pressione dell'aria degli pneumatici.							
Controllate il livello del fluido idraulico.							
Controllate i flessibili e i tubi idraulici.							
Controllate gli elementi di fissaggio della macchina.							
Controllate gli apparati di taglio.							
Controllate la regolazione tra cilindro e controlama.							
Controllate la regolazione dell'altezza di taglio.							
Ispezionate la cintura di sicurezza.							
Controllate il funzionamento del pedale della trazione.							
Controllate il funzionamento degli strumenti.							
Controllate i rumori insoliti del motore. ¹							
Controllate il funzionamento dei microinterruttori di sicurezza.							
Controllate il funzionamento dei freni.							
Controllate eventuali rumori insoliti di funzionamento.							
Lavate la macchina. ²							
Ritoccate la vernice danneggiata.							

1. Controllate la candela a incandescenza e gli ugelli dell'iniettore in caso di avviamento difficile, fumo eccessivo o funzionamento non fluido del motore.

2. Lubrificate la macchina immediatamente dopo ogni lavaggio, indipendentemente dall'intervallo indicato

Importante: Per ulteriori interventi di manutenzione si rimanda al manuale d'uso del motore.

Nota sulle aree problematiche

Ispezione eseguita da:		
Art.	Data	Informazioni
1		
2		
3		
4		
5		
6		

Procedure pre-manutenzione

Sollevamento della pedana

1. Spostate la maniglia di fermo della pedana (Figura 40) verso la parte anteriore della macchina fino a quando il dispositivo non si sgancia dalla barra di bloccaggio.

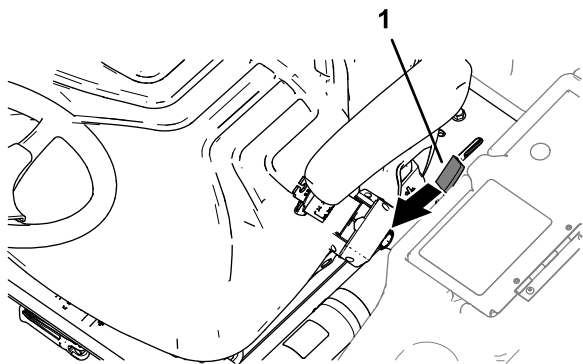


Figura 40

g290373

1. Maniglia di fermo della pedana

2. Sollevate la pedana (Figura 41).

Nota: Il cilindro a gas contribuisce a sollevare la pedana.

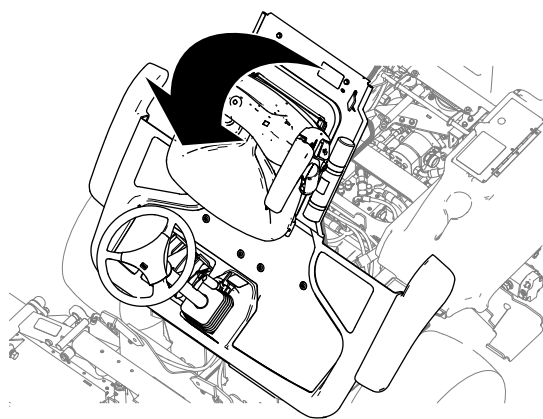


Figura 41

g290372

Abbassamento della pedana

⚠ AVVERTENZA

Utilizzare la macchina con una pedana non bloccata potrebbe farvi perdere il controllo della macchina, provocando lesioni gravi a voi e alle persone circostanti.

Non utilizzate mai la macchina senza avere prima verificato che il meccanismo di fermo della pedana dell'operatore sia ben innestato e funzioni correttamente.

1. Abbassate la pedana con cautela (Figura 42).

Nota: Il cilindro a gas contribuisce a sostenere la pedana.

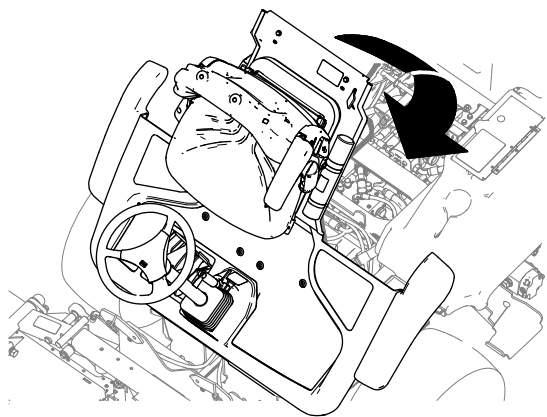


Figura 42

g290371

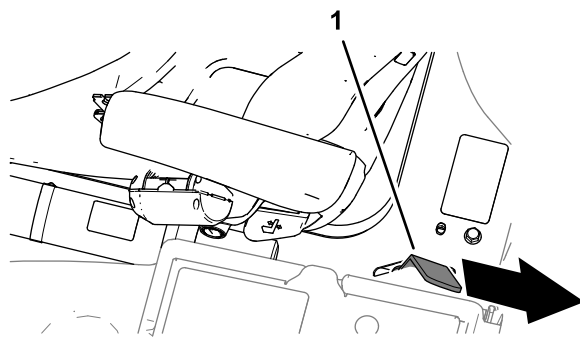


Figura 44

g290370

1. Maniglia di fermo della pedana

2. Quando la pedana si è abbassata quasi completamente, spostate la maniglia di fermo della pedana (Figura 43) verso la parte anteriore della macchina.

Nota: In questo modo il dispositivo di bloccaggio si sgancia dalla barra di bloccaggio.

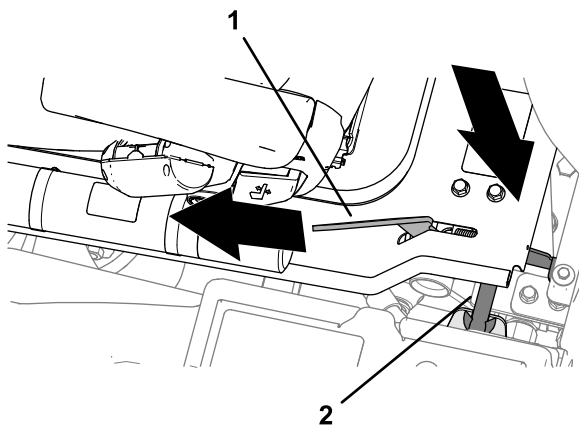


Figura 43

g290369

1. Maniglia di fermo della pedana
2. Barra di bloccaggio

3. Abbassate completamente la pedana e spostate la maniglia di fermo verso la parte posteriore della macchina fino a quando il fermo non si innesta completamente sulla barra di bloccaggio (Figura 44).

Rimozione del vano portaoggetti

1. A sinistra della pedana dell'operatore, aprite lo sportello del vano portaoggetti (Figura 45).

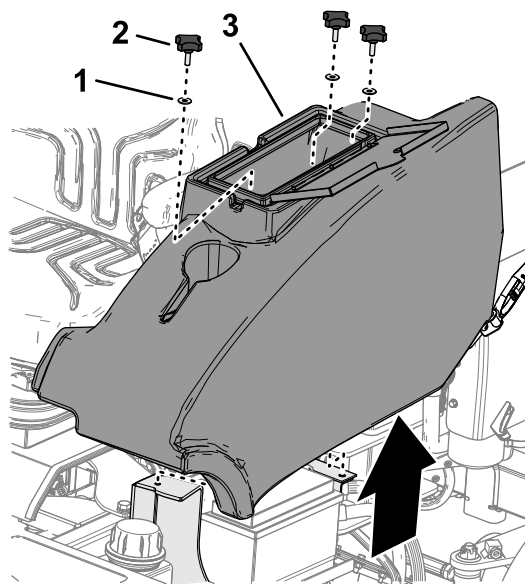


Figura 45

g328513

1. Rondella
2. Manopola
3. Vano portaoggetti

2. Rimuovete le 3 manopole e le 3 rondelle che fissano il vano portaoggetti alla macchina, e rimuovetelo (Figura 45).

Montaggio del vano portaoggetti

1. Allineate i fori sul fondo del vano portaoggetti con i fori nelle staffe dello chassis.
2. Montate il vano portaoggetti alla macchina con le 3 manopole e le 3 rondelle (Figura 46).

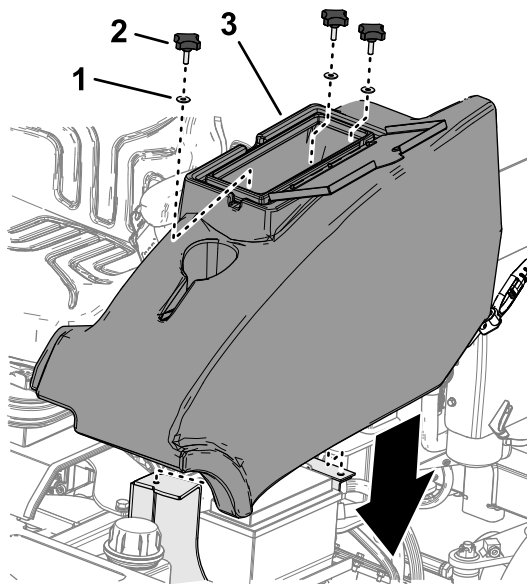


Figura 46

g328512

- | | |
|-------------|----------------------|
| 1. Rondella | 3. Vano portaoggetti |
| 2. Manopola | |

3. Chiudete lo sportello del vano portaoggetti.

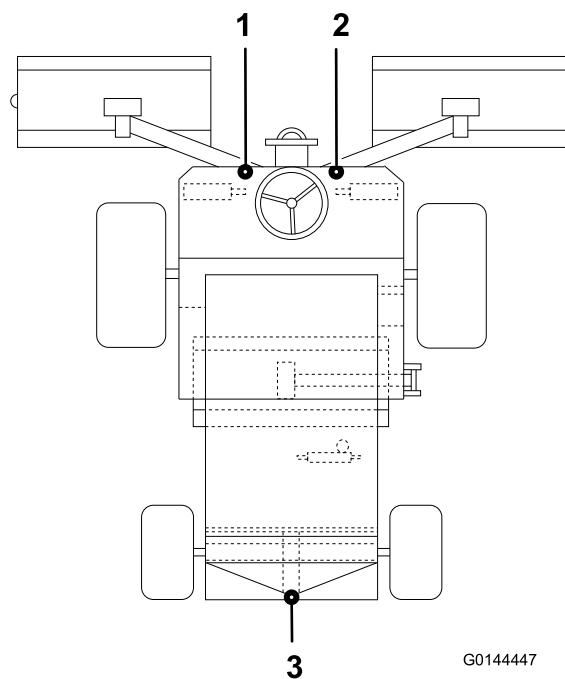


Figura 47

G0144447

g014447

- | | |
|---|-------------------------------------|
| 1. Punto di sollevamento anteriore sinistro | 3. Punto di sollevamento posteriore |
| 2. Punto di sollevamento anteriore destro | |

Individuazione dei punti di sollevamento

Nota: Utilizzate cavalletti metallici per sostenere la macchina quando la sollevate.

⚠ AVVERTENZA

I martinetti meccanici o idraulici non sono adatti a sostenere la macchina e possono causare gravi infortuni.

Usate cavalletti metallici per sostenere la macchina.

- Anteriore – sotto il sostegno del braccio anteriore
- Posteriore – tubo dell'assale, sul ponte posteriore

Lubrificazione

Lubrificazione dei cuscinetti, delle boccole e delle articolazioni

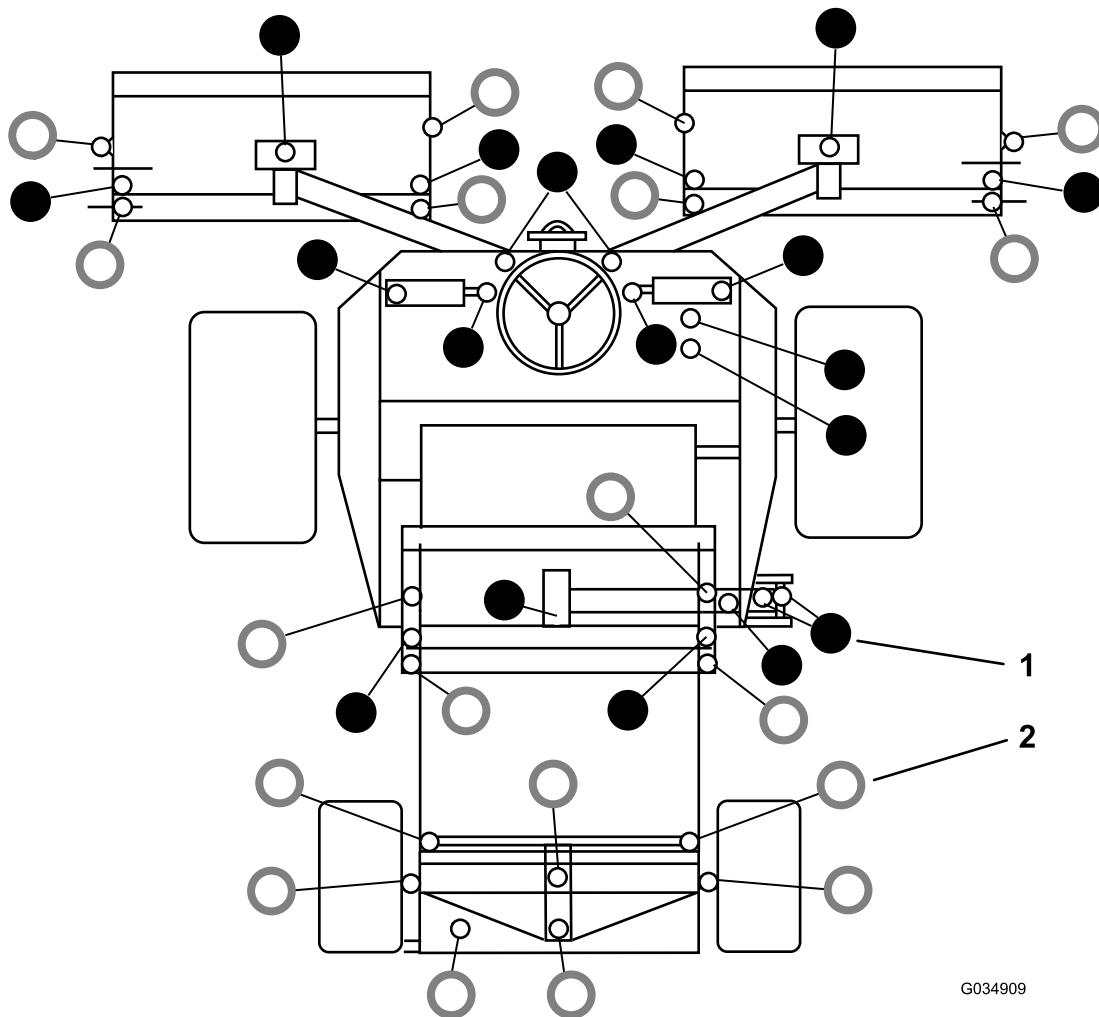
Intervallo tra gli interventi tecnici: Prima di ogni utilizzo o quotidianamente—Lubrificare i raccordi di ingrassaggio che devono essere lubrificati giornalmente.

Ogni 50 ore—Lubrificare i raccordi di ingrassaggio che devono essere lubrificati ogni 50 ore.

Importante: Lubrificare i cuscinetti, le boccole e le articolazioni immediatamente dopo ogni lavaggio, indipendentemente dall'intervallo di manutenzione indicato.

Specifiche del grasso: grasso n. 2 al litio.

- Utilizzate una pompata di grasso sui regolatori dell'altezza di taglio e 3 pompate di grasso su tutti gli altri raccordi di ingrassaggio
- Fate riferimento a [Figura 48](#) per la posizione dei raccordi di ingrassaggio.
- Sostituite i raccordi di ingrassaggio danneggiati.



G034909

g034909

Figura 48

1. ● – Lubrificare con grasso ogni 50 ore

2. ○ – Lubrificare ogni giorno

Manutenzione del motore

Sicurezza del motore

- Prima di controllare l'olio o di rabboccare la coppa, spegnete il motore.
- Non cambiate la velocità del regolatore o utilizzate una velocità eccessiva del motore.

Controllo della spia di ostruzione del filtro dell'aria.

Intervallo tra gli interventi tecnici: Prima di ogni utilizzo o quotidianamente

1. Aprite il cofano.
2. Controllate la spia di ostruzione del filtro dell'aria (Figura 49).

Importante: Se l'indicatore è rosso, ispezionate il filtro primario dell'aria e sostituitelo se è sporco o danneggiato; fate riferimento a [Sostituzione del filtro primario dell'aria \(pagina 42\)](#).

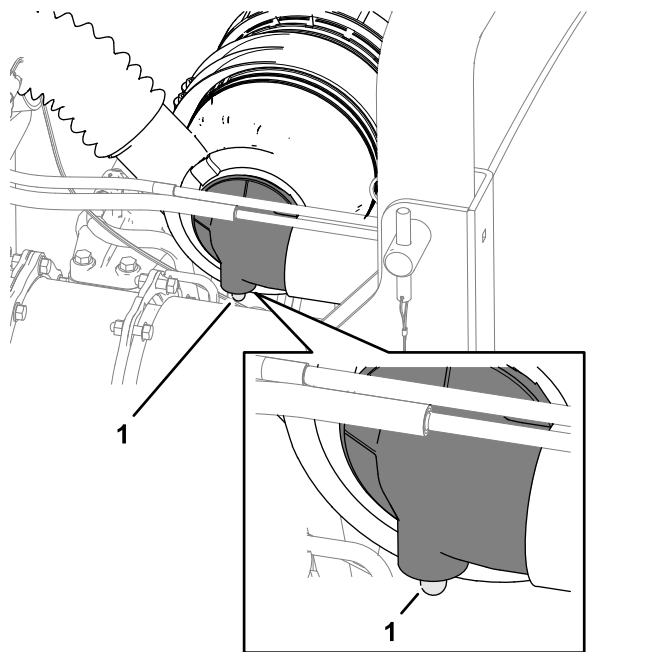


Figura 49

1. Spia di ostruzione del filtro

3. Se la spia di ostruzione del filtro non è rossa, chiudete il cofano.

Sostituzione del filtro primario dell'aria

Intervallo tra gli interventi tecnici: Ogni 500 ore

Verificate che il corpo del filtro dell'aria sia privo di danni che possano causare una fuoriuscita d'aria. Se l'elemento del corpo del filtro dell'aria è danneggiato, sostituitelo. Verificate che l'intero sistema di presa d'aria non sia danneggiato, non presenti perdite e che le fascette stringitubo non siano allentate.

Nota: Revisionate il filtro primario dell'aria quando la spia di ostruzione del filtro (Figura 49) è rossa. La sostituzione del filtro dell'aria con frequenza aumenta la possibilità di ingresso di sporcizia nel motore quando il filtro viene rimosso.

Importante: Verificate che il coperchio si chiuda correttamente ed ermeticamente intorno al corpo del filtro.

1. Prima di rimuovere il coperchio del filtro dell'aria, utilizzate aria compressa a bassa pressione (2,76 bar, pulita e asciutta) per agevolare la rimozione di grossi detriti depositati all'esterno della scatola del filtro.

Nota: Questa operazione di pulizia impedisce che la rimozione del filtro causi lo spostamento dei detriti nella zona di aspirazione.

Importante: Evitate di usare aria ad alta pressione, che potrebbe spingere la morchia attraverso il filtro nella zona di aspirazione.

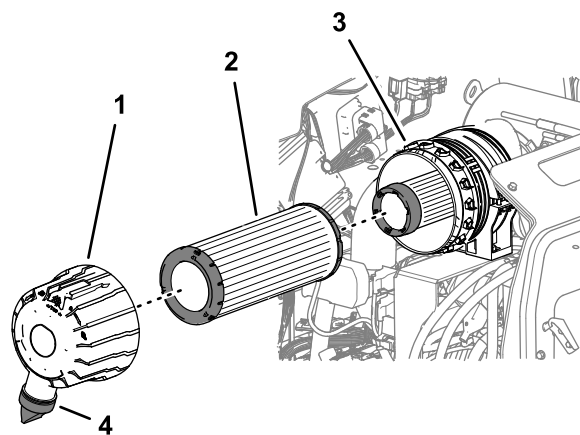


Figura 50

1. Coperchio del filtro dell'aria
2. Filtro primario dell'aria
3. Scatola
4. Foro di espulsione della morchia

2. Togliete il coperchio dal corpo del filtro dell'aria.
3. Togliete il filtro primario dell'aria (Figura 50).

Importante: Non pulite e riutilizzate un elemento usato per evitare possibili danni all'elemento filtrante.

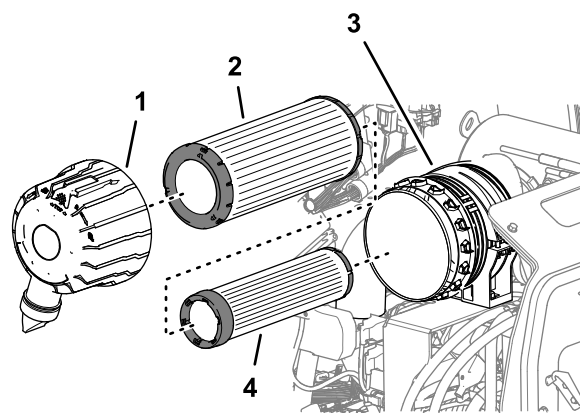
4. Controllate il filtro nuovo e accertatevi che non sia stato danneggiato durante la spedizione, in particolare l'estremità di tenuta del filtro ed il corpo.

Importante: Non usate l'elemento se è avariato.

5. Montate il filtro nuovo premendo sul bordo esterno dell'elemento per inserirlo nella scatola.

Importante: Non premete sulla parte centrale flessibile del filtro.

6. Pulite il foro di espulsione della morchia, situato nel coperchio del filtro dell'aria. Togliete la valvola di uscita in gomma dal coperchio, pulite la cavità nella valvola e installate la valvola di uscita nel coperchio del filtro dell'aria.
7. Allineate il coperchio del filtro dell'aria e il foro di espulsione della morchia tra le ore 5 e le ore 7 con vista dall'estremità finale, assemblate il coperchio alla scatola, e fissate il coperchio.
8. Controllate le condizioni dei flessibili del filtro dell'aria.



g292454

Figura 51

- | | |
|-----------------------------------|------------------------|
| 1. Coperchio del filtro dell'aria | 3. Scatola |
| 2. Filtro primario dell'aria | 4. Filtro di sicurezza |

Sostituzione del filtro di sicurezza

All'interno del filtro primario dell'aria è presente un elemento filtrante di sicurezza, secondario, che impedisce alla polvere staccata dal filtro e ad altri elementi di entrare nel motore durante la sostituzione dell'elemento principale.

Il filtro di sicurezza va sostituito, mai pulito.

Importante: Non cercate mai di pulire il filtro di sicurezza. Se il filtro di sicurezza è sporco, allora il filtro primario è danneggiato. Sostituite entrambi i filtri.

Cambio dell'olio motore

Specifiche dell'olio

Utilizzate olio motore di alta qualità e basso contenuto di cenere che soddisfi o superi le seguenti specifiche:

- Categoria API Service CJ-4 o superiori
- Categoria ACEA Service E6
- Categoria JASO Service DH-2

Importante: L'utilizzo di olio motore diverso da API CJ-4 o superiori, ACEA E6 o JASO DH-2 può causare l'otturazione del filtro antiparticolato o danni al motore.

Utilizzate il seguente grado di viscosità dell'olio motore:

- Olio di preferenza: SAE 15W-40 (sopra -18 °)
- Olio alternativo: SAE 10W-30 o 5W-30 (tutte le temperature)

L'olio motore premium Toro è disponibile presso il vostro distributore Toro autorizzato nei gradi di viscosità 15W-40 o 10W-30. Vedere i numeri delle parti nel catalogo ricambi.

Controllo del livello dell'olio motore

Intervallo tra gli interventi tecnici: Prima di ogni utilizzo o quotidianamente

Importante: Controllate l'olio motore quotidianamente. Se il livello dell'olio motore è superiore alla tacca di pieno sull'asta di livello, l'olio motore potrebbe essere diluito con carburante.

Se il livello dell'olio motore è superiore alla tacca di pieno, occorre cambiare l'olio motore.

Il momento migliore per controllare l'olio del motore è a motore freddo prima che venga avviato per la giornata. Se è già stato avviato, lasciate che l'olio ritorni nel pozzetto per almeno 10 minuti prima di controllarlo. Se il livello dell'olio è pari o sotto la tacca di aggiunta sull'asta, aggiungere olio fino a portarne il livello alla tacca di pieno. **Non riempite eccessivamente il motore d'olio**

Importante: Mantenete il livello dell'olio motore tra i limiti superiore e inferiore sull'indicatore: se l'olio è troppo o troppo poco, il motore potrebbe subire un guasto.

1. Parcheggiate la macchina su una superficie pianeggiante, abbassate gli apparati di taglio, spegnete il motore, inserite il freno di stazionamento e toglie la chiave.
2. Sbloccate i fermi del coperchio del motore ed aprite il coperchio.
3. Togliete l'asta di livello, pulitela strofinandola, rimettetela nel tubo ed estraetela di nuovo. Il livello dell'olio deve essere tra la tacca PIENO e quella AGGIUNTA (Figura 52).

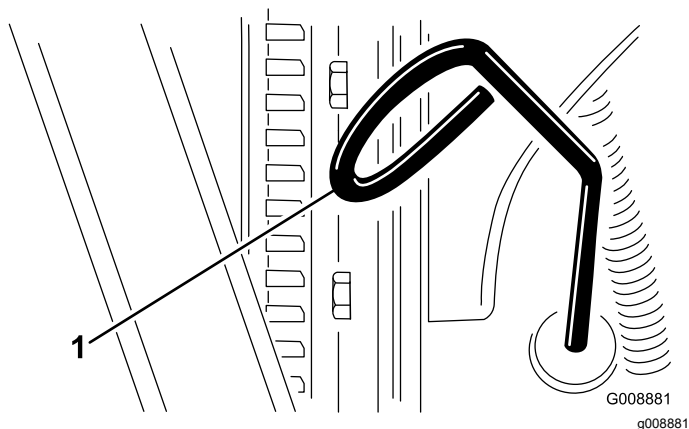


Figura 52

1. Asta di livello

4. Se il livello dell'olio è basso, rimuovete il tappo di riempimento e aggiungete olio fino a quando il livello non è compreso tra la tacca di PIENO e quella di AGGIUNTA (Figura 52).

Nota: Non riempite troppo il motore.

5. Montate il tappo dell'olio e l'asta di livello.
6. Chiudete il coperchio del motore e fissatelo con i fermi.

Capacità della coppa dell'olio

5,5 litri con il filtro

Cambio dell'olio motore e del filtro dell'olio motore

Intervallo tra gli interventi tecnici: Ogni 500 ore—Cambiate l'olio motore e il filtro.

1. Togliete il tappo di spurgo e lasciate defluire l'olio in una bacinella (Figura 53).

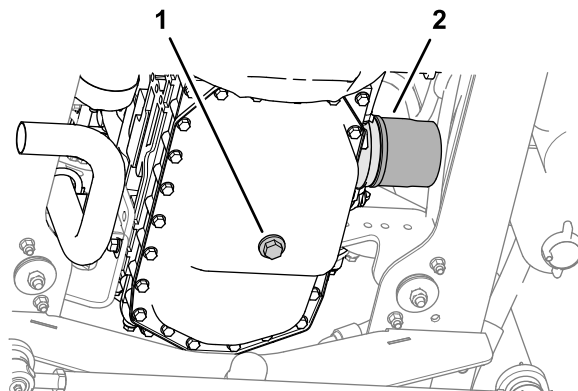


Figura 53

1. Tappo di spurgo dell'olio del motore
2. Filtro dell'olio del motore

2. Quando tutto l'olio è stato spurgato, installate il tappo di spurgo e serrate a 54–63 N·m.
3. Togliete il filtro dell'olio.
4. Spalmate un leggero strato di olio pulito sulla guarnizione del filtro dell'olio.
5. Inserite il filtro dell'olio nel motore fino a quando non entra a contatto con la superficie di montaggio, e serrate il filtro di un giro supplementare.

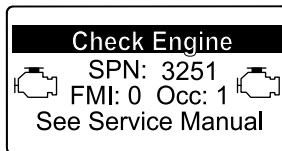
Importante: Non serrate eccessivamente il filtro.

6. Aggiungete olio nella coppa; fate riferimento alla sezione [Specifiche dell'olio \(pagina 43\)](#) e [Controllo del livello dell'olio motore \(pagina 43\)](#).

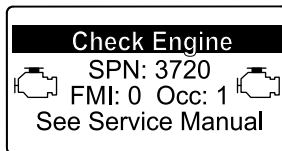
Manutenzione del catalizzatore di ossidazione diesel (DOC) e del filtro antifuliggine

Intervallo tra gli interventi tecnici: Ogni 3000 ore—Smontate, pulite e montate il filtro antifuliggine del FAP. Pulite il filtro antifuliggine se i guasti motore SPN 3251 FMI 0, SPN 3720 FMI 0, o SPN 3720 FMI 16 vengono visualizzati nell'InfoCenter; contattate un Centro Assistenza autorizzato.

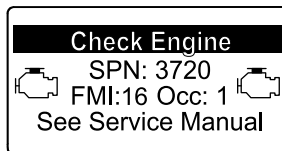
Se i guasti motore CHECK ENGINE SPN 3251 FMI 0, CHECK ENGINE SPN 3720 FMI 0, o CHECK ENGINE SPN 3720 FMI 16 vengono visualizzati nell'InfoCenter (Figura 54), pulite il filtro antifuliggine come descritto di seguito:



g214715



g213864



g213863

Figura 54

Manutenzione estesa del motore

Intervallo tra gli interventi tecnici: Ogni 1000 ore Fate riferimento al *Manuale di manutenzione del motore*.

Ogni 1500 ore—Ispezionate il sistema di sfiato della coppa. Rivolgetevi a un Centro Assistenza autorizzato.

Ogni 3000 ore—Ispezionate l'ECU e i relativi sensori e attuatori. Rivolgetevi a un Centro Assistenza autorizzato.

Ogni 3000 ore—Ispezionate, pulite e testate la valvola di ricircolo del gas di scarico ("Exhaust Gas Recirculation" – EGR). Rivolgetevi a un Centro Assistenza autorizzato.

Ogni 3000 ore—Ispezionate e testate la valvola della farfalla di aspirazione. Rivolgetevi a un Centro Assistenza autorizzato.

Ogni 3000 ore—Ispezionate e pulite gli iniettori. Rivolgetevi a un Centro Assistenza autorizzato.

1. Fate riferimento alla sezione Motore nel *Manuale di manutenzione* per le informazioni su smontaggio e montaggio del catalizzatore di ossidazione diesel e del filtro antifuliggine del FAP.
2. Fate riferimento al vostro Centro assistenza autorizzato Toro per i ricambi o la manutenzione per il catalizzatore di ossidazione diesel e il filtro antifuliggine.
3. Contattate il vostro distributore Toro autorizzato per resettare l'ECU del motore dopo l'installazione di un FAP pulito.

Manutenzione del sistema di alimentazione

▲ PERICOLO

In determinate condizioni, la benzina e i relativi vapori sono estremamente infiammabili ed esplosivi. Un incendio o un'esplosione causati dal carburante possono ustionare voi o altre persone e causare danni.

- Fate il pieno di carburante all'aria aperta, a motore spento e freddo e tergete il carburante versato.
- Non riempite completamente il serbatoio. Rabboccate il serbatoio del carburante fino a portare il livello del carburante a 25 mm dall'estremità superiore del serbatoio, non dalla base del collo del bocchettone. Questo spazio consentirà l'espansione del carburante.
- Non fumate mai quando maneggiate il carburante e state lontani da fiamme vive o da luoghi in cui una scintilla potrebbe accendere i fumi di carburante.
- Conservate il carburante in una tanica pulita ed omologata ai fini di sicurezza, con il tappo chiuso.

Manutenzione del separatore di condensa

Intervallo tra gli interventi tecnici: Prima di ogni utilizzo o quotidianamente—Spurgate l'acqua e altre sostanze contaminanti dal separatore di condensa.

1. Parcheggiate la macchina su una superficie pianeggiante, abbassate gli apparati di taglio, inserite il freno di stazionamento, spegnete il motore e togliete la chiave.
2. Mettete un contenitore pulito sotto il filtro del carburante.
3. Allentate la valvola di spurgo sul fondo della scatola del filtro e aprite la vite dello sfiato sulla parte superiore del supporto della scatola.

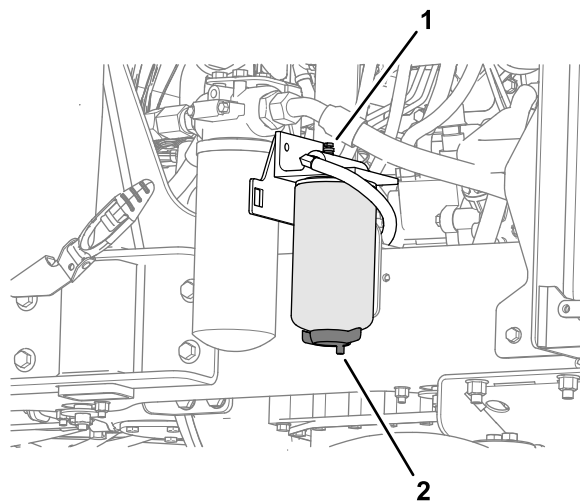


Figura 55

g292479

1. Vite dello sfiato
2. Valvola di spurgo (filtro del separatore dell'acqua)

4. Serrate la valvola di spurgo sul fondo della scatola del filtro e chiudete la vite dello sfiato sulla parte superiore del supporto della scatola.
5. Innescate l'impianto del carburante; fate riferimento a [Innesco dell'impianto del carburante \(pagina 46\)](#).

Innesco dell'impianto del carburante

Innescate l'impianto del carburante nelle seguenti condizioni:

- Prima di avviare il motore per la prima volta.
- Se rimanete a corto di carburante e aggiungete nuovo carburante all'impianto.
- Dopo aver eseguito la manutenzione dell'impianto del carburante, per esempio il cambio del filtro del carburante, lo spurgo del separatore dell'acqua o la sostituzione di un componente dell'impianto del carburante.

Per innescare l'impianto del carburante, ruotate l'interruttore a chiave in posizione ON per 10-15 secondi, per consentire alla pompa del carburante elettrica di innescare l'impianto del carburante.

Importante: Non utilizzate il motorino di avviamento per avviare il motore e innescare l'impianto del carburante. Questo danneggerà il motorino di avviamento.

Sostituzione del filtro del carburante-acqua

Intervallo tra gli interventi tecnici: Ogni 500 ore

Importante: Sostituite periodicamente la scatola del filtro del carburante per prevenire l'usura dello stantuffo della pompa di iniezione carburante o dell'iniettore, dovuta alla sporcizia presente nel carburante.

1. Mettete un contenitore pulito sotto la scatola del filtro del carburante (Figura 56).
2. Spurgate la scatola del filtro del carburante; fate riferimento a [Manutenzione del separatore di condensa](#) (pagina 46).
3. Pulite l'area circostante la testa del filtro e il filtro del carburante (Figura 56).

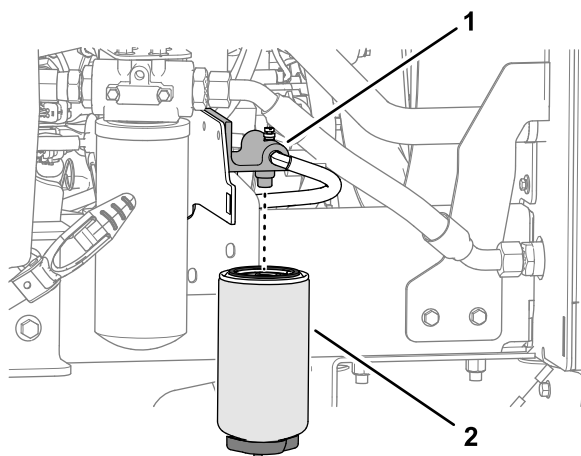


Figura 56

g292477

1. Testa del filtro
2. Filtro carburante

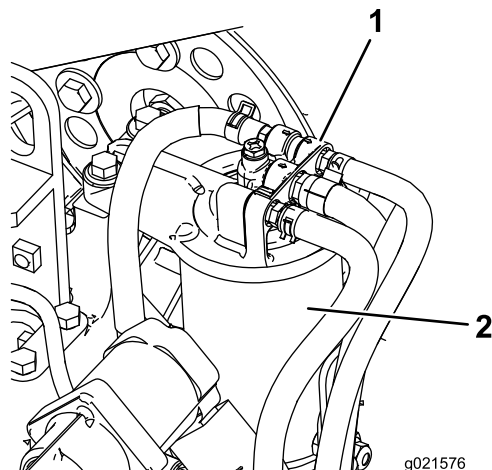
4. Togliete la scatola del filtro e pulite la testa del filtro (Figura 56).
5. Lubrificate la guarnizione sulla scatola del filtro con carburante diesel pulito.
6. Montate a mano la scatola del filtro nuova fino a portare la guarnizione a contatto con la superficie di appoggio.
7. Innescate l'impianto del carburante; fate riferimento a [Innesco dell'impianto del carburante](#) (pagina 46).

Manutenzione del filtro del carburante del motore

Intervallo tra gli interventi tecnici: Ogni 500 ore—Sostituite il filtro del carburante del motore.

Nota: Per ulteriori informazioni si rimanda al Manuale d'uso del motore fornito con la macchina.

1. Pulite le superfici circostanti la testa del filtro del carburante (Figura 57).



g021576

g021576

Figura 57

1. Testa del filtro del carburante
2. Filtro del carburante

2. Togliete il filtro e pulite la superficie di montaggio della testa del filtro (Figura 57).
3. Lubrificate la guarnizione del filtro con carburante diesel pulito.
4. Montate a mano la scatola del filtro asciutto finché la guarnizione non tocca la testa del filtro, poi ruotatela per un altro mezzo giro.
5. Avviate il motore e verificate che non ci siano fuoriuscite di carburante attorno alla testa del filtro.

Controllo dei tubi di alimentazione e dei raccordi

Intervallo tra gli interventi tecnici: Ogni 500 ore (o annualmente, a seconda della data più prossima).

Controllate i tubi di alimentazione e i raccordi per verificare l'assenza di deterioramenti, danni o allentamento dei raccordi.

Griglia del tubo di adduzione del carburante

Il tubo di adduzione del carburante è posto all'interno del serbatoio del carburante. Il tubo di adduzione del carburante è provvisto di una griglia che contribuisce ad impedire a corpi estranei di entrare nell'impianto del carburante. Togliete il tubo di adduzione del carburante e pulite la griglia come opportuno.

Manutenzione dell'impianto elettrico

Importante: Prima di effettuare saldature sulla macchina, scollegate entrambi i cavi dalla batteria, entrambe le spine del cablaggio preassemblato dalle unità di controllo elettronico e il connettore terminale dall'alternatore, per non danneggiare l'impianto elettrico.

Sicurezza dell'impianto elettrico

- Scollegate la batteria prima di riparare la macchina. Scollegate prima il morsetto negativo, per ultimo quello positivo. Collegate prima il morsetto positivo, per ultimo quello negativo.
- Caricate la batteria in un'area aperta e ben ventilata, lontano da scintille e fiamme. Togliete la spina del caricabatterie prima di collegare o scollegare la batteria. Indossate indumenti di protezione e utilizzate attrezzi isolati.

Manutenzione della batteria

⚠ PERICOLO

L'elettrolito della batteria contiene acido solforico, che è fatale se consumato e causa gravi ustioni.

- Non bevete l'elettrolito, e non lasciate che venga a contatto con la pelle, gli occhi o gli indumenti. Indossate occhiali di protezione per proteggere gli occhi, e guanti di gomma per proteggere le mani.
- Riempite la batteria nelle vicinanze di acqua pulita, per lavare la pelle.

⚠ AVVERTENZA

Durante la ricarica della batteria si sviluppano gas esplosivi.

Non fumate mai nelle adiacenze della batteria e tenetela lontano da scintille e fiamme.

Mantenete puliti i morsetti e la scatola della batteria, poiché le batterie sporche si scaricano lentamente. Per pulire la batteria, lavate la scatola completa con una soluzione di bicarbonato di sodio e acqua. Risciacquate con acqua pulita.

Revisione della batteria

Intervallo tra gli interventi tecnici: Ogni 50 ore (o settimanalmente, a seconda della data più prossima).

Importante: Quando rimuovete la batteria, scollegate sempre il cavo negativo (-) per primo.

Importante: Quando montate la batteria, collegate sempre il cavo negativo (-) per ultimo.

In condizioni di funzionamento della macchina normali, la batteria non richiede altre attenzioni. Se la macchina è stata soggetta a un utilizzo prolungato a temperature ambientali alte, potrebbe essere necessario aggiungere acqua all'elettrolito della batteria.

1. Rimuovete il vano portaoggetti; fate riferimento a [Rimozione del vano portaoggetti \(pagina 39\)](#).
2. Eliminate qualsiasi traccia di corrosione dai poli della batteria con una spazzola di metallo e per prevenirne l'ulteriore corrosione.
Nota: Controllate le condizioni dei fili della batteria. Montate fili nuovi quando quelli presenti presentano tracce di usura o danni, e stringete i collegamenti allentati se necessario.
3. Applicate grasso di rivestimento Grafo 112X (n. Cat. Toro 505-47) o vaselina ai terminali.
4. Pulite il vano batteria.
5. Rimuovete i coperchi degli elementi e aggiungete acqua distillata se necessario fino a portare il livello del liquido 15 mm sotto la parte superiore della batteria. Montate i coperchi degli elementi.
6. Installate il vano portaoggetti; fate riferimento a [Montaggio del vano portaoggetti \(pagina 39\)](#).

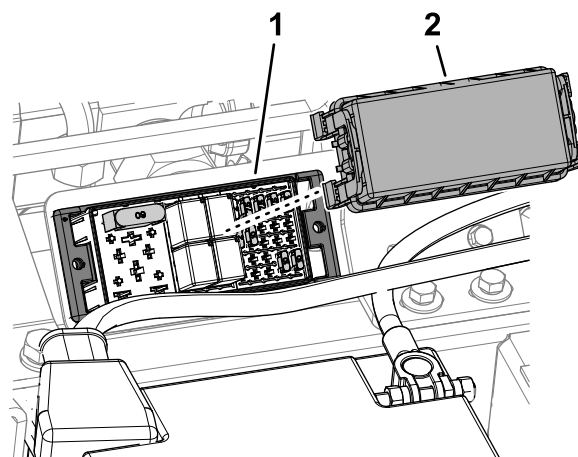


Figura 58

g328464

1. Portafusibili
2. Coperchio del portafusibili

3. Verificate la presenza di fusibili aperti.

Nota: Nell'impianto elettrico vi sono dieci fusibili.

4. Sostituite qualsiasi fusibile aperto con un fusibile di uguale amperaggio.

134-1829-A		LOGIC PWR	TEC PWR 2	TEC PWR 3	TEC PWR 4	TEC PWR 5
MAIN 60A	MPR 1 RELAY	REV 1 RELAY	SYSTEM PWR 2A	(7.5A)	(7.5A)	(7.5A)
(RELAY)	MPR 2 RELAY	REV 2 RELAY	TELE-MATICS (2A)	(2A)	(10A)	10A
(40A)						

Figura 59

g328465

5. Montate il coperchio del portafusibili ([Figura 58](#)).
6. Montate il vano portaoggetti; fate riferimento a [Montaggio del vano portaoggetti \(pagina 39\)](#).

Controllo dell'impianto elettrico

Intervallo tra gli interventi tecnici: Ogni 500 ore

Ispezionate tutti i collegamenti elettrici e i fili, e sostituite tutti gli elementi danneggiati o corrosi. Spruzzate un repellente per acqua di buona qualità sui collegamenti scoperti per prevenire l'ingresso di condensa.

Verifica dei fusibili

1. Rimuovete il vano portaoggetti; fate riferimento a [Rimozione del vano portaoggetti \(pagina 39\)](#).
2. Togliete il coperchio del portafusibili ([Figura 58](#)).

Nota: Il portafusibili è posto accanto alla batteria.

Manutenzione del sistema di trazione

Controllo della pressione dell'aria degli pneumatici

Intervallo tra gli interventi tecnici: Prima di ogni utilizzo o quotidianamente

Importante: Per garantire un contatto corretto con il tappeto erboso, mantenete una pressione corretta in tutti gli pneumatici.

La pressione degli pneumatici raccomandata è di 1 bar per l'utilizzo generico complessivo. Regolate le pressioni dell'aria degli pneumatici attenendovi alla tabella che segue, a seconda delle condizioni di funzionamento.

Pneumatici	Tipo pneumatico	Pressioni consigliate		
		Su tappeto erboso	Su strada	Pressione massima
Assale anteriore	BKT per schema tappeto erboso 26 x 12,0 - 12	0,7 bar	1,4 bar	1,4 bar
Assale posteriore	BKT per schema tappeto erboso 20 x 10,0 - 8	0,7 bar	1,4 bar	1,5 bar

Verifica della coppia di serraggio dei dadi delle ruote

Intervallo tra gli interventi tecnici: Dopo la prima ora

Dopo le prime 10 ore

Ogni 250 ore

Specifiche della coppia di serraggio dei dadi delle ruote **anteriori**: 200 N·m

Specifiche della coppia di serraggio dei dadi delle ruote **posteriori**: 100 N·m

⚠ AVVERTENZA

Il serraggio dei dadi delle ruote a una coppia errata può causare infortuni.

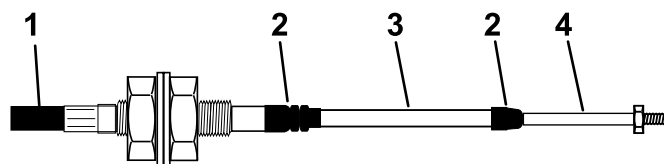
Mantenete una coppia adeguata dei dadi delle ruote.

Ispezione del cavo di comando e del meccanismo di funzionamento della trasmissione

Intervallo tra gli interventi tecnici: Ogni 250 ore

Controllate le condizioni e la sicurezza del cavo e del meccanismo dei pedali di comando della velocità e delle estremità della pompa della trasmissione.

- Rimuovete i residui di sporco, sabbia e di altro tipo.
- Accertatevi che i giunti sferici siano correttamente ancorati e verificate che le staffe di montaggio e gli ancoraggi dei cavi siano ben serrati e non presentino crepe.
- Verificate l'eventuale presenza di tracce di usura, corrosione, di molle rotte sui raccordi terminali e, se necessario, sostituiteli.
- Accertatevi che le guarnizioni di gomma siano posizionate correttamente e siano in buono stato.
- Accertatevi che i manicotti che proteggono il cavo interno siano in buone condizioni e ben attaccati al gruppo del cavo esterno a livello dei collegamenti crimpati. In presenza di tracce di incrinature o di distacco, montate immediatamente un cavo nuovo.
- Verificate che i manicotti, le aste e il cavo interno non presentino pieghe, attorcigliamenti o altri danni. Altrimenti, montate immediatamente un cavo nuovo.
- A motore spento azionate i comandi a pedale, spostandoli su tutte le posizioni, e accertatevi che il meccanismo vada in posizione folle con un movimento fluido, libero, senza grippaggi o arresti.



g014571
g014571

Figura 60

1. Copertura esterna
2. Guarnizione di gomma
3. Manicotto
4. Estremità dell'asta

Verifica della convergenza delle ruote posteriori

Intervallo tra gli interventi tecnici: Ogni 1000 ore—Controllate la convergenza delle ruote posteriori

1. Girate il volante in modo che le ruote posteriori siano dritte.
2. Allentate il controdado da ciascun lato del tirante (Figura 61).

Nota: La filettatura dell'estremità del tirante con l'intaglio esterno è sinistrorsa.

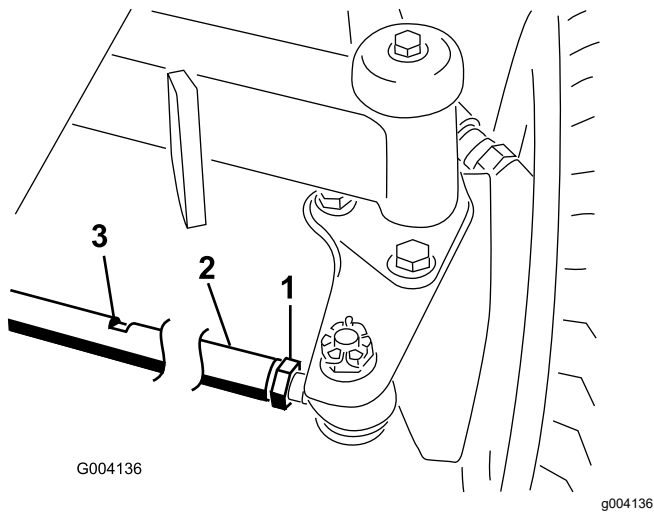


Figura 61

- | | |
|---------------|--------------------|
| 1. Controdado | 3. Sede per chiave |
| 2. Tirante | |

3. Per girare le ruote, ruotate il tirante facendolo ruotare nelle sedi per chiave (Figura 61).
4. Misurate la distanza tra la parte anteriore delle ruote posteriori e tra la parte posteriore delle ruote posteriori all'altezza dell'asse.

Nota: Quando l'allineamento delle ruote è corretto, dovrebbe esserci uno spazio di 6 mm o inferiore tra la parte anteriore delle ruote e tra la parte posteriore delle ruote.

5. Ripetete i passaggi 3 e 4 fino a quando la differenza tra la parte anteriore e la parte posteriore è pari a 6 mm o inferiore.
6. Serrate il controdado su ciascun lato del tirante (Figura 61).

Manutenzione dell'impianto di raffreddamento

Sicurezza dell'impianto di raffreddamento

- L'ingestione di refrigerante del motore può causare avvelenamento: tenetelo fuori dalla portata di bambini e animali domestici.
- Scaricando il refrigerante caldo sotto pressione o toccando il radiatore o le parti adiacenti che scottano si possono subire gravi ustioni.
 - Lasciate sempre raffreddare il motore per almeno 15 minuti prima di rimuovere il tappo del radiatore.
 - Aprite il tappo del radiatore con un cencio, agendo lentamente per lasciare fuoriuscire il vapore.

Rimozione di detriti dall'impianto di raffreddamento

Intervallo tra gli interventi tecnici: Prima di ogni utilizzo o quotidianamente (Più spesso in ambienti sporchi).

1. Parcheggiate la macchina su una superficie pianeggiante, abbassate gli apparati di taglio, spegnete il motore, inserite il freno di stazionamento e togliete la chiave.
2. Rimuovete il perno a sfera dal fermo della griglia (Figura 62).

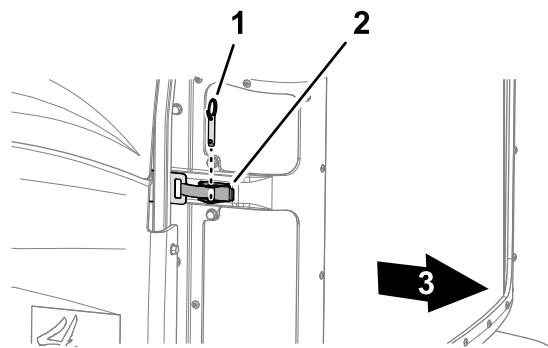


Figura 62

- | | |
|------------------------|-------------------------|
| 1. Perno a sfera | 3. Retro della macchina |
| 2. Fermo della griglia | |

3. Sbloccate la griglia del motore, apritela e sollevatela dalla macchina (Figura 63).

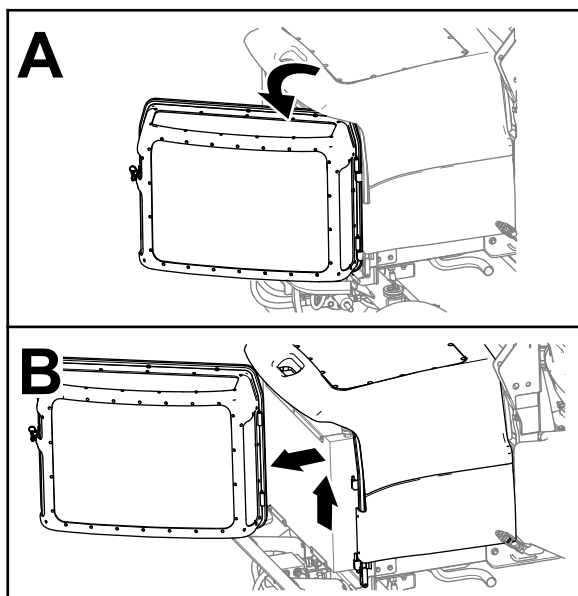


Figura 63

g292487

4. Pulite le griglie.
5. Sbloccate e aprite il cofano (Figura 64).

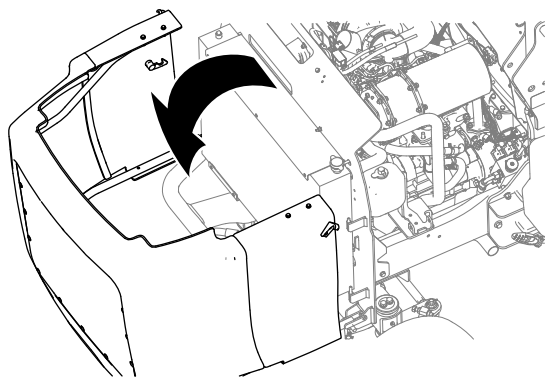


Figura 64

g292486

6. Pulite accuratamente tutti i detriti attorno al motore.
7. Pulite accuratamente entrambi i lati del radiatore e del refrigeratore dell'olio utilizzando aria compressa (Figura 65).

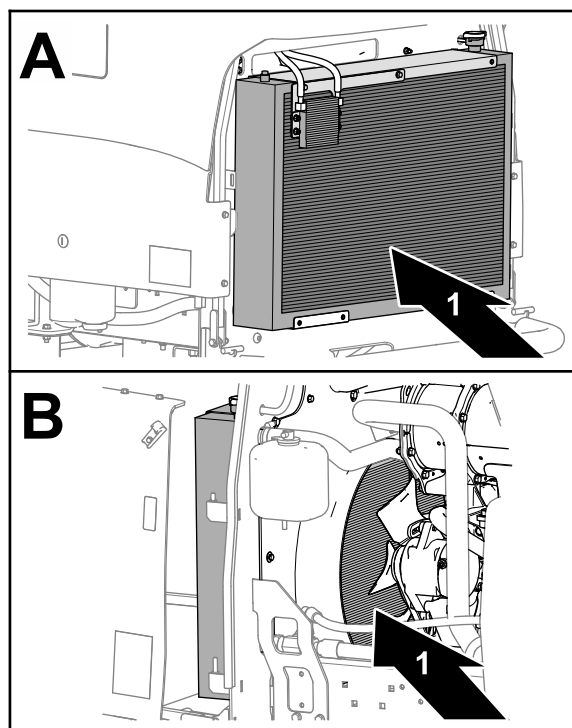


Figura 65

g328487

1. Radiatore
8. Chiudete e bloccate il cofano.
9. Assemblate la griglia nei perni orientabili, chiudete la griglia e fissatela con il fermo e il perno a sfera.

Controllo del livello del refrigerante

Intervallo tra gli interventi tecnici: Prima di ogni utilizzo o quotidianamente

Il sistema di raffreddamento contiene una soluzione di 50% acqua e 50% antigelo glicole etilenico permanente. Ogni giorno, prima di avviare il motore, controllate il livello di refrigerante nel serbatoio di espansione.

⚠ ATTENZIONE

Se il motore è rimasto in funzione, il refrigerante nel radiatore sarà caldo e sotto pressione e può fuoriuscire provocando ustioni.

- Non aprite il tappo del radiatore quando il motore gira.
- Aprite il tappo del radiatore con un cencio, agendo lentamente per lasciare fuoriuscire il vapore.

1. Controllate il livello di refrigerante nel serbatoio di espansione (Figura 66).

Il livello di refrigerante deve essere compreso tra i segni previsti sul lato del serbatoio.

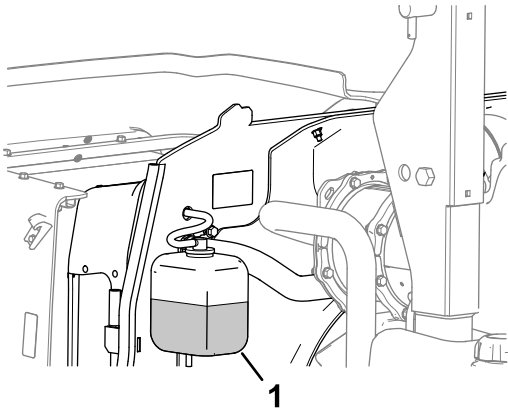


Figura 66

g330219

1. Serbatoio di espansione

2. Se il livello del refrigerante è basso, togliete il tappo dal serbatoio di espansione e rabboccate. **Non riempite troppo.**
3. Montate il tappo del serbatoio di espansione.

Manutenzione della cinghia

Revisione della cinghia dell'alternatore

Intervallo tra gli interventi tecnici: Dopo le prime 50 ore

Ogni 250 ore

1. Applicate una forza di 10 kg sulla cinghia dell'alternatore (Figura 67), al centro tra le pulegge.

Nota: La cinghia deve flettersi di 10 mm.

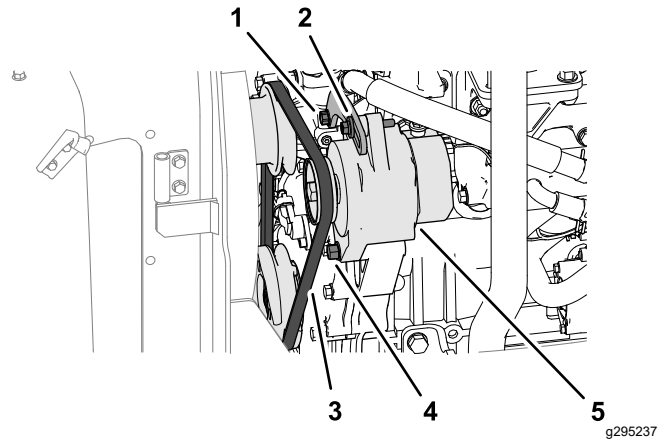


Figura 67

g295237

- | | |
|--|---|
| 1. Bullone della staffa della tensione | 4. Bullone orientabile dell'alternatore |
| 2. Bullone della tensione dell'alternatore | 5. Alternatore |
| 3. Cinghia | |

2. Se la tensione della cinghia è anomala, eseguite le operazioni descritte di seguito:

- Se l'inflessione della cinghia è minore di 10 mm, allentate il bullone orientabile dell'alternatore e il bullone della tensione (Figura 67), e riducete la tensione della cinghia.
- Se l'inflessione della cinghia è maggiore di 10 mm, allentate il bullone orientabile dell'alternatore e il bullone della tensione (Figura 67), e aumentate la tensione della cinghia.

Nota: Se necessario, allentate il bullone della staffa della tensione (Figura 67).

3. Serrate i bulloni (Figura 67).
4. Controllate di nuovo l'inflessione della cinghia per accertarvi che la tensione della cinghia sia corretta.

Manutenzione dell'impianto idraulico

Sicurezza dell'impianto idraulico

- Se il fluido viene iniettato nella pelle, rivolgetevi immediatamente ad un medico. Il fluido idraulico penetrato sotto la pelle deve essere asportato da un medico entro poche ore.
- Verificate che tutti i tubi e i flessibili dell'olio idraulico siano in buone condizioni e che tutte le connessioni e i raccordi idraulici siano saldamente serrati, prima di mettere l'impianto sotto pressione.
- Tenete corpo e mani lontano da perdite filiformi o da ugelli che eiettano fluido idraulico pressurizzato.
- Usate cartone o carta per cercare perdite di fluido idraulico.
- Eliminate con sicurezza la pressione dall'intero impianto idraulico prima di eseguire qualsiasi intervento sull'impianto.

Verifica dei flessibili e dei tubi idraulici

Intervallo tra gli interventi tecnici: Prima di ogni utilizzo o quotidianamente

Controllate i tubi idraulici e i flessibili per rilevare fuoriuscite, tubi attorcigliati, attacchi allentati, usura, raccordi allentati e deterioramento causato dalle condizioni atmosferiche e da agenti chimici. Riattate completamente prima di usare la macchina.

Specifiche del fluido idraulico

Il serbatoio viene fornito in fabbrica con liquido idraulico di qualità elevata. Controllate il livello del fluido idraulico prima di avviare il motore per la prima volta e in seguito ogni giorno; fate riferimento a [Controllo del livello del fluido idraulico \(pagina 54\)](#).

Fluido idraulico consigliato: Toro PX Extended Life Hydraulic Fluid (fluido idraulico per prolungare la durata); disponibile in fustini da 19 litri o in contenitori da 208 litri.

Nota: Una macchina che utilizza il fluido di ricambio raccomandato richiede cambi meno frequenti di fluido e filtro.

Fluidi idraulici alternativi: qualora il fluido Toro PX Extended Life non fosse disponibile, si potranno utilizzare altri fluidi idraulici di tipo tradizionale a base

di petrolio con specifiche che rientrino nell'intervallo indicato per tutte le seguenti proprietà materiali e siano conformi agli standard di settore. Non usate fluidi sintetici. Il distributore di lubrificanti vi consiglierà sulla scelta di un prodotto soddisfacente.

Nota: Toro non si assume alcuna responsabilità per danni causati da sostituzioni non idonee, pertanto si raccomanda di utilizzare solo prodotti di costruttori di buona reputazione, che rispondano delle proprie raccomandazioni.

Fluido idraulico antiusura, alto indice di viscosità e basso punto di scorrimento, ISO VG 46

Proprietà materiali:

Viscosità, ASTM D445 cSt a 40 °C da 44 a 48

Indice di viscosità ASTM D2270 140 o superiore

Punto di scorrimento, ASTM D97 da -37 °C a -45 °C

Caratteristiche industriali: Eaton Vickers 694 (I-286-S, M-2950-S/35VQ25 o M-2952-S)

Nota: Molti fluidi idraulici sono praticamente incolori, e rendono difficile il rilevamento di fuoriuscite. Un additivo con colorante rosso per il fluido idraulico è disponibile in flaconi da 20 ml. Una confezione è sufficiente per 15–22 litri di fluido idraulico. Per ottenerlo, ordinate il n. cat. 44-2500 presso il Distributore Toro autorizzato di zona.

Importante: Toro Premium Synthetic Biodegradable Hydraulic Fluid è l'unico fluido biodegradabile sintetico approvato da Toro. Questo fluido è compatibile con gli elastomeri utilizzati negli impianti idraulici Toro ed è adatto ad una vasta gamma di temperature. Questo fluido è compatibile con oli minerali tradizionali; tuttavia, per ottenere la massima biodegradabilità e i migliori risultati, occorre lavare accuratamente l'impianto idraulico eliminando il fluido tradizionale. L'olio è disponibile in fustini da 19 litri o in contenitori da 208 litri del vostro distributore Toro autorizzato.

Controllo del livello del fluido idraulico

Intervallo tra gli interventi tecnici: Prima di ogni utilizzo o quotidianamente

Il serbatoio viene fornito in fabbrica con liquido idraulico di qualità elevata. Il momento più opportuno per controllare il filtro idraulico è quando è freddo.

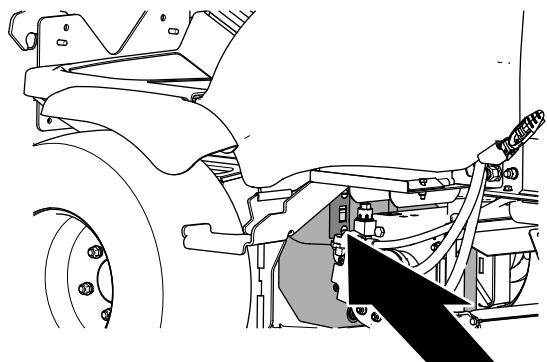
1. Parcheggiate la macchina su una superficie pianeggiante, abbassate gli apparati di taglio,

inserirlo il freno di stazionamento, spegnete il motore e togliete la chiave.

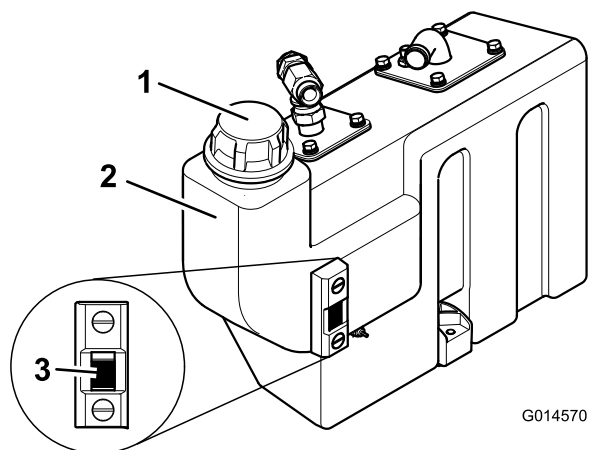
2. Controllate l'indicatore di livello sulla parte laterale del serbatoio.

Nota: Il livello del fluido idraulico deve essere allineato al segno superiore.

3. Se è necessario aggiungere fluido idraulico, rimuovete il vano portaoggetti; fate riferimento a [Rimozione del vano portaoggetti \(pagina 39\)](#).
4. Pulite attorno al collo del bocchettone e del tappo del serbatoio idraulico ([Figura 68](#)).



g330122



G014570

g014570

Figura 68

1. Tappo del serbatoio idraulico
2. Serbatoio fluido
3. Indicatore di livello

5. Togliete il tappo e riempite il serbatoio con il fluido idraulico specificato fino a portare il livello dell'olio al segno superiore sull'indicatore di livello.

Importante: Non riempite eccessivamente il serbatoio di fluido idraulico.

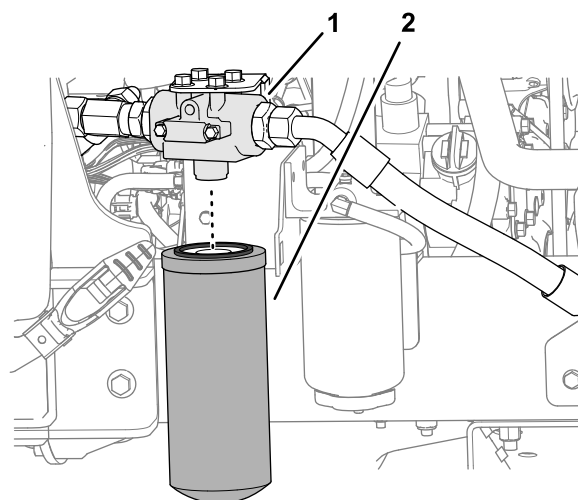
6. Montate il tappo sul serbatoio.
7. Montate il vano portaoggetti; fate riferimento a [Montaggio del vano portaoggetti \(pagina 39\)](#).

Sostituzione del filtro di ritorno idraulico

Intervallo tra gli interventi tecnici: Ogni 1000 ore—**Se utilizzate il fluido idraulico raccomandato**, sostituite i filtri idraulici.

Ogni 500 ore—**Se non utilizzate il fluido idraulico raccomandato o in precedenza avete riempito il serbatoio con fluido alternativo**, cambiate i filtri idraulici.

1. Parcheggiate la macchina su una superficie pianeggiante, abbassate gli apparati di taglio, spegnete il motore, inserite il freno di stazionamento e togliete la chiave.
2. Apertura del cofano.
3. Sul lato sinistro della macchina, pulite l'area attorno alla testa del filtro e ponete una bacinella di spurgo sotto il filtro ([Figura 69](#)).



g292490

Figura 69

1. Testa del filtro
2. Filtro di ritorno del fluido idraulico

4. Rimuovete il filtro di ritorno ([Figura 69](#)).
5. Lubrificate la guarnizione del nuovo filtro di ritorno con fluido idraulico pulito.
6. Assemblate il filtro alla testa del filtro, e serrate il filtro a mano fino a quando la guarnizione non entra a contatto con la superficie di montaggio, quindi ruotatelo di un altro mezzo giro ([Figura 69](#)).
7. Avviate il motore e lasciatelo funzionare per 2 minuti, per spurgare l'aria dall'impianto.
8. Spegnete il motore, togliete la chiave e controllate l'eventuale presenza di fuoriuscite.

9. Chiudete e bloccate il cofano.

Cambio del fluido idraulico

Intervallo tra gli interventi tecnici: Ogni 1000 ore—**Se state usando il fluido idraulico raccomandato**, sostituite il fluido idraulico.

Ogni 500 ore—**Se non utilizzate il fluido idraulico raccomandato o in precedenza avete riempito il serbatoio con fluido alternativo**, cambiate il fluido idraulico.

In caso di contaminazione del fluido, contattate il vostro distributore Toro autorizzato per il lavaggio dell'impianto. Il fluido contaminato ha un aspetto lattiginoso o nero rispetto al fluido pulito.

Spurgo del fluido idraulico

1. Parcheggiate la macchina su una superficie pianeggiante, abbassate gli apparati di taglio, spegnete il motore, inserite il freno di stazionamento e togliete la chiave.
2. Rimuovete il vano portaoggetti; fate riferimento a [Rimozione del vano portaoggetti \(pagina 39\)](#).
3. Allineate una bacinella di spurgo sotto il serbatoio idraulico, rimuovete il tappo di spurgo del serbatoio, e spurgate completamente il fluido idraulico ([Figura 70](#)).

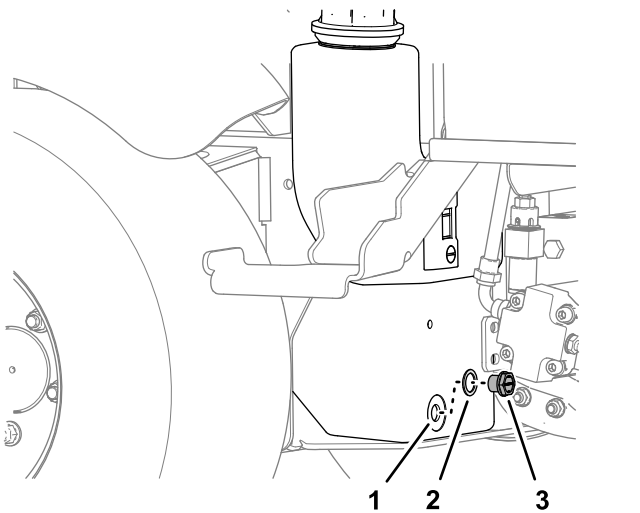


Figura 70

1. Serbatoio idraulico
2. Guarnizione
3. Tappo di spurgo

4. Montate il tappo di spurgo con una nuova guarnizione.

Pulizia delle succhieruole.

1. Rimuovete la flangia di aspirazione del serbatoio dell'olio per poter raggiungere la succhieruola ([Figura 71](#)).

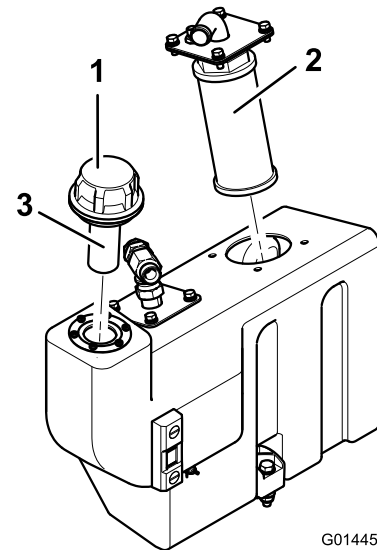


Figura 71

1. Tappo di riempimento del serbatoio dell'olio
2. Succhieruola
3. Filtro di riempimento

2. Svitare la succhieruola, rimuovetela e pulitela con paraffina o benzina prima di montarla ([Figura 71](#)).

Capacità fluido idraulico

32 litri; fate riferimento a [Specifiche del fluido idraulico \(pagina 54\)](#)

Riempimento del serbatoio idraulico con il fluido

1. Riempite il serbatoio idraulico con il fluido idraulico specificato; fate riferimento a [Specifiche del fluido idraulico \(pagina 54\)](#) e [Controllo del livello del fluido idraulico \(pagina 54\)](#).

Importante: Utilizzate solo i fluidi idraulici specificati; altri fluidi idraulici potrebbero danneggiare l'impianto.

2. Mettete in funzione la macchina e azionate tutti i circuiti idraulici fino a quando il fluido idraulico non è caldo.
3. Controllate il livello del fluido e rabboccatelo, all'occorrenza, per portarlo al segno superiore sull'indicatore di livello.
4. Montate il vano portaoggetti; fate riferimento a [Montaggio del vano portaoggetti \(pagina 39\)](#).

Apparati di taglio

Sicurezza delle lame

Una lama o controlama usurata o danneggiata può rompersi e un pezzo può essere scagliato verso di voi o gli astanti, determinando gravi lesioni personali o la morte.

- Ispezionate periodicamente le lame e le controlame per escludere usura o danni eccessivi.
- Prestate la massima attenzione quando controllate le lame. Indossate i guanti e prestate attenzione durante il controllo. Effettuate solo operazioni di sostituzione o lappatura di lame e controlame; non raddrizzate né saldatele.
- Sulle macchine con più apparati di taglio, prestate attenzione alla rotazione di un apparato di taglio: può causare la rotazione dei cilindri negli altri apparati di taglio.

Lappatura degli apparati di taglio

▲ AVVERTENZA

Il contatto con gli apparati di taglio o con altre parti in movimento può causare lesioni.

- Non avvicinate dita, mani o abiti agli apparati di taglio o ad altre parti in movimento.
- Non cercate mai di girare gli apparati di taglio con la mano o col piede se il motore è acceso.

Utilizzate questa procedura per il ripristino di taglienti affilati su cilindri e controlame, necessari per un taglio dell'erba di buona qualità.

Questa procedura può eliminare soltanto una piccola quantità di metallo per ripristinare i taglienti. Se i taglienti sono seriamente usurati o danneggiati, rimuovete l'apparato di taglio e affilate nuovamente i cilindri e le controlame.

1. Inserite il freno di stazionamento, abbassate gli apparati di taglio, spegnete il motore e rimuovete la chiave.
2. Regolate la distanza tra i cilindri e le controlame per ottenere un leggero contatto.
3. Applicare uno strato di pasta di carborundum a base di detergente di livello medio sui taglienti dei cilindri con un pennello dal manico lungo.

Pasta di carborundum grana 80	
	N. cat.
0,45 kg	63-07-088
11,25 kg	63-07-086

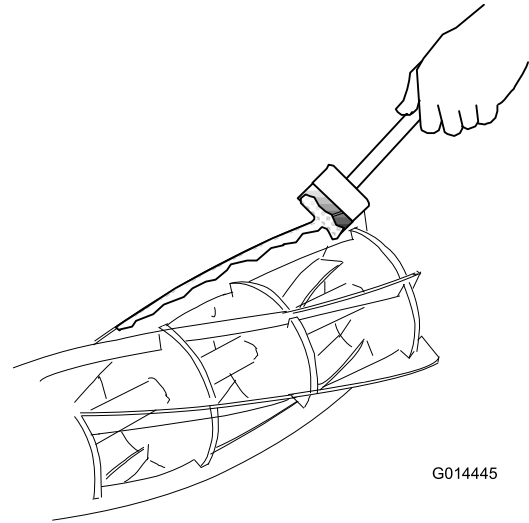


Figura 72

g014445

4. Sedetevi sul sedile dell'operatore, avviate il motore e impostatene la velocità al minimo.

▲ AVVERTENZA

Se toccate gli apparati di taglio quando il motore è in funzione, potreste subire gravi lesioni.

- Accertatevi che nell'area intorno agli apparati di taglio non vi siano persone.
- Tenete mani e piedi a distanza dagli apparati di taglio durante il periodo in cui il motore del tosaerba è in funzione.

5. Premete l'interruttore della trasmissione degli apparati di taglio in posizione RETROMARCIA (backlap) per un periodo di tempo. Ascoltate l'azione di affilatura.
6. Azionate l'interruttore della trasmissione degli apparati di taglio in posizione OFF. Quando l'apparato di taglio interrompe il suo funzionamento, spegnete il motore e rimuovete la chiave.
7. Pulite accuratamente i taglienti e regolate le controlame sui cilindri.
8. Verificate che sia possibile tagliare in modo netto un sottile pezzo di carta in tutti i punti lungo i taglienti mentre ruotate i cilindri manualmente.

9. Se è necessaria una ulteriore lappatura ripetete i passaggi dal 2 al 8.
10. Pulite accuratamente tutte le tracce di pasta di carborundum dai cilindri e dalle controlame.

Affilatura degli apparati di taglio

- Affilate le lame dei cilindri o le controlame per correggere i taglienti dei cilindri o delle controlame eccessivamente smussati o distorti.

Importante: Sostituite le controlame quando si trovano in condizioni di estrema usura.

- Affilate le nuove lame sui supporti prima del montaggio.
- Quando è necessaria un'affilatura delle lame del cilindro o delle controlame, è essenziale che esse si trovino contemporaneamente al suolo.

Nota: L'unica eccezione a questa regola si presenta in caso di montaggio di un nuovo cilindro; in questo caso, affilate solo la controlama.

- Fate affilare le vostre lame del cilindro e le controlame da un rivenditore autorizzato Toro, su una macchina di affilatura delle controlame/dei cilindri ben tenuta, di qualità.

Manutenzione dello chassis

Ispezione della cintura di sicurezza

Intervallo tra gli interventi tecnici: Prima di ogni utilizzo o quotidianamente

1. Ispezionate la cintura di sicurezza verificando che non presenti segni di usura o tagli o danni di altra natura. Sostituite la/e cintura/e di sicurezza se qualsiasi componente non funziona correttamente.
2. Pulite la cintura di sicurezza secondo necessità.

Controllo dei dispositivi di fissaggio

Intervallo tra gli interventi tecnici: Prima di ogni utilizzo o quotidianamente

Controllate la macchina per controllare l'eventuale allentamento o l'assenza di dispositivi di fissaggio.

Nota: Serrate i dispositivi di fissaggio eventualmente allentati e sostituite quelli mancanti.

Manutenzione estesa

Intervallo tra gli interventi tecnici: Ogni 250 ore—Controllate i flessibili e l'impianto di raffreddamento.

- Ogni 2 anni—Svuotate e sostituite il refrigerante.
- Ogni 2 anni—Sostituite tutti i tubi flessibili mobili.
- Ogni 2 anni—Sostituite il cavo della trasmissione.

Pulizia

Lavaggio della macchina

Lavate la macchina all'occorrenza con acqua soltanto oppure acqua con l'aggiunta di un detergente neutro. Potete usare uno straccio per il lavaggio.

Importante: Non utilizzate acqua salmastra o rigenerata per pulire la macchina.

Importante: Non lavate la macchina con attrezzature per l'idrolavaggio. Le attrezzature per l'idrolavaggio potrebbero danneggiare l'impianto elettrico, staccare adesivi importanti ed eliminare il grasso necessario nei punti di attrito. Non usate una quantità eccessiva d'acqua in prossimità della plancia, del motore e della batteria.

Importante: Non lavate la macchina mentre il motore è in funzione. Lavare la macchina mentre il motore è in funzione può danneggiarlo internamente.

Rimessaggio

Sicurezza in fase di rimessaggio

- Spegnete il motore, togliete la chiave e attendete che tutte le parti in movimento si arrestino prima di abbandonare la posizione dell'operatore. Lasciate raffreddare la macchina prima di eseguire interventi di regolazione, manutenzione, pulizia o di rimassarla.
- Non rimessate la macchina o la tanica del carburante in luoghi in cui siano presenti fiamme aperte, scintille o spie, come uno scaldabagno o altri apparecchi.

Preparazione del trattorino

1. Parcheggiate la macchina su una superficie pianeggiante, abbassate gli apparati di taglio, inserite il freno di stazionamento, spegnete il motore e togliete la chiave.
2. Pulite accuratamente il trattore, gli apparati di taglio e il motore.
3. Controllate la pressione degli pneumatici; vedere [Controllo della pressione dell'aria degli pneumatici \(pagina 50\)](#).
4. Controllate tutti gli elementi di fissaggio per verificare che non siano allentati; all'occorrenza serrateli.
5. Lubrificate con grasso od olio tutti i raccordi di ingrassaggio e i punti di articolazione. Tergete il lubrificante superfluo.
6. Carteggiate leggermente e ritoccate le aree verniciate graffiate, scheggiate o arrugginite. Riparate ogni intaccatura nel metallo.

Preparazione del motore

1. Spurgate l'olio dal motore e montate il tappo di spurgo.
2. Togliete il filtro dell'olio e scartatelo. Montate un nuovo filtro dell'olio.
3. Riempite il motore con l'olio indicato.
4. Avviate il motore e lasciatelo funzionare alla velocità minima per circa 2 minuti.
5. Spegnete il motore e togliete la chiave.
6. Lavate il serbatoio con carburante nuovo e pulito.
7. Fissate tutti i raccordi dell'impianto di carburante.
8. Pulite accuratamente il gruppo filtro dell'aria e revisionatelo.
9. Sigillate l'entrata del filtro dell'aria e l'uscita di scarico con un nastro resistente agli agenti atmosferici.
10. Controllate la protezione antigelo ed aggiungete una soluzione di 50% anticongelante glicol etilico e 50% acqua, come opportuno, in base alle temperature minime previste nella vostra zona.

Preparazione dell'impianto elettrico

1. Revisionate la batteria e i cavi come segue; fate riferimento a [Sicurezza dell'impianto elettrico \(pagina 48\)](#).
2. Togliete i morsetti della batteria dai poli.
3. Pulite la batteria, i morsetti e i poli con una spazzola metallica e una soluzione di bicarbonato di sodio.
4. Per impedire la corrosione, ricoprite i morsetti e i poli della batteria con grasso di rivestimento Grafo 112X (n. cat. Toro 505-47) o vaselina.
5. Per impedire la solfatazione di piombo della batteria, caricatela lentamente ogni 60 giorni per 24 ore.

Localizzazione guasti

Problema	Possibile causa	Rimedio
Sono presenti aree di erba non tagliata nella sovrapposizione tra gli apparati di taglio.	<ol style="list-style-type: none"> 1. Eseguite svolte troppo strette. 2. La macchina scivola lateralmente quando si procede trasversalmente su una pendenza. 3. Non è presente contatto con il terreno su un'estremità dell'apparato di taglio a causa di flessibili disposti in modo errato o adattatori idraulici posizionati in modo non corretto. 4. Non è presente contatto con il terreno su un'estremità dell'apparato di taglio a causa del grippaggio di un perno orientabile. 5. Non è presente contatto con il terreno su un'estremità dell'apparato di taglio a causa dell'accumulo di erba sotto l'apparato di taglio. 	<ol style="list-style-type: none"> 1. Aumentate il raggio di sterzata. 2. Tosatura in salita/discesa di una pendenza. 3. Correggete la disposizione del flessibile o la posizione degli adattatori idraulici. 4. Allentate e lubrificate con grasso i punti di articolazione. 5. Eliminate l'accumulo di erba.
Sono presenti creste su tutta l'ampiezza del taglio lungo la direzione di avanzamento.	<ol style="list-style-type: none"> 1. La velocità di avanzamento è eccessiva. 2. La velocità dei cilindri è troppo bassa. 3. L'altezza di taglio è troppo bassa. 	<ol style="list-style-type: none"> 1. Riducete la velocità di avanzamento. 2. Aumentate il regime del motore. 3. Aumentate l'altezza di taglio.
Sono presenti creste sull'erba tagliata, lungo la direzione di avanzamento, su tutta la larghezza di taglio di un apparato di taglio.	<ol style="list-style-type: none"> 1. Un cilindro funziona a velocità bassa. 	<ol style="list-style-type: none"> 1. Verificate la velocità del cilindro; consultate il vostro distributore autorizzato.
È presente un gradino nell'altezza dell'erba tagliata nel punto di sovrapposizione tra gli apparati di taglio.	<ol style="list-style-type: none"> 1. È presente una disomogeneità dell'impostazione dell'altezza di taglio su un apparato di taglio. 2. Il comando di posizione sollevata/abbassata non è in posizione flottante. 3. Non è presente contatto con il terreno su un'estremità dell'apparato di taglio a causa di flessibili disposti in modo errato o adattatori idraulici posizionati in modo non corretto. 4. Non è presente contatto con il terreno su un'estremità dell'apparato di taglio a causa del grippaggio dei perni orientabili. 5. Non è presente contatto con il terreno su un'estremità dell'apparato di taglio a causa dell'accumulo di erba sotto l'apparato di taglio. 	<ol style="list-style-type: none"> 1. Controllate e regolate l'impostazione dell'altezza di taglio. 2. Impostate il comando di posizione in posizione flottante. 3. Correggete la disposizione del flessibile e la posizione degli adattatori idraulici. 4. Allentate e lubrificate con grasso i punti di articolazione. 5. Eliminate l'accumulo di erba.
Sono presenti ciuffi d'erba non tagliati o tagliati male.	<ol style="list-style-type: none"> 1. Un cilindro è parzialmente privo di contatto con la controlama. 2. Un cilindro è eccessivamente a contatto con la controlama. 3. L'altezza di taglio è eccessiva. 4. I taglienti dei cilindri/delle controlame sono smussati. 	<ol style="list-style-type: none"> 1. Regolate il contatto tra cilindro e controlama. 2. Regolate il contatto tra cilindro e controlama. 3. Abbassate l'altezza di taglio. 4. Affilate i taglienti.

Problema	Possibile causa	Rimedio
Sono presenti strisce di erba non tagliata o tagliata male lungo la direzione di avanzamento.	<ol style="list-style-type: none"> 1. È presente una solcatura dei taglienti a causa di un contatto eccessivo determinato da una regolazione non corretta tra cilindro e controlama. 2. La controlama è a contatto con il terreno. 3. La controlama ha un'inclinazione della parte anteriore verso il basso. 4. Gli apparati di taglio rimbalzano. 5. Sono presenti cuscinetti dei cilindri/perni orientabili dell'alloggiamento dei cuscinetti usurati. 6. Sono presenti componenti allentati sull'apparato di taglio. 	<ol style="list-style-type: none"> 1. Affilate i taglienti. 2. Aumentate l'altezza di taglio. 3. Regolate l'apparato di taglio affinché la posizione della controlama sia parallela al terreno. 4. Riducete la velocità di avanzamento e il trasferimento del peso. 5. Sostituite le parti usurate. 6. Verificate e serrate i componenti allentati se necessario.
Il tappeto erboso presenta strappi.	<ol style="list-style-type: none"> 1. Sono presenti ondulazioni eccessive in rapporto alle impostazioni dell'altezza di taglio. 2. L'altezza di taglio è troppo bassa. 	<ol style="list-style-type: none"> 1. Utilizzate apparati di taglio flottanti. 2. Aumentate l'altezza di taglio.
È presente un'usura eccessiva della controlama.	<ol style="list-style-type: none"> 1. La controlama è a contatto eccessivo con il terreno. 2. I taglienti del cilindro e/o della controlama sono smussati. 3. Il cilindro è eccessivamente a contatto con la controlama. 4. Un cilindro o controlama sono danneggiati. 5. Il terreno presenta caratteristiche di abrasività eccessive. 	<ol style="list-style-type: none"> 1. Aumentate l'altezza di taglio. 2. Affilate i taglienti. 3. Regolate il contatto tra cilindro e controlama. 4. All'occorrenza affilate o sostituite gli elementi. 5. Aumentate l'altezza di taglio.
Il motore non si avvia con la chiave di accensione.	<ol style="list-style-type: none"> 1. Il microinterruttore di sicurezza della folle della trasmissione non è eccitato. 2. Il microinterruttore di sicurezza del freno di stazionamento non è eccitato. 3. Il microinterruttore di sicurezza della trasmissione degli apparati di taglio non è eccitato. 4. La connessione elettrica non funziona correttamente. 	<ol style="list-style-type: none"> 1. Togliete il piede dai pedali di avanzamento/retromarcia o verificate l'impostazione del microinterruttore di sicurezza della folle della trasmissione. 2. Spostate l'interruttore del freno di stazionamento in posizione di accensione. 3. Spostate l'interruttore degli apparati di taglio in posizione di spegnimento. 4. Individuate e correggete il guasto nell'impianto elettrico.
La batteria non viene alimentata.	<ol style="list-style-type: none"> 1. Il collegamento di un terminale è lento o è corroso. 2. La cinghia dell'alternatore è allentata o consumata. 3. La batteria è scarica. 4. Si è verificato un corto circuito. 	<ol style="list-style-type: none"> 1. Pulite e serrate i collegamenti dei terminali. Caricate la batteria. 2. Regolate la tensione della cinghia o sostituirla; fate riferimento al manuale d'uso del motore. 3. Caricate o sostituite la batteria. 4. Individuate e riparate il cortocircuito.

Problema	Possibile causa	Rimedio
Il fluido idraulico è surriscaldato.	<ol style="list-style-type: none"> 1. Una griglia è ostruita. 2. Le alette del refrigeratore del fluido sono sporche/ostruite. 3. Il radiatore del motore è sporco/ostruito. 4. Le impostazioni della valvola di sfogo sono insufficienti. 5. Il livello del fluido è basso. 6. I freni sono innestati. 7. I cilindri sono stretti sulle controlame. 8. La ventola o la trasmissione della ventola non funzionano correttamente. 	<ol style="list-style-type: none"> 1. Pulite la griglia. 2. Pulite le alette. 3. Pulite il radiatore. 4. Controllate la pressione della valvola di sfogo. Rivolgetevi al vostro distributore autorizzato. 5. Riempite il serbatoio fino al giusto livello. 6. Disinnestate i freni. 7. Regolate le impostazioni. 8. Verificate il funzionamento della ventola e all'occorrenza riparatela.
L'impianto frenante non funziona correttamente.	<ol style="list-style-type: none"> 1. Il gruppo freno della ruota non funziona correttamente. 2. I dischi dei freni sono usurati. 	<ol style="list-style-type: none"> 1. Rivolgetevi al vostro distributore autorizzato. 2. Sostituite i dischi dei freni; rivolgetevi al vostro distributore autorizzato.
La sterzata risulta scarsa.	<ol style="list-style-type: none"> 1. La valvola dello sterzo non funziona correttamente. 2. Uno dei cilindri idraulici non funziona correttamente. 3. Un flessibile dello sterzo è danneggiato. 	<ol style="list-style-type: none"> 1. Riparate o sostituite la valvola dello sterzo. 2. Riparate o sostituite il cilindro idraulico. 3. Sostituite il flessibile.
La macchina non si muove né in avanti né indietro.	<ol style="list-style-type: none"> 1. Il freno di stazionamento sia inserito; 2. Il livello del fluido è basso. 3. Il serbatoio è riempito con un tipo di fluido non corretto. 4. Il tirante dei pedali di marcia è danneggiato. 5. La pompa della trasmissione è danneggiata. 6. La valvola di bypass della trasmissione è aperta. 7. L'accoppiamento della trasmissione è rotto. 	<ol style="list-style-type: none"> 1. Disinnestate il freno di stazionamento. 2. Riempite il serbatoio fino al giusto livello. 3. Spurgate il serbatoio e riempitelo con il fluido corretto. 4. Sostituite il tirante e ogni elemento difettoso o usurato. 5. Fate revisionare la pompa della trasmissione al vostro distributore autorizzato. 6. Chiudete la valvola di bypass. 7. Sostituite l'accoppiamento della trasmissione.
La macchina si sposta in avanti o indietro in folle.	<ol style="list-style-type: none"> 1. La regolazione della folle della trasmissione è errata. 	<ol style="list-style-type: none"> 1. Correggete l'impostazione del tirante della folle della trasmissione.
Il sistema idraulico è eccessivamente rumoroso.	<ol style="list-style-type: none"> 1. Una delle pompe non funziona correttamente. 2. Uno dei motori non funziona correttamente. 3. È presente una perdita di aria nel sistema; 4. Una succhieruola è ostruita o danneggiata. 5. Il fluido ha una viscosità eccessiva a causa di condizioni di freddo. 6. Le impostazioni della valvola di sfogo sono insufficienti. 7. Il livello del fluido idraulico è basso. 	<ol style="list-style-type: none"> 1. Identificate la pompa rumorosa e riparatela o sostituirla. 2. Identificate il motore rumoroso e riparatelo o sostituitelo. 3. Serrate o sostituite i raccordi idraulici, specie sui tubi di aspirazione. 4. Pulite e sostituite la succhieruola o all'occorrenza rinnovatela. 5. Lasciate scaldare il circuito. 6. Controllate la pressione della valvola di sfogo. Rivolgetevi al vostro distributore autorizzato. 7. Riempite il serbatoio del fluido idraulico fino al livello corretto.

Problema	Possibile causa	Rimedio
Dopo un periodo iniziale di funzionamento soddisfacente, la macchina perde potenza.	<ol style="list-style-type: none"> 1. Una pompa o un motore sono usurati. 2. Il livello del fluido idraulico è basso. 3. Il fluido nell'impianto idraulico presenta una viscosità non corretta. 4. L'elemento del filtro del fluido è ostruito. 5. La valvola di sfogo della pressione non funziona correttamente. 6. Il sistema si sta surriscaldando. 7. Sono presenti perdite nei flessibili di aspirazione. 	<ol style="list-style-type: none"> 1. All'occorrenza sostituite gli elementi. 2. Riempite il serbatoio del fluido idraulico fino al livello corretto 3. Sostituite il fluido nel serbatoio idraulico con il fluido del grado di viscosità corretto; fate riferimento alla sezione Specifiche. 4. Sostituite l'elemento filtrante. 5. Pulite la valvola di sfogo e verificate la pressione. Rivolgetevi al vostro distributore autorizzato. 6. Verificate la regolazione tra cilindro e controlama. Riducete il ritmo di lavoro (aumentate l'altezza di taglio o riducete la velocità di avanzamento). 7. Controllate e serrate i raccordi. All'occorrenza sostituite il flessibile.
Un cilindro "batte" durante la rotazione.	<ol style="list-style-type: none"> 1. È presente un punto in rilievo sul cilindro o la controlama a causa del contatto con un oggetto estraneo. 2. I cuscinetti del cilindro sono usurati. 	<ol style="list-style-type: none"> 1. Rimuovete il punto in rilievo con una pietra o eseguite un intervento di affilatura per ripristinare i taglienti. Un danno grave richiederà un intervento di affilatura. 2. All'occorrenza sostituiteli.
1 cilindro ruota lentamente.	<ol style="list-style-type: none"> 1. Un cuscinetto del cilindro è grippato. 2. È stato installato un motorino con la rotazione errata. 3. Le valvole di sfogo integrali del motore sono bloccate aperte. 4. Il cilindro è stretto sulla controlama. 5. Il motorino è usurato. 	<ol style="list-style-type: none"> 1. All'occorrenza sostituiteli. 2. Controllate il motorino e all'occorrenza sostituitelo. 3. Fate pulire e controllare le valvole di sfogo. 4. Regolate le impostazioni. 5. Sostituite il motorino.
Un apparato di taglio non si solleva.	<ol style="list-style-type: none"> 1. È presente un guasto della guarnizione del cilindro di sollevamento. 2. La valvola di sfogo della pressione è bloccata aperta o regolata male. 3. La valvola di controllo non funziona correttamente. 4. È presente un blocco meccanico. 	<ol style="list-style-type: none"> 1. Sostituite le guarnizioni. 2. Controllate la pressione della valvola di sfogo. Rivolgetevi al vostro distributore autorizzato. 3. Revisionate la valvola di controllo. 4. Rimuovete il blocco.
Gli apparati di taglio non seguono il profilo del suolo.	<ol style="list-style-type: none"> 1. La disposizione dei flessibili o la direzione dei raccordi idraulici non è corretta. 2. I punti di articolazione sono eccessivamente serrati. 3. L'apparato di taglio è in funzione in posizione bloccata. 4. Il trasferimento del peso è eccessivo. 	<ol style="list-style-type: none"> 1. Muovete gli apparati di taglio al massimo della loro capacità di movimento e rilevate l'eventuale rigidità dei flessibili. All'occorrenza disponete i flessibili e orientate i raccordi in modo corretto. 2. All'occorrenza, allentate e lubrificate con grasso i punti di articolazione. 3. Spostate l'interruttore di comando della posizione in posizione "abbassamento/flottazione". 4. Riducete il trasferimento del peso.

Problema	Possibile causa	Rimedio
<p>Gli apparati di taglio non si avviano quando abbassati per il funzionamento.</p>	<ol style="list-style-type: none"> 1. Il microinterruttore del sensore del sedile non funziona correttamente. 2. Il livello del fluido idraulico è basso. 3. Uno degli alberi di trasmissione è tranciato. 4. La valvola di sfogo della pressione è bloccata aperta o regolata male. 5. Un apparato di taglio è ostruito. 6. Un cilindro è stretto sulla controlama. 7. Una valvola di controllo di un apparato di taglio è in posizione di spegnimento a causa della valvola di controllo che non funziona correttamente. 8. Una valvola di controllo di un apparato di taglio è in posizione di spegnimento a causa di un guasto elettrico. 9. L'interruttore di prossimità del braccio di sollevamento è stato impostato in maniera errata. 	<ol style="list-style-type: none"> 1. Verificate il funzionamento meccanico ed elettrico del microinterruttore. 2. Riempite il serbatoio del fluido idraulico fino al giusto livello. 3. Controllate gli alberi di trasmissione del motore e dei cilindri e sostituiteli, se necessario. 4. Controllate la pressione della valvola di sfogo. Rivolgetevi al vostro rivenditore autorizzato. 5. All'occorrenza, eliminate ogni ostruzione. 6. Regolate le impostazioni. 7. Revisionate la valvola di controllo. 8. Controllate il sistema elettrico per individuare l'eventuale guasto elettrico. 9. Controllate e regolate l'interruttore di prossimità.
<p>I cilindri ruotano nella direzione errata.</p>	<ol style="list-style-type: none"> 1. I flessibili sono collegati in maniera errata. 2. L'interruttore di azionamento degli apparati di taglio è collegato in modo errato. 	<ol style="list-style-type: none"> 1. Controllate il circuito idraulico e collegate correttamente i flessibili. 2. Verificate i collegamenti elettrici del microinterruttore.

Note:

Informativa sulla privacy SEE/Regno Unito

Utilizzo delle vostre informazioni personali da parte di Toro

The Toro Company ("Toro") rispetta la vostra privacy. Quando acquistate i nostri prodotti, possiamo raccogliere determinate informazioni personali su di voi, direttamente da voi o tramite la vostra azienda o distributore Toro. Toro utilizza queste informazioni per adempiere ai propri obblighi contrattuali, come registrare la vostra garanzia, elaborare la vostra richiesta in garanzia o contattarvi in caso di un richiamo di prodotto, e per finalità aziendali legittime, come valutare la soddisfazione dei clienti, migliorare i nostri prodotti o fornirvi informazioni su prodotti che potrebbero essere di vostro interesse. Toro può condividere i vostri dati con le nostre consociate, affiliate, rivenditori e altri partner commerciali collegati a tali attività. Inoltre, possiamo divulgare le informazioni personali ove richiesto ai sensi della legge o in relazione alla vendita, acquisto o fusione di un'attività. Non venderemo mai le vostre informazioni personali a nessun'altra società a scopi di marketing.

Conservazione delle vostre informazioni personali

Toro conserverà le vostre informazioni personali per tutto il tempo pertinente alle finalità di cui sopra e in conformità con i requisiti normativi. Per maggiori informazioni sui periodi di conservazione dei dati applicabili, contattate legal@toro.com.

L'impegno di Toro per la sicurezza

Le vostre informazioni personali possono essere elaborate negli Stati Uniti o in altri paesi in cui possono essere in vigore leggi sulla protezione dei dati meno rigorose di quelle del vostro paese di residenza. Ogniqualvolta trasferiamo le vostre informazioni al di fuori del vostro paese di residenza, adotteremo tutte le misure richieste per legge al fine di garantire l'implementazione delle opportune tutele per proteggere le vostre informazioni e assicurarci che vengano trattate in sicurezza.

Accesso e correzione

È vostro diritto correggere o riesaminare i vostri dati personali, oppure rifiutare o limitare il trattamento dei vostri dati. A tale scopo, contattateci via email all'indirizzo legal@toro.com. In caso di perplessità in relazione al modo in cui Toro gestisce le vostre informazioni, vi invitiamo a parlarne direttamente con noi. Tenete presente che i residenti europei hanno diritto a sporgere reclamo presso la propria Autorità di protezione dei dati.



La garanzia Toro

Garanzia limitata di due anni o 1500 ore

Condizioni e prodotti coperti

The Toro Company e la sua affiliata, Toro Warranty Company, ai sensi di un accordo tra le medesime, garantiscono che il vostro Prodotto Commerciale Toro (il "Prodotto") è esente da difetti di materiale o lavorazione per 2 anni o 1.500 ore di servizio*, al primo dei due termini raggiunto. Questa garanzia si applica a tutti i prodotti ad eccezione degli arieggiatori (per questi prodotti vedere le dichiarazioni di garanzia a parte). Nei casi coperti dalla garanzia, provvederemo alla riparazione gratuita del Prodotto, ad inclusione di diagnosi, manodopera, parti e trasporto. La presente garanzia è valida con decorrenza dalla data di consegna del Prodotto all'acquirente iniziale. *Prodotto provvisto di contaore.

Istruzioni per ottenere il servizio in garanzia

Voi avete la responsabilità di notificare il Distributore Commerciale dei Prodotti o il Concessionario Commerciale Autorizzato dei Prodotti dal quale avete acquistato il Prodotto, non appena ritenete che esista una condizione prevista dalla garanzia. Per informazioni sul nominativo di un Distributore Commerciale dei Prodotti o di un Concessionario Autorizzato, e per qualsiasi chiarimento in merito ai vostri diritti e responsabilità in termini di garanzia, potete contattarci a:

Toro Commercial Products Service Department
Toro Warranty Company
8111 Lyndale Avenue South
Bloomington, MN 55420-1196
+1-952-888-8801 o +1-800-952-2740
E-mail: commercial.warranty@toro.com

Responsabilità del Proprietario

Quale proprietario del prodotto siete responsabile della manutenzione e delle regolazioni necessarie citate nel *Manuale dell'operatore*. Le riparazioni per problemi determinati dalla mancata esecuzione della manutenzione e delle regolazioni richieste non sono coperte dalla presente garanzia.

Articoli e condizioni non coperti da garanzia

Non tutte le avarie o i guasti che si verificano durante il periodo di garanzia sono difetti di materiale o lavorazione. Quanto segue è escluso dalla presente garanzia:

- Avarie del prodotto risultanti dall'utilizzo di ricambi non originali Toro, o dal montaggio e utilizzo di parti che si consumano o usurano durante il normale utilizzo del prodotto: pastiglie e segmenti dei freni, ferodi della frizione, lame, cilindri, rulli e cuscinetti (sigillati o che possono essere ingrassati), controlame, candele, ruote orientabili e cuscinetti, pneumatici, filtri, cinghie e alcuni componenti di irrigatori, come membrane, ugelli, flussometri e valvole di ritegno.
- Avarie causate da influssi esterni, compresi, senza limitazione, condizioni atmosferiche, pratiche di rimessaggio, contaminazione, uso di carburante, refrigeranti, lubrificanti, additivi, fertilizzanti, acqua o sostanze chimiche non approvati.
- Avarie o problemi prestazionali dovuti all'utilizzo di carburanti (per es. benzina, diesel o biodiesel) non conformi ai rispettivi standard industriali.
- Rumore, vibrazione, usura e deterioramento normali. L'usura normale dovuta all'uso comprende, senza limitazione alcuna, danni a sedili causati da usura o abrasione, superfici verniciate usurate, adesivi o finestrini graffiati.

Paesi diversi dagli Stati Uniti e dal Canada

I clienti acquirenti di prodotti Toro esportati dagli Stati Uniti o dal Canada devono contattare il proprio Distributore (Concessionario) Toro per ottenere le polizze di garanzia per il proprio paese, regione o stato. Se per qualsiasi motivo non siete soddisfatti del servizio del vostro Distributore o avete difficoltà nell'ottenere informazioni sulla garanzia, siete pregati di rivolgervi al Centro assistenza Toro autorizzato di zona.

Parti

Le parti previste per la sostituzione come parte della manutenzione sono garantite per il periodo di tempo fino al tempo previsto per la sostituzione di tale parte. Le parti sostituite ai sensi della presente garanzia sono coperte per tutta la durata della garanzia del prodotto originale e diventano proprietà di Toro. Toro si riserva il diritto di prendere la decisione finale in merito alla riparazione di parti o gruppi esistenti, o alla loro sostituzione. Per le riparazioni in garanzia Toro può utilizzare parti ricostruite.

Garanzia sulla batteria agli ioni di litio e deep cycle

Le batterie agli ioni di litio e deep cycle hanno uno specifico numero totale di kilowattora erogabili durante la loro vita. Le modalità di utilizzo, ricarica e manutenzione possono allungare o abbreviare la vita totale della batteria. Man mano che le batterie di questo prodotto si consumano, la quantità di lavoro utile tra gli intervalli di carica si ridurrà lentamente, fino a che la batteria sarà del tutto esaurita. La sostituzione di batterie che, a seguito del normale processo di usura, risultano inutilizzabili, è responsabilità del proprietario del prodotto. Nota: (solo batteria agli ioni di litio): fate riferimento alla garanzia della batteria per maggiori informazioni.

Garanzia a vita per l'albero motore (solo modello ProStripe 02657)

Il ProStripe, dotato di un disco della frizione e frizione freno lama a prova di avviamento (gruppo frizione freno lama (BBC) + disco della frizione integrato) originali Toro come attrezzatura originale e utilizzato dall'acquirente originale in conformità con le procedure operative e di manutenzione, è coperto da una Garanzia a vita contro la piegatura dell'albero a gomito del motore. Le macchine dotate di rondelle di attrito, unità frizione del freno della lama (BBC) e altri dispositivi simili non sono coperte dalla Garanzia a vita per l'albero motore.

La manutenzione è a spese del proprietario.

La messa a punto, la lubrificazione e la pulizia del motore, la sostituzione dei filtri, il refrigerante e l'esecuzione delle procedure di manutenzione consigliata sono alcuni dei normali servizi richiesti dai prodotti Toro a carico del proprietario.

Condizioni generali

La riparazione da parte di un Distributore o Concessionario Toro autorizzato è l'unico rimedio previsto dalla presente garanzia.

Né The Toro Company né Toro Warranty Company sono responsabili di danni indiretti, incidentali o consequenziali in merito all'utilizzo dei Prodotti Toro coperti dalla presente garanzia, ivi compresi costi o spese per apparecchiature sostitutive o assistenza per periodi ragionevoli di avaria o di mancato utilizzo in attesa della riparazione ai sensi della presente garanzia. Ad eccezione della garanzia sulle emissioni, citata di seguito, se pertinente, non vi sono altre espresse garanzie. Tutte le garanzie implicite di commerciabilità e idoneità all'uso sono limitate alla durata della presente garanzia esplicita.

In alcuni stati non è permessa l'esclusione di danni incidentali o consequenziali, né limitazioni sulla durata di una garanzia implicita; di conseguenza, nel vostro caso le suddette esclusioni e limitazioni potrebbero non essere applicabili. La presente garanzia concede diritti legali specifici; potreste inoltre godere di altri diritti, che variano da uno Stato all'altro.

Nota relativa alla garanzia sulle emissioni

Il Sistema di Controllo delle Emissioni presente sul vostro Prodotto può essere coperto da garanzia a parte, rispondente ai requisiti stabiliti dall'Environmental Protection Agency (EPA) degli Stati Uniti e/o dall'Air Resources Board (CARB) della California. Le limitazioni di cui sopra, in termini di ore, non sono applicabili alla garanzia del Sistema di Controllo delle Emissioni. Fate riferimento alla Dichiarazione di Garanzia sul Controllo delle Emissioni del Motore, fornita insieme al prodotto o contenuta nella documentazione del costruttore del motore.