

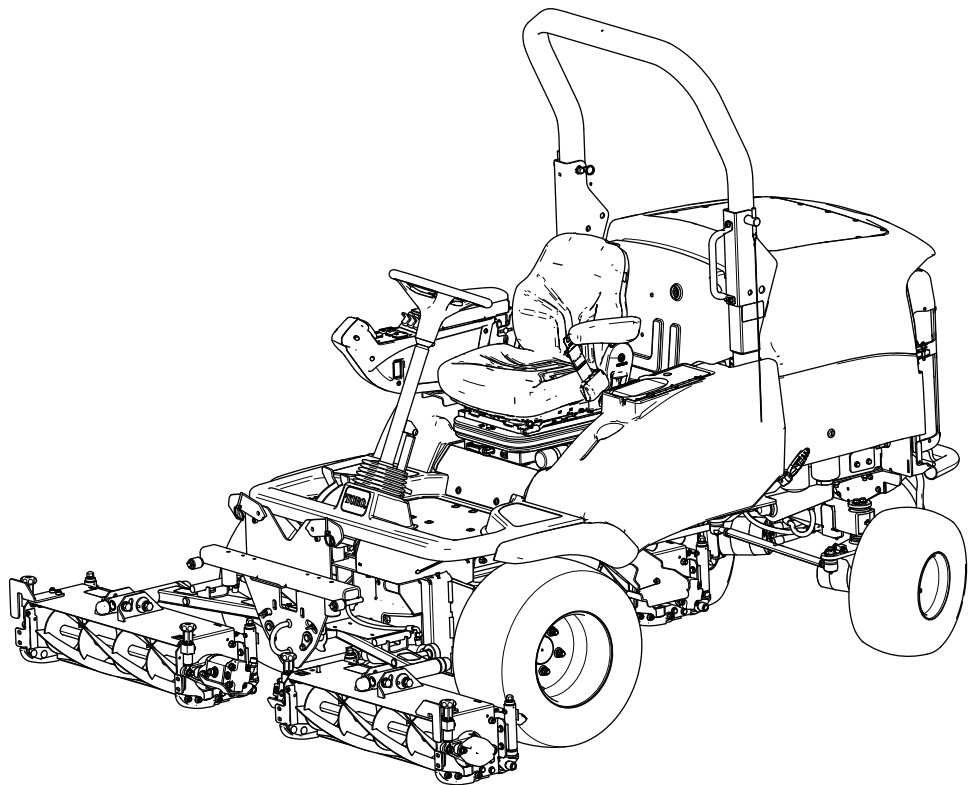


Count on it.

Manual do Operador

Cortador de cilindro triplo com tração às quatro rodas LT3340

Modelo nº 31657—Nº de série 40000000 e superiores



Este produto cumpre todas as diretivas europeias relevantes. Para mais informações, consulte a folha de Declaração de conformidade em separado, específica do produto.

Introdução

Esta máquina é um cortador de relva com transporte de utilizador e cilindro de lâminas destinada a ser utilizada por operadores profissionais contratados em aplicações comerciais. Foi principalmente concebido para o corte de relva em relvados bem mantidos. Se a máquina for utilizada para um fim diferente da sua utilização prevista, poderá pôr em perigo o utilizador e outras pessoas.

Leia estas informações cuidadosamente para saber como utilizar o produto, como efetuar a sua manutenção de forma adequada, evitar ferimentos pessoais e danos no produto. A utilização correta e segura do produto é da exclusiva responsabilidade do utilizador.

Visite www.toro.com/en-gb para mais informações, incluindo sugestões de segurança, materiais de formação, informações sobre acessórios, obter ajuda a localizar um representante ou para registar o seu produto.

Sempre que necessitar de assistência, peças genuínas Toro ou informações adicionais, entre em contacto com um representante de assistência autorizado ou com a assistência ao cliente Toro, indicando os números de série e modelo do produto. A [Figura 1](#) mostra onde se encontram os números de série e modelo do produto. Escreva os números no espaço fornecido.

Importante: Com o seu dispositivo móvel, pode ler o código QR no autocolante do número de série (se equipado) para aceder à garantia, peças e outras informações do produto.

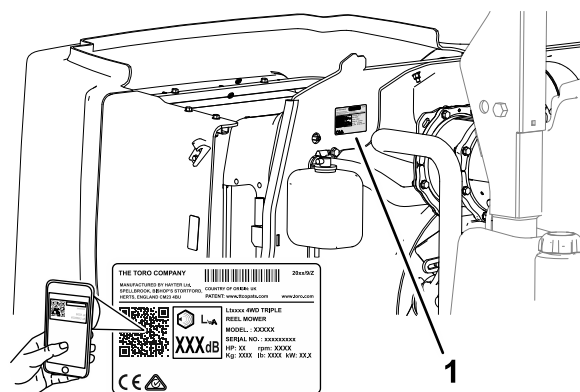


Figura 1

g329968

1. Localização dos números de modelo e de série

Modelo nº _____
Nº de série _____

Este manual identifica potenciais perigos e tem mensagens de segurança identificadas pelo símbolo de alerta de segurança ([Figura 2](#)), que sinaliza um perigo que pode provocar ferimentos graves ou mesmo a morte, se não respeitar as precauções recomendadas.



Figura 2

Símbolo de alerta de segurança

g000502

Este manual utiliza duas palavras para destacar informações. A palavra **Importante** chama a atenção para informações especiais de ordem mecânica e a palavra **Nota** sublinha informações gerais que requerem especial atenção.

Índice

Segurança	4
Segurança geral	4
Autocolantes de segurança e de instruções	4
Instalação	9
Descrição geral do produto	9
Comandos	9
Comandos do banco do operador	11
Trincos de transporte	13
Especificações	18
Acessórios	18

Antes da operação	19	Manutenção do separador de água.....	46
Segurança antes da operação	19	Ferração do sistema de combustível.....	46
Efetuação da manutenção diária	19	Substituição do filtro de água- combustível.....	46
Enchimento do depósito de combustível.....	19	Manutenção do filtro de combustível do motor.....	47
Verificação da ação do pedal da tração para a frente/para trás.....	20	Verificação dos tubos de combustível e ligações.....	47
Verificação dos interruptores de segurança	20	Filtro do tubo de recolha de combustível	47
Durante a operação	21	Manutenção do sistema eléctrico	48
Segurança durante o funcionamento	21	Segurança do sistema eléctrico.....	48
Conhecer os controlos de presença do operador	23	Manutenção da bateria	48
Ajuste da barra de segurança	23	Verificação do sistema eléctrico.....	48
Ligação do motor	25	Verificação dos fusíveis	48
Desligação do motor.....	25	Manutenção do sistema de transmissão	49
Utilizar as unidades de corte	26	Verificação da pressão de ar dos pneus.....	49
Controlo da posição das unidades de corte individuais	26	Verificação do aperto das porcas de roda.....	49
Ajustar a elevação limitada automática da unidade de corte	27	Inspeccionar o cabo de controlo da transmissão e mecanismo de operação.....	50
Transmissão da unidade de corte	28	Verificação do alinhamento das rodas traseiras	50
Utilizar a transferência de peso/ajuda à tração.....	28	Manutenção do sistema de arrefecimento	51
Folga das unidades de corte	29	Segurança do sistema de arrefecimento.....	51
Sugestões de utilização	29	Remoção dos detritos do sistema de arrefecimento.....	51
Depois da operação	30	Verificação do nível do líquido de arrefecimento.....	52
Segurança após a operação	30	Manutenção das correias	53
Identificação dos pontos de reboque.....	31	Manutenção da correia do alternador.....	53
Transporte da máquina.....	31	Manutenção do sistema hidráulico	53
Reboque da máquina	31	Segurança do sistema hidráulico	53
Manutenção	35	Verificação dos tubos e tubos hidráulicos.....	53
Segurança da manutenção.....	35	Especificações do fluido hidráulico	53
Plano de manutenção recomendado	35	Verificar o nível do fluido hidráulico	54
Lista de manutenção diária.....	37	Substituição do filtro de retorno hidráulico	55
Notas sobre zonas problemáticas.....	38	Substituição do fluido hidráulico.....	55
Procedimentos a efectuar antes da manutenção	38	Unidades de corte	56
Elevar a plataforma	38	Segurança da lâmina.....	56
Descer a plataforma	38	Retificação das unidades de corte	56
Retirar o compartimento de armazena- mento.....	39	Amolar as unidades de corte.....	57
Instalação do compartimento de armazenamento	40	Manutenção do chassis.....	58
Localização dos pontos de elevação.....	40	Inspeção do cinto de segurança	58
Lubrificação	41	Verificar as fixações.....	58
Lubrificação dos rolamentos, casquilhos e articulações.....	41	Manutenção alargada	58
Manutenção do motor	42	Limpeza	58
Segurança do motor	42	Lavagem da máquina	58
Verifique o indicador de bloqueio do filtro do ar.....	42	Armazenamento	59
Substituição do filtro de ar principal.....	42	Segurança do armazenamento	59
Substituição do filtro de segurança	43	Preparação da unidade de tração	59
Verificação do óleo do motor.....	43	Preparação do motor	59
Assistência ao catalisador de oxidação diesel (DOC) e filtro de fuligem.....	45	Preparar o sistema eléctrico	59
Manutenção alargada do motor	45	Resolução de problemas	60
Manutenção do sistema de combustível	46		

Segurança

Esta máquina foi concebida de acordo com a norma EN ISO 5395.


Segurança geral

Este produto pode provocar a amputação de mãos e pés e a projeção de objetos.

- Leia e compreenda o conteúdo deste *Manual do utilizador* antes de ligar o motor.
- Tenha toda a atenção durante a operação da máquina. Não faça qualquer atividade que cause distrações; caso contrário, podem ocorrer ferimentos ou danos materiais.
- Não coloque as mãos ou os pés perto de componentes em movimento da máquina.
- Não opere a máquina sem que todos os resguardos e outros dispositivos protetores de

segurança estejam instalados e a funcionar corretamente na máquina.

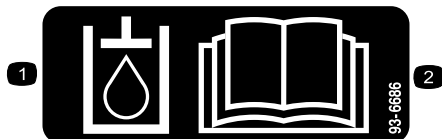
- Mantenha as crianças e outras pessoas afastadas da área de funcionamento. Nunca permita que crianças utilizem a máquina.
- Desligue o motor, retire a chave e aguarde até que todo o movimento pare, antes de sair da posição de operação. Deixe a máquina arrefecer antes de a ajustar, lhe fazer a manutenção, limpar ou armazenar.

A utilização ou manutenção inadequada desta máquina pode provocar ferimentos. De modo a reduzir o risco de ferimentos, deverá respeitar estas instruções de segurança e prestar sempre atenção ao símbolo de alerta de segurança , que indica Cuidado, Aviso ou Perigo – instrução de segurança pessoal. O não cumprimento destas instruções pode resultar em ferimentos pessoais ou mesmo em morte.

Autocolantes de segurança e de instruções



Os autocolantes de segurança e instruções estão facilmente visíveis para o operador e situam-se próximo das zonas de potencial perigo. Substitua todos os autocolantes danificados ou perdidos.

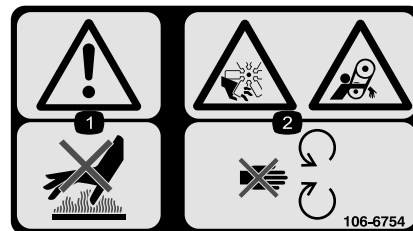


93-6686

decal93-6686

1. Fluido hidráulico

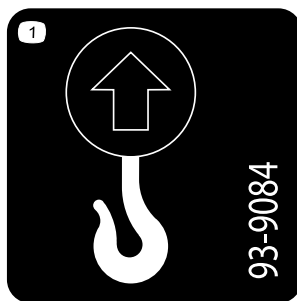
2. Leia o *Manual do utilizador*.



106-6754

decal106-6754

1. Aviso – não toque na superfície quente.
2. Perigo de corte/desmembramento, ventoinha e emaranhamento, correia – mantenha-se afastado de peças em movimento.



93-9084

decal93-9084

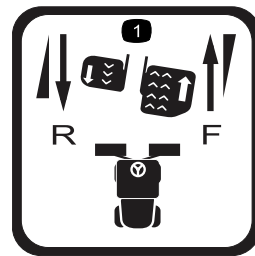
1. Ponto de elevação/Ponto de fixação



106-6755

decal106-6755

1. Líquido de arrefecimento do motor sob pressão.
2. Perigo de explosão – leia o *Manual do utilizador*.
3. Aviso – não toque na superfície quente.
4. Aviso – leia o *Manual do utilizador*.



111-3567

decal111-3567

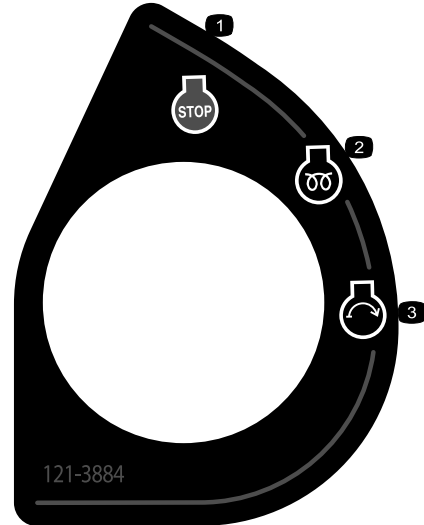
1. Operação do pedal



111-3562

decal111-3562

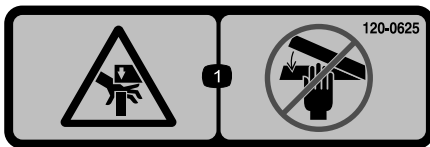
1. Pressione o pedal para ajustar o ângulo do volante.



121-3884

decal121-3884

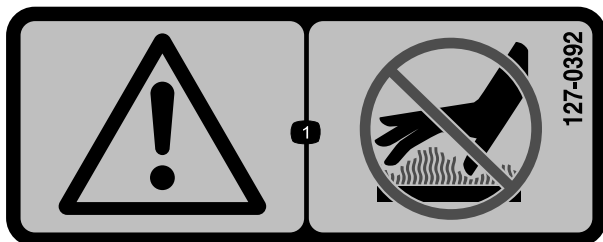
1. Motor – parar
2. Motor – pré-aquecimento
3. Motor – arranque



120-0625

decal120-0625

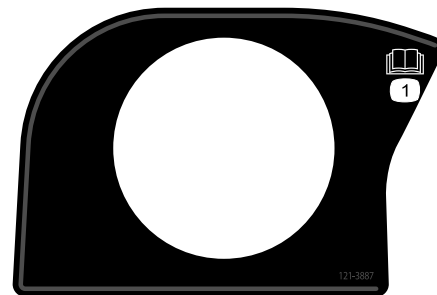
1. Ponto de entalamento, mão – mantenha as mãos afastadas



127-0392

decal127-0392

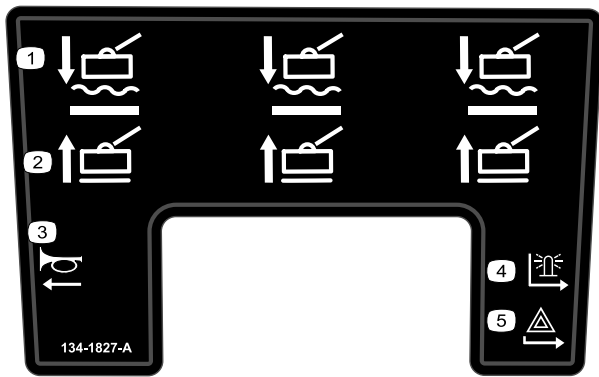
1. Aviso – mantenha-se afastado de superfícies quentes.



121-3887

decal121-3887

1. Leia o *Manual do utilizador*.



decal134-1827

134-1827

1. Unidades de corte – descer/flutuar
2. Unidade de corte – elevar
3. Buzina
4. Sinal luminoso
5. Luz de perigo

SPECIFICATIONS/CHANGE INTERVALS

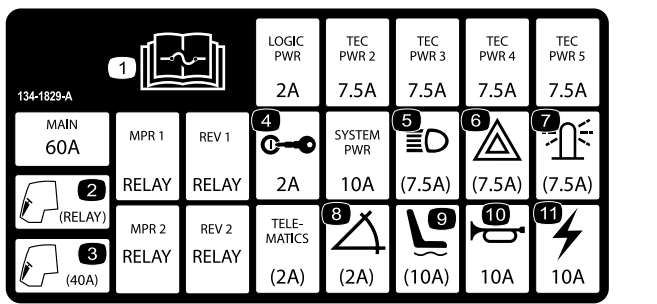
SEE OPERATOR'S MANUAL FOR INITIAL CHANGES	FLUID TYPE	CAPACITY	CHANGE INTERVAL		FILTER PART NO
			FLUID	FILTER	
ENGINE OIL	10W-30 121-6393	5,5 LITRES	500 HOURS	500 HOURS	125-7025
HYDRAULIC FLUID	ISO VG 46	32 LITRES	1000 HOURS	1000 HOURS	94-2621
PRIMARY AIR FILTER				500 HOURS SEE SERVICE INDICATOR	108-3812
SAFETY AIR FILTER				SEE OPERATOR'S MANUAL	108-3813
FUEL SYSTEM	> -7 ° C	NO. 2 DIESEL	60 LITRES	500 HOURS/ YEARLY	139-6017 125-2915
	< -7 ° C	NO. 1 DIESEL			
ENGINE COOLANT	50% WATER 50% ETHYL GLYCOL	9,5 LITRES	DRAIN & FLUSH EVERY 2 YRS		

134-1828A

decal134-1828

134-1828

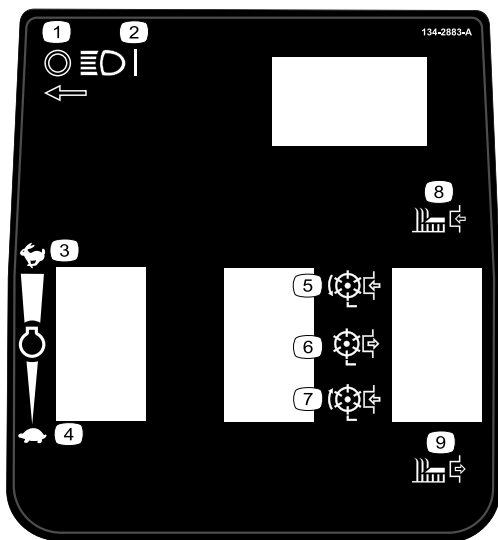
1. Intervalo de 8 horas de manutenção
2. Leia o *Manual do utilizador*.
3. Intervalo de 50 horas de manutenção
4. Verificação da pressão da roda.
5. Verifique se todos os parafusos e porcas estão bem apertados.
6. Verifique se existem fugas em todas as tubagens.
7. Verifique o nível de óleo hidráulico.
8. Verifique o nível de combustível.
9. Verifique o nível de óleo do motor.
10. Verifique o funcionamento do interruptor do banco.
11. Verifique o elemento do filtro de ar.
12. Verifique as definições da unidade de corte.
13. Verifique o nível de líquido de arrefecimento do motor.
14. Verifique a limpeza do radiador.
15. Limpe e inspecione a máquina.
16. Verifique o aperto das porcas das rodas utilizando uma chave de aperto; rodas dianteiras 200 N·m, rodas traseiras 100 N·m
17. Intervalo de 8 horas de manutenção
18. Intervalo de 50 horas de manutenção



134-1829

decal134-1829

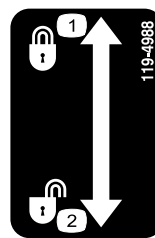
1. Para mais informações sobre os fusíveis, leia o *Manual do utilizador*.
2. Cabina – relé
3. Cabina – 40 A
4. Chave – 2 A
5. Faróis – 7,5 A
6. Luz de perigo – 7,5 A
7. Sinal luminoso – 7,5 A
8. Sensor de declive – 2 A
9. Assento – 10 A
10. Buzina – 10 A
11. Alimentação – 10 A



134-2883

decal134-2883

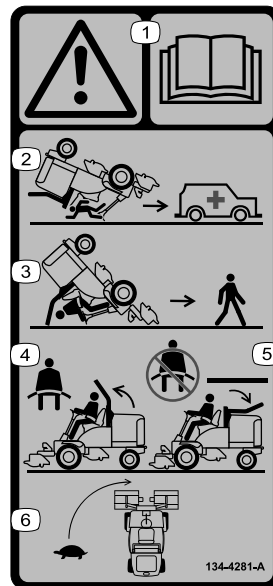
1. Faróis – desligar
2. Faróis – ligar
3. Velocidade do motor – rápida
4. Velocidade do motor – lenta
5. Transmissão da unidade de corte – frente
6. Transmissão da unidade de corte – desligar
7. Transmissão da unidade de corte – marcha-atrás
8. Unidade de corte – ligar
9. Unidade de corte – desligar



119-4988

decal119-4988

1. Bloqueio
2. Desbloqueio



134-4281

decal134-4281

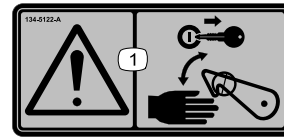
1. Aviso – leia o *Manual do utilizador*.
2. Não há nenhuma proteção contra capotamento enquanto a barra de segurança estiver em baixo.
3. Há proteção contra capotamento enquanto a barra de proteção estiver em cima.
4. Se a barra de proteção estiver levantada, use o cinto de segurança.
5. Se a barra de proteção não estiver elevada, não use o cinto de segurança.
6. Abrande ao fazer uma curva.



134-4539

decal134-4539

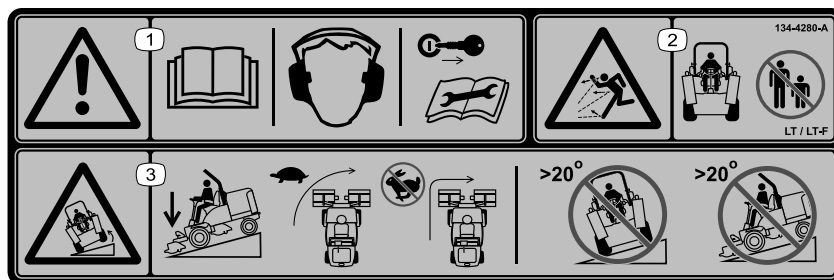
1. Perigo de queda, esmagamento – certifique-se de que a patilha da plataforma do operador está engatada antes da operação.



134-5122

decal134-5122

1. Aviso – desligue o motor e retire a chave antes de soltar ou utilizar os trincos de segurança.



134-4280

decal134-4280

Nota: Esta máquina cumpre o teste de estabilidade que é norma industrial nos testes estáticos laterais e longitudinais com o declive máximo indicado no autocolante. Consulte as instruções de operação da máquina em declives no *Manual do utilizador*, assim como as condições em que a máquina está a ser utilizada para determinar se pode utilizar a máquina nas condições desse dia e desse local. As alterações no terreno podem dar origem a uma alteração da operação da máquina em declives.

1. Aviso – leia o *Manual do utilizador*; utilize proteção auditiva; retire a chave antes de realizar qualquer manutenção.
2. Perigo de projeção de objetos – mantenha as pessoas afastadas.
3. Risco de capotamento – baixe as unidades de corte quando conduzir em declives, conduza lentamente ao curvar, não curve a velocidades elevadas; não opere em declives superiores a 20°.

Instalação

Componentes e peças adicionais

Descrição	Quantidade	Utilização
Manual do utilizador Manual do proprietário do motor	1 1	Leia os manuais antes de utilizar a máquina.
Certificado CE	1	O certificado indica a conformidade CE.

Guarde toda a documentação num local seguro para utilização futura.

Nota: Determine os lados direito e esquerdo da máquina a partir da posição normal de utilização.

Descrição geral do produto

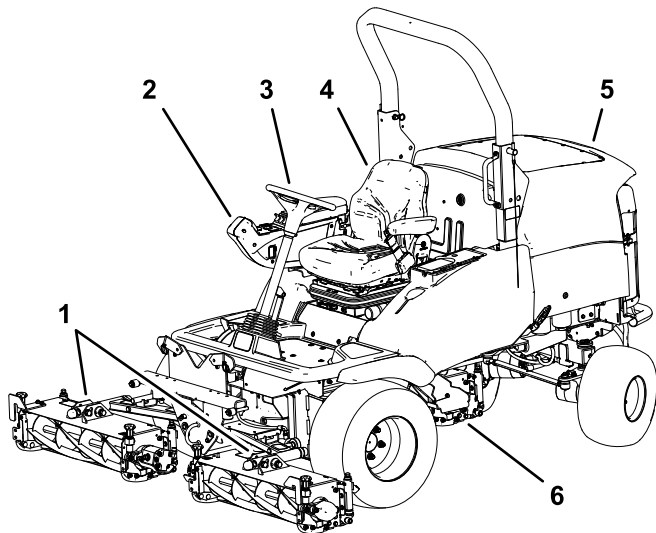


Figura 3

g318666

- | | |
|---------------------------------|-------------------------------|
| 1. Unidades de corte dianteiras | 4. Banco do operador |
| 2. Braço de controlo | 5. Capot do motor |
| 3. Volante | 6. Unidade de corte posterior |

Comandos

Componentes do painel de controlo

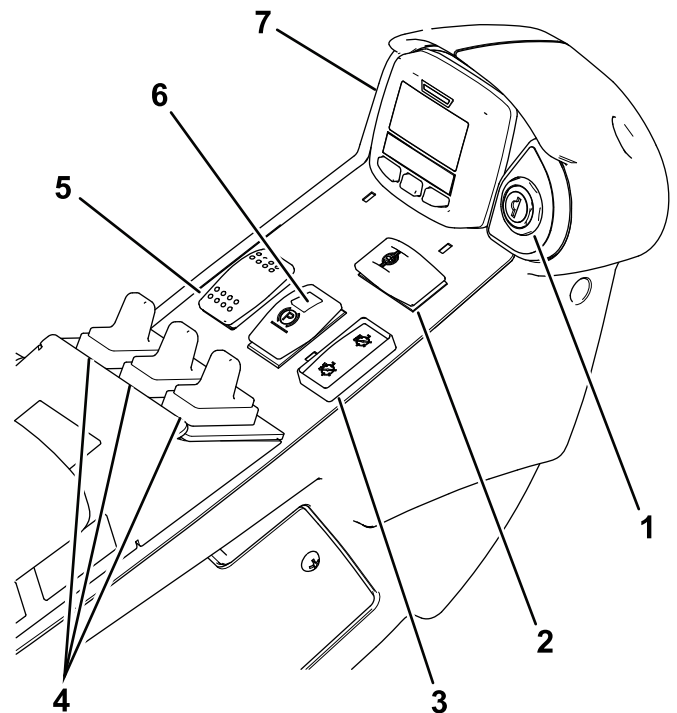


Figura 4

g292362

- | | |
|--|--|
| 1. Ignição | 5. Interruptor da velocidade do motor |
| 2. Interruptor de bloqueio do diferencial (kit opcional) | 6. Interruptor do travão de estacionamento |
| 3. Interruptor da transmissão da unidade de corte | 7. InfoCenter |
| 4. Interruptores de controlo da elevação | |

Ignição

Utilize a ignição para controlar o motor e alimentação de determinados componentes elétricos.

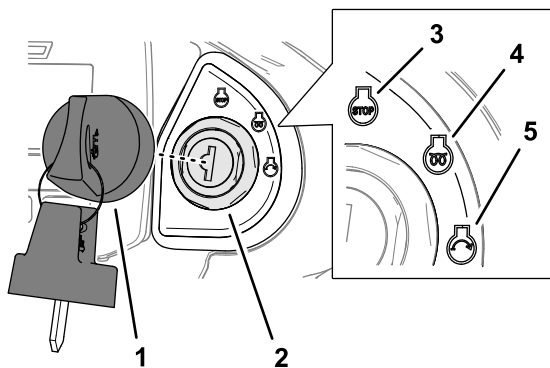


Figura 5

g290335

1. Chave
2. Ignição
3. Posição desligar (parar)
4. Posição de aquecimento da admissão/funcionamento
5. Posição Iniciar

Interruptor da transmissão da unidade de corte

Utilize o interruptor da unidade de corte para ligar ou desligar as unidades de corte (Figura 4).

Nota: Coloque sempre o interruptor da transmissão da unidade de corte na posição DESLIGAR quando conduzir a máquina entre áreas de trabalho.

Interruptores de controlo da elevação

Utilize os interruptores de controlo de elevação para levantar e baixar as unidades de corte (Figura 4).

Interruptor da velocidade do motor

Utilize o interruptor da velocidade do motor para controlar a velocidade do motor.

O interruptor da velocidade do motor (Figura 4) tem 2 modos de alterar a velocidade do motor.

Carregue momentaneamente no interruptor para alterar a velocidade do motor em incrementos de 100 rpm.

Pressione e mantenha pressionado o interruptor para a frente para alterar o motor para RALENTI ELEVADO.

Pressione e mantenha pressionado o interruptor para trás para alterar o motor para RALENTI BAIXO.

Interruptor do travão de estacionamento

⚠ AVISO

O travão de estacionamento afeta apenas as rodas frontais e pode não impedir a máquina de deslizar num declive. A máquina pode mover-se acidentalmente.

Não estacione a máquina num declive.

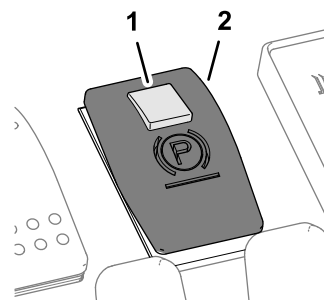


Figura 6

g289697

1. Botão de bloqueio
2. Interruptor do travão de estacionamento

- Para engatar o travão de estacionamento, deslize o pequeno botão de bloqueio na parte superior do interruptor para trás e pressione o interruptor para a frente (Figura 6).

Nota: O ícone de travão de estacionamento surge no InfoCenter.

- Para desbloquear o travão de estacionamento, pressione o interruptor para trás.

Travão de serviço

A transmissão hidráulica oferece à máquina o efeito de travão de serviço. Quando liberta os pedais de movimento para a frente ou marcha-atrás ou reduz a velocidade do motor, a transmissão produz o efeito de travão de serviço e a velocidade de deslocação reduz ou para a máquina. Para aumentar o efeito do travão da transmissão, empurre o pedal da transmissão para a posição NEUTRA. Apenas as rodas da frente oferecem o efeito de travão de serviço.

⚠ PERIGO

O sistema de travão de serviço não impede a máquina de se mover quando estacionada. A máquina pode mover-se acidentalmente.

Engate o travão de estacionamento quando estacionar a máquina.

Travão de emergência

Se o travão de serviço estiver danificado ou deficiente, desligue o motor, engate o travão de estacionamento, retire a chave e mande reparar a máquina.

Pedais de tração

Deslocação para a frente: Pressione o pedal de tração para a frente para conduzir a máquina para a frente e aumentar a velocidade de deslocação. Liberte o pedal para reduzir a velocidade (Figura 7).

Deslocação para trás: Pressione o pedal de tração em marcha-atrás para conduzir a máquina para trás e aumentar a velocidade de deslocação. Liberte o pedal para reduzir a velocidade (Figura 7).

Parar (ponto morto): Para parar a máquina, utilize um dos procedimentos seguintes:

- Reduza a pressão exercida sobre o pedal de tração até que este volte à posição de ponto morto. A máquina irá travar até uma paragem suave.
- Toque ou pressione rapidamente o pedal de marcha-atrás. Isto para a máquina mais rapidamente que a travagem dinâmica.

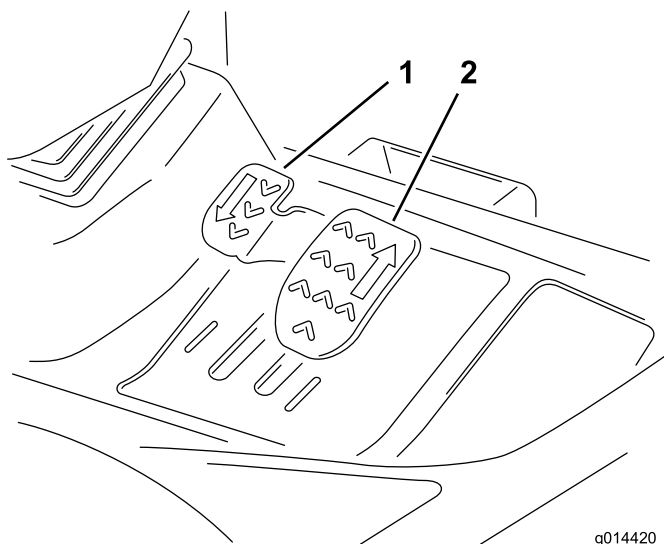


Figura 7

g014420
g014420

1. Pedal de tração para trás 2. Pedal de tração em frente

Coluna de direção ajustável

Ajuste o volante e coluna apenas quando a máquina estiver estacionada numa superfície nivelada.

1. Para inclinar o volante, pressione o pedal para baixo.
2. Posicione a torre da direção para a posição mais confortável e liberte o pedal (Figura 8).



G014549

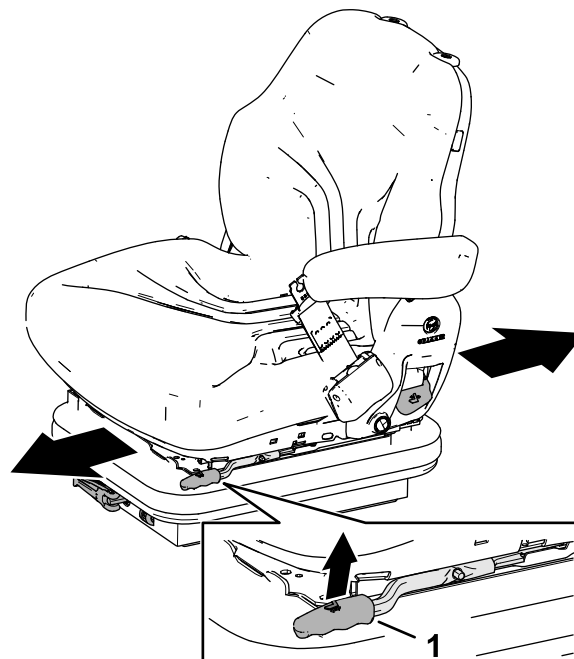
g014549

Figura 8

Comandos do banco do operador

Ajuste para a frente/para trás

Mova a alavanca para cima para ajustar a posição longitudinal do banco. Solte a alavanca para bloquear o banco nessa posição (Figura 9).



g327323

Figura 9

1. Alavanca

Ajuste do peso do operador

Rode o manípulo no sentido dos ponteiros do relógio para aumentar a rigidez da suspensão e no sentido contrário ao dos ponteiros do relógio para diminuir. O mostrador indica quando a suspensão do banco é ajustada para o peso do operador (kg); consulte a [Figura 10](#).



Figura 10

g327325

1. Alavanca

2. Mostrador

Ajuste de altura

Para ajustar a altura do banco de forma incremental, eleve manualmente o banco. Para descer o banco, eleve-o para além da definição mais elevada, deixe-o cair até à definição mais baixa e, se necessário, eleve manualmente o banco até à altura desejada ([Figura 11](#)).

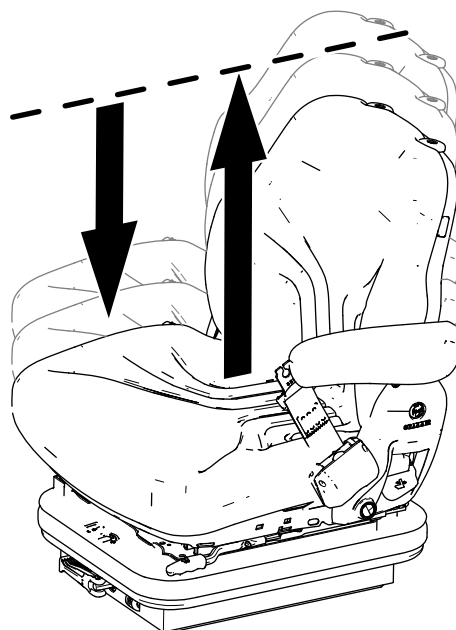


Figura 11

g327324

1. Pega

Ajuste do encosto

Puxe o manípulo para fora para ajustar o ângulo do encosto do banco. Solte o manípulo para bloquear o apoio do banco nessa posição ([Figura 12](#)).

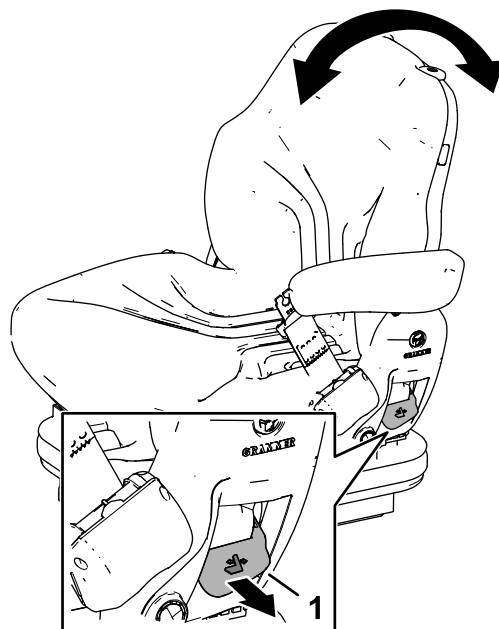


Figura 12

g327326

1. Manípulo

Indicador de combustível

O indicador de combustível mostra a quantidade de combustível no depósito (Figura 13).

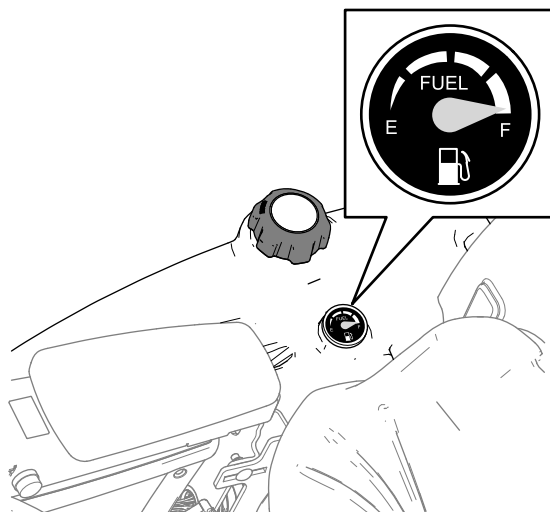


Figura 13

g295232

Trincos de transporte

Trincos dos braços das unidades de cortes frontais

Levante as unidades de corte para a posição de TRANSPORTE e prenda os pinos do trinco do braço aos trincos com as barras (Figura 14).

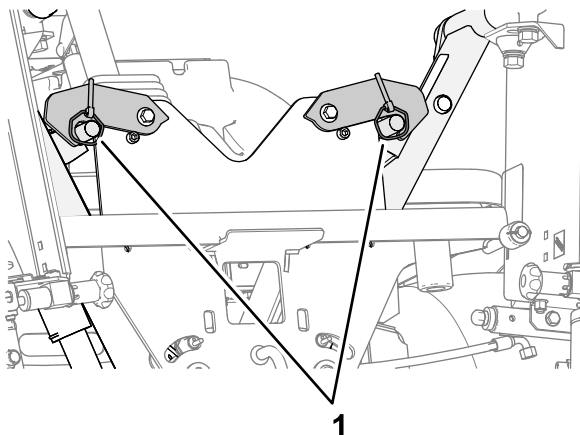


Figura 14

g327358

1. Barras (trincos frontais do braço da unidade de corte)

Trinco traseiro do braço da unidade de corte

Levante as unidades de corte para a posição de TRANSPORTE, eleve o braço dos trincos dos braços das unidades de corte traseiras e posicione o braço no interior (Figura 15).

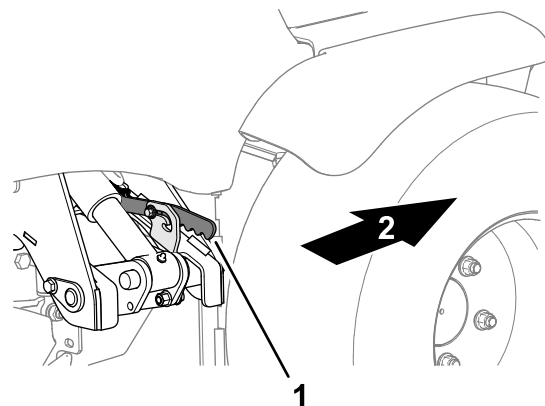


Figura 15

g327359

1. Braço do trinco (trinco do braço traseiro da unidade de corte)
2. Frente da máquina

Utilização do ecrã LCD InfoCenter

O ecrã LCD InfoCenter mostra informações acerca da máquina, por exemplo, o estado de operação e vários diagnósticos e outras informações acerca da máquina (Figura 16). Existe um ecrã de inicialização e um ecrã de informações principal do InfoCenter. Pode alternar entre o ecrã de inicialização e o ecrã de informações principal a qualquer altura pressionando qualquer dos botões do InfoCenter e, em seguida, selecionando a seta direcional adequada.

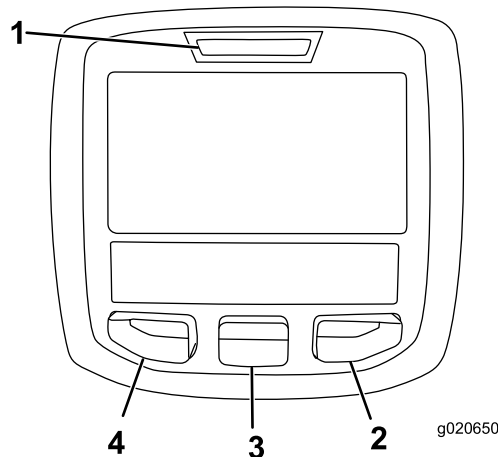


Figura 16

g020650

g020650

1. Luz indicadora
2. Botão direito
3. Botão do meio
4. Botão esquerdo

- Botão esquerdo, Botão de acesso ao menu/retroceder – pressione este botão para aceder aos menus InfoCenter. Pode utilizá-lo para sair de qualquer menu que esteja a utilizar.

- Botão do meio – utilize este botão para se deslocar pelos menus.
- Botão direito – utilize este botão para abrir um menu em que uma seta para a direita indica conteúdo adicional.

Nota: O objetivo de cada botão pode mudar, dependendo do que é requerido no momento. Cada botão terá a indicação de um ícone apresentando a função atual.




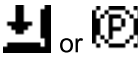
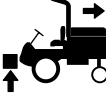
Descrição dos ícones do InfoCenter

SERVICE DUE	Indica quando deve ser efetuado o serviço programado
	Horas até manutenção
	Reposição das horas de manutenção.
$\frac{n}{\text{min}}$	O estado da velocidade do motor (rpm) – o InfoCenter é apresentado em idiomas que não o inglês
RPM	O estado da velocidade do motor (rpm) – o InfoCenter é apresentado em inglês
	Ícone info
	É necessária regeneração estacionária.
	O aquecimento da admissão de ar está ativo.
	O utilizador tem de se sentar no banco.
	O travão de estacionamento está engatado.
N	Ponto morto
	Temperatura do líquido de arrefecimento (°C ou °F)
	Temperatura (quente)
	Não permitido.
	Ligar o motor.
	A tomada de força está ligada.
	Desligue o motor.
	Motor
	Ignição

Descrição dos ícones do InfoCenter (cont'd.)

	As unidades de corte estão a descer
	As unidades de corte estão a subir
CAN	CAN bus
	InfoCenter
Bad	Avariado ou com falha
Ctr	Centro
Rht	Direita
Left	Esquerda
	Lâmpada
OUT	Saída do controlador TEC ou fio de controlo na cablagem
	Interruptor
	O utilizador tem de soltar o interruptor
	O utilizador deve mudar para o estado indicado
Os símbolos são frequentemente combinados para formar frases. São mostrados alguns exemplos a seguir.	
	O utilizador deve colocar a máquina em ponto-morto
	Arranque do motor negado
	Desligação do motor
	O líquido de arrefecimento do motor está muito quente
 48.1g/l	Notificação de acumulação de cinzas DPF. Consulte Assistência do filtro de partículas (DPF) na secção de manutenção para mais informações
	Pedido de regeneração de reposição-standby
	Pedido de regeneração em estacionamento ou de recuperação
	Está a ser processada uma regeneração em estacionamento ou de recuperação

Descrição dos ícones do InfoCenter (cont'd.)

	Temperatura de escape elevada
	Avaria do diagnóstico de controlo NOx; conduza a máquina novamente para a oficina e contacte o distribuidor autorizado da Toro (versão de software U e posterior).
	A tomada de força está desativada.
	Sentar ou engatar o travão de estacionamento.
	Indica que a elevação limitada em marcha-atrás está ativa.

 Acessível apenas com introdução do PIN

Utilização dos menus

Para aceder ao sistema de menus InfoCenter, pressione o botão de acesso ao menu quando está no Menu principal. Isto apresenta o menu principal. Consulte as tabelas seguintes para obter uma sinopse das opções disponíveis dos menus:

Menu principal

Item de menu	Descrição
Faults	Contém uma lista da falhas recentes da máquina. Consulte o <i>Manual de manutenção</i> ou o Distribuidor autorizado Toro para mais informações acerca do menu de falhas e as informações aqui contidas.
Diagnóstico	Lista vários estados que a máquina tem presentemente; pode utilizar isto para solucionar determinados problemas, uma vez que o informa rapidamente que controlos da máquina estão ligados e quais estão desligados.
Serviço	Contém informações sobre a máquina, por exemplo, contadores das horas de utilização e outros números semelhantes.


Menu principal (cont'd.)

Item de menu	Descrição
Definições	Permite-lhe personalizar e modificar as variáveis de configuração no ecrã InfoCenter.
Acerca	Indica o número do modelo, número de série e versão de software da sua máquina.

Serviço

Item de menu	Descrição
Hours	Indica o número total de horas em que a máquina, o motor e a tomada de força estiveram a funcionar, bem como o número de horas em que a máquina foi transportada e assistência devida
Counts	Indica as várias contagens realizadas na máquina
Regeneração do DPF	Opção de regeneração do filtro de partículas de gasóleo (DPF) e submenus do DPF
Backlap	Utilize para ligar ou desligar o backlap
Inibir regen	Utilize para controlar a regeneração de reposição
Regen em estacionamento	Utilize para iniciar uma regeneração em estacionamento
Regen em estacionamento	Lista o número de horas deste a última regeneração de recuperação, em estacionamento ou de reposição
Regen de recuperação	Utilize para iniciar uma regeneração de recuperação

Definições

Item de menu	Descrição
Units	Controla as unidades utilizadas no InfoCenter (imperiais ou métricas)
Idioma	Controla o idioma utilizado no InfoCenter*
Retroiluminação LCD	Controla o brilho do ecrã LCD
Contraste LCD	Controla o contraste do ecrã LCD
Menus protegidos 	Permite que uma pessoa autorizada tenha acesso a menus protegidos utilizando o PIN

Definições (cont'd.)

Item de menu	Descrição
Proteger config.	Permite a possibilidade de alterar as configurações nas configurações protegidas
Elevação limitada em marcha-atrás	Liga ou desliga a elevação limitada em marcha-atrás
Sensor de declives instalado	Indica que um sensor de declives é detetado na máquina.
Viragem	Liga ou desliga a viragem em unidades de corte

Acessível apenas com introdução do PIN

Acerca

Item de menu	Descrição
Model	Indica o número do modelo da máquina
NS	Indica o número de série da máquina
Revisão do controlador da máquina	Indica a revisão de software do controlador principal
Revisão InfoCenter	Indica a revisão de software do InfoCenter
CAN Bus	Indica o estado communication bus da máquina

Acessível apenas com introdução do PIN

Diagnóstico

Item de menu	Descrição
Engine Run	Consulte o Manual de manutenção ou o Distribuidor autorizado Toro para mais informações acerca do menu Funcionamento do motor e as informações aqui contidas.
Elevar plataformas	
Baixar plataformas	
PTO	
Traction (Tração)	

Protected Menus

Há definições de configuração de funcionamento que são ajustáveis no menu de definições do InfoCenter. Para bloquear estas definições utilize o menu Protegido.

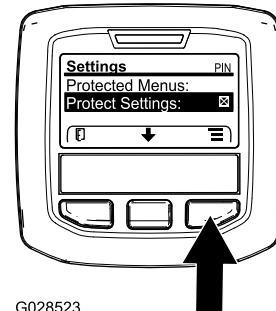
Nota: No momento da entrega, é programada a palavra-passe inicial pelo distribuidor da Toro autorizado.

Acesso aos menus protegidos

Nota: O PIN por defeito vindo de fábrica para a sua máquina é 0000 ou 1234.

Se alterar o PIN e se tiver se esquecido do mesmo, contate o seu distribuidor Toro autorizado.

1. A partir do menu PRINCIPAL, utilize o botão central para ir até ao menu de DEFINIÇÕES e prima o botão direito (Figura 17).



G028523

Figura 17

g028523

2. No menu de DEFINIÇÕES, utilize o botão central para ir até ao menu PROTEGIDO e prima o botão direito (Figura 18).

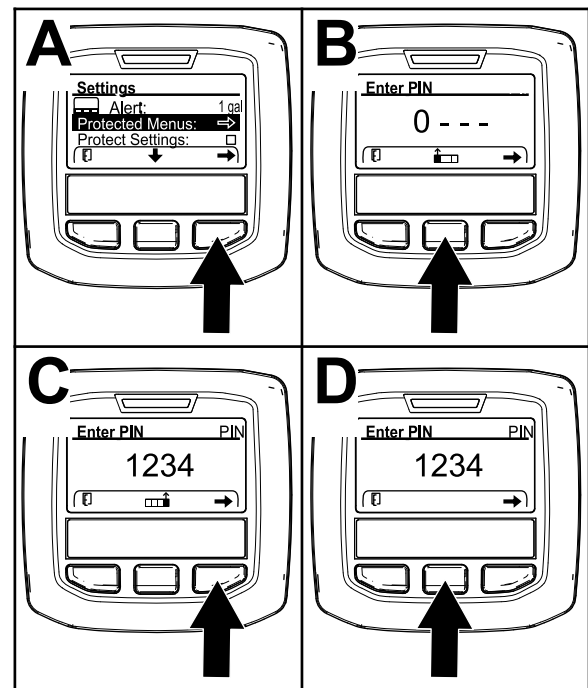


Figura 18

g338379

3. Para introduzir o PIN, prima o botão central até surgir o primeiro dígito correto e depois prima o botão direito para avançar para o próximo dígito (Figura 18B e Figura 18C). Repita este passo até o último dígito ser introduzido e prima o botão direito mais uma vez.

4. Prima o botão do meio para introduzir o PIN (Figura 18D).

Aguarde até a luz vermelha indicadora do InfoCenter se acender.

Nota: Se o InfoCenter aceitar o PIN e o menu protegido tiver sido desbloqueado, é apresentada a palavra “PIN” no canto superior direito do ecrã.

Nota: Se rodar o interruptor da ignição para a posição DESLIGAR e depois para a posição LIGAR bloqueia o menu protegido.

Pode ver e alterar as definições no menu Protegido. Assim que tiver acedido ao menu protegido, percorra até encontrar a opção de definições protegidas. Utilize o botão direito para alterar a definição. Definir as definições protegidas para DESLIGAR permite visualizar e alterar as definições no menu protegido sem introduzir um PIN. Definir as definições protegidas para LIGAR oculta as opções protegidas e obriga a introduzir o PIN para alterar as definições no menu protegido. Depois de definir o PIN, rode o interruptor da ignição para DESLIGAR e novamente para LIGAR para ativar e gravar esta funcionalidade.

Visualização e alteração das definições do menu Protegido

No Menu protegido, desloque-se para baixo para Proteger definições e realize um dos seguintes:

- Para ver e alterar as definições sem introduzir um código PIN, utilize o botão direito para alterar as definições protegidas para DESLIGAR.
- Para ver e alterar as definições com um código PIN, utilize o botão esquerdo para alterar as definições protegidas para LIGAR, defina o código PIN e rode a chave para a posição DESLIGAR e, em seguida, para a posição LIGAR.

Especificações

Especificações	LT3340
Largura de transporte	157,5 cm
Largura de corte	76 cm a 212 cm
Altura de corte	13 mm a 76 mm
Comprimento (incluindo as unidades de corte frontais)	289 cm
Altura	168 cm com o ROPS para baixo
	216 cm com ROPS para cima
	209 cm com cabina
Peso (com 250 mm, unidades de corte de 6 lâminas; sem combustível ou acessórios)	1427 kg com ROPS
	1627 kg com cabina
Motor	Yanmar 3TNV88C; 27,5 kw (37 cv) a 3000 rpm
Capacidade do depósito de combustível	60 litros
Velocidade de transporte	25 km/h
Velocidade de corte	11 km/h
Capacidade do sistema hidráulico	32 litros
Velocidade do motor	3000 rpm
Velocidade dos cilindros	1000 rpm

Nota: As especificações e o desenho do produto estão sujeitos a alterações sem aviso prévio.

Acessórios

Está disponível uma seleção de engates e acessórios aprovados pela Toro para utilização com a máquina, para melhorar e expandir as suas capacidades. Contacte o seu representante ou distribuidor de assistência autorizado ou vá a www.toro.com/en-gb para obter uma lista de todos os engates e acessórios aprovados.

Para se certificar do máximo desempenho e da continuação da certificação de segurança da máquina, utilize apenas acessórios e peças sobressalentes genuínos da Toro. Os acessórios e peças sobressalentes produzidos por outros fabricantes poderão tornar-se perigosos e a sua utilização pode anular a garantia do produto.

Funcionamento

Antes da operação

Segurança antes da operação

Segurança geral

- Nunca permita que crianças ou pessoal não qualificado utilizem ou procedam à assistência técnica da máquina. Os regulamentos locais podem determinar restrições relativamente à idade do operador. A formação de todos os operadores e mecânicos é da responsabilidade do proprietário.
- Familiarize-se com o funcionamento seguro do equipamento, com os controlos do utilizador e com os sinais de segurança.
- Desligue o motor, retire a chave e aguarde até que todo o movimento pare, antes de sair da posição de operação. Deixe a máquina arrefecer antes de a ajustar, lhe fazer a manutenção, limpar ou armazenar.
- Saiba como parar a máquina e desligar o motor rapidamente.
- Não opere a máquina sem que todos os resguardos e outros dispositivos protetores de segurança estejam instalados e a funcionar corretamente na máquina.
- Antes do corte, inspecione sempre a máquina para assegurar que as unidades de corte estão em bom estado de funcionamento.
- Inspeção a área onde vai utilizar a máquina e remova todos os objetos que a máquina possa projetar.

Segurança do combustível

- Tenha muito cuidado quando manusear combustível. Este combustível é inflamável e os seus vapores são explosivos.
- Apague todos os cigarros, charutos, cachimbos e outras fontes de ignição.
- Utilize apenas recipientes aprovados para combustível.
- Não retire a tampa do depósito nem encha o depósito enquanto o motor se encontrar em funcionamento ou estiver quente.
- Não adicione ou retire combustível num espaço fechado.
- Nunca guarde a máquina ou o recipiente de combustível num local onde existam chamas

abertas, faíscas ou luzes piloto, como junto de uma caldeira ou outros aparelhos.

- Em caso de derrame de combustível, não tente ligar o motor; evite criar qualquer fonte de ignição até os vapores do combustível se terem dissipado.

Efetuação da manutenção diária

Antes de ligar a máquina, todos os dias, execute os procedimentos de cada utilização/diários indicados em [Manutenção \(página 35\)](#).

Enchimento do depósito de combustível

Capacidade do depósito de combustível

60 litros

Especificação de combustível

Importante: Utilize apenas gasóleo com ultra baixo conteúdo de enxofre. O combustível com taxas mais elevadas de enxofre degrada o catalisador de oxidação diesel (DOC), o que causa problemas operacionais e encurta a vida útil entre manutenções dos componentes do motor.

A não observação das seguintes precauções pode danificar o motor.

- Nunca utilize querosena nem gasolina em vez de gasóleo.
- Nunca misture querosena nem óleo do motor com o gasóleo.
- Nunca guarde o combustível em recipientes com revestimento interior de zinco.
- Não utilize aditivos de combustível.

Gasóleo

Classificação de cetanos: 45 ou superior

Teor de enxofre: ultra baixo conteúdo de enxofre (<15 ppm)

Tabela de combustível

Especificações do gasóleo	Local
ASTM D975 N.º 1-D S15 N.º 2-D S15	EUA
EN 590	União Europeia

Tabela de combustível (cont'd.)

ISO 8217 DMX	Internacional
JIS K2204 classificação n.º 2	Japão
KSM-2610	Coreia

- Utilize apenas gasóleo limpo ou biodiesel.
- Adquira combustível em quantidades que possam ser usadas no prazo de 180 dias para assegurar a pureza do combustível.

Utilize gasóleo de verão (N.º 2-D) a temperaturas superiores a -7°C e gasóleo de inverno (N.º 1-D ou mistura N.º 1-D/2-D) abaixo de -7°C.

Nota: A utilização de gasóleo de inverno a temperaturas inferiores proporciona um ponto de inflamação mais baixo e características de fluxo frio que facilitam o arranque e reduzem a obstrução do filtro de combustível.

A utilização de gasóleo de verão acima de -7°C contribui para uma maior duração da bomba de combustível e maior potência quando comparado com o gasóleo de inverno.

Biodiesel

Esta máquina também pode usar um combustível com mistura de biodiesel até B20 (20% biodiesel, 80% gasóleo).

Teor de enxofre: ultra baixo conteúdo de enxofre (<15 ppm)

Especificações do biodiesel: ASTM D6751 ou EN 14214

Especificações da mistura de combustível: ASTM D975, EN 590 ou JIS K2204

Importante: A parte de gasóleo tem de ser de ultra baixo teor de enxofre.

Tome as seguintes precauções:

- As misturas de biodiesel podem danificar as superfícies pintadas.
- Utilize misturas B5 (conteúdo de biodiesel de 5%) ou inferiores no tempo frio.
- Verifique os vedantes, tubos e juntas em contacto com o combustível, uma vez que podem degradar-se ao longo do tempo.
- Pode ocorrer obstrução do filtro durante algum tempo após mudar para misturas de biodiesel.
- Contacte o distribuidor autorizado Toro para obter mais informação sobre biodiesel.

Abastecimento de combustível

1. Estacione a máquina numa superfície nivelada, desça as unidades de corte, desligue o motor, engate o travão de estacionamento e retire a chave da ignição.
2. Utilize um pano limpo para limpar zona em redor da tampa do depósito de combustível.
3. Retire a tampa do depósito de combustível (Figura 19).

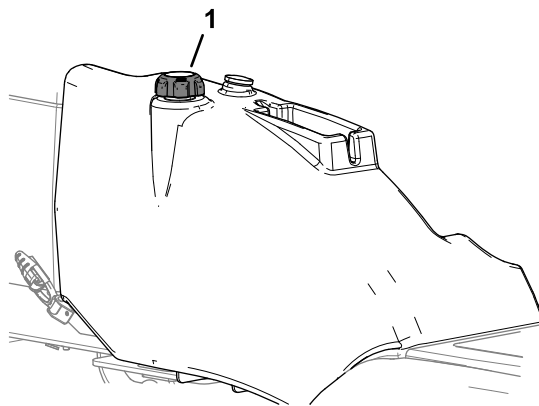


Figura 19

g290356

1. Tampa do depósito de combustível

4. Encha o depósito de combustível até que o nível se encontre 25 mm abaixo do fundo do tubo de enchimento.
5. Aperte novamente a tampa no depósito de combustível após o seu enchimento.

Nota: Se for possível, encha o depósito de combustível após cada utilização. Isto minimiza uma eventual formação de condensação dentro do depósito de combustível.

Verificação da ação do pedal da tração para a frente/para trás

Intervalo de assistência: Em todas as utilizações ou diariamente

Com o interruptor do motor desligado, opere os pedais de tração para a frente e para trás através da gama total da articulação e certifique-se de que o mecanismo regressa livremente à posição NEUTRO.

Verificação dos interruptores de segurança







Intervalo de assistência: Em todas as utilizações ou diariamente Presença do operador,

segurança da transmissão da unidade de corte, segurança do travão de estacionamento e segurança do neutro da transmissão.



Verificar o interruptor da presença do operador no banco


1. Sente-se no banco do operador e ligue o motor.
2. Baixe as unidades de corte.
3. Desloque o interruptor da unidade de corte para a posição de corte para a frente.
4. Levante-se do banco do operador e verifique se as unidades de corte param após um atraso inicial de 0,5 a 1 segundo.
5. Repita os passos 1 a 4 com o interruptor da transmissão da unidade de corte na posição de marcha-atrás.

Verificar o interruptor de segurança da transmissão da unidade de corte

1. Desligue o motor.
2. Coloque o interruptor da transmissão da unidade de corte na posição DESLIGAR e rode a chave para a posição de preaquecimento . O ícone PTO  não deve surgir no InfoCenter.
3. Desloque o interruptor da unidade de corte para a posição de corte para a frente. O ícone PTO  surge, mas o motor não deve ligar quando roda a chave para a posição INICIAR .
4. Desloque o interruptor da unidade de corte para a posição de marcha-atrás. O ícone PTO  surge, mas o motor não deve ligar quando roda a chave para a posição INICIAR .


Verificar o interruptor de segurança do travão de estacionamento

1. Desligue o motor.
2. Engate o travão de estacionamento.
3. Rode a chave da ignição para a posição preaquecimento . O interruptor de travão de estacionamento acende e o ícone de travão de estacionamento  acende no InfoCenter.

4. Desengate o travão de estacionamento; a luz e o ícone do travão de estacionamento desligam. O motor não deve ligar quando roda a chave para a posição INICIAR .
5. Engate o travão de estacionamento, sente-se no banco do operador e ligue o motor.
6. Desengate o travão de estacionamento.
7. Levante-se do banco do operador e verifique se o motor desliga.

Verificar o interruptor de segurança do neutro da transmissão

Importante: Tenha muito cuidado para se assegurar que a área em redor da máquina está livre antes de verificar se o motor liga na verificação do interruptor de segurança do neutro da transmissão.

1. Desligue o motor.
2. Retire o pé dos pedais de condução para a frente/para trás.
3. Rode a chave da ignição para a posição preaquecimento . O ícone de neutro da transmissão **N** surge no InfoCenter.
4. Aplique uma ligeira pressão nos pedais de condução numa direção para a frente e para trás para verificar se o ícone de neutro da transmissão não é apresentado no InfoCenter.

Durante a operação

Segurança durante o funcionamento

Segurança geral

- O proprietário/operador pode prevenir e é responsável por acidentes que possam causar ferimentos pessoais ou danos materiais.
- Utilize vestuário adequado, incluindo proteção ocular, calças compridas, calçado resistente anti-derrapante e proteção para os ouvidos. Prenda cabelo comprido e não utilize vestuário solto ou joias pendentes.
- Nunca utilize a máquina se se sentir cansado, doente ou sob o efeito de álcool ou drogas.

- Tenha toda a atenção durante a operação da máquina. Não faça qualquer atividade que cause distrações; caso contrário, podem ocorrer ferimentos ou danos materiais.
- Antes de ligar o motor, certifique-se de que as transmissões estão em Ponto morto, o travão de estacionamento está engatado e coloque-se na posição de operação.
- Não transporte passageiros na máquina e mantenha as crianças e outras pessoas afastadas da área de operação.
- Utilize a máquina apenas quando tiver boa visibilidade para evitar buracos ou outros perigos não visíveis.
- Evite cortar relva molhada. Uma redução da tração poderá fazer com que a máquina derrape.
- Mantenha as mãos e pés longe das unidades de corte.
- Antes de recuar, olhe para trás e para baixo para ter a certeza de que o caminho está desimpedido.
- Tome todas as precauções necessárias quando se aproximar de esquinas sem visibilidade, arbustos, árvores ou outros objetos que possam obstruir o seu campo de visão.
- Pare as unidades de corte sempre que não estiver a cortar.
- Abrande e tome as precauções necessárias quando virar e atravessar estradas e passeios com a máquina. Dê sempre prioridade.
- Opere o motor apenas em áreas bem ventiladas. Os gases de exaustão contêm monóxido de carbono, que é letal se inalado.
- Não deixe a máquina em funcionamento sem vigilância.
- Antes de sair da posição de operador, faça o seguinte:
 - Estacione a máquina numa superfície plana.
 - Desengate a(s) unidade(s) de corte e baixe os acessórios.
 - Engate o travão de estacionamento.
 - Desligue o motor e retire a chave.
 - Aguarde que todo o movimento pare.
- Opere a máquina apenas em condições de boa visibilidade e condições atmosféricas adequadas. Nunca opere a máquina quando existir a possibilidade de trovoadas.
- Certifique-se de que o cinto de segurança está preso e o pode tirar rapidamente em caso de emergência.
- Use sempre o cinto de segurança.
- Verifique cuidadosamente se existem obstruções suspensas e não entre em contacto com elas.
- Mantenha o ROPS em boas condições de funcionamento inspecionando-o regularmente para verificar se há danos e mantenha apertadas todas as fixações.
- Substitua todos os componentes danificados do ROPS. Não os repare ou modifique.

Máquinas com barra de segurança dobrável

- Use sempre o cinto de segurança com a barra de segurança na posição elevada.
- O ROPS é um dispositivo integral de segurança. Mantenha a barra de segurança elevada e bloqueada e use o cinto de segurança quando operar a máquina com a barra de segurança na posição elevada.
- Baixe a barra de segurança temporariamente só quando necessário. Não use o cinto de segurança com a barra de segurança na posição para baixo.
- Tenha em atenção que não há nenhuma proteção contra capotamento quando a barra de segurança dobrável estiver em baixo.
- Verifique a área que vai cortar e nunca dobre uma barra de segurança dobrável onde houver declives, depressões ou água.

Segurança em declives

- Os declives são um dos principais fatores que contribuem para a perda de controlo e acidentes de capotamento que podem resultar em ferimentos graves ou morte. Você é responsável pelo funcionamento seguro em declives. Operação da máquina em qualquer declive requer cuidado adicional.
- Avalie as condições do local para determinar se o declive é seguro para o funcionamento da máquina, incluindo vigilância do local. Utilize sempre o bom senso e capacidade crítica ao efetuar esta avaliação.
- Leia as instruções sobre declives, apresentadas em baixo, para utilizar a máquina em declives. Antes de usar a máquina reveja as condições do local para determinar se pode operar a máquina nas condições desse dia e desse local. As alterações no terreno podem dar origem a uma alteração da operação da máquina em declives.

Segurança do sistema de proteção anticapotamento (ROPS)

- Não retire nenhum dos componentes ROPS da máquina.

- Evite arrancar, parar ou virar em declives. Evite alterações súbitas na velocidade ou direção. Faça as curvas lenta e gradualmente.
- Não utilize a máquina em condições nas quais a tração, a viragem ou a estabilidade possam ser postas em causa.
- Remova ou assinale obstruções como valas, buracos, sulcos, lombas, pedras ou outros perigos escondidos. A relva alta pode esconder obstruções. O terreno desnivelado pode fazer capotar a máquina.
- Esteja atento ao funcionamento da máquina em relva molhada, ao atravessar declives ou a descer – a máquina poderá perder tração.
- Tenha uma especial atenção quando utilizar a máquina perto de declive acentuados, valas, margens, perigos junto à água ou outros. A máquina poderá capotar repentinamente se uma roda resvalar ou se o piso ceder. Estabeleça uma área de segurança entre a máquina e qualquer perigo.
- Identifique os perigos na base do declive. Se houver perigos, corte o declive com uma máquina controlada por operador apeado.
- Se possível, mantenha a(s) unidade(s) de corte descida(s) para o solo enquanto estiver a trabalhar em inclinações. Elevar as unidades de corte enquanto a máquina estiver a operar em declives pode causar instabilidade da máquina.

Conhecer os controlos de presença do operador

⚠ CUIDADO

A máquina poderá arrancar inesperadamente se os interruptores de bloqueio de segurança se encontrarem desligados ou danificados e provocar lesões.

- Não desative os interruptores de bloqueio.
- Verifique o funcionamento dos interruptores de bloqueio diariamente e substitua todos os interruptores danificados antes de utilizar a máquina.

Importante: Não opere a máquina se os controlos de presença do operador estiverem danificados ou gastos. Substitua sempre as peças defeituosas ou gastas e verifique se os controlos de presença do operador estão a funcionar corretamente antes de utilizar a máquina.

Segurança de arranque do motor

O motor só pode ser ligado quando o pedal de deslocação para a frente/para trás se encontra na posição PONTO MORTO, a unidade de corte se encontra na posição DESLIGAR e o travão de estacionamento está engatado.

Nota: Pode ligar o motor apenas com o interruptor da unidade de corte na posição DESLIGAR.

Bloqueio de funcionamento do motor

Quando liga o motor, tem de se sentar no banco do operador para que o motor funcione enquanto o travão de estacionamento está desengatado.

O motor desliga se sair do banco do operador sem primeiro engatar o travão de estacionamento.

Bloqueio da transmissão da unidade de corte

Tem de se sentar no banco do operador para fazer funcionar as unidades de corte. Se se levantar durante um período superior de um segundo, um interruptor é ativado e a transmissão para as unidades de corte é desativada.

Para repor as unidades de corte, sente-se no banco, mova o interruptor da transmissão da unidade de corte para a posição DESLIGAR e, em seguida, mova o interruptor para a posição LIGAR.

Nota: Se se levantar do banco por breves momentos durante o trabalho normal, a transmissão para as unidades de corte não é afetada.

Ajuste da barra de segurança

⚠ AVISO

Para evitar ferimentos ou a morte por capotamento: mantenha a barra de segurança levantada e bloqueada, e use o cinto de segurança.

Certifique-se de que o banco está preso com o trinco do banco.

⚠ AVISO

Não há proteção anticapotamento quando a barra de segurança estiver em baixo.

- Não opere a máquina em terreno irregular ou num declive acentuado com a barra de segurança na posição descida.
- Baixe a barra de segurança só quando for mesmo necessário.
- Não use o cinto de segurança quando a barra de segurança estiver em baixo.
- Conduza devagar e com cuidado.
- Levante a barra de segurança assim que houver espaço livre.
- Verifique atentamente a altura livre existente (ou seja, ramos, portas, fios elétricos) antes de passar com a máquina debaixo de qualquer objeto e impeça o contacto.

Importante: Use sempre o cinto de segurança quando levantar e bloquear a barra de segurança. Não use o cinto de segurança quando a barra de segurança estiver em baixo.

Descida da barra de segurança

1. Coloque a máquina numa superfície nivelada, baixe as unidades de corte até ao solo, engate o travão de estacionamento, desligue o motor e retire a chave da ignição.
2. Retire os pernos de gancho dos pinos da barra de segurança nos suportes da articulação da estrutura da barra de segurança inferior (Figura 20).

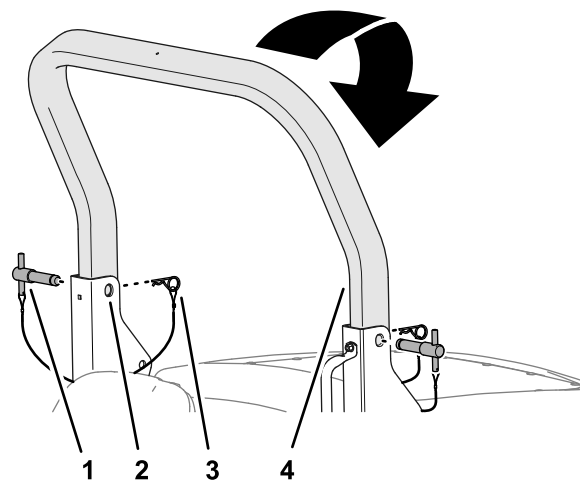


Figura 20

g290634

1. Pino da barra de segurança
2. Suporte da articulação superior (estrutura da barra de segurança inferior)
3. Perno de gancho
4. Barra de segurança superior

3. Suportando o peso da barra de segurança superior, retire os pinos da barra de segurança dos suportes da articulação (Figura 20).
4. Cuidadosamente, desça a barra de segurança superior até que apoie nos batentes da estrutura da barra de segurança inferior.
5. Insira os pinos da barra de segurança nos furos inferiores dos suportes da articulação (Figura 21).

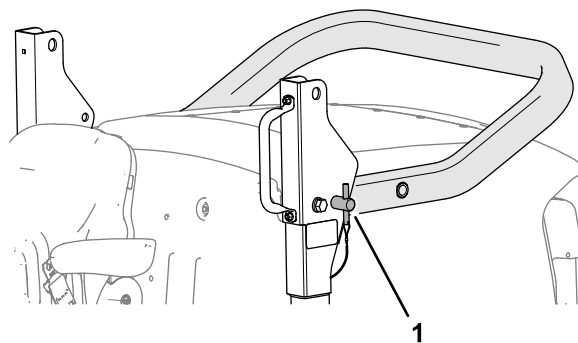


Figura 21

g290636

1. Pino da barra de segurança (posição inferior)

6. Prenda os pinos da barra de segurança aos suportes da articulação com os pernos de gancho.

Elevação da barra de segurança

1. Retire os pernos de gancho que prendem os pinos da barra de segurança aos suportes da articulação da estrutura da barra de segurança inferior.

- Retire os pinos da barra de segurança dos suportes da articulação (Figura 22).

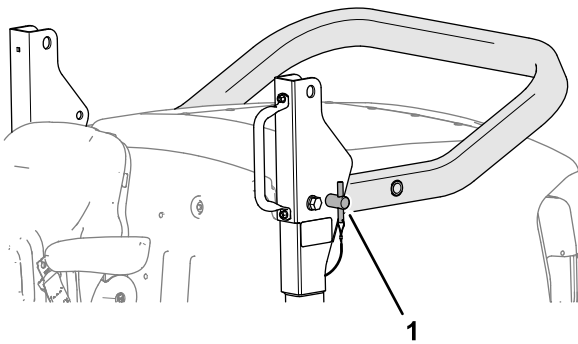


Figura 22

g290636

- Pino da barra de segurança

- Eleve a barra de segurança superior até que os furos na barra de segurança fiquem alinhados com os suportes da articulação (Figura 23).

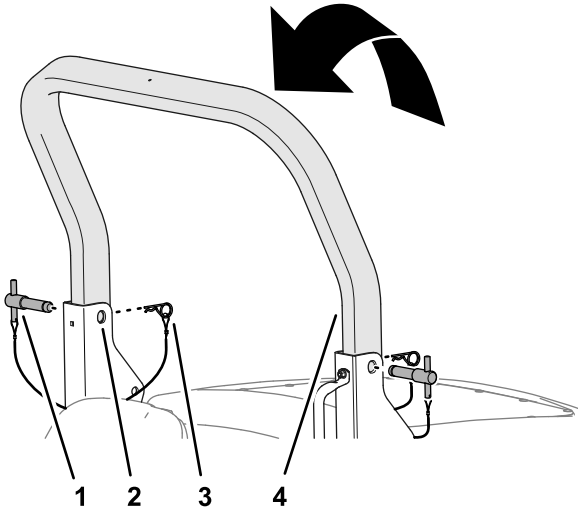


Figura 23

g290635

- | | |
|---|--------------------------------|
| 1. Pino da barra de segurança | 3. Perno de gancho |
| 2. Furo do suporte da articulação superior (estrutura da barra de segurança inferior) | 4. Barra de segurança superior |

- Insira os pinos da barra de segurança através dos furos superiores dos suportes da articulação e da barra de segurança superior (Figura 23).
- Prenda os pinos da barra de segurança aos suportes da articulação com os pernos de gancho (Figura 23).


Ligação do motor

Importante: Se está a ligar o motor pela primeira vez, o motor parou por falta de combustível ou realizou manutenção ao sistema de combustível,

purgue o sistema de combustível antes de ligar o motor; consulte a Ferração do sistema de combustível (página 46).

Importante: Esta máquina está equipada com um bloqueio de arranque de motor; consulte **Conhecer os controlos de presença do operador (página 23).**

- Engate o travão de estacionamento, mova o pedal de tração para a posição de PONTO MORTO e assegure que a transmissão da unidade de corte se encontra na posição DESLIGAR.
- Rode a chave para a posição AQUECIMENTO DA ADMISSÃO/FUNCIÓNAMENTO.

Nota: O ícone indicador de preaquecimento  surge no InfoCenter. Aguarde até que o ícone de preaquecimento surja no InfoCenter.

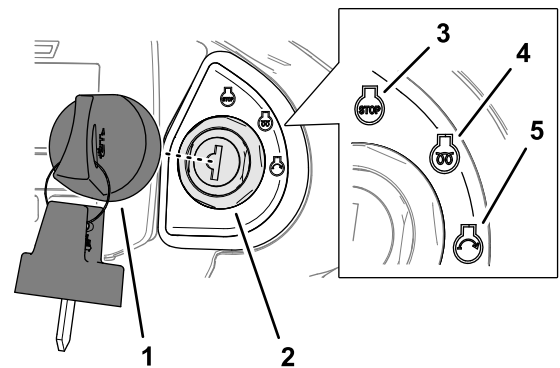


Figura 24

g290335

- | | |
|-----------------------------|--|
| 1. Chave | 4. Posição de aquecimento da admissão/funcciónamento |
| 2. Ignição | 5. Posição Iniciar |
| 3. Posição desligar (parar) | |

- Rode a chave para a posição Iniciar.

Quando o motor iniciar, liberte a chave para a posição de aquecimento da admissão/funcciónamento.

Importante: O motor de arranque não deve funcionar durante mais de 15 segundos.

- Ponha o motor a trabalhar a uma velocidade de ralenti baixa até aquecer.

Desligação do motor

Importante: Deixe o motor a funcionar ao ralenti durante 5 minutos antes de o desligar, depois de uma opera com a carga total. Isto permite que o turbocompressor arrefeça antes de se desligar o motor. O não colocar o motor ao ralenti pode danificar o carregador do turbo.

1. Mova o pedal de tração para a posição de PONTO MORTO, desligue o interruptor da transmissão da unidade de corte, engatar o travão de estacionamento e desça as unidades de corte.
2. Pressione o interruptor da velocidade do motor até que a velocidade do motor se encontre a uma velocidade baixa.
3. Mantenha o motor nesta velocidade durante 5 minutos.
4. Rode a chave da ignição para a posição Desligar (parar) [Figura 25](#).

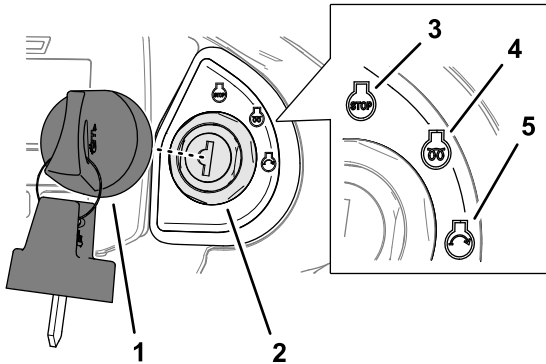


Figura 25

g290335

- | | |
|-----------------------------|---|
| 1. Chave | 4. Posição de aquecimento da admissão/funcionamento |
| 2. Ignição | 5. Posição Iniciar |
| 3. Posição desligar (parar) | |

5. Retire a chave se sair do banco do operador.

Utilizar as unidades de corte

Ajustar os defletores de relva

Ajustar os defletores de relva traseiros o mais baixo possível de forma a que as aparas de relva sejam descarregadas no solo sem restringir a saída de aparas da unidade de corte ([Figura 26](#)).

Nota: Posicione sempre os defletores de relva traseiros corretamente.

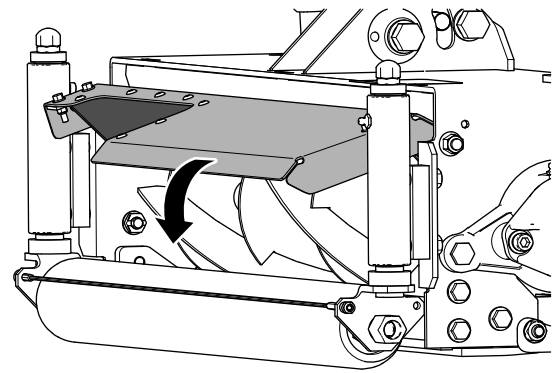


Figura 26

g327581

Ajustar a correção da altura de corte da unidade de corte central

Com todas as unidades de corte configuradas na mesma altura de corte, como se mostra nos aros indicadores, pode notar que a unidade de corte central produz um acabamento de corte superior quando comparado com a unidade de corte da esquerda ou da direita. A máquina puxa a unidade de corte central enquanto empurra as unidades de corte esquerda e direita; isto afecta o ângulo da unidade de corte em relação ao solo. O valor da variação da ADC daqui resultante será influenciado pelo terreno, mas conseguem obter-se resultados satisfatórios quando se define o aro indicador da ADC da unidade de corte central mais baixo do que as definições das unidades laterais.

Controlo da posição das unidades de corte individuais

Utilize os três interruptores de controlo de elevação para levantar e baixar as unidades de corte de forma independente.

Descer a unidade de corte

1. Pressione o interruptor da unidade de corte para a posição de ROTAÇÃO PARA A FRENTE.
2. Pressione o interruptor de controlo de elevação para a frente e liberte.

Nota: A unidade de corte engata quando está a aproximadamente 150 mm acima do nível do solo. A unidade de corte está agora no modo Flutuar e seguirá os contornos do terreno.

Nota: O interruptor de controlo de elevação regressa automaticamente à posição NEUTRA quando o liberta.

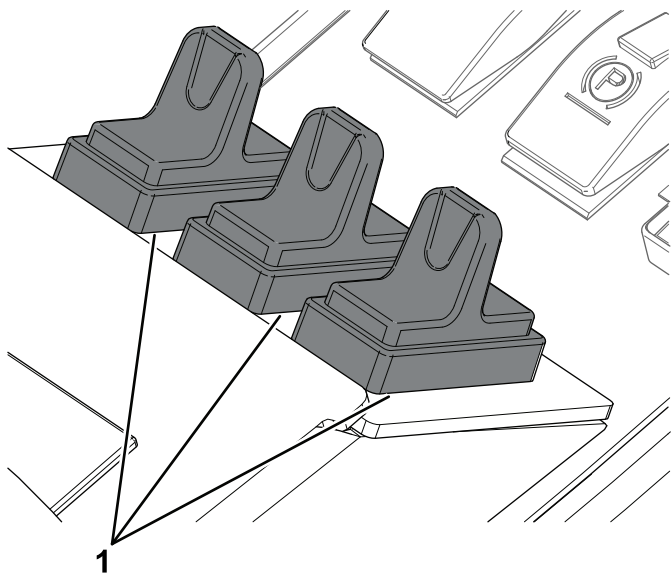


Figura 27

g287651

1. Interruptores de controlo da elevação

Elevar a unidade de corte

1. Empurre e segure o interruptor de controlo de elevação.
2. Liberte os interruptores de controlo de elevação quando as unidades de corte estiverem na altura necessária.

Nota: Os interruptores de controlo de elevação regressam automaticamente à posição (NEUTRA) quando os liberta e os braços da unidade de corte bloqueiam hidráulicamente na posição.

Posição de elevação limitada da unidade de corte

Elevação limitada da unidade de corte ao conduzir para a frente

Nota: A função de elevação limitada ao conduzir para a frente está ativada por defeito.

- Ao conduzir para a frente, empurre momentaneamente o(s) interruptor(es) de controlo de elevação.

Nota: A(s) unidade(s) de corte engata(m) quando está(ão) a aproximadamente 150 mm acima do nível do solo.

- A função de elevação limitada desliga quando a unidade de corte está descida e a funcionar.

Elevação limitada da unidade de corte ao conduzir para trás

Nota: Tem de ativar a função de elevação limitada no InfoCenter para elevar automaticamente as unidades de corte ao conduzir para trás.

- Quando a função de elevação limitada está ativada, conduzir a máquina para trás causa que todas as unidades de corte se elevem para a posição de elevação limitada.

Nota: A(s) unidade(s) de corte elevam-se para aproximadamente 150 mm acima do nível do solo.

Importante: As unidades de corte continuam a funcionar utilizando a elevação limitada e conduzindo a máquina para trás.

- Conduzir a máquina para a frente novamente causa a descida da unidade de corte para a posição de flutuação.

Utilizar a função de viragem da unidade de corte

Nota: Tem de ativar a função de viragem do interruptores de controlo da elevação central no menu de definições do InfoCenter.

- Puxe momentaneamente o interruptor de controlo da elevação da unidade de corte central para elevar todas as unidades de corte para a posição de elevação limitada.
- Empurre para baixo momentaneamente o interruptor de controlo da elevação da unidade de corte central para descer todas as unidades de corte para a posição de flutuação.

Ajustar a elevação limitada automática da unidade de corte

Nota: Pode ativar a função de elevação limitada automática da unidade de corte no menu de definições do InfoCenter.

- A elevação limitada manual utiliza os três interruptores de controlo da elevação e está sempre disponível independentemente da definição da elevação limitada automática no InfoCenter.
- Quando a elevação limitada automática da unidade de corte está ativada, conduzir a máquina em marcha-atrás faz com que as unidades de corte elevem automaticamente para a posição de elevação limitada.
- As unidades de corte regressam à posição de flutuação ao conduzir a máquina para a frente.

Para elevar as unidades de corte para a posição de elevação limitada, momentaneamente empurre os interruptores de controlo de elevação.

Nota: A transmissão da unidade de corte desengata imediatamente e as unidades de corte sobem aproximadamente a 150 mm acima do nível do solo.

A elevação limitada automática funciona com as unidades de corte baixas e a rodar.

Transmissão da unidade de corte

A transmissão da unidade de corte só engata quando se senta no banco do operador; consulte [Verificar o interruptor da presença do operador no banco \(página 21\)](#).

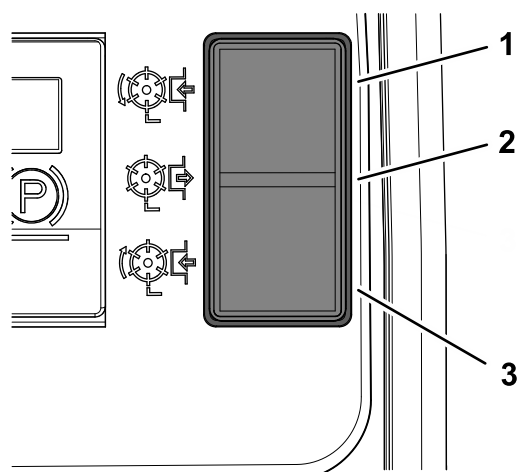


Figura 28

g292363

1. Para a frente
2. Desligar
3. Marcha-atrás

Engatar a transmissão da unidade de corte para a rotação para a frente

Pressione a parte superior do interruptor da unidade de corte para a posição de rotação para a frente ([Figura 28](#)).

Engatar a transmissão da unidade de corte para a rotação para trás

Pressione a parte inferior do interruptor da unidade de corte para a posição de Rotação para a frente ([Figura 28](#)).

Desengatar todas as transmissões das unidades de corte

Pressione o interruptor da unidade de corte para a posição intermédia ([Figura 28](#)).

Descer as unidades de corte

Pressione o interruptor da unidade de corte para a posição de rotação para a frente. Pressione o(s) interrupto(es) de controlo de elevação para a posição INFERIOR. As unidades de corte engatam quando estão a aproximadamente 150 mm acima do nível do solo.

Utilizar a transferência de peso/ajuda à tração

É fornecido um sistema de transferência de peso hidráulico variável para melhorar a tração dos pneus na superfície da relva – ajuda à tração.

A pressão hidráulica no sistema de elevação das unidades de corte oferece uma força de elevação que reduz o peso das unidades de corte no solo e transfere o peso para baixo para os pneus da máquina. Esta ação é conhecida como transferência de peso.

Nota: Ajuste a quantidade de peso da transferência de peso para se adequar às condições de funcionamento.

1. Abertura do capot.

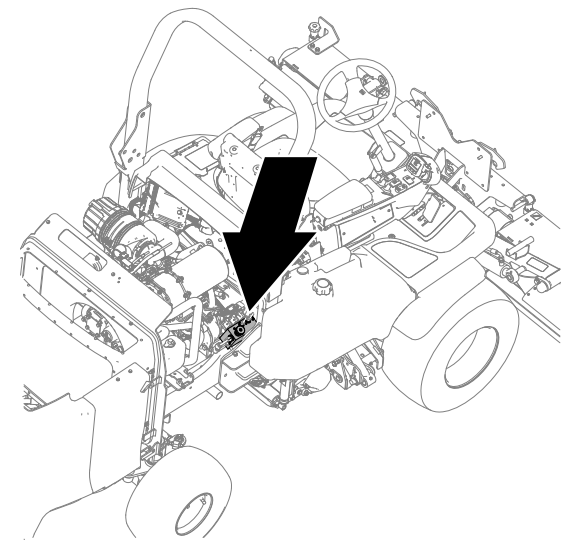
Folga das unidades de corte

⚠ AVISO

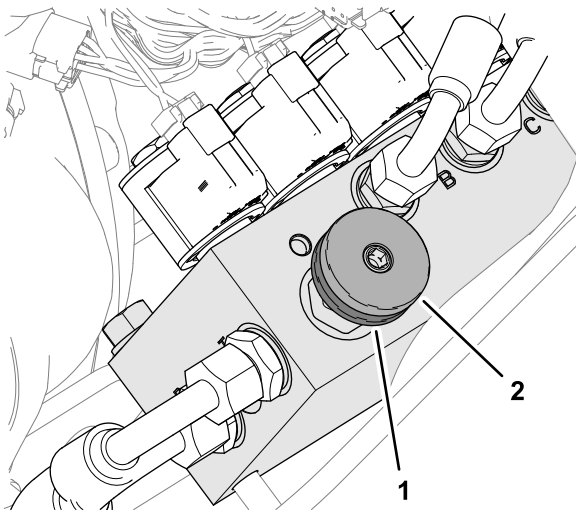
Nunca tente rodar as unidades de corte à mão. A pressão residual no sistema hidráulico pode fazer com que a(s) unidade(s) de corte rode(m) subitamente quando liberta o bloqueio, podendo causar ferimentos graves.

- Use sempre luvas de proteção e um utensílio forte de madeira adequado.
- Certifique-se de que o utensílio de madeira encaixa entre as lâminas e através do cilindro e de que é suficientemente comprido para permitir alavancagem para libertar a obstrução.

1. Estacione a máquina numa superfície plana.
2. Mova o pedal de tração para a posição NEUTRO, engate o travão de estacionamento e desligue as unidades de corte.
3. Baixe as unidades de corte até ao solo ou bloqueie-as firmemente nas posições de transporte.
4. Desligue o motor, retire a chave e aguarde que todas as partes em movimento parem.
5. Liberte todos os dispositivos de energia armazenada.
6. Verifique se todas as peças móveis pararam.
7. Utilizando um utensílio forte de madeira adequado, retire a obstrução. Certifique-se de que o utensílio de madeira está devidamente suportado na unidade de corte e evite exercer força excessiva para evitar danos.
8. Retire o instrumento de madeira da unidade de corte antes de ligar o motor.
9. Repare ou ajuste a unidade de corte, se necessário.



g292364



g292365

Figura 29

1. Roda de bloqueio
 2. Volante de transferência de peso
-
2. No lado direito da máquina, desaperte a roda bloqueada do manípulo de transferência de peso meia volta no sentido contrário ao dos ponteiros do relógio enquanto mantém o volante seguro (Figura 29).
 3. Rode o volante da transferência de peso (Figura 29) da seguinte forma:
 - rode no sentido contrário ao dos ponteiros do relógio para reduzir a transferência de peso
 - no sentido dos ponteiros do relógio para aumentar a transferência de peso
- Nota:** A definição recomendada para a transferência de peso/ajuda à tração é aumentar a transferência de peso até que as unidades de corte comecem a elevar e, em seguida, rodar o volante meia volta no sentido contrário ao dos ponteiros do relógio.
4. Aperte a roda de bloqueio (Figura 29).



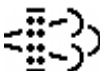



Sugestões de utilização

Familiarização com a máquina

Antes de cortar a relva, treine a utilização da máquina num espaço aberto. Ligue e desligue o motor. Pratique a marcha para a frente e a marcha-atrás. Levante e desça a unidade de corte e engate e desengate-as. Quando se sentir à vontade com a máquina, pratique a subida e a descida de terrenos inclinados.

Compreender os avisos do motor do InfoCenter

Se durante a operação da máquina surgir um ícone no InfoCenter a avisá-lo de uma situação, pare a máquina imediatamente e corrija o problema. Na tabela seguinte estão incluídos exemplos dos ícones que podem surgir:

Ícone	Situação
	O líquido de arrefecimento do motor está muito quente.
	Desligue o motor.
	É necessária regeneração estacionária.
	A tomada de força está desativada.
	Acumulação de cinzas no DPF.
	Avaria do diagnóstico de controlo de NOx

Corte de relva

Para manter a elevada qualidade de corte, mantenha a velocidade de rotação das unidades de corte o mais elevada possível. Isto exige a velocidade elevada do motor.

O desempenho de corte é melhor quando se corta contra a direção da relva. Para tirar partido deste efeito, alterne a direção do corte entre os cortes.

Atenção para não deixar por cortar faixas de relva nos pontos de sobreposição entre unidades de corte adjacentes ao evitar curvas apertadas.

Maximização da qualidade de corte

A qualidade de corte deteriora-se quando a velocidade para a frente for excessiva. Equilibre sempre a qualidade de corte com a taxa de trabalho exigida e regule a velocidade para a frente em conformidade.

Maximização da eficiência do motor

Não deixe o motor a trabalhar. Se reparar que o motor começa a trabalhar, reduza a velocidade para a

frente ou aumente a altura de corte. Certifique-se de que as lâminas das unidades de corte estão afiadas.

Condução da máquina em modo de transporte

Importante: Tenha cuidado ao conduzir a máquina sobre obstáculos como lancis.

Conduza sempre a baixa velocidade sobre obstáculos para evitar danos nos pneus, rodas e direção. Certifique-se de que os pneus estão cheios nas pressões recomendadas.

Desengate sempre a transmissão da unidade de corte ao conduzir a máquina através de áreas sem relva. A relva lubrifica as extremidades de corte durante o corte. Haverá aquecimento excessivo, se as unidades de corte estiverem a trabalhar quando não estiver a cortar e isto provocará um desgaste rápido. Por este motivo, reduza a velocidade de corte quando estiver a cortar áreas com pouca relva ou quando a relva estiver seca. Tenha cuidado ao conduzir por entre objetos para não danificar acidentalmente a máquina e as unidades de corte.

Utilização dos raspadores do rolo traseiro

Para a descarga de relva ideal, remova os raspadores do rolo traseiro sempre que as condições o permitirem.

Se a lama e a relva se começarem a acumular nos rolos, instale os raspadores. Ao instalar os fios dos raspadores, tensione-os corretamente.

Depois da operação

Segurança após a operação

Segurança geral

- Desligue o motor, retire a chave e aguarde até que todo o movimento pare antes de sair da posição de operação. Deixe a máquina arrefecer antes de a ajustar, lhe fazer a manutenção, limpar ou armazenar.
- Elimine todos os vestígios de relva e detritos das unidades de corte, transmissões, abafadores, filtros de refrigeração e compartimento do motor, de modo a evitar qualquer risco de incêndio. Limpe as zonas que tenham óleo ou combustível derramado.
- Desengate a transmissão para o engate sempre que estiver a transportar ou não estiver a utilizar a máquina.

- Mantenha e limpe o(s) cinto(s) de segurança, como necessário.
- Nunca guarde a máquina ou o recipiente de combustível num local onde existam chamas abertas, faíscas ou luzes piloto, como junto de uma caldeira ou outros aparelhos.

Identificação dos pontos de reboque

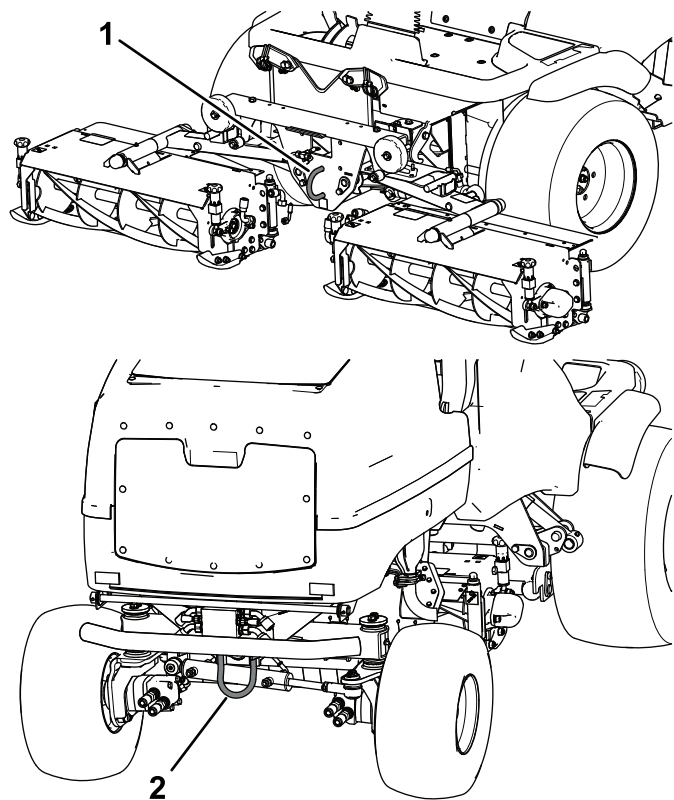


Figura 30

g281268

1. Ponto de fixação frontal 2. Ponto de fixação traseiro

Transporte da máquina

- Utilize rampas de largura total para carregar máquina num atrelado ou camião.
- Prenda bem a máquina.

Reboque da máquina

Certifique-se de que o veículo de reboque pode controlar o peso combinado de ambos os veículos; consulte [Especificações \(página 18\)](#).

Elevar as unidades de corte

Sempre que possível, eleve e prenda as unidades de corte antes de rebocar a máquina.

Libertar os travões do motor da roda

1. Engate o travão de estacionamento e coloque calços nas rodas do veículo de reboque.
2. Coloque calços nas rodas frontais da máquina.
3. Eleve a plataforma para a frente; consulte [Elevar a plataforma \(página 38\)](#).
4. Retire os dois parafusos de 12 x 40 mm e as duas anilhas de 12 mm guardados nas calhas de suporte da plataforma ([Figura 31](#)).

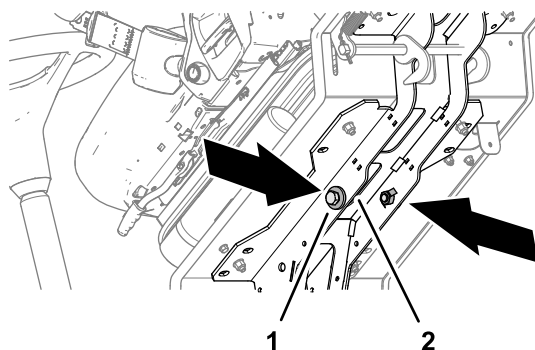


Figura 31

g292366

1. Parafuso de 12 x 40 mm e 2. Calha de suporte da anilhas de 12 mm plataforma

5. Ligue uma barra de reboque **rígida** entre o aro de reboque frontal da máquina e o veículo de reboque ([Figura 32](#)).

Nota: Se necessário, utilize o aro de reboque traseiro da máquina para posicionar a máquina para obter espaço e utilize o aro frontal para rebocar a máquina.

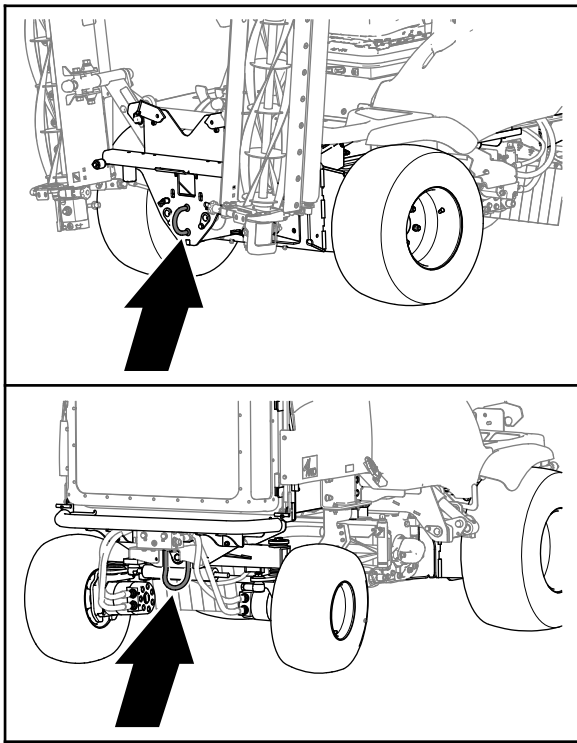


Figura 32

g328268

6. No conjunto de travões de disco do motor da roda da frente do lado direito, retire o tampão hexagonal (Figura 33).

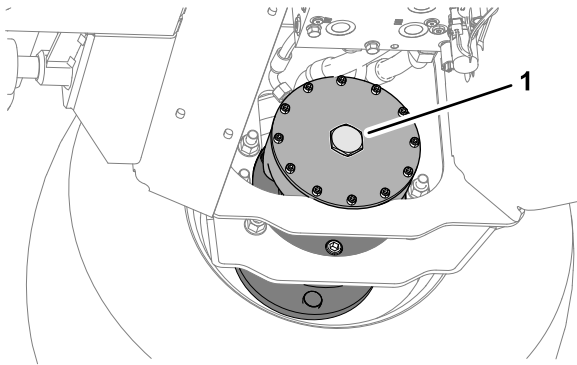
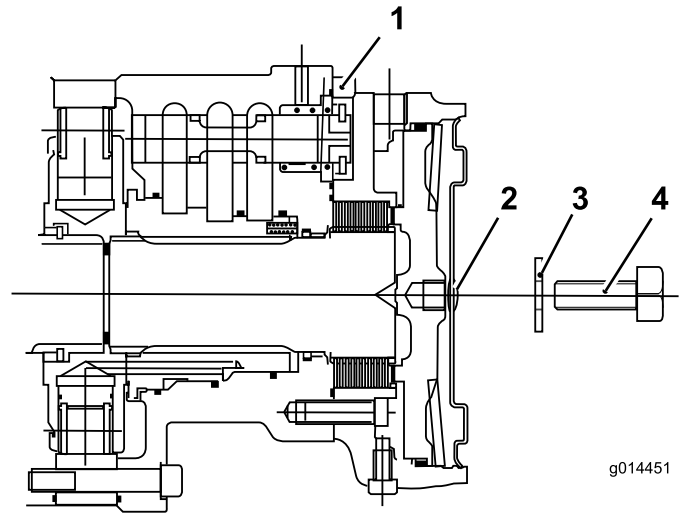


Figura 33

g292377

1. Tampão hexagonal

7. Monte um parafuso 12 x 40 mm e anilha 12 mm no furo no centro da placa da extremidade do motor (Figura 34).



g014451

g014451

Figura 34

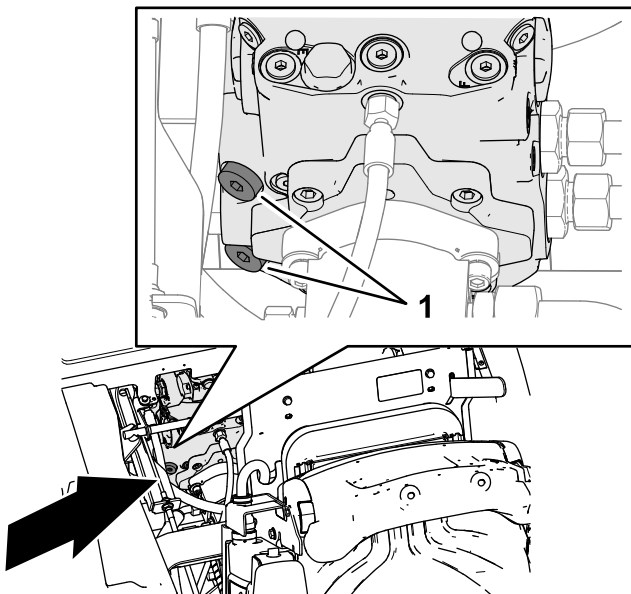
- | | |
|--------------------------|---------------------------|
| 1. Motor da roda frontal | 3. Anilha de 12 mm |
| 2. Tampão hexagonal | 4. Parafuso de 12 x 40 mm |

8. Aperte o parafuso no furo roscado no pistão do travão até que o travão seja libertado (Figura 34).
9. Repita os passos 6 a 8 para o travão no lado esquerdo da máquina.

Derivação da bomba da transmissão

1. Utilize uma chave sextavada de 8 mm para rodar os dois parafusos de cabeça sextavada interior das válvulas de descarga da bomba da transmissão no sentido contrário ao dos ponteiros do relógio três voltas completas (Figura 35).

Importante: Tem de conduzir manualmente a máquina enquanto estiver a ser rebocada. Quando o motor está desligado, não há ajuda à direção hidráulica – a direção sente-se muito pesada.



g328252

Figura 35

1. Parafusos de cabeça sextavada interior (válvulas de descarga da bomba da transmissão)

2. Desça e prenda a plataforma; consulte [Descer a plataforma \(página 38\)](#).
3. Retire os calços das rodas

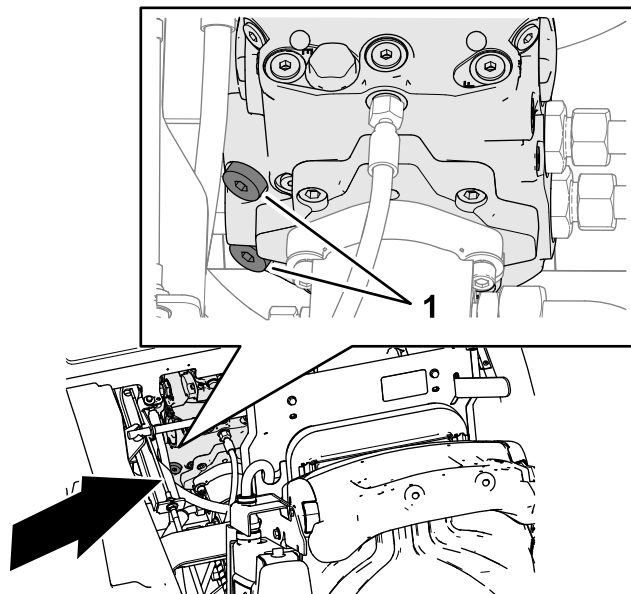
Reboque da máquina

Importante: Não reboque a máquina a uma velocidade superior a 3 a 5 km/h nem durante mais de 3 minutos. Caso contrário, podem ocorrer danos internos na transmissão.

- Utilize o aro de reboque frontal para rebocar a máquina.
- Reboque a máquina uma distância curta, a uma velocidade reduzida, durante menos de 3 minutos.

Restaurar a bomba da transmissão

1. Coloque calços nas rodas frontais.
2. Eleve a plataforma para a frente; consulte [Elevar a plataforma \(página 38\)](#).
3. Utilize uma chave sextavada de 8 mm para rodar os dois parafusos de cabeça sextavada interior das válvulas de descarga da bomba da transmissão no sentido dos ponteiros do relógio três voltas ([Figura 36](#)).



g328252

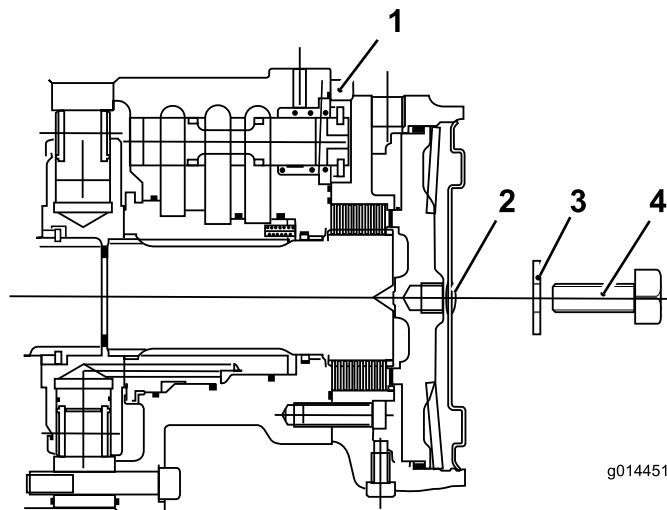
Figura 36

1. Parafusos de cabeça sextavada interior (válvulas de descarga da bomba da transmissão)

4. Aperte os dois parafusos de cabeça sextavada interior com 81 N·m.

Restaurar os travões

1. Retire o parafuso de 12 x 40 mm e a anilha de 12 mm no furo no centro da placa da extremidade do motor ([Figura 37](#)).



g014451

g014451

Figura 37

1. Motor da roda frontal
2. Tampão hexagonal
3. Anilha de 12 mm
4. Parafuso de 12 x 40 mm

2. Instale o tampão hexagonal na placa da extremidade do motor ([Figura 38](#)).

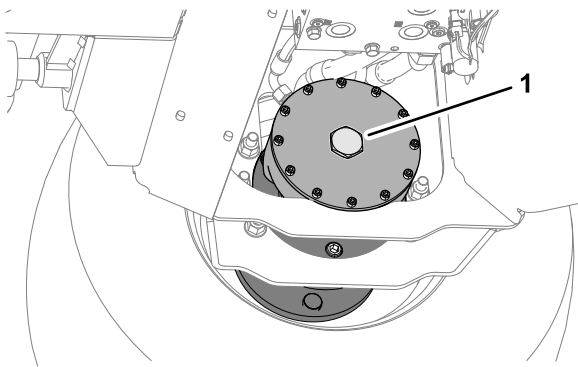


Figura 38

g292377

1. Tampão hexagonal

-
3. Repita os passos 1 a 2 para o travão no outro lado da máquina.
 4. Retire os calços das rodas.
 5. Retire a barra de reboque.

Nota: A transmissão e travões estão prontos para o funcionamento.

6. Guarde os dois parafusos de 12 x 40 mm e as duas anilhas de 12 mm guardados nas calhas de suporte da plataforma ([Figura 38](#)).

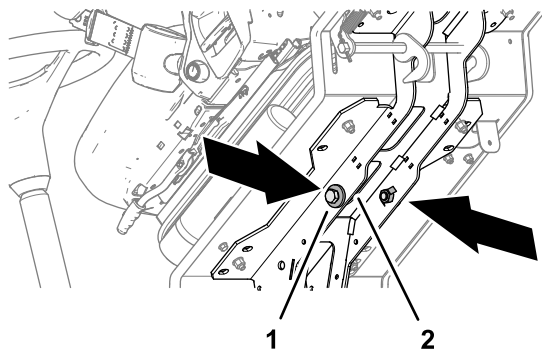


Figura 39

g292366

1. Parafuso de 12 x 40 mm e 2. Calha de suporte da anilhas de 12 mm plataforma

-
7. Desça a plataforma; consulte [Descer a plataforma \(página 38\)](#).
 8. Desligue o veículo de reboque.
 9. Verifique o funcionamento da máquina.

⚠ AVISO

Operar a máquina sem o sistema de travagem a funcionar corretamente pode fazer com que perca o controlo da máquina, resultando em ferimentos graves para si e para outras pessoas na área.

Antes de utilizar a máquina, certifique-se de que o sistema de travagem funciona corretamente. Realize as verificações iniciais conduzindo a máquina a uma baixa velocidade. Não opere a máquina com um sistema de travagem danificado ou desligado.

Manutenção

Transfira uma cópia gratuita dos esquemas elétricos ou hidráulicos visitando www.toro.com/en-gb e procurando a sua máquina a partir da hiperligação de manuais na página inicial.

Nota: Determine os lados direito e esquerdo da máquina a partir da posição normal de utilização.

Segurança da manutenção

- Antes de sair da posição de operador, faça o seguinte:
 - Estacione a máquina numa superfície plana.
 - Desengate a(s) unidade(s) de corte e baixe os acessórios.
 - Engate o travão de estacionamento.
 - Desligue o motor e retire a chave.
 - Aguarde que todo o movimento pare.
- Deixe os componentes da máquina arrefecerem antes de proceder à manutenção.
- Se possível, não faça manutenção com o motor em funcionamento. Mantenha-se longe das peças móveis.
- Apoie a máquina com macacos sempre que trabalhar debaixo da máquina.
- Cuidadosamente, liberte a pressão dos componentes com energia acumulada.
- Mantenha todas as peças da máquina em boas condições de trabalho e as partes corretamente apertadas.
- Substitua todos os autocolantes gastos ou danificados.
- Para assegurar o desempenho seguro e ideal da máquina, utilize apenas peças sobressalentes originais da Toro. As peças sobressalentes produzidas por outros fabricantes poderão tornar-se perigosas e a sua utilização pode anular a garantia do produto.

Plano de manutenção recomendado

Intervalo de assistência	Procedimento de manutenção
Após a primeira hora	<ul style="list-style-type: none">• Aperte as porcas das rodas.
Após as primeiras 10 horas	<ul style="list-style-type: none">• Aperte as porcas das rodas.
Após as primeiras 50 horas	<ul style="list-style-type: none">• Verifique a tensão da correia do alternador.
Em todas as utilizações ou diariamente	<ul style="list-style-type: none">• Verificação da ação do pedal da tração para a frente e para trás.• Verificação dos interruptores de segurança: Presença do operador, segurança da transmissão da unidade de corte, segurança do travão de estacionamento e segurança do neutro da transmissão.• Aplique lubrificante nos bocais de lubrificação diários.• Verifique o indicador de bloqueio do filtro do ar.• Verifique o nível de óleo do motor.• Retire a água ou outro tipo de contaminação do separador de água diariamente.• Verifique a pressão do ar dos pneus dianteiros e traseiros.• Remova os detritos do filtro e radiador/refrigerador de óleo.• Verifique o sistema de arrefecimento.• Verificação dos tubos e tubos hidráulicos.• Verifique o nível do fluido hidráulico.• Inspeção o cinto de segurança.• Verifique as fixações da máquina.
A cada 50 horas	<ul style="list-style-type: none">• Lubrifique os bocais a cada 50 horas.• Manutenção da bateria.
A cada 250 horas	<ul style="list-style-type: none">• Aperte as porcas das rodas.• Verifique o cabo de controlo da transmissão.• Verifique a tensão da correia do alternador.• Verifique as mangueiras do sistema de arrefecimento.

Intervalo de assistência	Procedimento de manutenção
A cada 500 horas	<ul style="list-style-type: none"> • Substituição do filtro do ar principal. • Substituição do óleo e filtro do motor. • Substituição do filtro de combustível. • Substitua o filtro de combustível do motor. • Verifique as tubagens de combustível e as ligações quanto a sinais de deterioração, danos ou ligações soltas • Verificar o sistema elétrico. • Se não estiver a utilizar o fluido hidráulico recomendado ou tiver enchido o reservatório com fluido alternativo, substitua os filtros hidráulicos. • Se não estiver a utilizar o fluido hidráulico ou tiver enchido o reservatório com fluido alternativo, substitua o fluido hidráulico.
A cada 1000 horas	<ul style="list-style-type: none"> • Ajuste das válvulas do motor. • Verificação do alinhamento das rodas traseiras. • Se estiver a utilizar o fluido hidráulico recomendado, substitua os filtros hidráulicos. • Se estiver a utilizar o fluido hidráulico recomendado, substitua o fluido hidráulico.
A cada 1500 horas	<ul style="list-style-type: none"> • Inspeccione o sistema de respiração do cárter.
A cada 3000 horas	<ul style="list-style-type: none"> • Desmonte, limpe e volte a montar o filtro de fuligem do DPF. • Inspeccione a ECU e sensores e acionadores relacionados. • Inspeccione, limpe e teste a válvula de recirculação de gás de escape (EGR). • Inspeccione e teste a válvula de admissão do acelerador. • Inspeccione e limpe os injetores.
Cada 2 anos	<ul style="list-style-type: none"> • Lave e substitua o líquido de arrefecimento. • Substitua as mangueiras móveis. • Substitua o cabo da transmissão.

Lista de manutenção diária

Copie esta página para uma utilização de rotina.

Verificações de manutenção	Para a semana de:						
	2ª	Ter.	Qua.	Qui.	Sex.	Sáb.	Dom.
Verifique o nível de óleo do motor.							
Verifique o indicador de bloqueio do filtro do ar.							
Remova a água do separador de água/combustível.							
Verifique se há fuga de fluidos.							
Verifique o sistema de arrefecimento.							
Remova os detritos do filtro e radiador/refrigerador de óleo							
Lubrifique os rolamentos, casquilhos e articulações. ²							
Verifique a pressão de ar dos pneus.							
Verifique o nível do fluido hidráulico.							
Verifique os tubos e tubos hidráulicos.							
Verifique as fixações da máquina.							
Verifique as unidades de corte							
Verifique o ajuste do cilindro à lâmina de corte.							
Verifique o ajuste da altura do corte.							
Inspeccione o cinto de segurança.							
Verifique o funcionamento do pedal de tração.							
Verifique o funcionamento do painel de instrumentos.							
Procure ruídos estranhos no motor. ¹							
Verifique o funcionamento dos interruptores de segurança.							
Verifique o funcionamento dos travões.							
Verifique os ruídos estranhos de funcionamento.							
Lave a máquina. ²							
Retoque a pintura danificada.							
<p>1. Verifique a vela de incandescência e os injetores, se o arranque do motor for difícil, se tiver produção excessiva de fumo ou se tiver um funcionamento irregular.</p> <p>2. Lubrifique imediatamente as uniões após cada lavagem independentemente do intervalo indicado</p> <p>Importante: Para informações detalhadas sobre os procedimentos de manutenção adicionais, consulte o Manual do proprietário do motor.</p>							

Notas sobre zonas problemáticas

Inspeção executada por:		
Item	Data	Informação
1		
2		
3		
4		
5		
6		

Procedimentos a efectuar antes da manutenção

Elevar a plataforma

1. Mova o manipulador de fecho da plataforma (Figura 40) em direção à parte frontal da máquina até que o fecho claramente encaixe na barra de bloqueio.

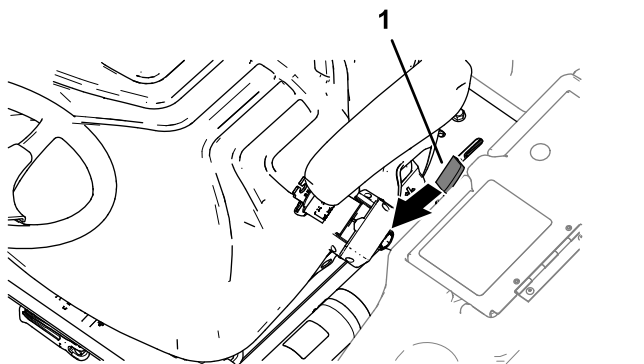


Figura 40

g290373

1. Pega do trinco da plataforma

2. Elevar a plataforma (Figura 41).

Nota: O cilindro de elevação a gás ajuda à elevação da plataforma.

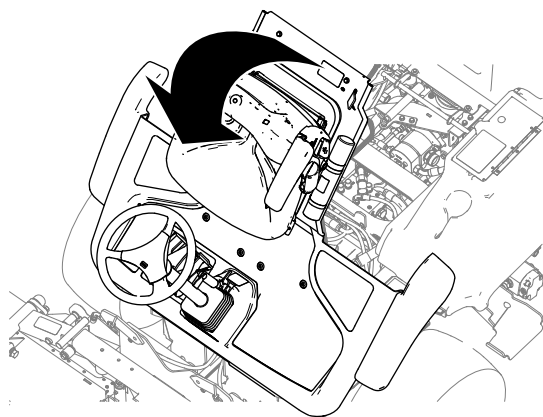


Figura 41

g290372

Descer a plataforma

⚠ AVISO

Operar a máquina com a plataforma sem estar fechada pode fazer com que perca o controlo da máquina, resultando em ferimentos graves para si e para outras pessoas na área.

Nunca opere a máquina sem verificar primeiro que o mecanismo de fecho da plataforma do operador está completamente engatado e em boas condições de funcionamento.

1. Baixe, cuidadosamente, a plataforma (Figura 42).

Nota: O cilindro de elevação a gás ajuda a suportar a plataforma.

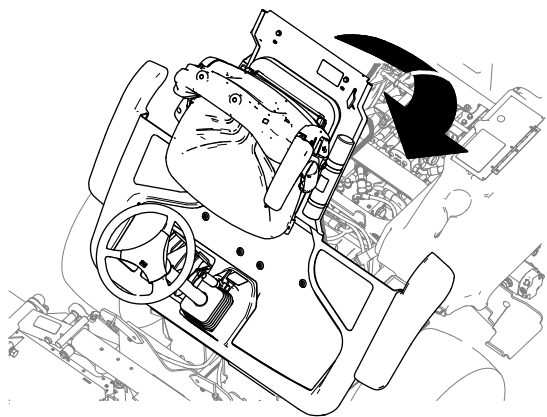


Figura 42

g290371

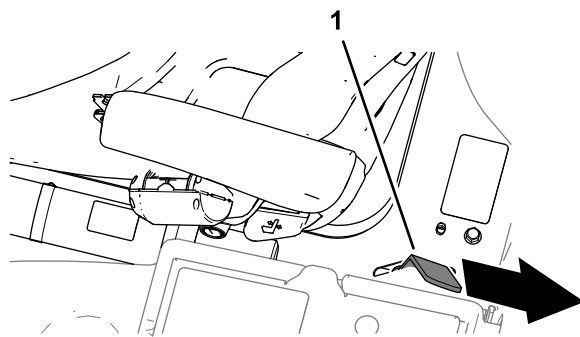


Figura 44

g290370

1. Pega do trinco da plataforma

2. Quando a plataforma se aproxima da posição totalmente descida, mova o manípulo de fecho da plataforma (Figura 43) para a frente da máquina.

Nota: Isto assegura que o fecho engata claramente na barra de bloqueio.

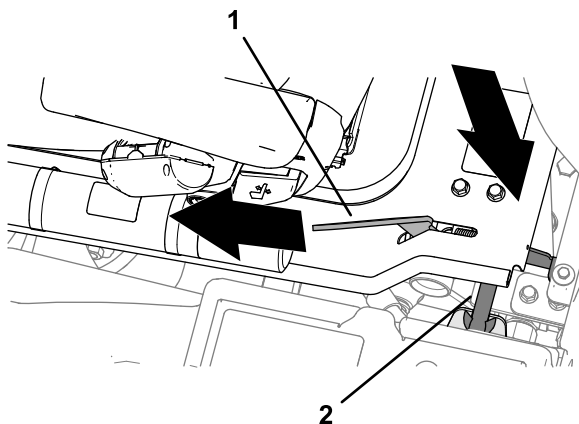


Figura 43

g290369

1. Pega do trinco da plataforma
2. Barra de bloqueio

3. Desça completamente a plataforma e mova o manípulo de fecho em direção à traseira da máquina até que o fecho da plataforma engate completamente na barra de bloqueio (Figura 44).

Retirar o compartimento de armazenamento

1. No lado esquerdo da plataforma do operador, abra a porta do compartimento de armazenamento (Figura 45).

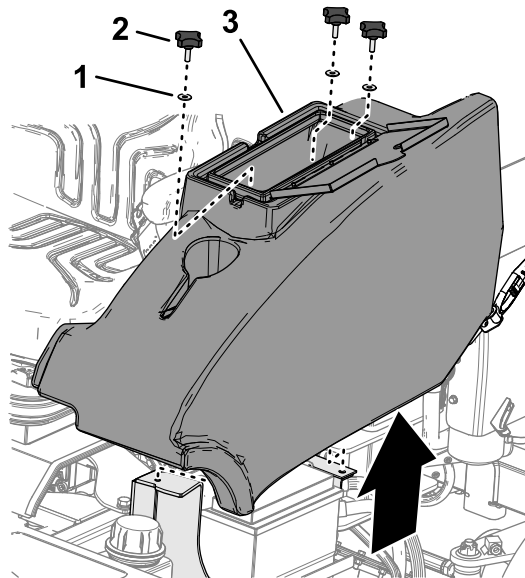


Figura 45

g328513

1. Anilha
2. Manípulo
3. Compartimento de armazenamento

2. Retire os três manípulos e três anilhas que prendem o compartimento de armazenamento à máquina e retire o compartimento (Figura 45).

Instalação do compartimento de armazenamento

1. Alinhe os orifícios na parte inferior do compartimento de armazenamento com os orifícios dos suportes do chassis.
2. Monte o compartimento de armazenamento na máquina com os três manípulos e três anilhas (Figura 46).

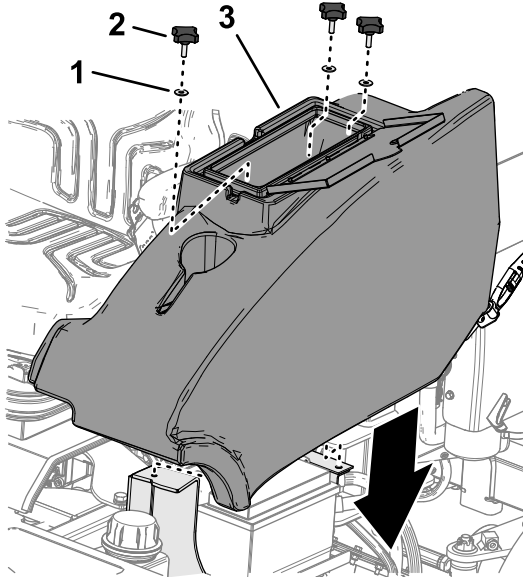


Figura 46

g328512

1. Anilha
2. Manípulo
3. Compartimento de armazenamento

3. Feche a porta do compartimento de armazenamento.

Localização dos pontos de elevação

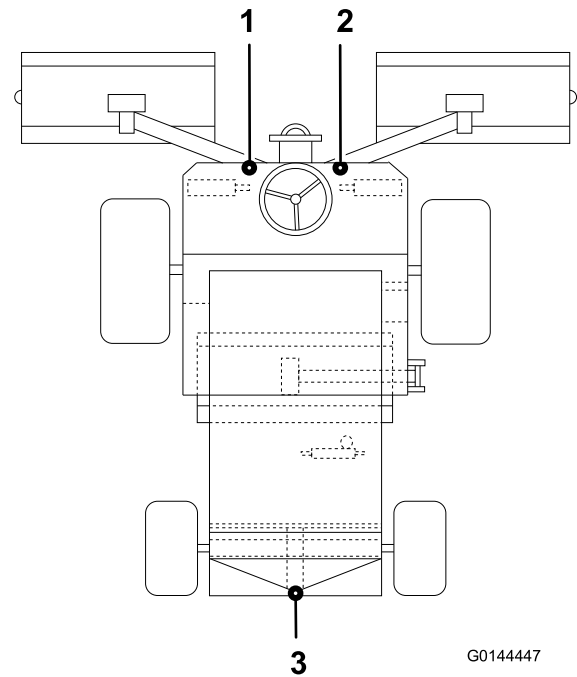
Nota: Utilize macacos para apoiar a máquina assim que a tiver elevado.

⚠ AVISO

Os macacos mecânicos ou hidráulicos podem não conseguir apoiar a máquina e provocar ferimentos graves.

Utilize apoios para suportar a máquina.

- Dianteira – debaixo da montagem do braço dianteiro
- Traseira – tubo do eixo no eixo traseiro



G0144447

g014447

Figura 47

1. Ponto de elevação frontal esquerdo
2. Ponto de elevação frontal direito
3. Ponto de elevação traseiro

Lubrificação

Lubrificação dos rolamentos, casquilhos e articulações

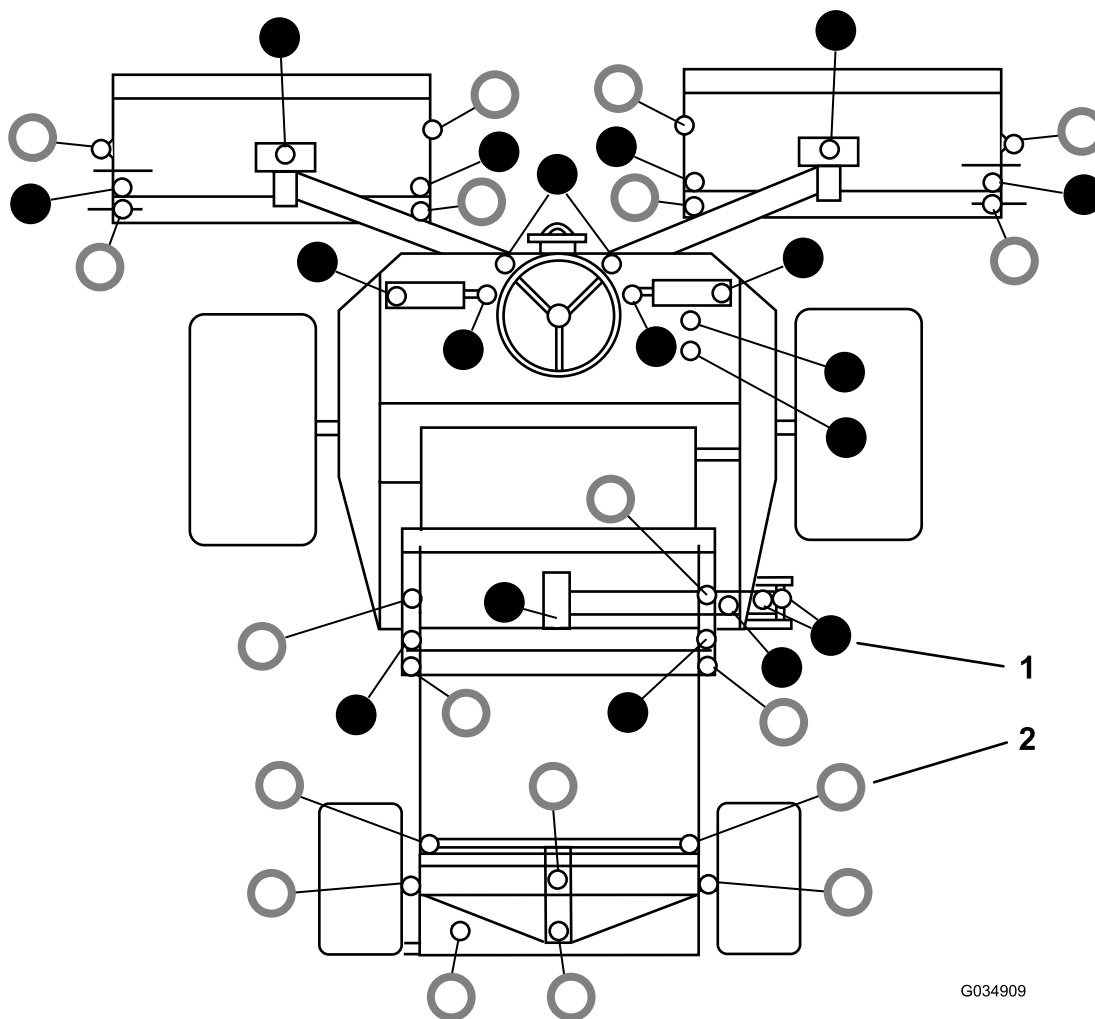
Intervalo de assistência: Em todas as utilizações ou diariamente—Aplique lubrificante nos bocais de lubrificação diários.

A cada 50 horas—Lubrifique os bocais a cada 50 horas.

Importante: Lubrifique os rolamentos, casquilhos e articulações (lubrifique-os imediatamente após cada lavagem, independentemente do intervalo previsto).

Especificação de lubrificante: Massa n.º 2 à base de lítio.

- Utilize uma bomba de lubrificante nos adaptadores da altura de corte e três bombas de lubrificante em todos os outros
- Consulte a [Figura 48](#) para os locais de lubrificação.
- Substitua todos os bocais de lubrificação.



G034909

g034909

Figura 48

1. ● - Lubrifique a cada 50 horas

2. ○ - Lubrifique diariamente

Manutenção do motor

Segurança do motor

- Desligue o motor antes de verificar ou adicionar óleo no cárter.
- Não altere os valores do acelerador nem acelere o motor excessivamente.

Verifique o indicador de bloqueio do filtro do ar

Intervalo de assistência: Em todas as utilizações ou diariamente

1. Abertura do capot.
2. Verifique o indicador de bloqueio do filtro do ar (Figura 49).

Importante: Se o indicador estiver vermelho, inspecione o filtro de ar primário e substitua-o se estiver sujo ou danificado; consulte [Substituição do filtro de ar principal \(página 42\)](#).

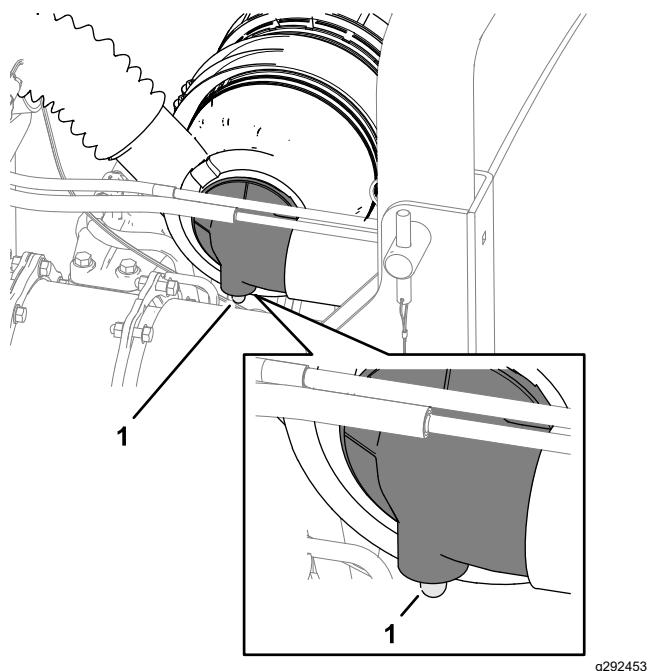


Figura 49

1. Indicador de bloqueio do filtro
3. Se o indicador de bloqueio do filtro não estiver vermelho, feche o capot.

Substituição do filtro de ar principal

Intervalo de assistência: A cada 500 horas

Verifique se existe algum dano no corpo do filtro de ar que possa provocar uma fuga de ar. Substitua o corpo do filtro de ar, se estiver danificado. Verifique todo o sistema de admissão para ver se tem fugas, se está danificado ou se há braçadeiras de tubos soltas.

Nota: Faça a manutenção do filtro de ar principal quando o indicador de bloqueio do filtro (Figura 49) estiver vermelho. Mudar o filtro de ar frequentemente aumenta a possibilidade de entrar sujeira no motor quando se retira o filtro.

Importante: Certifique-se de que a cobertura está corretamente assente e veda com o corpo do filtro de ar.

1. Antes de remover a cobertura do filtro de ar, utilize ar de baixa pressão (2,76 bar, limpo e seco) para ajudar a retirar grandes acumulações de detritos que se encontram no lado de fora do filtro.

Nota: Este processo de limpeza evita que a sujeira migre para dentro da admissão quando se retira o filtro.

Importante: Evite a utilização de ar de alta pressão, que pode forçar a entrada de sujeira no sistema de admissão através do filtro.

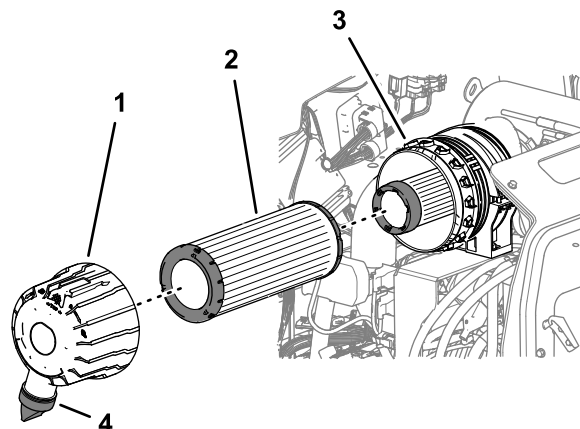


Figura 50

1. Cobertura do filtro de ar
2. Filtro do ar primário
3. Recipiente
4. Porta de ejeção de sujeira

2. Retire a cobertura do corpo do filtro de ar.
3. Retire o filtro de ar principal (Figura 50).

Importante: Não limpe e reutilize um elemento usado devido a possível dano do elemento do filtro.

4. Inspecione o filtro novo para ver se sofreu danos durante o transporte, verificando a extremidade vedante do filtro e o corpo.

Importante: Não utilize um elemento danificado.

5. Insira um filtro novo aplicando pressão no anel exterior do elemento para o assentar no recipiente.

Importante: Não pressione no centro flexível do filtro.

6. Limpe a porta de ejeção de sujidade que se encontra na cobertura do filtro de ar. Retire a válvula de saída da cobertura, limpe a cavidade na válvula e instale a válvula de saída na cobertura do filtro de ar.
7. Alinhe a cobertura do filtro de ar da porta de ejeção de sujidade entre a posição das 5 e das 7 horas quando visto a partir da extremidade, monte a cobertura do recipiente e prenda a cobertura.
8. Verifique o estado dos tubos do filtro de ar.

Substituição do filtro de segurança

O filtro de ar possui um segundo elemento de filtragem de segurança dentro do filtro principal para evitar que a poeira e outros elementos se desloquem e entrem no motor ao substituir o elemento principal.

Substitua o filtro de ar, nunca o limpe.

Importante: Nunca tente limpar o filtro de segurança. Se o filtro de segurança estiver sujo, então o filtro principal está danificado. Substitua ambos os filtros.

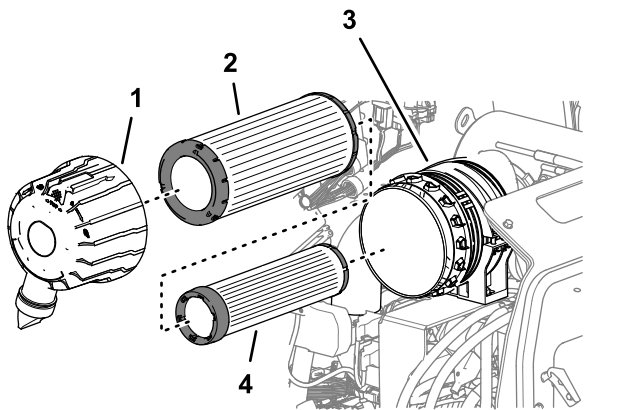


Figura 51

- | | |
|------------------------------|------------------------|
| 1. Cobertura do filtro de ar | 3. Recipiente |
| 2. Filtro do ar primário | 4. Filtro de segurança |

Verificação do óleo do motor

Especificações do óleo

Utilize óleo de motor de alta qualidade com nível baixo de cinzas que satisfaça ou ultrapasse as seguintes especificações:

- Categoria API CJ-4 ou superior
- Categoria ACEA E6
- Categoria JASO DH-2

Importante: Utilizar óleo de motor que não seja API CJ-4 ou superior, ACEA E6 ou JASO DH-2 pode fazer com que o filtro de partículas de gásóleo fique entupido ou danifique o motor.

Utilize o seguinte grau de viscosidade do óleo de motor:

- Óleo preferido: SAE 15W-40 (acima de -18°C)
- Óleo alternativo: SAE 10W-30 ou 5W-30 (todas as temperaturas)

O óleo de motor premium Toro encontra-se disponível no seu distribuidor Toro autorizado no grau de viscosidade 15W-40 ou 10W-30. Consulte o catálogo das peças para saber quais são os números das peças.

Verificação do nível de óleo do motor

Intervalo de assistência: Em todas as utilizações ou diariamente

Importante: Verifique o nível de óleo do motor diariamente. Se o nível de óleo do motor estiver acima da marca Cheio na vareta, o óleo do motor pode diluir-se com o combustível.

Se o nível de óleo do motor estiver acima da marca Cheio na vareta, mude o óleo do motor.

A melhor altura para verificar o nível de óleo do motor será quando o motor estiver frio antes do dia de trabalho começar. Se já tiver funcionado, espere 10 minutos até o óleo voltar para o reservatório e verifique depois. Se o nível de óleo estiver exatamente na marca ou abaixo da marca Adicionar na vareta, adicione óleo até o nível atingir a marca Cheio. **Não encha muito o motor com óleo.**

Importante: Mantenha o nível de óleo do motor entre os limites superior e inferior no medidor do óleo; o motor pode falhar se trabalhar com demasiado ou com pouco óleo.

1. Estacione a máquina numa superfície nivelada, desça as unidades de corte, desligue o motor,

engate o travão de estacionamento e retire a chave da ignição.

2. Desengate os trincos da cobertura do motor e abra a cobertura do motor.
3. Retire a vareta, limpe-a, coloque-a no tubo e volte a retirá-la em seguida. O nível de óleo deve estar entre marca CHEIO e a marca ADICIONAR (Figura 52).

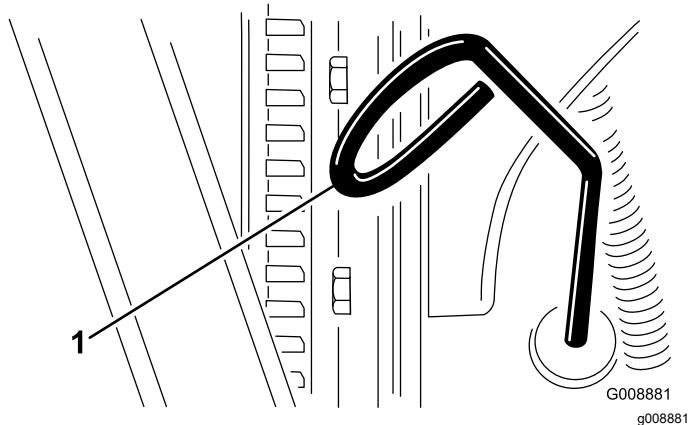


Figura 52

1. Vareta

4. Se o nível de óleo estiver baixo, retire o tampão de enchimento e adicione óleo até que fique entre a marca CHEIO e a marca ADICIONAR (Figura 52).

Nota: Não encha muito o motor.

5. Volte a montar a tampa e a vareta.
6. Feche a cobertura do motor e fixe-a com os trincos.

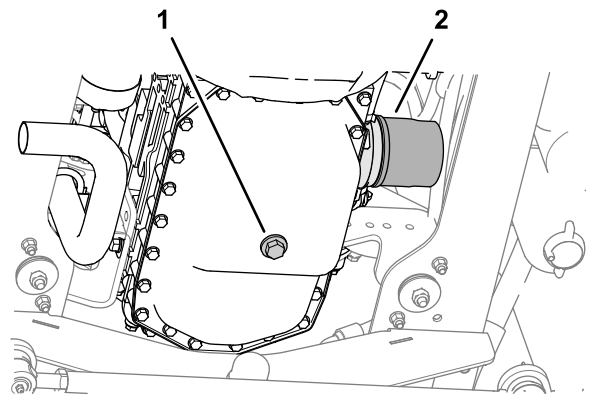


Figura 53

1. Tampão de escoamento do óleo do motor
2. Filtro do óleo do motor

2. Quando todo o óleo é drenado, instale um tampão de drenagem e aperte-o com 54 a 63 N m.
3. Retire o filtro do óleo.
4. Aplique uma leve camada de óleo limpo na junta do filtro de óleo.
5. Enrosque o filtro de óleo no motor até que entre em contacto com a superfície de montagem e aperte o filtro mais uma volta.

Importante: Não aperte demasiado o filtro.

6. Junte óleo ao cárter; consulte [Especificações do óleo \(página 43\)](#) e [Verificação do nível de óleo do motor \(página 43\)](#).

Capacidade de óleo no cárter

5,5 litros com o filtro

Substituição do óleo e filtro do motor

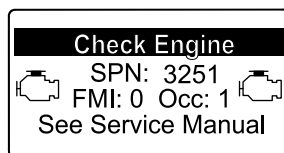
Intervalo de assistência: A cada 500 horas—Substituição do óleo e filtro do motor.

1. Retire o tampão de escoamento e deixe o óleo escorrer para um recipiente adequado (Figura 53).

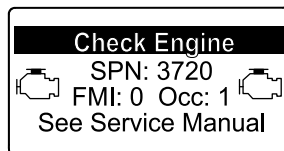
Assistência ao catalisador de oxidação diesel (DOC) e filtro de fuligem

Intervalo de assistência: A cada 3000 horas—Desmonte, limpe e volte a montar o filtro de fuligem do DPF. Limpe o filtro de fuligem se as falhas de motor SPN 3251 FMI 0, SPN 3720 FMI 0, ou SPN 3720 FMI 16 surgirem no InfoCenter; contacte um representante de assistência autorizado.

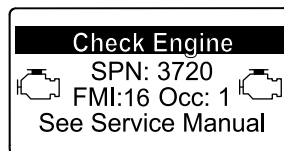
Se as falhas do motor CHECK ENGINE SPN 3251 FMI 0, CHECK ENGINE SPN 3720 FMI 0 ou CHECK ENGINE SPN 3720 FMI 16 (VERIFICAR MOTOR SPN 3251 FMI 0, VERIFICAR MOTOR SPN 3720 FMI 0 OU VERIFICAR MOTOR SPN 3720 FMI 16) surgirem no InfoCenter ([Figura 54](#)), limpe o filtro de fuligem seguindo estes passos:



g214715



g213864



g213863

Figura 54

Manutenção alargada do motor

Intervalo de assistência: A cada 1000 horas
Consulte o *Manual de manutenção do motor*.

A cada 1500 horas—Inspecione o sistema de respiração do cárter. Contacte um representante de assistência autorizado.

A cada 3000 horas—Inspecione a ECU e sensores e acionadores relacionados. Contacte um representante de assistência autorizado.

A cada 3000 horas—Inspecione, limpe e teste a válvula de recirculação de gás de escape (EGR). Contacte um representante de assistência autorizado.

A cada 3000 horas—Inspecione e teste a válvula de admissão do acelerador. Contacte um representante de assistência autorizado.

A cada 3000 horas—Inspecione e limpe os injetores. Contacte um representante de assistência autorizado.

1. Consulte a secção Motor no *Manual de manutenção* para obter mais informações sobre desmontagem e montagem do catalisador de oxidação diesel e do filtro de fuligem do DPF.
2. Consulte o seu distribuidor Toro autorizado para mais informações sobre o catalisador de oxidação diesel e peças de substituição ou manutenção do filtro de fuligem.
3. Contacte o seu distribuidor Toro autorizado para repor a ECU do motor depois de instalar um DPF limpo.

Manutenção do sistema de combustível

⚠ PERIGO

Em determinadas condições, o combustível e respectivos gases podem tornar-se altamente inflamáveis e explosivos. Um incêndio ou explosão de combustível poderá provocar queimaduras e danos materiais.

- Encha o depósito de combustível no exterior, num espaço aberto, quando o motor estiver desligado e frio. Limpe todo o combustível derramado.
- Não encha completamente o depósito de combustível. Adicione gasolina ao depósito de combustível até que o nível se encontre 25 mm abaixo da parte superior do depósito, não do tubo de enchimento. Este espaço no depósito permite a expansão do combustível.
- Nunca fume quando estiver manusear combustível e mantenha-se afastado do fogo ou faíscas que possam inflamar os vapores de combustível.
- Guarde o combustível num recipiente limpo e seguro e mantenha-o sempre bem fechado.

Manutenção do separador de água

Intervalo de assistência: Em todas as utilizações ou diariamente—Retire a água ou outro tipo de contaminação do separador de água diariamente.

1. Coloque a máquina numa superfície nivelada, baixe as unidades de corte até ao solo, engate o travão de estacionamento, desligue o motor e retire a chave da ignição.
2. Coloque um recipiente limpo debaixo do filtro de combustível.
3. Desenrosque a válvula de drenagem na parte inferior do recipiente do filtro e abra a ventilação da parte superior da montagem do recipiente.

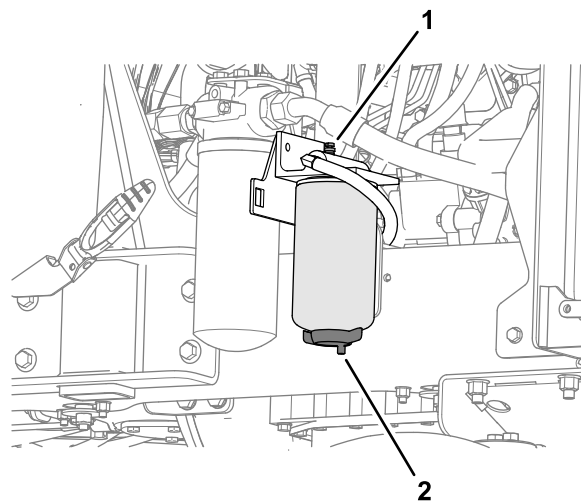


Figura 55

g292479

1. Parafuso de ventilação
2. Válvula de drenagem (filtro de separação de água)

4. Aperte a válvula de drenagem na parte inferior do recipiente do filtro e feche a ventilação da parte superior da montagem do recipiente.
5. Prepare o sistema de combustível; consulte [Ferração do sistema de combustível \(página 46\)](#).

Ferração do sistema de combustível

Ferre o sistema de combustível, nas seguintes condições:

- Antes de ligar o motor pela primeira vez.
- Se ficar sem combustível e, em seguida, adicionar novo combustível ao sistema.
- Depois de realizar a manutenção ao sistema de combustível, tal como substituir o filtro de combustível, drenar o separador de água ou substituir um componente do sistema de combustível.

Para ferrar o sistema de combustível, rode a chave na ignição para a posição LIGAR durante 10 a 15 segundos, o que permite bombear combustível para ferrar o sistema.

Importante: Não utilize o motor de arranque do motor para arrancar o motor e assim ferrar o sistema de combustível. Vai danificar o motor de arranque.

Substituição do filtro de água-combustível

Intervalo de assistência: A cada 500 horas

Importante: Substitua periodicamente o filtro de combustível para evitar desgaste do êmbolo da bomba de injeção de combustível ou bico de injeção, devido a sujidade no combustível.

1. Coloque um recipiente limpo debaixo do recipiente do filtro de combustível (Figura 56).
2. Esvazie o recipiente do filtro de combustível; consulte [Manutenção do separador de água](#) (página 46).
3. Limpe a zona em torno do filtro de combustível e da cabeça do filtro (Figura 56).

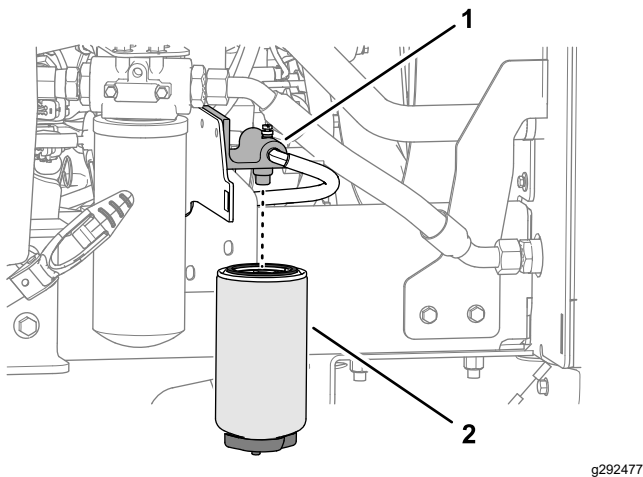


Figura 56

1. Cabeça do filtro
2. Filtro de combustível

4. Retire o recipiente do filtro e limpe a cabeça do filtro (Figura 56).
5. Lubrifique a junta vedante do filtro com gasóleo limpo.
6. Instale o novo recipiente do filtro à mão até que a junta entre em contacto com a superfície de montagem.
7. Prepare o sistema de combustível; consulte [Ferração do sistema de combustível](#) (página 46).

Manutenção do filtro de combustível do motor

Intervalo de assistência: A cada 500 horas—Substitua o filtro de combustível do motor.

Nota: Consulte o Manual do proprietário do motor, fornecido com a máquina, para obter informações adicionais.

1. Limpe a zona em torno da cabeça do filtro de combustível (Figura 57).

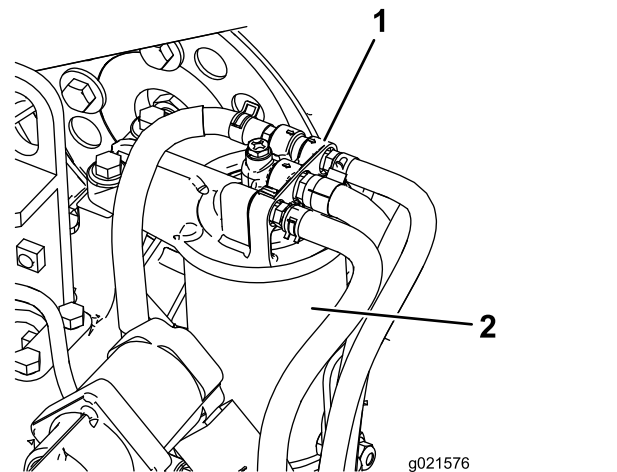


Figura 57

1. Cabeça do filtro de combustível
2. Filtro de combustível

2. Retire o filtro e limpe a superfície de montagem da cabeça do filtro (Figura 57).
3. Lubrifique a junta do filtro com gasóleo limpo.
4. Monte o recipiente seco do filtro, manualmente, até que a junta entre em contacto com a cabeça do filtro, rodando em seguida o filtro mais $\frac{1}{2}$ volta.
5. Ligue o motor e verifique se há fugas de combustível em redor da cabeça do filtro.

Verificação dos tubos de combustível e ligações

Intervalo de assistência: A cada 500 horas (ou anualmente, conforme o que ocorrer primeiro).

Verifique as tubagens de combustível e as ligações quanto a sinais de deterioração, danos ou ligações soltas.

Filtro do tubo de recolha de combustível

O tubo de recolha de combustível encontra-se no interior do depósito de combustível. O tubo de recolha de combustível está equipado com um filtro para evitar que entre sujidade no sistema de combustível. Retire o tubo de recolha de combustível e limpe o filtro conforme necessário.

Manutenção do sistema eléctrico

Importante: Antes de efetuar soldagem na máquina, desligue ambos os cabos da bateria, os fios dos módulos de controlo eletrónico e o conector do terminal do alternador de modo a evitar danos no sistema elétrico.

Segurança do sistema eléctrico

- Desligue a bateria antes de reparar a máquina. Desligue o terminal negativo em primeiro lugar e o terminal positivo no final. Ligue o terminal positivo em primeiro lugar e o terminal negativo no final.
- Carregue a bateria num espaço aberto e bem ventilado, longe de faíscas e chamas. Retire a ficha do carregador da tomada antes de o ligar ou desligar da bateria. Utilize roupas adequadas e ferramentas com isolamento.

Manutenção da bateria

⚠ PERIGO

O eletrólito da bateria contém ácido sulfúrico, uma substância extremamente venenosa que é fatal e causa queimaduras graves.

- Não beba eletrólito e evite qualquer contacto com a pele, olhos e vestuário. Utilize óculos de proteção para proteger os olhos e luvas de borracha para proteger as mãos.
- Ateste a bateria apenas em locais onde exista água limpa para lavar as mãos.

⚠ AVISO

O carregamento da bateria gera gases que podem provocar explosões.

Nunca fume perto da bateria e mantenha-a afastada de faíscas e chamas.

Mantenha os terminais e toda a caixa da bateria em perfeitas condições de limpeza já que uma bateria suja descarrega mais rapidamente. Para limpar a bateria, deverá lavar toda a caixa com uma solução de bicarbonato de sódio e água. Enxague com água limpa.

Manutenção da bateria

Intervalo de assistência: A cada 50 horas (ou semanalmente, conforme o que ocorrer primeiro)

Importante: Ao remover a bateria, desligue sempre primeiro o cabo negativo (-).

Importante: Ao instalar a bateria, ligue sempre o cabo negativo (-) em último lugar

Em condições de funcionamento normal, a bateria não requer mais cuidados. Se a máquina for sujeita a utilização contínua sob condições de temperatura ambiente elevada, pode ser necessário encher com água.

1. Retire o compartimento de armazenamento; consulte a [Retirar o compartimento de armazenamento \(página 39\)](#).
2. Remova qualquer corrosão dos terminais da bateria utilizando uma escova de arame para evitar a formação de corrosão.

Nota: Verifique o estado dos cabos da bateria. Instale novos cabos quando os atuais apresentarem sinais de desgaste ou danos e aperte quaisquer ligações soltas, se necessário.

3. Aplique lubrificante Grafo 112X (peça Toro n.º 505-47) ou vaselina nos terminais.
4. Limpe o compartimento da bateria.
5. Retire a cobertura das células e, se necessário, adicione água destilada a uma altura de 15 mm abaixo da parte superior da bateria. Instale as coberturas das células.
6. Instale o compartimento de armazenamento; consulte a [Instalação do compartimento de armazenamento \(página 40\)](#).

Verificação do sistema eléctrico

Intervalo de assistência: A cada 500 horas

Inspecione todas as ligações eléctricas e respetivos cabos e substitua qualquer que se encontre danificado ou corroído. Pulverize um bom inibidor de humidade nas ligações expostas para evitar a entrada de humidade.

Verificação dos fusíveis

1. Retire o compartimento de armazenamento; consulte a [Retirar o compartimento de armazenamento \(página 39\)](#).
2. Remova a cobertura do bloco de fusíveis ([Figura 58](#))

Nota: O bloco de fusíveis encontra-se junto da bateria.

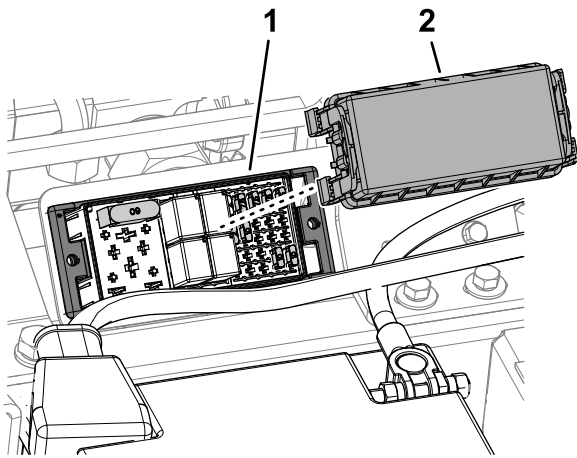


Figura 58

g328464

1. Bloco de fusíveis
2. Cobertura do bloco de fusíveis

3. Verifique se existem fusíveis queimados.

Nota: Existem 10 fusíveis no sistema elétrico.

4. Substitua qualquer fusível queimado por um fusível de capacidade de amperagem igual.

134-1829-A		LOGIC PWR		TEC PWR 2	TEC PWR 3	TEC PWR 4	TEC PWR 5
MAIN 60A		MPR 1	REV 1	SYSTEM PWR			
(RELAY)	RELAY	RELAY	2A	10A	(7.5A)	(7.5A)	(7.5A)
(40A)	MPR 2	REV 2	TELE-MATICS				
	RELAY	RELAY	(2A)	(2A)	(10A)	10A	10A

Figura 59

g328465

5. Instale a cobertura do bloco de fusíveis ([Figura 58](#)).
6. Instale o compartimento de armazenamento; consulte a [Instalação do compartimento de armazenamento](#) (página 40).

Manutenção do sistema de transmissão

Verificação da pressão de ar dos pneus

Intervalo de assistência: Em todas as utilizações ou diariamente

Importante: Mantenha sempre uma pressão correta em todos os pneus, de modo a garantir um contacto correto com a relva.

A pressão dos pneus recomendada é 1 bar para utilização geral. Ajuste as pressões dos pneus de acordo com a seguinte tabela, dependendo das condições de funcionamento.

Pneus	Tipo de pneus	Pressão dos pneus recomendada		
		Condições da relva	Condições da estrada	Pressão máxima
Eixo dianteiro	Padrão de relva BKT 26 x 12.0 - 12	0,7 bar	1,4 bar	1,4 bar
Eixo traseiro	Padrão de relva BKT 20 x 10.0 - 8	0,7 bar	1,4 bar	1,5 bar

Verificação do aperto das porcas de roda

Intervalo de assistência: Após a primeira hora

Após as primeiras 10 horas

A cada 250 horas

Especificação das porcas das rodas **frontais:** 200 N·m

Especificação das porcas das rodas **traseiras:** 100 N·m

AVISO

A não observância de um binário de aperto adequado das porcas das rodas pode dar origem a lesões.

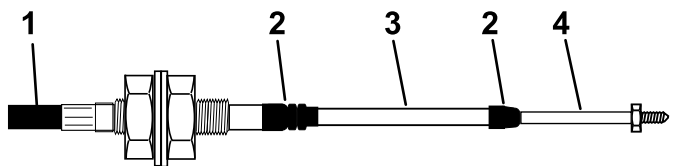
Mantenha o binário de aperto adequado das porcas das rodas.

Inspecionar o cabo de controlo da transmissão e mecanismo de operação

Intervalo de assistência: A cada 250 horas

Verifique a condição e segurança do cabo e mecanismo de operação nos pedais de controlo da velocidade e extremidades da bomba da transmissão.

- Retire qualquer acumulação de sujidade, limalhas e outros depósitos.
- Certifique-se de que as juntas esféricas estão ancoradas de forma segura e verifique se as âncoras dos suportes e cabo de montagem estão bem presos e sem rachas.
- Inspecione as uniões em termos de desgaste, corrosão, molas partidas e substitua, se necessário.
- Certifique-se de que os vedantes de borracha estão corretamente localizados e em boas condições.
- Certifique-se de que as mangas articuladas que suportam o cabo interno estão em boas condições e bem ligadas ao conjunto do cabo exterior nas ligações rebitadas. Se houver sinais de rachas ou falta de união, instale imediatamente um novo cabo.
- Verifique se as mangas, barras e cabo interno não estão dobrados, vincados ou não apresentam outros danos. Caso contrário, instale imediatamente um novo cabo.
- Com o motor desligado, opere os controlos de pedal através da gama completa e certifique-se de que o mecanismo se move suave e livremente para a posição neutra sem ficar entalado ou pendurado.



g014571
g014571

Figura 60

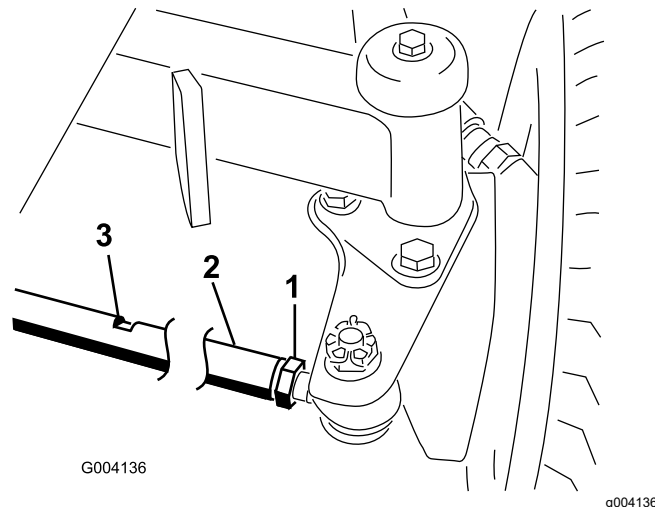
- | | |
|------------------------|-------------------------|
| 1. Cobertura exterior | 3. Manga |
| 2. Vedante de borracha | 4. Extremidade da barra |

Verificação do alinhamento das rodas traseiras

Intervalo de assistência: A cada 1000 horas—Verificação do alinhamento das rodas traseiras.

1. Rode o volante para posicionar as rodas traseiras a direito.
2. Desaperte a porca de bloqueio em cada extremidade da barra de direção (**Figura 61**).

Nota: A extremidade da barra de direção com a ranhura externa é uma rosca esquerda.



G004136

g004136

Figura 61

- | | |
|-----------------------|---------------------------|
| 1. Porca de segurança | 3. Partes planas da chave |
| 2. Barra de ligação | |

3. Para inclinar as rodas, rode a barra de ligação rodando-a nas partes planas (**Figura 61**).
4. Meça a distância entre as rodas frontais e traseiras e entre a traseira das rodas traseira na altura do eixo

Nota: Quando o alinhamento das rodas estiver correto, deve medir 6 mm ou menos entre a frente das rodas e entre a traseira das rodas.

5. Repita os passos 3 e 4 até que a diferença entre a frente e a traseira seja 6 mm ou menos.
6. Aperte a porca de bloqueio em cada extremidade da barra de direção (**Figura 61**).

Manutenção do sistema de arrefecimento

Segurança do sistema de arrefecimento

- Ingerir líquido de refrigeração do motor pode ser tóxico; Mantenha as crianças e os animais de estimação afastados.
- O derrame de líquido de refrigeração quente pressurizado ou o contacto com o radiador quente e peças adjacentes pode provocar queimaduras graves.
 - Deixe sempre o motor arrefecer pelo menos 15 minutos antes de retirar a tampa do radiador.
 - Use um trapo quando abrir o tampão do radiador, fazendo-o lentamente para permitir a saída do vapor.

Remoção dos detritos do sistema de arrefecimento

Intervalo de assistência: Em todas as utilizações ou diariamente (Mais frequentemente em condições de trabalho com muita poeira).

1. Estacione a máquina numa superfície nivelada, desça as unidades de corte, desligue o motor, engate o travão de estacionamento e retire a chave da ignição.
2. Retire o pino esférico do trinco do filtro ([Figura 62](#))

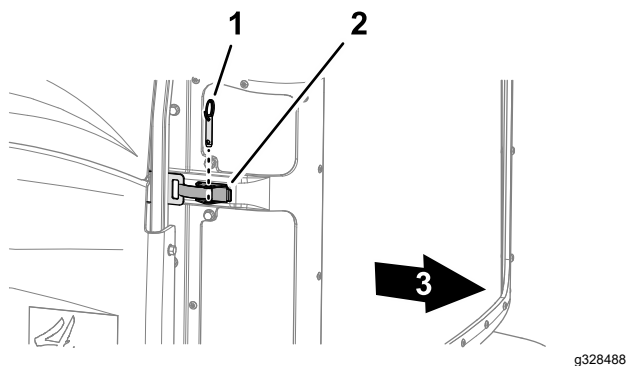


Figura 62

1. Pino esférico
2. Trinco do filtro
3. Parte de trás da máquina

3. Desaperte o filtro do motor, abra-o e eleve-o da máquina ([Figura 63](#)).

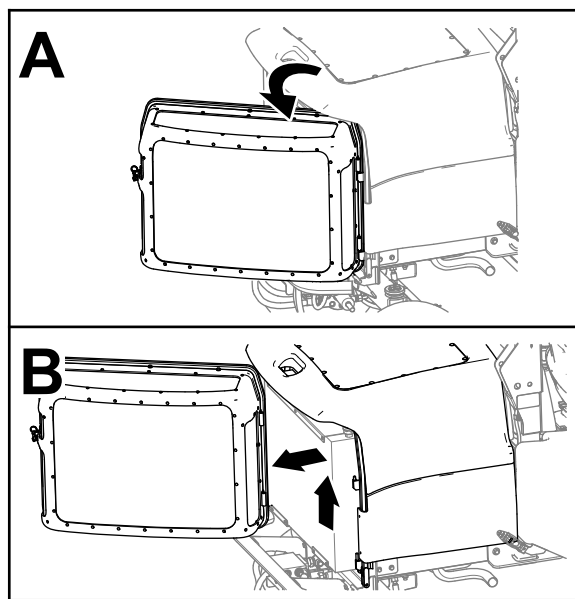


Figura 63

g292487

4. Limpe os filtros.
5. Destranque e abra o capot ([Figura 64](#)).

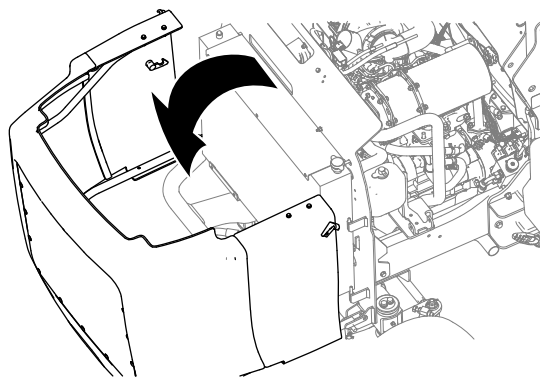


Figura 64

g292486

6. Limpe cuidadosamente todos os detritos da área do motor.
7. Limpe cuidadosamente ambos os lados do radiador e refrigerador de óleo com ar comprimido ([Figura 65](#)).

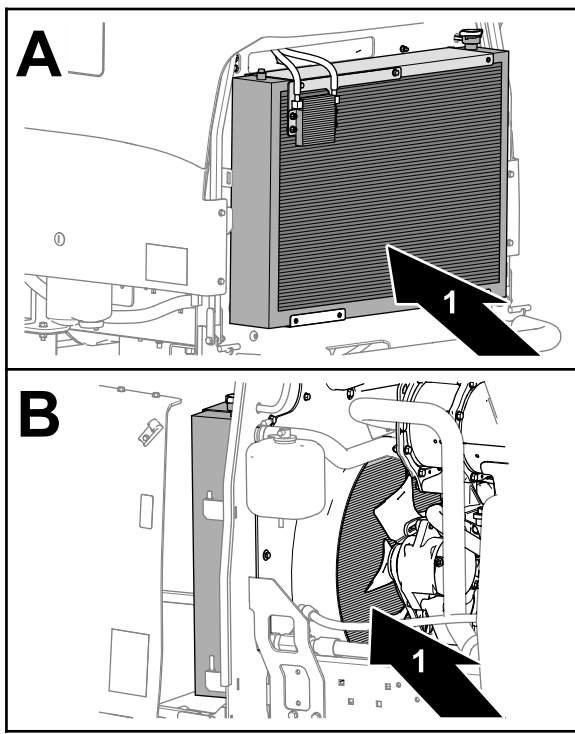


Figura 65

g328487

1. Radiador

8. Feche e bloqueie o capot.
9. Monte o filtro nos pinos articulados, feche o filtro e prenda-o com o trinco e pino esférico.

Verificação do nível do líquido de arrefecimento

Intervalo de assistência: Em todas as utilizações ou diariamente

O sistema de arrefecimento está cheio com uma solução de 50/50 de água e anticongelante etileno glicol. Verifique o nível do líquido de arrefecimento existente no depósito secundário, no início de cada dia de trabalho, antes de ligar o motor.

⚠ CUIDADO

Se o motor esteve em funcionamento, o líquido de refrigeração pressurizado e quente pode derramar-se e provocar queimaduras.

- Não abra o tampão do radiador quando o motor estiver a funcionar.
- Use um trapo quando abrir o tampão do radiador, fazendo-o lentamente para permitir a saída do vapor.

1. Verifique o nível de líquido de arrefecimento do depósito secundário (Figura 66).

Este deve situar-se entre as marcas existentes no exterior do depósito.

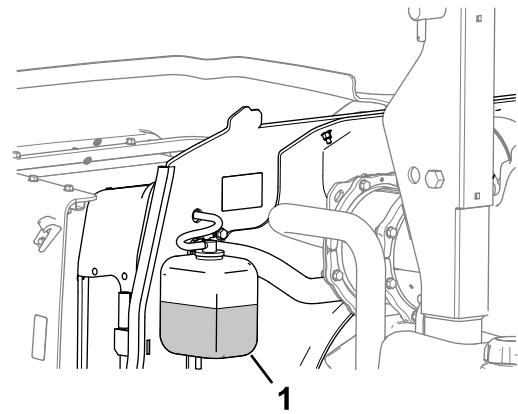


Figura 66

g330219

1. Depósito secundário
-
2. Se o nível do líquido de arrefecimento do motor estiver baixo, retire o tampão do depósito de expansão e encha o sistema. **Não encha demasiado.**
 3. Coloque o tampão do depósito de expansão.

Manutenção das correias

Manutenção da correia do alternador

Intervalo de assistência: Após as primeiras 50 horas

A cada 250 horas

1. Aplique uma força de 10 kgf de força na correia do alternador (**Figura 67**), a meio caminho entre as polias.

Nota: A correia deverá fletir-se 10 mm.

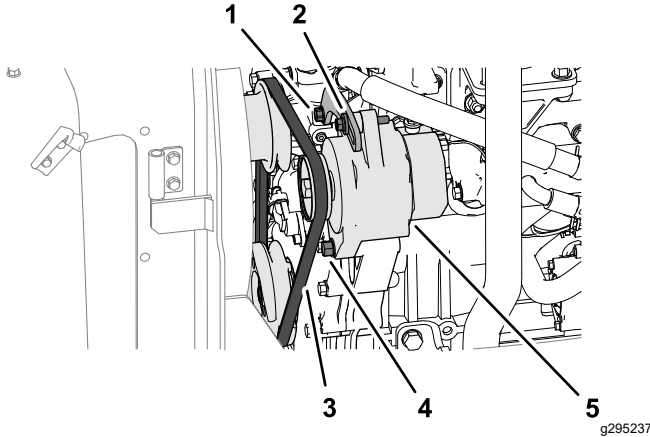


Figura 67

- | | |
|------------------------------------|--|
| 1. Cavilha de suporte da tensão | 4. Parafuso da articulação do alternador |
| 2. Parafuso tensionador alternador | 5. Alternador |
| 3. Correia | |

2. Se a tensão da correia está incorreta, faça o seguinte:
 - Se a deflexão da correia for inferior a 10 mm, desaperte o parafuso da articulação do alternador e parafuso de tensão (**Figura 67**) e reduza a tensão da correia.
 - Se a deflexão da correia for superior a 10 mm, desaperte o parafuso da articulação do alternador e parafuso de tensão (**Figura 67**) e aumenta a tensão da correia.
3. Aperte os parafusos (**Figura 67**).
4. Verifique uma vez mais a deslocação da correia para se certificar de que a tensão está correta.

Manutenção do sistema hidráulico

Segurança do sistema hidráulico

- Em caso de penetração do fluido na pele, consulte imediatamente um médico. O fluido penetrado deve ser removido cirurgicamente dentro de algumas horas por um médico.
- Certifique-se de que todas as tubagens e mangueiras do óleo hidráulico se encontram bem apertadas e em bom estado de conservação antes de colocar o sistema sob pressão.
- Mantenha os seus corpo e mãos longe de fugas ou bicos que projetem fluido hidráulico sob pressão.
- Utilize um pedaço de cartão ou papel para detetar fugas do fluido hidráulico.
- Alivie com segurança toda a pressão do sistema hidráulico antes de executar qualquer trabalho neste sistema.

Verificação dos tubos e tubos hidráulicos

Intervalo de assistência: Em todas as utilizações ou diariamente

Verifique as tubagens e as uniões hidráulicas, prestando especial atenção a fugas, tubagens dobradas, suportes soltos, desgaste, juntas soltas e danos provocados pelas condições atmosféricas ou por agentes químicos. Efetue todas as reparações necessárias antes de utilizar a máquina.

Especificações do fluido hidráulico

O reservatório é enchido na fábrica com fluido hidráulico de qualidade superior. Verifique o nível de fluido hidráulico antes de ligar o motor pela primeira vez e diariamente a partir daí; consulte [Verificar o nível do fluido hidráulico \(página 54\)](#).

Fluido hidráulico recomendado: Fluido hidráulico Toro PX Extended Life; disponível em recipientes de 19 litros ou tambores de 208 litros.

Nota: Uma máquina que utilize o fluido de substituição recomendado requer substituições de fluido e filtro menos frequentes.

Fluidos hidráulicos alternativos: Se o fluido hidráulico Toro PX Extended Life não estiver disponível, pode utilizar outro fluido hidráulico

convencional à base de petróleo que possua especificações abrangidas pelo intervalo indicado para todas as propriedades dos materiais seguintes e que cumpra as normas da indústria. Não utilize fluido sintético. Consulte o seu distribuidor de lubrificantes para identificar um produto satisfatório.

Nota: A Toro não assume a responsabilidade por danos causados devido ao uso de substitutos inadequados, pelo que recomendamos a utilização exclusiva de produtos de fabricantes com boa reputação no mercado.

Fluido hidráulico antidesgaste com índice de viscosidade elevada/ponto de escoamento baixo, ISO VG 46

Propriedades do material:

Viscosidade, ASTM D445 cSt a 40°C 44 até 48

Índice de viscosidade ASTM D2270 140 ou superior

Ponto de escoamento, ASTM D97 -37°C a -45°C

Especificações industriais: Eaton Vickers 694 (I-286-S, M-2950-S/35VQ25 ou M-2952-S)

Nota: A maioria dos fluidos são incolores, o que dificulta a deteção de fugas. Encontra-se à sua disposição um aditivo vermelho para o fluido hidráulico, em recipientes de 20 ml. Um recipiente é suficiente para 15 a 22 litros de fluido hidráulico. Poderá encomendar a peça n.º 44-2500 ao seu distribuidor Toro.

Importante: Toro Premium Synthetic Biodegradable Hydraulic Fluid é o único fluido sintético biodegradável aprovado pela Toro. Este fluido é compatível com os elastómeros utilizados nos sistemas hidráulicos da Toro e é adequado a uma vasta gama de condições térmicas. Este fluido é compatível com óleos minerais convencionais, mas para um desempenho e biodegradabilidade máximos, deve remover totalmente o fluido convencional do sistema hidráulico. O óleo está disponível em recipientes de 19 litros ou tambores de 208 litros junto do seu distribuidor autorizado Toro.

Verificar o nível do fluido hidráulico

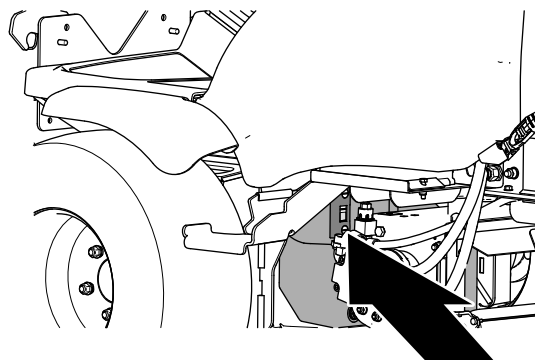
Intervalo de assistência: Em todas as utilizações ou diariamente

O reservatório é enchido na fábrica com fluido hidráulico de qualidade superior. A melhor altura para verificar o fluido hidráulico é quando está frio.

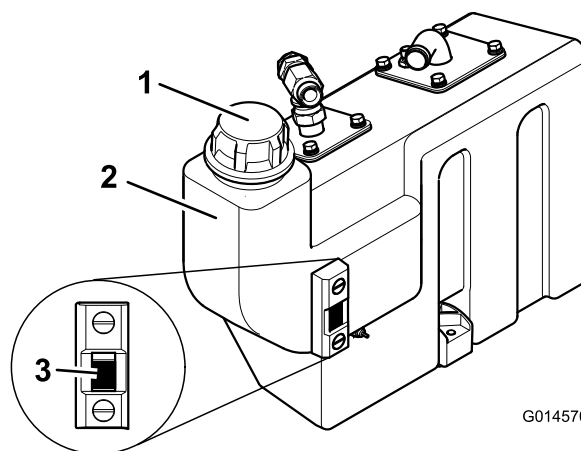
1. Coloque a máquina numa superfície nivelada, baixe as unidades de corte até ao solo, engate o travão de estacionamento, desligue o motor e retire a chave da ignição.
2. Verifique o indicador de nível no lado do depósito.

Nota: O nível do fluido hidráulico tem de estar alinhado com a marca superior.

3. Se for necessário fluido hidráulico adicional, retire o compartimento de armazenamento; consulte a [Retirar o compartimento de armazenamento \(página 39\)](#).
4. Limpe a zona em redor do tubo de enchimento e da tampa do depósito hidráulico ([Figura 68](#)).



g330122



G014570

g014570

Figura 68

1. Tampa do depósito hidráulico
2. Depósito
3. Indicador de nível

5. Retire a tampa e encha o depósito com o fluido hidráulico especificado até à marca superior no indicador de nível.

Importante: Não encha demasiado o depósito com fluido hidráulico.

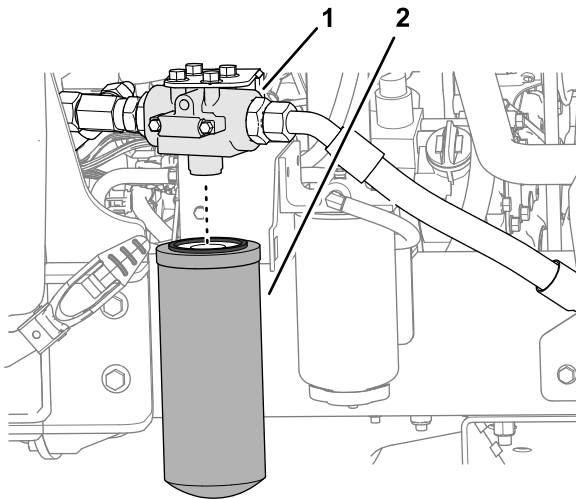
6. Coloque a tampa no depósito
7. Instale o compartimento de armazenamento; consulte a [Instalação do compartimento de armazenamento \(página 40\)](#).

Substituição do filtro de retorno hidráulico

Intervalo de assistência: A cada 1000 horas—**Se estiver a utilizar o fluido hidráulico recomendado,** substitua os filtros hidráulicos.

A cada 500 horas—**Se não estiver a utilizar o fluido hidráulico recomendado ou tiver enchido o reservatório com fluido alternativo,** substitua os filtros hidráulicos.

1. Estacione a máquina numa superfície nivelada, desça as unidades de corte, desligue o motor, engate o travão de estacionamento e retire a chave da ignição.
2. Abertura do capot.
3. No lado esquerdo da máquina, limpe a área em redor da cabeça do filtro e coloque um recipiente de drenagem debaixo do filtro ([Figura 69](#)).



g292490

Figura 69

1. Cabeça do filtro
2. Filtro de retorno do fluido hidráulico

4. Retire o filtro de retorno ([Figura 69](#)).
5. Lubrifique o vedante do filtro de retorno novo com fluido hidráulico limpo.
6. Monte o filtro na cabeça do filtro e aperte o filtro à mão até que o vedante entre em contacto com a superfície de montagem e, em seguida, rode meia volta adicional ([Figura 69](#)).
7. Ligue o motor e deixe funcionar a máquina durante dois minutos para eliminar o ar do sistema.
8. Desligue o motor, retire a chave da ignição e verifique se há fugas.
9. Feche e bloqueie o capot.

Substituição do fluido hidráulico

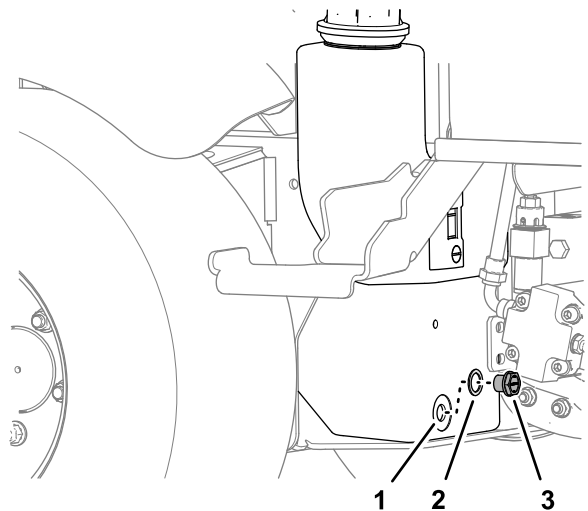
Intervalo de assistência: A cada 1000 horas—**Se estiver a utilizar o fluido hidráulico recomendado,** substitua o fluido hidráulico.

A cada 500 horas—**Se não estiver a utilizar o fluido hidráulico ou tiver enchido o reservatório com fluido alternativo,** substitua o fluido hidráulico.

Se o fluido tiver sido contaminado, entre em contacto com o seu distribuidor Toro autorizado para lavar o sistema. O fluido contaminado tem uma aparência leitosa ou negra quando comparado com fluido limpo.

Drenar o fluido hidráulico

1. Estacione a máquina numa superfície nivelada, desça as unidades de corte, desligue o motor, engate o travão de estacionamento e retire a chave da ignição.
2. Retire o compartimento de armazenamento; consulte a [Retirar o compartimento de armazenamento \(página 39\)](#).
3. Alinhe um recipiente de drenagem debaixo do depósito hidráulico, retire o tampão de drenagem do depósito e drene completamente o fluido hidráulico ([Figura 70](#)).



g292488

Figura 70

1. Depósito hidráulico
2. Vedante
3. Tampão de escoamento

4. Instale o tampão de drenagem com um novo vedante.

Limpar os filtros de rede

1. Retire a flange de sucção do depósito de óleo para obter acesso ao filtro de rede da sucção (Figura 71).

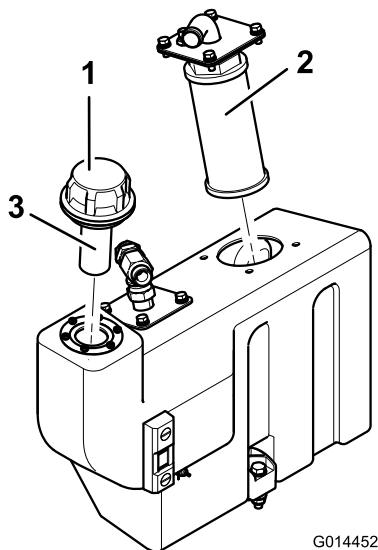


Figura 71

1. Tampão de enchimento do depósito de óleo
2. Filtro de rede da sucção
3. Filtro de rede de enchimento

2. Desaparafuse e retire o filtro de rede e limpe com parafina ou petróleo antes de o instalar (Figura 71).

Capacidade de fluido hidráulico

32 litros; consulte a [Especificações do fluido hidráulico](#) (página 53)

Enchimento do reservatório hidráulico com óleo

1. Encha o depósito hidráulico com o fluido hidráulico especificado, consulte [Especificações do fluido hidráulico](#) (página 53) e [Verificar o nível do fluido hidráulico](#) (página 54).

Importante: Utilize apenas fluidos hidráulicos especificados; outros fluidos podem danificar o sistema.

2. Ligue a máquina e opere todos os sistemas hidráulicos até que o óleo hidráulico fique morno.
3. Verifique o nível do fluido e ateste, se necessário, até que atinja a marca superior no indicador de nível.
4. Instale o compartimento de armazenamento; consulte a [Instalação do compartimento de armazenamento](#) (página 40).

Unidades de corte

Segurança da lâmina

Uma lâmina ou lâmina de corte desgastada ou danificada pode partir-se, podendo levar à projeção de um fragmento contra o utilizador ou alguém que esteja por perto e provocar lesões graves ou até mesmo a morte.

- Inspeccione periodicamente se as lâminas e as lâminas de corte apresentam sinais de desgaste excessivo ou danos.
- Tome todas as precauções necessárias quando efetuar a verificação das lâminas. Use luvas e tome as devidas precauções durante a respetiva manutenção. Substitua ou retifique as lâminas ou lâminas de corte, não as endireite nem solde.
- Em máquinas com múltiplas unidades de corte, tenha atenção quando rodar uma unidade de corte; pode provocar a rotação dos cilindros nas restantes unidades de corte.

Retificação das unidades de corte

AVISO

O contacto com as unidades de corte ou com outras peças em movimento pode provocar lesões graves.

- Mantenha os dedos, mãos e roupa afastados das unidades de corte e de todas as outras peças em movimento.
- Nunca tente rodar as unidades de corte com a mão ou com o pé enquanto o motor está em funcionamento.

Utilize este processo para restaurar as extremidades afiadas dos cilindros e das lâminas de corte que são essenciais para um corte de relva de boa qualidade.

Este processo só pode remover uma pequena quantidade de metal para restaurar as extremidades de corte. Se as extremidades das lâminas ficarem extremamente gastas ou danificadas, remova a unidade de corte e amole novamente os cilindros e lâmina de corte.

1. Engate o travão de estacionamento, desça as unidades de corte, desligue o motor e retire a chave da ignição.
2. Ajuste os cilindros às lâminas de corte para obter um ligeiro contacto.

3. Aplique uma camada de pasta de carborundum (carboneto de sílico) média à base de detergente nas extremidades de corte dos cilindros com uma escova de cabo comprido.

Pasta de carborundum (carboneto de sílico) grau 80	
	Número de peça
0,45 kg	63-07-088
11,25 kg	63-07-086

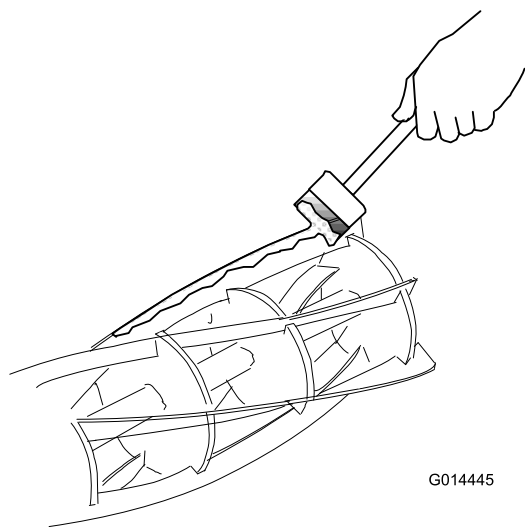


Figura 72

g014445

4. Sente-se no banco do operador, ligue o motor e coloque o motor ao ralenti.

⚠ AVISO

Se tocar nas unidades de corte quando o motor estiver a trabalhar, pode ficar gravemente ferido.

- **Certifique-se de que não há pessoas na área em redor das unidades de corte.**
 - **Mantenha as mãos e os pés afastados das unidades de corte enquanto o motor do cortador estiver a funcionar.**
5. Pressione o interruptor da transmissão da unidade de corte para a posição MARCHA-ATRÁS durante algum tempo. Oiça a ação de amolar.
 6. Opere o interruptor da unidade de corte para a posição DESLIGAR. Quando a unidade de corte parar de funcionar, desligue o motor e remova a chave da ignição.
 7. Limpe bem as extremidades das lâminas e ajuste as lâminas de corte aos cilindros.
 8. Verifique se num pedaço de papel fino consegue ser feito um corte limpo em todos os pontos

das extremidades de corte enquanto roda os cilindros à mão.

9. Se for necessário lixar mais, repita os passos 2 a 8.
10. Limpe bem todos os resíduos de pasta de carborundum (carboneto de sílico) dos cilindros e das lâminas inferiores.

Amolar as unidades de corte

- Amole as lâminas do cilindro ou lâminas de corte para corrigir as extremidades excessivamente arredondadas ou distorcidas do cilindro ou da lâmina de corte.

Importante: Substitua as lâminas de corte no final da sua vida.

- As novas lâminas devem ser amoladas nos seus suportes antes de serem encaixadas.
- Quando é necessário amolar as lâminas do cilindro ou lâminas de corte, é essencial que sejam amoladas ao mesmo tempo.

Nota: A única exceção a esta regra ocorre quando é instalado um novo cilindro e, neste caso, é necessário amolar apenas a lâmina de corte.

- Peça ao representante autorizado Toro para amolar as lâminas do cilindro e lâminas de corte numa máquina de qualidade.

Manutenção do chassis

Inspeção do cinto de segurança

Intervalo de assistência: Em todas as utilizações ou diariamente

1. Inspeccione o cinto de segurança no que respeita a desgaste, cortes e outros danos. Substitua o(s) cinto(s) de segurança se qualquer componente não operar corretamente.
2. Limpe o cinto de segurança, como necessário.

Verificar as fixações

Intervalo de assistência: Em todas as utilizações ou diariamente

Verifique a máquina no que respeita a fixações soltas e em falta.

Nota: Aperte as fixações soltas; substitua as fixações em falta.

Manutenção alargada

Intervalo de assistência: A cada 250 horas—Verifique as mangueiras do sistema de arrefecimento.

Cada 2 anos—Lave e substitua o líquido de arrefecimento.

Cada 2 anos—Substitua as mangueiras móveis.

Cada 2 anos—Substitua o cabo da transmissão.

Limpeza

Lavagem da máquina

Lave a máquina quando necessário utilizando apenas água ou com um detergente suave. Pode ser utilizado um pano ao lavar a máquina.

Importante: Não utilize água salobra ou recuperada para limpar a máquina.

Importante: Não utilize equipamento de lavagem elétrico para lavar a máquina. Usar equipamento de lavagem elétrico pode danificar o sistema elétrico, eliminar alguns autocolantes importantes ou eliminar a massa lubrificante existente em alguns pontos de fricção. Evite a utilização excessiva de água próximo da zona do painel de controlo, motor e bateria.

Importante: Não lave a máquina quando o motor se encontrar em funcionamento. Lavar a máquina com o motor ligado pode causar danos internos ao motor.

Armazenamento

Segurança do armazenamento

- Desligue o motor, retire a chave e aguarde até que todo o movimento pare, antes de sair da posição de operação. Deixe a máquina arrefecer antes de a ajustar, lhe fazer a manutenção, limpar ou armazenar.
- Nunca guarde a máquina ou o recipiente de combustível num local onde existam chamas abertas, faíscas ou luzes piloto, como junto de uma caldeira ou outros aparelhos.

Preparação da unidade de tração

1. Coloque a máquina numa superfície nivelada, baixe as unidades de corte até ao solo, engate o travão de estacionamento, desligue o motor e retire a chave da ignição.
2. Limpe bem a unidade de tração, unidades de corte e motor.
3. Verifique a pressão dos pneus; consulte a [Verificação da pressão de ar dos pneus \(página 49\)](#).
4. Verifique todos os dispositivos de fixação para ver se estão soltos; aperte-os conforme necessário.
5. Lubrifique todos os bocais de lubrificação e pontos de articulação. Limpe a massa lubrificante em excesso.
6. Lixe e retoque todas as zonas riscadas, estaladas ou enferrujadas. Efetue a reparação de todas as mossas existentes no corpo metálico.

Preparação do motor

1. Esvazie o óleo do motor e monte o tampão de escoamento.
2. Retire o filtro do óleo. Coloque um novo filtro de óleo.
3. Encha o motor com o óleo de motor especificado.
4. Ligue o motor e faça-o funcionar a uma velocidade de ralenti durante cerca de 2 minutos.
5. Desligue o motor e retire a chave.
6. Lave o depósito de combustível com combustível novo e limpo.
7. Aperte todas as uniões do sistema de combustível.
8. Limpe e efetue a manutenção da estrutura do filtro de ar.
9. Vede a entrada do filtro de ar e a saída de gases com fita impermeável.
10. Verifique os níveis do líquido anticongelante e adicione uma solução de 50/50 de água e anticongelante etileno-glicol, adequada à temperatura mínima prevista para a zona.

Preparar o sistema elétrico

1. Efetue a manutenção da bateria e dos cabos da seguinte forma; consulte [Segurança do sistema elétrico \(página 48\)](#).
2. Retire os terminais dos polos da bateria.
3. Limpe a bateria, terminais e polos com uma escova de arame e uma solução de bicarbonato de sódio.
4. Cubra os terminais do cabo e os pólos da bateria com lubrificante Grafo 112X (peça Toro n.º 505-47) ou vaselina para evitar qualquer corrosão.
5. Carregue a bateria lentamente durante 24 horas, de 2 em 2 meses, para evitar a sulfatização do chumbo da bateria.

Resolução de problemas

Problema	Causa possível	Acção correctiva
Existem áreas de relva não cortada na sobreposição entre as unidades de corte.	<ol style="list-style-type: none"> 1. Está a fazer curvas muito apertadas. 2. A máquina desliza para os lados quando é conduzida transversalmente numa inclinação. 3. Não existe contacto com o solo numa extremidade da unidade de corte devido a tubagens mal encaminhadas ou adaptadores hidráulicos incorretamente posicionados. 4. Não existe contacto com o solo numa extremidade da unidade de corte porque um pino de articulação está preso. 5. Não existe contacto com o solo numa extremidade da unidade de corte porque há acumulação de relva debaixo da unidade de corte. 	<ol style="list-style-type: none"> 1. Aumente o raio de viragem.. 2. Corte a subir/descer a inclinação. 3. Corrija o encaminhamento das tubagens ou a posição dos adaptadores hidráulicos. 4. Liberte e lubrifique os pontos de articulação. 5. Limpe a acumulação de relva.
Existem linhas à largura total do corte na direção percorrida.	<ol style="list-style-type: none"> 1. A velocidade é demasiado rápida. 2. A velocidade do cilindro é demasiado lenta. 3. A altura de corte é demasiado baixa. 	<ol style="list-style-type: none"> 1. Reduza a velocidade. 2. Aumente a velocidade do motor. 3. Aumente a altura de corte.
Existem linhas no corte da relva, na direção percorrida, acima da largura de corte de uma unidade de corte.	<ol style="list-style-type: none"> 1. O cilindro está lento. 	<ol style="list-style-type: none"> 1. Verifique a velocidade do cilindro; consulte o seu distribuidor autorizado.
Existe um passo na altura de corte da relva no ponto de sobreposição entre as unidades de corte.	<ol style="list-style-type: none"> 1. Existe uma definição da altura de corte inconsistente numa unidade de corte. 2. O controlo da posição elevar/descer não está na posição Flutuar. 3. Não existe contacto com o solo numa extremidade da unidade de corte devido a tubagens mal encaminhadas ou adaptadores hidráulicos incorretamente posicionados. 4. Não existe contacto com o solo numa extremidade da unidade de corte porque os pinos de articulação estão presos. 5. Não existe contacto com o solo numa extremidade da unidade de corte porque há acumulação de relva debaixo da unidade de corte. 	<ol style="list-style-type: none"> 1. Verifique e ajuste a definição da altura do corte. 2. Defina o controlo da posição para a posição Flutuar. 3. Corrija o encaminhamento das tubagens e a posição dos adaptadores hidráulicos. 4. Liberte e lubrifique os pontos de articulação. 5. Retire a acumulação de relva.
Existe corte irregular ou faixas de relva mal cortadas.	<ol style="list-style-type: none"> 1. Um cilindro está parcialmente sem contacto com a lâmina de corte. 2. Um cilindro está em forte contacto com a lâmina de corte. 3. A altura de corte é demasiado alta. 4. As extremidades de corte dos cilindros/lâminas de corte estão arredondadas. 	<ol style="list-style-type: none"> 1. Ajuste o contacto entre o cilindro e a lâmina de corte. 2. Ajuste o contacto entre o cilindro e a lâmina de corte. 3. Diminua a altura de corte. 4. Retifique ou amole as extremidades.

Problema	Causa possível	Ação correctiva
Existem linhas de relva não cortada ou mal cortada na direção percorrida.	<ol style="list-style-type: none"> 1. Existe uma linha nas extremidades de corte devido a um contacto excessivo causado por um mau ajuste entre o cilindro e a lâmina de corte. 2. A lâmina de corte está em contacto com o solo. 3. A lâmina de corte está inclinada. 4. As unidades de corte estão a balançar. 5. Existem rolamentos do cilindro/articulações do compartimento com desgaste. 6. Existem componentes soltos na unidade de corte. 	<ol style="list-style-type: none"> 1. Retifique ou amole as extremidades. 2. Aumente a altura de corte. 3. Ajuste a unidade de corte para posicionar a lâmina de corte paralela ao solo. 4. Reduza a velocidade para a frente e reduza a transferência de peso. 5. Substitua todas as peças com desgaste. 6. Verifique e aperte os componentes conforme necessário.
Verifica-se um arranque brusco da relva.	<ol style="list-style-type: none"> 1. As ondulações são muito graves para a definição da altura do corte. 2. A altura de corte é demasiado baixa. 	<ol style="list-style-type: none"> 1. Utilize unidades de corte flutuantes. 2. Aumente a altura de corte.
Existe um desgaste excessivo da lâmina de corte.	<ol style="list-style-type: none"> 1. A lâmina de corte está em forte contacto com o solo. 2. As extremidades de corte dos cilindros/lâminas de corte estão arredondadas. 3. O cilindro está em forte contacto com a lâmina de corte. 4. Existe um cilindro ou lâmina de corte danificado. 5. Verifica-se uma situação excessivamente abrasiva no solo. 	<ol style="list-style-type: none"> 1. Aumente a altura de corte. 2. Retifique ou amole as extremidades. 3. Ajuste o contacto entre o cilindro e a lâmina de corte. 4. Amole ou substitua as peças conforme necessário. 5. Aumente a altura de corte.
O motor não liga com a chave na ignição.	<ol style="list-style-type: none"> 1. O interruptor de segurança de neutro da transmissão não recebe energia. 2. O interruptor de segurança do travão de estacionamento não recebe energia. 3. O interruptor de segurança da transmissão da unidade de corte não recebe energia. 4. A ligação elétrica está avariada. 	<ol style="list-style-type: none"> 1. Retire o pé dos pedais de condução para a frente/para trás ou verifique as definições do interruptor de segurança do neutro da transmissão. 2. Desloque o interruptor do travão de estacionamento para a posição Ligar. 3. Desloque o interruptor da unidade de corte para a posição Desligar. 4. Localize e corrija o problema no sistema elétrico.
A bateria não tem potência.	<ol style="list-style-type: none"> 1. Uma ligação de terminal está desapertada ou corroída. 2. A correia do alternador está solta ou gasta. 3. A bateria não tem carga. 4. Existe um curto-circuito elétrico. 	<ol style="list-style-type: none"> 1. Limpe e aperte as ligações dos terminais. Carregue a bateria. 2. Ajuste a tensão ou substitua a correia; consulte o Manual do proprietário do motor. 3. Carregue ou substitua a bateria. 4. Localize o curto-circuito e solucione-o.

Problema	Causa possível	Ação correctiva
O fluido hidráulico está em sobreaquecimento.	<ol style="list-style-type: none"> 1. Há um filtro bloqueado. 2. As aletas de refrigeração do fluido estão sujas/bloqueadas. 3. O radiador do motor está sujo/bloqueado. 4. A regulação da válvula de descarga é fraca. 5. O nível do fluido está baixo. 6. Os travões estão engatados. 7. Os cilindros estão justos nas lâminas de corte. 8. Existe uma avaria na ventoinha ou no motor da ventoinha. 	<ol style="list-style-type: none"> 1. Limpe o filtro. 2. Limpe as aletas. 3. Limpe o radiador. 4. Verifique a pressão da válvula de descarga. Consulte o distribuidor autorizado. 5. Encha o reservatório no nível correto. 6. Desengate os travões. 7. Ajuste as definições. 8. Verifique o funcionamento da ventoinha e faça a manutenção necessária.
O sistema de travagem não funciona corretamente.	<ol style="list-style-type: none"> 1. Existe uma avaria nos travões do motor da roda. 2. Os discos do travão estão gastos. 	<ol style="list-style-type: none"> 1. Consulte o distribuidor autorizado. 2. Substitua os discos do travão; consulte o distribuidor autorizado.
Verifica-se ausência de direção.	<ol style="list-style-type: none"> 1. A válvula da direção está avariada. 2. O cilindro hidráulico está avariado. 3. Um tubo da direção está danificado. 	<ol style="list-style-type: none"> 1. Faça a manutenção ou substitua a válvula da direção. 2. Faça a manutenção ou substitua o cilindro hidráulico. 3. Substitua o tubo.
Não há movimento da máquina para a frente ou para trás.	<ol style="list-style-type: none"> 1. O travão de estacionamento está engatado. 2. O nível do fluido está baixo. 3. O reservatório tem o tipo de fluido errado. 4. A ligação do pedal está danificada. 5. A bomba da transmissão está danificada. 6. A válvula de desvio da transmissão está aberta. 7. Existe uma união partida. 	<ol style="list-style-type: none"> 1. Desengate o travão de estacionamento. 2. Encha o reservatório no nível correto. 3. Drene o reservatório e encha com o fluido correto. 4. Verifique a ligação e substitua as peças danificadas ou gastas. 5. Leve a bomba de transmissão ao distribuidor autorizado para revisão. 6. Feche a válvula de desvio. 7. Substitua a união partida.
A máquina desliza para a frente ou para trás em neutro.	<ol style="list-style-type: none"> 1. O ajuste de neutro da transmissão está regulado incorretamente. 	<ol style="list-style-type: none"> 1. Ajuste a regulação da ligação do neutro da transmissão.
Verifica-se ruído excessivo no sistema hidráulico.	<ol style="list-style-type: none"> 1. A bomba está avariada. 2. O motor está avariado. 3. Fuga de ar no sistema. 4. Um filtro de sucção está bloqueado ou danificado. 5. O fluido tem viscosidade excessiva devido a condições de frio. 6. A regulação da válvula de descarga é fraca. 7. O nível de fluido hidráulico no motor é baixo. 	<ol style="list-style-type: none"> 1. Identifique a bomba com ruído e faça a manutenção ou substitua-a. 2. Identifique o motor com ruído e faça a manutenção ou substitua-o. 3. Aperte ou substitua as uniões hidráulicas, especialmente nos tubos de sucção. 4. Limpe e substitua o filtro de sucção, como necessário. 5. Deixe o sistema aquecer. 6. Verifique a pressão da válvula de descarga. Consulte o distribuidor autorizado. 7. Encha o reservatório do fluido hidráulico no nível correto.

Problema	Causa possível	Acção correctiva
Após um período inicial de funcionamento satisfatório, a máquina perde potência.	<ol style="list-style-type: none"> 1. A bomba ou o motor está desgastado. 2. O nível de fluido hidráulico no motor é baixo. 3. O fluido no sistema hidráulico tem a viscosidade errada. 4. O elemento do filtro do fluido está bloqueado. 5. A válvula de descarga de pressão está avariada. 6. O sistema está em sobreaquecimento. 7. Há fugas no tubo de sucção. 	<ol style="list-style-type: none"> 1. Substitua as peças como necessário. 2. Encha o reservatório do fluido hidráulico no nível correto. 3. Substitua o fluido no depósito do hidráulico por fluido com a viscosidade certa; consulte a secção Especificações. 4. Substitua o elemento do filtro. 5. Limpe e verifique a pressão da válvula de descarga. Consulte o distribuidor autorizado. 6. Verifique o ajuste do cilindro à lâmina de corte. Reduza a taxa de trabalho (aumente a altura de corte ou reduza a velocidade para a frente). 7. Verifique e aperte as uniões. Substitua o tubo, se necessário.
O cilindro 'bate' enquanto roda.	<ol style="list-style-type: none"> 1. Existe um alto no cilindro ou na lâmina de corte devido a contacto com um objeto estranho. 2. Os rolamentos do cilindro estão gastos. 	<ol style="list-style-type: none"> 1. Retire o alto com uma pedra e lixe para restaurar as extremidades de corte. Danos mais graves obrigam a amolar. 2. Substitua os rolamentos conforme necessário.
Um cilindro roda lentamente.	<ol style="list-style-type: none"> 1. Um rolamento do cilindro está preso. 2. Foi instalado um motor com a rotação incorreta. 3. As válvulas de descarga integrais do motor estão encravadas abertas. 4. O cilindro está justo na lâmina de corte. 5. O motor está gasto. 	<ol style="list-style-type: none"> 1. Substitua os rolamentos conforme necessário. 2. Verifique o motor e substitua-o, se necessário. 3. Limpe e verifique as válvulas de descarga. 4. Ajuste a definição. 5. Substitua o motor.
Uma unidade de corte não sobe.	<ol style="list-style-type: none"> 1. Existe uma falha do vedante do cilindro de elevação. 2. A válvula de descarga de pressão está encravada ou mal regulada. 3. A válvula de controlo está avariada. 4. Existe um bloqueio mecânico. 	<ol style="list-style-type: none"> 1. Substitua os vedantes. 2. Verifique a pressão da válvula de descarga. Consulte o distribuidor autorizado. 3. Faça a revisão da válvula de controlo. 4. Remova o bloqueio.
As unidades de corte não seguem os contornos do solo.	<ol style="list-style-type: none"> 1. O encaminhamento dos tubos ou a orientação dos adaptadores hidráulicos está incorreto. 2. Os pontos de articulação estão demasiado apertados. 3. A unidade de corte está a ser utilizada na posição Manter. 4. A transferência de peso tem a regulação demasiado elevada. 	<ol style="list-style-type: none"> 1. Desloque as unidades de corte em movimentos extremos e observe qualquer rigidez dos tubos. Encaminhe os tubos corretamente e oriente os adaptadores conforme necessário. 2. Liberte e lubrifique o ponto de articulação conforme necessário. 3. Mova o interruptor de controlo da posição para a posição Baixo/Flutuar. 4. Reduza a transferência de peso.

Problema	Causa possível	Ação correctiva
As unidades de corte não arrancam quando baixadas para trabalhar.	<ol style="list-style-type: none"> 1. O interruptor do sensor do banco está avariado. 2. O nível do fluido hidráulico está baixo. 3. Um eixo de transmissão está cortado. 4. A válvula de descarga de pressão está encravada ou mal regulada. 5. Uma unidade de corte está encravada. 6. Um cilindro está justo na lâmina de corte. 7. Uma válvula de controlo da unidade de corte está na posição Desligar devido a válvula de controlo com defeito. 8. Uma válvula de controlo da unidade de corte está na posição Desligar devido a avaria elétrica. 9. O interruptor de proximidade do braço de elevação está incorretamente regulado. 	<ol style="list-style-type: none"> 1. Verifique o funcionamento mecânico e elétrico do interruptor. 2. Encha o reservatório do fluido hidráulico no nível correto. 3. Verifique o motor e os eixos de transmissão do cilindro e substitua-os, se necessário. 4. Verifique a pressão da válvula de descarga. Consulte o representante autorizado. 5. Liberte conforme necessário. 6. Ajuste a definição. 7. Faça a revisão da válvula de controlo. 8. Verifique a existência de falhas no sistema elétrico. 9. Verifique e ajuste o interruptor de proximidade.
Os cilindros rodam na direção errada.	<ol style="list-style-type: none"> 1. As tubagens estão incorretamente ligadas. 2. O interruptor da transmissão da unidade de corte está mal ligado. 	<ol style="list-style-type: none"> 1. Verifique o circuito hidráulico e ligue as tubagens conforme necessário. 2. Verifique as ligações elétricas do interruptor.

Notas:

Notas:

Aviso de privacidade EEE/RU

Utilização da sua informação pessoal por parte da Toro

A The Toro Company (“Toro”) respeita a sua privacidade. Quando compra os nossos produtos, podemos recolher determinadas informações pessoais sobre si, quer diretamente de si quer através do agente ou representante Toro local. A Toro utiliza estas informações para cumprir obrigações contratuais – como, por exemplo, registar a sua garantia, processar a sua reclamação de garantia ou contactá-lo no caso de uma recolha de produtos – e para objetivos comerciais legítimos – como, por exemplo, obter a satisfação do cliente, melhorarmos os nossos produtos ou fornecermos informações dos produtos que possam ser do seu interesse. A Toro pode partilhar as suas informações com subsidiárias, afiliadas, representantes ou outros parceiros de negócios relacionados com estas atividades. Também podemos revelar informações pessoais quando exigidas por lei ou em ligação com a venda, compra ou junção de uma empresa. Nunca venderemos as suas informações pessoais a qualquer outra empresa para efeitos de marketing.

Conservação dos seus dados pessoais

A Toro conservará os seus dados pessoais enquanto tal for relevante para os fins acima e em conformidade com os requisitos legais. Para mais informações sobre os períodos de conservação aplicáveis, contacte legal@toro.com.

O compromisso da Toro com a segurança

Os seus dados pessoais podem ser tratados nos EUA ou em outro país que possa ter leis de proteção de dados menos rigorosas do que as do seu país de residência. Sempre que transferimos os seus dados para fora do seu país de residência, tomamos as medidas legais necessárias para assegurar que as garantias adequadas estão em vigor para proteger os seus dados e assegurar que são tratados com segurança.

Acesso e correção

Pode ter o direito de corrigir e rever os seus dados pessoais ou opor-se a ou restringir o processamento dos seus dados. Para o fazer, contacte-nos por e-mail para legal@toro.com. Se tem dúvidas sobre a forma como a Toro lidou com as suas informações, incentivamos a que entre em contacto connosco. Tenha em atenção que os residentes europeus têm o direito a reclamar à Autoridade de proteção de dados.



A Garantia da Toro

Garantia limitada de dois anos ou de 1500 horas

Condições e produtos abrangidos

A The Toro Company e a sua afiliada, a Toro Warranty Company, no seguimento de um acordo celebrado entre ambas, garantem que o seu Produto Comercial Toro ("Produto") está isento de defeitos de materiais ou de fabrico durante dois anos ou 1500 horas de funcionamento*, o que surgir primeiro. Esta garantia aplica-se a todos os produtos, com a exceção dos arejadores (consultar declarações de garantia separadas para estes produtos). Nos casos em que exista uma condição para reclamação de garantia, repararemos o Produto gratuitamente incluindo o diagnóstico, mão-de-obra, peças e transporte. A garantia começa na data em que o Produto é entregue ao comprador original. * Produto equipado com um contador de horas.

Instruções para a obtenção de um serviço de garantia

É da responsabilidade do utilizador notificar o Distribuidor de Produtos Comerciais ou o Representante Autorizado de Produtos Comerciais ao qual comprou o Produto logo que considere que existe uma condição para reclamação da garantia. Se precisar de ajuda para encontrar um Distribuidor ou Representante Autorizado de Produtos Comerciais, ou se tiver dúvidas relativamente aos direitos ou responsabilidades da garantia, pode contactar-nos em:

Toro Commercial Products Service Department
Toro Warranty Company
8111 Lyndale Avenue South
Bloomington, MN 55420-1196
+1-952-888-8801 ou +1-800-952-2740
E-mail: commercial.warranty@toro.com

Responsabilidades do proprietário

Como proprietário do produto, é responsável pela manutenção e ajustes necessários indicados no seu *Manual do utilizador*. As reparações de problemas do produto causados pelo não cumprimento da manutenção e ajustes requeridos não estão abrangidas pela garantia.

Itens e condições não abrangidos

Nem todas as avarias ou funcionamentos problemáticos que ocorrem durante o período da garantia são defeitos de material ou fabrico. Esta garantia não cobre o seguinte:

- Falhas do produto que resultem da utilização de peças sobressalentes que não sejam da Toro ou da instalação e utilização de acessórios e produtos acrescentados ou modificados que não sejam da marca Toro.
- Falhas do produto que resultem do não cumprimento da manutenção e/ou ajustes recomendados.
- Avarias do Produto que resultem da operação do Produto de uma forma abusiva, negligente ou descuidada.
- As peças consumidas pela utilização que não estejam defeituosas. Exemplos de peças sujeitas a desgaste durante a operação normal do Produto incluem, mas não se limitam a pastilhas e revestimento dos travões, revestimento da embraiagem, lâminas, cilindros, rolos e rolamentos (selados ou lubrificados), lâminas de corte, velas, rodas giratórias e rolamentos, pneus, filtros, correias, e determinados componentes de pulverização como diafragmas, bicos, fluxímetros e válvulas de retenção.
- As falhas consideradas como influências externas incluem, mas não se limitam a, condições climatéricas, práticas de armazenamento, contaminação, utilização de combustíveis, líquidos de refrigeração, lubrificantes, aditivos, fertilizantes, água ou químicos não aprovados.
- Avaria ou problemas de desempenho devido a utilização de combustíveis (p. ex. gasolina, gasóleo ou biodiesel) que não estejam em conformidade com as respetivas normas da indústria.
- Ruído, vibração, desgaste e deteriorações normais. O desgaste normal inclui, mas não se limita a, danos nos bancos devido a desgaste ou abrasão, superfícies com a pintura gasta, janelas ou autocolantes riscados.

Países além dos Estados Unidos ou Canadá

Os clientes que tenham comprado produtos Toro exportados pelos Estados Unidos ou Canadá devem contactar o seu Distribuidor Toro (Representante) para obter políticas de garantia para o respetivo país, província ou estado. Se, por qualquer razão, estiver insatisfeito com o serviço do seu distribuidor ou se tiver dificuldades em obter informações sobre a garantia, contacte o Centro de assistência Toro autorizado.

Peças

As peças agendadas para substituição de acordo com a manutenção necessária têm garantia durante o período de tempo até à data da substituição agendada para essa peça. As peças substituídas durante esta garantia estão cobertas pelo período de duração da garantia original do produto e tornam-se propriedade da Toro. Cabe à Toro tomar a decisão final quanto à reparação ou substituição de uma peça ou conjunto. A Toro pode usar peças refabricadas para reparações da garantia.

Garantia das baterias de circuito interno e iões de lítio

As baterias de circuito interno e de iões de lítio estão programadas para um número total especificado de kWh de duração. As técnicas de funcionamento, recarga e manutenção podem aumentar ou reduzir essa duração. Como as baterias deste produto são consumidas, o tempo útil de funcionamento entre os carregamentos vai diminuindo lentamente até as baterias ficarem completamente gastas. A substituição das baterias, devido ao desgaste normal, é da responsabilidade do proprietário do veículo. Nota: (apenas baterias de iões de lítio): consulte a garantia da bateria para mais informações.

Garantia vitalícia da cambota (apenas modelo ProStripe 02657)

O ProStripe que está equipado com um disco de fricção genuíno Toro e um sistema de embraiagem do travão da lâmina de arranque seguro (conjunto de embraiagem do travão da lâmina (BBC) + disco de fricção integrado) como equipamento original e utilizado pelo comprador original de acordo com os procedimentos de operação e manutenção, está coberto por uma garantia vitalícia contra torção da cambota do motor. As máquinas equipadas com anilhas de fricção, unidades de embraiagem do travão da lâmina (BBC) e outros dispositivos semelhantes não estão abrangidos pela garantia vitalícia da cambota.

As despesas de manutenção são da responsabilidade do proprietário

A afinação do motor, lubrificação, limpeza e polimento, substituição de filtros, líquido de arrefecimento e realização da manutenção recomendada são alguns dos serviços normais que os produtos Toro exigem, cujos custos são suportados pelo proprietário.

Condições gerais

A reparação por um Distribuidor ou Representante Toro Autorizado é a sua única solução ao abrigo desta garantia.

Nem a The Toro Company nem a Toro Warranty Company são responsáveis por quaisquer danos indiretos, acidentais ou consequenciais relacionados com a utilização de Produtos Toro abrangidos por esta garantia, incluindo quaisquer custos ou despesas decorrentes do fornecimento de equipamento de substituição ou assistência durante períodos razoáveis de avaria ou não utilização, pendentes da conclusão de reparações ao abrigo da presente garantia. Exceto a garantia quanto a Emissões referida em baixo, caso se aplique, não há qualquer outra garantia expressa. Todas as garantias implícitas de comercialização e adequabilidade de utilização estão limitadas à duração desta garantia expressa.

Alguns estados não permitem a exclusão de danos incidentais ou consequenciais, nem limitações sobre a duração de uma garantia implícita, por isso as exclusões e limitações acima podem não se aplicar a si. Esta garantia dá-lhe direitos legais específicos e poderá ainda beneficiar de outros direitos que variam de estado para estado.

Nota relativamente à garantia de emissões

O Sistema de Controlo de Emissões do seu Produto pode estar abrangido por uma garantia separada que satisfaz os requisitos estabelecidos pela agência norte-americana para a proteção do ambiente, a Environmental Protection Agency (EPA) e/ou pela entidade California Air Resources Board (CARB). As limitações de horas definidas em cima não se aplicam à Garantia do Sistema de Controlo de Emissões. Consulte a Declaração de garantia para controlo de emissões do motor fornecida com o produto ou contida na documentação do fabricante do motor.