

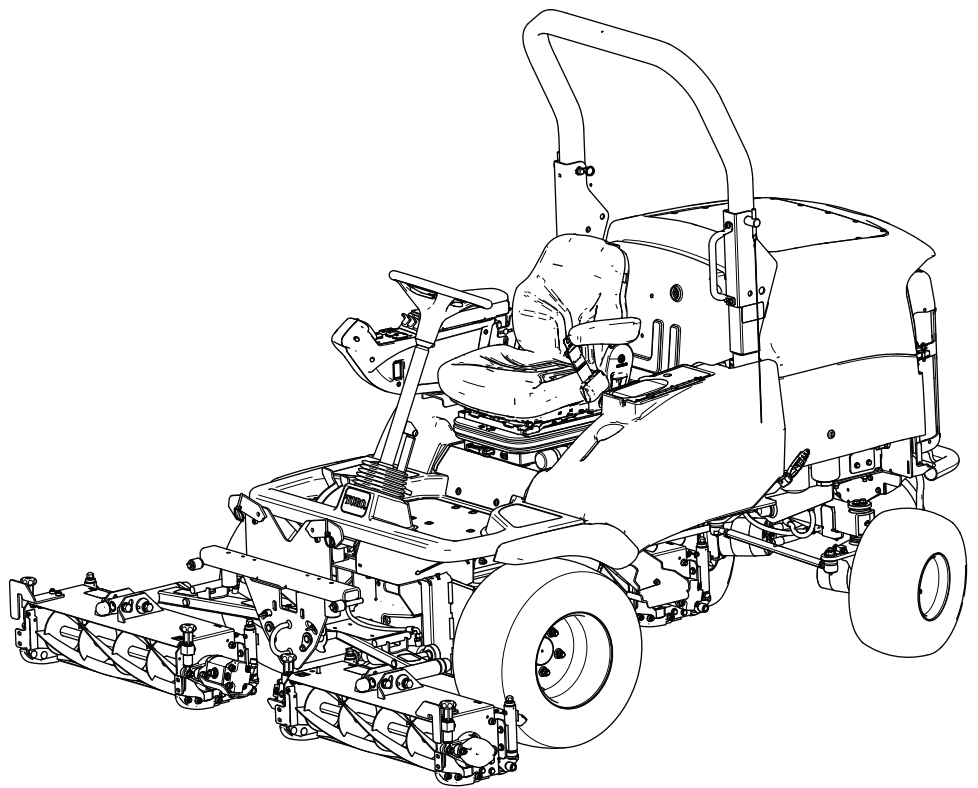


Count on it.

Bruksanvisning

LT3340 fyrhjulsdreven trecylindrig gräsklippare

Modellnr 31657—Serienr 400000000 och högre



Produkten uppfyller alla relevanta europeiska direktiv. Mer information finns i produktens separata försäkran om överensstämmelse.

Introduktion

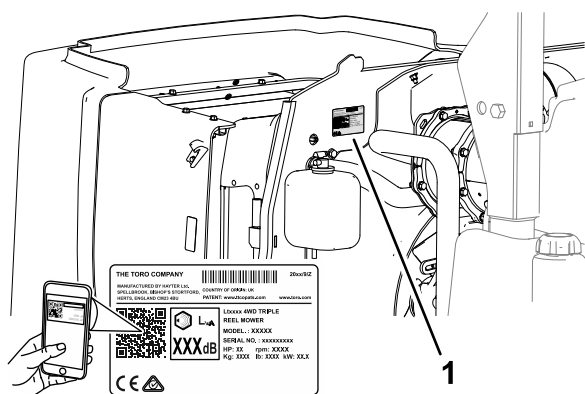
Maskinen är en åkgräsklippare med en knivcylinder som är avsedd att användas av yrkesförare som har anlitats för kommersiellt arbete. Den är huvudsakligen konstruerad för att klippa gräs på väl underhållna grasmattor. Det kan medföra fara för dig och kringstående om maskinen används i andra syften än vad som avsetts.

Läs den här informationen noga så att du lär dig att använda och underhålla produkten på rätt sätt och för att undvika person- och produktskador. Du är ansvarig för att produkten används på ett korrekt och säkert sätt.

Besök www.toro.com/sv-se för mer information, inklusive säkerhetsråd, utbildningsmaterial, information om tillbehör, hjälp med att hitta en återförsäljare eller för att registrera din produkt.

Kontakta en auktoriserad återförsäljare eller Toros kundservice och ha produktens modell- och artikelnummer till hands om du har behov av service, Toro-originaldelar eller ytterligare information. **Figur 1** visar var på produkten modell- och serienumren sitter. Skriv numren i det tomma utrymmet.

Viktigt: Skanna rutkoden på serienummerdekalen (i förekommande fall) med en mobil enhet för att få tillgång till information om garanti, reservdelar och annat.



Figur 1

g329968

1. Plats för modell- och serienummer

Modellnr _____

Serienr _____

I den här bruksanvisningen anges potentiella risker och alla säkerhetsmeddelanden har markerats med en varningssymbol (**Figur 2**), som anger fara som kan leda till allvarliga personskador eller dödsfall om föreskrifterna inte följs.



Figur 2

Varningssymbol

g000502

Två ord används också i den här bruksanvisningen för att markera information. **Viktigt** anger speciell teknisk information och **Observera** anger allmän information som bör ges särskild uppmärksamhet.

Innehåll

Säkerhet	4
Allmän säkerhet.....	4
Säkerhets- och instruktionsdekaler	4
Montering	9
Produktöversikt	9
Reglage	9
Reglage för förarsätet	11
Transportspärrar	13
Specifikationer	18
Redskap/tillbehör.....	18
Före körning	19
Säkerhet före användning.....	19
Utföra dagligt underhåll.....	19
Fylla på bränsletanken.....	19
Kontrollera körpedalernas funktion för framåt-/bakåtdrift.....	20
Kontrollera säkerhetsbrytarna	20
Under arbetets gång	21
Säkerhet under användning.....	21
Om förarkontrollerna.....	22
Justera störtbågen.....	23
Starta motorn.....	24
Stänga av motorn	25
Använda klippenheterna.....	25
Kontrollera de enskilda klippenheternas position	26
Justera klippenheternas automatiska begränsade lyftning.....	26
Klippenhetsdrivning	27
Justera viktöverföringen/drivhjälpen	27

Rengöra klippenheterna	28	Kontrollera hydraulledningarna och slangarna	52
Arbetstips	28	Specifikation för hydraulvätskan	52
Efter körning	29	Kontrollera hydrauloljenivån	52
Säkerhet efter användning	29	Byta hydraulreturfiltret	53
Identifiera fästpunkterna	30	Byta hydraulvätskan	53
Transportera maskinen	30	Klippenheter	55
Bogsera maskinen	30	Knivsäkerhet	55
Underhåll	34	Slipa klippenheterna	55
Säkerhet vid underhåll	34	Slipa klippenheterna	56
Rekommenderat underhåll	34	Underhåll av chassit	56
Kontrollista för dagligt underhåll	36	Kontrollera säkerhetsbältet	56
Anteckningar om särskilda problem	37	Kontrollera fästelementen	56
Förberedelser för underhåll	37	Förlängt underhåll	56
Höja plattformen	37	Rengöring	57
Sänka plattformen	37	Tvätta maskinen	57
Avlägsna förvaringsutrymmet	38	Förvaring	57
Montera förvaringsutrymmet	38	Säker förvaring	57
Hitta lyftpunkterna	39	Förbereda traktorenheten	57
Smörjning	40	Förbereda motorn	58
Smörja lager, bussningar och leder	40	Förbereda elsystemet	58
Motorunderhåll	41	Felsökning	59
Motorsäkerhet	41		
Kontrollera luftfiltrets blockeringsindikator	41		
Byta ut huvudluftfiltret	41		
Byta ut säkerhetsfiltret	42		
Serva motoroljan	42		
Serva dieseloxyderingskatalysatorn (DOC) och sotfiltret	43		
Förlängt motorunderhåll	44		
Underhålla bränslesystemet	44		
Utföra service på vattenseparatorn	44		
Flöda bränslesystemet	45		
Byta ut bränslesystemets vattenfilter	45		
Serva motorbränslefiltret	45		
Kontrollera bränsleledningarna och anslutningarna	46		
Filter i bränsleupptagningsrör	46		
Underhålla elsystemet	46		
Säkerhet för elsystemet	46		
Batteriunderhåll	46		
Kontrollera elsystemet	47		
Kontrollera säkringarna	47		
Underhålla drivsystemet	48		
Kontrollera däckens lufttryck	48		
Kontrollera hjulmuttrarnas åtdragning	48		
Inspektera transmissionskabeln och driftmekanismen	48		
Kontrollera bakhjulens skränkning	48		
Underhålla kylsystemet	49		
Säkerhet för kylsystemet	49		
Ta bort skräp från kylsystemet	49		
Kontrollera kylvätskenivån	50		
Underhålla remmarna	51		
Serva generatorremmen	51		
Underhålla hydraulsystemet	52		
Säkerhet för hydraulsystemet	52		

Säkerhet


Maskinen har utformats i enlighet med specifikationerna i SS-EN ISO 5395.

Allmän säkerhet

Maskinen kan slita av händer och fötter och kasta omkring föremål.

- Läs och se till att du har förstått innehållet i den här *bruksanvisningen* innan du startar motorn.
- Var fullt koncentrerad på maskinen när du använder den. Delta inte i aktiviteter som kan distrahera dig, eftersom personskador eller skador på egendom då kan uppstå.
- Håll händer och fötter på avstånd från maskinens rörliga delar.

- Kör endast maskinen om skydd och andra säkerhetsanordningar sitter på plats och fungerar.
- Håll kringstående och barn borta från arbetsområdet. Låt aldrig barn använda maskinen.
- Stäng av motorn, ta ut nyckeln och vänta tills alla rörliga delar har stannat innan du kliver ur försätet. Låt maskinen svalna innan du utför service, justerar, rengör eller ställer den i förvar.

Felaktigt bruk eller underhåll av maskinen kan leda till personskador. För att minska risken för skador ska du alltid följa säkerhetsanvisningarna och uppmärksamma varningssymbolen . Symbolen betyder Var försiktig, Varning eller Fara – anvisning om personsäkerhet. Underlåtenhet att följa anvisningarna kan leda till personskador eller dödsfall.

Säkerhets- och instruktionsdekaler



Säkerhetsdekaler och anvisningarna är fullt synliga för föraren och finns nära alla potentiella farozoner. Ersätt dekaler som har skadats eller saknas.

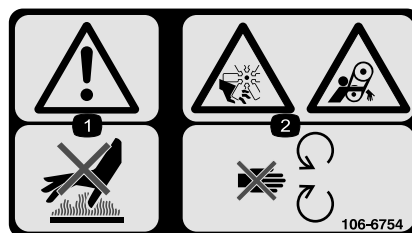


93-6686

decal93-6686

1. Hydraulvätska

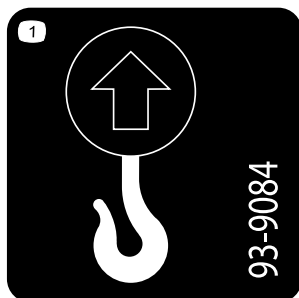
2. Läs *bruksanvisningen*.



106-6754

decal106-6754

1. Varning – rör inte den heta ytan.
2. Avkapnings-/avslitningsrisk av kroppsdelar i fläkten och risk för att fastna i remmen – håll avstånd till rörliga delar.



93-9084

decal93-9084

1. Lyftpunkt/fästpunkt



106-6755

decal106-6755

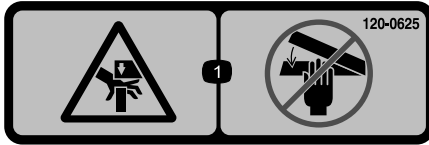
1. Motorns kylvätska under tryck.
2. Explosionsrisk – läs *bruksanvisningen*.
3. Varning – rör inte den heta ytan.
4. Varning – läs i *bruksanvisningen*.



111-3562

decal111-3562

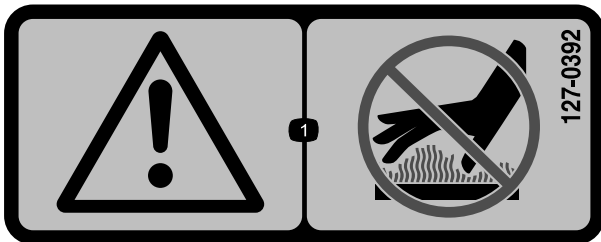
1. Tryck på pedalen för att justera rattens vinkel.



120-0625

decal120-0625

1. Klämrisk, händer – håll händerna borta.



127-0392

decal127-0392

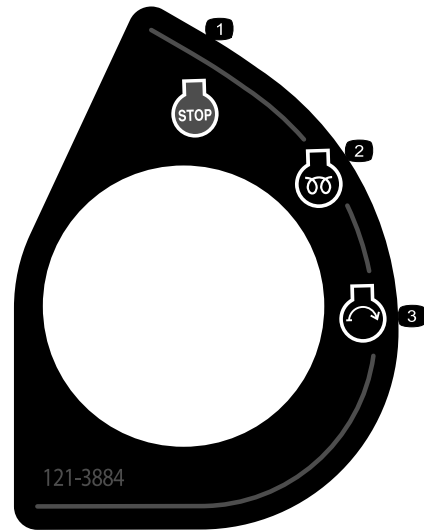
1. Varning – håll dig på avstånd från heta ytor.



111-3567

decal111-3567

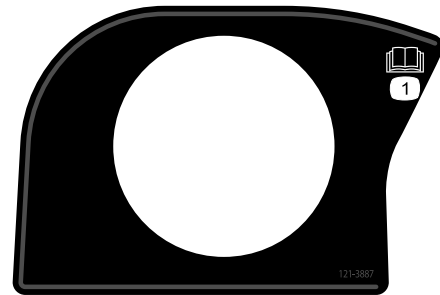
1. Användning av pedal



121-3884

decal121-3884

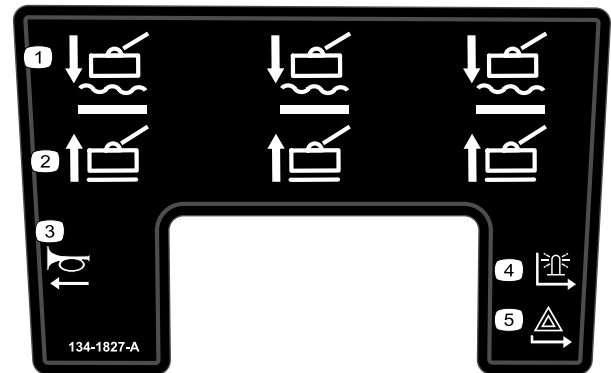
1. Motor – stopp
2. Motor – förvärmning
3. Motor – start



121-3887

decal121-3887

1. Läs bruksanvisningen.



134-1827

decal134-1827

1. Klippenheter – sänka/flyta
2. Klippenheter – lyft upp
3. Signalthorn
4. Larmlampa
5. Varningslampa

SPECIFICATIONS/CHANGE INTERVALS

SEE OPERATOR'S MANUAL FOR INITIAL CHANGES	FLUID TYPE	CAPACITY	CHANGE INTERVAL		FILTER PART NO
			FLUID	FILTER	
ENGINE OIL	10W-30 121-6393	5,5 LITRES	500 HOURS	500 HOURS	125-7025
HYDRAULIC FLUID	ISO VG 46	32 LITRES	1000 HOURS	1000 HOURS	94-2621
PRIMARY AIR FILTER				500 HOURS SEE SERVICE INDICATOR	108-3812
SAFETY AIR FILTER				SEE OPERATOR'S MANUAL	108-3813
FUEL SYSTEM	> -7 ° C NO. 2 DIESEL < -7 ° C NO. 1 DIESEL	60 LITRES		500 HOURS/ YEARLY	139-6017 125-2915
ENGINE COOLANT	50% WATER 50% ETHYL GLYCOL	9,5 LITRES		DRAIN & FLUSH EVERY 2 YRS	

decal134-1828

134-1828

- 8 timmars serviceintervall
- Läs *bruksanvisningen*.
- 50 timmars serviceintervall
- Kontrollera däcktrycket.
- Kontrollera att alla skruvar och muttrar är åtdragna.
- Undersök alla slangar med avseende på läckor.
- Kontrollera hydrauloljenivån.
- Kontrollera bränslenivån.
- Kontrollera oljenivån i motorn.
- Kontrollera att sätesbrytaren fungerar.
- Kontrollera luftfiltrets insats.
- Kontrollera inställningarna för klippenheten.
- Kontrollera motorns kylvätskenivå.
- Kontrollera att kylaren är ren.
- Rengör och inspektera maskinen.
- Kontrollera hjulmuttrarnas åtdragning med en momentnyckel: 200 Nm för framhjulen och 100 Nm för bakhjulen.
- 8 timmars serviceintervall
- 50 timmars serviceintervall

134-1829-A

1		LOGIC PWR	TEC PWR 2	TEC PWR 3	TEC PWR 4	TEC PWR 5
MAIN 60A		2A	7.5A	7.5A	7.5A	7.5A
2	MPR 1	REV 1	4	5	6	7
(RELAY)	RELAY	RELAY	SYSTEM PWR	10A	(7.5A)	(7.5A)
3	MPR 2	REV 2	8	9	10	11
(40A)	RELAY	RELAY	TELE-MATICS	(2A)	(2A)	(10A)
				(10A)	10A	10A

decal134-1829

134-1829

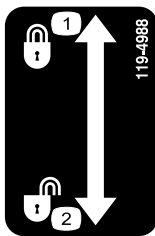
- Läs *bruksanvisningen* för information om säkringar.
- Hytt – relä
- Hytt – 40 A
- Tändningslås – 2 A
- Strålkastare – 7,5 A
- Varningslampa – 7,5 A
- Larmlampa – 7,5 A
- Lutningssensor – 2 A
- Eldrivet säte – 10 A
- Signalhorn – 10 A
- Ström – 10 A

134-2883-A

decal134-2883

134-2883

- Strålkastare – av
- Strålkastare – på
- Motorhastighet – snabb
- Motorhastighet – långsam
- Klippenhetsdrivning – framåt
- Klippenhetsdrivning – av
- Klippenhetsdrivning – bakåt
- Klippenhet – på
- Klippenhet – av

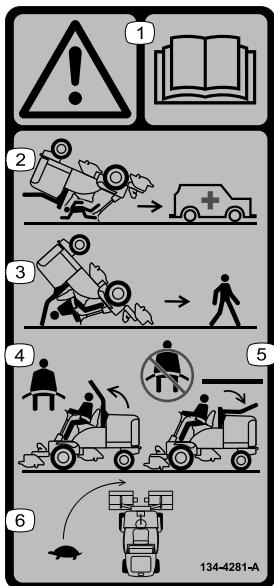


119-4988

decal119-4988

1. Låst

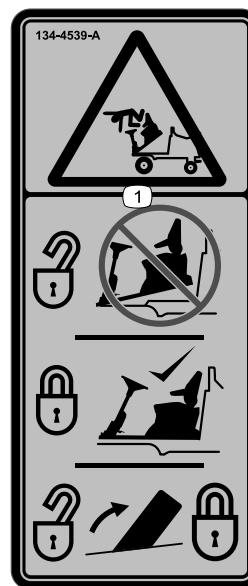
2. Upplåst



134-4281

decal134-4281

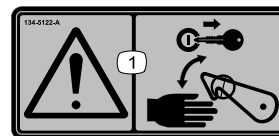
1. Varning – läs *bruksanvisningen*.
2. Det finns inget vältskydd när störbågen är nedfäld.
3. Det finns inget vältskydd när störbågen är uppfäld.
4. Använd säkerhetsbälte om störbågen är uppfäld.
5. Använd inte säkerhetsbälte om störbågen inte är uppfäld.
6. Kör sakta när du svänger.



134-4539

decal134-4539

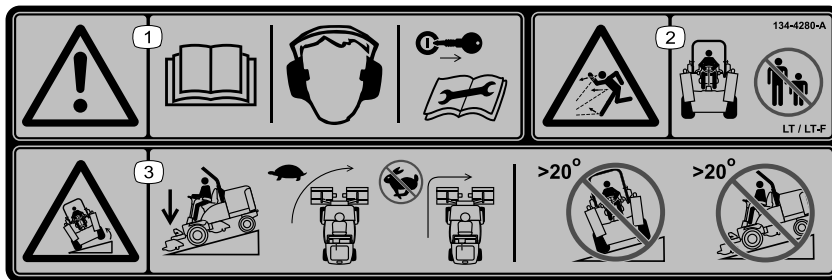
1. Fall, risk för krosskador – kontrollera att spärren till operatörsplattformen är låst före körning.



134-5122

decal134-5122

1. Varning – stäng av motorn och ta ut nyckeln innan du frigör eller använder säkerhetsspärarna.



decal134-4280

134-4280

Obs: Maskinen har testats och uppfyller branschstandardens krav på statisk stabilitet i sidled och i längdriktning, och den högsta rekommenderade lutningen anges på dekalen. Gå igenom instruktionerna för körning av maskinen i sluttningar i *bruksanvisningen* och beakta aktuella förutsättningar för att fastställa om maskinen kan användas under de förhållanden som för närvarande råder på arbetsplatsen. Förändringar i terrängen kan leda till att maskinens manövrering i sluttningar förändras.

1. Varning – Läs *bruksanvisningen*. Använd hörselskydd. Ta ut nyckeln innan du utför underhåll.
2. Risk för utslungade föremål – håll kringstående på avstånd.
3. Vältrisk – Sänk ned klippenheterna när du kör nedför. Kör långsamt när du svänger. Sväng inte kraftigt när du kör fort. Kör inte i sluttningar som lutar mer än 20°.

Montering

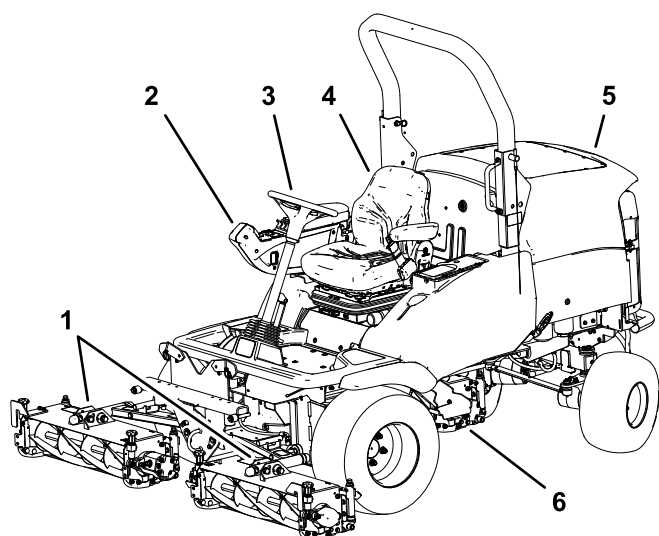
Media och extradelar

Beskrivning	Antal	Användning
Bruksanvisning	1	Läs bruksanvisningarna noggrant innan du använder maskinen.
Bruksanvisning till motorn	1	
CE-certifikat	1	Certifikatet anger CE-överensstämmelse.

Spara all dokumentation på en säker plats för framtida referens.

Obs: Vänster och höger sida på maskinen är lika med förarens vänstra respektive högra sida vid normal körning.

Produktöversikt



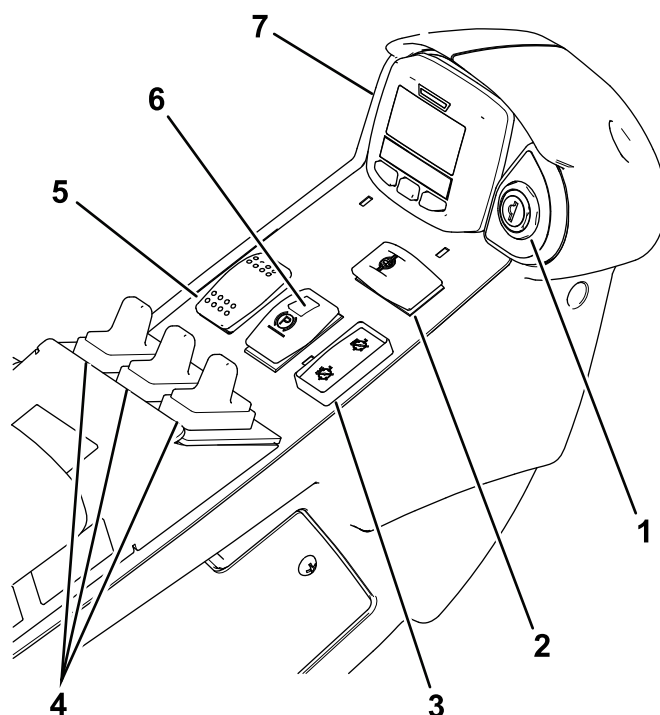
Figur 3

g318666

- | | |
|------------------------|-----------------------|
| 1. Främre klippenheter | 4. Förarsäte |
| 2. Reglagearm | 5. Motorhuv |
| 3. Ratt | 6. Bakre klippenheter |

Reglage

Kontrollpanelens komponenter



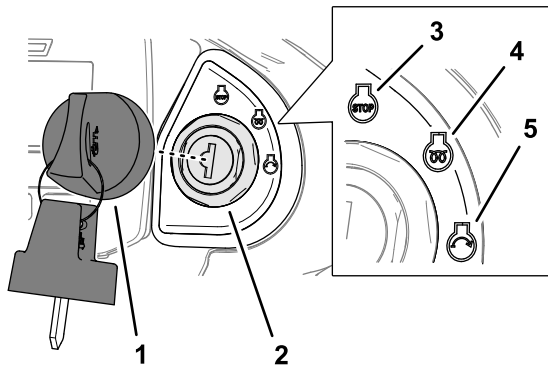
Figur 4

g292362

- | | |
|---|-------------------------------|
| 1. Tändningslås | 5. Motorvarvets brytare |
| 2. Differentiallås brytare (tillvalssats) | 6. Parkeringsbromsens brytare |
| 3. Klippenheternas drivbrytare | 7. InfoCenter |
| 4. Lyftbrytare | |

Tändningslås

Använd tändningslåset för att kontrollera motorn samt strömmen till vissa elektriska komponenter.



Figur 5

g290335

1. Nyckel
2. Tändningslås
3. Avstängningsläge (stopp)
4. Luftintagsvärmare/körposition
5. Startläge

Klippenheternas drivbrytare

Använd klippenheternas drivbrytare för att köra eller stänga av klippenheterna (Figur 4).

Obs: Ställ alltid klippenheternas drivbrytare i läget Av innan du kör maskinen mellan olika arbetsplatser.

Lyftbrytare

Använd lyftbrytarna för att höja och sänka klippenheterna (Figur 4).

Motorvarvtalsbrytare

Använd motorvarvtalsbrytaren för att kontrollera motorvarvtalet.

Motorvarvtalsbrytaren (Figur 4) har två lägen för ändring av motorhastigheten.

Tryck kort på brytaren för att ändra motorvarvtalet i steg om 100 varv/min.

Tryck och håll in brytaren framåt för att ställa motorn på HÖG TOMGÅNG.

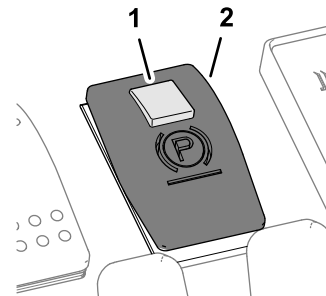
Tryck och håll in brytaren bakåt för att ställa motorn på LÅG TOMGÅNG.

Parkeringsbromsens brytare

⚠ VARNING

Parkeringsbromsen påverkar endast framhjulen och hindrar eventuellt inte maskinen från att rulla nedför en sluttning. Maskinen kan röra sig oavsiktligt.

Parkera inte maskinen i en sluttning.



Figur 6

g289697

1. Låsknapp
2. Parkeringsbromsens brytare

- För att koppla in parkeringsbromsen skjuter du bak den lilla låsknappen överst på brytaren och trycker brytaren framåt (Figur 6).

Obs: Symbolen för parkeringsbromsen visas i InfoCenter.

- Tryck brytaren bakåt för att koppla ur parkeringsbromsen.

Driftsbroms

Den hydrauliska transmissionen tillhandahåller maskinen med driftsbromseffekt. När du släpper pedalerna för drift framåt eller bakåt, eller sänker motorvarvtalet, skapar transmissionen en färdbrömsseffekt och sänker markhastigheten eller stannar maskinen. Du ökar bromseffekten från transmissionen genom att ställa transmissionspedalen i NEUTRALT läge. Endast framhjulen tillhandahåller driftsbromseffekt.

⚠ FARA

Driftsbromssystemet stoppar inte maskinen från att rulla när den står parkerad. Maskinen kan röra sig oavsiktligt.

Koppla in parkeringsbromsen när du parkerar maskinen.

Nödbroms

Om färdbrömsen är skadad eller fungerar dåligt ska du stänga av motorn, koppla in parkeringsbromsen, ta ut nyckeln och lämna maskinen på reparation.

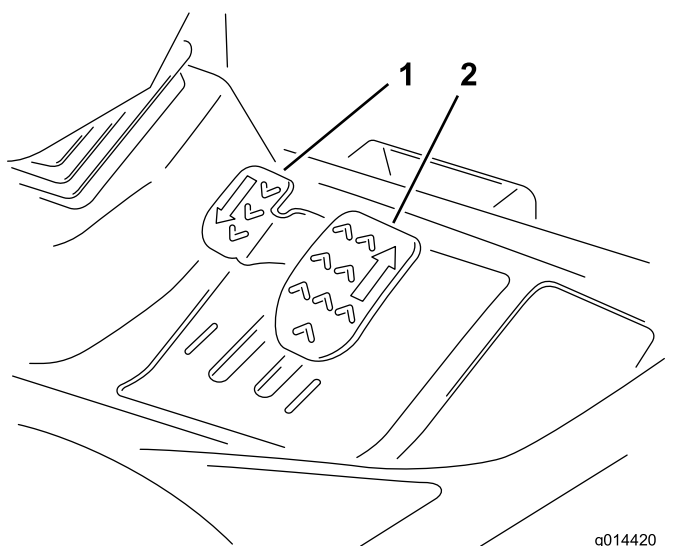
Gaspedaler

Köra framåt: Tryck på gaspedalen för framåtdrift för att köra maskinen framåt och öka markhastigheten. Släpp pedalen för att sänka markhastigheten (Figur 7).

Backning: Tryck på gaspedalen för bakåtdrift för att köra maskinen bakåt och öka markhastigheten. Släpp pedalen för att sänka markhastigheten (Figur 7).

Stopp (neutral): Stanna maskinen på ett av följande sätt:

- Lyft försiktigt foten från gaspedalen och låt pedalen återgå till neutralläget. Maskinen bromsar dynamiskt och stannar mjukt.
- Tryck på eller håll kort ned backningspedalen. Detta stannar maskinen snabbare än dynamisk inbromsning.



Figur 7

g014420
g014420

1. Gaspedal för bakåtdrift
2. Gaspedal för framåtdrift

Justerbar rattstång

Justera ratten och styrkolonnen endast när maskinen står parkerad på plan mark.

1. Trampa ner fotpedalen om du vill luta ratten.
2. Dra ratten mot dig tills du sitter bekvämt och släpp därefter upp pedalen (Figur 8).



G014549

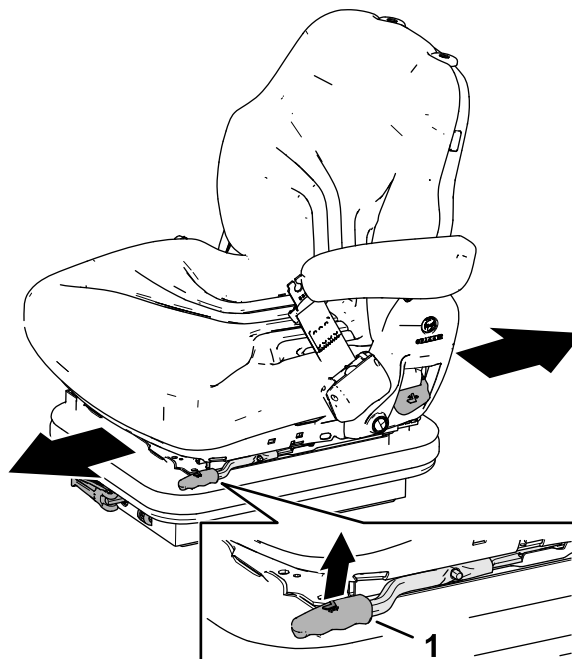
g014549

Figur 8

Reglage för förarsätet

Justering framåt/bakåt

För spaken uppåt för att justera sätets läge framåt och bakåt. Frigör spaken för att låsa sätet på plats (Figur 9).



Figur 9

g327323

1. Spak

Justering för förarens vikt

Vrid handtaget medurs för att öka hårdheten i fjädningen och moturs för att minska den. Visaren anger justeringen av sätesfjädningen efter förarens vikt (kg). Se [Figur 10](#).



Figur 10

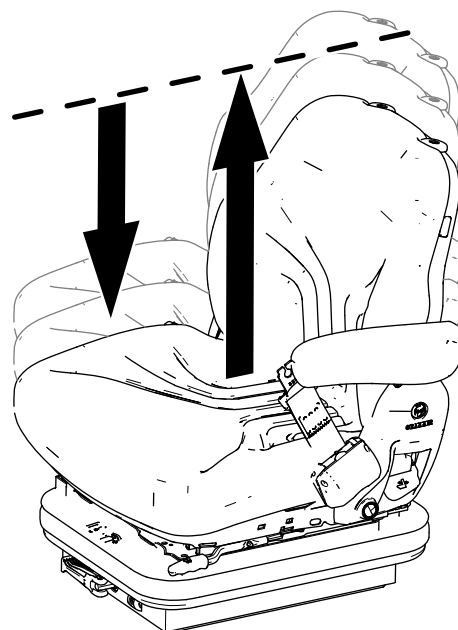
g327325

1. Spak

2. Inställare

Höjdjustering

Lyft sätet för hand för att stegvis justera sätets höjd. Sänk sätet genom att lyfta det högre än den högsta inställningen och sedan låta det sjunka ned till den lägsta inställningen. Lyft det sedan vid behov för hand till önskad höjd ([Figur 11](#)).



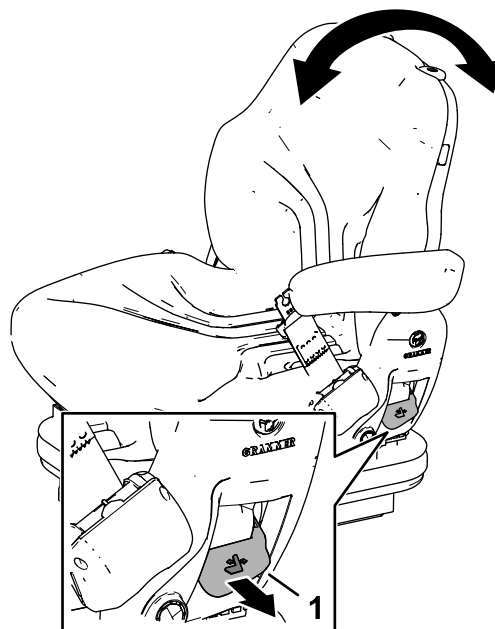
Figur 11

g327324

1. Handtag

Ryggstödsjustering

Dra handtaget utåt för att justera ryggstödet vinkel. Frigör handtaget för att låsa sätets ryggstöd på plats ([Figur 12](#)).



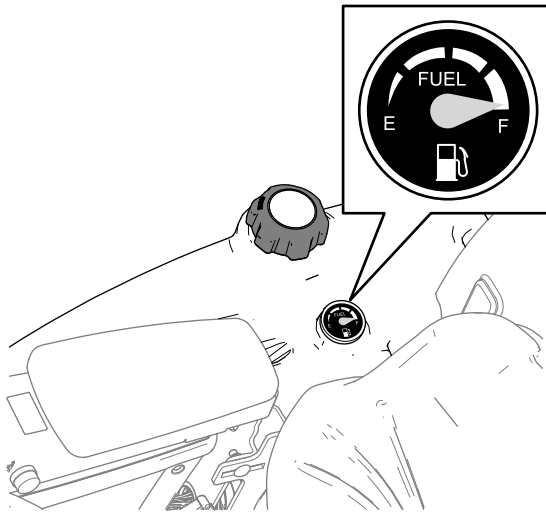
Figur 12

g327326

1. Handtag

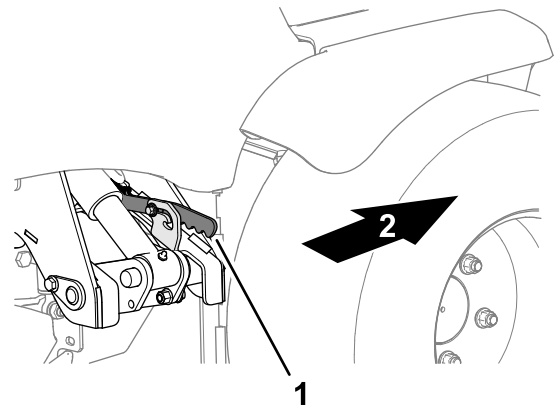
Bränslemätare

Bränslemätaren visar hur mycket bränsle som finns i tanken (Figur 13).



Figur 13

g295232



Figur 15

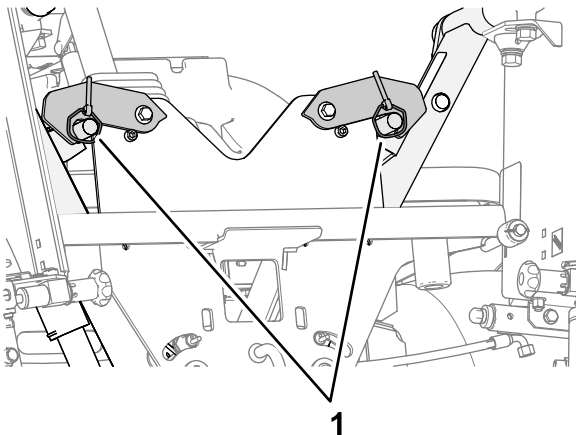
g327359

1. Spärrarm (bakre klippenhetens armspärr)
2. Maskinens främre del klippenhetens armspärr

Transportspärrar

Främre klippenhetens armspärrar

Höj upp klippenheterna till TRANSPORT-läget och fäst armspärrsprintarna på spärrarna med hjälp av pinnarna (Figur 14).



Figur 14

g327358

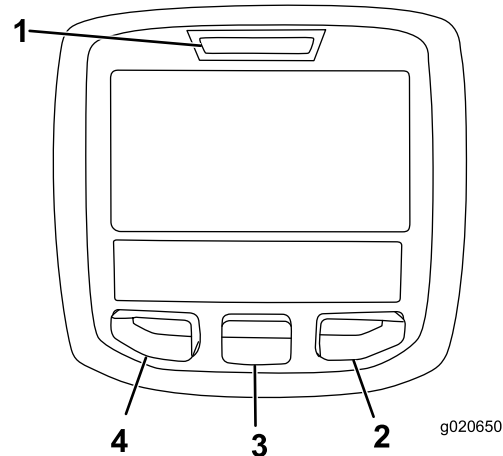
1. Pinnar (främre klippenhetens armspärrar)

Bakre klippenhetens armspärr

Höj upp klippenheterna till TRANSPORT-läget, lyft upp spärrarmen för den bakre klippenhets arm och placera armen inåt (Figur 15).

Använda LCD-skärmen InfoCenter

På LCD-skärmen InfoCenter visas information om maskinen, till exempel driftstatus, diagnostik och övrig information om maskinen (Figur 16). En startskärm och en huvudinformationsskärm visas på InfoCenter. Du kan växla mellan startbilden och huvudinformationsbilden närsomhelst genom att trycka på någon av InfoCenter-knapparna och sedan välja lämplig riktningsspil.



Figur 16

g020650



g020650

1. Indikatorlampa
2. Högerknapp
3. Mittknapp
4. Vänsterknapp










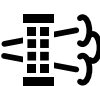


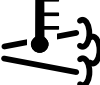
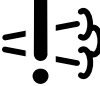
- Vänster knapp, menyåtkomst-/tillbakaknapp – tryck på den här knappen för att öppna InfoCenter-menyer. Du kan använda den för att stänga den meny som är aktiv just nu.
- Mittenknapp – använd den här knappen för att bläddra nedåt i menyerna.
- Högerknapp – använd den här knappen för att öppna en meny där en högerpil visar att det finns mer innehåll.

Obs: Varje knapps funktion kan ändras beroende på vad tillfället kräver. Vid varje knapp visas en ikon som förklarar den aktuella funktionen.




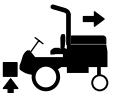
Ikonbeskrivningar i InfoCenter

SERVICE DUE	Anger när schemalagd service bör utföras
	Återstående timmar före service
	Återställ antalet servicetimmars. 
$\frac{n}{min}$	Status för motorvarvtalet (varv/min) – InfoCenter-skärmen på andra språk än engelska
RPM	Status för motorvarvtalet (varv/min) – InfoCenter-skärmen på engelska
	Infoikon
	Stationär regenerering krävs.
	Luftintagsvärmaren är aktiv.
	Föraren måste sitta på sätet.
	Parkeringsbromsen är åtdragen.
N	Neutral
	Kylvätsketemperatur (°C eller °F)
	Temperatur (hög)
	Ej tillåtet
	Starta motorn.
	Kraftuttaget är inkopplat.
	Stäng av motorn.
	Motor
	Tändningslås
	Klippenheterna sänks
	Klippenheterna höjs
CAN	CAN-buss
	InfoCenter

Ikonbeskrivningar i InfoCenter (cont'd.)

Bad	Ogiltig eller misslyckad
Ctrl	Mitten
Rht	Höger
Left	Vänster
	Lampa
OUT	Utmatning från TEC-styrenheten eller styrkabel i kablage
	Brytare
	Föraren måste frisläppa brytaren
	Föraren ska ändra till det angivna läget
Symbolerna kombineras ofta och skapar meningar. Vissa av exemplen visas nedan.	
	Föraren ska ställa maskinerna i neutralläget
	Motorstart nekas
	Motorn stängs av
	Motorns kylvätska är för varm
	Varning om ansamling av aska i dieselpartikelfiltret. Mer information finns i avsnittet Serva dieselpartikelfiltret 48.1g/l
	Begäran om återställnings-/standbyregenerering
	Förfrågan om parkerad regenerering eller återhämtningsregenerering
	En parkerad regenerering eller en återhämtningsregenerering pågår.
	Hög avgastemperatur
	Fel i Nox-kontrolldiagnos. Kör tillbaka maskinen till verkstaden och kontakta en auktoriserad Toro-återförsäljare (programvaruversion U eller senare).

Ikonbeskrivningar i InfoCenter (cont'd.)

	Kraftuttaget är inaktiverat.
 or 	Sitt ned eller koppla in parkeringsbromsen.
	Anger att begränsad lyftfunktion vid backning är aktiv.

 Endast tillgänglig med PIN-kod

Använda menyerna

Tryck på menyåtkomstknappen i huvudskärmen för att få åtkomst till InfoCenters menysystem. Detta tar dig till huvudmenyn. Se följande tabeller för en sammanfattning av vilka alternativ som finns tillgängliga från menyerna:

Huvudmeny




Menyobjekt	Beskrivning
Fel	Innehåller en lista med de senaste maskinfelen som uppstått. Läs <i>servicehandboken</i> eller kontakta en auktoriserad Toro-återförsäljare för mer information om felmenyn och den information som finns där.
Diagnostik	Visar maskinens olika tillstånd för stunden. Du kan använda den här menyn för att felsöka vissa problem, eftersom du snabbt ser vilka maskinreglage som är på respektive av.
Service	Innehåller information om maskinen som t.ex. antal brukstimmar, räknare och andra liknande uppgifter.
Inställningar	Ger dig möjlighet att anpassa och ändra konfigurationsvariabler på InfoCenter-skärmen.
Om	Ger information om maskinens modellnummer, artikelnummer och programvaruversion.

Service

Service (cont'd.)

Menyobjekt	Beskrivning
Hours	Anger det totala antal timmar som maskinen, motorn och kraftuttaget har varit på samt antalet timmar som maskinen har transporterats och när det är dags för service
Antal ggr	Anger händelser som maskinen har genomgått
DPF-regenerering	Alternativ för regenerering av dieselpartikelfiltret och undermenyer för det
Slipning	Använd för att sätta på eller stänga av slipning
Inhibit Regen (spärra regenerering)	Används för att styra återställningsregenerering
Parked Regen (parkerad regenerering)	Används för att starta en parkerad regenerering
Last Regen (senaste regenereringen)	Anger antal timmar sedan den senaste parkerade regenereringen eller återställnings- och återhämtningsregenereringen
Recover Regen (återhämtningsregenerering)	Används för att starta en återhämtningsregenerering



Inställningar

Menyobjekt	Beskrivning
Enheter	Styr vilka enheter som används på InfoCenter (brittiska eller metrisk)
Språk	Styr språken som används på InfoCenter*
Bakgrundsbelysning	Styr LCD-skärmens ljusstyrka
Kontrast	Styr LCD-skärmens kontrast
Låsta menyer 	Ger en behörig person som har PIN-koden åtkomst till skyddade menyer
Lås inställn. 	Gör att du kan ändra de låsta inställningarna
Begränsad lyftfunktion vid backning	Slår på eller av begränsad lyftfunktion vid backning
Lutningssensor installerad 	Visar att en lutningssensor har hittats i maskinen.
Vändläge	Slår på eller av vändläge för klippenheterna

 Endast tillgänglig med PIN-kod

Om

Om (cont'd.)

Menyobjekt	Beskrivning
Modell	Visar maskinens modellnummer
Art.nr	Visar maskinens artikelnummer
Maskinstyrenhetens versionsnummer	Visar versionsnumret för masterstyrenheten
InfoCenter-versionsnummer 	Visar versionsnumret för InfoCenter
CAN-buss 	Visar status för maskinens kommunikationsbuss

 Endast tillgänglig med PIN-kod

Diagnostik

Menyobjekt	Beskrivning
Engine Run	Läs servicehandboken eller kontakta en auktoriserad Toro-återförsäljare för mer information om menyn Motor – Kör och informationen som finns där.
Höj klippdäck	
Sänk klippdäck	
Kraftuttag	
Hjuldrivning	

Låsta menyer

Det finns inställningar för driftskonfigurering som kan justeras under inställningsmenyn i InfoCenter. Använd den låsta menyn för att spärra dessa inställningar.

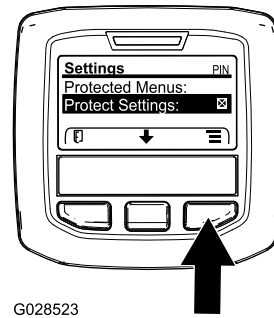
Obs: Den initiala lösenordskoden har programmerats av den auktoriserade återförsäljaren vid leverans.

Åtkomst till låsta menyer

Obs: Den fabriksinställda PIN-koden för maskinen är antingen 0000 eller 1234.

Om du har ändrat PIN-koden och därefter glömt den nya koden kan du kontakta en auktoriserad Toro-återförsäljare för att få hjälp.

1. På HUVUDMENYN bläddrar du ned till INSTÄLLNINGSMENYN med hjälp av mittknappen och trycker därefter på den högra knappen (Figur 17).

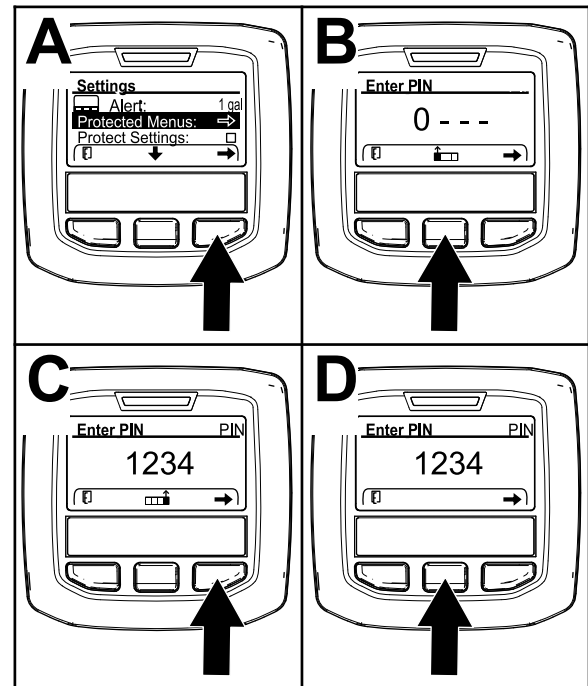


G028523

g028523

Figur 17

2. På INSTÄLLNINGSMENYN bläddrar du ned till den LÅSTA MENYN med hjälp av mittknappen och trycker därefter på den högra knappen (Figur 18A).



g338379

Figur 18

3. Ange PIN-koden genom att trycka på mittknappen tills rätt första siffra visas. Tryck sedan på högerknappen för att gå till nästa siffra (Figur 18B och Figur 18C). Upprepa detta steg tills den sista siffran har skrivits in och tryck på högerknappen igen.
4. Tryck på mittknappen för att ange PIN-koden (Figur 18D).

Vänta tills den röda indikatorlampan på InfoCenter tänds.

Obs: Om InfoCenter bekräftar PIN-koden och den låsta menyn blir tillgänglig visas ordet "PIN" i skärmens övre högra hörn.

Obs: Spärra den låsta menyn genom att vrida tändningslåset till läget Av och sedan till läget PA.

Du kan se och ändra på inställningarna i den låsta menyn. När du har fått åtkomst till den låsta menyn bläddrar du ned till alternativet Lås inställn. Tryck på högerknappen för att ändra inställningen. Om du ställer in Lås inställn. på Av kan du se och ändra inställningarna i den låsta menyn utan att ange PIN-koden. Om du ställer in Lås inställn. på PA döljs de låsta alternativen och du måste ange PIN-koden för att ändra inställningarna i den låsta menyn. När du har angivit PIN-koden vrider du tändningslåset till läget Av och tillbaka till läget PA för att aktivera och spara funktionen.

Visa och ändra inställningarna för den låsta menyn

Bläddra ned till Lås inställn. i den låsta menyn och utför något av följande:

- Om du vill visa och ändra inställningarna utan att ange en PIN-kod använder du högerknappen för att ändra Lås inställn. till Av.
- Om du vill visa och ändra inställningarna med hjälp av en PIN-kod använder du vänsterknappen och ändrar inställningen för Lås inställn. till PA, ställer in PIN-koden och vrider nyckeln i tändningslåset till Av och sedan till PA.

Specifikationer

Specifikationer	LT3340
Transportbredd	157,5 cm
Klippbredd	76 cm till 212 cm
Klipphöjd	13 mm till 76 mm
Längd (inklusive främre klippenheter)	289 cm
Höjd	168 cm med nedfällt vältskydd
	216 cm med uppfällt vältskydd
	209 cm med hytt
Vikt (med 250 mm skärenheter med sex knivar, utan bränsle eller tillbehör)	1 427 kg med vältskydd
	1 627 kg med hytt
Motor	Yanmar 3TNV88C; 27,5 kW (37 hk) vid 3 000 varv/min
Bränsletankens kapacitet	60 liter
Transporthastighet	25 km/h
Klipphastighet	11 km/h
Hydraulsystemets kapacitet	32 l
Motorvarvtal	3 000 varv/min.
Cylinderhastighet	1 000 varv/min

Obs: Specifikationer och utformning kan ändras utan föregående meddelande.

Redskap/tillbehör

Det finns ett urval av godkända Toro-redskap och -tillbehör som du kan använda för att förbättra och utöka maskinens kapacitet. Kontakta en auktoriserad återförsäljare eller auktoriserad Toro-distributör, eller gå till www.toro.com/sv-se för att se en lista över alla godkända redskap och tillbehör.

Använd endast originalreservdelar och tillbehör från Toro för att garantera optimal prestanda och fortlöpande säkerhet för produkten. Det kan vara farligt att använda reservdelar och tillbehör från andra tillverkare och det kan göra produktgarantin ogiltig.

Körning

Före körning

Säkerhet före användning

Allmän säkerhet

- Låt aldrig barn eller någon som inte har fått utbildning använda eller utföra underhåll på maskinen. Lokala föreskrifter kan begränsa förarens ålder. Det är ägaren som ansvarar för att utbilda alla förare och mekaniker.
- Lär dig hur du använder utrustningen på ett säkert sätt och bekanta dig med manöverorgan och säkerhetsskyltar.
- Stäng av motorn, ta ut nyckeln och vänta tills alla rörliga delar har stannat innan du kliver ur förarsätet. Låt maskinen svalna innan du utför service, justerar, rengör eller ställer den i förvar.
- Lär dig att stanna maskinen och stänga av motorn snabbt.
- Kör endast maskinen om skydd och andra säkerhetsanordningar sitter på plats och fungerar.
- Före klippning ska du alltid kontrollera att klippenheterna är i gott fungerande skick.
- Inspektera området där maskinen ska användas och ta bort föremål som maskinen kan slunga iväg.

Bränslesäkerhet

- Var ytterst försiktig när du hanterar bränsle. Det är brandfarligt och dess ångor är explosiva.
- Släck alla cigaretter, cigarrer, pipor och allt annat som brinner.
- Använd endast en godkänd bränsledunk.
- Ta inte bort tanklocket och fyll inte på bränsle i bränsletanken medan motorn är igång eller fortfarande är varm.
- Fyll inte på eller tappa ut bränsle från maskinen i ett slutet utrymme.
- Förvara inte maskinen eller bränslebehållaren i närheten av en öppen låga, gnista eller tändlåga, t.ex. nära en varmvattenberedare eller någon annan utrustning.
- Om du spiller ut bränsle ska du inte försöka starta motorn. Undvik att skapa några gnistor tills bränsleångorna har skingrats.

Utföra dagligt underhåll

Innan maskinen startas varje dag ska Varje användning/dagligen-procedurerna utföras som anges i [Underhåll \(sida 34\)](#).

Fylla på bränsletanken

Bränsletankens kapacitet

60 liter

Bränslespecifikation

Viktigt: Använd endast dieselbränsle med mycket låg svavelhalt. Bränsle med högre svavelhalt försämrar dieseloxideringskatalysatorn (DOC), vilket orsakar funktionsproblem och förkortar livslängden på motorkomponenterna.

Underlåtenhet att följa nedanstående försiktighetsåtgärder kan skada motorn.

- Använd aldrig fotogen eller bensen istället för dieselbränsle.
- Blanda aldrig fotogen eller använd motorolja med dieselbränslet.
- Förvara aldrig bränsle i behållare med zinkplätering på insidan.
- Använd inte bränsletillsatser.

Petroleumdiesel

Cetantal: 45 eller högre

Svavelhalt: mycket låg svavelhalt (< 15 ppm)

Bränsletabell

Specifikationer för dieselbränsle	Plats
ASTM D975 Nr 1-D S15 Nr 2-D S15	USA
EN 590	EU
ISO 8217 DMX	Internationell
JIS K2204 klass nr 2	Japan
KSM-2610	Korea

- Använd endast ren, färsk diesel eller biogasbränslen.
- Köp inte mer bränsle än vad som går åt inom 180 dagar så att det garanterat är färskt.

Använd diesel för sommarbruk (nr 2-D) vid temperaturer över -7°C och bränsle för vinterbruk (nr 1-D eller en blandning av nr 1-D/2-D) under -7°C .

Obs: Användning av bränsle för vinterbruk vid lägre temperaturer ger lägre flampunkts- och flytpunktsegenskaper, vilket gör att maskinen startar lättare och att inte bränslefiltret sätts igen i lika hög grad.

Om diesel för sommarbruk används vid temperaturer över $-7\text{ }^{\circ}\text{C}$ bidrar det till att pumpen håller längre och har större effekt jämfört med bränsle för vinterbruk.

Biodiesel

Maskinen kan också använda ett biodieselbränsle, upp till B20 (20 % biodiesel, 80 % petroleumdiesel).

Svavelhalt: mycket låg svavelhalt ($< 15\text{ ppm}$)

Specifikation för biodieselbränsle: ASTM D6751 eller SS-EN 14214

Specifikation för blandat bränsle: ASTM D975, SS-EN 590 eller JIS K2204

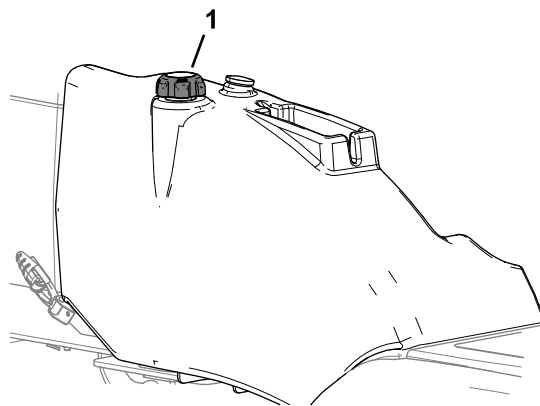
Viktigt: Petroleumdieselandelens svavelhalt måste vara mycket låg.

Vidta följande säkerhetsåtgärder:

- Biodieselblandningar kan skada målade ytor.
- Använd B5 (andel biodiesel är 5 %) eller blandningar med mindre dieselandel vid kallt väder.
- Kontrollera tätningar, slangar, packningar som kommer i kontakt med bränsle, eftersom de kan försämrats över tiden.
- Vid byte till biodiesel kan bränslefiltret sättas igen efter en tid.
- Kontakta en auktoriserad Toro-återförsäljare för mer information om biodiesel.

Fylla på bränsle

1. Ställ maskinen på ett plant underlag, sänk ned klippenheterna, stäng av motorn, koppla in parkeringsbromsen och ta ut nyckeln.
2. Gör rent runt tanklocket med en ren trasa.
3. Ta bort locket från bränsletanken (Figur 19).



Figur 19

g290356

1. Tanklock

4. Fyll bränsletanken till 25 mm under påfyllningsrörets underkant.
5. Sätt tillbaka tanklocket och dra åt ordentligt när du har fyllt på tanken.

Obs: Fyll om möjligt på tanken varje gång maskinen har använts. Detta minimerar eventuell ansamling av kondens i bränsletanken.

Kontrollera körpedalernas funktion för framåt-/bakåtdrift

Serviceintervall: Varje användning eller dagligen

Stäng av motorn och kontrollera att gaspedalerna för framåt- och bakåtdrift löper fritt hela vägen och säkerställ att mekanismen återgår fritt till NEUTRAL-läget.

Kontrollera säkerhetsbrytarna



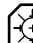



Serviceintervall: Varje användning eller dagligen förarnärvaro, säkerhetsbrytare för klippenheter, säkerhetsbrytare för parkeringsbroms och säkerhetsbrytare för neutral transmission.

Kontrollera brytaren för förarnärvaro




1. Sitt på förarsätet och starta motorn.
2. Sänk ned klippenheterna till marken.
3. Ställ klippenheternas drivbrytare till positionen för klippning framåt.

4. Res dig från förarsätet och kontrollera att klippenheterna stannar efter en inledande fördröjning på mellan 0,5 och 1 sekund.
5. Upprepa steg 1–4 med klippenheternas drivbrytare i backläget.

Kontrollera säkerhetsbrytaren för klippenhetsdrivningen

1. Stäng av motorn.
2. Vrid klippenheternas drivbrytare till läget AV och vrid tändningsnyckeln till läget för förvärmning . Kraftuttagssymbolen  ska inte visas i InfoCenter.
3. Ställ klippenheternas drivbrytare till positionen för klippning framåt. Kraftuttagssymbolen  visas, men motorn ska inte starta när du vrider tändningsnyckeln till START-positionen .
4. Ställ klippenheternas drivbrytare i backläget. Kraftuttagssymbolen  visas, men motorn ska inte starta när du vrider tändningsnyckeln till START-positionen .


Kontrollera parkeringsbromsens säkerhetsströmbrytare

1. Stäng av motorn.
2. Dra åt parkeringsbromsen.
3. Vrid tändningsnyckeln till förvärmningsläget . Parkeringsbromsens brytare tänds och parkeringsbromsikonen  visas i InfoCenter.
4. Koppla ur parkeringsbromsen. Parkeringsbromsljuset och symbolen släcks. Motorn ska inte starta när du vrider tändningsnyckeln till START-positionen .
5. Koppla in parkeringsbromsen, sitt på förarsätet och starta motorn.
6. Koppla ur parkeringsbromsen.
7. Res dig från förarsätet och kontrollera att motorn stannar.

Kontrollera säkerhetsbrytaren för transmissionens neutralläge

Viktigt: Försäkra dig om att området runt maskinen är tomt innan du kontrollerar att motorn inte startar när du kontrollerar säkerhetsbrytaren för neutralläget.

1. Stäng av motorn.

2. Ta bort foten från gas-/backningspedalen.
3. Vrid tändningsnyckeln till förvärmningsläget . Symbolen för transmissionens neutralläge **N** visas i InfoCenter.
4. Tryck lätt på pedalerna för båda körriktningarna för att kontrollera att symbolen för transmissionens neutralläge inte visas i InfoCenter.

Under arbetets gång

Säkerhet under användning

Allmän säkerhet

- Ägaren/operatören kan förebygga olyckor samt ansvarar för olyckor som kan ge upphov till personskador eller skador på egendom.
- Använd lämpliga kläder, inklusive ögonskydd, långbyxor, rejäla och halkfria skor samt hörselskydd. Sätt upp långt hår och använd inte hängande smycken eller löst sittande kläder.
- Kör inte maskinen om du är sjuk, trött eller påverkad av alkohol eller läkemedel.
- Var fullt koncentrerad på maskinen när du använder den. Delta inte i aktiviteter som kan distrahera dig, eftersom personskador eller skador på egendom då kan uppstå.
- Se till att alla drivenheter är i neutralläge, parkeringsbromsen är inkopplad och att du sitter i förarsätet innan du startar motorn.
- Skjutsa inte passagerare på maskinen och håll kringstående och barn på säkert avstånd från arbetsområdet.
- Använd endast maskinen om du har god sikt, så att du kan undvika gropar och dolda faror.
- Undvik att klippa vått gräs. Försämrat grepp kan göra att maskinen glider.
- Håll händer och fötter borta från klippenheterna.
- Titta bakåt och nedåt innan du backar för att se till att vägen är fri.
- Var försiktig när du närmar dig hörn med skymd sikt, buskage, träd eller andra objekt som kan försämra sikten.
- Stoppa klippenheterna om du inte klipper.
- Sakta ned och var försiktig när du svänger och korsar vägar och trottoarer med maskinen. Lämna alltid företräde.
- Kör endast motorn i välventilerade utrymmen. Avgaser innehåller koloxid, vilket är dödligt om det andas in.
- Lämna inte en maskin som är i gång utan uppsikt.

- Gör följande innan du kliver ur förarsätet:
 - Ställ maskinen på ett plant underlag.
 - Lossa klippenheterna och sänk ned redskapen.
 - Koppla in parkeringsbromsen.
 - Stäng av motorn och ta ut nyckeln.
 - Vänta tills alla rörliga delar har stannat.
- Använd endast maskinen när sikten och väderförhållandena är goda. Använd inte maskinen när det finns risk för blixtnedslag.

Säkerhet för vältskyddssystemet

- Ta inte bort några vältskyddsdelar från maskinen.
- Kontrollera att säkerhetsbältet är fastspänt och att du kan knäppa upp det snabbt i en nödsituation.
- Använd alltid säkerhetsbältet.
- Var mycket uppmärksam på hinder som kan finnas ovanför dig och vidrör dem inte.
- Håll vältskyddet i säkert bruksskick genom att regelbundet inspektera det noga och kontrollera att det inte är skadat samt hålla alla fästelement åtdragna.
- Byt ut alla skadade vältskyddsdelar. Reparera eller ändra dem inte.

Maskiner med fällbar störbåge

- Använd alltid säkerhetsbältet när störbågen är uppfälld.
- Vältskyddet är en inbyggd säkerhetsanordning. Håll den fällbara störbågen i upprätt låst läge, och använd säkerhetsbältet när du kör maskinen med störbågen uppfälld.
- Störbågen ska endast fällas ned tillfälligt när så behövs. Använd inte säkerhetsbältet när störbågen är nedfälld.
- Tänk på att det inte finns något vältskydd när störbågen är nedfälld.
- Kontrollera området som ska klippas och ha aldrig störbågen nedfälld i närheten av sluttningar, stup eller vattendrag.

Säkerhet i sluttningar

- Sluttningar är en betydande faktor vid olyckor som orsakas av att föraren förlorat kontrollen eller att maskinen välter, vilket kan innebära livsfara eller leda till allvarliga personskador. Du ansvarar för säker drift i sluttningar. Du måste vara extra försiktig när du kör maskinen i en sluttning.
- Utvärdera förhållandena på platsen för att bedöma om sluttningen är säker för körning av maskinen, bland annat genom att undersöka hela

arbetsplatsen. Använd alltid sunt förnuft och ett gott omdöme när du utför kontrollen.

- Läs anvisningarna nedan innan du använder maskinen på en sluttning. Innan du använder maskinen ska du utvärdera förhållandena på arbetsplatsen för att fastställa om maskinen kan användas under sådana förhållanden. Förändringar i terrängen kan leda till att maskinens manövrering i sluttningar förändras.
 - Undvik att starta, stänga av eller svänga med maskinen i sluttningar. Undvik att göra plötsliga ändringar i hastighet eller riktning. Sväng långsamt och successivt.
 - Använd inte maskinen under förhållanden där det råder tvekan om dragkraft, styrning eller stabilitet.
 - Avlägsna eller märk ut hinder såsom diken, håll, fåror, gupp, stenar och andra dolda faror. Det kan finnas dolda hinder i högt gräs. Ojämn terräng kan göra att maskinen välter.
 - Observera att maskinen kan tappa drivkraft om maskinen körs på vått gräs, tvärs över sluttningar eller nedför en sluttning.
 - Var mycket försiktig när du använder maskinen nära stup, diken, flodbäddar, vattendrag eller andra faror. Maskinen kan välta plötsligt om ett hjul kör över en kant eller kanten ger med sig. Håll ett säkert avstånd mellan maskinen och riskfyllda områden.
 - Identifiera faror nere vid slutet av sluttningen. Klipp sluttningen med en handgräsklippare om det finns faror.
 - Håll om möjligt klippenheterna nedsänkta mot marken när du kör i sluttningar. Maskinen kan bli ostadig om klippenheterna höjs vid körning i sluttningar.

Om förarkontrollerna

⚠ VAR FÖRSIKTIG

Om säkerhetsbrytarna är fränkopplade eller skadade kan maskinen plötsligt aktiveras och orsaka personskador.

- Gör inga otillåtna ändringar på säkerhetsbrytarna.
- Kontrollera säkerhetsbrytarnas funktion dagligen och byt ut eventuella skadade brytare innan du kör maskinen.

Viktigt: Använd inte maskinen om förarkontrollerna är skadade eller slitna. Byt alltid ut skadade eller slitna delar och kontrollera att förarkontrollerna fungerar korrekt innan du använder maskinen.

Motorstartspärr

Du kan endast starta motorn när gas- och backpedalen är i NEUTRAL-läge, klippenheternas drivbrytare är i läget AV och parkeringsbromsen är inkopplad.

Obs: Du kan endast starta motorn när klippenheternas drivbrytare är i läget AV.

Säkerhetssystem för motordrift

När du startar motorn måste du sitta i förarsätet för att köra motorn medan parkeringsbromsen är urkopplad.

Motorn stängs av om du lämnar förarsätet utan att först ha kopplat in parkeringsbromsen.

Klippenhetsdrivningens säkerhetsbrytare

Du måste sitta i förarsätet för att kunna köra klippenheterna. Om du reser dig ur sätet i mer än en sekund aktiveras en brytare och klippenhetsdrivningen kopplas ur.

För att återställa klippenheterna ska du sitta i sätet, föra klippenhetens drivbrytare till det AVSTÄNGDA läget och sedan föra brytaren till det PÅSLAGNA läget.

Obs: Om du snabbt reser dig ur sätet under normalt arbete påverkas inte drivningen till klippenheterna.

Justera störbågen

⚠ VARNING

Undvik vältolyckor som kan leda till livshotande personskador genom att hålla vältskyddet i upprätt låst läge och använda säkerhetsbältet.

Kontrollera att sätespärren håller sätet på plats.

⚠ VARNING

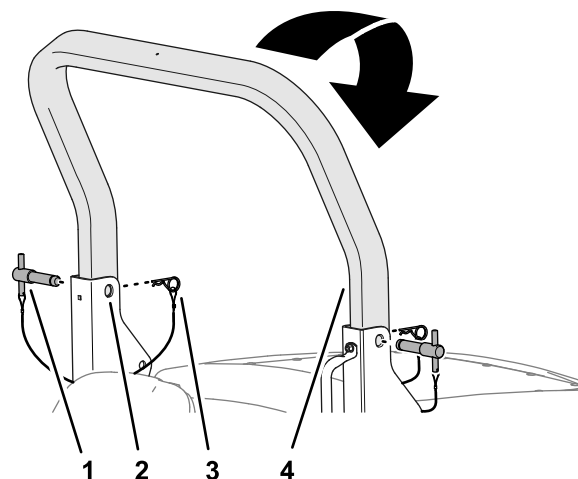
Det finns inget vältskydd om störbågen är nedfälld.

- **Kör inte maskinen på ojämn mark eller i en sluttning med störbågen nedfälld.**
- **Fäll inte ned störbågen om det inte är absolut nödvändigt.**
- **Använd inte säkerhetsbältet om störbågen är nedfälld.**
- **Kör långsamt och försiktigt.**
- **Fäll upp störbågen så snart som det finns tillräckligt med utrymme.**
- **Var mycket uppmärksam på utrymmen ovanför dig (dvs. grenar, dörrar, elektriska sladdar) innan du kör under ett föremål och vidrör dem inte.**

Viktig: Använd alltid säkerhetsbältet när störbågen är i det uppfällda och låsta läget. Använd inte säkerhetsbälte när störbågen är nedsänkt.

Fälla ned störbågen

1. Parkera maskinen på ett plant underlag, sänk ned klippenheterna, koppla in parkeringsbromsen, stäng av motorn och ta ut nyckeln.
2. Ta bort hårnålssprintarna från störbågssprintarna i tappfästena på den nedre störbågsramen (Figur 20).

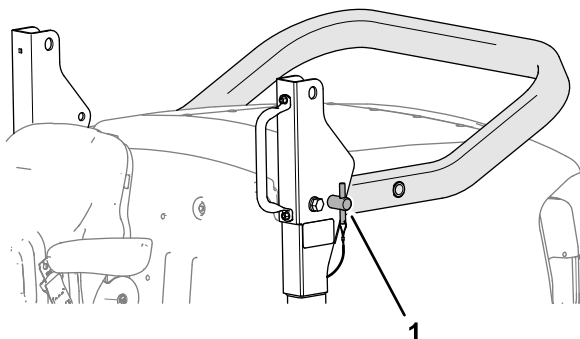


Figur 20

- | | |
|---------------------------------------|------------------|
| 1. Störbågssprint | 3. Hårnålssprint |
| 2. Övre tappfäste (nedre störbågsram) | 4. Övre störbåge |

g290634

3. Ta bort störbågssprintarna från tappfästena samtidigt som du stöttar upp den övre störbågens vikt (Figur 20).
4. Fäll försiktigt ned den övre störbågen tills den vilar mot stoppen på den nedre störbågsramen.
5. För in störbågssprintarna i tappfästenas nedre hål (Figur 21).

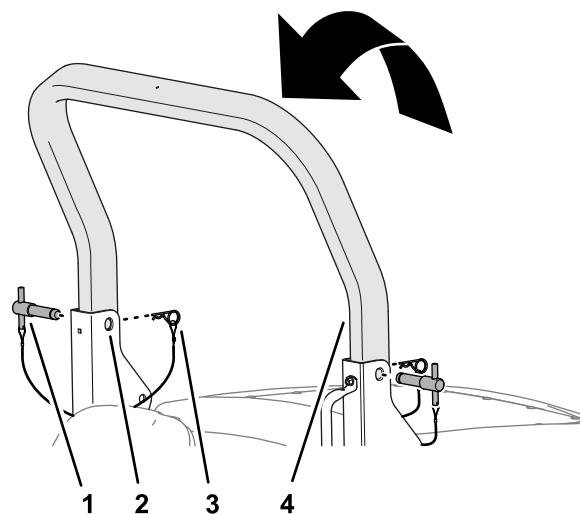


Figur 21

g290636

1. Störbågssprint (nedsänkt läge)

6. Fäst störbågssprintarna i tappfästena med hårnålssprintarna.



Figur 23

g290635

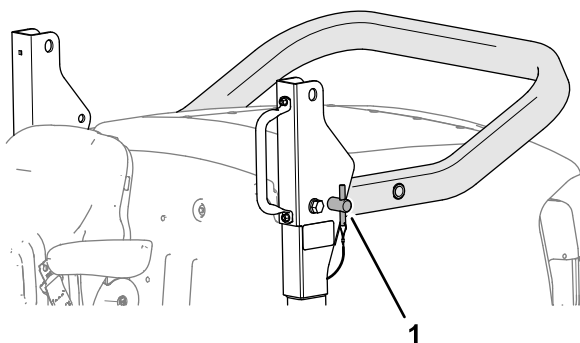
- | | |
|---|------------------|
| 1. Störbågssprint | 3. Hårnålssprint |
| 2. Tappfästets övre hål (nedre störbågsram) | 4. Övre störbåge |

4. För in störbågssprintarna genom tappfästenas och den övre störbågens övre hål (Figur 23).

5. Fäst störbågssprintarna på tappfästena med hårnålssprintarna (Figur 23).

Fälla upp störbågen

1. Ta bort hårnålssprintarna som fäster störbågssprintarna på den nedre störbågsramen.
2. Ta bort tappfästenas störbågssprintar (Figur 22).



Figur 22

g290636

1. Störbågssprint

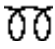
3. Fäll upp den övre störbågen tills hålen i störbågen är inriktade på tappfästena (Figur 23).

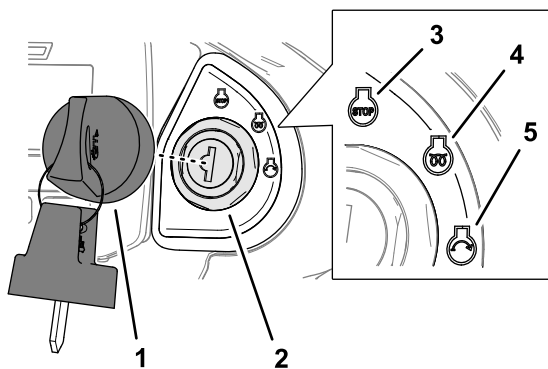
Starta motorn

Viktigt: Lufta bränslesystemet innan du startar motorn för första gången, om motorn har stannat till följd av att bränslet har tagit slut eller om du har utfört underhåll på bränslesystemet. Se [Flöda bränslesystemet \(sida 45\)](#).

Viktigt: Maskinen är utrustad med en låsningsmekanism för motorstart. Se [Om förarkontrollerna \(sida 22\)](#).

1. Koppla in parkeringsbromsen, flytta gaspedalen till NEUTRAL-läget och se till att klippenhetsdrivningen är i läget Av.
2. Vrid nyckeln till positionen LUFTINTAGSVÄRMARE/KÖRPOSITION.

Obs: Symbolen för luftintagsvärmning  visas i InfoCenter. Vänta tills symbolen för luftintagsvärmning inte visas längre.



Figur 24

g290335

- | | |
|-----------------------------|----------------------------------|
| 1. Nyckel | 4. Luftintagsvärmare/körposition |
| 2. Tändningslås | 5. Startläge |
| 3. Avstängningsläge (stopp) | |

3. Vrid nyckeln till startläget.

Släpp nyckeln till luftintagsvärmare/körposition när motorn startar.

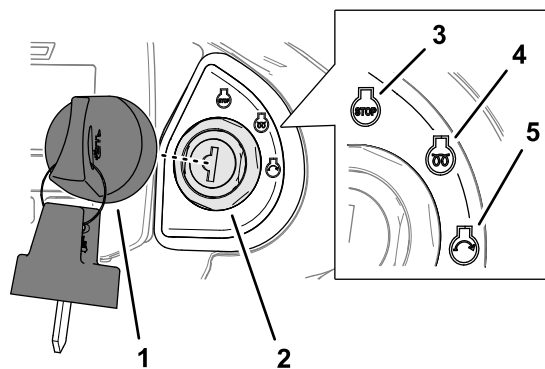
Viktigt: Försök inte starta motorn i mer än 15 sekunder.

4. Starta motorn och låt den gå på låg tomgång tills den har värmts upp.

Stänga av motorn

Viktigt: Låt motorn gå på tomgång i fem minuter innan du stänger av den efter arbete under full belastning. Detta gör att turboladdaren hinner svalna innan motorn stängs av. Om du inte låter motorn gå på tomgång kan turboladdaren skadas.

1. Flytta gaspedalen till NEUTRAL-läget, stäng av klippenhetsdrivningens brytare, koppla in parkeringsbromsen och sänk ned klippenheterna.
2. Tryck på motorns varvtalsbrytare tills motorvarvtalet är på låg tomgång.
3. Låt motorn gå i minst 5 minuter.
4. Vrid nyckeln till avstängningsläget (stopp) (Figur 25).



Figur 25

g290335

- | | |
|-----------------------------|----------------------------------|
| 1. Nyckel | 4. Luftintagsvärmare/körposition |
| 2. Tändningslås | 5. Startläge |
| 3. Avstängningsläge (stopp) | |

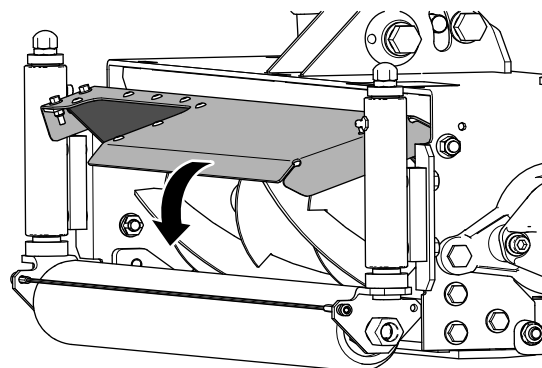
5. Ta ut nyckeln innan du lämnar förarsätet.

Använda klippenheterna

Justera gräsriktarna

Ställ in de bakre gräsriktarna så lågt som möjligt så att gräsklippen kastar ut på marken utan att klippenheten blockeras (Figur 26).

Obs: Ställ alltid in de bakre gräsriktarna på rätt sätt.



Figur 26

g327581

Justera mittklippenhetens klipphöjdsjustering

När alla klippenheter är inställda på samma klipp höjd enligt indikatorringarna märker du eventuellt att klippenheten i mitten producerar ett högre klippresultat än höger och vänster klippenhet. Maskinen drar i klippenheten i mitten, medan den trycker fram den högra och vänstra klippenheten. Detta påverkar klippenhetens vinkel i förhållande till markytan. Graden av klipp höjdsvariation påverkas även av terrängen, men du uppnår i regel ett tillfredsställande resultat genom att ställa in en lägre klipp höjd på den

mittensta klippenhetens indikatorring i förhållande till höger och vänster klippenhet.

Kontrollera de enskilda klippenheternas position

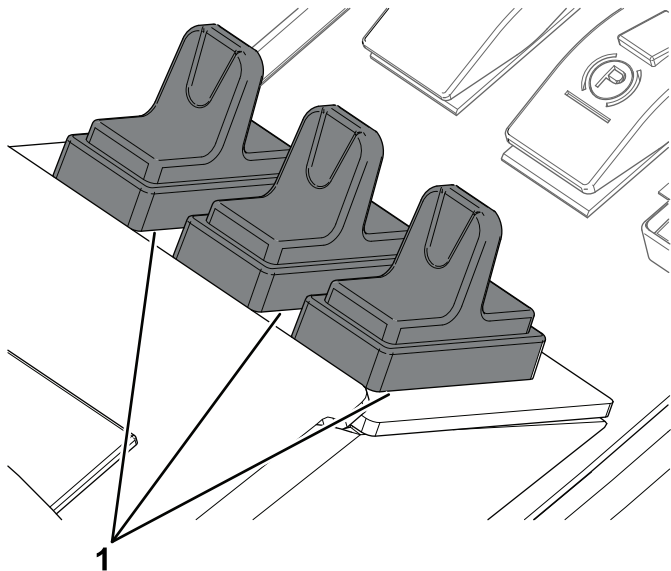
Använd de tre lyftbrytarna för att höja eller sänka klippenheterna var för sig.

Sänka klippenheten

1. Flytta klippenheternas drivbrytare till läget för FRAMÅTROTATION.
2. Tryck lyftbrytaren framåt och släpp.

Obs: Klippenheten aktiveras när den är cirka 150 mm över marknivå. Klippenheten är nu i "flytande" läge och följer markens konturer.

Obs: Lyftbrytaren återgår automatiskt till positionen (NEUTRAL) när du släpper den.



Figur 27

g287651

1. Lyftbrytare

Höja klippenheten

1. Dra och håll fast lyftbrytaren.
2. Släpp lyftbrytarna när klippenheterna har nått önskad höjd.

Obs: Lyftbrytarna återgår automatiskt till positionen (NEUTRAL) när du släpper dem och klippenhetens armar låses hydrauliskt.

Klippenheternas begränsade lyftposition

Begränsad lyftposition för klippenheterna vid körning framåt

Obs: Funktionen för begränsad lyftposition vid körning framåt är aktiverad som standard.

- Dra kort i en eller flera lyftbrytare samtidigt som du kör framåt.

Obs: Klippenheterna stängs av och höjs upp till cirka 150 mm över marknivå.

- Den begränsade lyftfunktionen stängs av när klippenheterna sänks ned och körs.

Klippenheternas begränsade lyftfunktion vid körning bakåt

Obs: Du behöver aktivera funktionen för begränsad lyftning i InfoCenter för att automatiskt lyfta klippenheterna när du kör bakåt.

- När funktionen för begränsad lyftning är aktiverad höjs alla klippenheter till det begränsade lyftläget vid körning bakåt.

Obs: Klippenheterna höjs upp till cirka 150 mm över marknivå.

Viktigt: Klippenheterna fortsätter att köras när du använder begränsad lyftning och kör maskinen bakåt.

- När du kör maskinen framåt igen sänks klippenheterna ned till flytande läge.

Använda klippenheternas vändfunktion

Obs: Du behöver aktivera vändfunktionen för den mittensta lyftbrytaren i inställningsmenyn i InfoCenter.

- Dra kort i lyftbrytaren för den mittensta klippenheten för att höja alla klippenheter till det begränsade lyftläget.
- Tryck kort ned lyftbrytaren för den mittensta klippenheten för att sänka ned alla klippenheter till flytande läge.

Justera klippenheternas automatiska begränsade lyftning

Obs: Du aktiverar funktionen för klippenheternas automatiska begränsade lyftning i inställningsmenyn i InfoCenter.

- Manuell begränsad lyftning utförs med de tre lyftbrytarna och är alltid tillgänglig oavsett

inställning för automatisk begränsad lyftning i InfoCenter.

- När klippenheternas automatiska begränsade lyftning är aktiverad lyfts klippenheterna automatiskt till det begränsade läget när maskinen körs bakåt.
- Klippenheterna återgår till flytande läge när du kör maskinen framåt.

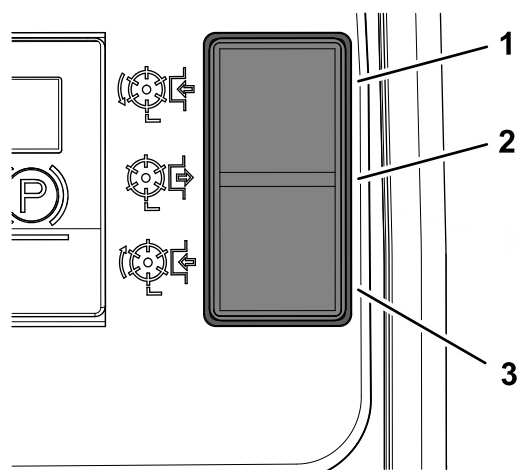
Om du vill höja klippenheterna till det begränsade lyftläget drar du kort i lyftbrytarna.

Obs: Klippenhetsdrivningen inaktiveras omedelbart och klippenheterna höjs upp till cirka 150 mm ovanför markytan.

Den automatiska begränsade lyftningen är aktiv när klippenheterna är i nedsänkt läge och roterar.

Klippenhetsdrivning

Klippenhetsdrivningen startar endast när du sitter i förarsätet. Se [Kontrollera brytaren för förarnärvaro \(sida 20\)](#).



Figur 28

g292363

1. Framåt
2. Av

3. Back

Koppla in klippenhetsdrivningen för rotation framåt

Tryck in den övre delen av klippenhetsdrivningens brytare till läget för rotation framåt ([Figur 28](#)).

Koppla in klippenhetsdrivningen för rotation bakåt

Tryck in den nedre delen av klippenhetsdrivningens brytare till läget för rotation bakåt ([Figur 28](#)).

Koppla ur drivningen för alla klippenheterna

Tryck in klippenheternas drivbrytare till mittläget ([Figur 28](#)).

Sänka klippenheterna

Tryck in klippenheternas drivbrytare till läget för rotation framåt. Tryck fram lyftbrytarna till läget för att SÄNKA NED. Klippenheterna startar när de är cirka 150 mm ovanför markytan.

Justera viktöverföringen/drivhjälpen

Ett variabelt hydrauliskt viktöverföringssystem förbättrar däckens grepp och hjuldrivningen på gräsytan.

Hydraultrycket i klippenheternas lyftsystem skapar en lyftkraft som minskar klippenheternas vikt mot marken och överför vikten nedåt till däckens. Detta moment kallas för viktöverföring.

Obs: Justera mängden överförd vikt för att passa driftsförhållandena.

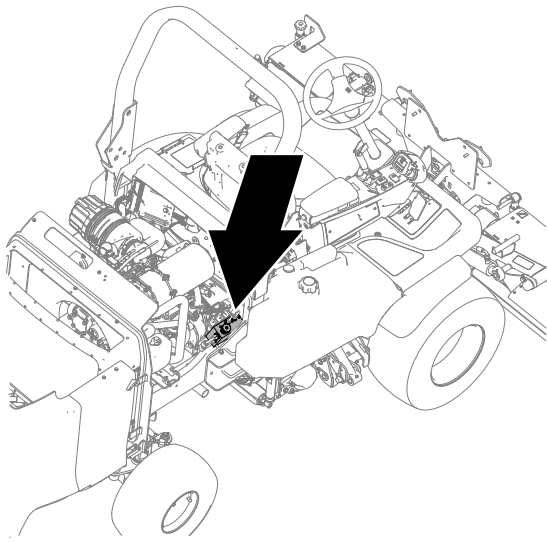
1. Öppna motorhuven.

Rengöra klippenheterna

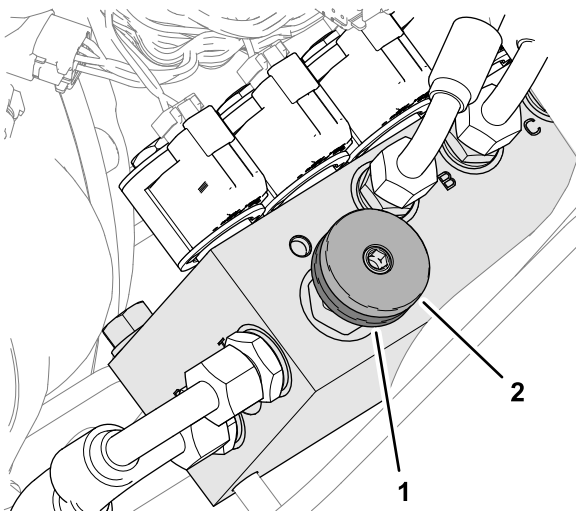
⚠ VARNING

Försök aldrig att rotera klippenheterna för hand. Kvarvarande tryck i hydraulsystemet kan leda till att klippenheterna plötsligt roterar när du lossar blockeringen, vilket kan orsaka allvarliga personskador.

- Använd alltid handskar och ett lämpligt hållbart verktyg av trä.
- Se till att verktyget av trä får plats mellan knivarna och kan föras genom cylindern, samt att det är tillräckligt långt för att ge hävkraft nog att lossa blockeringen.



g292364



g292365

Figur 29

1. Låsraff
2. Handhjul för viktöverföring

2. På maskinens högra sida lossar du låsraffen på viktöverföringens grenrörshus och vrider den ett halvt varv moturs samtidigt som du håller fast handhjulet (Figur 29).
3. Vrid handhjulet för viktöverföringen (Figur 29) enligt följande:
 - moturs för att minska viktöverföringen
 - medurs för att öka viktöverföringen.

Obs: Den rekommenderade inställningen för viktöverföringen/drivhjälpen är att öka viktöverföringen tills klippenheterna börjar lyfta och sedan vrida handhjulet ett halvt varv moturs.
4. Dra åt låsraffen (Figur 29).

1. Ställ maskinen på ett plant underlag.
2. Flytta gaspedalen till NEUTRAL-läget, koppla in parkeringsbromsen och stäng av klippenheterna.
3. Sänk ned klippenheterna till marken eller spärra dem i transportläget.
4. Stäng av motorn, ta ut nyckeln och vänta tills alla rörliga delar har stannat.
5. Släpp ut den lagrade energin i alla enheter.
6. Kontrollera att alla rörliga delar står stilla.
7. Rensa bort blockeringen med ett lämpligt hållbart verktyg av trä. Se till att verktyget av trä får ordentligt stöd i klippenheten och undvik att använda för mycket kraft så att du inte skadar några delar.
8. Ta bort verktyget av trä från klippenheten innan du startar motorn.
9. Reparera eller justera klippenheten vid behov.





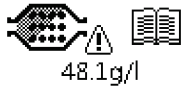

Arbetstips

Bekanta dig med maskinen

Öva dig på att köra maskinen på ett öppet område innan du klipper gräs med den för första gången. Starta och stäng av motorn. Kör framåt och backa. Sänk och höj, koppla in och koppla ur klippenheterna. Öva på att köra upp och ned för sluttningar när du har bekantat dig med maskinen.

Förstå motorvarningarna i InfoCenter

Om en varningssymbol visas i InfoCenter när du använder maskinen ska du omedelbart stanna maskinen och åtgärda problemet. I tabellen nedan finns exempel på symboler som kan visas:

Symbol	Förhållande
	Motorns kylvätska är för varm.
	Stäng av motorn.
	Stationär regenerering krävs.
	Kraftuttaget är inaktiverat.
	Ansamling av aska i dieselpartikelfiltret.
	Fel i NOx-kontrolldiagnos

Gräsklippning

För att bibehålla den höga klippkvaliteten ska klippenheternas rotationshastighet vara så hög som möjligt. Detta kräver ett högt motorvarvtal.

Klippresultatet blir bäst om du klipper mot gräsets liggande riktning. Dra nytta av den här effekten genom att växla mellan klippriktningar.

Var noga med att inte lämna oklippta gräsremсор mellan de intilliggande klippenheternas överlappningspunkter genom att undvika snäva svängar.

Maximera klippkvaliteten

Klippkvaliteten försämras när framåthastigheten är för snabb. Balansera alltid klippkvaliteten med vilken klippshastighet som krävs och ställ in framåthastigheten därefter.

Maximera motoreffektiviteten

Låt inte motorn arbeta för hårt. Minska körhastigheten eller öka klipphöjden om du märker att maskinen börjar arbeta för hårt. Se till att klippenhetens knivar är vassa.

Köra maskinen i transportläget

Viktigt: Var försiktig när du kör maskinen över hinder som trottoarer.

Kör alltid i låg hastighet över hinder så att du inte skadar däck, hjul och styrsystem. Kontrollera att däckerna har rekommenderat ringtryck.

Koppla alltid ur klippenhetsdrivningen när du kör maskinen över områden där det inte finns något

gräs. Gräs hjälper till att smörja skäreggarna under klippningen. Om klippenheterna körs när de inte klipper överhettas de, vilket leder till snabbt slitage. Därför ska du minska klippshastigheten när du klipper i områden med lite eller torrt gräs. Var försiktig när du kör mellan föremål så att du inte skadar maskinen eller klippenheterna av misstag.

Använda de bakre rullskraporna

Ta bort de bakre rullskraporna när förhållandena tillåter för optimal gräsutkastning.

Montera och använd skraporna om lera och gräs ansamlas på rullarna. Se till att skrapvajerarna är korrekt spända när du monterar dem.

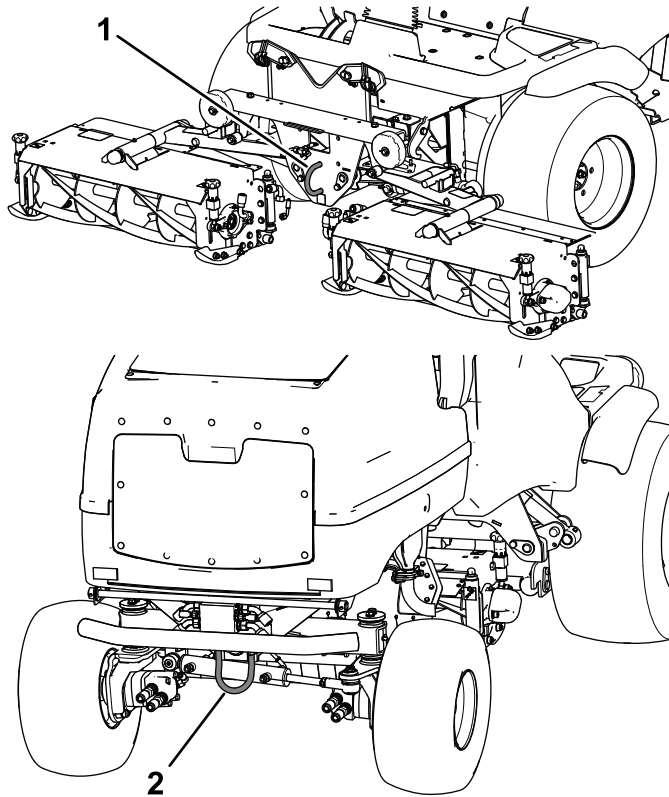
Efter körning

Säkerhet efter användning

Allmän säkerhet

- Stäng av motorn, ta ut nyckeln och vänta tills alla rörliga delar har stannat innan du kliver ur förarsätet. Låt maskinen svalna innan du utför service, justerar, rengör eller ställer den i förvar.
- Ta bort gräs och skräp från klippenheterna, drivhjulen, ljuddämparna, kylgallren och motorrummet för att undvika eldsvåda. Torka upp eventuellt olje- eller bränslespill.
- Koppla ur redskapets drivning när du transporterar maskinen eller inte använder den.
- Underhåll och rengör säkerhetsbälten vid behov.
- Förvara inte maskinen eller bränslebehållaren i närheten av en öppen låga, gnista eller tändlåga, t.ex. nära en varmvattenberedare eller annan utrustning.

Identifiera fästpunkterna



Figur 30

g281268

1. Främre fästpunkt
2. Bakre fästpunkt

Transportera maskinen

- Använd ramper i fullbredd när du lastar maskinen på en släpvagn eller lastbil.
- Bind fast maskinen så att den sitter säkert.

Bogsera maskinen

Se till att bogserfordonet kan kontrollera båda fordonens sammanlagda vikt. Se [Specifikationer \(sida 18\)](#).

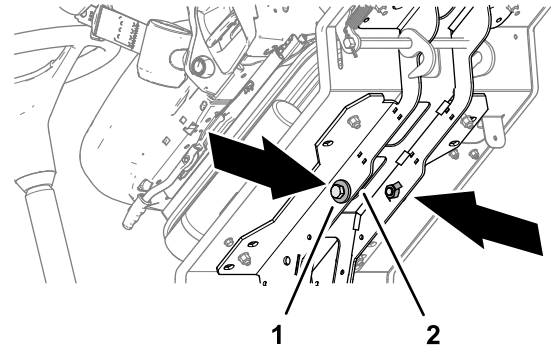
Höja klippenheterna

När det är möjligt ska du höja upp och spärra klippenheterna innan du bogserar maskinen.

Lossa hjulmotorns bromsar

1. Koppla in parkeringsbromsen och blockera bogserfordonets hjul.
2. Blockera maskinens framhjul med klossar.
3. Fäll upp plattformen. Se [Höja plattformen \(sida 37\)](#).

4. Avlägsna de två 12 x 40 mm-skruvarna och de två 12 mm-brickorna som förvaras i plattformens stödskenor ([Figur 31](#)).



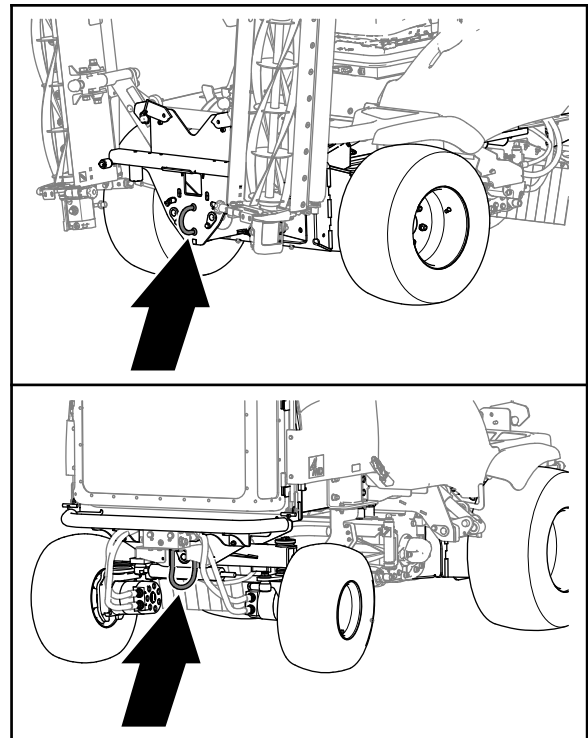
Figur 31

g292366

1. 12 x 40 mm-skruv och 12 mm-brickor
2. Plattformstödskena

5. Anslut en **styv** bogserstång mellan dragöglan på maskinens framsida och bogserfordonet ([Figur 32](#)).

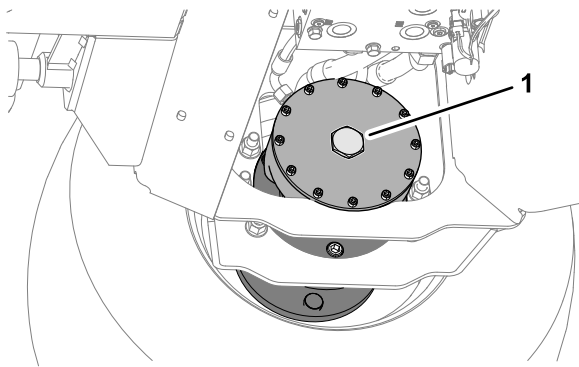
Obs: Använd vid behov den bakre bogseringen på maskinen för att positionera maskinen så att inga hinder är i vägen och använd den främre bogseringen för att bogsera maskinen.



Figur 32

g328268

6. Ta bort sexkantspluggen vid den högra framhjulsmotorbromsen ([Figur 33](#)).

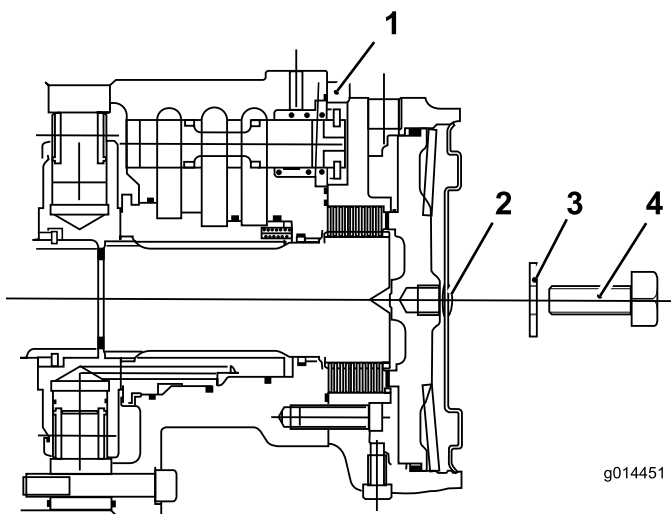


Figur 33

g292377

1. Sexkantsplugg

7. Montera en 12 x 40 mm-skruv och 12 mm-bricka i hålet i mitten av motorns ändplåt (Figur 34).



Figur 34

g014451

g014451

1. Framhjulsmotor

3. Bricka 12 mm

2. Sexkantsplugg

4. Skruv 12 x 40 mm

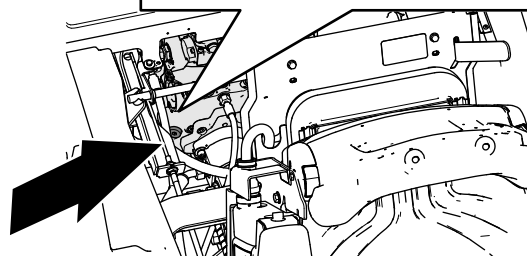
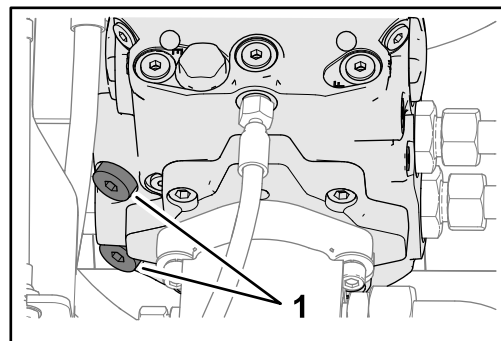
8. Dra åt skruven i det gängade hålet i bromskolven tills bromsen släpper (Figur 34).

9. Upprepa steg 6 till 8 för bromsen på maskinens vänstra sida.

Avledning från transmissionspumpen

1. Använd en 8 mm sexkantnyckel för att rotera de två sexkantsskruvarna på transmissionspumpens avlastningsventiler moturs tre fulla varv (Figur 35).

Viktigt: Du måste styra maskinen manuellt medan den bogseras. När motorn är avstängd finns ingen hydraulisk styrningsassistans och styrningen av maskinen känns tung.



Figur 35

g328252

1. Sexkantsskruvar (transmissionspumpens avlastningsventiler)

2. Fäll ned och lås plattformen. Se [Sänka plattformen \(sida 37\)](#).

3. Avlägsna hjulklossarna

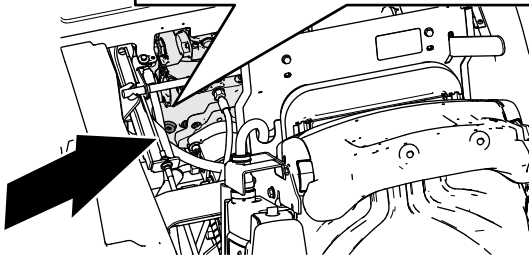
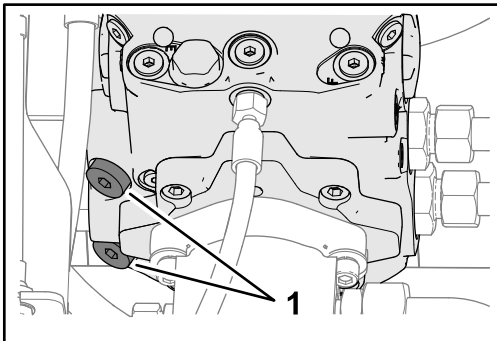
Bogsera maskinen

Viktigt: Bogsera inte maskinen snabbare än 3 till 5 km/h och i högst 3 minuter, annars kan det uppstå interna skador på transmissionen.

- Använd den främre bogserringen för att bogsera maskinen.
- Bogsera maskinen en kort sträcka i låg hastighet och inte under längre tid än tre minuter.

Återställa transmissionspumpen

1. Blockera framhjulen.
2. Fäll upp plattformen. Se [Höja plattformen \(sida 37\)](#).
3. Använd en 8 mm sexkantnyckel för att rotera de två sexkantsskruvarna på transmissionspumpens avlastningsventiler medurs tre fulla varv ([Figur 36](#)).



Figur 36

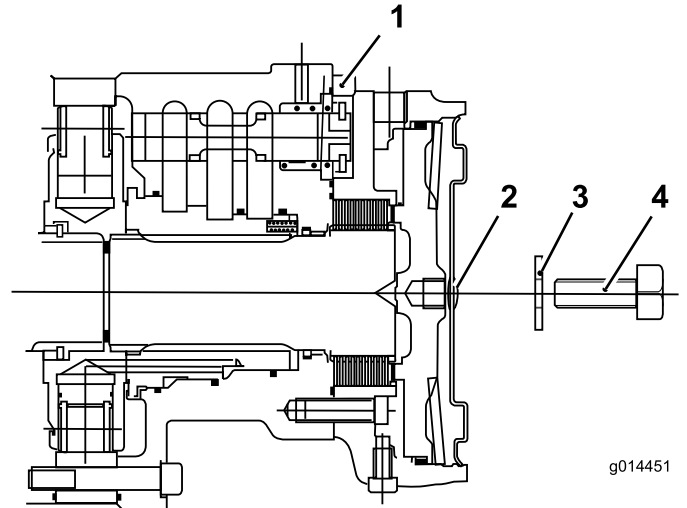
g328252

1. Sexkantsskruvar (transmissionspumpens avlastningsventiler)

4. Dra åt de två sexkantsskruvarna med 81 Nm åtdragningsmoment.

Återställa bromsarna

1. Ta bort 12 x 40 mm-skruven och 12 mm-brickan från hålet i mitten av motorns ändplåt ([Figur 37](#)).



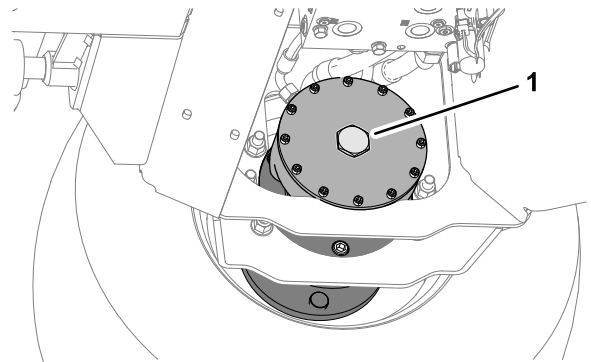
g014451

g014451

Figur 37

1. Framhjulsmotor
2. Sexkantsplugg
3. Bricka 12 mm
4. Skruv 12 x 40 mm

2. Montera sexkantspluggen i motorns ändplåt ([Figur 38](#)).



g292377

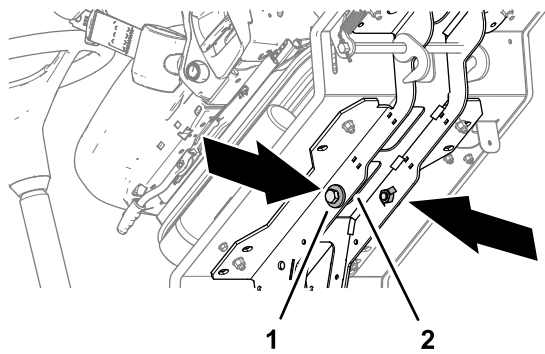
Figur 38

1. Sexkantsplugg

3. Upprepa steg 1 till 2 för bromsen på maskinens andra sida.
4. Ta bort hjulklossarna.
5. Koppla bort bogseringsstången.

Obs: Transmissionen och bromsarna är klara för drift.

6. Stuva undan de två 12 x 40 mm-skruvarna och de två 12 mm-brickorna som förvaras i plattformens stödskenor ([Figur 38](#)).



g292366

Figur 39

1. 12 x 40 mm-skruv och
12 mm-brickor
2. Plattformstödskena

-
7. Sänk ned plattformen. Se [Sänka plattformen \(sida 37\)](#).
 8. Koppla bort bogserfordonet.
 9. Kontrollera maskinens bromsfunktion.

⚠ VARNING

Om du använder maskinen utan att bromssystemet fungerar som det ska kan det leda till att du förlorar kontrollen över maskinen och resultera i allvarliga skador för dig och kringstående.

Kontrollera att bromssystemet fungerar normalt innan du använder maskinen. Utför de första kontrollerna genom att köra maskinen i låg hastighet. Använd inte maskinen om bromssystemet är skadat eller frånkopplat.

Underhåll

Hämta en kostnadsfri kopia av elschemat eller hydraulschemat genom att gå till www.toro.com/sv-se där du klickar på länken Manuals och söker efter din maskin.

Obs: Vänster och höger sida på maskinen är lika med förarens vänstra respektive högra sida vid normal körning.

Säkerhet vid underhåll

- Innan du kliver ur förarsätet ska du göra följande:
 - Ställ maskinen på ett plant underlag.
 - Lossa klippenheterna och sänk ned redskapen.
 - Koppla in parkeringsbromsen.
 - Stäng av motorn och ta ut nyckeln.
 - Vänta tills alla rörliga delar har stannat.
- Låt maskinens komponenter svalna innan du utför underhåll.
- Utför om möjligt inget underhåll på maskinen medan motorn är igång. Håll dig på avstånd från rörliga delar.
- Stötta upp maskinen med pallbockar när du arbetar under maskinen.
- Lätta försiktigt på trycket i komponenter med lagrad energi.
- Håll alla maskindelar i gott bruksskick och samtliga fästelement åtdragna.
- Byt ut alla slitna eller skadade dekaler.
- Använd endast originalreservdelar och tillbehör från Toro för att garantera en säker, optimal prestanda för maskinen. Det kan vara farligt att använda reservdelar från andra tillverkare och det kan göra produktgarantin ogiltig.

Rekommenderat underhåll

Underhållsintervall	Underhållsförfarande
Efter den första timmen	<ul style="list-style-type: none">• Dra åt hjulmuttrarna.
Efter de första 10 timmarna	<ul style="list-style-type: none">• Dra åt hjulmuttrarna.
Efter de första 50 timmarna	<ul style="list-style-type: none">• Kontrollera generatorremmens spänning.
Varje användning eller dagligen	<ul style="list-style-type: none">• Kontrollera körpedalernas funktion för framåt-/bakåtdrift.• Kontrollera säkerhetsbrytarna: förarnärvaro, säkerhetsbrytare för klippenheter, säkerhetsbrytare för parkeringsbroms och säkerhetsbrytare för neutral transmission.• Smörj nipplarna som ska smörjas dagligen.• Kontrollera luftfiltrets blockeringsindikator.• Kontrollera oljenivån i motorn.• Töm vatten eller andra föroreningar från vattenseparatorn.• Kontrollera fram- och bakdäckens lufttryck.• Avlägsna eventuellt skräp från gallret och kylaren/oljekylaren.• Kontrollera kylsystemet.• Kontrollera hydraulledningarna och slangarna.• Kontrollera hydraulvätskenivån.• Kontrollera säkerhetsbältet.• Kontrollera maskinens fästelement.
Var 50:e timme	<ul style="list-style-type: none">• Smörj nipplarna som ska smörjas var 50:e timme.• Serva batteriet.
Var 250:e timme	<ul style="list-style-type: none">• Dra åt hjulmuttrarna.• Kontrollera transmissionskabeln.• Kontrollera generatorremmens spänning.• Inspektera kylsystemets slangar.

Underhållsintervall	Underhållsförfarande
Var 500:e timme	<ul style="list-style-type: none"> • Byt ut huvudluftfiltret. • Byt motorolja och oljefiltret. • Byt ut bränslefiltret. • Byt ut motorbränslefiltret. • Kontrollera om bränsleledningarna eller anslutningarna har skadats eller försämrats på något annat sätt, eller om det finns lösa anslutningar • Kontrollera elsystemet. • Om du inte använder den rekommenderade hydraulvätskan eller om du någonsin har fyllt tanken med en alternativ vätska ska du byta ut hydraulfiltren. • Om du inte använder den rekommenderade hydraulvätskan eller om du någonsin har fyllt tanken med en alternativ vätska ska du byta ut hydraulvätskan.
Var 1000:e timme	<ul style="list-style-type: none"> • Justera motorventilerna. • Kontrollera bakhjulens skränkning. • Om du använder den rekommenderade hydraulvätskan ska du byta ut hydraulfiltren. • Om du använder den rekommenderade hydraulvätskan byter du ut hydraulvätskan.
Var 1500:e timme	<ul style="list-style-type: none"> • Inspektera vevhusventilationen.
Var 3000:e timme	<ul style="list-style-type: none"> • Ta isär, rengör och sätt ihop sotfiltret i dieselpartikelfiltret, • Inspektera styrenheten (ECU) samt tillhörande sensorer och ställdon. • Inspektera, rengör och testa ventilen för avgasåtercirkulation (EGR). • Inspektera och testa insugsreglagets ventil. • Inspektera och rengör insprutarna.
Vartannat år	<ul style="list-style-type: none"> • Spola och byt ut kylvätskan. • Byt ut rörliga slangar. • Byt ut transmissionskabeln.

Kontrollista för dagligt underhåll

Kopiera sidan och använd den regelbundet.

Kontrollpunkt	Vecka:						
	Mån.	Tis.	Ons.	Tors.	Fre.	Lör.	Sön.
Kontrollera oljenivån i motorn.							
Kontrollera luftfiltrets blockeringsindikator.							
Töm bränslesystemets vattenavskiljare på vatten.							
Kontrollera att systemet inte har några oljeläckor.							
Kontrollera kylsystemet.							
Avlägsna eventuellt skräp från gallret och kylaren/oljekylaren.							
Smörja lager, bussningar och svängpunkter. ²							
Kontrollera däckens lufttryck.							
Kontrollera hydraulvätskenivån.							
Kontrollera hydraulledningarna och slangarna.							
Kontrollera maskinens fästelement.							
Kontrollera klippenheterna.							
Kontrollera justeringen mellan cylinder och underkniv.							
Kontrollera klipphöjdsinställningen.							
Kontrollera säkerhetsbältet.							
Kontrollera gaspedalens funktion.							
Kontrollera instrumentfunktionen.							
Kontrollera ovanliga motorljud. ¹							
Kontrollera säkerhetsbrytarnas funktion.							
Kontrollera bromsfunktionen.							
Kontrollera ovanliga driftljud.							
Tvätta maskinen. ²							
Bättra på skadad lack.							
<p>1. Kontrollera glödstiftet och insprutarmunstyckena om motorn är svår att starta, ryker mycket eller går ojämnt.</p> <p>2. Smörj maskinen omedelbart efter varje tvätt, oavsett intervallet i listan.</p> <p>Viktigt: Mer information om underhållsrutiner finns i bruksanvisningen till motorn.</p>							

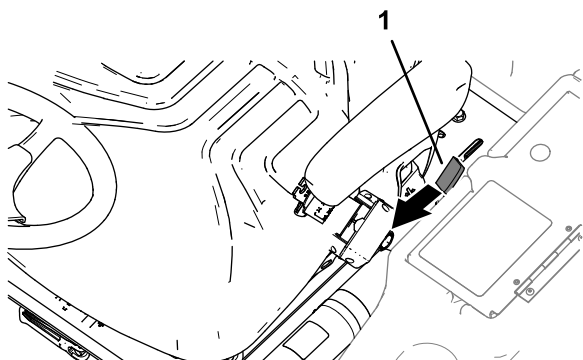
Anteckningar om särskilda problem

Kontrollen utförd av:		
Arti- kel	Datum	Information
1		
2		
3		
4		
5		
6		

Förberedelser för underhåll

Höja plattformen

1. För plattformens spärrhandtag (Figur 40) i maskinens framtåning tills spärrhakarna frigör låsstaget.



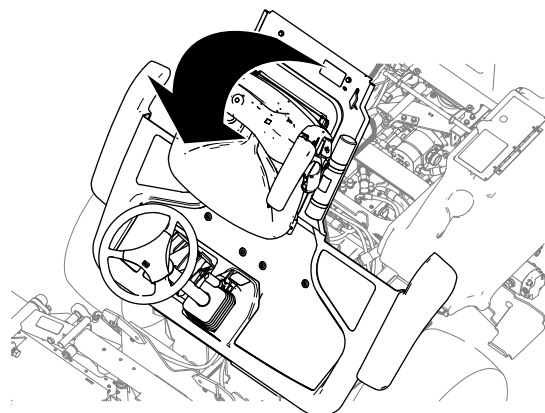
Figur 40

g290373

1. Plattformens spärrhandtag

2. Höj upp plattformen (Figur 41).

Obs: Gaslyftcylindern hjälper till att lyfta plattformen.



Figur 41

g290372

Sänka plattformen

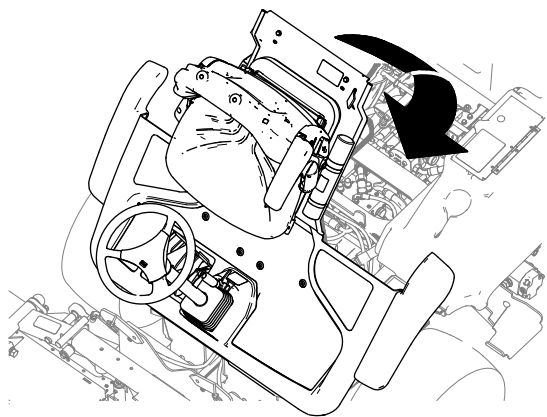
⚠ VARNING

Om du använder maskinen med plattformen olåst kan det leda till att du förlorar kontrollen över maskinen och resultera i allvarliga skador för dig och kringstående.

Använd aldrig maskinen utan att först kontrollera att förarplattformens spärrmekanism är aktiverad och fungerar som avsett.

1. Sänk försiktigt ner plattformen (Figur 42).

Obs: Gaslyftcylindern hjälper till att stötta upp plattformen.

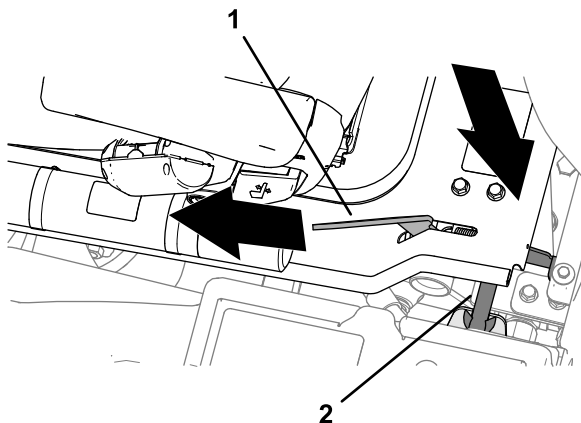


Figur 42

g290371

2. När plattformen närmar sig det helt nedsänkta läget för du plattformens spärrhandtag (Figur 43) i maskinens framåtriktning.

Obs: Detta gör att spärrarna går fria från låsstaget.

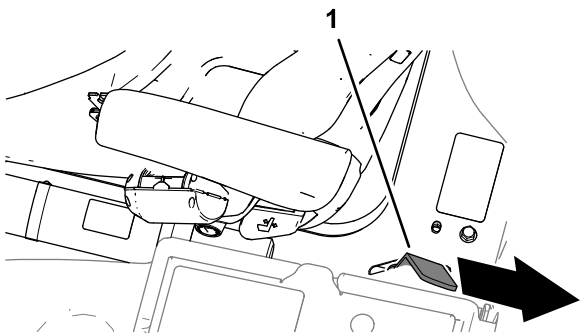


Figur 43

g290369

1. Plattformens spärrhandtag 2. Låsstag

3. Sänk ned plattformen helt och hållet och för plattformens spärrhandtag i maskinens bakåtriktning tills spärrhakarna är helt inkopplade i låsstaget (Figur 44).



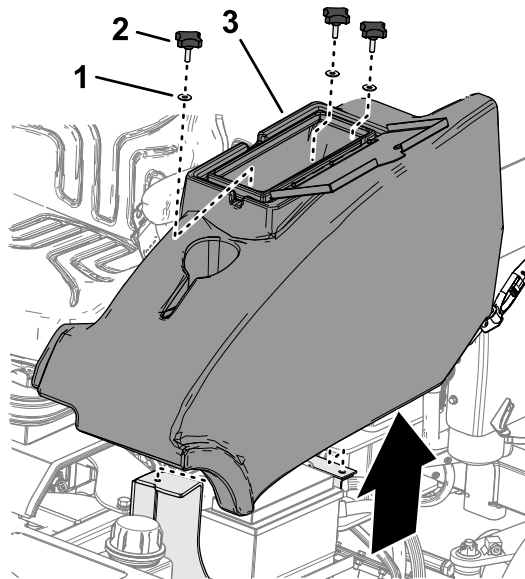
Figur 44

g290370

1. Plattformens spärrhandtag

Avlägsna förvaringsutrym- met

1. Du öppnar luckan till förvaringsutrymmet på förarplattformens vänstra sida (Figur 45).



Figur 45

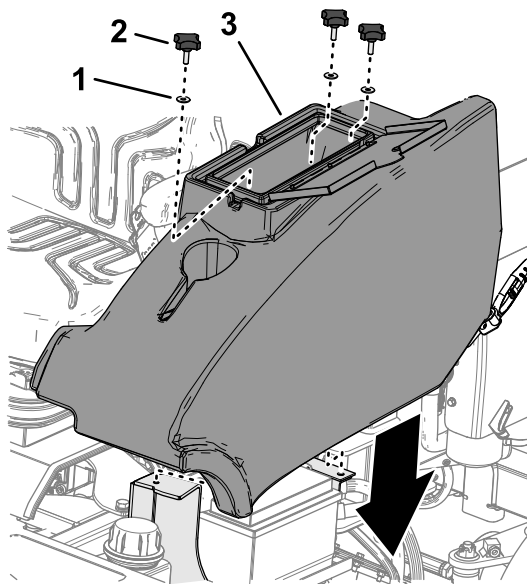
g328513

1. Bricka 3. Förvaringsutrymme
2. Ratt

2. Ta bort de tre vreden och de tre brickorna som fäster förvaringsutrymmet på maskinen och ta bort förvaringsutrymmet (Figur 45).

Montera förvaringsutrym- met

1. Passa in hålen på undersidan av förvaringsutrymmet med hålen i chassifästena.
2. Montera förvaringsutrymmet på maskinen med de tre vreden och de tre brickorna (Figur 46)

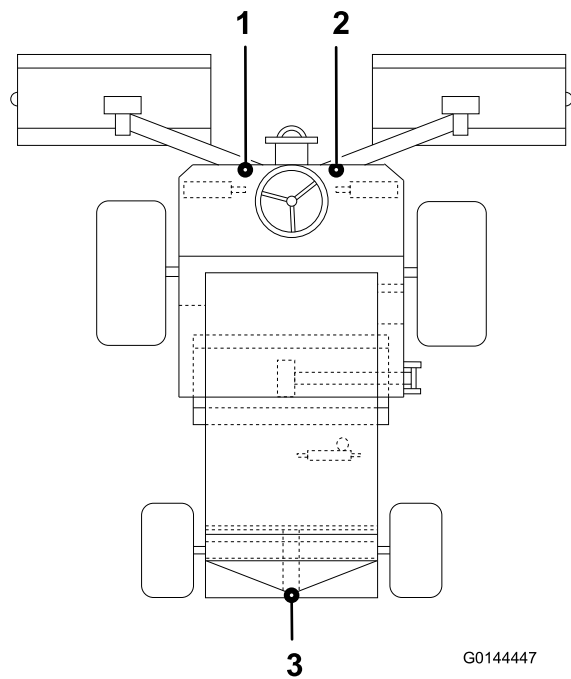


Figur 46

g328512

- | | |
|-----------|----------------------|
| 1. Bricka | 3. Förvaringsutrymme |
| 2. Ratt | |

3. Stäng luckan till förvaringsutrymmet.



Figur 47

G0144447

g014447

- | | |
|-----------------------------|--------------------|
| 1. Främre vänster lyftpunkt | 3. Bakre lyftpunkt |
| 2. Främre höger lyftpunkt | |

Hitta lyftpunkterna

Obs: Använd pallbockar för att stötta upp maskinen när du lyfter den.

⚠ VARNING

Mekaniska eller hydrauliska domkrafter kan eventuellt inte stötta maskinen, vilket kan resultera i allvarliga personskador.

Använd domkraft för att stötta maskinen.

- Fram – under den främre armens fäste
- Bak – fyrkantigt axelrör på bakaxeln

Smörjning

Smörja lager, bussningar och leder

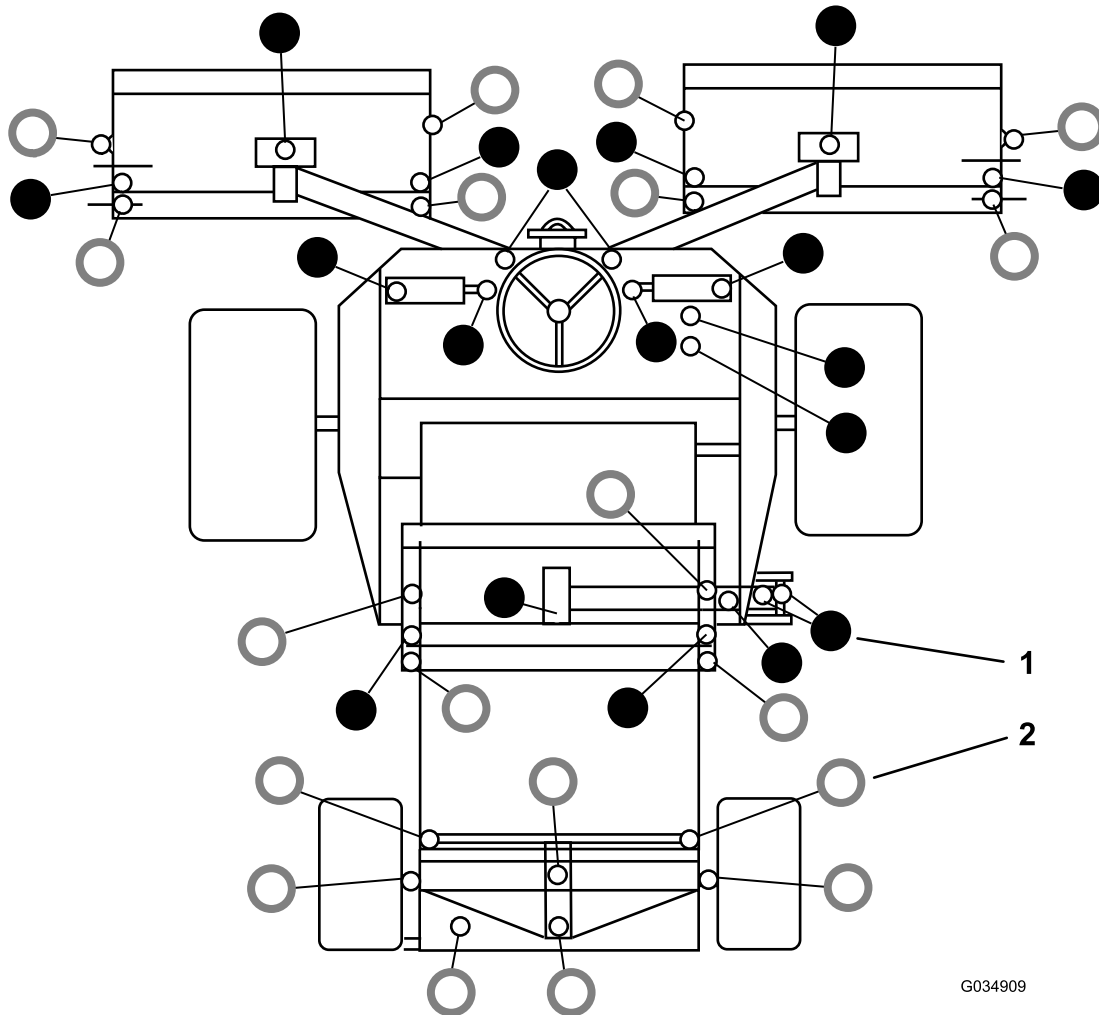
Serviceintervall: Varje användning eller dagligen—Smörj nipplarna som ska smörjas dagligen.

Var 50:e timme—Smörj nipplarna som ska smörjas var 50:e timme.

Viktigt: Smörj lager, bussningar och svängpunkter omedelbart efter varje tvätt, oavsett serviceintervall i listan.

Typ av fett: Litiumfett nr 2.

- Använd ett pumpslag smörjfett på klipphöjdsjusterarna och tre pumpslag smörjfett på alla andra smörjnipplar.
- Se [Figur 48](#) för att lokalisera smörjnipplarna.
- Byt ut skadade smörjnipplar.



Figur 48

1. ● – Smörj var 50:e timme

2. ○ – Smörj dagligen

Motorunderhåll

Motorsäkerhet

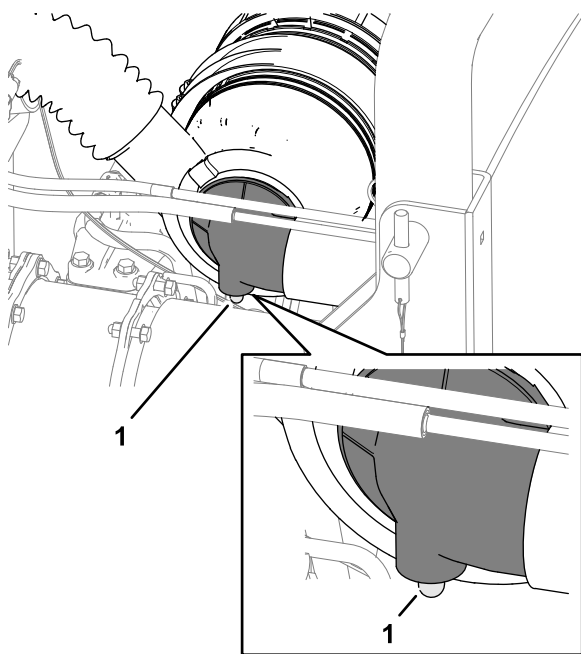
- Stäng av motorn innan du kontrollerar oljenivån eller fyller på olja i vevhuset.
- Ändra inte varvtalshållarens inställning och övervarva inte motorn.

Kontrollera luftfiltrets blockeringsindikator

Serviceintervall: Varje användning eller dagligen

1. Öppna motorhuvnen.
2. Kontrollera luftfiltrets blockeringsindikator (Figur 49).

Viktigt: Om indikatorn är röd ska du inspektera huvudluftfiltret och ersätta det om det är smutsigt eller skadat. Se [Byta ut huvudluftfiltret \(sida 41\)](#).



Figur 49

1. Luftfiltrets blockeringsindikator
-
3. Stäng motorhuvnen om luftfiltrets blockeringsindikator inte är röd.

Byta ut huvudluftfiltret

Serviceintervall: Var 500:e timme

Undersök om luftrenarhuset har skador som skulle kunna orsaka en luftläcka. Byt ut luftrenarhuset om

det är skadat. Kontrollera hela intagssystemet och leta efter läckor, skador eller lösa slangklämmor.

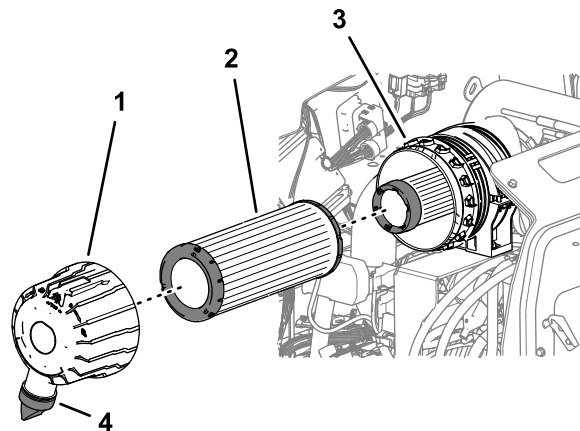
Obs: Utför service på huvudluftfiltret om luftfiltrets blockeringsindikator (Figur 49) är röd. Om du byter luftfiltret ofta ökar det risken för att smuts kommer in i motorn när filtret har avlägsnats.

Viktigt: Försäkra dig om att kåpan sitter som den ska och sluter tätt runt luftrenarhuset.

1. Använd lågtrycksluft (2,76 bar, ren och torr) innan du avlägsnar filtret för att ta bort stora ansamlingar skräp som packats utanför filterskålen.

Obs: Denna rengöringsprocess förhindrar att det kommer in skräp i luftintaget när filtret tas bort.

Viktigt: Undvik att använda högtrycksluft eftersom denna kan tvinga smutsen genom filtret och in i luftintagsröret.



Figur 50

1. Luftfilterkåpa
2. Huvudluftfilter
3. Skål
4. Smutsutblåsning

2. Ta bort kåpan från luftrenaren.
3. Ta bort huvudluftfiltret (Figur 50).

Viktigt: Rengör och återanvänd inte ett använt element då filterelementet kan skadas.

4. Undersök om det nya filtret har några transportskador genom att kontrollera filtrets förseglade ände och själva filtret.

Viktigt: Använd inte ett skadat filter.

5. Sätt i det nya filtret genom att trycka på dess yttre kant för att fästa det i skålen.

Viktigt: Tryck inte mitt på filtret där det är böjligt.

6. Rengör öppningen till smutsutblåsningen i den avtagbara luftfilterkåpan. Ta bort

gummiutloppsventilen från kåpan, rengör ventilutrymmet och montera utloppsventilen på luftfilterkåpan.

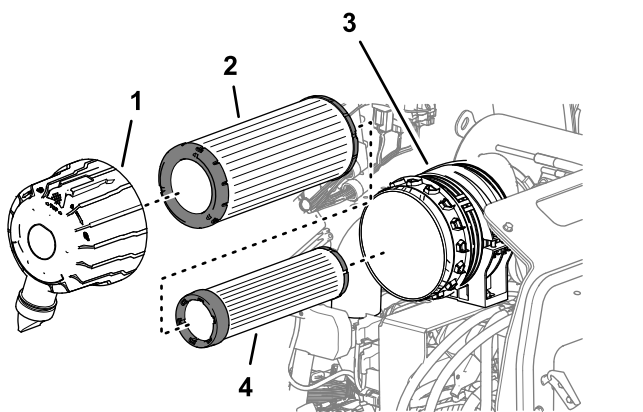
7. Rikta luftfilterkåpan så att smutsutblåsningsöppningen pekar som på mellan 5 och 7 på en klocka, montera kåpan på skålen och fäst kåpan.
8. Kontrollera luftrenarslangarnas skick.

Byta ut säkerhetsfiltret

Det sitter även en säkerhetsfilterinsats i huvudluftfiltret som förhindrar att damm och andra föroreningar tränger in i motorn vid byte av huvudinsatsen.

Rengör aldrig säkerhetsfiltret utan byt ut det.

Viktigt: Försök aldrig att rengöra säkerhetsfiltret. Om säkerhetsfiltret är smutsigt är huvudfiltret skadat. Byt ut båda filtren.



Figur 51

- | | |
|--------------------|--------------------|
| 1. Luftfilterkåpa | 3. Skål |
| 2. Huvudluftfilter | 4. Säkerhetsfilter |

Serva motoroljan

Oljespecifikationer

Använd högkvalitativ motorolja med låg askhalt som uppfyller eller överträffar följande specifikationer:

- API-servicekategori CJ-4 eller högre
- ACEA-servicekategori E6
- JASO-servicekategori DH-2

Viktigt: Om motorolja av annan typ än API CJ-4 eller högre, ACEA E6 eller JASO DH-2 används kan detta orsaka att dieselpartikelfiltret täpps igen eller att motorn skadas.

Använd motorolja med följande viskositetsgrad:

- Rekommenderad olja: SAE 15W-40 (över -18 °C)
- Alternativ olja: SAE 10W-30 eller 5W-30 (alla temperaturer)

Toro Premium-motorolja med en oljeviskositet på 15W-40 eller 10W-30 kan köpas hos auktoriserade Toro-återförsäljare. Se reservdelskatalogen för artikelnummer.

Kontrollera oljenivån i motorn

Serviceintervall: Varje användning eller dagligen

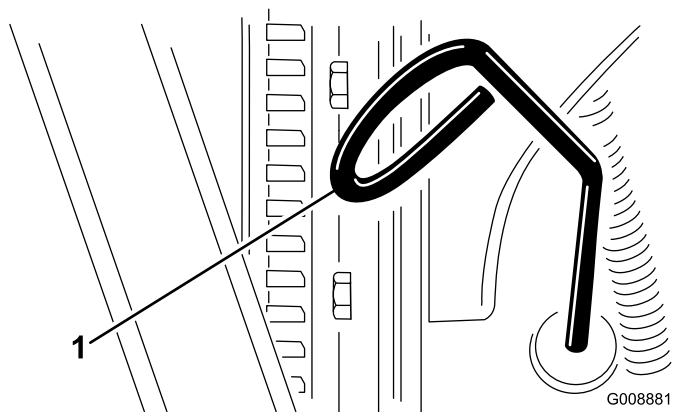
Viktigt: Kontrollera motoroljan dagligen. Om oljenivån är ovanför markeringen Full på oljesticka kan motoroljan vara utspädd med bränsle.

Om oljenivån är ovanför markeringen Full ska du byta motoroljan.

Det är bäst att kontrollera motoroljan när motorn är kall, innan den har startats för dagen. Om motorn redan har varit igång, ska du låta oljan rinna tillbaka ned till sumpen i minst 10 minuter innan du kontrollerar den. Fyll på olja tills nivån når upp till markeringen "Full" på oljesticka om nivån ligger på eller under markeringen "Add". **Fyll inte på för mycket olja i motorn.**

Viktigt: Motoroljenivån ska ligga mellan den övre och den nedre markeringen på oljesticka. Motorn kan gå sönder om du kör den med för mycket eller för lite olja.

1. Ställ maskinen på ett plant underlag, sänk ned klippenheterna, stäng av motorn, koppla in parkeringsbromsen och ta ut nyckeln.
2. Lås upp motorhuvens lås och öppna motorhuv.
3. Ta ut oljesticka, torka av den, sätt tillbaka den i röret och dra ut den igen. Oljenivån ska ligga mellan markeringarna FULL och ADD (Figur 52).



Figur 52

1. Oljesticka
4. Om oljenivån är låg ska du ta bort påfyllningslocket och fylla på med olja tills nivån ligger mellan FULLMARKERINGEN och PÅFYLLNINGSMÄRKET (Figur 52).

Obs: Fyll inte på för mycket i motorn.

5. Sätt tillbaka oljepåfyllningslocket och oljestickan.
6. Stäng motorhuven och lås den med spärrhakarna.

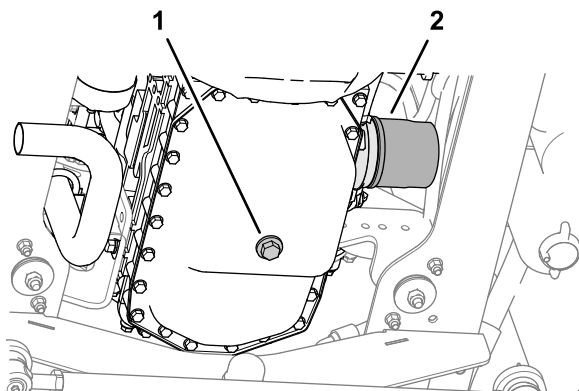
Vevhusvolym

5,5 liter med filtret

Byta motorolja och filtret

Serviceintervall: Var 500:e timme—Byt motorolja och oljefiltret.

1. Ta bort avtappningspluggen och låt oljan rinna ner i ett avtappningskärl ([Figur 53](#)).



Figur 53

1. Avtappningsplugg för motorolja
2. Oljefilter

2. När all olja har tömts monterar du avtappningspluggen och drar åt den med 54–63 Nm.
3. Ta bort oljefiltret.
4. Stryk på ett tunt lager ren olja på filterpackningen.
5. Skruva fast oljefiltret på motorn tills det kommer i kontakt med monteringsytan och dra sedan åt filtret ytterligare ett varv.

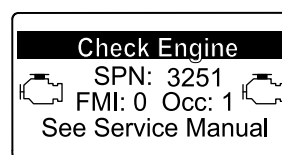
Viktigt: Dra inte åt filtret för hårt.

6. Fyll på olja i vevhuset. Se [Oljespecifikationer \(sida 42\)](#) och [Kontrollera oljenivån i motorn \(sida 42\)](#).

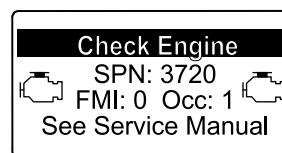
Serva dieseloxyderingskatalysatorn (DOC) och sotfiltret

Serviceintervall: Var 3000:e timme—Ta isär, rengör och sätt ihop sotfiltret i dieselpartikelfiltret, Rengör sotfiltret om motorfel SPN 3251 FMI 0, SPN 3720 FMI 0 eller SPN 3720 FMI 16 visas i InfoCenter. Kontakta en auktoriserad återförsäljare.

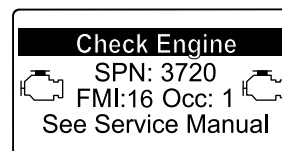
Om motorfel KONTROLLERA MOTORN SPN 3251 FMI 0, KONTROLLERA MOTORN SPN 3720 FMI 0 eller KONTROLLERA MOTORN SPN 3720 FMI 16 visas i InfoCenter ([Figur 54](#)) ska du rengöra sotfiltret genom följa stegen nedan:



g214715



g213864



g213863

Figur 54

1. I avsnittet om motorn i *servicehandboken* finns information om demontering och montering av dieseloxyderingskatalysatorn och sotfiltret i dieselpartikelfiltret.
2. Kontakta en auktoriserad Toro-återförsäljare om du behöver reservdelar eller service av dieseloxyderingskatalysatorn och sotfiltret.
3. Kontakta en auktoriserad Toro-återförsäljare så att de kan återställa motorns styrenhet när du har monterat ett rent dieselpartikelfilter.

Förlängt motorunderhåll

Serviceintervall: Var 1000:e timme Se *motorns servicehandbok*.

Var 1500:e timme—Inspektera vevhusventilationen. Kontakta en auktoriserad återförsäljare.

Var 3000:e timme—Inspektera styrenheten (ECU) samt tillhörande sensorer och ställdon. Kontakta en auktoriserad återförsäljare.

Var 3000:e timme—Inspektera, rengör och testa ventilen för avgasåtercirkulation (EGR). Kontakta en auktoriserad återförsäljare.

Var 3000:e timme—Inspektera och testa insugsreglagets ventil. Kontakta en auktoriserad återförsäljare.

Var 3000:e timme—Inspektera och rengör insprutarna. Kontakta en auktoriserad återförsäljare.

Underhålla bränslesystemet

⚠ FARA

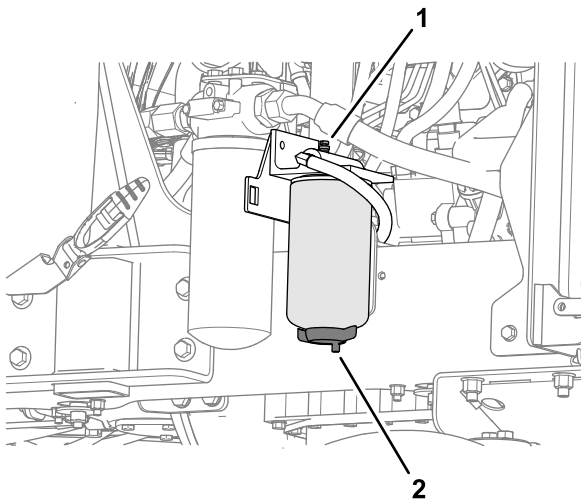
Under vissa omständigheter är bränsle och bränsleångor mycket brandfarliga och explosiva. Bränslebrand eller explosion kan skada dig själv och andra och orsaka materiella skador.

- Fyll bränsletanken på en öppen plats utomhus när motorn är avstängd och kall. Torka upp utspillt bränsle.
- Fyll inte tanken helt full. Fyll bränsletanken med bränsle tills nivån ligger på 25 mm under påfyllningsrörets nedersta del. Det tomma utrymmet behövs för bränslets expansion.
- Rök aldrig vid hantering av bränsle, håll avstånd till öppna lågor och platser där gnistor kan antända bränsleångor.
- Förvara bränsle i en ren, säkerhetsgodkänd behållare och se till att locket sitter på.

Utföra service på vattenseparatorn

Serviceintervall: Varje användning eller dagligen—Töm vatten eller andra föroreningar från vattenseparatorn.

1. Parkera maskinen på ett plant underlag, sänk ned klippenheterna, koppla in parkeringsbromsen, stäng av motorn och ta ut nyckeln.
2. Sätt en ren behållare under bränslefiltret.
3. Lossa tömningsventilen längst ned på filterskålen och öppna ventilationsskruven överst på hållarens fäste.



Figur 55

g292479

1. Ventilationsskruv
2. Tömningsventil (vattenseparatorfilter)

4. Dra åt tömningsventilen längst ned på filterskålen och stäng ventilationskruven överst på skålens fäste.
5. Flöda bränslesystemet. Se [Flöda bränslesystemet \(sida 45\)](#).

Flöda bränslesystemet

Flöda bränslesystemet vid följande förhållanden:

- Innan motorn startas för första gången.
- Om du får slut på bränsle och sedan fyller på nytt bränsle i systemet.
- Efter underhåll av bränslesystemet, t.ex. byte av bränslefilter, tömning av vattenavskiljaren eller byte av en komponent i bränslesystemet.

För att flöda bränslesystemet vrider du nyckelbrytaren till läget PÅ i 10 till 15 sekunder så att den elektroniska bränslepumpen flödar bränslesystemet.

Viktigt: Använd inte startmotorn för att dra runt motorn och på så sätt flöda bränslesystemet. Detta skadar startmotorn.

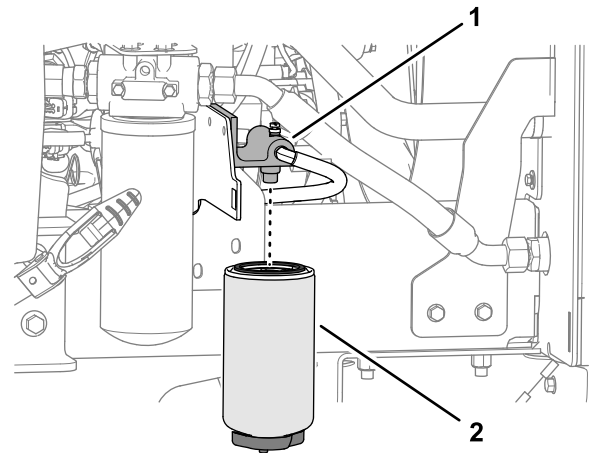
Byta ut bränslesystemets vattenfilter

Serviceintervall: Var 500:e timme

Viktigt: Byt ut bränslefilterskålen regelbundet för att förhindra att smuts i bränslet orsakar slitage på insprutningspumpens kolv eller insprutningsmunstycket.

1. Sätt en ren behållare under bränslefilterskålen ([Figur 56](#)).

2. Töm bränslefilterskålen. Se [Utföra service på vattenseparatorm \(sida 44\)](#).
3. Gör rent omkring bränslefiltret och filterhuvudet ([Figur 56](#)).



Figur 56

g292477

1. Filterhuvud
2. Bränslefilter

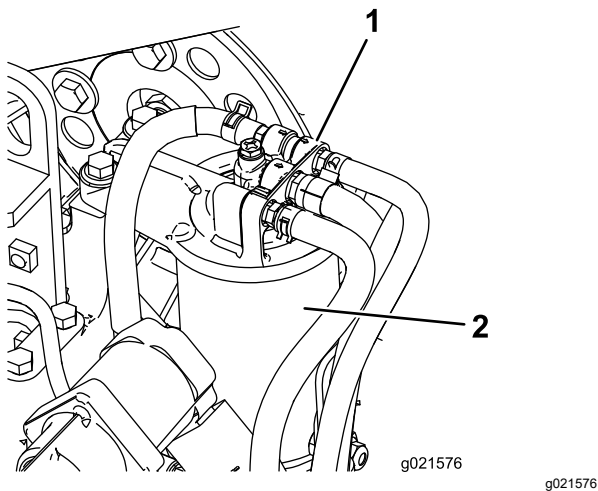
4. Avlägsna filterskålen och rengör filterhuvudet ([Figur 56](#)).
5. Smörj packningen på filterskålen med rent dieselbränsle.
6. Montera den nya filterskålen för hand tills packningen vidrör fästytan.
7. Flöda bränslesystemet. Se [Flöda bränslesystemet \(sida 45\)](#).

Serva motorbränslefiltret

Serviceintervall: Var 500:e timme—Byt ut motorbränslefiltret.

Obs: Mer information finns i den bruksanvisning till motorn som följde med maskinen.

1. Gör rent området kring bränslefilterhuvudet ([Figur 57](#)).



Figur 57

1. Bränslefilterhuvud 2. Bränslefilter

2. Avlägsna filtret och rengör filterhuvudets monteringsyta (Figur 57).
3. Smörj filterpackningen med rent dieselbränsle.
4. Montera den torra filterskålen för hand tills packningen kommer i kontakt med filterhuvudet, och vrid den sedan ytterligare ett halvt varv.
5. Starta motorn och kontrollera om det finns bränsleläckor kring filterhuvudet.

Kontrollera bränsleledningarna och anslutningarna

Serviceintervall: Var 500:e timme (eller årligen, beroende på vilket som inträffar först).

Kontrollera om bränsleledningarna eller anslutningarna har skadats eller försämrats på något annat sätt, eller om det finns lösa anslutningar.

Filter i bränsleupptagningsrör

Bränsleupptagningsröret är placerat inuti bränsletanken. Bränsleupptagningsröret är utrustat med ett filter för att förhindra att skräp kommer in i bränslesystemet. Avlägsna bränsleupptagningsröret och rengör filtret vid behov.

Underhålla elsystemet

Viktigt: Om du behöver svetsa något på maskinen undviker du skador på elsystemet genom att först lossa båda kablarna från batteriet samt koppla bort båda kablagekontaktarna från den elektroniska styrmodulen och kabelanslutningen från generatoren.

Säkerhet för elsystemet

- Koppla bort batteriet innan reparation utförs på maskinen. Lossa minuskabelanslutningen först och pluskabelanslutningen sist. Återanslut pluskabelanslutningen först och minuskabelanslutningen sist.
- Ladda batteriet i ett öppet och välventilerat utrymme, på avstånd från gnistor och öppna lågor. Koppla ur laddaren innan batteriet ansluts eller kopplas bort. Använd skyddskläder och isolerade verktyg.

Batteriunderhåll

⚠ FARA

Batterielektrolyt innehåller svavelsyra som är dödligt vid förtäring och orsakar allvarliga brännskador.

- **Drick inte elektrolyten och undvik kontakt med hud, ögon och kläder. Använd skyddsglasögon för att skydda ögonen och gummihandskar för att skydda händerna.**
- **Fyll på batteriet på en plats där du har tillgång till rent vatten och kan skölja av huden.**

⚠ VARNING

När batteriet laddas bildas explosiva gaser.

Rök aldrig nära batteriet och håll det borta från gnistor och lågor.

Se till att hålla kabelanslutningarna och batterilådan rena eftersom ett smutsigt batteri långsamt laddas ur. Rengör batteriet genom att tvätta hela lådan med en lösning bestående av natriumbikarbonat och vatten. Skölj med rent vatten.

Serva batteriet

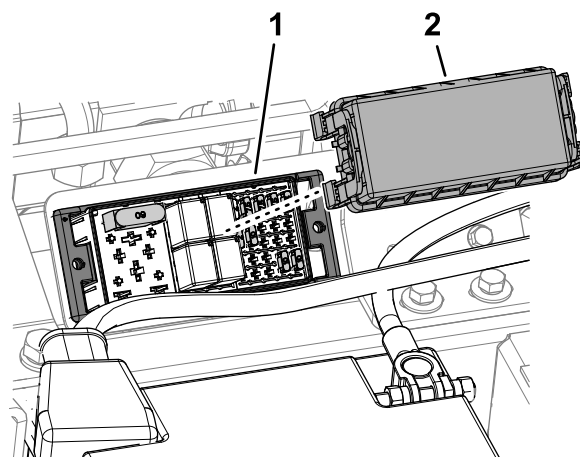
Serviceintervall: Var 50:e timme (eller varje vecka, beroende på vilket som inträffar först)

Viktigt: Koppla alltid bort den negativa (-) kabeln först när du tar bort batteriet.

Viktigt: Anslut alltid den negativa (-) kabeln sist när du monterar fast batteriet.

Under normala driftförhållanden kräver inte batteriet någon annan tillsyn. Om maskinen har använts kontinuerligt i hög omgivningstemperatur kan du behöva fylla på batteriets elektrolyt med vatten.

1. Ta bort förvaringsutrymmet. Se [Avlägsna förvaringsutrymmet \(sida 38\)](#).
2. Avlägsna eventuell rost från batteripolerna med en stålborste för att förhindra ytterligare rostbildning.
Obs: Kontrollera batterikablarnas tillstånd. Byt ut mot nya kablar om de gamla uppvisar tecken på slitage eller skada, och dra åt eventuella lösa anslutningar.
3. Applicera smörjfett av typen Grafo 112X skin-over (Toro-artikelnr 505-47) eller vaselin på polerna.
4. Rengör batterifacket.
5. Ta bort cellocken och fyll vid behov på med destillerat vatten till 15 mm under batteriets högsta nivå. Sätt tillbaka cellocken.
6. Montera förvaringsutrymmet. Se [Montera förvaringsutrymmet \(sida 38\)](#).



Figur 58

g328464

1. Säkringsblock
2. Säkringsblockets kåpa

3. Kontrollera om det finns trasiga säkringar.

Obs: Det finns tio säkringar i elsystemet.

4. Byt ut trasiga säkringar mot säkringar med samma strömkapacitet.

134-1829-A		LOGIC PWR	TEC PWR 2	TEC PWR 3	TEC PWR 4	TEC PWR 5
MAIN 60A	MPR 1 RELAY	REV 1 RELAY	2A	7.5A	7.5A	7.5A
(RELAY)	RELAY	RELAY	2A	10A	(7.5A)	(7.5A)
(40A)	MPR 2 RELAY	REV 2 RELAY	TELE-MATICS (2A)	(2A)	(10A)	10A
						10A

Figur 59

g328465

5. Montera säkringsblockets kåpa ([Figur 58](#)).
6. Montera förvaringsutrymmet. Se [Montera förvaringsutrymmet \(sida 38\)](#).

Kontrollera elsystemet

Serviceintervall: Var 500:e timme

Inspektera alla elanslutningar och -kablar och byt ut eventuella skadade eller rostiga delar. Spruta ett vattendämpande medel av god kvalitet på utsatta anslutningar för att förhindra fuktbildning.

Kontrollera säkringarna

1. Ta bort förvaringsutrymmet. Se [Avlägsna förvaringsutrymmet \(sida 38\)](#).
2. Ta bort säkringsblockets kåpa ([Figur 58](#))

Obs: Säkringsblocket sitter bredvid batteriet.

Underhålla drivsystemet

Kontrollera däckens lufttryck

Serviceintervall: Varje användning eller dagligen

Viktigt: Se till att trycket är korrekt i alla däck så att maskinen får jämn kontakt med gräset.

Det rekommenderade däcktrycket är 1 bar för allmän användning. Justera däckets lufttryck enligt följande tabell beroende på driftförhållandena.

Däck	Däcktyp	Rekommenderade däcktryck		
		Gräsförhållanden	Vägförhållanden	Maximalt tryck
Framaxel	26 x 12,0 – 12 BKT mönstrade	0,69 bar	1,38 bar	1,4 bar
Bakaxel	20 x 10,0 – 8 BKT mönstrade	0,69 bar	1,38 bar	1,5 bar

Kontrollera hjulmuttrarnas åtdragning

Serviceintervall: Efter den första timmen

Efter de första 10 timmarna

Var 250:e timme

Framre hjulmuttrarnas åtdragningsmoment: 200 Nm

Bakre hjulmuttrarnas åtdragningsmoment: 100 Nm

⚠ VARNING

Om hjulmuttrarna inte dras åt ordentligt kan det leda till personskador.

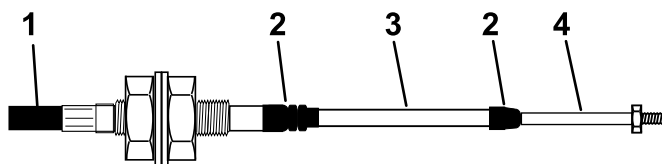
Kontrollera hjulmuttrarnas åtdragningsmoment (dra åt vid behov).

Inspektera transmissionskabeln och driftmekanismen

Serviceintervall: Var 250:e timme

Kontrollera att kabeln och driftmekanismen sitter säkert och är i gott skick vid hastighetspedalernas och transmissionspumpens ändar.

- Avlägsna ansamling av smuts, grus och annat skräp.
- Kontrollera att kulleterna är väl förankrade och att monteringsfästena och vajerförankringen är åtdragna och inte uppvisar sprickor.
- Inspektera ändfästena med avseende på slitage, rost och trasiga fjädrar, och byt ut vid behov.
- Kontrollera att gummitätningarna sitter på rätt plats och är i gott skick.
- Kontrollera att de vridbara hylsorna som stöder den inre kabeln är i gott skick och är väl anslutna till den yttre kabelnheten vid de vågprofilerade anslutningarna. Byt ut kabeln omedelbart om den uppvisar tecken på sprickor eller dålig anslutning.
- Kontrollera att hylsorna, stängerna och kabeln inte är böjda, vikta eller uppvisar andra skador. Byt ut kabeln om den uppvisar någon av dessa skador.
- Stäng av motorn och testa pedalerna genom hela växlingsområdet och tillförsäkra att mekanismen arbetar mjukt och effektivt till neutralläget utan att kärva eller fastna.



g014571
g014571

Figur 60

1. Yttre kåpa
2. Gummitätning
3. Hylsa
4. Stångände

Kontrollera bakhjulens skränkning

Serviceintervall: Var 1000:e timme—Kontrollera bakhjulens skränkning.

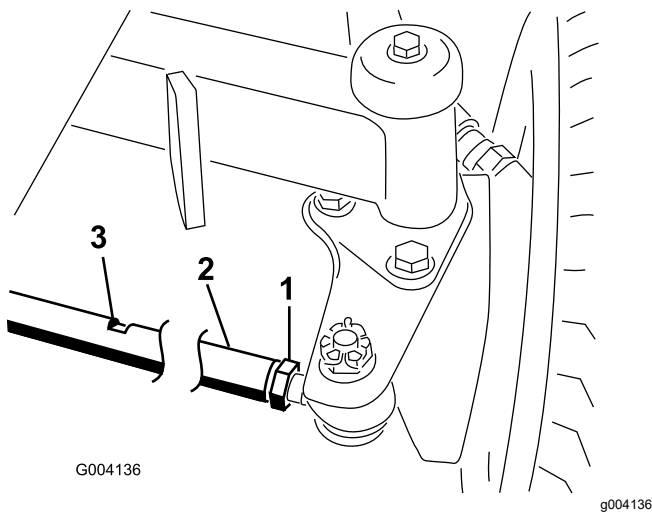
1. Vrid ratten tills bakhjulen är riktade rakt framåt.
2. Lossa kontramuttern i båda ändar av dragstången (Figur 61).

Obs: Den ände av dragstången som har ett utvändigt spår är vänstergängad.

Underhålla kylsystemet

Säkerhet för kylsystemet

- Motorns kylvätska kan orsaka förgiftning vid förtäring. Förvara den utom räckhåll för barn och husdjur.
- Het kylvätska som sprutas ut under tryck kan orsaka allvarliga brännskador, och detsamma gäller om man vidrör den heta kylaren eller närliggande delar.
 - Låt motorn svalna i minst 15 minuter innan du öppnar kylarlocket.
 - Ta hjälp av en trasa för att öppna kylarlocket och öppna locket sakta så att ånga kan komma ut.



Figur 61

1. Kontramutter
2. Dragstång
3. Plan yta

3. Om du behöver vinkla hjulen roterar du dragstången genom att vrida vid de plana ytorna (Figur 61).

4. Mät avståndet mellan bakhjulets framsidor och mellan bakhjulets baksidor vid axelhöjden.

Obs: När hjulinställningen är korrekt ska skillnaden i avstånd mellan hjulets framsidor och mellan hjulets baksidor vara 6 mm eller mindre.

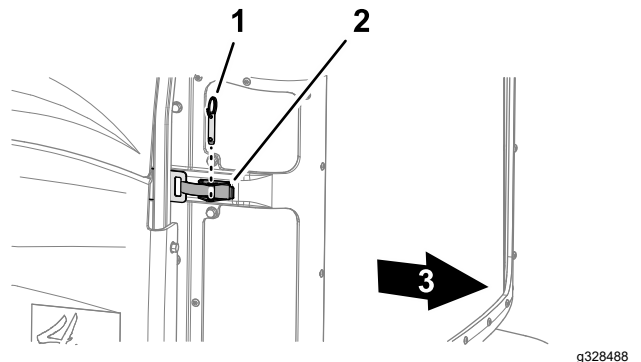
5. Upprepa steg 3 och 4 tills skillnaden mellan framsida och baksida är 6 mm eller mindre.

6. Skruva åt kontramuttern i båda ändar av dragstången (Figur 61).

Ta bort skräp från kylsystemet

Serviceintervall: Varje användning eller dagligen (Oftare vid smutsiga arbetsförhållanden.)

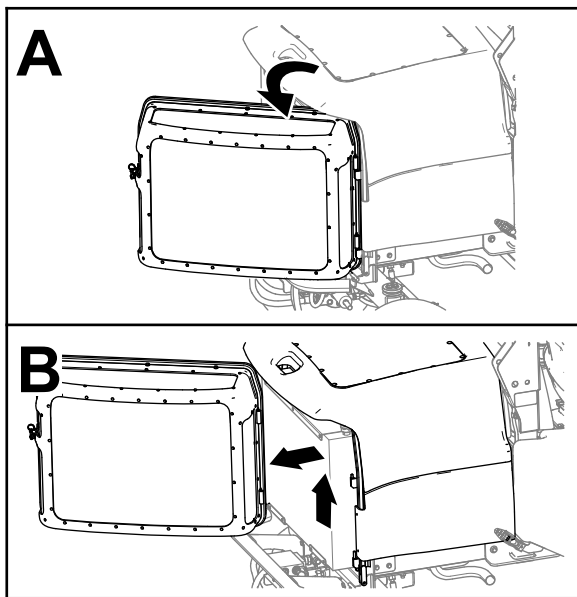
1. Parkera maskinen på ett plant underlag, sänk ned klippenheterna, stäng av motorn, koppla in parkeringsbromsen och ta ut nyckeln.
2. Avlägsna låssprinten från panelens spärrhake (Figur 62)



Figur 62

1. Låssprint
2. Panelens spärrhake
3. Maskinens baksida

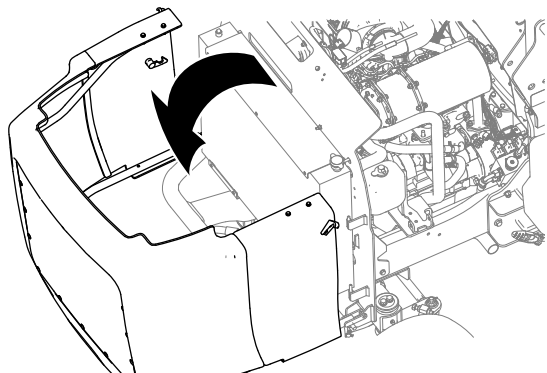
3. Lossa motorpanelens spärrar, öppna den och lyft den från maskinen (Figur 63).



Figur 63

g292487

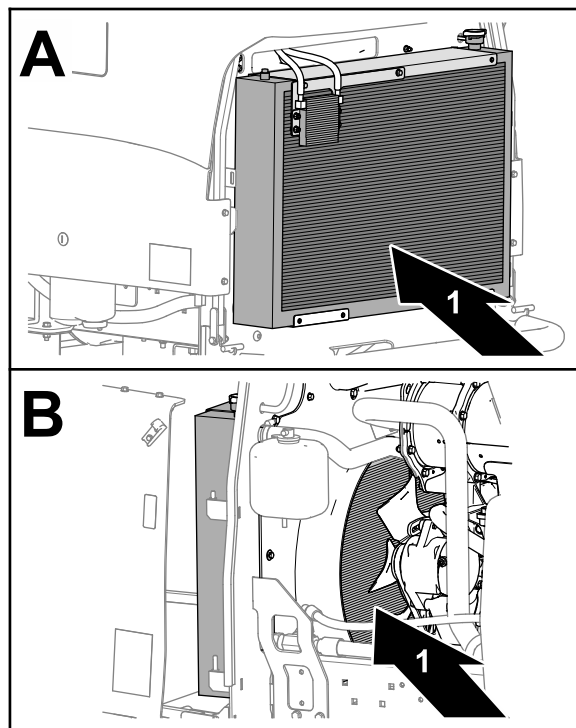
4. Rengör panelerna.
5. Lossa spärren och öppna motorhuvn (Figur 64).



Figur 64

g292486

6. Rengör noga och ta bort allt skräp från området runt motorn.
7. Rengör noga med tryckluft på båda sidor om kylaren och oljekylaren (Figur 65).



Figur 65

g328487

1. Kylare
8. Stäng och säkra motorhuvn.
9. Montera panelen på svängtapparna, stäng panelen och fäst den med spärren och spärrhaken.

Kontrollera kylvätskenivån

Serviceintervall: Varje användning eller dagligen

Kylsystemet fylls med en blandning av hälften vatten och hälften permanent frostskyddsmedel med etylenglykol. Kontrollera kylvätskenivån i expansionstanken varje dag innan du startar motorn.

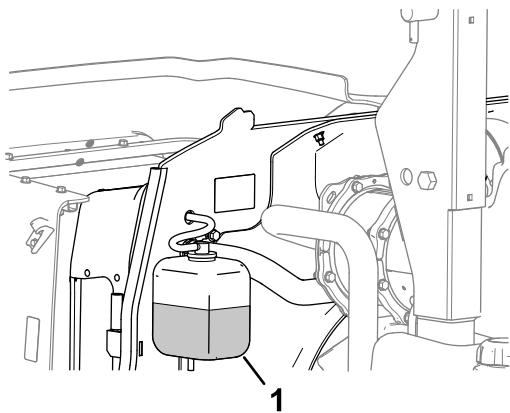
⚠ VAR FÖRSIKTIG

Om motorn har varit igång kan det trycksatta, heta kylmedlet läcka ut och orsaka brännskador.

- Ta inte bort kylarlocket när motorn är igång.
- Ta hjälp av en trasa för att öppna kylarlocket och öppna locket sakta så att ånga kan komma ut.

1. Kontrollera kylvätskenivån i expansionstanken (Figur 66).

Nivån bör ligga mellan markeringarna på sidan av tanken.



Figur 66

g330219

1. Expansionstank

2. Ta bort locket på expansionstanken och fyll på kylvätska i systemet om kylvätskenivån är låg. **Fyll inte på för mycket.**
3. Sätt tillbaka locket på expansionstanken.

Underhålla remmarna

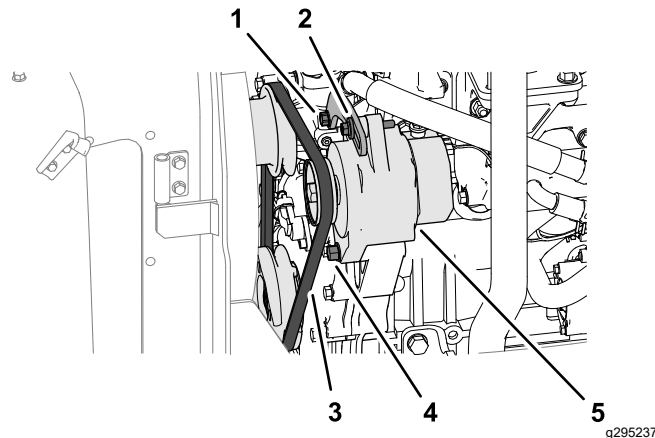
Serva generatorremmen

Serviceintervall: Efter de första 50 timmarna

Var 250:e timme

1. Tryck ned generatorremmen med en kraft på 10 kgf (Figur 67), mitt emellan drivskivorna.

Obs: Remmen ska kunna böjas ned 10 mm.



Figur 67

- | | |
|--------------------------|------------------------|
| 1. Spännbrickskruv | 4. Generators axelbult |
| 2. Generators spännskruv | 5. Generator |
| 3. Rem | |

2. Om remmen inte är korrekt spänd ska du göra följande:

- Om remmens nedböjning är mindre än 10 mm lossar du generators axelbult och spännskruv (Figur 67) och minskar remspänningen.
- Om remmens nedböjning är större än 10 mm lossar du generators axelbult och spännskruv (Figur 67) och ökar remspänningen.

Obs: Lossa vid behov spännbrickskraven (Figur 67).

3. Dra åt skruvarna (Figur 67).
4. Kontrollera remmens nedböjning igen för att säkerställa att remspänningen är korrekt.

Underhålla hydraulsystemet

Säkerhet för hydraulsystemet

- Sök omedelbart läkare om du träffas av en stråle hydraulvätska och vätskan tränger in i huden. Vätska som trängt in i huden måste opereras bort inom några få timmar av en läkare.
- Se till att alla hydrauloljeslangar och -ledningar är i gott skick och att alla hydraulanslutningar och -kopplingar är ordentligt åtdragna innan hydraulsystemet trycksätts.
- Håll kropp och händer borta från småläckor eller munstycken som sprutar ut hydraulvätska under högtryck.
- Använd en kartong- eller pappersbit för att hitta hydraulläckor.
- Lätta på allt tryck i hydraulsystemet på ett säkert sätt innan något arbete utförs i hydraulsystemet.

Kontrollera hydraulledningarna och slangarna

Serviceintervall: Varje användning eller dagligen

Kontrollera hydraulledningarna och slangarna för att se om det finns tecken på läckor, vridna ledningar, lösa fäststöd, slitage, lösa beslag, väderslitage eller kemiskt slitage. Reparera alla skador innan du kör maskinen igen.

Specifikation för hydraulvätskan

Tanken fylls med hydraulvätska av hög kvalitet på fabriken. Kontrollera hydraulvätskenivån innan motorn startas för första gången och därefter dagligen. Se [Kontrollera hydrauloljenivån \(sida 52\)](#).

Rekommenderad hydraulvätska: Toro PX-hydraulvätska med förlängd hållbarhet. Finns i spannar om 19 liter eller fat om 208 liter.

Obs: Om den rekommenderade utbytesvätskan används behöver maskinens vätska och filter inte bytas ut lika ofta.

Alternativa hydraulvätskor: Om Toro PX-hydraulvätska med förlängd hållbarhet inte är tillgänglig kan du använda en annan vanlig, oljebaserad hydraulvätska med specifikationer som faller inom det angivna området för samtliga materialegenskaper nedan och som uppfyller

branschstandarderna. Använd inte syntetisk vätska. Rådgör med din smörjmedelsdistributör för att hitta en lämplig produkt.

Obs: Toro ansvarar inte för skador som uppstått till följd av att felaktiga vätskor använts. Använd därför endast produkter från ansedda tillverkare som ansvarar för sina rekommendationer.

Högt viskositetsindex/nötningsförhindrande hydraulvätska, med låg flytpunkt, av typen ISO VG 46

Materialegenskaper:

Viskositet, ASTM D445 cSt vid 40 °C: 44 till 48

Viskositetsindex, ASTM D2270 140 eller högre

Flytpunkt, ASTM D97 -37 °C till -45 °C

Branschspecifikationer: Eaton Vickers 694 (I-286-S, M-2950-S/35VQ25 eller M-2952-S)

Obs: Många hydraulvätskor är nästintill färglösa vilket gör det svårt att upptäcka läckor. Det finns en rödfärgstillsats till hydraulvätskan i flaskor om 20 ml. En flaska räcker till 15–22 liter hydraulvätska. Beställ artikelnr 44-2500 från en auktoriserad Toro-återförsäljare.

Viktigt: Toro Premium Synthetic Biodegradable Hydraulic Fluid är den enda syntetiska, biologiskt nedbrytbara hydraulvätskan som godkänts av Toro. Vätskan kan blandas med de elastomerer som används i Toros hydraulsystem och kan användas i många olika temperaturer. Vätskan kan blandas med traditionella mineraloljor, men för största möjliga biologiska nedbrytbarhet och prestanda bör hydraulsystemet sköljas noga så att inga traditionella oljor finns kvar. Du kan köpa oljan i dunkar om 19 liter eller fat om 208 liter hos en auktoriserad Toro-återförsäljare.

Kontrollera hydrauloljenivån

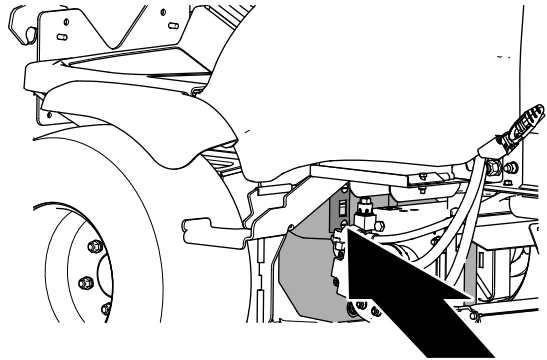
Serviceintervall: Varje användning eller dagligen

Tanken fylls med hydraulvätska av hög kvalitet på fabriken. Det är bäst att kontrollera hydraulvätskan när den är kall.

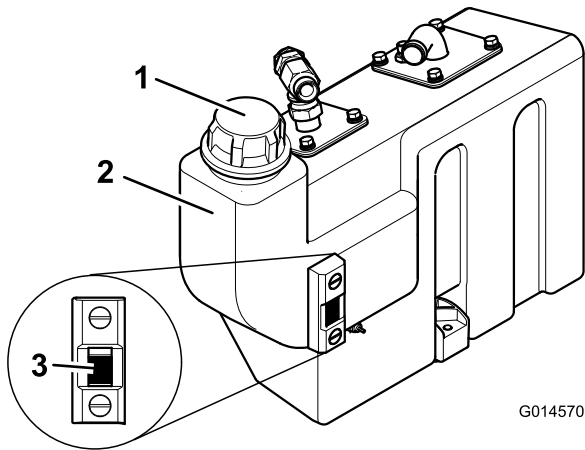
1. Parkera maskinen på ett plant underlag, sänk ned klippenheterna, koppla in parkeringsbromsen, stäng av motorn och ta ut nyckeln.
2. Kontrollera siktglaset som sitter på sidan av tanken.

Obs: Hydraulvätskans nivå ska vara vid den övre markeringen.

- Om ytterligare hydraulvätska behövs tar du bort förvaringsutrymmet. Se [Avlägsna förvaringsutrymmet \(sida 38\)](#).
- Gör rent omkring påfyllningsröret och hydraultanklocket ([Figur 68](#)).



g330122



G014570

g014570

Figur 68

- Hydraultanklock
- Väsketank
- Siktglas

- Ta bort locket och fyll tanken med angiven hydraulvätska upp till den övre markeringen i siktglasets.

Viktigt: Fyll inte på för mycket hydraulvätska i tanken.

- Sätt tillbaka tanklocket.
- Montera förvaringsutrymmet. Se [Montera förvaringsutrymmet \(sida 38\)](#).

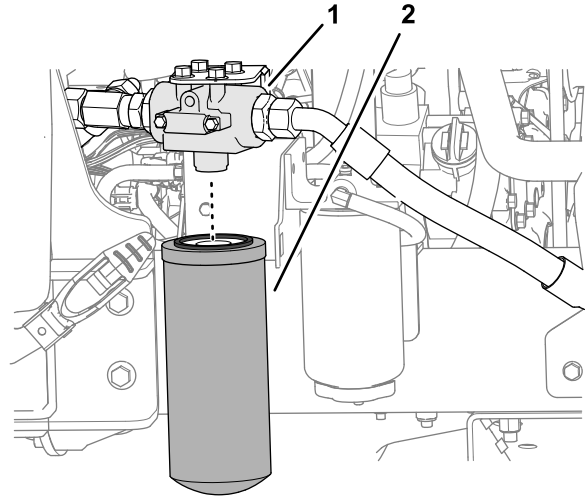
Byta hydraulreturfiltret

Serviceintervall: Var 1000:e timme—Om du använder den rekommenderade hydraulvätskan ska du byta ut hydraulfiltren.

Var 500:e timme—Om du inte använder den rekommenderade hydraulvätskan eller

om du någonsin har fyllt tanken med en alternativ vätska ska du byta ut hydraulfiltren.

- Parkera maskinen på ett plant underlag, sänk ned klippenheterna, stäng av motorn, koppla in parkeringsbromsen och ta ut nyckeln.
- Öppna motorhuvudet.
- Rengör området runt filterhuvudet på maskinens vänstra sida och placera ett avtappningskärl under filtret ([Figur 69](#)).



g292490

Figur 69

- Filterhuvud
- Hydraulväskereturfiltret

- Ta bort returfiltret ([Figur 69](#)).
- Smörj det nya returfiltrets packning med ren hydraulvätska.
- Montera filtret på filterhuvudet och dra åt tills packningen vidrör fästytan. Vrid sedan ytterligare ett halvt varv ([Figur 69](#)).
- Starta motorn och låt den gå i två minuter för att lufta systemet.
- Stäng av motorn, ta ut nyckeln och kontrollera att det inte finns några läckor.
- Stäng och säkra motorhuvudet.

Byta hydraulvätskan

Serviceintervall: Var 1000:e timme—Om du använder den rekommenderade hydraulvätskan byter du ut hydraulvätskan.

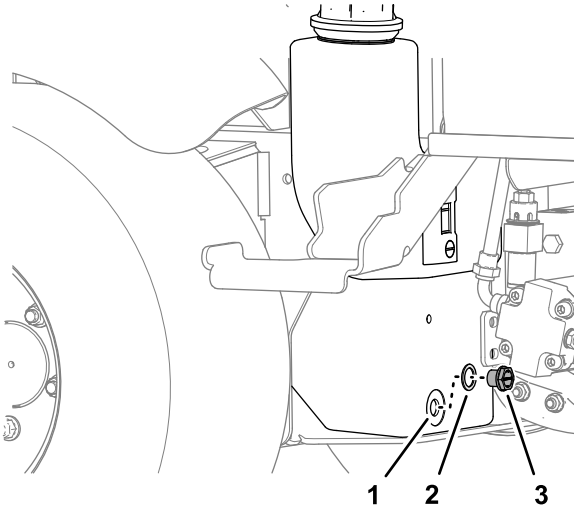
Var 500:e timme—Om du inte använder den rekommenderade hydraulvätskan eller om du någonsin har fyllt tanken med en alternativ vätska ska du byta ut hydraulvätskan.

Om vätskan förorenas kontaktar du en auktoriserad Toro-återförsäljare så att systemet kan spolas.

Förorenad hydraulvätska ser mjölkaktig eller svart ut jämfört med ren vätska.

Tömna hydraulvätskan

1. Parkera maskinen på ett plant underlag, sänk ned klippenheterna, stäng av motorn, koppla in parkeringsbromsen och ta ut nyckeln.
2. Ta bort förvaringsutrymmet. Se [Avlägsna förvaringsutrymmet \(sida 38\)](#).
3. Justera ett avtappningskärl under hydraultanken, ta bort tankens avtappningsplugg och töm ut all hydraulvätska ([Figur 70](#)).



Figur 70

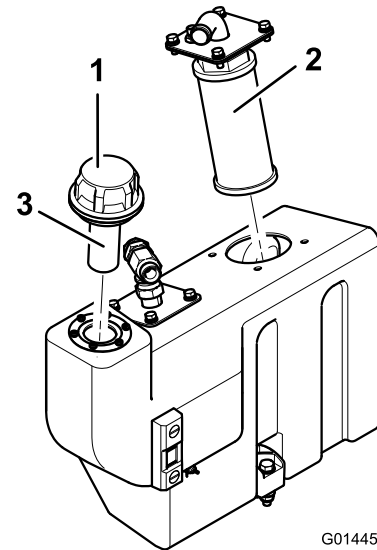
g292488

1. Hydraultank
2. Tätning
3. Avtappningsplugg

4. Montera avtappningspluggen med en ny tätning.

Rengör filtren

1. Ta bort oljetankens sugfläns så att du kommer åt sugfiltret ([Figur 71](#)).



G014452

g014452

Figur 71

1. Oljetankens påfyllningslock
2. Sugfilter
3. Påfyllningsfilter

2. Skruva loss och ta bort filtret och rengör det med paraffin eller bensin innan du monterar det ([Figur 71](#)).

Hydraulvätskevolym

32 liter. Se [Specifikation för hydraulvätskan \(sida 52\)](#)

Fylla hydraultanken med vätska

1. Fyll hydraultanken med angiven hydraulvätska. Se [Specifikation för hydraulvätskan \(sida 52\)](#) och [Kontrollera hydrauloljenivån \(sida 52\)](#).

Viktigt: Använd endast angivna hydraulvätskor. Andra hydraulvätskor kan skada systemet.

2. Kör maskinen och alla hydraulsystem tills hydraulvätskan blir varm.
3. Kontrollera vätskenivån och fyll på vid behov upp till den övre markeringen i siktglaset.
4. Montera förvaringsutrymmet. Se [Montera förvaringsutrymmet \(sida 38\)](#).

Klippenheter

Knivsäkerhet

En sliten eller skadad kniv eller understål kan gå sönder, och den trasiga delen kan slungas ut mot dig eller någon kringstående, vilket kan leda till allvarliga personskador eller innebära livsfara.

- Kontrollera regelbundet att knivarna och understålen inte är utslitna eller skadade.
- Var försiktig när du kontrollerar knivarna. Använd skyddshandskar och var försiktig när du underhåller cylindrarna. Knivarna och understålen får endast bytas ut eller slipas – de ska aldrig rätas ut eller svetsas.
- Var försiktig när du roterar en klippenhet i maskiner med flera klippenheter, så att inte cylindrarna i de övriga klippenheterna också börjar rotera.

Slipa klippenheterna

⚠ VARNING

Vidröring av klippenheter eller andra rörliga delar kan orsaka personskador.

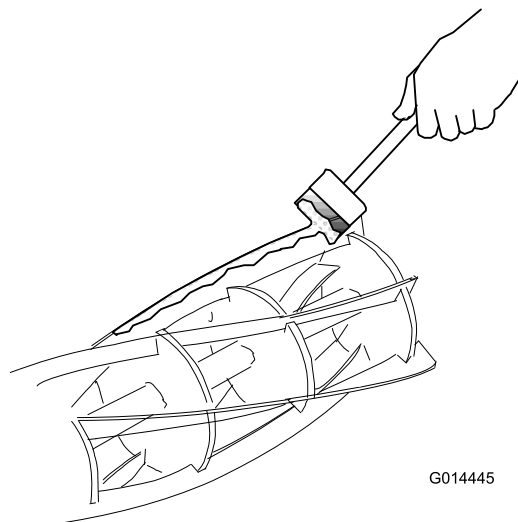
- Håll fingrar, händer och kläder på avstånd från klippenheterna och andra rörliga delar.
- Försök aldrig att vrida klippenheterna för hand eller med foten när motorn är igång.

Använd den här processen för att återställa skärepparna på cylindrar och underknivar, vilket krävs för ett bra klippresultat.

Med den här processen kan du endast avlägsna en mindre mängd metall i syfte att återställa skärepparna. Om kniveggarna är mycket trubbiga eller skadade behöver du avlägsna klippenheten och slipa om cylindrarna och underknivarna.

1. Koppla in parkeringsbromsen, sänk ned klippenheterna, stäng av motorn och ta ut nyckeln.
2. Justera cylindrarna mot underknivarna för att uppnå en lätt kontakt.
3. Stryk på mellangradig, rengöringsmedelsbaserad karborundum på cylindrarnas skäreppar med en långskaftad borste.

80-gradigt karborundum	
	Artikelnummer
0,45 kg	63-07-088
11,25 kg	63-07-086



G014445

g014445

Figur 72

4. Sätt dig på förarsätet, starta motorn och låt den gå på tomgång.

⚠ VARNING

Du kan bli allvarligt skadad om du vidrör klippenheterna när motorn körs.

- Kontrollera att ingen vistas i området kring klippenheterna.
 - Håll händer och fötter borta från klippenheterna när klipparens motor är igång.
5. Tryck på klippenhetsdrivningens brytare för att tillfälligt växla till BACK-position (slipning). Lyssna på slipningen.
 6. Tryck på klippenhetsdrivningens brytare till läget Av. Stäng av motorn och ta ut nyckeln när klippenheten stannat.
 7. Rengör skärepparna noga och justera cylindrarnas understål.
 8. Kontrollera att en tunn pappersbit klipps korrekt vid alla punkter längs skärepparna när cylindrarna roteras för hand.
 9. Upprepa steg 2–8 om mer slipning krävs.
 10. Avlägsna och tvätta bort alla spår av karborundum från cylindrarna och underknivarna.

Slipa klippenheterna

- Slipa cylinderknivarna eller underknivarna för att återställa alltför rundade eller skadade eggarna på cylinder- eller underknivarna.

Viktigt: Byt ut underknivarna när de är uttjänta.

- Slipa nya knivar i sina hållare innan de monteras.
- När du behöver slipa cylinderknivar eller underknivar är det viktigt att de slipas samtidigt.

Obs: Det enda undantaget är när en ny cylinder monteras. Då ska endast underkniven slipas.

- Låt din auktoriserade Toro-återförsäljare slipa dina cylinderknivar och underknivar med en väl underhållen slipmaskin av hög kvalitet för cylinder- och underknivar.

Underhåll av chassit

Kontrollera säkerhetsbältet

Serviceintervall: Varje användning eller dagligen

1. Kontrollera att säkerhetsbältet inte har utsatts för slitage eller andra skador. Byt ut säkerhetsbälten om någon komponent inte fungerar korrekt.
2. Rengör säkerhetsbältet vid behov.

Kontrollera fästelementen

Serviceintervall: Varje användning eller dagligen

Kontrollera att maskinens fästelement inte är lösa eller saknas.

Obs: Dra åt alla lösa fästelement och byt ut sådana som eventuellt saknas.

Förlängt underhåll

Serviceintervall: Var 250:e timme—Inspektera kylsystemets slangar.

Vartannat år—Spola och byt ut kylvätskan.

Vartannat år—Byt ut rörliga slangar.

Vartannat år—Byt ut transmissionskabeln.

Rengöring

Tvätta maskinen

Tvätta maskinen efter behov med enbart vatten, alternativt med ett mildt tvättmedel. Du kan använda en trasa när du tvättar maskinen.

Viktigt: Använd inte bräckt eller återvunnet vatten (gråvatten) när du gör rent maskinen.

Viktigt: Tvätta inte maskinen med högtryckstvätt. Högtryckstvättar kan skada elsystemet, viktiga dekaler kan lossna eller fett som behövs vid friktionspunkterna kan tvättas bort. Undvik att använda alltför mycket vatten nära kontrollpanelen, motorn och batteriet.

Viktigt: Tvätta inte maskinen medan motorn är i gång. Om du tvättar maskinen medan motorn är i gång kan interna skador uppstå i motorn.

Förvaring

Säker förvaring

- Stäng av motorn, ta ut nyckeln och vänta tills alla rörliga delar har stannat innan du kliver ur förarsätet. Låt maskinen svalna innan du utför service, justerar, rengör eller ställer den i förvar.
- Förvara inte maskinen eller bränslebehållaren i närheten av en öppen låga, gnista eller tändlåga, t.ex. nära en varmvattenberedare eller någon annan utrustning.

Förbereda traktorenheten

1. Parkera maskinen på ett plant underlag, sänk ned klippenheterna, koppla in parkeringsbromsen, stäng av motorn och ta ut nyckeln.
2. Rengör traktorenheten, klippenheterna och motorn ordentligt.
3. Kontrollera lufttrycket i däcken; se [Kontrollera däckens lufttryck \(sida 48\)](#).
4. Kontrollera alla fästelement. Dra åt dem vid behov.
5. Smörj eller olja samtliga smörjnipplar och svängpunkter. Torka av överflödigt fett.
6. Sandpappra lätt och måla i områden där färgen har skrapats av, flagat eller rostat. Reparera eventuella bucklor i metallchassit.

Förbereda motorn

1. Töm motorn på olja och montera avtappningspluggen.
2. Ta bort och kasta oljefiltret. Montera ett nytt oljefilter.
3. Fyll på motorn med angiven motorolja.
4. Starta motorn och kör den på tomgång i cirka två minuter.
5. Stäng av motorn och ta ut nyckeln.
6. Spola bränsletanken med färskt, rent bränsle.
7. Dra åt alla anslutningar i bränslesystemet.
8. Rengör och serva luftrenaren ordentligt.
9. Täta luftrenarens inlopp och avgasutloppet med väderbeständig tejp.
10. Kontrollera frostskyddsmedlet och fyll på med en 50/50 blandning av vatten och frostskyddsmedel med etylenglykol om så behövs, så att du klarar de förväntade lägsta temperaturerna i ditt område.

Förbereda elsystemet

1. Serva batteriet och kablarna på följande sätt. Se [Säkerhet för elsystemet \(sida 46\)](#).
2. Ta bort batteriets kabelanslutningar från batteripolerna.
3. Rengör batteriet, kabelanslutningarna och polerna med en stålborste och bakpulverlösning.
4. Fetta in kabelanslutningarna och batteriposterna med smörjfett av typen Grafo 112X (skin-over) (Toro-artikelnr 505-47) eller vaselin för att förhindra korrosion.
5. Ladda långsamt upp batteriet i 24 timmar var 60:e dag för att förhindra att det blyulfateras.

Felsökning

Problem	Möjliga orsaker	Åtgärd
Det finns gräsområden som förblir oklippta vid klippenhetsöverlappningen.	<ol style="list-style-type: none"> 1. Du vrider klipparen för snävt. 2. Maskinen glider i sidled när du kör maskinen på en sluttning. 3. Ingen markkontakt föreligger på klippenhetens ena ände på grund av felaktigt dragna slangar eller felaktigt placerade hydrauladaptar. 4. Ingen markkontakt föreligger vid klippenhetens ena ände på grund av att en svängtapp kärvar. 5. Ingen markkontakt föreligger på klippenhetens ena ände på grund av gräsansamling under klippenheten. 	<ol style="list-style-type: none"> 1. Öka svängradien. 2. Klipp uppåt/nedåt. 3. Korrigera slangföringen eller hydrauladaptarnas position. 4. Frigör och smörj svängtapparna. 5. Rensa gräsanhopningen.
Det finns breda oklippta linjer i gräset tvärs över klipparens åkriktning.	<ol style="list-style-type: none"> 1. Åkhastigheten framåt är för hög. 2. Cylinderhastigheten är för låg. 3. Klipphöjden är för låg. 	<ol style="list-style-type: none"> 1. Minska åkhastigheten framåt. 2. Öka motorvarvtalet. 3. Hög klipphöjden.
Det finns oklippta linjer (av en klippenhetsbredd) i gräset tvärs över klipparens åkriktning.	<ol style="list-style-type: none"> 1. En cylinder går långsamt. 	<ol style="list-style-type: none"> 1. Kontrollera cylinderhastigheten, kontakta den auktoriserade distributören.
Gräset klipps i olika höjder där klippenheterna överlappar.	<ol style="list-style-type: none"> 1. En klippenhet har en ojämn klipphöjdsinställning. 2. Reglaget för höjning/sänkning är inte i flytläget. 3. Ingen markkontakt föreligger på klippenhetens ena ände på grund av felaktigt dragna slangar eller felaktigt placerade hydrauladaptar. 4. Ingen markkontakt föreligger vid klippenhetens ena ände på grund av kärvande svängtappar. 5. Ingen markkontakt föreligger på klippenhetens ena ände på grund av gräsansamling under klippenheten 	<ol style="list-style-type: none"> 1. Kontrollera och justera klipphöjdsinställningen. 2. För reglaget till flytläget. 3. Korrigera slangföringen och hydrauladaptarnas position. 4. Frigör och smörj svängtapparna. 5. Rensa gräsbildningen.
Det finns oklippta eller dåligt klippta grässträngar.	<ol style="list-style-type: none"> 1. En cylinder har delvis förlorat kontakten med understålet. 2. En cylinder har för mycket kontakt med understålet. 3. Klipphöjden är för hög. 4. Skärepparna på cylindrarna/understålen är trubbiga. 	<ol style="list-style-type: none"> 1. Justera kontakten mellan cylindern och understålet. 2. Justera kontakten mellan cylindern och understålet. 3. Minska klipphöjden. 4. Slipa eller vässa skärepparna.
Det finns linjer av oklippt eller dåligt klippt gräs i åkriktningen.	<ol style="list-style-type: none"> 1. Skärepparna klipper ojämnt på grund av för mycket kontakt, vilket orsakas av dålig justering av cylinder och understål. 2. Understålet vidrör marken. 3. Understålet är vinklad nedåt. 4. Klippenheterna hoppar. 5. Det finns slitna cylinderlager/lagerhustappar. 6. Det finns lösa komponenter i klippenheten. 	<ol style="list-style-type: none"> 1. Slipa eller vässa skärepparna. 2. Hög klipphöjden. 3. Justera klippenheten för att placera understålet parallellt med marken. 4. Minska åkhastigheten framåt och minska viktöverföringen. 5. Byt ut alla slitna delar. 6. Kontrollera och dra åt komponenterna vid behov

Problem	Möjliga orsaker	Åtgärd
Marken skalas.	<ol style="list-style-type: none"> 1. Markens profil är för krävande för klipphöjdsinställningen. 2. Klipphöjden är för låg. 	<ol style="list-style-type: none"> 1. Använd flytande klippenheter. 2. Höj klipphöjden.
Understålet är överdrivet sliten.	<ol style="list-style-type: none"> 1. Understålet har för mycket kontakt med marken. 2. Skäreggarna på cylindern och/eller understålet är trubbiga. 3. Cylindern har för mycket kontakt med understålet. 4. En cylinder eller understål är skadad. 5. Det föreligger extremt krävande markförhållanden. 	<ol style="list-style-type: none"> 1. Höj klipphöjden. 2. Slipa eller vässa skäreggarna. 3. Justera kontakten mellan cylindern och understålet. 4. Slipa eller byt ut delar efter behov. 5. Höj klipphöjden.
Det går inte att starta motorn med tändnyckeln.	<ol style="list-style-type: none"> 1. Säkerhetsbrytaren för transmissionens neutralläge är inte aktiverad. 2. Parkeringsbromsens säkerhetsströmbrytare är inte aktiverad. 3. Säkerhetsbrytaren på klippenhetens drivning är inte aktiverad. 4. Det finns en trasig elanslutning. 	<ol style="list-style-type: none"> 1. Ta bort foten från gas-/backningspedalerna eller kontrollera inställningen av säkerhetsbrytaren för transmissionens neutralläge. 2. För parkeringsbromsens brytare till läget On. 3. För klippenhetsbrytaren till läget Av. 4. Leta rätt på och åtgärda felet i elsystemet.
Batteriet har ingen ström.	<ol style="list-style-type: none"> 1. En polanslutning är lös eller rostig. 2. Generatorremmen är lös eller sliten. 3. Batteriet är urladdat. 4. Det finns en elektrisk kortslutning. 	<ol style="list-style-type: none"> 1. Rengör och dra åt polanslutningarna. Ladda batteriet. 2. Justera spänningen eller byt ut remmen. Se bruksanvisningen till motorn. 3. Ladda eller byt ut batteriet. 4. Spåra kortslutningen och åtgärda felet.
Hydraulvätskan är överhettad.	<ol style="list-style-type: none"> 1. Det finns ett igensatt galler. 2. Vätskekylarflänsarna är smutsiga/igensatta. 3. Motorkylaren är smutsig/igensatt. 4. Övertrycksventilens inställning är för låg. 5. Vätskenivån är för låg. 6. Bromsarna är aktiverade. 7. Cylindrarna ligger tätt mot understålen. 8. Det finns en skadad fläkt eller fläktdrivning. 	<ol style="list-style-type: none"> 1. Rengör gallret. 2. Rengör kylflänsarna. 3. Rengör kylaren. 4. Trycktesta övertrycksventilen. Be din auktoriserade återförsäljare om råd. 5. Fyll tanken till korrekt nivå. 6. Frikoppla bromsarna. 7. Justera inställningarna. 8. Kontrollera fläktens funktion och serva den vid behov.
Bromssystemet fungerar inte korrekt.	<ol style="list-style-type: none"> 1. Det finns ett fel på hjulmotorns bromsenhet. 2. Bromsskivorna är slitna. 	<ol style="list-style-type: none"> 1. Be din auktoriserade återförsäljare om råd. 2. Byt ut bromsskivorna. Be din auktoriserade återförsäljare om råd.
Styrningen fungerar inte.	<ol style="list-style-type: none"> 1. Ett fel har uppstått på styrventilen. 2. Ett fel har uppstått på hydraulcylindern. 3. En styrslang har skadats. 	<ol style="list-style-type: none"> 1. Serva eller byt ut styrventilen. 2. Serva eller byt ut hydraulcylindern. 3. Byt ut slangen.

Problem	Möjliga orsaker	Åtgärd
Maskinen rör sig varken framåt eller bakåt.	<ol style="list-style-type: none"> 1. Parkeringsbromsen är åtdragen. 2. Vätskenivån är för låg. 3. Tanken har fel sorts vätska. 4. Gaspedalskopplingen är skadad. 5. Transmissionspumpen är skadad. 6. Transmissionens förbikopplingsventil är öppen. 7. Det finns en trasig drivkoppling. 	<ol style="list-style-type: none"> 1. Lossa parkeringsbromsen. 2. Fyll tanken till korrekt nivå. 3. Töm tanken och fyll på med rätt sorts vätska. 4. Kontrollera länkarna och byt ut skadade och slitna delar. 5. Låt din auktoriserade återförsäljare se över transmissionspumpen. 6. Stäng överströmningsventilen. 7. Byt ut drivkopplingen.
Maskinen kryper framåt eller bakåt i neutralläget.	<ol style="list-style-type: none"> 1. Transmissionens neutralinställning är felaktigt inställd. 	<ol style="list-style-type: none"> 1. Justera inställningen av transmissionens neutralläge.
Det är mycket buller i hydraulsystemet.	<ol style="list-style-type: none"> 1. En pump är trasig. 2. En motor är trasig. 3. Luft läcker in i systemet. 4. Ett sugfilter är igensatt eller skadat. 5. Vätskan har omfattande viskositet på grund av kyliga förhållanden. 6. Övertrycksventilens inställning är för låg. 7. Hydraulvätskenivån är låg. 	<ol style="list-style-type: none"> 1. Lokalisera den pump som avger oljudet och serva eller byt ut den. 2. Lokalisera den motor som avger oljudet och serva eller byt ut den. 3. Dra åt eller byt ut hydraulkopplingarna, speciellt för sugledningarna. 4. Rengör och sätt tillbaka sugfiltret eller byt ut det efter behov. 5. Låt systemet värma upp. 6. Trycktesta övertrycksventilen. Be din auktoriserade återförsäljare om råd. 7. Fyll hydraulvätsketanken till korrekt nivå.
Maskinen fungerar bra till en början men förlorar sedan kraft.	<ol style="list-style-type: none"> 1. En pump eller motor är utsliten. 2. Hydraulvätskenivån är låg. 3. Vätskan i hydraulsystemet har fel viskositet. 4. Vätskefiltret är igensatt. 5. Övertrycksventilen är trasig. 6. Systemet är överhettat. 7. Läckage uppstår i sugslangen. 	<ol style="list-style-type: none"> 1. Byt ut delar efter behov. 2. Fyll hydraulvätsketanken till korrekt nivå 3. Byt ut vätskan i hydraultanken mot vätska med korrekt viskositet – se specifikationsavsnittet. 4. Byt filterinsats. 5. Rengör och trycktesta övertrycksventilen. Be din auktoriserade återförsäljare om råd. 6. Kontrollera justeringen av cylinder mot understål. Minska arbetshastigheten (öka klipphöjden eller minska åkhastigheten framåt). 7. Kontrollera och dra åt kopplingarna. Byt slang vid behov.
En cylinder knackar när den roterar.	<ol style="list-style-type: none"> 1. Det finns en utstående punkt på cylindern eller understålet på grund av kontakt med främmande objekt. 2. Cylinderlagren är utslitna. 	<ol style="list-style-type: none"> 1. Avlägsna den utstående punkten med en sten och slipa skåreggarna. Omfattande skador kräver full slipning. 2. Byt ut lagren vid behov.
En cylinder roterar långsamt.	<ol style="list-style-type: none"> 1. Ett cylinderlager kärvar. 2. En motor med fel rotation har monterats. 3. De integrerade övertrycksventilerna på motorn har fastnat i öppet läge. 4. Cylindern ligger tätt mot understålet. 5. Motorn är utsliten. 	<ol style="list-style-type: none"> 1. Byt ut lagren vid behov. 2. Kontrollera motorn och byt ut den vid behov. 3. Rengör och kontrollera övertrycksventilerna. 4. Justera inställningen. 5. Byt ut motorn.

Problem	Möjliga orsaker	Åtgärd
En klippenhet lyfts inte tillbaka från arbetsnivån.	<ol style="list-style-type: none"> 1. Fel har uppstått på lyftcylinderns tätning. 2. Övertrycksventilen sitter fast i öppet läge eller är felaktigt inställd. 3. Det finns en trasig styrventil. 4. Det finns en mekanisk blockering. 	<ol style="list-style-type: none"> 1. Byt ut tätningarna. 2. Trycktesta övertrycksventilen. Be din auktoriserade återförsäljare om råd. 3. Se över reglerventilen. 4. Avlägsna blockeringen.
Klippenheterna följer inte markens konturer.	<ol style="list-style-type: none"> 1. Korrigera slangföringen eller hydraulkopplingarnas riktning. 2. Svängpunkterna är för snäva. 3. Klippenheten körs i hållläget. 4. Inställningen av viktöverföringen är för hög. 	<ol style="list-style-type: none"> 1. För klippenheterna mellan de yttersta positionerna och se om slangarna spänns. Dra slangarna rätt och åtgärda kopplingarna efter behov. 2. Frigör och smörj svängtapparna vid behov. 3. Flytta lägesreglaget till läget för ner/rörelse. 4. Minska viktöverföringen.
Klippenheterna startar inte när de sänks ner till arbetsläget.	<ol style="list-style-type: none"> 1. Fel på brytaren för sätesgivaren. 2. Hydraulvätskenivån är för låg. 3. En drivaxel är skadad. 4. Övertrycksventilen sitter fast i öppet läge eller är felaktigt inställd. 5. Klippenheten är igensatt. 6. En cylinder sitter fast på understålet. 7. Reglerventilen för någon av klippenheterna är avaktiverad på grund av skada. 8. En reglerventil till klippenheten står i lägetOff på grund av ett elfel. 9. Avståndsbytaren för lyftarmen är felinställd. 	<ol style="list-style-type: none"> 1. Kontrollera brytarens mekaniska och elektriska funktion. 2. Fyll hydraultanken till korrekt nivå. 3. Kontrollera motorns och cylinderns drivaxlar och byt ut dem vid behov. 4. Trycktesta övertrycksventilen. Be din återförsäljare om råd. 5. Rensa eventuella igensättningar vid behov. 6. Justera inställningen. 7. Se över reglerventilen. 8. Låt någon kontrollera elsystemet så att det inte finns något elektriskt fel. 9. Kontrollera och justera avståndsbytaren.
Cylindrarna roterar i fel riktning.	<ol style="list-style-type: none"> 1. Slangarna är felanslutna. 2. Klippenhetens drivbrytare är felaktigt ansluten. 	<ol style="list-style-type: none"> 1. Kontrollera hydraulkretsen och anslut slangarna på rätt sätt. 2. Kontrollera brytarens elektriska anslutningar.

Integritetsmeddelande för EES/STORBRITANNIEN

Toros bruk av dina personuppgifter

The Toro Company ("Toro") respekterar din integritet. I samband med dina köp av våra produkter kan vi samla in vissa personuppgifter om dig, antingen direkt från dig eller via din lokala Toro-återförsäljare. Toro använder dessa uppgifter till att utföra sina avtalsenliga skyldigheter (t.ex. registrera din garanti, behandla dina garantianspråk eller kontakta dig i händelse av att en produkt måste återkallas) och för att tillfredsställa legitima affärsändamål (t.ex. mäta kundnöjdhet, förbättra våra produkter eller tillhandahålla produktinformation som kan vara av intresse för dig). Toro kan vidarebefordra uppgifterna till sina dotterbolag, återförsäljare eller andra affärspartner i samband med någon av dessa aktiviteter. Vi kan även vidarebefordra personuppgifter i de fall som lagen kräver det eller i samband med försäljning, köp eller fusion av ett företag. Vi säljer inte dina personuppgifter i marknadsföringssyfte till något annat företag.

Kvarhållande av personuppgifter

Toro kvarhåller dina personuppgifter så länge de är relevanta för ovan nämnda syften och i enlighet med gällande lagstiftning. Kontakta legal@toro.com för ytterligare information om tillämpliga perioder för kvarhållande.

Toros säkerhetsengagemang

Dina personuppgifter kan komma att behandlas i USA eller i något annat land som kan ha mindre strikta dataskyddslagar än landet där du är bofast. I de fall som vi överför uppgifter från landet där du är bosatt vidtar vi lagstadgade åtgärder för att tillförsäkra att dina uppgifter skyddas och behandlas konfidentiellt.

Åtkomst och korrigering

Du kan äga rätt att korrigera eller granska dina personuppgifter samt neka eller begränsa behandlingen av dina data. Om du önskar göra det ska du kontakta oss via e-post på legal@toro.com. Om du har frågor rörande det sätt på vilket Toro har hanterat dina uppgifter, uppmanar vi dig att diskutera det direkt med oss. Observera att personer som är bosatta i europeiska har rätt att lämna in klagomål till avsedd myndighet för dataskydd.



Toros garanti

Två års eller 1 500 körtimmars begränsad garanti

Fel och produkter som omfattas

The Toro Company och dess dotterbolag Toro Warranty Company garanterar gemensamt, och i enlighet med ett avtal dem emellan, att din Toro-produkt ("produkten") är utan material- och tillverkningsfel i två år eller 1 500 arbetstimmar*, beroende på vilket som inträffar först. Den här garantin gäller för alla produkter förutom luftare (och för dem finns det separata garantiförklaringar). Om ett fel som omfattas av garantin föreligger, kommer vi att reparera produkten utan kostnad för dig. Detta omfattar feldiagnos, arbete, reservdelar och transport. Den här garantin börjar gälla det datum då produkten levereras till den ursprungliga köparen i återförsäljarledet. * Produkt som är utrustad med en timmätare.

Anvisningar för garantiservice

Du är ansvarig för att meddela produkt-distributören eller den auktoriserade återförsäljaren som du köpte produkten av så snart du tror att något fel som omfattas av garantin föreligger. Om du behöver hjälp med att hitta en produkt-distributör eller en auktoriserad återförsäljare, eller om du har några frågor som rör dina rättigheter och skyldigheter beträffande garantin, kan du kontakta oss på:

Toro Commercial Products Service Department
Toro Warranty Company
8111 Lyndale Avenue South
Bloomington, MN 55420-1196
+1-952-888-8801 eller +1-800-952-2740
E-post: commercial.warranty@toro.com

Ägarens ansvar

Som ägare till produkten är du ansvarig för att utföra det underhåll och de justeringar som krävs, i enlighet med anvisningarna i *bruksanvisningen*. Reparationer för produktproblem som uppstått till följd av underlåtenhet att utföra nödvändigt underhåll och nödvändiga justeringar omfattas inte av denna garanti.

Produkter och fel som inte omfattas

Alla produkt- eller funktionsfel som inträffar inom garantiperioden beror inte på material- eller tillverkningsfel. Den här garantin omfattar inte följande:

- Produktfel som orsakas av att andra reservdelar än Toro-originaldelar används eller av att extra, modifierade tillbehör och produkter som inte har tillverkats av Toro monteras och används.
- Produktfel som orsakas av underlåtenhet att utföra det underhåll och/eller de justeringar som rekommenderas.
- Produktfel som orsakas av felaktig, slarvig eller vårdslös användning av produkten.
- Delar som har förbrukats genom användning och som inte är defekta. Exempel på delar som förbrukas eller slits ut vid normal användning av produkten omfattar, men är inte begränsat till, bromsklossar, bromsbelägg, lamellbelägg, knivar, cylindrar, valsar och lager (tätade eller smörjbara), understäl, tändstift, svänghjul och svänghjulsager, däck, filter, remmar samt vissa sprutkomponenter som membran, munstycken, flödesmätare och backventiler.
- Fel som orsakats av yttre påverkan, inklusive men inte begränsat till, väder, förvaringsomständigheter, föroreningar, bruk av ej godkända bränslen, kylvätskor, smörjmedel, tillsatser, gödningsmedel, vatten eller kemikalier.
- Fel eller problem med prestandan på grund av att bränslen (t.ex. bensin, diesel eller biodiesel) som inte uppfyller respektive industristandarder har använts.
- Normalt förekommande buller, vibrationer, slitage och försämringar. Normalt slitage omfattar, men är inte begränsat till, skador på säten till följd av slitage eller nötning, slitage på målade ytor samt repor på dekalerna och fönster.

Andra länder än USA och Kanada

Kunder som har köpt Toro-produkter som exporterats från andra länder än USA eller Kanada ska kontakta sin Toro-distributör (återförsäljare) för att få garantipolicyn för sitt eget land eller sin provins eller stat. Om du av någon anledning är missnöjd med din distributörs service eller har svårt att få garantiupplysningar kontaktar du ett auktoriserat Toro-servicecenter.

Reservdelar

Reservdelar som planeras att bytas ut i samband med nödvändigt underhåll omfattas endast av garantin under perioden fram till den planerade tidpunkten för utbytet av delen. Delar som byts ut i enlighet med den här garantin omfattas av garantin under hela den återstående produktgarantin och tillfaller Toro. Toro fattar det slutliga beslutet om huruvida en befintlig del eller enhet ska repareras eller bytas ut. Toro har rätt att använda omarbetade reservdelar vid garantireparationer.

Garanti för djupurladdnings- och litiumjonbatterier

Djupurladdnings- och litiumjonbatterier har en total livslängd på ett visst antal kilowattimmar. Den totala livslängden kan förlängas eller förkortas genom olika drift-, laddnings- och underhållstekniker. I och med att batterierna i produkten används, förkortas användningstiden mellan laddningsintervallen gradvis till dess att batterierna är helt förbrukade. Det är ägaren till produkten som ansvarar för att ersätta batterier som förbrukas genom normal användning. Obs! (Endast litiumjonbatteri): Se batterigarantin för ytterligare information.

Livstidsvevaxelgaranti (endast ProStripe 02657-modeller)

ProStripe, som i standardutförande är försedd med en originalfriktionsskiva från Toro och en vevaxelsäker knivbromsokoppling (integrerad knivbromsokoppling (Blade Brake Clutch, BBC) + friktionsskivenhet) och som används av den ursprungliga köparen enligt de rekommenderade drifts- och underhållsförfarandena omfattas av en livstidsgaranti mot böjning av motorns vevaxel. Maskiner med friktionsbrickor, knivbromsokopplingsenheter och andra sådana enheter täcks inte av livstidsvevaxelgarantin.

Ägaren bekostar underhållet

Den vanliga service som krävs för Toro-produkter omfattar bland annat att finjustera motorn, smörja, rengöra och polera maskinen, byta filter och kylvätska samt att utföra det underhåll som rekommenderas. Sådan service får ägaren själv bekosta.

Allmänna villkor

Reparation av en auktoriserad Toro-distributör eller Toro-återförsäljare är den enda kompensation som du har rätt till under denna garanti.

Varken The Toro Company eller Toro Warranty Company är ansvariga för indirekta eller oförutsedda skador eller följdskador i samband med användningen av de Toro-produkter som omfattas av denna garanti. Detta inkluderar alla kostnader eller utgifter för att tillhandahålla ersättningsutrustning eller service under rimliga perioder med funktionsfel eller avsaknad av möjlighet att använda produkten medan reparationer som omfattas av garantin utförs. Med undantag för den emissionsgaranti som nämns nedan, och endast om denna är tillämplig, finns ingen annan uttrycklig garanti. Alla indirekta garantier i fråga om säljbarhet och användningslämplighet är begränsade till denna uttryckliga garantis varaktighet.

I vissa stater är det inte tillåtet att undanta oförutsedda skador eller följdskador, eller tidsbegränsa en indirekt garantis varaktighet, och i dessa fall är det möjligt att ovanstående undantag och begränsningar inte gäller. Denna garanti ger dig specifika juridiska rättigheter, och du kan även ha andra rättigheter som varierar från stat till stat.

Anmärkning om emissionsgarantin

Emissionskontrollsystemet på produkten kan omfattas av en separat garanti som uppfyller de krav som fastställts av den amerikanska miljömyndigheten (Environmental Protection Agency, EPA) och/eller Kaliforniens luftskyddsmyndighet (California Air Resources Board, CARB). Tidsbegränsningarna som anges ovan är inte tillämpliga i fråga om garantin för emissionskontrollsystem. Se garantiförklaringen om emissionskontroll som medföljer produkten eller finns i motortillverkarens dokumentation.