



Count on it.

Form No. 3442-950 Rev A

Gebruikershandleiding

**Strooiwerktuig
Stand-on beluchter**

Modelnr.: 33525—Serienr.: 400000000 en hoger

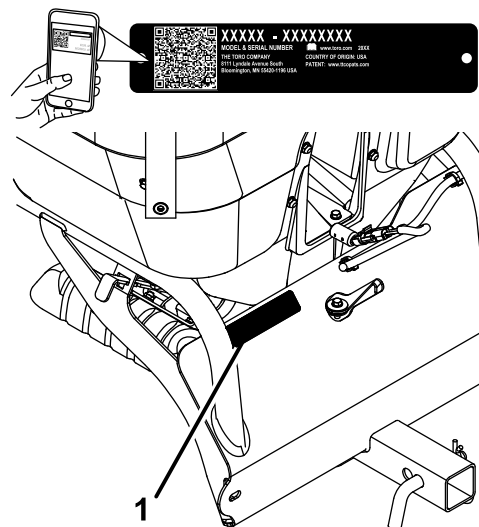


⚠ WAARSCHUWING

CALIFORNIË

Proposition 65 Waarschuwing

Gebruik van dit product kan leiden tot blootstelling aan chemische stoffen waarvan de Staat Californië weet dat ze kanker, geboortefwijkingen en andere schade aan het voortplantingssysteem veroorzaken.



Figuur 1

g253435

1. Locatie van het model- en serienummer

Modelnr.: _____

Serienr.: _____

Er worden in deze handleiding een aantal mogelijke gevaren en een aantal veiligheidsberichten genoemd met de volgende veiligheidssymbolen (Figuur 2), die duiden op een gevaarlijke situatie die zwaar lichamelijk letsel of de dood tot gevolg kan hebben als u de veiligheidsvoorschriften niet in acht neemt.



Figuur 2

g000502

1. Veiligheidssymbool

Er worden in deze handleiding twee woorden gebruikt om uw aandacht op bijzondere informatie te vestigen. **Belangrijk** attendeert u op bijzondere technische informatie en **Opmerking** duidt algemene informatie aan die bijzondere aandacht verdient.

Inleiding

Dit strooiwerktuig is bedoeld voor het strooien van graszaad. Het mag niet gebruikt worden voor meststof of andere chemische toepassingen.

Lees deze informatie zorgvuldig door, zodat u weet hoe u dit product op de juiste wijze moet gebruiken en onderhouden en om letsel en schade aan de machine te voorkomen. U bent verantwoordelijk voor het juiste en veilige gebruik van de machine.

Ga naar www.Toro.com voor documentatie over productveiligheid en bedieningsinstructies, informatie over accessoires, hulp bij het vinden van een dealer of om uw product te registreren.

Als u service, originele Toro onderdelen of aanvullende informatie nodig hebt, kunt u contact opnemen met een erkende servicedealer of met de klantenservice van Toro. U dient hierbij altijd het modelnummer en het serienummer van het product te vermelden. De locatie van het plaatje met het modelnummer en het serienummer van het product is aangegeven op [Figuur 1](#). U kunt de nummers noteren in de ruimte hieronder.

Belangrijk: U kunt met uw mobiel apparaat de QR-code (indien aanwezig) op het plaatje met het serienummer scannen om toegang te krijgen tot de garantie, onderdelen en andere productinformatie.

Inhoud

Veiligheid	3
Veilige bediening	3
Veiligheids- en instructiestickers	5
Montage	6
1 De machine klaarmaken voor de montage	7
2 Het bedieningspaneel voor de vloeistofstroming monteren	7
3 De hopper monteren	7
4 De kabelbevestiging monteren	8
5 De bedieningskabel monteren	8
6 De kabelboom monteren	10
7 Het deksel monteren	11
Algemeen overzicht van de machine	12
Specificaties	12
Gebruiksaanwijzing	12
Bediening	12
Voordat u aan het werk gaat	13
Bedieningsinstructies	14
Bediening van het strooiwerktuig	14
Tips voor bediening en gebruik	18
Het strooiwerktuig verwijderen	18
Onderhoud	19
Aanbevolen onderhoudsschema	19
.....	19
Controleren of het bevestigingsmateriaal goed vastzit	19
De bedieningskabel voor het strooi patroon afstellen	19
De klepsluiting afstellen	20
Reiniging	20
Vuil van de machine verwijderen	20
Problemen, oorzaak en remedie	21
Schema's	22

Veiligheid

Onjuist gebruik of onderhoud door de gebruiker of eigenaar kan letsel veroorzaken. Om het risico op letsel te verminderen, dient u zich aan de volgende veiligheidsinstructies te houden en op het veiligheidssymbool te letten, dat 'Voorzichtig, Waarschuwing of Gevaar – 'instructie voor persoonlijke veiligheid' kan betekenen. Niet-naleving van de instructies kan leiden tot lichamelijk of dodelijk letsel.

Veilige bediening

Instructie

- Lees de *Gebruikershandleiding* van de machine en van dit werktuig en ander trainingsmateriaal.

Opmerking: Als de bestuurder(s) of de monteur(s) de taal waarin de handleiding is geschreven, niet machtig is (zijn), moet de eigenaar ervoor zorgen dat zij de inhoud van het materiaal begrijpen.

- Zorg ervoor dat u vertrouwd raakt met de bedieningsorganen en de veiligheidssymbolen, en weet hoe u de machine veilig kunt gebruiken.
- Alle bestuurders en monteurs moeten instructies hebben ontvangen. De eigenaar is verantwoordelijk voor de instructie van de gebruikers.
- Laat kinderen of personen die geen instructie hebben ontvangen, de machine nooit gebruiken of onderhoudswerkzaamheden daaraan verrichten.

Opmerking: Plaatselijke voorschriften kunnen nadere eisen stellen aan de leeftijd van degene die met de machine werkt.

- De eigenaar/gebruiker is verantwoordelijk voor ongelukken, letsel van hemzelf/haarzelf of van anderen, en schade aan eigendom, en kan dit voorkomen.

Vorbereiding

- Maak geen aanpassingen aan het werktuig.
- Inspecteer het terrein om vast te stellen welke accessoires en werktuigen nodig zijn om goed en veilig te werken. Gebruik alleen door de fabrikant goedgekeurde accessoires en werktuigen.
- Draag geschikte kleding en uitrusting, zoals een veiligheidsbril, stevige schoenen en gehoorbescherming. Draag lang haar niet los, steek losse kledingstukken goed vast en draag geen bungelende juwelen.

▲ VOORZICHTIG

De machine waarop het strooiwerktuig gemonteerd wordt, stelt de gebruiker bloot aan geluidsniveaus van meer dan 85 dBA. Bij langdurige blootstelling kan dit leiden tot gehoorbeschadiging.

Draag gehoorbescherming als u deze machine gebruikt.

- Inspecteer het terrein waarop u de machine gaat gebruiken en verwijder alle voorwerpen voordat u de machine gaat gebruiken.

Bediening

▲ WAARSCHUWING

Handen, voeten, haar, kleding of accessoires kunnen worden gegrepen door roterende onderdelen. Contact met de roterende onderdelen kan traumatische amputatie of ernstige rijtwonden veroorzaken.

- **Werk niet met de machine als beschermingen, deksels of veiligheidsvoorzieningen afwezig zijn of niet goed werken.**
- **Houd handen, voeten, haar, juwelen of kleding uit de buurt van roterende onderdelen.**
- Gebruik de machine enkel bij een goede zichtbaarheid en in geschikte weersomstandigheden. Gebruik de machine niet als het kan bliksemen.
- Gebruik de machine uitsluitend bij goed licht en blijf uit de buurt van kuilen en verborgen gevaren.
- Hou rekening met de weersomstandigheden en stem de strooipatronen en het volume hierop af.
- Gebruik de machine nooit als (veiligheids)schermen, afdekplaten of deksels zijn beschadigd. Zorg er steeds voor dat alle veiligheidsschermen, afdekplaten, schakelaars en andere voorzieningen op hun plaats zitten en in goede staat verkeren.
- Stop de machine op een horizontaal oppervlak, schakel de aandrijvingen uit, stel de parkeerrem in werking (indien aanwezig), zet de motor af en neem het sleuteltje uit het contact voordat u de bestuurderspositie om welke reden ook verlaat.
- Onderbreek het strooien als u een scherpe bocht neemt; anders kunnen het strooipatroon en de afgifte ongelijk worden.
- Verminder het gewicht van de lading als u op een helling of oneffen terrein rijdt om te voorkomen dat de machine omkantelt of omslaat.

- Denk erom dat ladingen kunnen verschuiven. Dit gebeurt meestal als u draait, een helling op- of afrijdt, plotseling uw snelheid wijzigt of als u over oneffen terrein rijdt. Als de lading gaat schuiven, kan de machine omslaan.
- Als u een zware lading vervoert, moet u de snelheid verminderen en ervoor zorgen dat er genoeg ruimte is om tot stilstand te komen. Wees extra voorzichtig op hellingen.
- Neem gas terug en verminder de lading als u moet rijden op oneffen terrein en vlak langs wegranden, kuilen en andere onverwachte veranderingen in het terrein. De lading kan gaan schuiven waardoor de machine haar stabiliteit verliest.
- Een zware lading heeft invloed op de stabiliteit van het voertuig. Verminder het gewicht van de lading en neem gas terug als u op een helling rijdt.

Onderhoud en opslag

- Sluit de klep van de strooier, stel de parkeerrem in werking, zet de motor uit en verwijder het sleuteltje uit het contact of koppel de bougiekabel af. Wacht totdat alle bewegende delen tot stilstand zijn gekomen voordat u de machine afstelt, reinigt of repareert.
- Leeg de hopper voordat u deze opslaat en voordat u de machine kantelt voor onderhoud.
- Houd uw handen en voeten uit de buurt van bewegende onderdelen. Stel indien mogelijk de machine niet af terwijl de motor en/of rotor lopen.
- Zorg ervoor dat alle schermen, afdekplaten en veiligheidsvoorzieningen op hun plaats zitten en veilig gebruik toelaten.
- Controleer regelmatig of alle bouten goed vastzitten.
- Controleer regelmatig op versleten of beschadigde onderdelen die een gevaar kunnen vormen.

Veiligheids- en instructiestickers



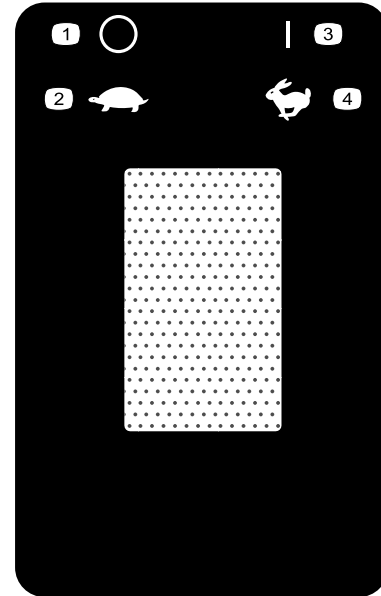
Veiligheidsstickers en veiligheidsinstructies zijn gemakkelijk zichtbaar voor de bestuurder en bevinden zich bij plaatsen waar gevaar kan ontstaan. Vervang alle beschadigde of ontbrekende stickers.

WARNING: Cancer and Reproductive Harm - www.P65Warnings.ca.gov.
For more information, please visit www.tccoCAProp65.com

133-8061

133-8061

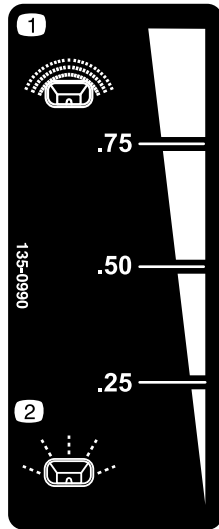
decal133-8061



decal135-0739

135-0739

- | | |
|------------------|-----------------|
| 1. Rotor – uit | 3. Rotor – aan |
| 2. Rotor – traag | 4. Rotor – snel |



decal135-0990

135-0990

1. Strooi patroon – zwaar 2. Strooi patroon – licht



decal126-4994

126-4994

1. Ledematen kunnen worden gesneden/geamputeerd – Blijf uit de buurt van bewegende onderdelen.
2. Waarschuwing – Gebruik de voorste bindogen bovenaan niet als bevestigingspunten; gebruik enkel de in de *Gebruikershandleiding* beschreven bevestigingspunten.

Montage

Losse onderdelen

Gebruik onderstaande lijst om te controleren of alle onderdelen zijn geleverd.

Procedure	Omschrijving	Hoeveelheid	Gebruik
1	Geen onderdelen vereist	–	De machine klaarmaken voor de montage.
2	Bout ($\frac{3}{8}$ " x $1\frac{1}{4}$ ") – enkel machines van 76 cm Borgmoer ($\frac{1}{4}$ ") – enkel machines van 76 cm Bout ($\frac{1}{4}$ " x $\frac{5}{8}$ ") – enkel machines van 76 cm Bout ($\frac{5}{16}$ " x $\frac{3}{4}$ ") – enkel machines van 61 cm Borgmoer ($\frac{5}{16}$ ") – enkel machines van 61 cm	1 1 1 3 3	Het bedieningspaneel voor de vloeistofstroming monteren.
3	Hopper Haarspeldveer Koppelpen	1 1 1	De hopper monteren.
4	Kabelbevestiging voor machines van 61 cm Kabelbevestiging voor machines van 76 cm Slotbout ($\frac{5}{16}$ " x 1") – enkel machines van 61 cm Slotbout ($\frac{1}{4}$ " x 1") – enkel machines van 61 cm Borgmoer ($\frac{1}{4}$ ") – enkel machines van 61 cm Borgmoer ($\frac{1}{4}$ ") – enkel machines van 76 cm Bout ($\frac{1}{4}$ " x $\frac{5}{8}$ ") – enkel machines van 76 cm	1 1 1 1 1 2 2	De kabelbevestiging monteren.
5	Bedieningskabel Borgmoer ($\frac{1}{4}$ ") Ring	1 2 2	De bedieningskabel monteren.
6	Kabelboom Kabelbinder	1 10	De kabelboom monteren.
7	Deksel Ring Borgmoer ($\frac{1}{4}$ ") Bout ($\frac{1}{4}$ " x $\frac{3}{4}$ ")	1 4 4 4	Het deksel monteren.

1

De machine klaarmaken voor de montage

Geen onderdelen vereist

Procedure

1. Parkeer de machine op een horizontaal oppervlak.
2. Stel de parkeerrem in werking.
3. Zet de motor af en haal het sleuteltje uit het contact.
4. Maak de minkabel (zwart) los van de minpool (-) van de accu.

2

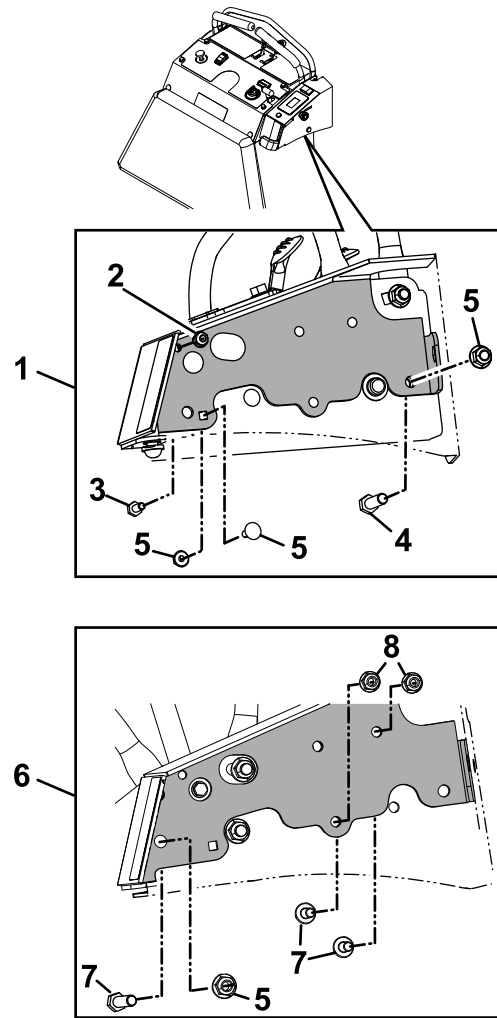
Het bedieningspaneel voor de vloeistofstroming monteren

Benodigde onderdelen voor deze stap:

1	Bout ($\frac{3}{8}$ " x $1\frac{1}{4}$ ") – enkel machines van 76 cm
1	Borgmoer ($\frac{1}{4}$ ") – enkel machines van 76 cm
1	Bout ($\frac{1}{4}$ " x $\frac{5}{8}$ ") – enkel machines van 76 cm
3	Bout ($\frac{5}{16}$ " x $\frac{3}{4}$ ") – enkel machines van 61 cm
3	Borgmoer ($\frac{5}{16}$ ") – enkel machines van 61 cm

Procedure

1. Houd het bedieningspaneel voor de vloeistofstroming tegen de rechterkant van de machine om de locatie van de bevestigingsgaten te bepalen. Verwijder het bevestigingsmateriaal van de plaats waar de beugel op de machine zal worden geplaatst; bewaar het bevestigingsmateriaal.



Figuur 3

g238611

Buitenste deksel verborgen voor de duidelijkheid

- | | |
|-----------------------------------------------|---------------------------------------------------------|
| 1. Montage voor machine van 76 cm | 5. Gebruik het bevestigingsmateriaal dat u bewaard hebt |
| 2. Borgmoer ($\frac{1}{4}$ ") | 6. Montage voor machine van 61 cm |
| 3. Bout ($\frac{1}{4}$ " x $\frac{5}{8}$ ") | 7. Zeskantbout ($\frac{5}{16}$ " x $\frac{3}{4}$ ") |
| 4. Bout ($\frac{3}{8}$ " x $1\frac{1}{4}$ ") | 8. Borgmoer ($\frac{5}{16}$ ") |

2. Plaats het bedieningspaneel voor de vloeistofstroming op de machine en bevestig het met het materiaal getoond in [Figuur 3](#).

Opmerking: De strooier wordt geleverd met extra bevestigingsmateriaal dat u kunt gebruiken als het bevestigingsmateriaal dat u bewaard hebt niet lang genoeg is om het bedieningspaneel te bevestigen.

3

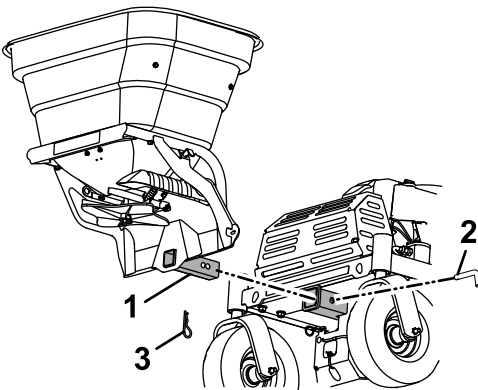
De hopper monteren

Benodigde onderdelen voor deze stap:

1	Hopper
1	Haarspeldveer
1	Koppelpen

Procedure

1. Steek de trekhaakbuis van de hopper in de aansluitbuis van de machine.



Figuur 4

g213510

1. Trekhaakbuis van hopper
2. Koppelpen
3. Borgpen

2. Bevestig de hopper aan de beluchter; gebruik hierbij de koppelpen en de haarspeldveer.

4

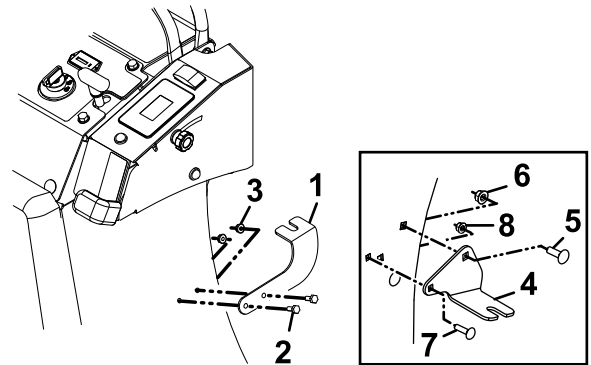
De kabelbevestiging monteren

Benodigde onderdelen voor deze stap:

1	Kabelbevestiging voor machines van 61 cm
1	Kabelbevestiging voor machines van 76 cm
1	Slotbout (5/16" x 1") – enkel machines van 61 cm
1	Slotbout (1/4" x 1") – enkel machines van 61 cm
1	Borgmoer (1/4") – enkel machines van 61 cm
2	Borgmoer (1/4") – enkel machines van 76 cm
2	Bout (1/4" x 5/8") – enkel machines van 76 cm

Procedure

Kies de geschikte kabelbevestiging aan de hand van de openingen aan de rechterkant van de machine. Gebruik het bevestigingsmateriaal in [Figuur 5](#) om de beugel te monteren.



Figuur 5

g213563

1. Beugel voor beluchter van 76 cm
2. Bout (1/4" x 5/8")
3. Borgmoer (1/4")
4. Beugel voor beluchter van 61 cm
5. Slotbout (5/16" x 1")
6. Verwijder deze moer en gebruik ze om de beugel te monteren.
7. Slotbout (1/4" x 1")
8. Borgmoer (1/4")

5

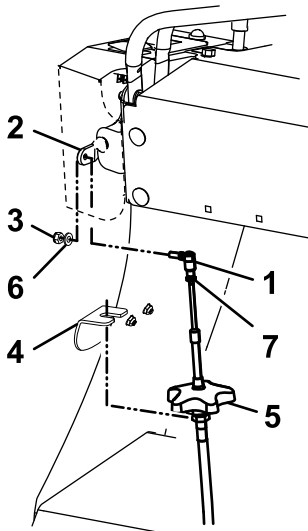
De bedieningskabel monteren

Benodigde onderdelen voor deze stap:

1	Bedieningskabel
2	Borgmoer (1/4")
2	Ring

Procedure

1. Zorg dat de kogelverbinding van de kabel stevig vastzit aan de kabel en verbind de kogelverbinding met de bedieningsarm. Bevestig met een ring en borgmoer (1/4") zoals getoond in [Figuur 6](#).

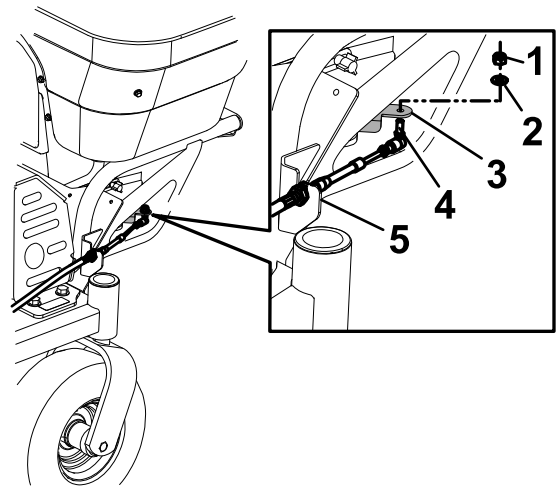


Figuur 6

g221603

1. Kogelverbinding van kabel
2. Bedieningshendel
3. Borgmoer (1/4")
4. Kabelbevestiging
5. Knop
6. Ring
7. Contraemoer

2. Zet de knop los en schuif de bedieningskabel in de inkeping van de montagebeugel. Zet de knop vast.
3. Leid het andere uiteinde van de bedieningskabel naar de drijfarm van de klep



Figuur 7

g213569

1. Borgmoer (1/4")
2. Ring
3. Drijfarm van klep
4. Kabeluiteinde
5. Hopperbeugel

4. Breng het kabeluiteinde aan door de opening in de drijfarm van de klep; bevestig het kabeluiteinde met een ring en borgmoer (1/4") zoals afgebeeld in [Figuur 7](#).
5. Zet de moeren aan weerszijden van de bedieningskabel los, en schuif hem in de inkeping van de hopperbeugel. Draai de moeren aan weerszijden van de beugel vast.
6. Beweeg de doseringshendel heen en weer, en verzeker u ervan dat de drijfarm van de klep volledig sluit en opengaat. Sluit de klep niet, zet dan de knop en/of de moeren los en stel de kabel af zodanig dat de klep volledig sluit; draai alle onderdelen vast. Als u klaar bent met afstellen, moet de contraemoer stevig tegen de kogelverbinding van de kabel zitten ([Figuur 6](#)).

6

De kabelboom monteren

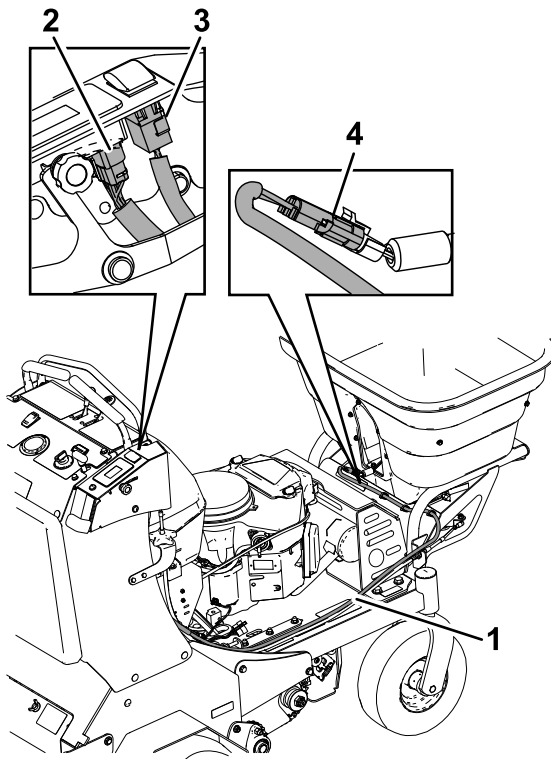
Benodigde onderdelen voor deze stap:

1	Kabelboom
10	Kabelbinder

Procedure

Belangrijk: Schakel de machine uit en verwijder het sleuteltje uit de contactschakelaar voordat u de kabelboom gaat monteren.

1. Koppel de accu los; raadpleeg de *Gebruikershandleiding* die bij uw hoort.
2. Sluit de urenteller en de AAN/UIT-connectors van de kabelboom van de strooier aan op de schakelaars van het bedieningspaneel voor de dosering (Figuur 8).



Figuur 8

g213636

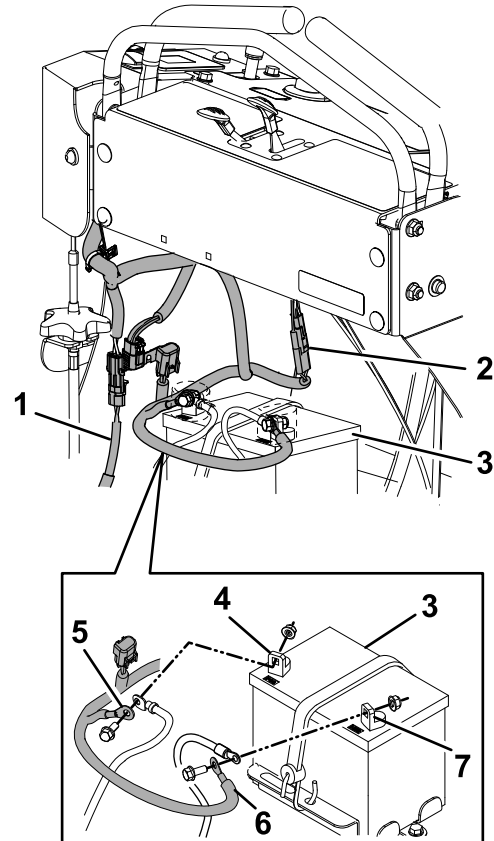
1. Kabelboom
2. Connector urenteller
3. Aan/uit-schakelaar
4. Motorconnector

3. Leid de kabelboom langs de rechterzijde van de machine; volg hierbij de bedieningskabel. Plaats de kabelboom bovenop de bedieningskabel en schuif hem in de inkeping van de hopperbeugel.

Ga verder met het voeren van de kabelboom tussen de rechter hopperbeugel en de hopperbuis. Sluit de kabelboom van de strooier aan op de motor van de strooier; zie [Figuur 8](#). Breng de 3 bindklemmen van de kabelboom aan in de openingen van het hoofdframe van de hopper. Op deze manier bevestigt u de kabelboom.

4. Verwijder de dop van de accessoiredraad van de hoofdkabelboom, en sluit deze aan op de accessoirekabelboom van de strooier; zie [Figuur 9](#).

Enkel modellen van 61 cm: Verwijder de adapterstekker van de hoofdaccessoirekabelboom.



Figuur 9

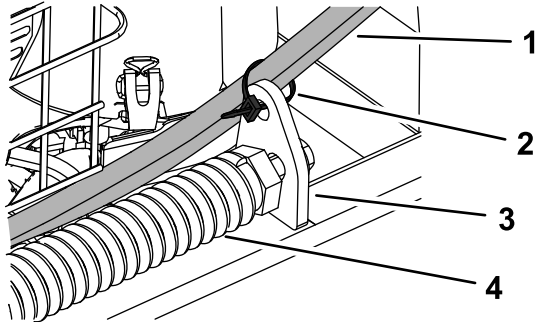
g213882

1. Strooierkabelboom
2. Accessoirestekker
3. Accu
4. Pluspool
5. Pluspool van strooierkabelboom
6. Minpool van strooierkabelboom
7. Minpool

5. Verwijder de moer en de schroef van de pluspool van de accu maar gooi deze niet weg. Bevestig de pluskabel van de accessoirekabelboom (op een na laatste ringconnector – [Figuur 9](#)) en de pluskabel van de hoofdkabelboom aan de voorzijde van de pluspool van de accu, en

bevestig met de moer en schroef. Doe hetzelfde aan de minpool van de accu.

6. Bevestig de kabelboom met de randklem aan het rechterpaneel van de beluchter.
7. Voor machines van 61 cm: gebruik 1 kabelbinder om de kabel en de kabelboom aan de veer of veerhouder te bevestigen.

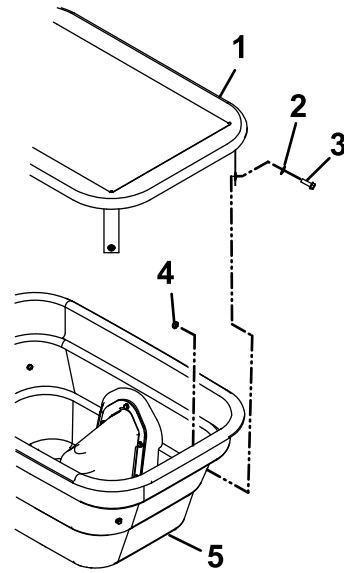


Figuur 10

g253434

- | | |
|-----------------------|---------------|
| 1. Kabel en kabelboom | 3. Veerhouder |
| 2. Kabelbinder | 4. Veer |

8. Met de overige kabelbinders bevestigt u de kabelboom aan het frame en/of de bedieningskabel.



Figuur 11

g221638

- | | |
|-----------|-----------------------|
| 1. Deksel | 3. Bout (1/4" x 3/4") |
| 2. Ring | 4. Borgmoer (1/4") |

2. Bevestig met een borgmoer (1/4")
3. Sluit de andere 2 openingen in de hopper af met overblijvend bevestigingsmateriaal.

7

Het deksel monteren

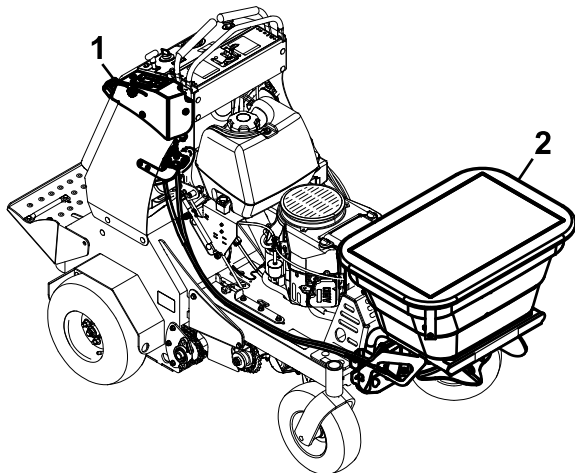
Benodigde onderdelen voor deze stap:

1	Deksel
4	Ring
4	Borgmoer (1/4")
4	Bout (1/4" x 3/4")

Procedure

1. Maak het deksel op 2 plaatsen vast aan de hopper. Breng hierbij een bout (1/4" x 3/4") en ring aan door de oogjes in de lip van het deksel; zie [Figuur 11](#).

Algemeen overzicht van de machine



Figuur 12

g228584

1. Bediening

2. Hopper

Specificaties

Breedte	69 cm
Lengte	81 cm
Hoogte	71 cm
Gewicht	32 kg
Maximale hopercapaciteit	36 kg
Strooibreedte	1,2 tot 6,7 m

Gebruiksaanwijzing

Opmerking: Bepaal vanuit de normale bedieningspositie de linker- en rechterzijde van de machine.

Belangrijk: Dit strooiwerktuig is bedoeld voor het strooien van graszaad. Het mag niet gebruikt worden voor meststof of andere chemische toepassingen.

Bediening

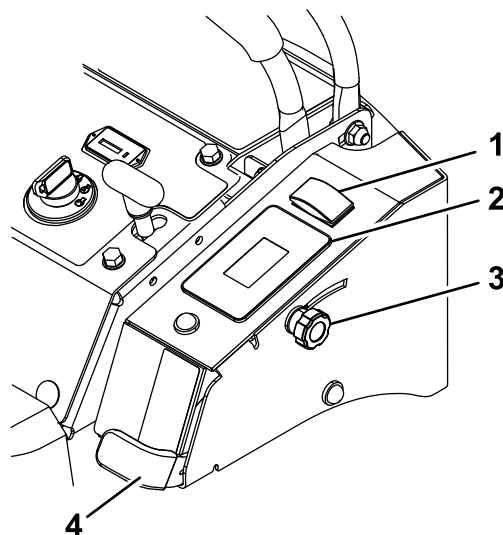
Toerentalbediening van rotor

De toerentalbediening van de rotor bevindt zich bovenaan het accessoirebedieningspaneel van de strooier (Figuur 13).

Druk de rechterkant van de schakelaar 1 keer in om de strooier in te schakelen; blijf op de rechterkant tikken om het toerental van de rotor op te drijven.

Tik op de linkerkant van de schakelaar om de snelheid te verlagen; hou de linkerkant van de schakelaar ingedrukt om deze uit te schakelen.

Opmerking: U kunt de toerentalbediening van de rotor in om het even welk toerentalbereik uitschakelen. Het is niet nodig het toerental te verlagen tot het werktuig uitgeschakeld wordt. Wanneer u de schakelaar activeert, wordt het laatst ingestelde toerental weergegeven.



Figuur 13

g207672

1. Toerentalbediening van rotor
2. Weergave van toerental van rotor
3. Vergrendelingsknop verspreidingslimiet
4. Doseringshendel

Weergave van toerental van rotor

Deze bevindt zich onder de toerentalbediening van de rotor.

Op dit display ziet u de toerentalstand op een schaal van 1 tot 10 (1 is het laagste toerental en 10 het hoogste). Als de schakelaar uit staat, verschijnt hier een cirkel.

Doseringshendel

Deze bevindt zich aan de rechterkant van de hoofdbedieningseenheid.

Zet de hendel naar boven om de doorstroming te starten en til de hendel verder om de afgifte te verhogen. Trek de hendel naar beneden om de afgifte te verlagen of te stoppen.

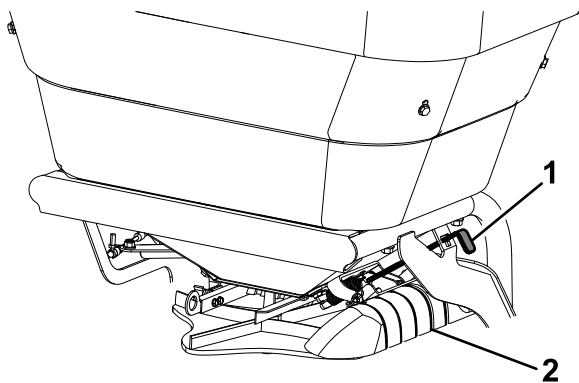
Vergrendelingsknop verspreidingslimiet

Deze bevindt zich op het rechterpaneel van het accessoirebedieningspaneel van de strooier.

Met deze knop kunt u de maximale afgifte van graszaadjes beperken om deze constanter te maken.

Bedieningshendel van zijdelingse geleider

Deze bevindt zich aan de linkerkant van de hopper (Figuur 14).



Figuur 14

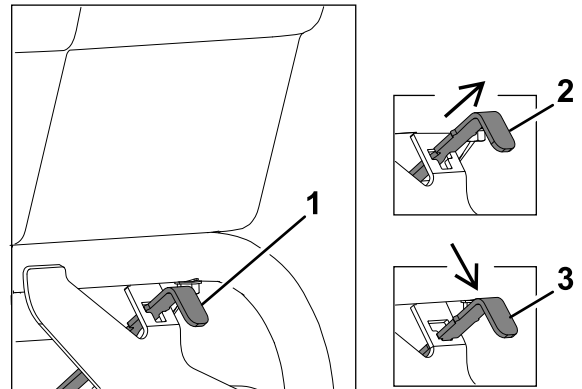
g207876

1. Bedieningshendel van zijdelingse geleider
2. Zijdelingse geleider

Met de bedieningshendel van de zijdelingse geleider kunt u graszaadjes tijdelijk tegenhouden of anders richten op stoepen, parkeerterreinen, terrassen en andere plaatsen waar geen zaad uit de linkerkant van de strooier mag komen.

Het graszaad tijdelijk anders richten doet u door de hendel op te tillen en naar buiten te trekken. Hierbij

komt de inkeping in de versmalling onderin de beugel te zitten en gaat de zijdelingse geleider omlaag (Figuur 15).



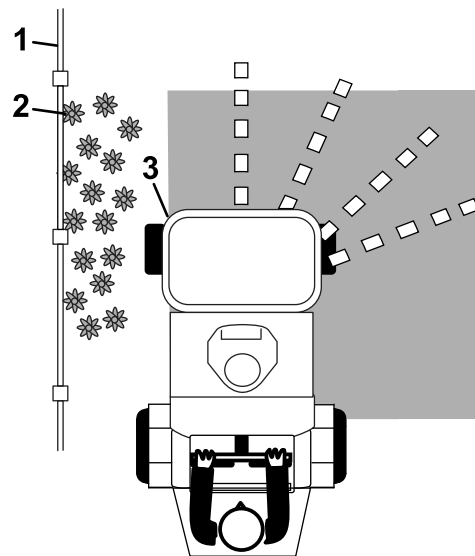
Figuur 15

Standen van de hendel

g208735

1. Zijdelingse geleider omhoog
2. Hendel naar buiten trekken
3. Naar beneden drukken – zijdelingse geleider gaat naar beneden

De geleider omhoog brengen doet u door de hendel in het brede deel van de opening te brengen en helemaal naar binnen te drukken.



Figuur 16

g207826

1. Hek
2. Bloemen
3. Zijdelingse geleider omlaag

Voordat u aan het werk gaat

Maak u vertrouwd met de veiligheidsvoorschriften en zorg dat u de werking, locatie en functie van de bedieningselementen kent.

Zorg dat de hopper en alle onderdelen ervan in goede toestand verkeren en behoorlijk vastgemaakt en vergrendeld zijn.

Bedieningsinstructies

⚠ VOORZICHTIG

De machine kan zeer snel ronddraaien als 1 hendel te ver voor de andere staat. U kunt de controle over de machine verliezen en uzelf of omstanders zo verwonden, of de machine of eigendommen beschadigen.

- Wees voorzichtig als u een bocht maakt.
- Verminder de snelheid van de machine voordat u een scherpe bocht maakt.

Opmerking: De lengte van de remweg kan variëren afhankelijk van de lading van de strooier.

Bediening van het strooiwerktuig

en uzelf of omstanders zo verwonden, of de machine of eigendommen beschadigen.

Het strooiwerktuig dient om graszaad te verspreiden.

Voordat u de strooier gebruikt

Zorg dat de strooier vóór gebruik gekalibreerd werd zodat het graszaad in de juiste dosis afgegeven wordt; zie [De gebruiksdosis berekenen \(bladz. 14\)](#).

De hopper vullen

Belangrijk: Controleer of de juiste gebruiksdosis is ingesteld vóór het vullen van de hopper.

1. Parkeer de machine op een horizontaal oppervlak, zet de rijhendel in de NEUTRAALSTAND, schakel de motor uit, verwijder het sleuteltje en stel de parkeerrem in werking.
2. Zorg dat de klep van de strooier gesloten is.
3. Neem het deksel van de hopper, vul deze met het zaad dat u gaat strooien, en plaats het deksel terug.

Opmerking: Gooi de hopper niet te vol: de maximumcapaciteit van de hopper is 36 kg.

De gebruiksdosis berekenen

1. Bepaal hoeveel kg van het product u per 93 m² gaat gebruiken.

2. Bepaal het kalibratieterrein:

- A. Bepaal hoeveel van het product u gaat strooien per 93 m². Gebruik de aanbevolen dosis uit de [Afgiftetabel \(bladz. 15\)](#) of de aanbevelingen van de fabrikant van het strooiproduct ter referentie.
- B. Bereken één werkgang door 93 m² te delen door de werkelijke strooibreedte.
Bv. is de werkelijke breedte 1,8 m, dan is het werkterrein 51 m lang.

Terreinlengte

$$\frac{93 \text{ m}^2}{1,8 \text{ m}} = 51 \text{ m}$$

- C. Het kalibratieterrein meet 1,8 m bij 51 m.
 - D. Meet het terrein en breng duidelijke markeringen aan op de grenzen. Laat voldoende afstand vóór de startmarkering. Zo verzekert u dat de strooier op volle snelheid is wanneer u over de eerste markering van het terrein rijdt.
3. Stel de klep correct in (gebruik het onderdeel [Afgiftetabel \(bladz. 15\)](#) als uitgangspunt).
 4. Vul de hopper met graszaad (bv. er werd 11,3 kg toegevoegd).
 5. Rij de strooier over het kalibratieterrein terwijl u het zaad verspreidt.
 6. Stort het resterende zaad uit de hopper in een schone emmer.
 7. Weeg de emmer met het zaad en noteer het gewicht. Stort de inhoud in de hopper en weeg de lege emmer. Trek deze 2 getallen van elkaar af om de hoeveelheid overgebleven zaad in de hopper te verkrijgen (bv. er is nog 9 kg over).
 8. Trek de hoeveelheid die in de hopper is achtergebleven (stap 7) af van de hoeveelheid zaad die u in het begin aan de hopper hebt toegevoegd (stap 4); de uitkomst is de hoeveelheid die u op het terrein hebt gestrooid.

Gestrooide hoeveelheid

$$11,3 \text{ kg} - 9 \text{ kg} = 2,3 \text{ kg}$$

In dit voorbeeld werd 2,3 kg gestrooid op 93 m².

9. Stel indien nodig de doseringshendel af om de aanbevolen hoeveelheid te verkrijgen en herhaal de procedure. Hebt u de juiste dosering bereikt, herhaal deze procedure dan nog een keer om de resultaten te verifiëren.

Afgiftetabel

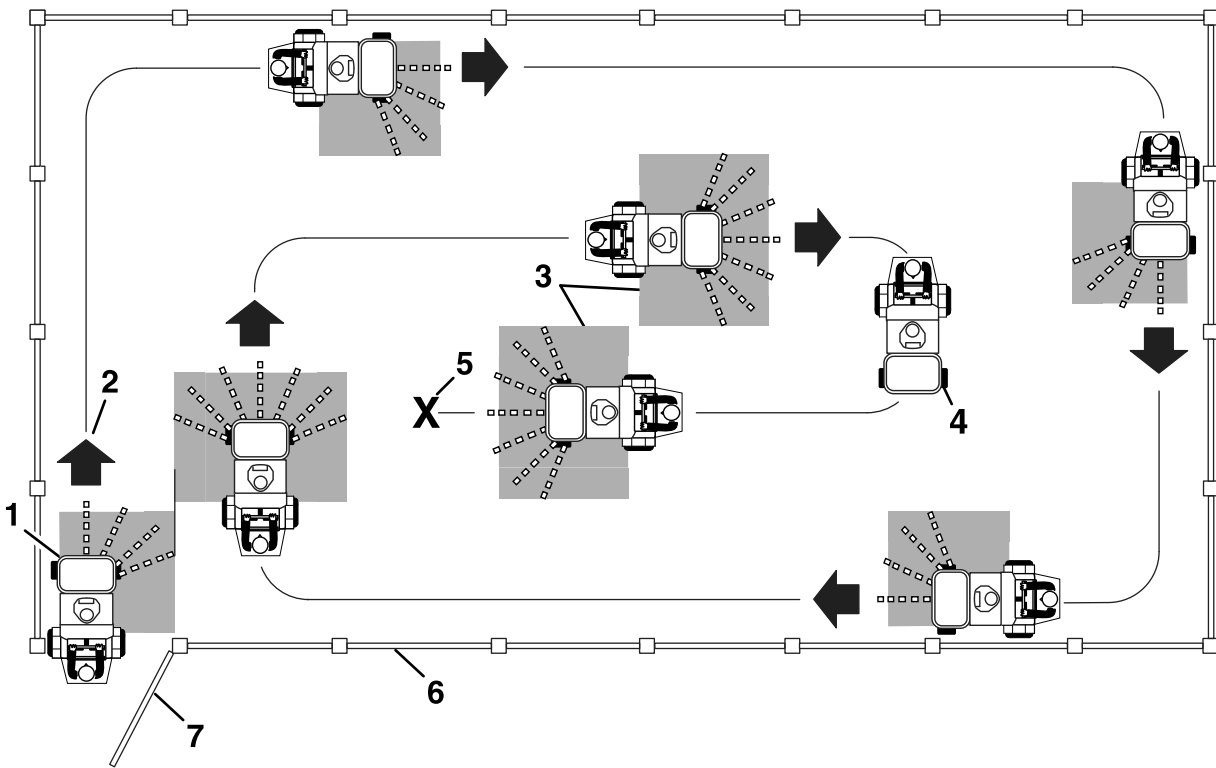
De onderstaande tabel dient enkel ter referentie.

Zaadafgifte bij maximale rijsnelheid (dekkingsgebied 93 m ²)			
Type	kg/93 m ²	Klepopening	Stroobreedte
Straatgras of hoog struisgras	0,9 kg	0,25	1,2 m
Veldbeemgras en andere soorten beemdgrassen (Park, Merion, Delta)	0,2 kg	0,25	1,2 m
Gepeld Bermudagrass of handjesgras	0,9 kg	0,75	1,8 m
Mengsels met groffe zaden	2,7 kg	0,75	1,8 m
Raaigrassen of beemdlangbloem	2,7 kg	0,75 tot helemaal open	1,8 m
Dichondra	0,3 kg	0,25	2,4 m
Pensacola Bahia-gras (Paspalum notatum)	2,7 kg	0,50	2,1 m

Verspreiding

Tips voor verspreiding:

- Met het oog op een gelijkmatige afgifte van het graszaad moet u ervoor zorgen dat de werkgangen elkaar overlappen. Aan de voorkant van de hopper wordt meer zaad uitgeworpen dan aan de zijkanten. Pas het spreidingspatroon zo aan dat u de gewenste resultaten verkrijgt.
- Pas op voor veranderingen in het spreidingspatroon; ongelijkmatige verspreiding kan streepvorming veroorzaken.

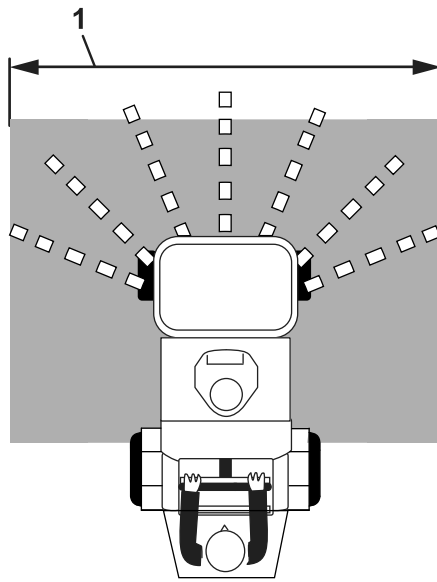


g207791

Figuur 17

- | | |
|------------------------------------------------------------|-------------------------|
| 1. Smalle uitworp – zijdelingse geleider omlaag | 5. Einde van strooiwerk |
| 2. Vooruit | 6. Hek rondom terrein |
| 3. Werkelijke strooibreedte – instelbaar van 1,2 tot 6,7 m | 7. Toegangspoort |
| 4. Werp geen zaad uit in bochten van 180 graden | |

1. Schakel de motor in en zet de gashendel halverwege tussen de standen LANGZAAM en SNEL.
2. Schakel de toerentalbediening van de rotor in.
3. Stel de rotor in op het gewenste toerental.
4. Zet de gashendel op SNEL en rij vooruit.
5. Open de klep van de hopper en begin te strooien.



Figuur 18

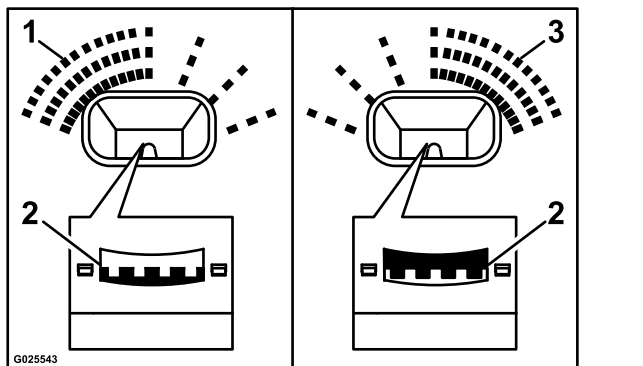
g207728

1. Werkelijke strooibreedte – variabel 1,2 tot 6,7 m

-
6. Kijk het strooipatroon na. Als aanpassing geboden is, zie [Afstelling van het strooipatroon \(bladz. 18\)](#).
7. Bent u klaar met strooien, sluit dan de hopperklep.

Afstelling van het strooipatroon

Als het strooipatroon asymmetrisch is of als er te licht of net te zwaar naar 1 kant wordt gestrooid (Figuur 19), stel de klep dan af als volgt:

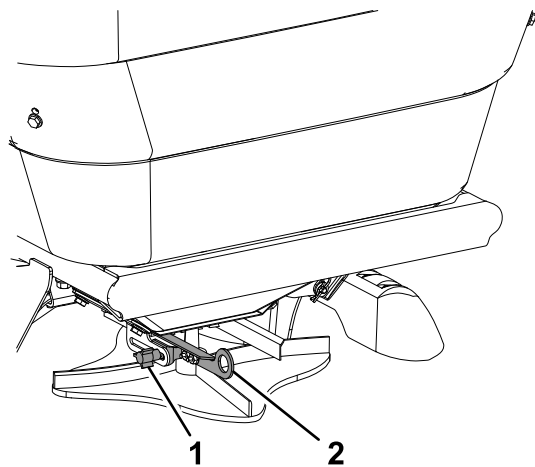


Figuur 19

1. Te veel aan de linkerkant
2. Zet het patroon van de schuine platen in de gearceerde stand
3. Te veel aan de rechterkant

Opmerking: Gebruik de schuine platen niet om het uitgeworpen product in twee stromen te verdelen. Gebruik enkel de voorste of achterste stand, zoals op de afbeelding.

1. Ontgrendel de regelknop van het strooipatroon door deze 90 graden linksom te draaien.



Figuur 20

1. Regelknop van strooipatroon
2. Bedieningshendel

De nodige afstelling in geval van een zaaipatroon dat te veel

- naar links strooit: trek de bedieningshendel iets naar achteren.
- naar rechts strooit: duw de bedieningshendel iets naar voren.

2. Vergrendel de regeling van het strooipatroon door de bedieningsknop 90 graden naar rechts te draaien.

Tips voor bediening en gebruik

Te dik zaaien

Belangrijk: Strooi niet meer zaad dan de fabrikant ervan aanbeveelt. Te dik zaaien kan ervoor zorgen dat het gras te welig wordt en schimmels ontwikkelt.

Opmerking: De machine geeft vooruit en achteruit dezelfde dosis zaad af.

Opmerking: Is er overmatig veel vilt op het gazon, dan moet u mogelijk het vilt verwijderen voordat u gaat zaaien.

Het strooiwerktuig verwijderen

1. Zet de motor af, verwijder het sleuteltje, wacht totdat alle bewegende onderdelen tot stilstand zijn gekomen en stel de parkeerrem in werking.
2. Koppel de accessoirekabelboom van de strooier af (Figuur 9).
3. Maak de kogelverbinding van de kabel los van de bedieningshendel (Figuur 6). Draai de knop op de kabelbevestiging los.
4. Verwijder de koppellen van de aansluitbuis en bewaar de pen (Figuur 4).
5. Verwijder de hopper, de bedieningskabel en de accessoirekabelboom.

Opmerking: Alle andere onderdelen van het strooiwerktuig mag u op de machine laten zitten. Zorg dat de onderdelen veilig geborgd zijn, uit de buurt van bewegende onderdelen.

Onderhoud

Opmerking: Bepaal vanuit de normale bedieningspositie de linker- en rechterzijde van de machine.

⚠ WAARSCHUWING

Als u het sleuteltje in het contact laat, bestaat de kans dat iemand de motor per ongeluk start waardoor u en andere omstanders ernstig letsel kunnen oplopen.

Haal het sleuteltje uit het contact, schakel de parkeerrem in en maak de bougiekabel(s) los voordat u onderhoudswerkzaamheden uitvoert aan de machine of het werktuig. Druk ook de kabel(s) opzij, zodat deze niet per ongeluk contact kan/kunnen maken met de bougie(s).

Aanbevolen onderhoudsschema

Onderhoudsinterval	Onderhoudsprocedure
Bij elk gebruik of dagelijks	<ul style="list-style-type: none">• Controleren of het bevestigingsmateriaal goed vastzit.• Opgehoopt vuil van de machine verwijderen.

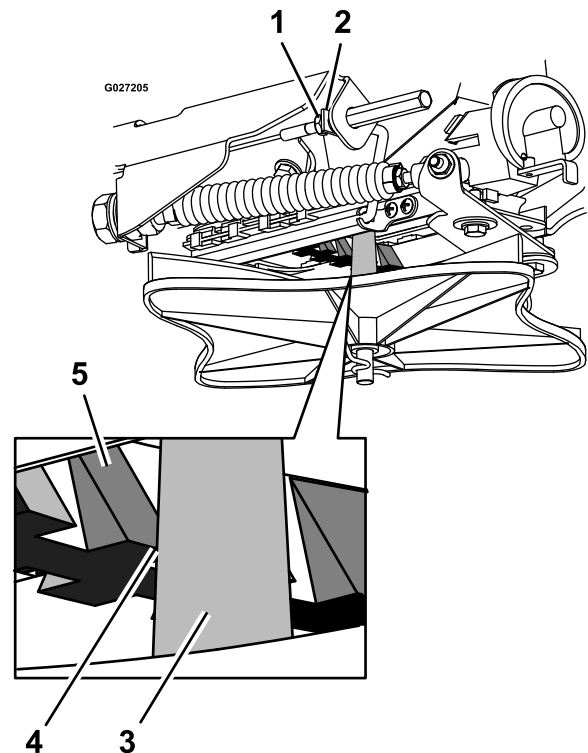
Controleren of het bevestigingsmateriaal goed vastzit

Onderhoudsinterval: Bij elk gebruik of dagelijks

1. Zet de motor af, verwijder het sleuteltje, wacht totdat alle bewegende onderdelen tot stilstand zijn gekomen en stel de parkeerrem in werking.
2. Controleer de machine visueel op los bevestigingsmateriaal en andere mogelijke problemen. Zet losgekomen bevestigingsmateriaal vast of zorg dat het probleem is verholpen voordat u de machine gebruikt.

De bedieningskabel voor het strooipatroon afstellen

1. Zet de motor af, verwijder het sleuteltje, wacht totdat alle bewegende onderdelen tot stilstand zijn gekomen en stel de parkeerrem in werking.
2. Sluit de strooiklep.
3. Druk de bedieningshendel voor het strooipatroon naar beneden en vergrendel hem bij het bedieningspaneel.
4. Draai de contraoer aan het uiteinde van de kabel los.



Figuur 21

g027205

1. Contraoer
 2. Koppelstang
 3. Rotoras
 4. 3,2 mm speling tussen tand van schuine plaat en rotoras
 5. Tand van schuine plaat
-
5. Trek aan de koppelstang tot er 3,2 mm speling is tussen de tand van de schuine plaat en de rotoras.
 6. Draai de contraoer vast.

De klepsluiting afstellen

1. Als de drijfarm van de klep niet volledig sluit, moet u de bedieningskabel afstellen met de knop op de kabelbevestiging of met de moeren aan weerszijden van de hopperbeugel.
2. Ga verder met afstellen tot de klep volledig sluit, en draai dan alle onderdelen vast.

Reiniging

Vuil van de machine verwijderen

Onderhoudsinterval: Bij elk gebruik of dagelijks

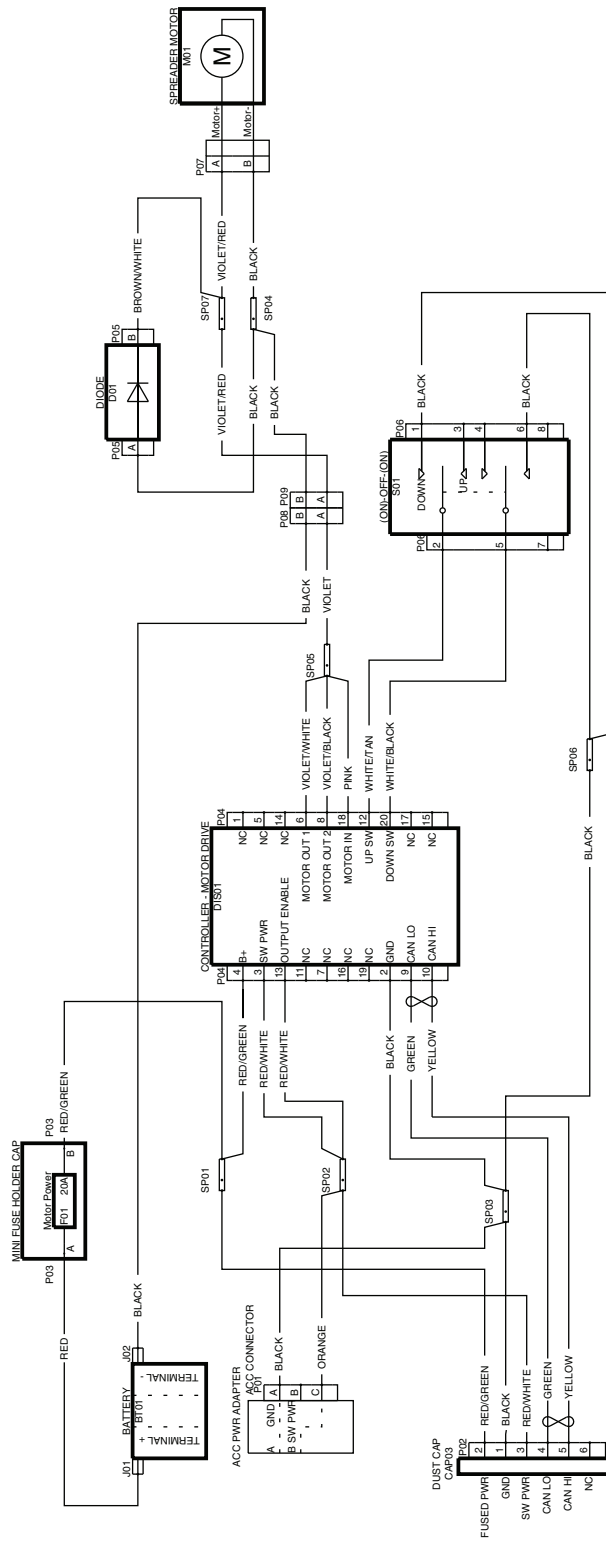
1. Zet de motor af, verwijder het sleuteltje, wacht totdat alle bewegende onderdelen tot stilstand zijn gekomen en stel de parkeerrem in werking.
2. Verwijder (opgehoopt) vuil van de machine en besteed extra aandacht aan de rotor.

Problemen, oorzaak en remedie

In de volgende tabel vindt u enkele veel voorkomende problemen met hun oorzaak. Neem contact op met een erkende servicedealer als het probleem zich blijft voordoen.

Probleem	Mogelijke oorzaak	Remedie
Er verschijnt een boodschap 'STALLED (02)'	1. De besturingseenheid heeft gedetecteerd dat de motor van de rotor overmatig veel stroom verbruikt.	1. Controleer de rotor en de hopper op verstoppingen die de motor van de rotor te zwaar belasten. Controleer de elektrische aansluitingen naar de motor van de rotor op kortsluiting. Druk op de schakelaar 'ON' om het opnieuw te proberen.
Er verschijnt een boodschap 'WIRE FAULT (04)'	1. De besturingseenheid kan de terugkoppelingsspanning van de motor niet detecteren.	1. Controleer of pin 18 van de connector van de besturingseenheid helemaal ingebracht is en goed vastzit.
Er verschijnt een boodschap 'WIRE FAULT (05)'	1. Een van de twee uitgangen levert geen stroom aan de motor van de rotor.	1. Controleer of pin 6 en 8 van de connector van de besturingseenheid helemaal ingebracht zijn en goed vastzitten.
Er verschijnt een boodschap 'WIRE FAULT (06)'	1. De besturingseenheid kan geen verbinding met de motor van de rotor vinden.	1. Schakel de rotor uit en controleer de elektrische aansluitingen naar de motor van de rotor.
De besturingseenheid kan niet ingeschakeld worden.	1. Doorgebrande zekering. 2. De elektrische aansluitingen zijn niet goed. 3. De besturingseenheid werkt niet goed.	1. De doorgebrande zekering vervangen. 2. Controleer de elektrische aansluitingen aan de accessoirevoeding en de ringconnectors van de accu, en zorg dat de stroom op geen van deze punten onderbroken wordt. 3. Vervang de besturingseenheid.
De besturingseenheid valt uit.	1. De elektrische aansluitingen zijn gecorrodeerd, zitten los, of zijn defect.	1. Controleren of de elektrische aansluitingen goed contact maken. Reinig de aansluitpolen grondig met een speciaal reinigingsmiddel, breng speciaal smeermiddel aan en sluit de connectoren weer aan.
Een van de schakelaars reageert niet.	1. Mogelijk zit de connector van de schakelaar los. 2. Mogelijk zitten sommige pinnen niet in de juiste aansluitingen.	1. Zorg dat de connector van de schakelaar aangesloten is op de tuimelschakelaar. 2. Controleer of alle pinnen juist aangebracht zijn.

Schema's



Elektrisch schema (Rev. A)

g212875

Opmerkingen:

California Proposition 65 waarschuwing – alleen voor Californië

Wat is een waarschuwing?

Sommige producten die op de markt zijn bevatten een etiket met een waarschuwing als:



WAARSCHUWING: Kanker en schade aan de voortplantingsorganen -
www.p65Warnings.ca.gov.

Wat is Prop 65?

Prop 65 geldt voor elk bedrijf dat actief is in Californië, producten verkoopt in Californië, of producten maakt die kunnen worden verkocht of geïmporteerd in Californië. De wet schrijft voor dat de Gouverneur van Californië een lijst van chemische stoffen bijhoudt en publiceert waarvan bekend is dat ze kanker, geboortefwijkingen en/of andere schade aan de voortplantingsorganen kunnen veroorzaken. De lijst wordt jaarlijks bijgewerkt en omvat honderden chemische stoffen die in veel alledaagse voorwerpen voorkomen. Prop 65 heeft als doel mensen te informeren over blootstelling aan deze chemische stoffen.

Prop 65 verbiedt de verkoop van producten die deze chemicaliën bevatten niet; wel schrijft de wet voor dat het product, de productverpakking en de bijgevoegde documentatie waarschuwingen bevatten. Een Prop 65-waarschuwing betekent ook niet dat een product enige norm of vereiste inzake productveiligheid schendt. De Californische regering stelt duidelijk dat een Prop 65-waarschuwing "niet neerkomt op een wettelijke beslissing dat een product 'veilig' of 'onveilig' is." Veel van deze chemische stoffen worden al jaren op grote schaal en zonder gedocumenteerde schade gebruikt in alledaagse voorwerpen. Ga voor meer informatie naar <https://oag.ca.gov/prop65/faqs-view-all>.

Een Prop 65-waarschuwing betekent dat (1) een bedrijf de blootstelling heeft beoordeeld en van mening is dat deze het niveau 'geen significant risico' overschrijdt, of dat (2) het bedrijf kiest om een waarschuwing te vermelden omdat het weet dat een betreffende chemische stof aanwezig is, zonder evenwel de blootstelling eraan te beoordelen.

Is deze wet overal van kracht?

Prop 65-waarschuwingen zijn enkel vereist krachtens de Californische wet. Deze waarschuwingen ziet men in heel Californië in uiteenlopende omgevingen, bijvoorbeeld in restaurants, kruidenierswinkels, hotels, scholen, ziekenhuizen en op een groot aantal producten. Daarnaast kiezen sommige webverkopers en postorderbedrijven ervoor om Prop 65-waarschuwingen te geven op hun website of in catalogi.

Hoe verschillen de Californische waarschuwingen van de federale grenswaardes?

De Prop 65-voorschriften zijn vaak strikter dan federale en internationale normen. Voor verschillende stoffen is in Californië al bij veel lagere dosissen een waarschuwing vereist dan elders in de VS. Bijvoorbeeld: de Prop 65-norm voor waarschuwingen voor lood bedraagt 0,5 microgram per dag, wat veel minder is dan de federale en internationale standaarden.

Waarom hebben niet alle vergelijkbare producten deze waarschuwing?

- Producten die verkocht worden in Californië moeten voorzien worden van een Prop 65-aanduiding, maar dit geldt niet voor vergelijkbare producten op andere plaatsen.
- Een bedrijf kan in navolging van een rechtszaak verplicht worden om zijn producten te voorzien van Prop 65-waarschuwingen, terwijl dit voor andere bedrijven die vergelijkbare producten verkopen niet geldt.
- Prop 65 wordt niet eenduidig opgelegd.
- Bedrijven kunnen ervoor kiezen geen waarschuwing te vermelden omdat ze vinden dat ze daar niet toe verplicht zijn in het kader van de Prop 65-voorschriften; ook als er geen waarschuwingen op een product staan, is het best mogelijk dat de betreffende chemische producten toch in vergelijkbare dosissen aanwezig zijn.

Waarom vermeldt Toro deze waarschuwing?

Toro wil consumenten zo goed mogelijk informeren zodat ze geïnformeerde beslissingen kunnen nemen over de producten die ze kopen en gebruiken. Toro vermeldt in sommige gevallen waarschuwingen op basis van zijn kennis over de aanwezigheid van één of meer van de betreffende chemische stoffen, zonder evenwel het niveau van blootstelling te beoordelen, aangezien niet alle betreffende chemische stoffen voorzien zijn van voorschriften voor blootstellingslimieten. Ook al is de blootstelling door producten van Toro verwaarloosbaar of valt deze ruim binnen de categorie 'geen significant risico', heeft Toro er veiligheidshalve voor gekozen om Prop 65-waarschuwingen op te nemen. Als Toro deze waarschuwingen niet vermeldt, zou het bovendien vervolgd kunnen worden door de Staat Californië of door private personen die tenuitvoerlegging van Prop 65 beogen, en het kan op die manier aanzienlijke boetes krijgen.