



# Kit de montagem do macaco

Cortador de relva Z Master® 4000 com operador montado

Modelo nº 144-2676

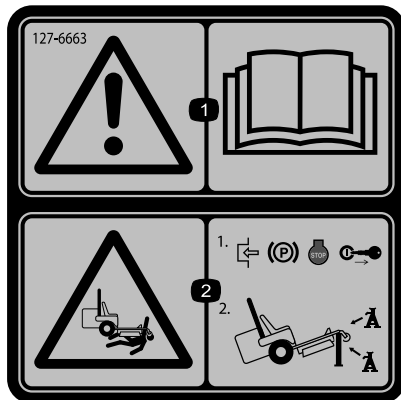
Instruções de instalação

## Segurança

### Autocolantes de segurança e de instruções



Os autocolantes de segurança e instruções estão facilmente visíveis para o operador e situam-se próximo das zonas de potencial perigo. Substitua todos os autocolantes danificados ou perdidos.



127-6663

decal127-6663

1. Aviso – leia o *Manual do utilizador*.
2. Risco de esmagamento – engate o travão de estacionamento, desligue o motor e retire a chave; suporte a máquina utilizando preguiças.



# Instalação

## Peças soltas

Utilize a tabela abaixo para verificar se todas as peças foram enviadas.

Descrição	Quantidade	Utilização
Nenhuma peça necessária	–	Preparação da máquina.
Montagem do macaco	1	Instalação da montagem do macaco.
Parafuso de carroçaria (3/8 pol. x 1 pol.)	2	
Porca de bloqueio (3/8 pol.)	2	

**Nota:** Nota: Determine os lados direito e esquerdo da máquina a partir da posição normal de utilização.

## Preparação da máquina

1. Estacione a máquina numa superfície nivelada.
2. Desengate o interruptor de controlo das lâminas.
3. Mova as alavancas de controlo de movimento para fora para a posição BLOQUEADAS EM PONTO MORTO.
4. Engate o travão de estacionamento.
5. Desligue o motor e retire a chave.

## Instalação da montagem do macaco

Se tiver instalado o kit de depósito de recolha, tem de instalar a montagem do macaco no lado direito da estrutura (Figura 1).

1. Alinhe os furos na montagem do macaco com os furos na frente da estrutura (Figura 1).
2. Prenda a montagem do macaco na parte frontal e inferior da estrutura com dois parafusos de carroçaria (3/8 pol. x 1 pol.) e duas porcas de bloqueio (3/8 pol.) como se mostra na Figura 1.

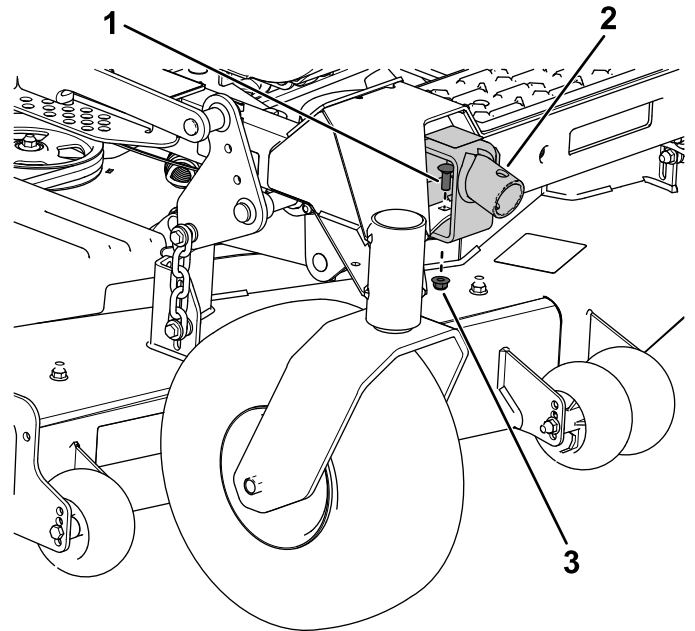


Figura 1

g337718

1. Parafuso de carroçaria (3/8 pol. x 1 pol.)
2. Montagem do macaco
3. Aperte as duas porcas de bloqueio com uma força de 37 a 45 N·m.

# Funcionamento

## Utilização da montagem do macaco

### ⚠ AVISO

A máquina pode cair em cima de alguém e causar ferimentos graves ou morte.

- Não mantenha a máquina elevada no macaco durante períodos de tempo prolongados.
- Utilize sempre um macaco numa superfície nivelada.
- Certifique-se de que o macaco está devidamente fixo na montagem do macaco utilizando o pino do macaco.
- Não confie apenas no macaco para suporte. Utilize bases de macaco adequadas ou suporte equivalente.
- Não monte nem desmonte o cortador com o macaco elevado.
- Antes de cada utilização, certifique-se de que o macaco e a montagem do macaco funcionam corretamente e que não existem sinais de danos.

**Nota:** Utilize apenas macaco aprovado pelo fabricante com classificação de 907 kg ou capacidade de elevação superior com a montagem do macaco.

1. Estacione a máquina numa superfície nivelada, desengate interruptor de controlo das lâminas, desloque as alavancas de controlo do movimento para fora para a posição BLOQUEADAS EM PONTO MORTO e engate o travão de estacionamento.
2. Desligue o motor, retire a chave, espere até todas as peças móveis pararem e só depois saia da posição de operação.
3. Levante a plataforma do cortador para a posição TRANSPORTE.
4. Ligue o macaco à montagem do macaco utilizando um pino do macaco (Figura 2).

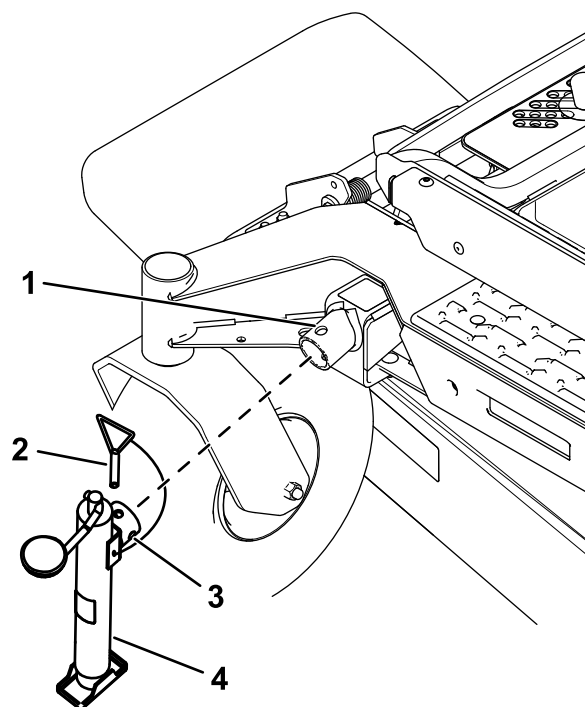


Figura 2

g337719

- |                       |                   |
|-----------------------|-------------------|
| 1. Montagem do macaco | 3. Tubo do macaco |
| 2. Pino do macaco     | 4. Macaco         |

5. Utilize o macaco para elevar a máquina até à altura desejada.

### ⚠ AVISO

Elevar a máquina pode fazer com que o combustível derrame. O combustível é extremamente inflamável e explosivo.

- Verifique se existe alguma fuga de combustível antes de realizar a manutenção.
  - Se notar uma fuga de combustível, desça imediatamente a máquina e drene o combustível e limpe o derrame.
6. Suporte a máquina com preguiças; consulte o *Manual do utilizador* da máquina sobre a colocação das preguiças.
  7. Quando concluir, utilize o macaco para descer a máquina e, em seguida, remova o macaco.

**Nota:** Não opere a máquina com o macaco instalado.



**Count on it.**