



Set met kriksteunbeugel

Z Master® 4000-serie zitmaaier

Modelnr.: 144-2676

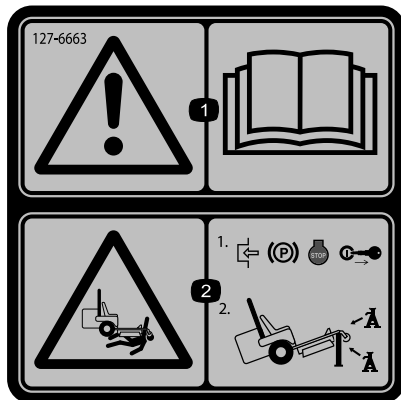
Installatie-instructies

Veiligheid

Veiligheids- en instructiestickers



Veiligheidsstickers en veiligheidsinstructies zijn gemakkelijk zichtbaar voor de bestuurder en bevinden zich bij plaatsen waar gevaar kan ontstaan. Vervang alle beschadigde of verdwenen stickers.



127-6663

decal127-6663

1. Waarschuwing – Lees de *Gebruikershandleiding*.
2. Ledematen kunnen bekneld raken – Stel de parkeerrem in werking, zet de motor af en verwijder het sleuteltje uit het contact; ondersteun de machine met kriksteunen.



Installatie

Losse onderdelen

Gebruik onderstaande lijst om te controleren of alle onderdelen zijn geleverd.

Omschrijving	Hoeveelheid	Gebruik
Geen onderdelen vereist	–	De machine voorbereiden.
Kriksteunbeugel	1	De kriksteunbeugel monteren.
Slotbout ($\frac{3}{8}$ " x 1")	2	
Borgmoer ($\frac{3}{8}$ "	2	

Opmerking: Opmerking: Bepaal vanuit de normale bedieningspositie de linker- en rechterzijde van de machine.

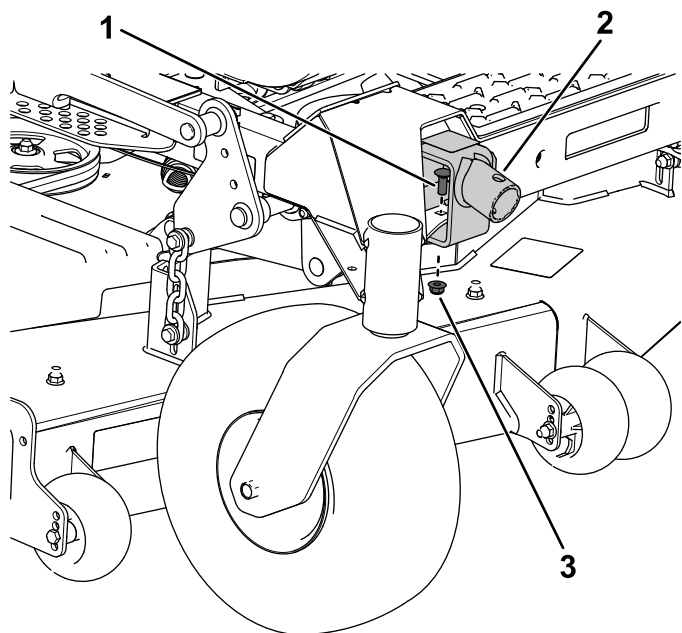
De machine voorbereiden

1. Parkeer de machine op een horizontaal oppervlak.
2. Schakel de aftakas uit.
3. Zet de rijhendels naar buiten naar de VERGRENDELDE NEUTRAALSTAND.
4. Stel de parkeerrem in werking.
5. Zet de motor af en verwijder het sleuteltje.

De kriksteunbeugel monteren

Als de grasvangerset gemonteerd is, moet u de kriksteunbeugel aan de rechterzijde van het frame monteren (Figuur 1).

1. Lijn de gaten in de kriksteunbeugel uit met de gaten aan de voorzijde van het frame (Figuur 1).
2. Bevestig de kriksteunbeugel aan de voor- en onderzijde van het frame met 2 slotbouten ($\frac{3}{8}$ " x 1") en 2 borgmoeren ($\frac{3}{8}$ ") zoals getoond in Figuur 1.



g337718

Figuur 1

- | | |
|-------------------------------------|--------------------------------|
| 1. Slotbout ($\frac{3}{8}$ " x 1") | 3. Borgmoer ($\frac{3}{8}$ ") |
| 2. Kriksteunbeugel | |

-
3. Draai de 2 borgmoeren vast met een torsië van 37 tot 45 N·m.

Gebruiksaanwijzing

De kriksteunbeugel gebruiken

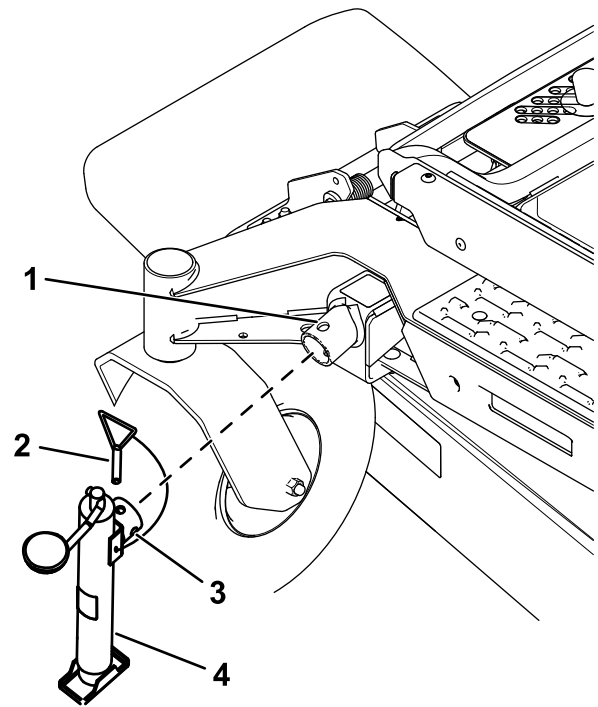
⚠ WAARSCHUWING

De machine kan op iemand neervallen en ernstig lichamelijk of de dood veroorzaken.

- Plaats de machine niet voor lange tijd op de krik.
- Gebruik een krik altijd op een horizontaal oppervlak.
- Zorg ervoor dat de krik naar behoren is vastgemaakt aan de kriksteunbeugel met de borgpen.
- Vertrouw voor ondersteuning niet uitsluitend op de krik. Gebruik goede assteunen of gelijkwaardige middelen om de machine te ondersteunen.
- De maaier niet monteren of demonteren terwijl de krik omhoog is gebracht.
- Controleer telkens voor gebruik of de krik en de kriksteunbeugel naar behoren werken en geen tekenen van schade vertonen.

Opmerking: Gebruik met de kriksteunbeugel alleen een door de fabrikant goedgekeurde krik met een ondersteuningscapaciteit van minstens 907 kg.

1. Parkeer de machine op een horizontaal oppervlak, zet de messchakelaar uit, zet de rijhendels naar buiten naar de VERGRENDELDE NEUTRAALSTAND en stel de parkeerrem in werking.
2. Zet de motor af, verwijder het contactsleuteltje en wacht totdat alle bewegende onderdelen tot stilstand zijn gekomen voordat u de bestuurderspositie verlaat.
3. Breng het maaidek omhoog in de TRANSPORTSTAND.
4. Bevestig de krik aan de kriksteunbeugel met een borgpen (Figuur 2).



Figuur 2

g337719

- | | |
|--------------------|-------------|
| 1. Kriksteunbeugel | 3. Krikbuis |
| 2. Borgpen | 4. Krik |

5. Gebruik de krik om de machine op de gewenste hoogte te zetten.

⚠ WAARSCHUWING

De machine omhoogzetten kan lekkende brandstof veroorzaken. Brandstof is uiterst ontvlambaar en zeer explosief.

- Controleer of er brandstof gelekt is voordat u verdergaat met de onderhoudswerkzaamheden.
 - Als u een brandstoflek ziet, laat de machine dan onmiddellijk zakken, tap de brandstof af en veeg de gelekte vloeistof weg.
6. Ondersteun de machine met kriksteunen; raadpleeg de *Gebruikershandleiding* van de machine voor de plaatsing van de kriksteunen.
 7. Wanneer u klaar bent, gebruik dan de krik om de machine omlaag te brengen en verwijder dan de krik.

Opmerking: Gebruik de machine niet als de krik bevestigd is.