



Emelőkonzol-készlet

Z Master® 4000 sorozatú fűnyíró traktor

Modellsz. 144-2676

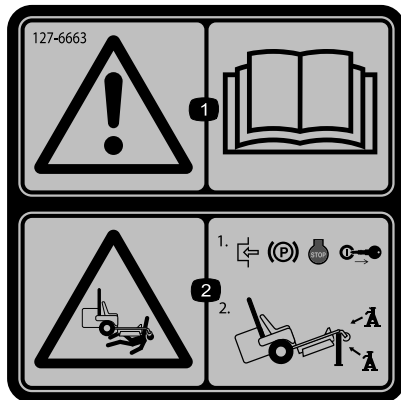
Üzembeállítási utasítások

Biztonság

Biztonsági és tájékoztató címkék



A biztonságra figyelmeztető matricák és utasítások a kezelő által jól láthatóan, a potenciálisan veszélyes helyek mellett található. A sérült vagy hiányzó matricát cserélje le, illetve pótolja.



decal127-6663

127-6663

1. Figyelmeztetés – olvassa el a *kezelői kézikönyvet*.
2. Zúzódás veszélye – húzza be a rögzítőféket, állítsa le a motort és vegye ki az indítókulcsot; támassza alá a gépet bakokkal.



Üzembeállítás

Mellékelt alkatrészek

Használja az alábbi táblázatot, hogy megállapítsa, valamennyi alkatrész leszállításra került-e.

Megnevezés	Mennyiség	Alkalmazás
Nincs szükség alkatrésze	–	Készítse elő a gépet.
Emelőkonzol	1	Szerelje fel az emelőkonzolt.
Kapupántcsavar ($\frac{3}{8}$ " × 1")	2	
Rögzítőanya ($\frac{3}{8}$ "	2	

Megjegyzés: Megjegyzés: A gép jobb és bal oldalát a normál üzemeltetési helyzet alapján határozza meg.

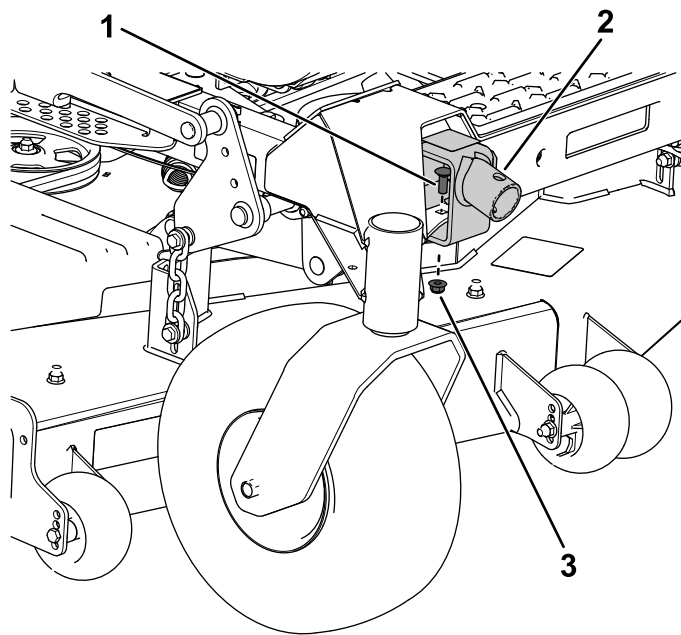
A gép előkészítése

1. Parkolja le a gépet sík talajon.
2. Kapcsolja ki a kések kapcsolóját.
3. Állítsa SEMLEGES-RETESZELT helyzetbe a haladásvezérlő karokat.
4. Húzza be a rögzítőféket.
5. Állítsa le a motort, és vegye ki az indítókulcsot.

Az emelőkonzol felszerelése

Ha a fűgyűjtő készletet felszerelték, az emelőkonzolt a váz jobb oldalára kell felszerelnie (Ábra 1).

1. Igazítsa össze az emelőkonzol furatait a váz elején található furatokkal (Ábra 1).
2. Rögzítse az emelőkonzolt a váz elejéhez és aljához a 2 kapupántcsavar ($\frac{3}{8}$ " × 1") és 2 rögzítőalátét ($\frac{3}{8}$ " segítségével az Ábra 1 szerint.



Ábra 1

g337718

1. Kapupántcsavar ($\frac{3}{8}$ " × 1")
2. Emelőkonzol
3. Rögzítőanya ($\frac{3}{8}$ "

3. Húzza meg a két rögzítőanyát ($\frac{3}{8}$ " 37–45 N·m nyomatékkal.

Üzemeltetés

Az emelőkonzol használata

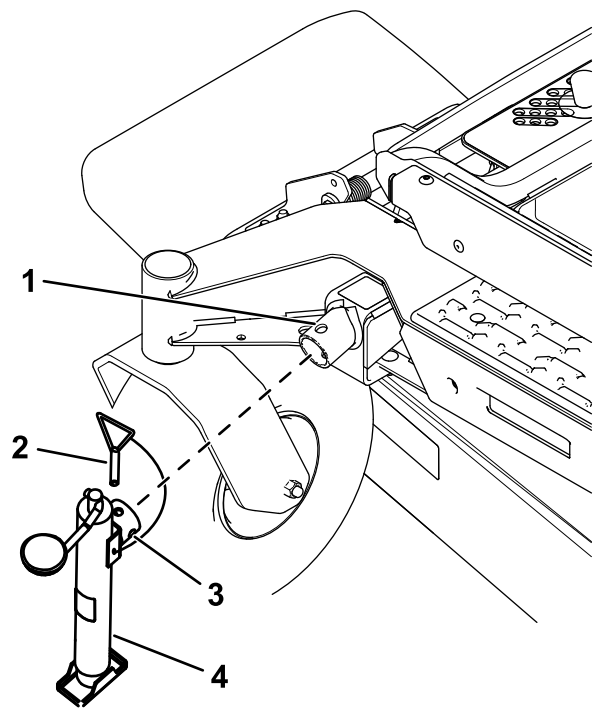
⚠ FIGYELMEZTETÉS

A gép ráeshet valakire, és súlyos, akár halálos sérülést is okozhat.

- A gép ne legyen hosszan az emelőn megemelve.
- Az emelőt mindig vízszintes felületen használja.
- Győződjön meg arról, hogy az emelő az emelőcsappal megfelelően rögzül az emelőkonzolhoz.
- Ne hagyatkozzon kizárólag az emelőre alátámasztásként. Használjon megfelelő emelőállványt vagy ennek megfelelő alátámasztást.
- Ne emelővel felemelt helyzetben szerelje fel vagy le a gépről a nyíróasztalt.
- Minden használat előtt ellenőrizze az emelő és az emelőkonzol megfelelő üzemállapotát és épségét.

Megjegyzés: Az emelőkonzollal csak gyártó által jóváhagyott, 907 kg vagy nagyobb teherbírású emelőt használjon.

1. Parkolja le a gépet sík talajon, kapcsolja ki a késkapcsolót, állítsa a haladásvezérlő karokat SEMLEGES-RETESZELT helyzetbe, és húzza be a rögzítőféket.
2. Állítsa le a motort, vegye ki az indítókulcsot, és várja meg, amíg az összes mozgó alkatrész leáll, csak ezután hagyja el a kezelőülést.
3. Emelje fel a nyíróasztalt VONULÁSI helyzetbe.
4. Kapcsolja az emelőt az emelőkonzolhoz emelőcsap segítségével (Ábra 2).



Ábra 2

- | | |
|----------------|-------------|
| 1. Emelőkonzol | 3. Emelőcső |
| 2. Emelőcsap | 4. Emelő |

5. Emelje a gépet az emelő segítségével a kívánt magasságba.

⚠ FIGYELMEZTETÉS

A gép megemelése az üzemanyag szivárgását okozhatja. Az üzemanyag rendkívül gyúlékony és robbanásveszélyes.

- A karbantartás megkezdése előtt ellenőrizze, hogy nincs-e üzemanyag-szivárgás.
 - Ha üzemanyag-szivárgást lát, azonnal eressze le a gépet, ürítse le az üzemanyagot és törölje fel a kiszivárgott részét.
6. Támassza alá a gépet emelőállványokkal; az emelőállványok elhelyezésének tekintetében lásd a gép kezelői kézikönyvét.
 7. Ha végzett, az emelővel eressze le a gépet, majd távolítsa el az emelőt.

Megjegyzés: Ne működtesse a gépet, amíg rajta van az emelő.



Count on it.