



Kit de soporte del gato

Cortacéspedes de asiento Z Master® Serie 4000

Nº de modelo 144-2676

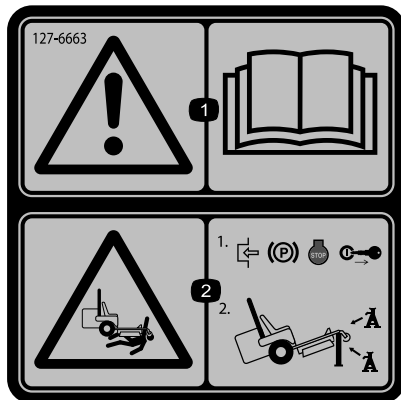
Instrucciones de instalación

Seguridad

Pegatinas de seguridad e instrucciones



Las pegatinas de seguridad e instrucciones están a la vista del operador y están ubicadas cerca de cualquier zona de peligro potencial. Sustituya cualquier pegatina que esté dañada o que falte.



decal127-6663

127-6663

1. Advertencia – lea el *Manual del operador*.
2. Peligro de aplastamiento — ponga el freno de estacionamiento, apague el motor y retire la llave; apoye la máquina usando soportes fijos.



Instalación

Piezas sueltas

Utilice la tabla siguiente para verificar que no falta ninguna pieza.

Descripción	Cant.	Uso
No se necesitan piezas	–	Preparación de la máquina.
Soporte del gato	1	Instale el soporte del gato.
Perno de cuello cuadrado (3/8 x 1")	2	
Contratuercas (3/8")	2	

Nota: Nota: Los lados derecho e izquierdo de la máquina se determinan desde la posición normal del operador.

Preparación de la máquina

1. Aparque la máquina en una superficie nivelada.
2. Desactive el mando de control de las cuchillas.
3. Mueva las palancas de control de movimiento hacia fuera a la posición de BLOQUEO/PUNTO MUERTO.
4. Accione el freno de estacionamiento.
5. Apague el motor y retire la llave.

Instalación del soporte del gato

Si está instalado el Kit de ensacador, debe instalar el soporte del gato en el lado derecho del bastidor (Figura 1).

1. Alinee los taladros del soporte del gato con los taladros de la parte delantera del bastidor (Figura 1).
2. Sujete el soporte del gato a la parte delantera y a la cara inferior del bastidor con 2 pernos (3/8" x 1") y 2 contratuercas (3/8"), como se muestra en la Figura 1.

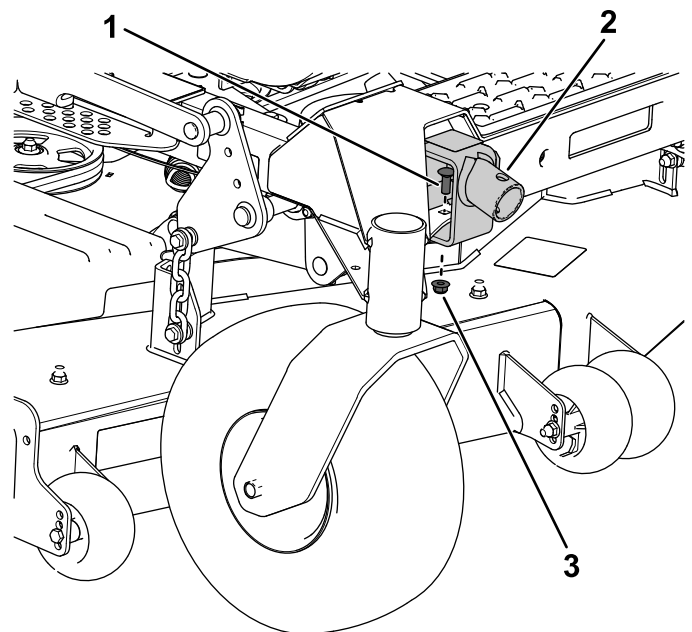


Figura 1

g337718

1. Perno de cuello cuadrado (3/8 x 1")
2. Soporte del gato
3. Contratuerca (3/8")

3. Apriete las 2 contratuercas (3/8") a 37 – 45 N·m.

Operación

Uso del soporte del gato

⚠ ADVERTENCIA

La máquina podría caerse encima de alguien y causar graves lesiones o la muerte.

- No deje la máquina elevada sobre el gato durante largos periodos de tiempo.
- Utilice el gato siempre en una superficie nivelada.
- Asegúrese de que el gato está correctamente sujeto al soporte del gato usando un pasador de gato.
- No se base únicamente en el gato para sujetar la máquina. Utilice gatos fijos u otro medio de sustentación equivalente.
- No monte ni desmonte el cortacésped con el gato elevado.
- Antes de cada uso, asegúrese de que el gato y el soporte del gato funcionan correctamente y que no hay señales de daños.

Nota: Utilice únicamente gatos homologados por el fabricante con una capacidad nominal de elevación de 907 kg o más con el soporte del gato.

1. Aparque la máquina en una superficie nivelada, desengrane el mando de control de las cuchillas, mueva las palancas de control de movimiento hacia fuera a la posición de BLOQUEO/PUNTO MUERTO, y ponga el freno de estacionamiento.
2. Apague el motor, retire la llave y espere a que se detengan todas las piezas en movimiento antes de abandonar el puesto del operador.
3. Eleve la carcasa de corte a la posición de TRANSPORTE.
4. Sujete el gato al soporte del gato con el pasador del gato (Figura 2).

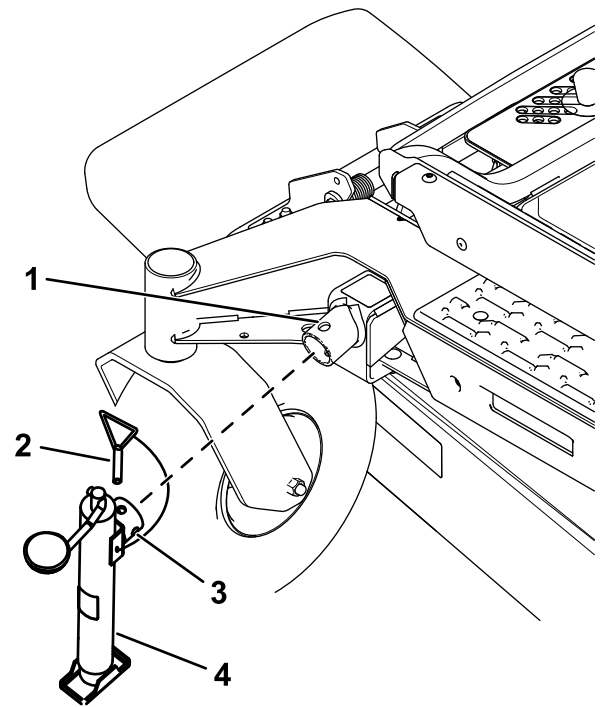


Figura 2

g337719

- | | |
|---------------------|------------------|
| 1. Soporte del gato | 3. Tubo del gato |
| 2. Pasador del gato | 4. Gato |

5. Utilice el gato para elevar la máquina a la altura deseada.

⚠ ADVERTENCIA

La elevación de la máquina podría causar una fuga de combustible. El combustible es extremadamente inflamable y altamente explosivo.

- Compruebe si hay fugas de combustible antes de realizar cualquier operación de mantenimiento.
 - Si observa una fuga de combustible, baje la máquina inmediatamente, drene el combustible y limpie el derrame.
6. Apoye la máquina sobre gatos fijos; consulte la posición del gato en el *Manual del operador* de la máquina.
 7. Cuando termine, utilice el gato para bajar la máquina, luego retire el gato.

Nota: No utilice la máquina con el gato acoplado.



Count on it.