



Montageset voor trimmer

Z Master® 4000-serie zitmaaier

Modelnr.: 144-2665

Installatie-instructies

Installatie

Losse onderdelen

Gebruik onderstaande lijst om te controleren of alle onderdelen zijn geleverd.

| Procedure | Omschrijving | Hoeveelheid | Gebruik |
|-----------|---|---------------------------------|---|
| 1 | Geen onderdelen vereist | – | De machine voorbereiden. |
| 2 | Bovenste trimmermontagebeugel Grote snelklem Grote steunplaat Slotbout (1/4" x 1 1/2") Flensmoer (1/4") | 1 1 1 2 2 | De bovenste trimmerbevestiging monteren. |
| 3 | Slotbout (5/16" x 7/8") Flensmoer (5/16") | 2 2 | De bovenste trimmerbevestiging aan de steunbeugel bevestigen. |
| 4 | Steunbeugel Afstandspijp Slotbout (3/8" x 3") Flensmoer (3/8") | 1 2 2 2 | De steunbeugel monteren. |
| 5 | Onderste trimmerbevestiging Flensmoer (3/8") Slotbout (3/8" x 1 1/4") – voor machines met gemonteerde grasvanger Inbusbout (3/8" x 1") – voor machines zonder gemonteerde grasvanger | 1 2 2 2 | De onderste trimmerbevestiging monteren. |
| 6 | Trimmermontagebeugel Plaatje van materiaalklem Kleine snelklem Kleine steunplaat Flensmoer (1/4") Slotbout (1/4" x 3/4") Slotbout (1/4" x 1 1/4") | 1 1 1 1 4 2 2 | De trimmermontagebeugel monteren. |
| 7 | Slotbout (1/4" x 3/4") Flensmoer (1/4") | 2 2 | De trimmermontagebeugel vastmaken aan de onderste trimmerbevestiging. |
| 8 | Geen onderdelen vereist | – | Een trimmer monteren op de steunen. |



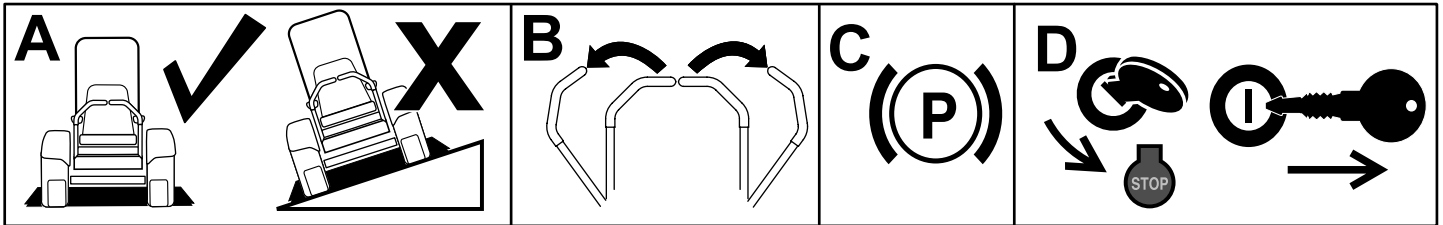
1

De machine voorbereiden

Geen onderdelen vereist

Procedure

1. Parkeer de machine op een horizontaal oppervlak.
2. Zet de rijhendels in de VERGRENDELDE NEUTRAALSTAND.
3. Stel de parkeerrem in werking.
4. Zet de motor af en verwijder het sleuteltje.



g037289
g037289

Figuur 1

2

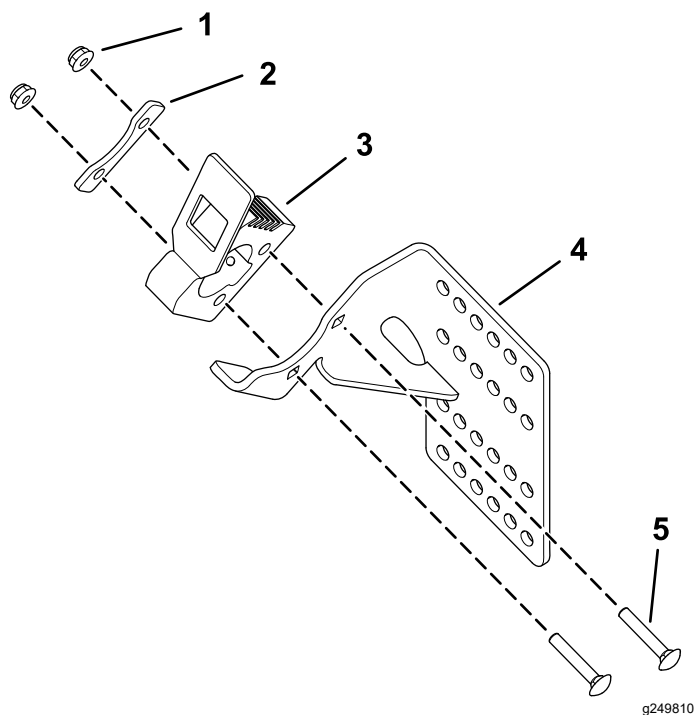
De bovenste trimmerbevestiging monteren

Benodigde onderdelen voor deze stap:

| | |
|---|-------------------------------|
| 1 | Bovenste trimmermontagebeugel |
| 1 | Grote snelklem |
| 1 | Grote steunplaat |
| 2 | Slotbout (1/4" x 1 1/2") |
| 2 | Flensmoer (1/4") |

Procedure

Monteer de bovenste trimmerbevestiging (Figuur 2).



Figuur 2

- | | |
|---------------------|----------------------------------|
| 1. Flensmoer (1/4") | 4. Bovenste trimmermontagebeugel |
| 2. Grote steunplaat | 5. Slotbout (1/4" x 1 1/2") |
| 3. Grote snelklem | |

3

De bovenste trimmerbevestiging aan de steunbeugel bevestigen

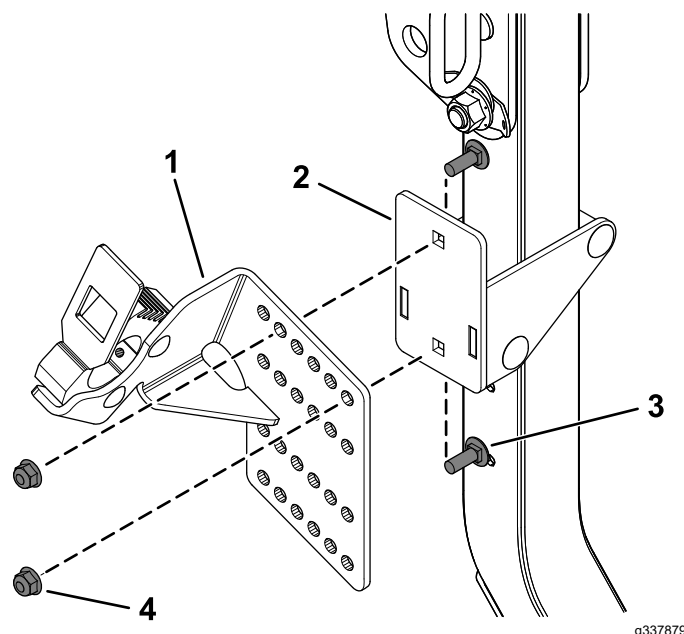
Benodigde onderdelen voor deze stap:

| | |
|---|-------------------------|
| 2 | Slotbout (5/16" x 7/8") |
| 2 | Flensmoer (5/16") |

Procedure

Maak de bovenste trimmerbevestiging vast aan de steunbeugel; gebruik hiervoor 2 slotbouten (5/16" x 7/8") en 2 flensmoeren (5/16") zoals getoond in Figuur 3.

Opmerking: Om genoeg speling te verzekeren, kunt u de trimmer in verschillende openingen monteren.



Figuur 3

- | | |
|--------------------------------|----------------------------|
| 1. Bovenste trimmerbevestiging | 3. Slotbout (5/16" x 7/8") |
| 2. Steunbeugel | 4. Flensmoer (5/16") |

4

De steunbeugel monteren

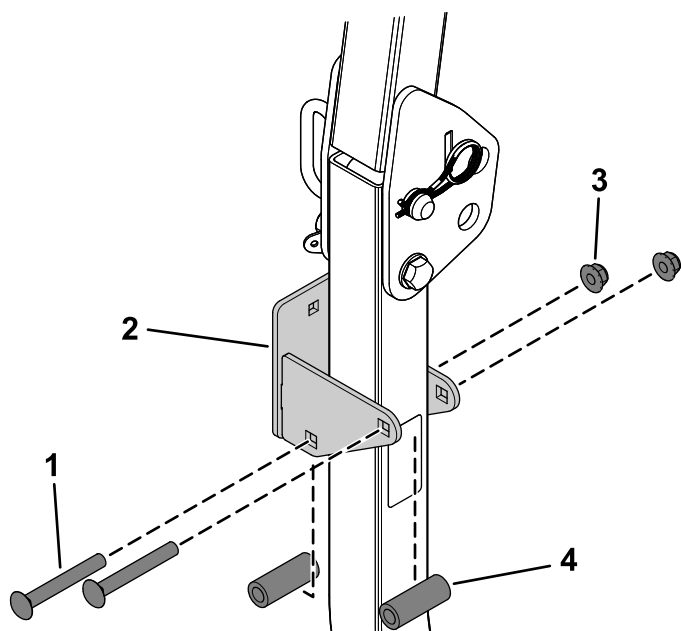
Benodigde onderdelen voor deze stap:

| | |
|---|----------------------------------|
| 1 | Steunbeugel |
| 2 | Afstandspijp |
| 2 | Slotbout ($\frac{3}{8}$ " x 3") |
| 2 | Flensmoer ($\frac{3}{8}$ " |

Procedure

1. Breng de rolbeugel omlaag.
2. Monteer de steunbeugel aan de rechterstang van de rolbeugel met 2 afstandspijpen, 2 slotbouten ($\frac{3}{8}$ " x 3") en 2 flensmoeren ($\frac{3}{8}$ ") zoals getoond in [Figuur 4](#).
3. Breng de rolbeugel langzaam omhoog en zorg ervoor dat de rolbeugel en de steunbeugel elkaar niet raken.

Stel de hoogte van de steunbeugel af als er contact is.



g337878

Figuur 4

- | | |
|-------------------------------------|---------------------------------|
| 1. Slotbout ($\frac{3}{8}$ " x 3") | 3. Flensmoer ($\frac{3}{8}$ ") |
| 2. Bevestigingsbeugel | 4. Afstandspijp |

5

De onderste trimmerbevestiging monteren

Benodigde onderdelen voor deze stap:

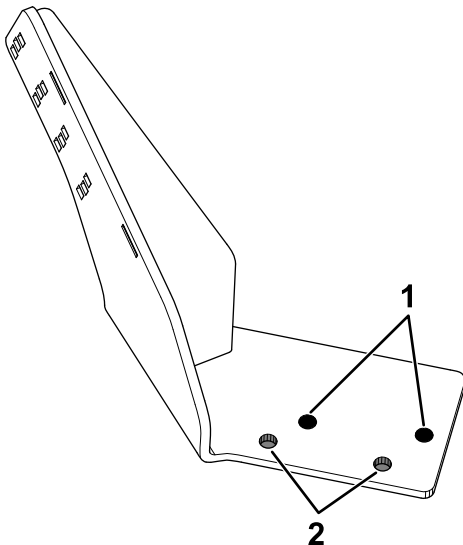
| | |
|---|---|
| 1 | Onderste trimmerbevestiging |
| 2 | Flensmoer ($\frac{3}{8}$ " |
| 2 | Slotbout ($\frac{3}{8}$ " x $1\frac{1}{4}$ " – voor machines met gemonteerde grasvanger |
| 2 | Inbusbout ($\frac{3}{8}$ " x 1" – voor machines zonder gemonteerde grasvanger |

Procedure

Indien de grasvanger op uw machine **gemonteerd is** met de voorste zwenkwielgewichten, moet u de **2 slotbouten** ($\frac{3}{8}$ " x $1\frac{1}{4}$ ") gebruiken wanneer u de onderste trimmerbevestiging monteert.

Indien de grasvanger **niet gemonteerd is** op uw machine, moet u de **2 inbusbouten** ($\frac{3}{8}$ " x 1") gebruiken wanneer u de onderste trimmerbevestiging monteert.

Maak de onderste trimmerbevestiging vast en maak hierbij gebruik van de openingen getoond in [Figuur 5](#) voor maaidekken van 122 cm en 132 cm of maaidekken van 152 cm.

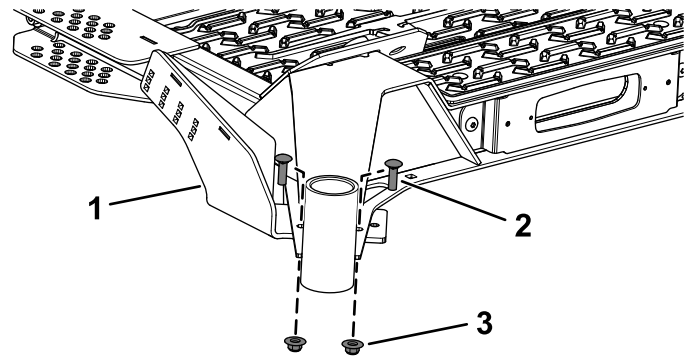


Figuur 5

g337881

1. Locaties van openingen voor maaidekken van 122 cm en 132 cm
2. Locaties van openingen voor maaidekken van 152 cm

Monteer de onderste trimmerbevestiging in de buurt van de montagelocatie van de bevestigingshaak aan de rechtervoorkant van het frame. Gebruik hierbij 2 slotbouten ($\frac{3}{8}$ " x $1\frac{1}{4}$ ") of 2 inbusbouten ($\frac{3}{8}$ " x 1") en 2 flensmoeren ($\frac{3}{8}$ ") zoals getoond in [Figuur 6](#).



Figuur 6

g337882

Montage met slotbout afgebeeld

1. Onderste trimmerbevestiging
2. Slotbout ($\frac{3}{8}$ " x $1\frac{1}{4}$ ")
3. Flensmoer ($\frac{3}{8}$ ")

6

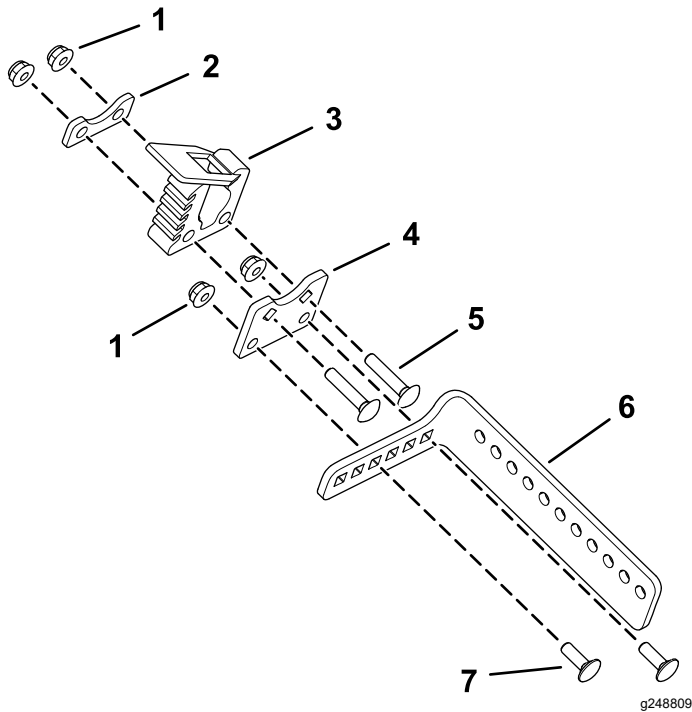
De trimmermontagebeugel monteren

Benodigde onderdelen voor deze stap:

| | |
|---|---------------------------|
| 1 | Trimmermontagebeugel |
| 1 | Plaatje van materiaalklem |
| 1 | Kleine snelklem |
| 1 | Kleine steunplaat |
| 4 | Flensmoer (1/4") |
| 2 | Slotbout (1/4" x 3/4") |
| 2 | Slotbout (1/4" x 1 1/4") |

Procedure

Monteer de trimmermontagebeugel (Figuur 7).



Figuur 7

- | | |
|------------------------------|-----------------------------|
| 1. Flensmoer (1/4") | 5. Slotbout (1/4" x 1 1/4") |
| 2. Kleine steunplaat | 6. Trimmermontagebeugel |
| 3. Kleine snelklem | 7. Slotbout (1/4" x 3/4") |
| 4. Plaatje van materiaalklem | |

7

De trimmermontagebeugel vastmaken aan de onderste trimmerbevestiging

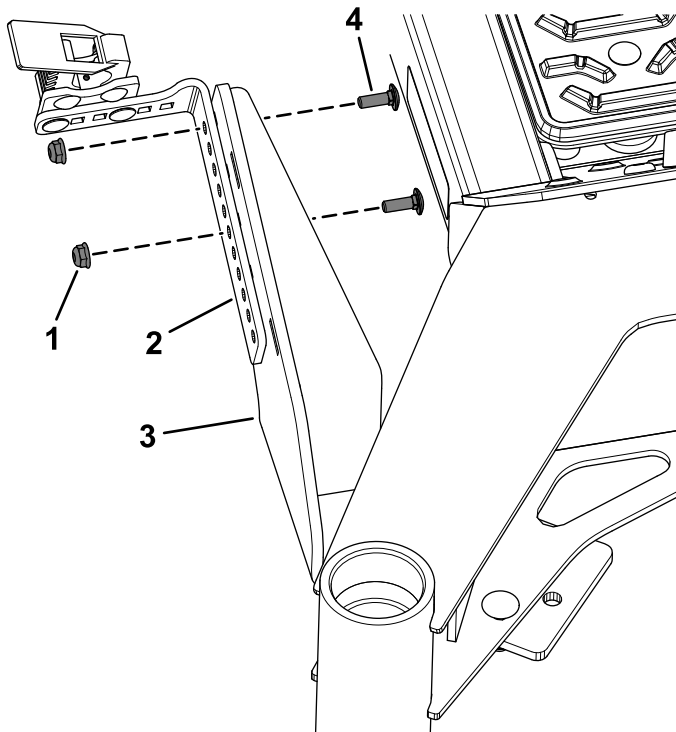
Benodigde onderdelen voor deze stap:

| | |
|---|--|
| 2 | Slotbout ($\frac{1}{4}$ " x $\frac{3}{4}$ " |
| 2 | Flensmoer ($\frac{1}{4}$ " |

Procedure

1. Laat het maaidek volledig naar beneden.
2. Maak de trimmermontagebeugel vast aan de onderste trimmerbevestiging met 2 slotbouten ($\frac{1}{4}$ " x $\frac{3}{4}$ ") en 2 flensmoeren ($\frac{1}{4}$ ") zoals getoond in [Figuur 8](#).

Opmerking: Om genoeg speling te verzekeren, kunt u de trimmer in verschillende openingen monteren.



Figuur 8

g337893

- | | |
|--------------------------------|---|
| 1. Flensmoer ($\frac{1}{4}$ " | 3. Onderste trimmerbevestiging |
| 2. Trimmermontagebeugel | 4. Slotbout ($\frac{1}{4}$ " x $\frac{3}{4}$ " |

8

Een trimmer monteren op de steunen

Geen onderdelen vereist

Procedure

Steek het handgreepuiteinde van de trimmer in de grote snelklem en het trimuiteinde in de kleine snelklem.

Controleer of de trimmer iets raakt, en verstel de montageplaatsen indien nodig om voldoende speling tot de machine te verkrijgen. Zorg dat alle bevestigingen aangedraaid worden nadat u afstellingen hebt uitgevoerd.



Count on it.