



Szegélynyíró-rögzítő készlet

Z Master® 4000 sorozatú fűnyíró traktor

Modellsz. 144-2665

Üzembeállítási utasítások

Üzembeállítás

Mellékelt alkatrészek

Használja az alábbi táblázatot, hogy megállapítsa, valamennyi alkatrész leszállításra került-e.

Eljárás	Megnevezés	Mennyiség	Alkalmazás
1	Nincs szükség alkatrésze	–	Készítse elő a gépet.
2	Felső szegélynyíró-rögzítő konzol Nagy befogóbilincs Nagy támasztólemez Kapupántcsavar (1/4" x 1 1/2") Peremes anya (1/4")	1 1 1 2 2	Szerelje fel a felső szegélynyíró-rögzítő készletet.
3	Kapupántcsavar (5/16" x 7/8") Peremes anya (5/16")	2 2	Szerelje fel a felső szegélynyíró-rögzítőegységet a tartókonzolra.
4	Tartókonzol Távtartó cső Kapupántcsavar (3/8" x 3") Peremes anya (3/8")	1 2 2 2	Szerelje fel a tartókonzolt.
5	Alsó szegélynyíró-rögzítőegység Peremes anya (3/8") Kapupántcsavar (3/8" x 1 1/4") – fűgyűjtő készlettel rendelkező gépek esetén Hatlapfejű csavar (3/8" x 1") – fűgyűjtő készlettel nem rendelkező gépek esetén	1 2 2 2	Szerelje fel az alsó szegélynyíró-rögzítő készletet.
6	Szegélynyíró-rögzítő konzol Befogóbilincs-rögzítő lemez Kis befogóbilincs Kis támasztólemez Peremes anya (1/4") Kapupántcsavar (1/4" x 3/4") Kapupántcsavar (1/4" x 1 1/4")	1 1 1 1 4 2 2	Szerelje fel a szegélynyíró-rögzítő konzolt.
7	Kapupántcsavar (1/4" x 3/4") Peremes anya (1/4")	2 2	Szerelje fel a szegélynyíró-rögzítő konzolt az alsó szegélynyíró-rögzítőegységre.
8	Nincs szükség alkatrésze	–	Rögzítse a szegélynyíró a rögzítőegységekhez.



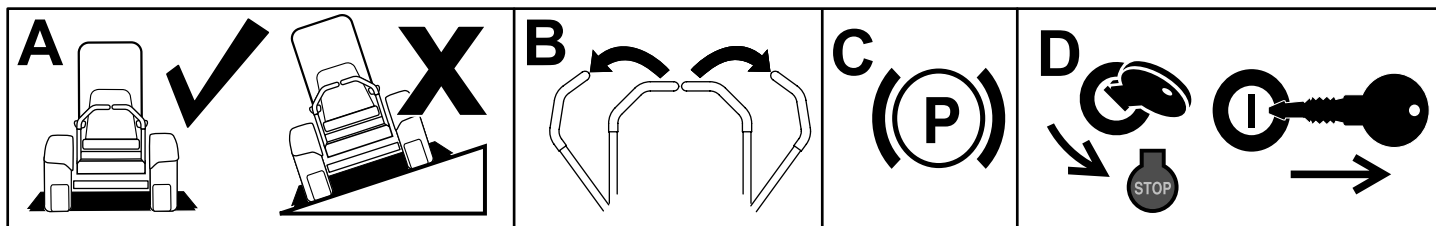
1

A gép előkészítése

Nincs szükség alkatrészre

Eljárás

1. Parkolja le a gépet sík talajon.
2. Állítsa SEMLEGES-RETESZELT helyzetbe a haladásvezérlő karokat.
3. Húzza be a rögzítőféket.
4. Állítsa le a motort, és vegye ki az indítókulcsot.



g037289
g037289

Ábra 1

2

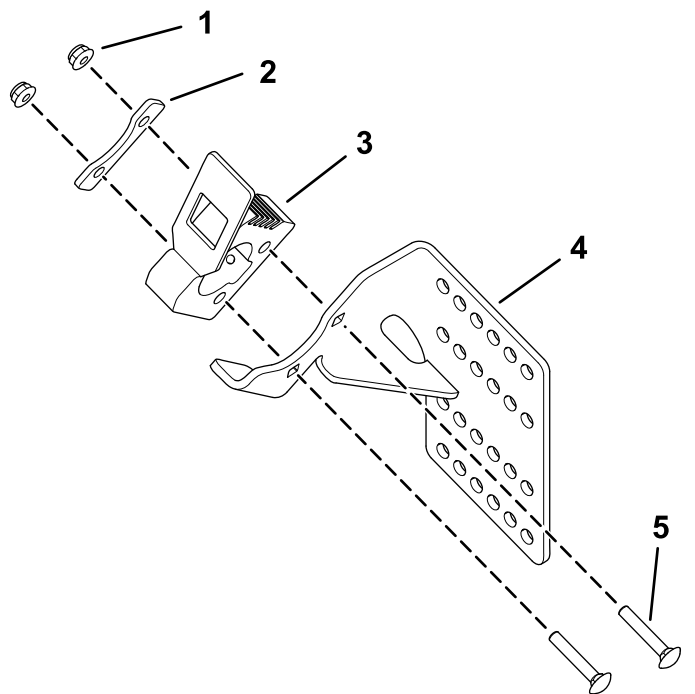
A felső szegélynyíró-rögzítő készlet felszerelése

Ehhez az eljáráshoz szükséges alkatrészek:

1	Felső szegélynyíró-rögzítő konzol
1	Nagy befogóbilincs
1	Nagy támasztólemez
2	Kapupántcsavar ($\frac{1}{4}'' \times 1\frac{1}{2}''$)
2	Peremes anya ($\frac{1}{4}''$)

Eljárás

Szerelje fel a felső szegélynyíró-rögzítő készletet (Ábra 2).



Ábra 2

1. Peremes anya ($\frac{1}{4}''$)
2. Nagy támasztólemez
3. Nagy befogóbilincs
4. Felső szegélynyíró-rögzítő konzol
5. Kapupántcsavar ($\frac{1}{4}'' \times 1\frac{1}{2}''$)

3

A felső szegélynyíró-rögzítőegység felszerelése a tartókonzolra

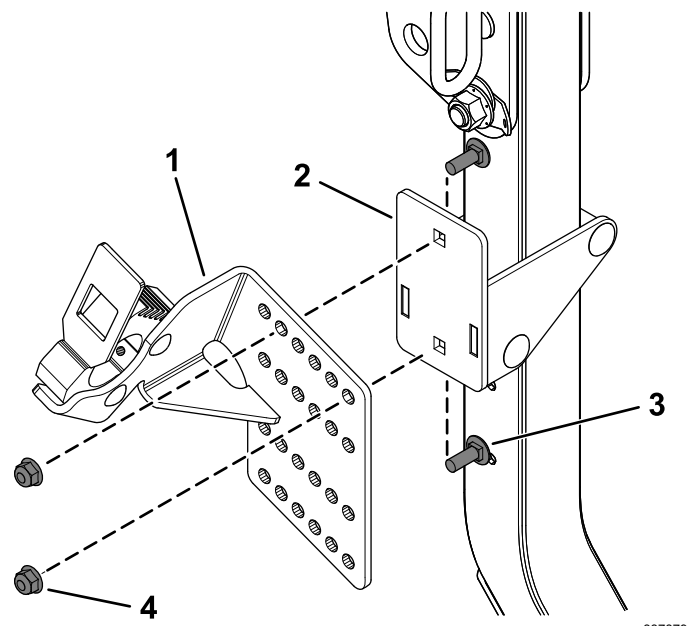
Ehhez az eljáráshoz szükséges alkatrészek:

2	Kapupántcsavar ($\frac{5}{16}'' \times \frac{7}{8}''$)
2	Peremes anya ($\frac{5}{16}''$)

Eljárás

Rögzítse a felső szegélynyíró-rögzítőegységet a tartókonzolra a 2 kapupántcsavar ($\frac{5}{16}'' \times \frac{7}{8}''$) és a 2 peremes anya ($\frac{5}{16}''$) segítségével a [Ábra 3](#) alapján.

Megjegyzés: Több rögzítőfurat közül is választhat, hogy a szegélynyíró a megfelelő helyzetbe kerülhessen.



Ábra 3

1. Felső szegélynyíró-rögzítőegység
2. Tartókonzol
3. Kapupántcsavar ($\frac{5}{16}'' \times \frac{7}{8}''$)
4. Peremes anya ($\frac{5}{16}''$)

4

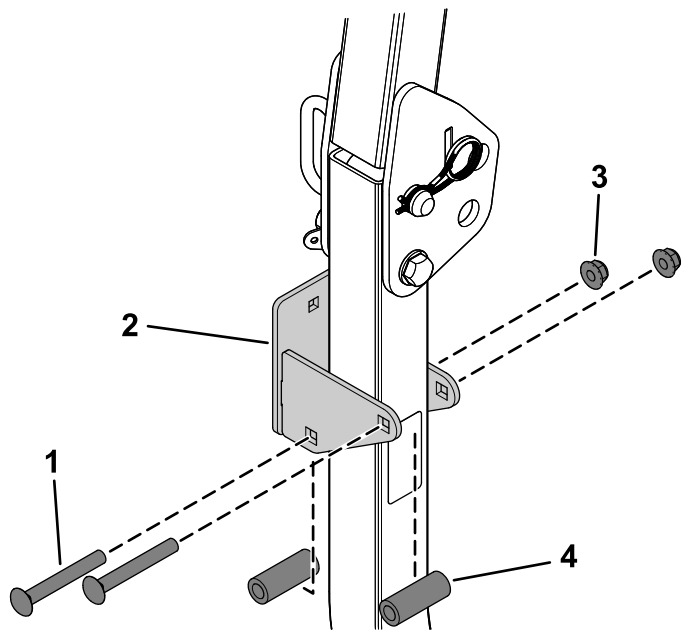
A tartókonzol felszerelése

Ehhez az eljáráshoz szükséges alkatrészek:

1	Tartókonzol
2	Távtartó cső
2	Kapupántcsavar ($\frac{3}{8}$ " \times 3")
2	Peremes anya ($\frac{3}{8}$ "

Eljárás

- Hajtsa le a bukócsövet.
- Rögzítse a tartókonzolt a bukócső jobb oldali oszlopához a 2 távtartó cső, a 2 kapupántcsavar ($\frac{3}{8}$ " \times 3") és a 2 peremes anya ($\frac{3}{8}$ " segítségével a **Ábra 4** alapján.
- Hajtsa fel lassan a bukócsövet és ellenőrizze, hogy a bukócső és a tartókonzol nem ér össze.
Ha összeérnének, állítson a tartókonzol magasságán.



Ábra 4

g337878

- | | |
|--|-----------------------------------|
| 1. Kapupántcsavar ($\frac{3}{8}$ " \times 3") | 3. Peremes anya ($\frac{3}{8}$ " |
| 2. Tartókonzol | 4. Távtartó cső |

5

Az alsó szegélynyíró-rögzítő készlet felszerelése

Ehhez az eljáráshoz szükséges alkatrészek:

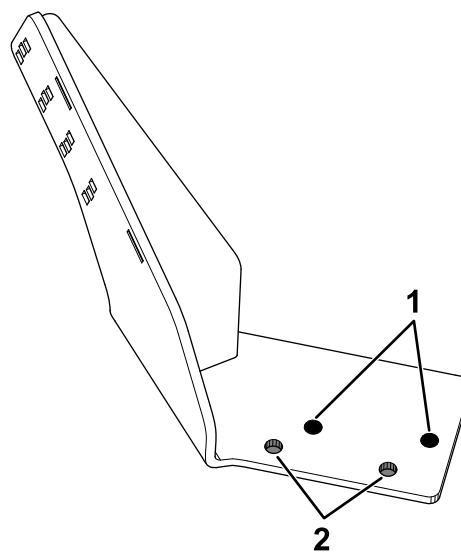
1	Alsó szegélynyíró-rögzítőegység
2	Peremes anya ($\frac{3}{8}$ "
2	Kapupántcsavar ($\frac{3}{8}$ " \times 1 $\frac{1}{4}$ ") – fűgyújtó készlettel rendelkező gépek esetén
2	Hatlapfejű csavar ($\frac{3}{8}$ " \times 1") – fűgyújtó készlettel nem rendelkező gépek esetén

Eljárás

Ha a gépre **fel van szerelve** a fűgyújtó készlet az első ellensúlyal együtt, az alsó szegélynyíró rögzítő készlet felszereléséhez használja a **2 kapupántcsavart** ($\frac{3}{8}$ " \times 1 $\frac{1}{4}$ ").

Ha a gépre **nincs felszerelve** a fűgyújtó készlet, az alsó szegélynyíró-rögzítő készlet felszereléséhez használja a **2 hatlapfejű csavart** ($\frac{3}{8}$ " \times 1").

Rögzítse az alsó szegélynyíró-rögzítőegységet az **Ábra 5** alapján a 122 cm-es és a 132 cm-es, vagy a 152 cm-es nyíróasztal számára kialakított furatokat felhasználva.



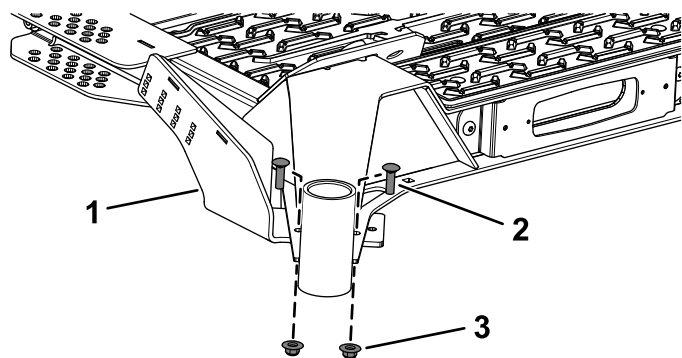
Ábra 5

g337881

- | | |
|---|--|
| 1. A 122 cm-es és 132 cm-es nyíróasztalok számára kialakított furatok | 2. A 152 cm-es nyíróasztalok számára kialakított furatok |
|---|--|

Rögzítse az alsó szegélynyíró-rögzítő készletet a vázkeret jobb első lekötőhorga közelében található

rögzítési ponthoz 2 kapupántcsavar ($\frac{3}{8}$ " \times $1\frac{1}{4}$ ") vagy 2 hatlapfejű csavar ($\frac{3}{8}$ " \times 1") és 2 peremes anya ($\frac{3}{8}$ " segítségével a [Ábra 6](#) alapján.

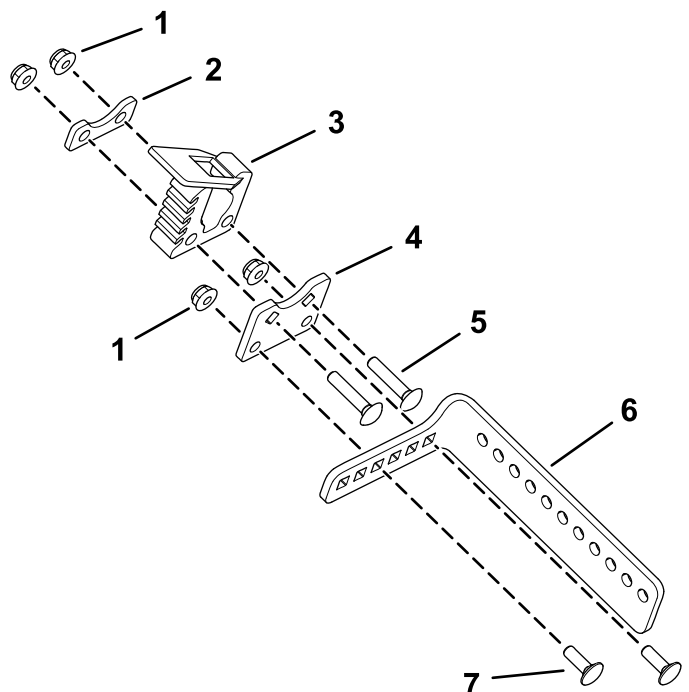


Ábra 6

g337882

A képen a kapupántcsavaros szerelés látható

1. Alsó szegélynyíró-rögzítőegység
2. Kapupántcsavar ($\frac{3}{8}$ " \times $1\frac{1}{4}$ ")
3. Peremes anya ($\frac{3}{8}$ "



Ábra 7

g248809

1. Peremes anya ($\frac{1}{4}$ "
2. Kis támasztólemez
3. Kis befogóbilincs
4. Befogóbilincs-rögzítő lemez
5. Kapupántcsavar ($\frac{1}{4}$ " \times $1\frac{1}{4}$ ")
6. Szegélynyíró-rögzítő konzol
7. Kapupántcsavar ($\frac{1}{4}$ " \times $\frac{3}{4}$ ")

6

A szegélynyíró-rögzítő konzol felszerelése

Ehhez az eljáráshoz szükséges alkatrészek:

1	Szegélynyíró-rögzítő konzol
1	Befogóbilincs-rögzítő lemez
1	Kis befogóbilincs
1	Kis támasztólemez
4	Peremes anya ($\frac{1}{4}$ "
2	Kapupántcsavar ($\frac{1}{4}$ " \times $\frac{3}{4}$ ")
2	Kapupántcsavar ($\frac{1}{4}$ " \times $1\frac{1}{4}$ ")

Eljárás

Szerelje fel a szegélynyíró-rögzítő konzolt ([Ábra 7](#)).

7

A szegélynyíró-rögzítő konzol felszerelése az alsó szegélynyíró-rögzítőegységre

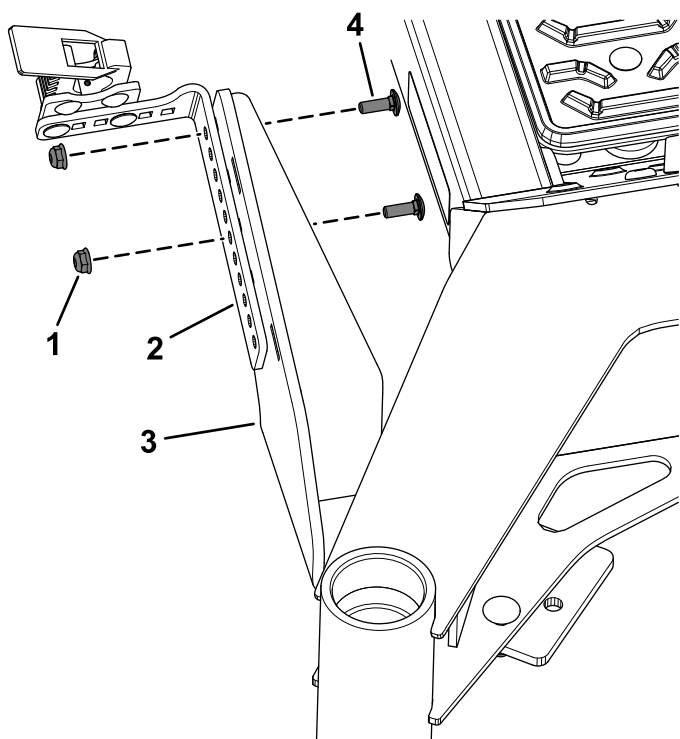
Ehhez az eljáráshoz szükséges alkatrészek:

2	Kapupántcsavar ($\frac{1}{4}$ " \times $\frac{3}{4}$ ")
2	Peremes anya ($\frac{1}{4}$ "

Eljárás

1. Engedje le teljesen a nyíróasztalt.
2. Rögzítse a szegélynyíró-rögzítő konzolt az alsó szegélynyíró-rögzítőegységhez a 2 kapupántcsavar ($\frac{1}{4}$ " \times $\frac{3}{4}$ ") és a 2 peremes anya ($\frac{1}{4}$ ") segítségével a [Ábra 8](#) alapján.

Megjegyzés: Több rögzítőfurat közül is választhat, hogy a szegélynyíró a megfelelő helyzetbe kerülhessen.



g337893

Ábra 8

- | | |
|--------------------------------|------------------------------------|
| 1. Peremes anya (1/4") | 3. Alsó szegélynyíró-rögzítőegység |
| 2. Szegélynyíró-rögzítő konzol | 4. Kapupántcsavar (1/4" x 3/4") |

8

A szegélynyíró rögzítése a rögzítőegységekhez

Nincs szükség alkatrészre

Eljárás

Fogja be a szegélynyíró fogantyúját a nagy befogóbilincsbe, a szegélynyíró végét pedig a kis befogóbilincsbe.

Ellenőrizze a szegélynyíró helyzetét, nem ér-e össze valamivel, szükség esetén használjon másik rögzítőfuratokat. A beállítások elvégzése után húzza meg az összes csavart megfelelően.

Megjegyzések:



Count on it.