



Kit de montage de débroussailleuse

Tondeuse autoportée Z Master® série 4000

N° de modèle 144-2665

Instructions de montage

Montage

Pièces détachées

Reportez-vous au tableau ci-dessous pour vérifier si toutes les pièces ont été expédiées.

Procédure	Description	Qté	Utilisation
1	Aucune pièce requise	–	Préparation de la machine.
2	Support supérieur de la débroussailleuse Grande collier Fist Grande plaque d'appui Boulon de carrosserie (1/4" x 1 1/2") Écrou à embase (1/4")	1 1 1 2 2	Montage du support supérieur de la débroussailleuse.
3	Boulon de carrosserie (5/16" x 7/8") Écrou à embase (5/16")	2 2	Fixation du support supérieur de la débroussailleuse sur la bride de support.
4	Bride de support Entretoise cylindrique Boulon de carrosserie (3/8" x 3") Écrou à embase (3/8")	1 2 2 2	Pose de la bride de support.
5	Support inférieur de la débroussailleuse Écrou à embase (3/8") Boulon de carrosserie (3/8" x 1 1/4") – pour machines avec kit de ramassage Boulon à tête hexagonale (3/8" x 1") – pour machines sans kit de ramassage	1 2 2 2	Montage du support inférieur de la débroussailleuse.
6	Bride de montage de la débroussailleuse Plaque de montage Fist Petite collier Fist Petite plaque d'appui Écrou à embase (1/4") Boulon de carrosserie (1/4" x 3/4") Boulon de carrosserie (1/4" x 1 1/4")	1 1 1 1 4 2 2	Montage de la bride de montage de la débroussailleuse.
7	Boulon de carrosserie (1/4" x 3/4") Écrou à embase (1/4")	2 2	Fixation de la bride de montage sur le support inférieur de la débroussailleuse.
8	Aucune pièce requise	–	Fixation d'une débroussailleuse sur les supports.



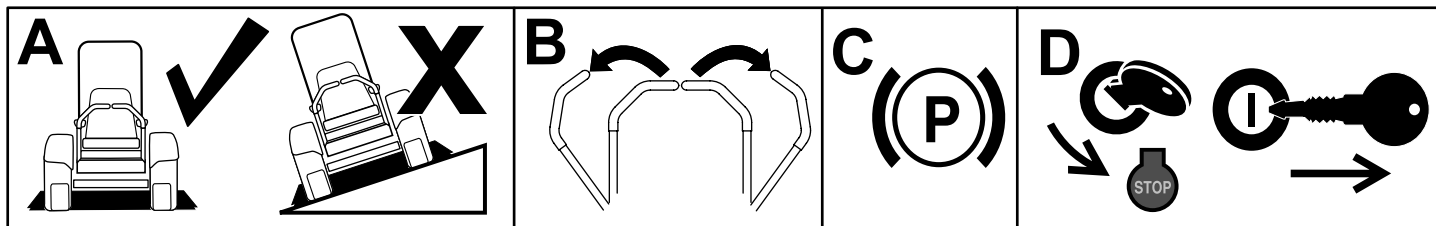
1

Préparation de la machine

Aucune pièce requise

Procédure

1. Garez la machine sur une surface plane et horizontale.
2. Amenez les leviers de commande de déplacement en position de VERROUILLAGE AU POINT MORT.
3. Serrez le frein de stationnement.
4. Coupez le moteur et enlevez la clé.



g037289
g037289

Figure 1

2

Montage du support supérieur de la débroussailleuse

Pièces nécessaires pour cette opération:

1	Support supérieur de la débroussailleuse
1	Grande collier Fist
1	Grande plaque d'appui
2	Boulon de carrosserie (1/4" x 1 1/2")
2	Écrou à embase (1/4")

Procédure

Montez le support supérieur de la débroussailleuse (Figure 2).

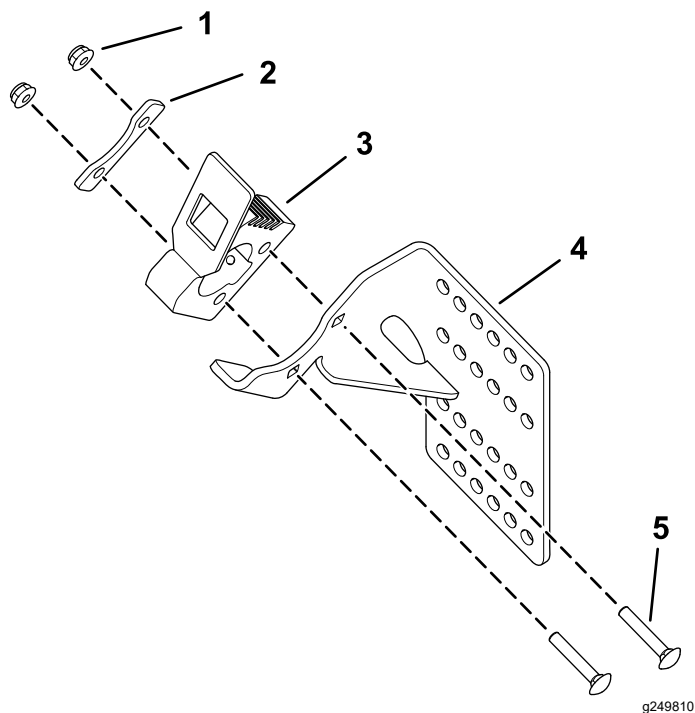


Figure 2

- | | |
|--------------------------|---|
| 1. Écrou à embase (1/4") | 4. Support supérieur de la débroussailleuse |
| 2. Grande plaque d'appui | 5. Boulon de carrosserie (1/4" x 1 1/2") |
| 3. Grande collier Fist | |

3

Fixation du support supérieur de la débroussailleuse sur la bride de support

Pièces nécessaires pour cette opération:

2	Boulon de carrosserie (5/16" x 7/8")
2	Écrou à embase (5/16")

Procédure

Fixez le support supérieur sur la bride de support à l'aide de 2 boulons de carrosserie (5/16" x 7/8") et 2 écrous à embase (5/16"), comme montré à la Figure 3.

Remarque: Plusieurs trous sont prévus pour régler la position de montage de la débroussailleuse afin d'obtenir le jeu nécessaire.

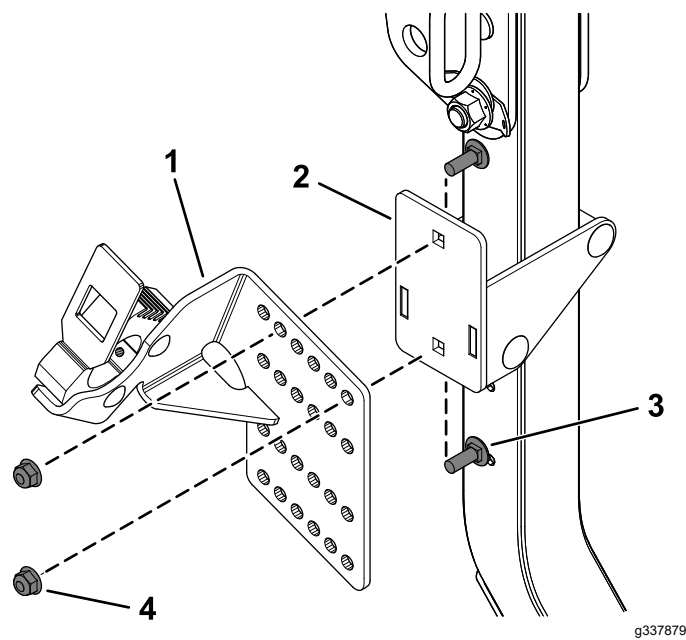


Figure 3

- | | |
|---|---|
| 1. Support supérieur de la débroussailleuse | 3. Boulon de carrosserie (5/16" x 7/8") |
| 2. Bride de support | 4. Écrou à embase (5/16") |

4

Pose de la bride de support

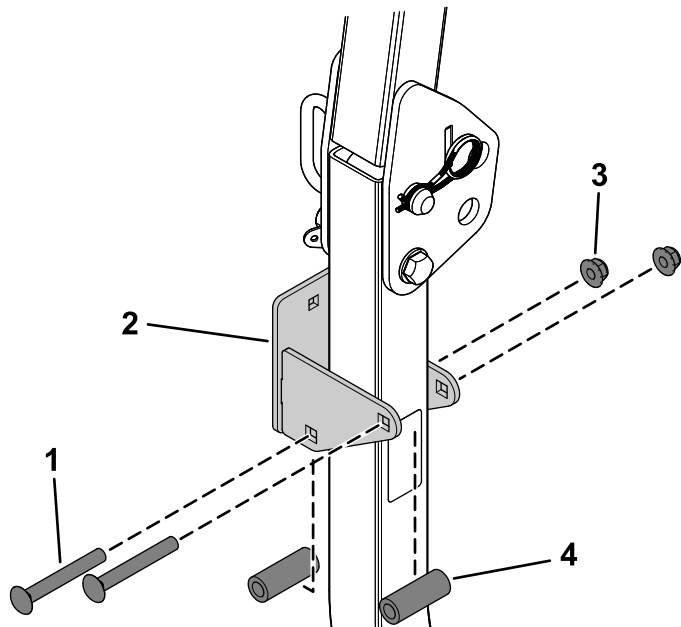
Pièces nécessaires pour cette opération:

1	Bride de support
2	Entretoise cylindrique
2	Boulon de carrosserie ($\frac{3}{8}$ " x 3")
2	Écrou à embase ($\frac{3}{8}$ "

Procédure

1. Abaissez l'arceau de sécurité.
2. Fixez la bride de support sur le montant droit de l'arceau de sécurité à l'aide de 2 entretoises cylindriques, 2 boulons de carrosserie ($\frac{3}{8}$ " x 3") et 2 écrous à embase ($\frac{3}{8}$ "), comme montré à la [Figure 4](#).
3. Levez lentement l'arceau de sécurité et vérifiez que l'arceau de sécurité ne frotte pas contre la bride de support.

Réglez la hauteur de la bride de support en cas de contact.



g337878

Figure 4

- | | |
|--|-------------------------------------|
| 1. Boulon de carrosserie ($\frac{3}{8}$ " x 3") | 3. Écrou à embase ($\frac{3}{8}$ " |
| 2. Bride de support | 4. Entretoise cylindrique |

5

Montage du support inférieur de la débroussailleuse

Pièces nécessaires pour cette opération:

1	Support inférieur de la débroussailleuse
2	Écrou à embase ($\frac{3}{8}$ ")
2	Boulon de carrosserie ($\frac{3}{8}$ " x $1\frac{1}{4}$ ") – pour machines avec kit de ramassage
2	Boulon à tête hexagonale ($\frac{3}{8}$ " x 1") – pour machines sans kit de ramassage

Procédure

Si le kit de ramassage **est** installé avec les masses de roues pivotantes avant sur la machine, utilisez les **2 boulons de carrosserie** ($\frac{3}{8}$ " x $1\frac{1}{4}$ ") pour installer le support inférieur de la débroussailleuse.

Si le kit de ramassage **n'est pas** installé sur la machine, utilisez les **2 boulons à tête hexagonale** ($\frac{3}{8}$ " x 1") pour installer le support inférieur de la débroussailleuse.

Fixez le support inférieur dans les trous indiqués sur la [Figure 5](#) pour les plateaux de coupe de 122 cm et 132 cm ou les plateaux de 152 cm.

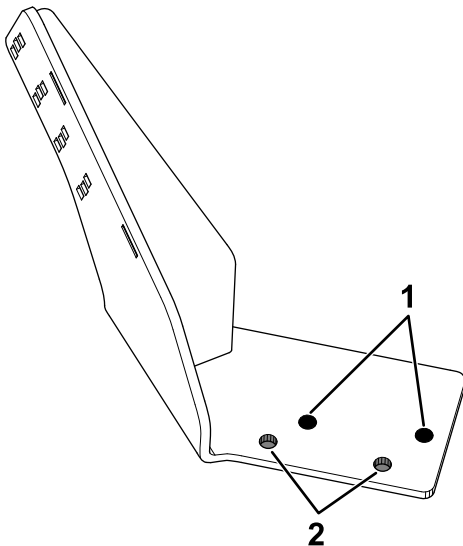
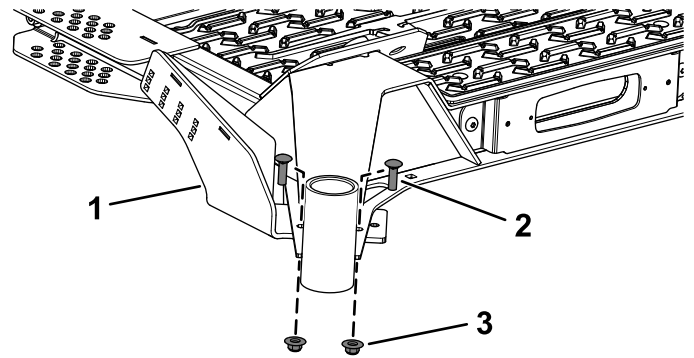


Figure 5

g337881

1. Trous de montage de plateaux de coupe de 122 cm et de 132 cm
2. Trous de montage de plateaux de coupe de 152 cm

Montez le support inférieur près de l'emplacement de montage du crochet d'arrimage sur le côté avant droit du cadre à l'aide de 2 boulons de carrosserie ($\frac{3}{8}$ " x $1\frac{1}{4}$ ") ou 2 boulons à tête hexagonale ($\frac{3}{8}$ " x 1") et 2 écrous à embase ($\frac{3}{8}$ "), comme montré à la [Figure 6](#).



g337882

Figure 6

Illustration de l'installation du boulon de carrosserie

1. Support inférieur de la débroussailleuse
2. Boulon de carrosserie ($\frac{3}{8}$ " x $1\frac{1}{4}$ ")
3. Écrou à embase ($\frac{3}{8}$ ")

6

Montage de la bride de montage de la débroussailleuse

Pièces nécessaires pour cette opération:

1	Bride de montage de la débroussailleuse
1	Plaque de montage Fist
1	Petite collier Fist
1	Petite plaque d'appui
4	Écrou à embase (1/4")
2	Boulon de carrosserie (1/4" x 3/4")
2	Boulon de carrosserie (1/4" x 1 1/4")

Procédure

Montez la bride de montage de la débroussailleuse (Figure 7).

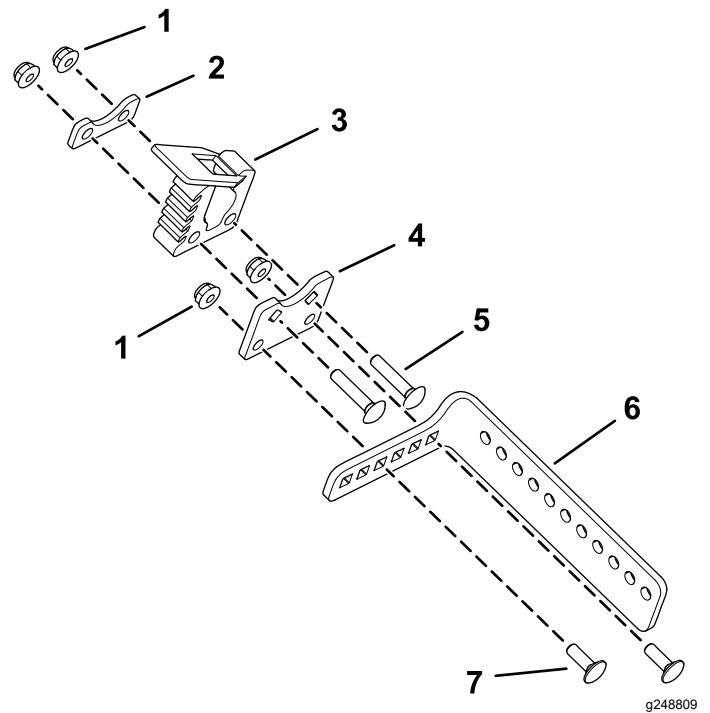


Figure 7

1. Écrou à embase (1/4")
2. Petite plaque d'appui
3. Petite collier Fist
4. Plaque de montage Fist
5. Boulon de carrosserie (1/4" x 1 1/4")
6. Bride de montage de la débroussailleuse
7. Boulon de carrosserie (1/4" x 3/4")

7

Fixation de la bride de montage sur le support inférieur de la débroussailleuse

Pièces nécessaires pour cette opération:

2	Boulon de carrosserie (1/4" x 3/4")
2	Écrou à embase (1/4")

Procédure

1. Abaissez complètement le plateau de coupe.
2. Fixez la bride de montage sur le support inférieur de la débroussailleuse à l'aide de 2 boulons de carrosserie (1/4" x 3/4") et 2 écrous à embase (1/4"), comme montré à la [Figure 8](#).

Remarque: Plusieurs trous sont prévus pour régler la position de montage de la débroussailleuse afin d'obtenir le jeu nécessaire.

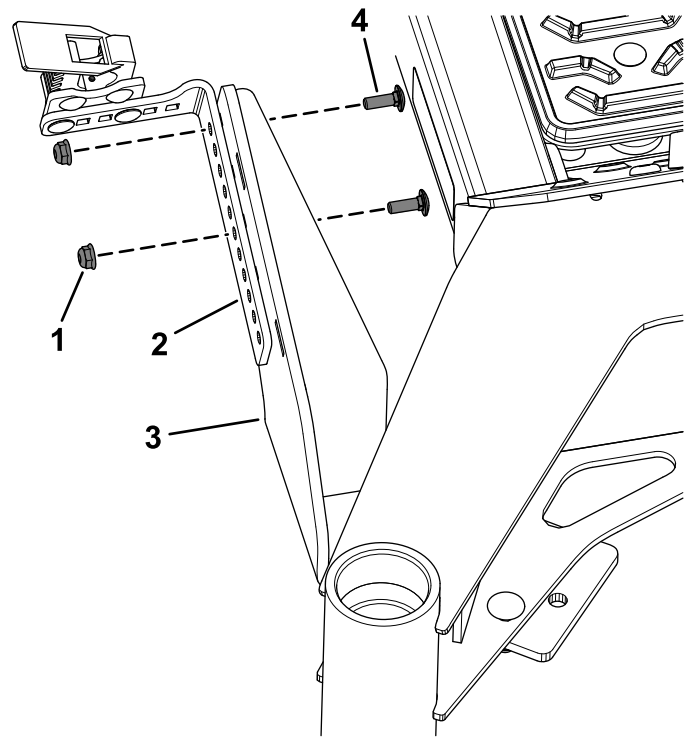


Figure 8

g337893

- | | |
|--|---|
| 1. Écrou à embase (1/4") | 3. Support inférieur de la débroussailleuse |
| 2. Bride de montage de la débroussailleuse | 4. Boulon de carrosserie (1/4" x 3/4") |

8

Fixation d'une débroussailleuse sur les supports

Aucune pièce requise

Procédure

Insérez le côté manche de la débroussailleuse dans le grand collier Fist et le côté tête de coupe dans le petit collier Fist.

Vérifiez que la débroussailleuse ne touche pas la machine et choisissez d'autres trous de montage en cas de contact. Veillez à bien serrer toutes les fixations après un réglage.



Count on it.