



Rasentrimmer-Befestigung

Aufsitzrasenmäher der Serie Z Master® 4000

Modellnr. 144-2665

Installationsanweisungen

Installation

Einzelteile

Prüfen Sie anhand der nachstehenden Tabelle, dass Sie alle im Lieferumfang enthaltenen Teile erhalten haben.

Verfahren	Beschreibung	Menge	Verwendung
1	Keine Teile werden benötigt	–	Vorbereiten der Maschine.
2	Obere Rasentrimmer-Befestigungshalterung Große Faustklemme Große Rückplatte Schlossschraube (1/4" x 1 1/2") Bundmutter (1/4")	1 1 1 2 2	Zusammenbau der oberen Rasentrimmer-Befestigung.
3	Schlossschraube (5/16" x 7/8") Bundmutter (5/16")	2 2	Befestigen der oberen Rasentrimmer-Befestigung an der Stützhalterung.
4	Stützhalterung Rohr-Distanzstück Schlossschraube (3/8" x 3") Bundmutter (3/8")	1 2 2 2	Montieren der Stützhalterung.
5	Untere Rasentrimmer-Befestigung Bundmutter (3/8") Schlossschraube (3/8" x 1 1/4") – für Maschinen mit installiertem Grasfangkorb-Kit Sechskantschraube (3/8" x 1") – für Maschinen ohne installiertem Grasfangkorb-Kit	1 2 2 2	Einbau der unteren Rasentrimmer-Befestigung.
6	Rasentrimmer-Befestigungshalterung Montageplatte der Faustklemme Kleine Faustklemme Kleine Rückplatte Bundmutter (1/4") Schlossschraube (1/4" x 3/4") Schlossschraube (1/4" x 1 1/4")	1 1 1 1 4 2 2	Zusammenbau der Rasentrimmer-Befestigungshalterung.
7	Schlossschraube (1/4" x 3/4") Bundmutter (1/4")	2 2	Befestigen der Rasentrimmer-Befestigungshalterung an der unteren Rasentrimmer-Befestigung.
8	Keine Teile werden benötigt	–	Befestigen eines Rasentrimmers an der Befestigung.



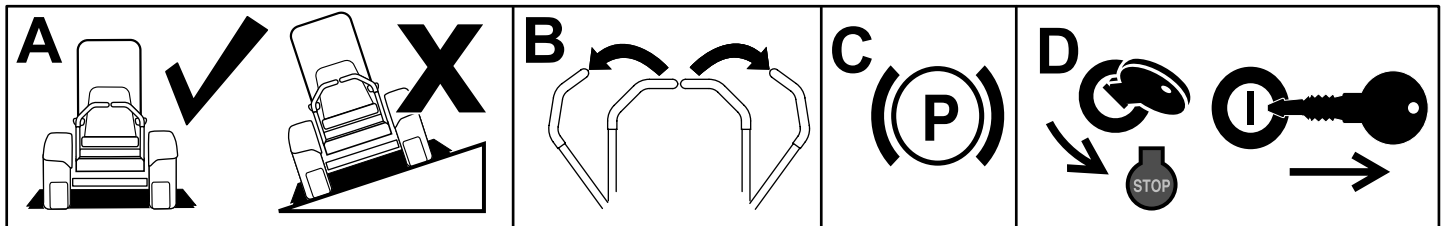
1

Vorbereiten der Maschine

Keine Teile werden benötigt

Verfahren

1. Parken Sie die Maschine auf einer ebenen Fläche.
2. Schieben Sie die Fahrtriebshebel in die ARRETIERTEN NEUTRAL-Stellung.
3. Aktivieren Sie die Feststellbremse.
4. Stellen Sie den Motor ab und ziehen Sie den Schlüssel ab.



g037289
g037289

Bild 1

2

Zusammenbau der oberen Rasentrimmer-Befestigung

Für diesen Arbeitsschritt erforderliche Teile:

1	Obere Rasentrimmer-Befestigungshalterung
1	Große Faustklemme
1	Große Rückplatte
2	Schlossschraube (1/4" x 1 1/2")
2	Bundmutter (1/4")

Verfahren

Bauen Sie die obere Rasentrimmer-Befestigung zusammen (Bild 2).

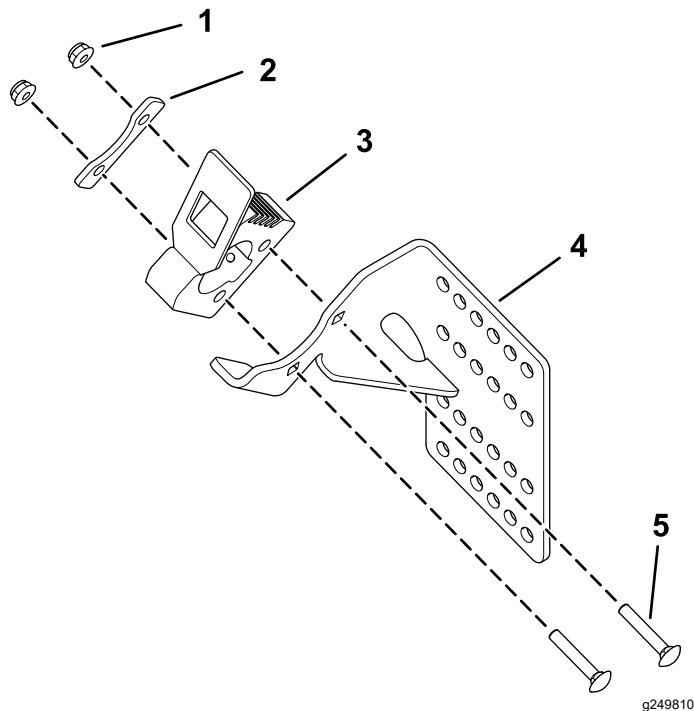


Bild 2

- | | |
|----------------------|---|
| 1. Bundmutter (1/4") | 4. Obere Rasentrimmer-Befestigungshalterung |
| 2. Große Rückplatte | 5. Schlossschraube (1/4" x 1 1/2") |
| 3. Große Faustklemme | |

3

Befestigen der oberen Rasentrimmer-Befestigung an der Stützhalterung

Für diesen Arbeitsschritt erforderliche Teile:

2	Schlossschraube (5/16" x 7/8")
2	Bundmutter (5/16")

Verfahren

Befestigen Sie die obere Rasentrimmer-Befestigung mit zwei Schlossschrauben (5/16" x 7/8") und zwei Bundmuttern (5/16") an der Stützhalterung, wie in Bild 3 dargestellt.

Hinweis: Es sind mehrere Montagebohrungen vorgesehen, um die Montageposition des Trimmers mit ausreichend Abstand einzustellen.

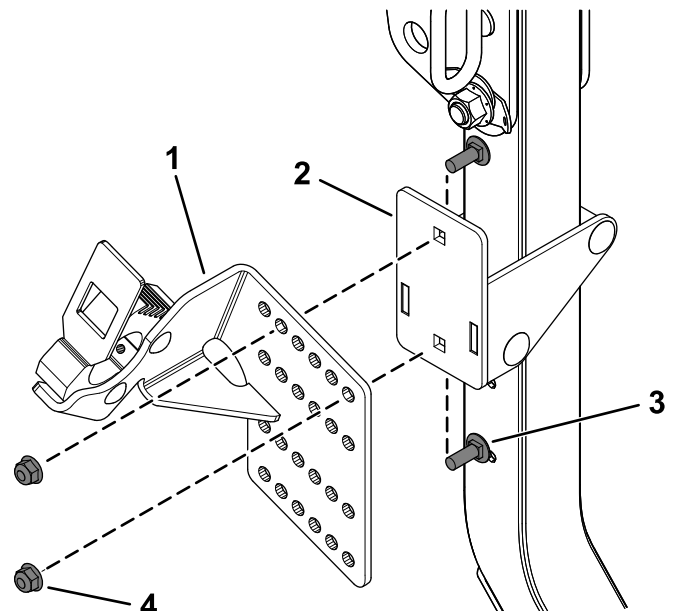


Bild 3

- | | |
|-----------------------------------|-----------------------------------|
| 1. Obere Rasentrimmer-Befestigung | 3. Schlossschraube (5/16" x 7/8") |
| 2. Stützhalterung | 4. Bundmutter (5/16") |

4

Montieren der Stützhalterung

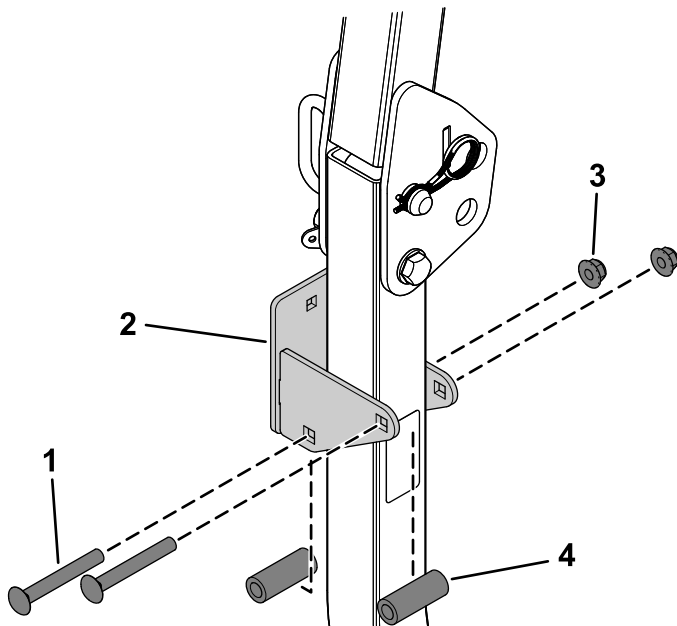
Für diesen Arbeitsschritt erforderliche Teile:

1	Stützhalterung
2	Rohr-Distanzstück
2	Schlossschraube ($\frac{3}{8}$ " x 3")
2	Bundmutter ($\frac{3}{8}$ "

Verfahren

1. Klappen Sie den Überrollbügel herunter.
2. Montieren Sie die Stützhalterung am rechten Pfosten des Überrollschutzes mit zwei Rohr-Distanzstücken, zwei Schlossschraube ($\frac{3}{8}$ " x 3") und zwei Bundmutter ($\frac{3}{8}$ "), wie in Bild 4 dargestellt.
3. Heben Sie den Überrollbügel langsam an und stellen Sie sicher, dass zwischen Überrollbügel und Stützhalterung keine Hindernisse auftreten.

Stellen Sie die Höhe der Stützhalterung bei Kontakt ein.



g337878

Bild 4

- | | |
|--|---------------------------------|
| 1. Schlossschraube ($\frac{3}{8}$ " x 3") | 3. Bundmutter ($\frac{3}{8}$ " |
| 2. Stützhalterung | 4. Rohr-Distanzstück |

5

Einbau der unteren Rasentrimmer-Befestigung

Für diesen Arbeitsschritt erforderliche Teile:

1	Untere Rasentrimmer-Befestigung
2	Bundmutter ($\frac{3}{8}$ ")
2	Schlossschraube ($\frac{3}{8}$ " x $1\frac{1}{4}$ ") – für Maschinen mit installiertem Grasfangkorb-Kit
2	Sechskantschraube ($\frac{3}{8}$ " x 1") – für Maschinen ohne installiertem Grasfangkorb-Kit

Verfahren

Wenn das Grasfangkorb-Kit mit den vorderen Laufballast an Ihrer Maschine installiert **ist**, verwenden Sie die **beiden Schlossschrauben** ($\frac{3}{8}$ " x $1\frac{1}{4}$ ") bei der Installation der unteren Rasentrimmer-Befestigung.

Wenn das Grasfangkorb-Kit **nicht** an Ihrer Maschine installiert ist, verwenden Sie die **beiden Sechskantschrauben** ($\frac{3}{8}$ " x 1") bei der Installation der unteren Rasentrimmer-Befestigung.

Befestigen Sie die untere Rasentrimmer-Befestigung an den in **Bild 5** gezeigten Bohrungen für 122 cm und 132 cm Mähwerke oder 153 cm Mähwerke.

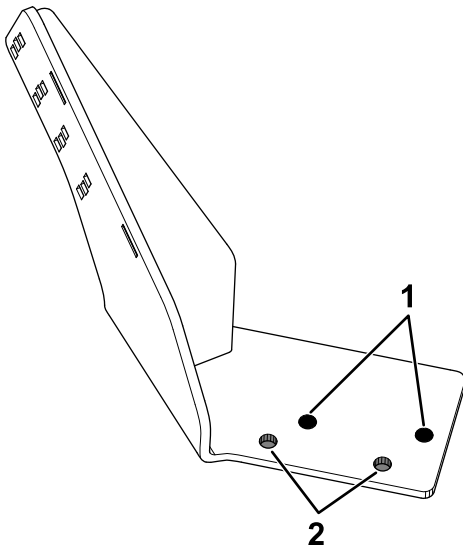


Bild 5

g337881

1. Lochpositionen für die 122 cm und 132 cm Mähwerke
2. Lochpositionen für 153 cm Mähwerke

Installieren Sie die untere Rasentrimmer-Befestigung in der Nähe der Vergurtungsstelle mit zwei Schlossschrauben ($\frac{3}{8}$ " x $1\frac{1}{4}$ ") oder zwei Sechskantschrauben ($\frac{3}{8}$ " x 1") und zwei Bundmutter ($\frac{3}{8}$ ") an der vorderen, rechten Seite des Rahmens, wie in **Bild 6** dargestellt.

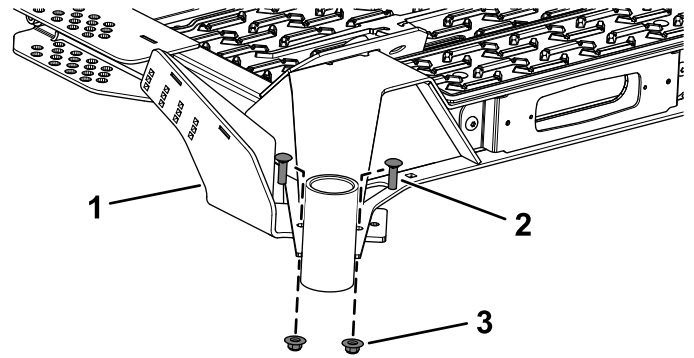


Bild 6

g337882

Installation der Schlossschraube dargestellt

1. Untere Rasentrimmer-Befestigung
2. Schlossschraube ($\frac{3}{8}$ " x $1\frac{1}{4}$ ")
3. Bundmutter ($\frac{3}{8}$ ")

6

Zusammenbau der Rasentrimmer-Befestigungshalterung

Für diesen Arbeitsschritt erforderliche Teile:

1	Rasentrimmer-Befestigungshalterung
1	Montageplatte der Faustklemme
1	Kleine Faustklemme
1	Kleine Rückplatte
4	Bundmutter (1/4")
2	Schlossschraube (1/4" x 3/4")
2	Schlossschraube (1/4" x 1 1/4")

Verfahren

Bauen Sie die Rasentrimmer-Befestigungshalterung zusammen ([Bild 7](#)).

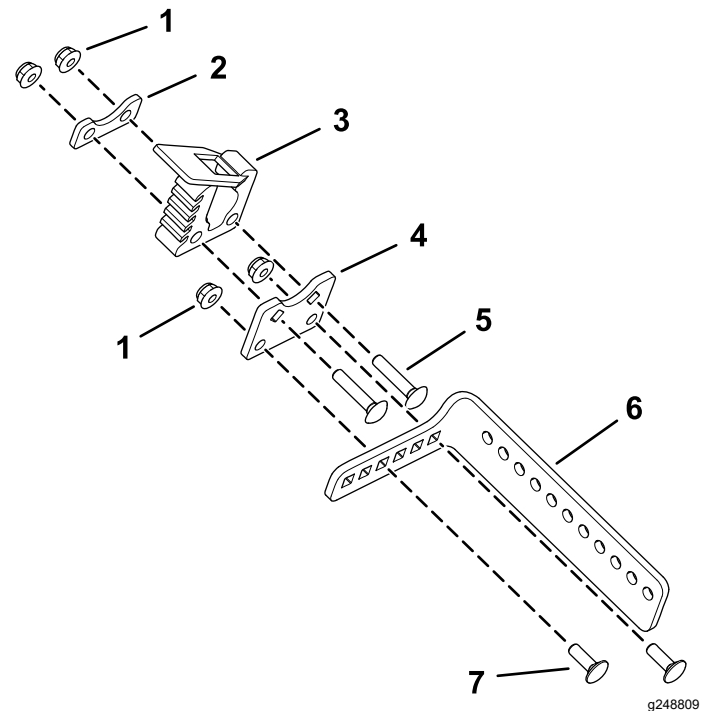


Bild 7

1. Bundmutter (1/4")
2. Kleine Rückplatte
3. Kleine Faustklemme
4. Montageplatte der Faustklemme
5. Schlossschraube (1/4" x 1 1/4")
6. Rasentrimmer-Befestigungshalterung
7. Schlossschraube (1/4" x 3/4")

7

Befestigen der Rasentrimmer-Befestigungshalterung an der unteren Rasentrimmer-Befestigung

Für diesen Arbeitsschritt erforderliche Teile:

2	Schlossschraube ($\frac{1}{4}$ " x $\frac{3}{4}$ ")
2	Bundmutter ($\frac{1}{4}$ ")

Verfahren

1. Senken Sie das Mähwerk vollständig ab.
2. Befestigen Sie die Rasentrimmer-Befestigungshalterung mit zwei Schlossschrauben ($\frac{1}{4}$ " x $\frac{3}{4}$ ") und zwei Bundmuttern ($\frac{1}{4}$ ") an der unteren Rasentrimmer-Befestigung, wie in [Bild 8](#) dargestellt.

Hinweis: Es sind mehrere Montagebohrungen vorgesehen, um die Montageposition des Trimmers mit ausreichend Abstand einzustellen.

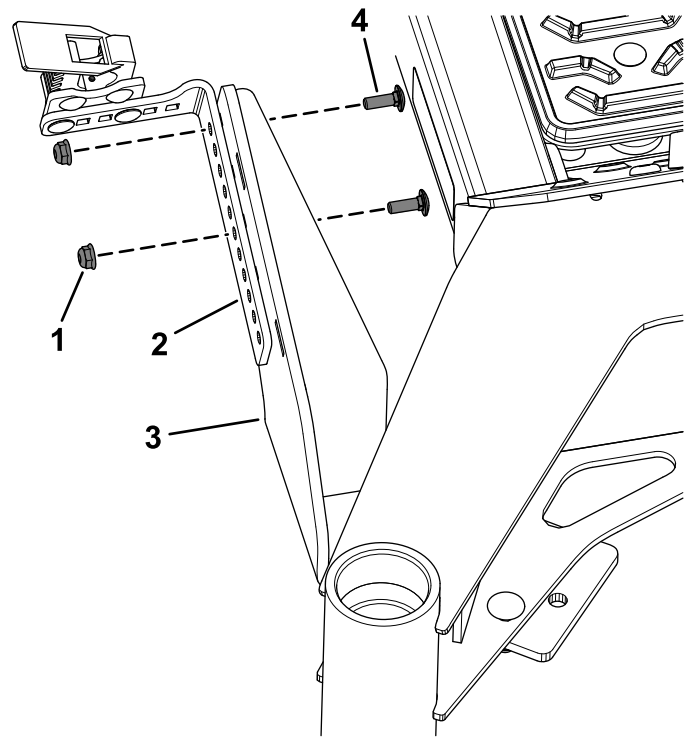


Bild 8

1. Bundmutter ($\frac{1}{4}$ ")
2. Rasentrimmer-Befestigungshalterung
3. Untere Rasentrimmer-Befestigung
4. Schlossschraube ($\frac{1}{4}$ " x $\frac{3}{4}$ ")

8

Befestigen eines Rasentrimmers an der Befestigung

Keine Teile werden benötigt

Verfahren

Das Griffende des Trimmers in die große Faustklemme und das Trimmende in die kleine Faustklemme einsetzen.

Prüfen Sie den Sitz des Trimmers auf Beeinträchtigungen und stellen Sie die Positionen der Montagebohrungen so ein, wie es für den Abstand zur Maschine erforderlich ist. Vergewissern Sie sich, dass alle Befestigungselemente nach allen Einstellungen angezogen sind.



Count on it.