



**Count on it.**

Form No. 3438-390 Rev B

**Vartotojo žinynas**

## **Kompaktinis keičiamų įrankių krautuvas „e-Dingo 500“**

Modelio Nr. 22218—Serijos Nr. 40000000 ir Toliau

Modelio Nr. 22218G—Serijos Nr. 40000000 ir Toliau



Šis gaminys atitinka visas susijusias Europos direktyvas; daugiau informacijos pateikta atskirame konkreto gaminio atitikties deklaracijos (DOC) lape.

## ⚠ PERSPĖJIMAS

### KALIFORNIJA 65 Pasiūlymo įspėjimas

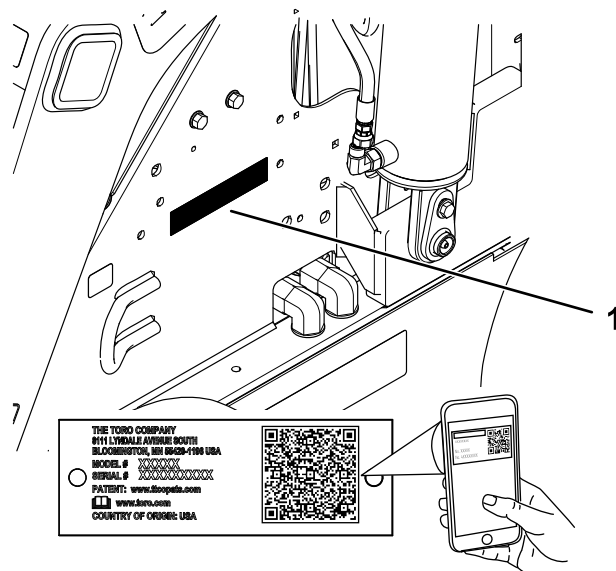
Šio produkto elektros laido sudėtyje gali būti cheminio elemento švino ir jo dalių, kuris, Kalifornijos valstijoje žinomas kaip galintis sukelti vėžį ir kitus sveikatos sutrikimus. Po naudojimosi nusiplaukite rankas.

Baterijų, gnybtų ir panašių priedų sudėtyje gali būti cheminio elemento švino ir jo dalių, kuris, Kalifornijos valstijoje žinomas kaip galintis sukelti vėžį ir kitus sveikatos sutrikimus. Po naudojimosi nusiplaukite rankas.

Naudojant šį produktą galimas poveikis cheminėmis medžiagomis, kurios, Kalifornijos valstijos duomenimis, gali sukelti vėžį, apsigimimus arba kitaip pakenkti reprodukcijai.

numerių vietą ant gaminio. Įrašykite skaičius tam skirtoje vietoje.

**Svarbu:** Savo mobiliuoju įrenginiu galite nuskaityti QR kodą serijos numerio ženklelyje (jei yra), kad galėtumėte pasiekti garantijos, dalių ir kitą gaminio informaciją.



Skaičiai 1

g311261

1. Modelio ir serijos numerio vieta

Modelio Nr. \_\_\_\_\_  
Serijos Nr. \_\_\_\_\_

## Įvadas

Šis agregatas – tai kompaktinis keičiamų įrankių krautuvas, skirtas naudoti atliekant įvairias žemės ir medžiagų pervežimo operacijas vykdam kraštovaizdžio tvarkymo ir statybos darbus. Jis skirtas naudoti su įvairiais priedais, kurių kiekvienas atlieka specialią funkciją. Jei naudosite šį gaminį ne pagal paskirtį, gali kilti pavojus jums ir aplinkiniams.

Atidžiai perskaitykite šią informaciją, kad sužinotumėte, kaip tinkamai naudotis šiuo gaminiumi ir atlikti jo techninę priežiūrą bei išvengti sužalojimų ir gaminio sugadinimo. Jūs atsakote už tinkamą ir saugų gaminio eksploatavimą.

Apsilankykite [www.Toro.com](http://www.Toro.com) dėl informacijos apie gaminio saugumą ir eksploatacines mokymo medžiagas, pagalbinius reikmenis, pagalbos randant atstovą arba norint užregistruoti gaminį.

Prireikus techninės priežiūros, originalių „Toro“ dalių ar papildomos informacijos, susisieki su įgaliotu aptarnavimo atstovu arba „Toro“ klientų aptarnavimo skyriumi ir pasiruoškite savo gaminio modelio bei serijos numerį. [Skaičiai 1](#) nurodo modelio ir serijos

Šiame vadove aprašyti galimi pavojai ir pateikti saugos pranešimai, kuriuos nurodo saugos įspėjimo simbolis ([Skaičiai 2](#)), signalizuojantis nesilaikant rekomenduojamų įspėjimų sunkų sužalojimą arba mirtį galintį sukelti pavojų.



Skaičiai 2

Saugos įspėjimo simbolis

g000502

Šiame vadove naudojami 2 žodžiai informacijai išryškinti. **Svarbu** atkreipia dėmesį į ypatingą mechaninę informaciją, o **Pastaba** išryškina bendrąją informaciją, į kurią turi būti atkreiptas ypatingas dėmesys.

# Turinys

Saugumo instrukcijos .....	4	Hidraulinės sistemos sauga .....	33
Bendroji sauga .....	4	Hidraulinio slėgio sumažinimas .....	33
Saugumo ir instrukcijų ženklai .....	4	Hidraulinės sistemos skysčio techniniai duomenys .....	33
Montavimas .....	8	Hidraulinio skysčio lygio tikrinimas .....	34
1 Hidraulinio skysčio lygio tikrinimas .....	8	Hidraulinio filtro keitimas .....	34
2 Akumuliatorių įkrovimas .....	8	Hidraulinio skysčio keitimas .....	35
Produkto apžvalga .....	9	Valymas .....	35
Valdymas .....	9	Liekanų pašalinimas .....	35
Infocentro ekranas .....	10	Agregato plovimas .....	35
Techniniai duomenys .....	13	Saugojimas .....	36
Priedai / pagalbiniai reikmenys .....	13	Sauga sandėliavimo metu .....	36
Prieš eksploatuojant .....	13	Agregato sandėliavimas .....	36
Saugumas prieš naudojimą .....	13	Akumuliatoriaus sandėliavimo reikalavimai .....	36
Kasdienės techninės priežiūros atlikimas .....	14	Gedimų nustatymas .....	37
Šlaunų atramos reguliavimas .....	14		
Eksploatavimo metu .....	14		
Saugumas naudojimo metu .....	14		
Agregato užvedimas .....	15		
Važiavimas agregatu .....	16		
Agregato variklio išjungimas .....	16		
Priedų naudojimas .....	16		
Infocentro naudojimas .....	18		
Po eksploatavimo .....	19		
Po saugumo naudojimo metu .....	19		
Neveikiančio agregato perkėlimas .....	20		
Agregato vilkimas .....	21		
Agregato kėlimas .....	23		
Akumuliatorių techninė priežiūra .....	23		
Akumuliatorių gabenimas .....	23		
Akumuliatoriaus įkroviklio naudojimas .....	24		
Techninė priežiūra .....	26		
Techninės priežiūros saugumas .....	26		
Rekomenduojamas techninės priežiūros grafikas .....	26		
Procedūros prieš techninę priežiūrą .....	27		
Cilindro fiksatorių naudojimas .....	27		
Kaip pasiekti vidines dalis .....	27		
Pagrindinio maitinimo šaltinio atjungimas .....	28		
Sutepimas .....	29		
Agregato sutepimas .....	29		
Elektros sistemos priežiūra .....	30		
Elektros sistemos sauga .....	30		
Į agregatą tiekiamos srovės atjungimas arba prijungimas .....	30		
Antistatinės juostelės pakeitimas .....	30		
Akumuliatorių techninė priežiūra .....	31		
Akumuliatoriaus įkroviklio priežiūra .....	31		
Saugiklio priežiūra .....	31		
Pavarų sistemos priežiūra .....	32		
Padangų protektorių tikrinimas .....	32		
Ratų užspaudžiamųjų veržlių tikrinimas .....	32		
Stabdžių sistemos priežiūra .....	32		
Stovėjimo stabdžio išbandymas .....	32		
Hidraulinės sistemos priežiūra .....	33		

# Saugumo instrukcijos

## ▲ PAVOJINGA

Darbo zonoje gali būti paslėptų komunalinių linijų. Kasant juos užkabinus, gali įvykti smūgis ar sprongimas.

Pažymėkite teritorijos arba darbo sritį, kurioje yra paslėptos linijos, ir jose nekasinėkite. Susisieki su vietine ženklinimo tarnyba arba komunalinių paslaugų bendrove, kuri pažymės teritoriją (pvz., dėl ženklinimo paslaugų visoje šalyje Jungtinėse Amerikos Valstijose skambinkite numeriu 811 arba Australijoje – 1100).

## Bendroji sauga

Visada laikykitės visų saugos instrukcijų, kad išvengtumėte sunkių sužalojimų ar mirties.

- Negalima vežti krovinio pakėlus pečius; visada gabenkite krovninius kuo arčiau žemės.
- Šlaitai yra pagrindinis veiksnys, susijęs su kontrolės praradimu ir avarijomis apvirstant, dėl kurių gali įvykti sunkūs arba mirtini sužalojimai. Naudodami agregatą ant bet kokio šlaito ar nelygaus paviršiaus, turite būti ypač atsargūs.
- Valdykite agregatą įkalnėse ir nuokalnėse taip, kad sunkusis jo galas būtų įkalnėje, o krovinys arti žemės. Prijungus priedus svorio pasiskirstymas

pasikeičia. Kai kaušas tuščias, agregato galinė dalis tampa sunki, o kai jis pilnas, sunkus bus agregato priekis. Naudojant daugumą kitų priedų, agregato priekis tampa sunkesniuoju galu.

- Pažymėkite teritoriją arba darbo sritį, kurioje yra požeminės linijos ir kiti objektai, ir jose nekasinėkite.
- Prieš užvesdami agregatą, perskaitykite ir įsisąmoninkite šio *naudotojo vadovo* turinį.
- Dirbdami su agregatu skirkite jam visą dėmesį. Neužsiimkite jokia veikla, kuri blaško dėmesį; priešingu atveju galite susižeisti ar sugadinti turtą.
- Niekada neleiskite vaikams ar neišmokytiems asmenims dirbti agregatu.
- Laikykitės rankas ir kojas atokiau nuo judančių komponentų ir priedų.
- Nenaudokite agregato, jei jame nesumontuotos apsaugos ir kiti veikiantys apsauginiai saugos įtaisai.
- Pasirūpinkite, kad darbo zonoje nebūtų pašalinių žmonių ir vaikų.
- Prieš atlikdami techninės priežiūros darbus ar šalindami užsikimšimus, sustabdykite agregatą, jį išjunkite ir ištraukite raktą.

Netinkamai naudojant šį agregatą arba atliekant jo techninės priežiūros darbus galimi sužalojimai. Norėdami sumažinti susižeidimo riziką, laikykitės šių saugos instrukcijų ir visada atkreipkite dėmesį į įspėjimo dėl saugos simbolį ▲, kuris reiškia perspėjimą, įspėjimą ar pavojų – asmeninės saugos nurodymą. Nesilaikant šių instrukcijų galima susižeisti arba žūti.

## Saugumo ir instrukcijų ženklai



Saugos lipdukai ir nurodymai turi būti lengvai matomi operatoriui ir išdėstyti šalia kiekvienos potencialiai pavojingos srities. Pakeiskite visus pažeistus ar prarastus lipdukus.

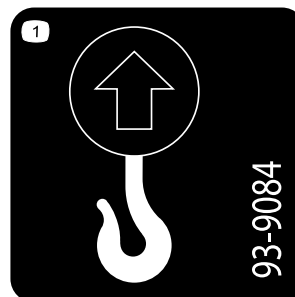


93-6686

decal93-6686

1. Hidraulinis skystis

2. Perskaitykite *naudotojo vadovą*



93-9084

decal93-9084

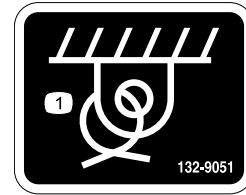
1. Kėlimo taškas / tvirtinimo taškas



98-4387

decal98-4387

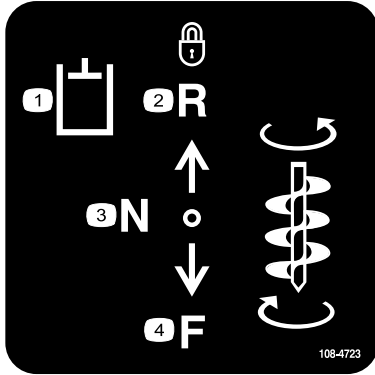
1. Įspėjimas – naudokite klausos apsaugos priemones.



132-9051

decal132-9051

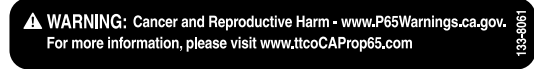
1. Tvirtinimo taškas



108-4723

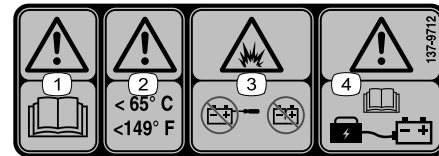
decal108-4723

- |   |                        |
|---|------------------------|
| 1. Pagalbinė hidraulinė sistema         | 3. Neutrali (išjungta) |
| 2. Užrakinta atbulinė eiga (sulaikymas) | 4. Į priekį            |



133-8061

decal133-8061



137-9712

decal137-9712

- |   |  |
|---|--|
| 1. Įspėjimas – perskaitykite <i>operatoriaus vadovą</i>                   | 3. Sprogimo pavojus – akumulatoriaus neatidarykite; nenaudokite pažeisto akumulatoriaus.                   |
| 2. Įspėjimas – laikyti žemesnėje kaip $65^{\circ}\text{C}$ temperatūroje. | 4. Įspėjimas – perskaitykite <i>operatoriaus vadovę</i> pateiktą informaciją apie akumulatoriaus įkrovimą. |



130-2836

decal130-2836

1. Prispaudimo iš viršaus pavojus; pavojus įpjauti ranką – laikykitės atokiau nuo priedo ir kėlimo peties.



130-2837

decal130-2837

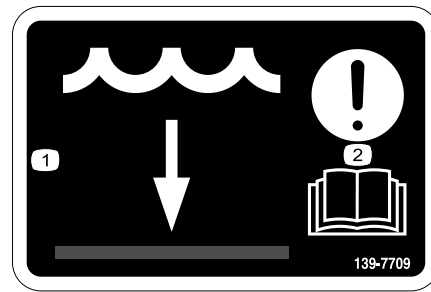
1. Įspėjimas – negabenkite keleivių kaušu.



139-7707

decal139-7707

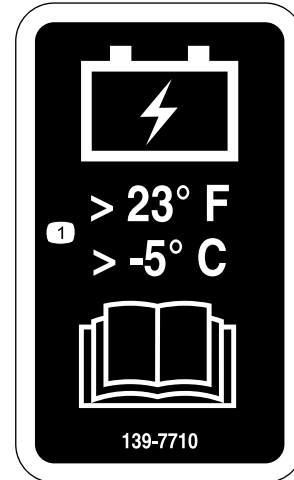
1. Stovėjimo stabdys – išjungtas
2. Stovėjimo stabdys – įjungtas



139-7709

decal139-7709

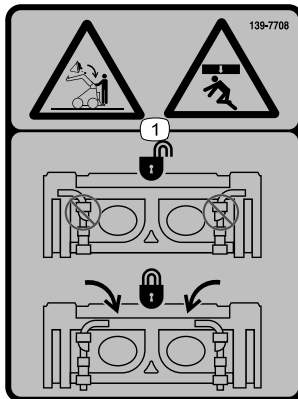
1. Vandens lygis
2. Dėmesio – perskaitykite operatoriaus vadovą.



139-7710

decal139-7710

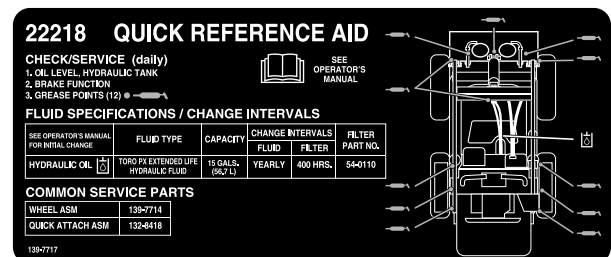
1. Laikykite akumuliatorių aukštesnėje kaip -5 °C temperatūroje; perskaitykite operatoriaus vadovą.



139-7708

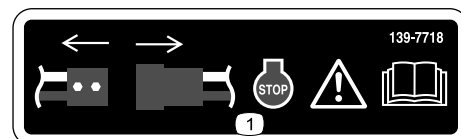
decal139-7708

1. Prispaudimo iš viršaus pavojus; krintantis krovinys – įsitikinkite, kad greitaveikio prijungimo svirtys užblokuotos.



139-7717

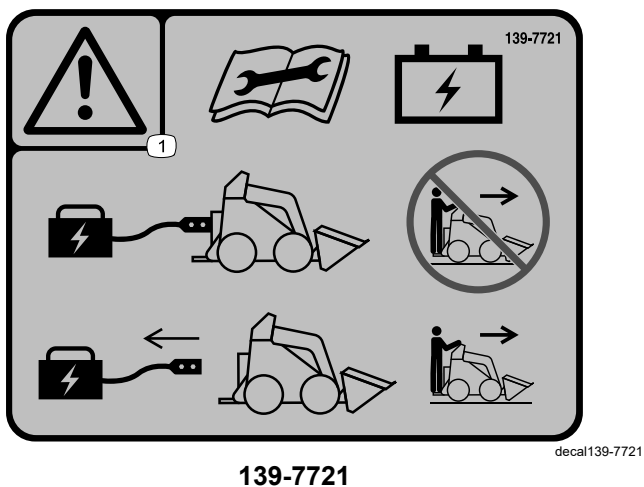
decal139-7717



139-7718

decal139-7718

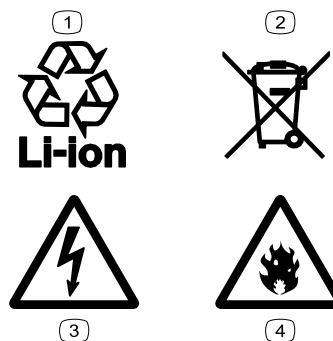
1. Įspėjimas – atjunkite maitinimą, sustabdykite įrenginį, skaitykite Naudotojo vadovą.



139-7721

decal139-7721

1. Įspėjimas – prieš atlikdami akumuliatoriaus techninę priežiūrą perskaitykite *operatoriaus vadovą*; nesinaudokite agregatu tuo metu, kai prijungtas akumuliatoriaus kroviklis; prieš pradėdami eksploatuoti agregatą atjunkite akumuliatoriaus įkroviklį.



139-8343

decal139-8343

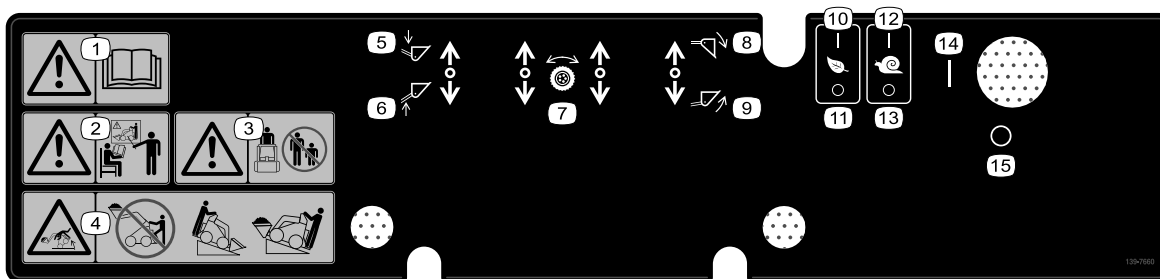
1. Perdirbamas ličio jonų
2. Nešalinkite netinkamai.
3. Elektros smūgio pavojus
4. Gaisro pavojus



137-9713

decal137-9713

1. Įspėjimas – perskaitykite *naudotojo vadovą*.
2. Įspėjimas – saugokite nuo lietaus ir kitokios drėgmės
3. Įspėjimas – nelieskite įkaitusio paviršiaus.
4. Įspėjimas – akumuliatoriaus neatidarykite; nenaudokite pažeisto akumuliatoriaus.
5. Sprogimo pavojus – venkite kibirkščių; saugoti nuo ugnies, atviros liepsnos, nerūkyti.
6. Pavojus uždusti, nuodingi garai arba toksiškos dujos – nekraukite akumuliatoriaus uždaroje vietoje.
7. Elektros smūgio pavojus – nevykdyskite akumuliatoriaus techninės priežiūros darbų.



139-7660

decal139-7660

1. Įspėjimas – perskaitykite *operatoriaus vadovą*
2. Įspėjimas – prieš dirbant su agregatu, visi operatoriai turi būti apmokyti.
3. Įspėjimas – pasirūpinkite, kad pašaliniai žmonės pasitrauktų atokiau.
4. Apvartimo pavojus – nevažiuokite agregatu su pakeltu krovinium; važiuojant šlaitu sunkusis agregato galas turi būti įkalnėje.
5. Nuleisti priedą.
6. Pakelti priedą.
7. Traukos valdikliai
8. Pakreipkite priedą žemyn.
9. Pakreipkite priedą aukštyn.
10. Ekonominis režimas – įjungti
11. Ekonominis režimas – išjungti
12. Lėtas judėjimas – įjungti
13. Lėtas judėjimas – išjungti
14. Įjungti
15. Išjungti

# Montavimas

1

## Hidraulinio skysčio lygio tikrinimas

Šiai procedūrai dalys nereikalingos

### Procedūra

Prieš užvesdami agregatą pirmą kartą, patikrinkite hidraulinio skysčio lygį; žr. [Hidraulinio skysčio lygio tikrinimas \(puslapis 34\)](#)

2

## Akumuliatorių įkrovimas

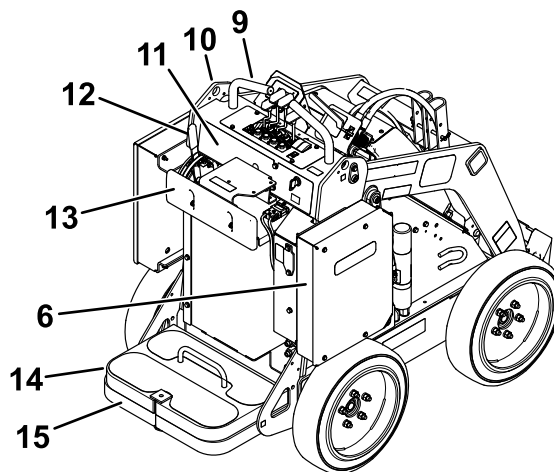
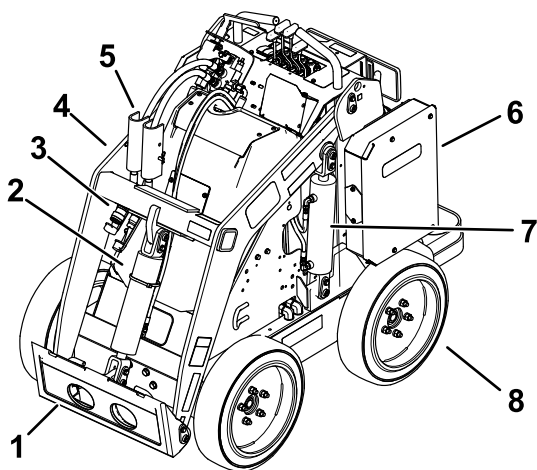
Šiai procedūrai dalys nereikalingos

### Procedūra

Įkraukite akumuliatorius; žr. [Akumuliatorių įkrovimas \(puslapis 24\)](#)



# Produkto apžvalga



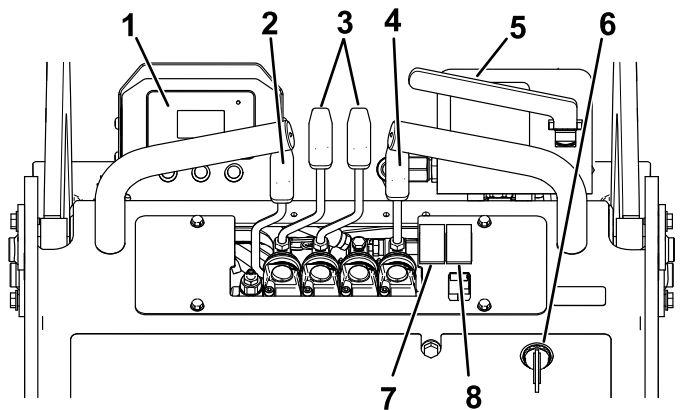
g281979

## Skaičiai 3

- |  |                           |                                |                            |
|--|---------------------------|--------------------------------|----------------------------|
| 1. Priedo tvirtinimo plokštė                 | 5. Cilindro fiksatorius   | 9. Rankena                     | 13. Šlaunų atrama          |
| 2. Pakreipimo cilindras                      | 6. Akumuliatoriaus blokas | 10. Kėlimo taškas              | 14. Atsvaras               |
| 3. Pagalbinės hidraulinės jungiamosios movos | 7. Kėlimo cilindras       | 11. Valdymo skydelis           | 15. Operatoriaus platforma |
| 4. Krautuvo pečiai                           | 8. Ratas                  | 12. Stovėjimo stabdžio svirtis |                            |

## Valdymas

### Valdymo skydelis



g281978

## Skaičiai 4

- |                            |  |
|----------------------------|--|
| 1. Infocentras             | 5. Pagalbinės hidraulinės sistemos svirtis |
| 2. Krautuvo peties svirtis | 6. Raktinis jungiklis                      |
| 3. Traukos valdymo svirtys | 7. Ekonominio režimo jungiklis             |
| 4. Priedo kreipimo svirtis | 8. Lėtosios eigos režimo jungiklis         |

## Raktinis jungiklis

Yra 2 raktinio jungiklio padėtys: IJUNGTI ir IŠJUNGTI (Skaičiai 4).

Raktiniu jungikliu įjunkite arba išjunkite agregatą; žr. [Agregato variklio išjungimas \(puslapis 16\)](#) ir [Agregato variklio išjungimas \(puslapis 16\)](#).

## Traukos valdymo svirtys

- Norėdami judėti pirmyn, stumkite traukos valdymo svirtis į priekį.
- Norėdami judėti atgal, traukite traukos valdymo svirtis atgal.
- Norėdami sukti, kreipkite svirtį, esančią toje pusėje, į kurią norite sukti, atgal link padėties NEUTRALI, tuo pat metu laikydami kitą svirtį įspaustą.

**Pastaba:** Kuo toliau stumiate traukos kontrolės svirtis kuria nors kryptimi, tuo greičiau agregatas juda ta kryptimi.

- Norėdami sulėtinti arba sustabdyti, stumkite traukos valdymo svirtis į padėtį NEUTRALI.

## Priedo kreipimo svirtis

- Norėdami pakreipti priedą į priekį, lėtai pastumkite priedo pakreipimo svirtį į priekį.
- Norėdami pakreipti priedą atgal, lėtai patraukite priedo pakreipimo svirtį atgal.

## Krautuvo peties svirtis

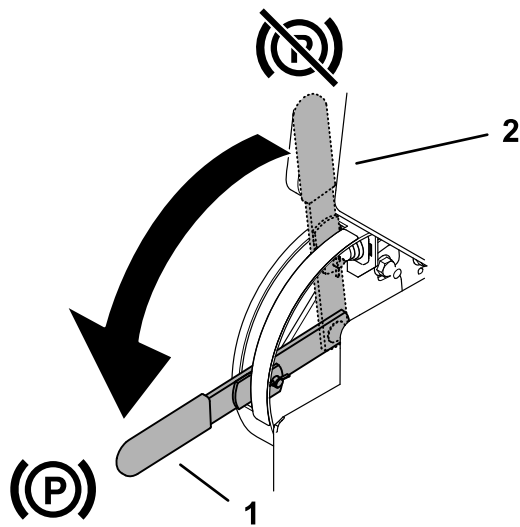
- Norėdami nuleisti krautuvo pečius, lėtai pastumkite krautuvo peties svirtį į priekį.
- Norėdami pakelti krautuvo pečius, lėtai patraukite krautuvo peties svirtį atgal.

## Pagalbinės hidraulinės sistemos svirtis

- Norėdami judinti hidraulinį priedą pirmyn, lėtai ištraukite pagalbinės hidraulinės sistemos svirtį, tada patraukite žemyn.
- Norėdami judinti hidraulinį priedą atgal, lėtai ištraukite pagalbinės hidraulinės sistemos svirtį, tada patraukite ją žemyn. Tai taip pat vadinama STABDIKLIO padėtimi, nes jai nereikalingas operatoriaus buvimas.

## Stovėjimo stabdžio svirtis

- Norėdami įjungti stovėjimo stabdį, pasukite svirtį žemyn (Skaičiai 5).
- Norėdami atleisti stovėjimo stabdį, pasukite svirtį aukštyn (Skaičiai 5).



Skaičiai 5

g303557

1. Stovėjimo stabdžio svirtis – įjungta
2. Stovėjimo stabdžio svirtis – išjungta

## Ekonominio režimo jungiklis

Norėdami įjungti ekonominį režimą paspauskite jungiklį į padėtį ĮJUNGTĄ. Ekonominį režimą naudokite norėdami sumažinti variklio greitį ir akumuliatoriaus vartojimą.

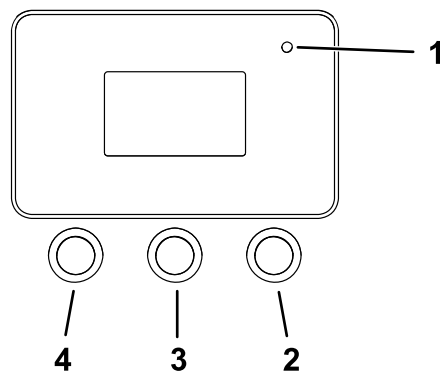
## Lėtosios eigos režimo jungiklis

Norėdami įjungti lėtosios eigos režimą paspauskite jungiklį į padėtį ĮJUNGTĄ. Naudokite lėtosios eigos režimą, kad sumažintumėte agregato greitį, kai montuojate ar nuimate priedus, atlikdami nedidelius agregato nustatymus ir pasukdami kampuose.

**Pastaba:** Lėtosios eigos režimas pakeičia visus esamus nustatymus (pvz., ekonominį režimą, priedų režimus). Išjungus lėtosios eigos režimą agregatas vėl susigrąžins šiuos nustatymus.

## Infocentro ekranas

Infocentro skystųjų kristalų ekrane rodoma informacija apie jūsų agregatą, kaip antai, darbinė būklė, įvairi diagnostikos ir kita agregato informacija (Skaičiai 6). Yra infocentro pradinis ekranas ir pagrindinės informacijos ekranas. Galite bet kuriuo metu perjungti iš pradinio ekrano į pagrindinės informacijos ekraną paspausdami bet kurį infocentro mygtuką ir po to pasirinkdami atitinkamą krypties rodyklę.



Skaičiai 6

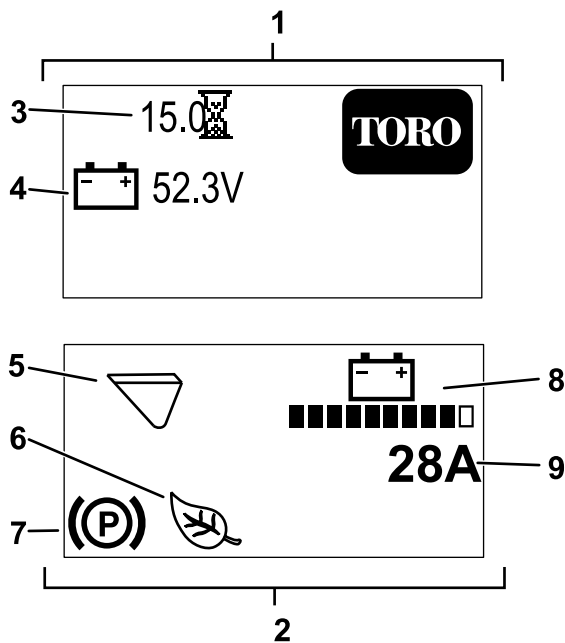
g264015

1. Indikatoriaus lemputė
2. Dešinysis mygtukas
3. Vidurinis mygtukas
4. Kairysis mygtukas

- Kairysis mygtukas, meniu prieigos / grįžimo mygtukas – paspaudę šį mygtuką atidarysite infocentro meniu. Galite jį spausti norėdami uždaryti bet kurį šiuo metu naudojamą meniu.
- Vidurinis mygtukas – naudodami šį mygtuką galite slinkti meniu žemyn.
- Dešinysis mygtukas – naudodami šį mygtuką galite atidaryti meniu, kuriame dešinės pusės rodyklė rodo papildomą turinį.

**Pastaba:** Kiekvieno mygtuko paskirtis gali skirtis priklausomai nuo to, ko tuo metu reikia. Kiekvienas mygtukas pažymėtas piktograma, rodančia jo esamą funkciją.

Skaičiai 7 rodo tai, ką galite matyti infocentre paleidę agregatą. Pradinis ekranas pasirodo kelioms sekundėms pasukus raktelį į padėtį ĮJUNGTĄ, po to rodomas vykdymo ekranas.



### Skaičiai 7

g315353

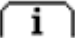
- |  |   |
|--|---|
| 1. Pradinis ekranas                            | 6. Įjungtas ekonominis arba lėtosios eigos režimas (vaizduojamas ekonominis režimas). |
| 2. Vykdymo ekranas                             | 7. Įjungtas stovėjimo stabdys.  |
| 3. Dirbtos valandos                            | 8. Akumuliatoriaus įkrova   |
| 4. Akumuliatoriaus įtampa                      | 9. Momentinis agregato srovės stiprumas amperais                                      |
| 5. Priedo režimas (vaizduojamas kaušo režimas) |   |

	Uždaryti meniu
	Tikrinti įvestą PIN
	Įjungtas stovėjimo stabdys.
	Valandų skaitiklis
	Akumuliatoriaus įtampa
	Akumuliatoriaus įkrova – kiekviena užpildyta juostelė atitinka 10 proc. įkrovos dalį.
	Ekonominis režimas įjungtas.
	Lėtosios eigos režimas įjungtas.
	Šaltasis paleidimas
	Kaušo režimas įjungtas.
	Pneumatinio kūjo režimas įjungtas.

### Infocentro piktogramų apibūdinimai

	Meniu prieiga
	Kitas
	Ankstesnis
	Slinkti žemyn
	Įvesti
	Keisti priedo režimą.
	Didinti
	Mažinti

## Infocentro meniu

Norėdami atidaryti infocentro meniu sistemą, paspauskite meniu prieigos mygtuką  tuo metu, kai atidarytas pagrindinis ekranas. Būsime perkelti į pagrindinį meniu. Peržiūrėkite toliau pateiktas lenteles, kuriose pateikta meniu variantų apžvalga:

## Pagrindinis meniu

Meniu elementas	Aprašas
Faults (triktys)	Meniu TRIKTYS pateiktas pastarųjų agregato trikčių sąrašas. Norėdami gauti daugiau informacijos apie meniu TRIKTYS, žiūrėkite aptarnavimo vadovą arba kreipkitės į įgaliotą „Toro“ atstovą.
Service (aptarnavimas)	Aptarnavimo meniu pateikiama agregato informacija, toki, kaip naudojimo valandos ir kiti panašūs skaičiai.
Diagnostics (diagnostika)	Diagnostikos meniu rodoma kiekvieno agregato jungiklio, jutiklio ir spalvinės išvesties būklė. Tai galite naudoti tam tikroms triktims šalinti, nes jie greitai parodys, kurie agregato valdikliai įjungti, o kurie išjungti.
Settings (nustatymai)	Nustatymų meniu galite pritaikyti ir keisti konfigūracijos kintamuosius infocentro ekrane.
About (apie)	Apie meniu nurodytas šio agregato modelio numeris, serijos numeris ir programinės įrangos versija.

## Triktys

Meniu elementas	Aprašas
Current	Pateikiamas bendras įjungimo valandų skaičius (t. y., valandų skaičius, kurį raktelis buvo padėtyje ĮJUNGTI).
Last	Nurodo pastarąją įjungimo valandą, kurią įvyko triktis.
First	Nurodo pirmąją įjungimo valandą, kurią įvyko triktis.
Occurrences	Nurodo trikties atsiradimo dažnumą.

## Aptarnavimas

Meniu elementas	Aprašas
Hours	Pateikiamas bendras valandų, kurias raktelis, variklis ir ekologinis režimas veikė ir traukos valdymo įtaisai buvo įjungti, skaičius.
Counts	Nurodoma, kiek kartų variklis buvo užvestas ir akumulatoriaus veikimo valandų skaičius.

## Diagnostika

Meniu elementas	Aprašas
Battery	Nurodo akumulatoriaus įvestis ir išvestis. Įvestys apima dabartinę akumulatoriaus įtampą; išvestys apima akumulatoriaus srovę ir procentinę įkrovos būklę.
Motor control	Nurodo variklio valdymo įvestis ir išvestis. Įvestys apima raktelio pasukimą, neutralią padėtį, stovėjimo stabdį, pagalbinę, lėtosios eigos, ekonominių režimą ir pakėlimą / nuleidimą; naudokite juos, kad patikrintumėte agregato reakciją į įvestį. Išvestys apima variklio greitį (aps./min.), fazės srovę, nuolatinę srovę, valdiklio ir variklio temperatūrą.

## Nustatymai

Meniu elementas	Aprašas
Language	Valdo infocentre vartojamą kalbą.
Backlight	Valdo skystųjų kristalų ekrano ryškumą
Contrast	Valdo skystųjų kristalų ekrano kontrastingumą.
Protected Menus	Leidžia jums atidaryti apsaugotus meniu įvedant slapta kodą.

## Apie

Meniu elementas	Aprašas
Model	Nurodo agregato modelio numerį
Serial	Nurodo agregato serijos numerį
S/W Rev	Nurodo pagrindinio valdiklio programinės įrangos leidimą.
Motor Ctrl SW	Nurodo variklio valdiklio programinės įrangos leidimą.
Battery SW	Nurodo akumulatoriaus programinės įrangos leidimą.

# Techniniai duomenys

**Pastaba:** Specifikacijos ir konstrukcija gali būti keičiami be įspėjimo.

Plotis	89 cm
Ilgis	152 cm
Aukštis	125 cm
Svoris (be priedo)	938 kg
Vardinė bendroji galia – su 74,8 kg operatoriumi ir standartiniu kaušu	234 kg
Atvertimo galia – su 74,8 kg operatoriumi ir standartiniu kaušu	590 kg
Ratų bazė	71 cm
Išvertimo aukštis (su standartiniu kaušu)	120 cm
Siekis – pakėlus iki galo (su standartiniu kaušu)	71 cm
Aukštis iki lanksto kaiščio (siauras kaušas standartinėje padėtyje)	168 cm

## Priedai / pagalbiniai reikmenys

Norint patobulinti ir išplėsti agregato galimybes, su juo galima rinktis „Toro“ patvirtintus priedus ir pagalbinius reikmenis. Norėdami gauti visą patvirtintų priedų ir pagalbinių reikmenų sąrašą, kreipkitės į įgaliotą techninės priežiūros darbų atstovą arba įgaliotą „Toro“ platintoją, arba apsilankykite [www.Toro.com](http://www.Toro.com).

Siekdami užtikrinti optimalų agregato veikimą ir nuoseklų saugos sertifikavimą, naudokite tik originalias „Toro“ atsargines dalis ir priedus. Kitų gamintojų pagamintos atsarginės dalys ir reikmenys gali būti pavojingi, todėl juos naudojant gaminio garantija gali netekti galios.

# Eksploatacija

## Prieš eksploatuojant

## Saugumas prieš naudojimą

### Bendroji sauga

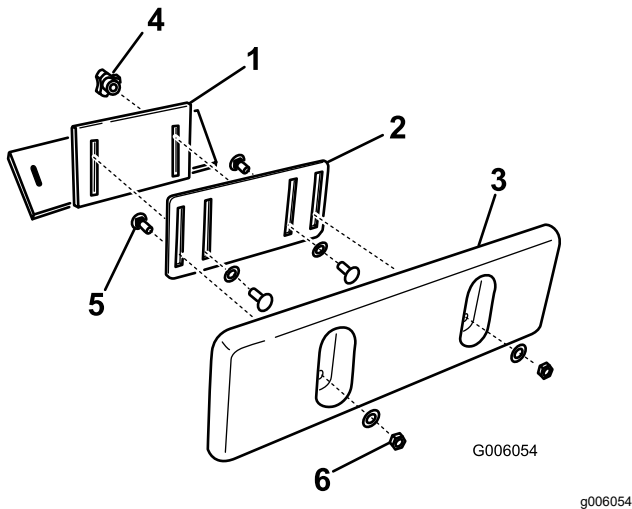
- Niekada neleiskite vaikams ar neišmokytiems asmenims dirbti agregatu arba atlikti jo techninės priežiūros darbus. Pagal vietines taisykles gali būti ribojamas operatoriaus amžius arba taikomas oficialaus apmokymo reikalavimas. Savininkas atsako už visų operatorių ir mechanikų mokymus.
- Susipažinkite su saugiu įrangos naudojimu, operatoriaus valdikliais ir saugos lipdukais.
- Prieš atlikdami agregato reguliavimo, techninės priežiūros, valymo ar paruošimo saugoti darbus visada įjunkite stovėjimo stabdį, išjunkite agregatą, ištraukite raktelį, palaukite, kol sustos visos judančios dalys ir leiskite agregatui atvėsti.
- Susižinokite, kaip sustabdyti agregatą ir greitai jį išjungti.
- Patikrinkite, ar apsauginiai jungikliai ir skydai pritvirtinti ir veikia tinkamai. Nenaudokite agregato, jeigu jis tinkamai neveikia.
- Raskite keliančias prispaudimo pavojų vietas, pažymėtas ant agregato ir priedų; saugokite rankas ir kojas atokiau nuo šių vietų.
- Prieš naudodami agregatą su priedu, įsitikinkite, kad priedas tinkamai sumontuotas ir kad tai yra originalus „Toro“ priedas. Perskaitykite visas priedo instrukcijas.
- Įvertinkite reljefą ir nustatykite, kokių priedų ir pagalbinių reikmenų reikia norint tinkamai ir saugiai atlikti darbą.
- Pažymėkite teritoriją arba darbo sritį, kurioje yra požeminės linijos ir kiti objektai ir jose nekasinėkite; atkreipkite dėmesį į nepažymėtų objektų ir konstrukcijų, tokių kaip požeminės saugyklos, šuliniai ir septinės sistemos, vietą.
- Patikrinkite ar vietoje, kurioje naudosite agregatą, nėra nelygių paviršių ar paslėptų pavojų.
- Prieš eksploatuodami agregatą įsitikinkite, kad darbo srityje nėra pašalinių žmonių. Pašaliniam asmeniui patekus į darbo sritį sustabdykite agregatą.

# Kasdienės techninės priežiūros atlikimas

Kiekvieną dieną prieš užvesdami agregatą atlikite kiekvieno naudojimo / kasdienės procedūras, išvardytas [Techninė priežiūra \(puslapis 26\)](#).

## Šlaunų atramos reguliavimas

Norėdami pareguliuoti šlaunų atramą ([Skaičiai 8](#)), atsukite rankenėles ir pakelkite arba nuleiskite atraminį padėklą į pageidaujamą aukštį. Papildomai taip pat galima reguliuoti atsukant veržlę, kuria padėklas tvirtinamas ant reguliavimo plokštelės, ir, jei reikia, pakeliant arba nuleidžiant plokštę. Baigę tvirtai priveržkite visas tvirtinimo detales.



**Skaičiai 8**

- |                             |                                  |
|-----------------------------|----------------------------------|
| 1. Šlaunų atramos laikiklis | 4. Rankenėlė ir plokščia tarpinė |
| 2. Reguliavimo plokštelė    | 5. Fiksuojamasis varžtas         |
| 3. Šlaunų atramos padėklas  | 6. Veržlė ir plokščia tarpinė    |

# Eksplotavimo metu

## Saugumas naudojimo metu

### Bendroji sauga

- Negabenkite krovinio pakėlę pečius. Visada gabenkite krovinius kuo arčiau žemės.
- Neviršykite vardinės darbinės galios, nes agregatas gali tapti nestabilus ir bus prarasta jo kontrolė.
- Naudokite tik „Toro“ patvirtintus priedus ir pagalbines priemones. Priedai gali pakeisti agregato stabilumą ir darbinės charakteristikas.
- Agregatai su platforma:
  - prieš nulipdami nuo platformos nuleiskite krautuvo pečius;
  - nemėginkite stabilizuoti agregato statydami koją ant žemės; pradedę agregato kontrolę, nulipkite nuo platformos ir atsitraukite nuo agregato;
  - nestatykite kojos po platforma;
  - nejudinkite agregato, kol nestovėsite abiem kojomis ant platformos ir nesilaikysite rankomis už atitinkamų strypų.
- Dirbdami su agregatu skirkite jam visą dėmesį. Neužsiimkite jokia veikla, kuri blaško dėmesį; priešingu atveju galite susižeisti ar sugadinti turtą.
- Prieš važiuodami atbuline eiga pasižiūrėkite už nugaros ir žemyn, kad įsitikintumėte, ar kelias yra laisvas.
- Niekada netrūkčiokite valdiklių; valdykite tolygiais judesiais.
- Savininkas / naudotojas gali apsisaugoti nuo nelaimingų atsitikimų, kurių metu gali būti sužaloti žmonės arba sugadintas turtas, ir yra už juos atsakingas.
- Dėvėkite tinkamus drabužius, įskaitant akių apsaugą, ilgas kelnes, tvirtą neslystančią avalynę, pirštines ir klausos apsaugą. Susiriškite ilgus plaukus ir nedėvėkite laisvų drabužių ar kabančių papuošalų.
- Nenaudokite agregato, kai esate pavargę, sergate ar esate apsvaigę nuo alkoholio ar narkotikų.
- Niekada negabenkite keleivių ir pasirūpinkite, kad šalia agregato nebūtų gyvūnų ir pašalinių asmenų.
- Dirbkite agregatu tik esant geram apšvietimui, saugodamiesi duobių ir paslėptų pavojų.
- Prieš užvesdami agregatą įsitikinkite, kad visos pavaros yra neutralioje padėtyje ir įjunkite stovėjimo stabdį. Užveskite agregatą tik iš operatoriaus padėties.

- Būkite atsargūs artėdami prie matymo lauką uždengiančių kampu, krūmų, medžių ar kitų objektų, dėl kurių gali suprastėti matomumas.
- Sumažinkite greitį ir būkite atsargūs sukdamiesi ir kirsdami kelius bei šaligatvius. Stebėkite eismą.
- Sustabdykite priedą, kai nedirbate.
- Sustabdykite agregatą, užgesinkite jo variklį, ištraukite raktelį ir patikrinkite agregatą, jei susiduriate su koku nors objektu. Prieš atnaujindami darbą atlikite visus reikiamus remonto darbus.
- Niekada nepalikite įjungto agregato be priežiūros.
- Prieš išlipdami iš operatoriaus vietos atlikite šiuos veiksmus:
  - pastatykite agregatą ant lygaus paviršiaus;
  - nuleiskite krautuvo pečius ir ištraukite pagalbinės hidraulinės sistemos dalis;
  - įjunkite stovėjimo stabdį;
  - užgesinkite variklį ir ištraukite raktelį.
- Neeksploatuokite agregato, kai yra žaibavimo pavojus.
- Eksploatuokite agregatą tik vietose, kuriose yra pakankamai vietos saugiai atlikti manevrus. Saugokitės arti jūsų esančių kliūčių. Nesilaikydami pakankamo atstumo iki medžių, sienų ir kitų kliūčių, jei atidžiai nestebėsite aplinkos galite susižeisti, nes darbo metu agregatas važiuoja atbuline eiga.
- Prieš važiuodami po kokiais nors objektais (t. y. elektros laidais, šakomis, lubomis ir pro durų ar vartų angas) patikrinkite, ar viršuje pakanka vietos ir jų nelieskite.
- Neperpildykite priedo ir visada išlaikykite apkrovos lygį keldami krautuvo svirtis. Priede esančios medžiagos gali iškristi ir sužaloti.

šlaituose agregatą eksploatuoti saugu. Atlikdami šį įvertinimą, visada vadovaukitės sveiku protu ir racionalių vertinimu.

- Sumažinkite greitį ir būkite itin atsargūs šlaituose ir ant nelygių paviršių. Žemės paviršiaus sąlygos gali paveikti agregato stabilumą.
- Venkite pradėti važiuoti arba stabdyti šlaituose. Jei agregatas praranda trauką, važiuokite lėtai, tiesiai nuolydžiu žemyn.
- Šlaituose venkite suktis. Jei turite pasukti, darykite tai lėtai ir užtikrinkite, kad sunkusis agregato galas būtų įkalnėje.
- Visus judesius šlaituose atlikite lėtai ir palaipsniui. Staigiai nekeiskite greičio ar krypties.
- Jeigu eksploatuodami agregatą ant šlaito jaučiatės nepatogiai, to nedarykite.
- Stebėkite, ar nėra duobių, provėžų ar iškilimų, nes dėl nelygių paviršių agregatas gali apvirsti. Aukšta žolė gali paslėpti kliūtis.
- Būkite atsargūs dirbdami ant šlapių paviršių. Dėl sumažėjusios traukos gali atsirasti slydimas.
- Įvertinkite teritoriją įsitikindami, kad paviršius yra pakankamai stabilus ir gali išlaikyti agregatą.
- Būkite atsargūs eksploatuodami agregatą šalia:
  - įgriuvų
  - griovių
  - krantinių
  - vandens telkinių
  - laiptinių
  - pakrovimo dokų
  - rampų

Agregatas gali staiga apvirsti, jei ratas važiuoja per kraštą arba kraštas įgriūva. Išlaikykite saugų atstumą tarp agregato ir bet kokių pavojų galinčių kelti objektų.

- Nenuimkite arba nemontuokite priedų stovėdami ant šlaito.
- Nestatykite agregato įkalnėje arba ant šlaito.

## Saugumas dirbant šlaituose

- **Dirbkite agregatu įkalnėse ir nuokalnėse taip, kad sunkusis agregato galas būtų viršuje.** Prijungus priedus svorio pasiskirstymas pasikeičia. Kai kaušas tuščias, agregato galinė dalis tampa sunki, o kai jis pilnas, sunkus bus agregato priekis. Naudojant daugumą kitų priedų, agregato priekis tampa sunkesniu galu.
- Krautuvo pečių kėlimas ant šlaito veikia agregato stabilumą. Dirbant šlaituose krautuvo pečiai turi būti nuleistoje padėtyje.
- Šlaitai yra pagrindinis veiksnys, susijęs su kontrolės praradimu ir avarijomis apvirstant, dėl kurių gali įvykti sunkūs arba mirtini sužalojimai. Naudodami agregatą ant bet kokio šlaito ar nelygaus paviršiaus, turite būti ypač atsargūs.
- Sukurkite savo darbo šlaituose procedūras ir taisykles. Šios procedūros turi apimti darbo teritorijos stebėjimą, siekiant nustatyti, kuriuose

## Agregato užvedimas

1. Atsistokite ant platformos.
2. Įsitinkite, kad stovėjimo stabdys įjungtas visos 4 svirtys yra NEUTRALIOJE padėtyje.
3. Įkiškite raktą į raktinį jungiklį ir pasukite į padėtį ĮJUNGTI.

**Pastaba:** Itin didelio šalčio sąlygomis įrenginys gali sunkiai užsivesti. Užvedant šaltą įrenginį, jis turi būti aukštesnėje kaip -18 °C temperatūroje.

**Pastaba:** Kai įrenginio temperatūra žemesnė kaip -1 °C, infocentre pasirodys šaltojo paleidimo simbolis (**Skaičiai 9**), o variklis 2 minutes didins greitį. Šiuo laikotarpiu nejudinkite traukos valdiklių, kol įjungtas stovėjimo stabdys, priešingu atveju variklis užges

ir 2 minučių laikotarpis bus skaičiuojamas iš naujo. Šaltojo paleidimo simbolis nebebus rodomas, kai variklis pasieks pilną greitį.



Skaičiai 9

g304012

## Važiavimas agregatu

Norėdami važiuoti agregatu naudokitės traukos valdikliais. Kuo toliau stumiate traukos valdiklius kuria nors kryptimi, tuo greičiau agregatas juda ta kryptimi. Norėdami sustabdyti agregatą atleiskite traukos valdiklius.

## Agregato variklio išjungimas

1. Pastatykite agregatą ant lygaus paviršiaus, nuleiskite krautuvo pečius ir įjunkite stovėjimo stabdį.
2. Įsitikinkite, kad pagalbinės hidraulinės sistemos svirtis yra padėtyje NEUTRALI.
3. Pasukite raktinį jungiklį į padėtį IŠJUNGTA ir ištraukite raktelį.

### ⚠ ATSARGIAI

Vaikai ar pašaliniai asmenys gali būti sužaloti, jei jie judina arba mėgina naudotis neprižiūrimu agregatu.

Palikdami agregatą be priežiūros visada ištraukite raktelį ir įjunkite stovėjimo stabdį.

## Priedų naudojimas

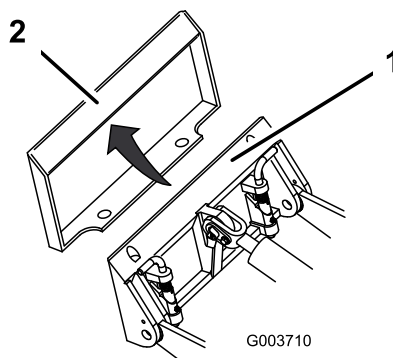
### Priedo montavimas

**Svarbu:** Naudokite tik „Toro“ patvirtintus priedus. Priedai gali pakeisti agregato stabilumą ir darbinės charakteristikas. Jei agregatą naudosite su nepatvirtintais priedais, jo garantija gali būti panaikinta.

**Svarbu:** Prieš montuodami priedą įsitikinkite, kad ant tvirtinimo plokščių nėra nešvarumų ar likučių ir kad kaiščiai sukasi laisvai. Jeigu kaiščiai laisvai nesisuka, sutepkite juos.

1. Pastatykite priedą ant lygaus paviršiaus taip, kad už agregato būtų pakankamai vietos.

2. Užveskite agregatą.
3. Pakreipkite priedo tvirtinimo plokštę į priekį.
4. Įstatykite tvirtinimo plokštę į viršutinę priedo priimančiosios plokštės briauną (Skaičiai 10).



Skaičiai 10

g003710

1. Tvirtinimo plokštė
2. Priimančioji plokštė

5. Pakelkite krautuvo pečius tuo pat metu pakreipdami atgal tvirtinimo plokštę.

**Svarbu:** Pakelkite priedą pakankamai, kad jis pasikeltų nuo žemės ir atverskite tvirtinimo plokštę iki galo atgal.

6. Užgesinkite variklį ir ištraukite raktelį.
7. Įjunkite greitaveikius kaiščius taip, kad jie iki galo įlystų į tvirtinimo plokštę (Skaičiai 11).

**Svarbu:** Jeigu įkišus kaiščius jie nesisuka, reikia tvirtinimo plokštę netinkamai sulygiuota su angomis priimančiojoje priedo plokštėje. Patikrinkite priimančiąją plokštę ir, jei reikia, išvalykite.





Skaičiai 11

1. Greitaveikiai kaiščiai
2. Išjungta padėtis
3. Įjungta padėtis

### ⚠ PERSPĖJIMAS

Jeigu iki galo neįstatysite greitaveikių kaiščių per priedo tvirtinimo plokštę, priedas gali iškristi iš agregato ir prispausti jus ar aplinkinius.

Įsitikinkite, kad greitaveikiai kaiščiai iki galo įstumti į priedo tvirtinimo plokštę.

## Hidraulinių žarnų prijungimas

### ⚠ PERSPĖJIMAS

Dėl slėgio ištrykstantis hidraulinis skystis gali prasiskverbti pro odą ir sužeisti. Į odą įšvirktą skystį per kelias valandas turi chirurginiu būdu pašalinti gydytojas, susipažinęs su šios formos sužeidimais; priešingu atveju gali atsirasti gangrena.

- Prieš jungdami slėgį hidraulinėje sistemoje, įsitikinkite, kad visos hidraulinio skysčio žarnos ir vamzdiniai yra geros būklės, o visos hidraulinės jungtys ir jungiamosios detalės yra sandarūs.
- Laikykite kūną ir rankas atokiau nuo nedidelių pratekančių skylių ar purkštukų, pro kuriuos išstumiamas aukšto slėgio hidraulinis skystis.
- Norėdami rasti nuotėkius hidraulinėje sistemoje, naudokite kartoną ar popierių; niekada to nedarykite rankomis.

### ⚠ ATSARGIAI

Hidraulinės jungtys, hidraulinės linijos / vožtuvai ir hidraulinis skystis gali būti karšti. Prisilietus prie įkaitusių dalių galima nusideginti.

- Dirbdami su hidraulinėmis jungtimis, mūvėkite pirštines.
- Prieš liesdami hidraulinės sistemos dalis leiskite agregatui atvėsti.
- Nelieskite išsiliejusio hidraulinio skysčio.

Jei darbui su priedu reikalinga hidraulinė sistema, hidraulinės žarnas prijunkite kaip aprašyta žemiau.

1. Užgesinkite variklį ir ištraukite raktelį.
2. Norėdami sumažinti slėgį hidraulinėse jungtyse, pastumkite pagalbinės hidraulikos svirtį į priekį, atgal ir atgal į padėtį NEUTRALI.
3. Nuimkite apsauginius gaubtus nuo agregato hidraulinių jungčių.
4. Įsitikinkite, kad nuo hidraulinių jungčių nuvalytos visos pašalinės medžiagos.
5. Įstumkite priedo gaubiamąją jungtį į agregato gaubiančiąją jungtį.

**Pastaba:** Pirmiausia prijungę priedo gaubiamąją jungtį, sumažinsite visą priede susikaupusį slėgį.

6. Įstumkite priedo gaubiančiąją jungtį į agregato gaubiamąją jungtį.

- Patraukdami žarnas patikrinkite, ar jungtis laikosi tvirtai.

## Priedo nuėmimas

- Pastatykite agregatą ant lygaus paviršiaus.
- Nuleiskite priedą ant žemės.
- Užgesinkite variklį ir ištraukite raktelį.
- Ištraukite greitaveikius kaiščius pasukdami juos į išorinę pusę.
- Jeigu priedas naudoja hidraulinę sistemą, norėdami sumažinti slėgį hidraulinėse jungtyse, pastumkite pagalbinės hidraulikos svirtį į priekį, atgal ir atgal į padėtį NEUTRALI.
- Jei priedui naudojama hidraulinė sistema, pastumkite žiedus atgal ant hidraulinių movų ir juos atjunkite.



**Svarbu:** Sujunkite priedo žarnas kartu, kad išvengtumėte hidraulinės sistemos užteršimo sandėliavimo metu.

- Uždėkite apsauginius gaubtus ant agregato hidraulinių jungčių.
- Užveskite agregatą, pakreipkite tvirtinimo plokštę į priekį ir pavažiuokite agregatu atgal tolyn nuo priedo.

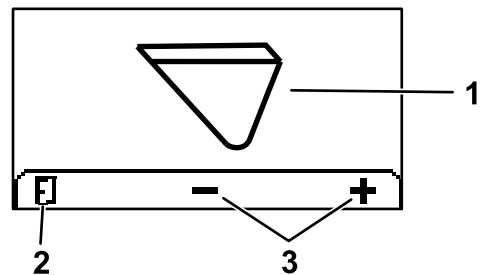
## Infocentro naudojimas

### Priedo režimo keitimas

- Ekране Vykdyti paspauskite vidurinę mygtuką, kad būtų atidarytas ekranas Priedo keitimas.
- Spausdami vidurinę arba dešinįjį mygtuką perjunkite iš pneumatinio kūjo režimo į kaušo režimą ir atvirkščiai.

**Pastaba:** Naudodami pneumatinio kūjo režimą įjunkite ekonominį režimą. Pneumatinio kūjo režimu , naudojamu kartu su ekonominiu režimu, rodomas variklio greitis (aps. per min.), siekiant sumažinti energijos sąnaudas naudojant priedus. Kaušo režimas  palaiko variklio greitį.

- Paspaudę kairįjį mygtuką grįžkite į ekraną Vykdymas.



Skaičiai 12

g304809

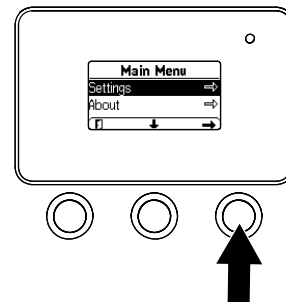
- Esamas priedo režimas
- Keisti priedo režimą.
- Grįžti į ekraną Vykdymas.

## Apsaugotų meniu atidarymas

**Pastaba:** Gamyklinis numatytasis šio agregato PIN kodas yra 0000 arba 1234.

Jei pakeitėte PIN kodą ir jį pamiršote, kreipkitės pagalbos į įgaliotą techninės priežiūros atstovą.

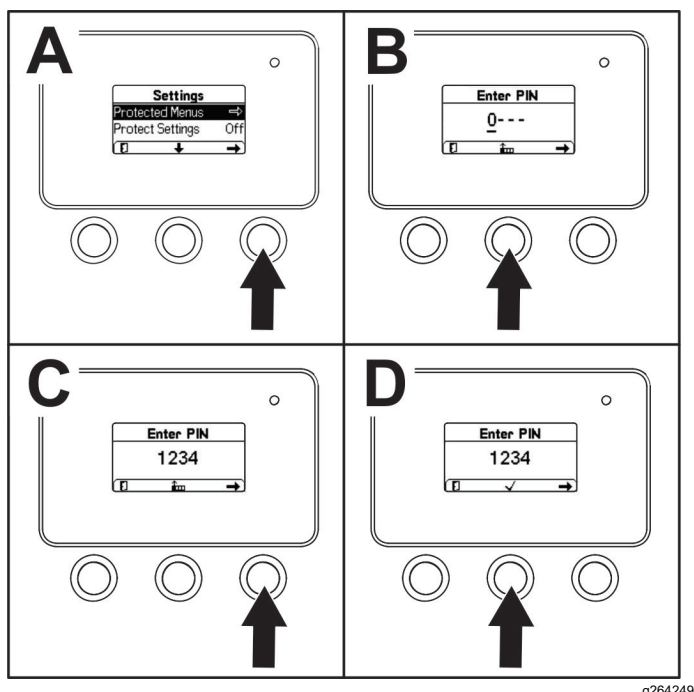
- MAIN MENU (PAGRINDINIAME MENIU) naudodami centrinį mygtuką slinkite žemyn iki SETTINGS MENU (NUSTATYMŲ MENIU) ir paspauskite dešinįjį mygtuką (Skaičiai 13).



Skaičiai 13

g264775

- SETTINGS MENU (NUSTATYMŲ MENIU) naudodami centrinį mygtuką slinkite žemyn iki PROTECTED MENU (APSAUGOTAS MENIU) ir paspauskite dešinįjį mygtuką (Skaičiai 14 A).



Skaičiai 14

g264249

- Norėdami įvesti PIN kodą, spauskite centrinį mygtuką, kol pasirodys teisingas pirmasis skaitmuo, tada paspauskite dešinįjį mygtuką, kad pereitumėte prie kito skaitmens. (Skaičiai 14B ir Skaičiai 14C). Kartokite šį veiksmą, kol bus įvestas paskutinis skaitmuo, ir dar kartą paspauskite dešinįjį mygtuką.
- Spausdami vidurinį mygtuką įveskite PIN kodą (Skaičiai 14D).

**Pastaba:** Jeigu infocentras patvirtina PIN kodą ir apsaugotas meniu yra išblokuojamas, viršutiniame dešiniajame ekrano kampe rodomas žodis „PIN“.

Galite peržiūrėti ir keisti nustatymus PROTECTED MENU (APSAUGOTAME MENU). Kai atidarote PROTECTED MENU (APSAUGOTAJĮ MENU), slinkite žemyn iki parinktys PROTECT SETTINGS (APSAUGOTI NUSTATYMUS). Norėdami pakeisti nustatymą naudokite dešinįjį mygtuką. Nustačius apsaugoti nustatymus ties OFF (IŠJUNGTI) galima peržiūrėti ir keisti nustatymus PROTECTED MENU (APSAUGOTAME MENU) neįvedant PIN kodo. Nustačius apsaugoti nustatymus ties ON (IJUNGTI) apsaugotos parinktys paslepiamos ir norėdami pakeisti nustatymą PROTECTED MENU (APSAUGOTAME MENU) turite įvesti PIN kodą.

## Po eksploataavimo

### Po saugumo naudojimo metu

#### Bendroji sauga

- Prieš atlikdami agregato reguliavimo, valymo, paruošimo saugoti arba techninės priežiūros darbus išjunkite agregatą, ištraukite raktelį, palaukite, kol sustos visos judančios dalys ir leiskite agregatui atvėsti.
- Apsisaugodami nuo gaisro nuvalykite nuo priedų ir pavarų atliekas.
- Užtikrinkite, kad visos dalys būtų geros darbinės būklės, o visa aparatinė įranga būtų gerai priveržta.
- Nelieskite dalių, kurios veikimo metu gali įkaisti. Prieš mėgindami atlikti jų techninės priežiūros, reguliavimo ar aptarnavimo darbus palaukite, kol jos atvės.
- Būkite atsargūs pakraudami ar iškraudami agregatą į priekabą ar sunkvežimį.

### Akumulatoriaus ir kroviklio sauga

#### Bendra informacija

- Netinkamai naudojant akumulatoriaus kroviklį arba atliekant jo techninės priežiūros darbus galima patirti sužalojimų. Siekiant sumažinti šią tikimybę laikykitės visų saugos instrukcijų.
- Akumulatoriui įkrauti naudokite tik pateiktą įkroviklį.
- Prieš naudodami įkroviklį patikrinkite jūsų šalyje naudojimą įtampą.
- Jei norite prijungti prie šaltinio, esančio ne JAV, jei reikia, naudokite maitinimo lizdai pritaikytos konfigūracijos kištuko adapterį.
- Neleiskite įkrovikliui sudrėkti; saugokite jį nuo lietaus ir sniego.
- Naudojant „Toro“ nerekomenduojamą ar neparduodamą priedą, gali kilti gaisro, elektros smūgio ar susižeidimo pavojus.
- Norėdami sumažinti akumulatoriaus sprogimo riziką, vykdykite šias instrukcijas ir visos kitos įrangos, kurią ketinate naudoti šalia įkroviklio, instrukcijas.
- Akumuliatorių neatidarykite.
- Esant nuotėkiui iš akumulatoriaus, saugokitės kontakto su skysčiu. Jei netyčia prisilietumėte prie skysčio, praplaukite vandeniu ir kreipkitės į

gydytoją. Iš akumulatoriaus ištryškęs skystis gali sukelti dirginimą arba nudegimus.

- Norėdami atlikti akumulatoriaus techninę priežiūrą arba ją pakeisti, kreipkitės į įgaliotą techninės priežiūros atstovą.

## Mokymai

- Niekada neleiskite vaikams ar neišmokytiems asmenims dirbti įkrovikliu arba atlikti jo techninės priežiūros darbus. Pagal vietines taisykles gali būti ribojamas operatoriaus amžius. Savininkas atsako už visų operatorių ir mechanikų mokymus.
- Prieš pradėdami naudoti įkroviklį, perskaitykite, įsisažmoninkite ir vykdykite visas instrukcijas, pateiktas ant įkroviklio ir naudojimo instrukcijoje. Išmokite tinkamai naudoti įkroviklį.

## Paruošimas

- Įkrovimo metu neleiskite artintis pašaliniais ir vaikams.
- Įkraudami dėvėkite tinkamus drabužius, įskaitant akių apsaugą, ilgus kelnes ir tvirtą, neslystančią avalynę.
- Prieš įkraudami išjunkite agregatą ir palaukite 5 sekundes, kol jis bus visiškai atjungtas nuo tinklo. To nepadarius, gali susidaryti lankas.
- Užtikrinkite, kad įkrovimo metu sritis būtų gerai vėdinama.
- Perskaitykite ir laikykitės visų įkrovimui taikomų atsargumo priemonių.
- Įkroviklis skirtas naudoti tik vardinėse 120 ir 240 V AC grandinėse ir yra su įžeminimo kištuku, skirtu veikti naudojant 120 V AC. Jei norite naudoti su 240 V grandinėmis, tinkamo elektros laido kreipkitės į savo įgaliotą „Toro“ prekybos atstovą.

## Naudojimas

- Neperkraudkite laido. Nenešiokite įkroviklio suėmę už laido ir netraukite už maitinimo laido, norėdami atjungti įkroviklį nuo lizdo. Saugokite laidą nuo karščio, alyvos ir aštrių kraštų.
- Įkroviklį junkite tiesiai prie įžeminimo (3 kontaktų) lizdo. Nejunkite įkroviklio prie neįžeminto lizdo, net naudodami adapterį.
- Nekeiskite pateikto maitinimo laido ar kištuko konstrukcijos.
- Nemesti metalinio įrankio šalia akumulatoriaus arba ant jo; tai gali sukelti kibirkštį arba trumpąjį jungimą, dėl kurio gali įvykti sprogitimas.
- Dirbdami su ličio jonų akumulatoriumi, nusiimkite metalinius daiktus, tokius kaip žiedai, apyrankės,

karoliai ir laikrodžiai. Ličio jonų akumulatorius gali generuoti srovę, kurios pakaktų stipriai nudegti.

- Niekada neekspluatuokite įkroviklio neužtikrinę gero matomumo ar apšvietimo.
- Naudokite tinkamą ilginamąjį laidą.
- Pažeidus maitinimo laidą tuo metu, kai jis yra įjungtas, atjunkite laidą nuo sieninio lizdo ir susisieki su įgaliotuoju atstovu dėl pakeitimo.
- Prieš perkeldami į kitą vietą arba prieš atlikdami jo techninę priežiūrą, atjunkite įkroviklį nuo elektros lizdo.

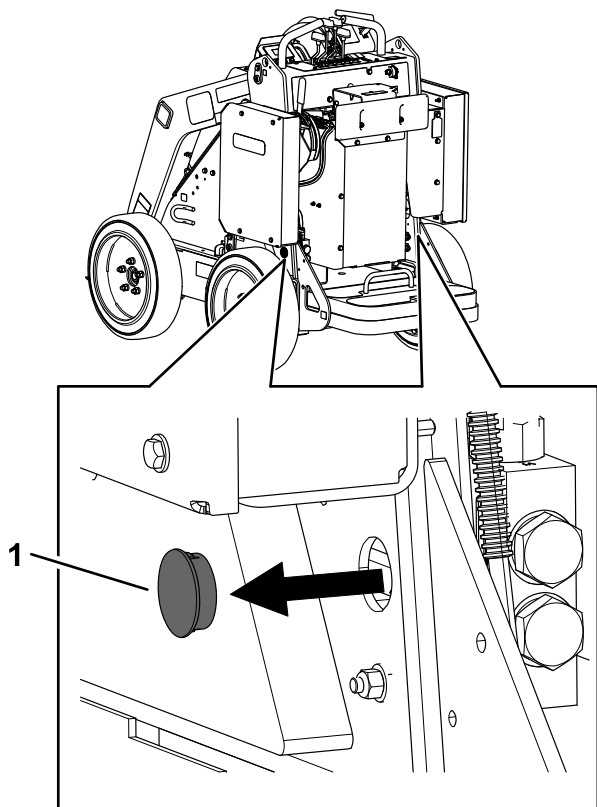
## Techninė priežiūra ir laikymas

- Laikykite įkroviklį patalpoje, sausoje, saugioje vietoje, kur jo negalėtų pasiekti pašaliniai naudotojai.
- Įkroviklio neardykite. Nugabenkite įkroviklį įgaliotam atstovui, jei reikia atlikti jo techninės priežiūros ar remonto darbus.
- Prieš pradėdami bet kokius techninės priežiūros ar valymo darbus, atjunkite maitinimo laidą nuo lizdo, kad sumažintumėte elektros smūgio riziką.
- Pagal poreikį prižiūrėkite arba pakeiskite saugos ir instrukcijų etiketes.
- Nenaudokite įkroviklio, kurio laidas arba kištukas pažeisti. Nedelsdami pakeiskite pažeistą laidą arba kištuką.
- Jei įkroviklis patyrė smūgį, buvo numestas ar kitaip pažeistas, jo nenaudokite; nugabenkite jį įgaliotam techninės priežiūros atstovui.

## Neveikiančio agregato perkėlimas

**Svarbu:** Negalima vilkti ir traukti agregato prieš tai neatidarius vilkimo vožtuvų, nes gali būti sugadinta hidraulinė sistema.

1. Užgesinkite variklį ir ištraukite raktelį.
2. Ištraukite kaištį, dengiantį kiekvieną vilkimo vožtuvą ([Skaičiai 15](#)).

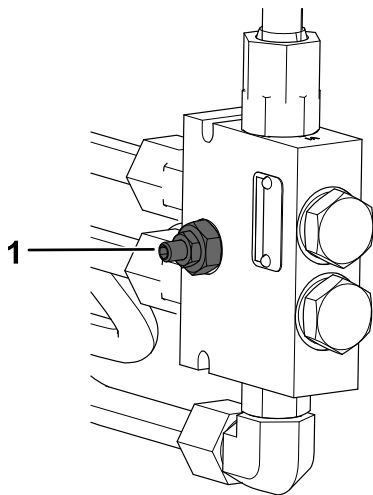


Skaičiai 15

g304099

1. Kaištis

3. Atlaisvinkite kontrveržlę ant kiekvieno vilkimo vožtuvo.



Skaičiai 16

g304100

1. Vilkimo vožtuvas

4. Naudodami šešiabriaunį veržliaraktį pasukite kiekvieną vožtuvą prieš laikrodžio rodyklę 1 pasukimą, kad jie atsidadytų.

5. Vilkite agregatą kiek reikia.

**Svarbu:** Vilkdami neviršykite 4,8 km/val. greičio.

6. Suremontavę agregatą uždarykite vilkimo vožtuvus ir priveržkite kontrveržles.

**Svarbu:** Kontrveržlių nepriveržkite per stipriai.

7. Pakeiskite kaiščius.

## Agregato vilkimas

Agregatui vilkti naudokite sunkiasvorę priekabą arba vilkiką. Naudokite viso pločio rampą. Įsitikinkite, kad priekaboje ar sunkvežimyje yra visi reikiami stabdžiai, apšvietimas ir ženklavimas, kurių reikalauja įstatymai. Atidžiai perskaitykite visas saugos instrukcijas. Šios informacijos žinojimas gali padėti jums ar pašaliniam asmeniui išvengti sužalojimų. Remkitės vietiniais potvarkiais dėl priekabos ir pririšimo reikalavimais.

### ⚠ PERSPĖJIMAS

Važiavimas gatve ar kelyje be posūkio signalų, žibintų, atspindinčių ženklų ar lėtai važiuojančios transporto priemonės emblemos yra pavojingas ir gali sukelti avarijas, kurių metu gali būti sužaloti žmonės.

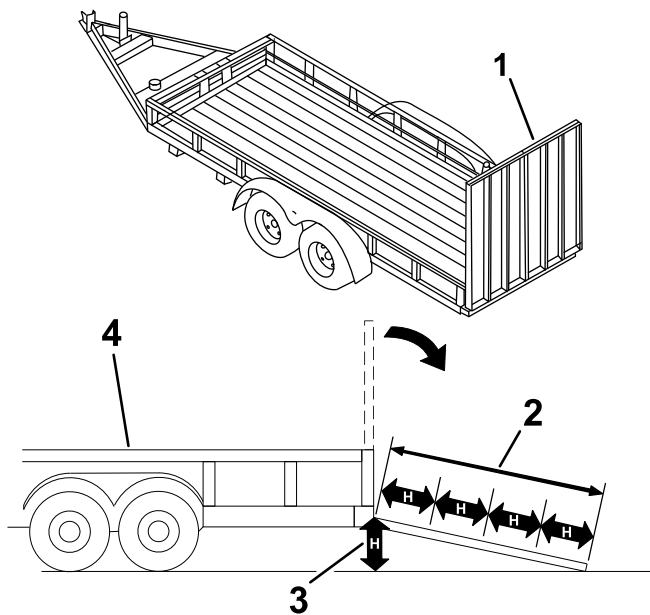
Nevažiuokite agregatu viešosiomis gatvėmis ar keliais.

## Priekabos pasirinkimas

### ⚠ PERSPĖJIMAS

Pakrovus agregatą į priekabą ar sunkvežimį padidėja apvirtimo tikimybė ir tai gali sukelti sunkius arba mirtinus sužalojimus (**Skaičiai 17**).

- Naudokite tik viso pločio rampas.
- Užtikrinkite, kad rampa būtų bent 4 kartus ilgesnė už priekabos ar sunkvežimio platformos aukštį virš žemės. Tai užtikrins, kad ant lygaus paviršiaus rampos kampas neviršytų 15 laipsnių.



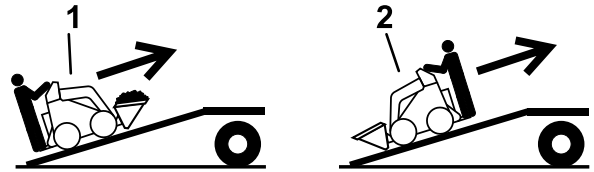
Skaičiai 17

g229507

1. Viso pločio rampa (-os) užlenktoje padėtyje
2. Rampa yra bent 4 kartus ilgesnė už priekabos ar sunkvežimio platformos aukštį virš žemės.
3.  $H$  = priekabos arba vilkiko platformos ilgis virš žemės
4. Priekaba

priedu (pvz., grioviakase), važiukite agregatu į priekį kildami rampa.

- Jeigu agregatas yra su **tuščiu** nešančiuoju priedu arba be priedo, važiukite agregatu atbulomis kildami rampa.



Skaičiai 18

g237904

1. Agregatas su pilnu priedu arba nenešančiu priedu – pavažiukite agregatu į priekį kildami rampa (-omis).
2. Agregatas su tuščiu priedu arba be priedo – pavažiukite agregatu atbulomis kildami rampa (-omis).

6. Iki galo nuleiskite krautuvo pečius.
7. Įjunkite stovėjimo stabdį, užgesinkite variklį ir ištraukite raktelį.
8. Siekdami tvirtai pritvirtinti agregatą prie priekabos ar vilkiko diržais, grandinėmis, trosu ar lynais, naudokitės metalinėmis agregato tvirtinimo kilpomis. (Skaičiai 19). Remkitės vietiniais tvirtinimo reikalavimais.

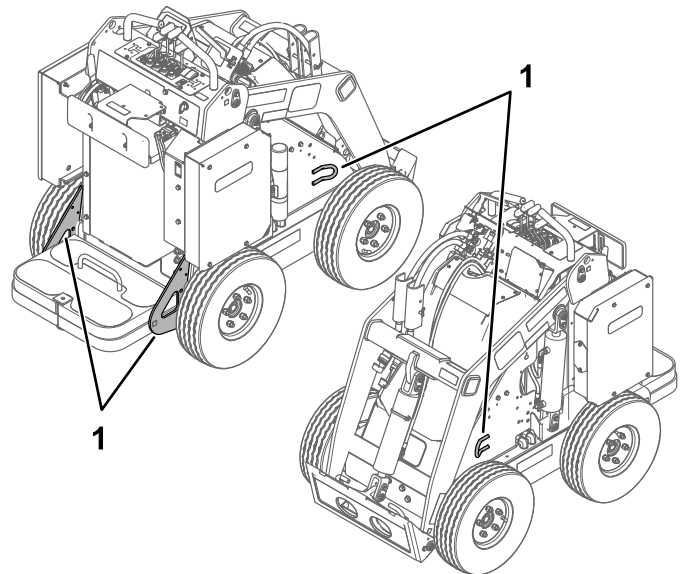
## Agregato pakrovimas

### ▲ PERSPĖJIMAS

Pakrovus agregatą į priekabą ar sunkvežimį padidėja apvirtimo tikimybė ir tai gali sukelti sunkius arba mirtinus sužalojimus.

- Būkite itin atsargūs dirbdami su agregatu ant rampos.
- Pakraukite ir iškraukite agregatą taip, kad sunkusis galas būtų viršutinėje rampos dalyje.
- Važiuodami agregatu ant rampos venkite staigaus pagreitinimo ar sulėtėjimo, nes galite prarasti valdomą arba apvirtsti.

1. Jei naudojama priekaba, prijunkite ją prie velkančiosios transporto priemonės ir pritvirtinkite saugos grandines.
2. Jei taikoma, prijunkite priekabos stabdžius.
3. Nuleiskite rampą (-as).
4. Nuleiskite krautuvo pečius.
5. Pakraukite agregatą ant priekabos taip, kad sunkusis galas būtų rampos viršuje, o nešamas krovinys apačioje (Skaičiai 18).
  - Jeigu agregatas yra su **pilnu** nešančiuoju priedu (pvz., kaušu) arba nenešančiuoju



Skaičiai 19

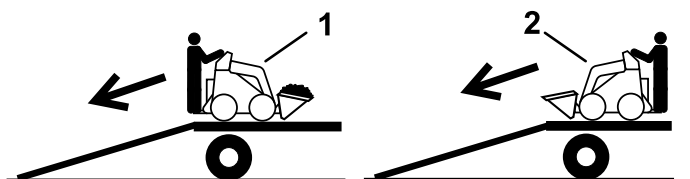
g304319

1. Tvirtinimo kilpos

## Agregato iškrovimas

1. Nuleiskite rampą (-as).
2. Iškraukite agregatą iš priekabos taip, kad sunkusis galas būtų rampos viršuje, o nešamas krovinys apačioje (Skaičiai 20).

- Jeigu agregatas yra su **pilnu** nešančiuoju priedu (pvz., kaušu) arba nenešančiuoju priedu (pvz., grioviakase), važiuokite agregatu atbulomis nusileisdami rampa.
- Jeigu agregatas yra su **tuščiu** nešančiuoju priedu arba be priedo, važiuokite jį į priekį nusileisdami rampa.

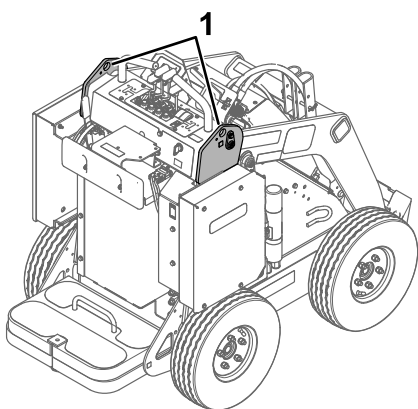


Skaičiai 20

1. Agregatas su pilnu priedu arba nenešančiu priedu – pavažiokite agregatu atgal nusileisdami rampa (-omis).
2. Agregatas su tuščiu priedu arba be priedo – pavažiokite agregatu į priekį nusileisdami rampa (-omis).

## Agregato kėlimas

Agregatą kelkite naudodamiesi kėlimo taškais (Skaičiai 19).



Skaičiai 21

## Akumuliatorių techninė priežiūra

### ▲ PERSPĖJIMAS

Akumuliatoriuose yra aukšta įtampa, kuri gali jus nudeginti arba nutrenkti.

- Nemėginkite atidaryti akumuliatorių.
- Būkite itin atsargūs naudodami akumuliatorių su įtrūkusiū korpusu.
- Naudokite tik akumuliatoriams skirtą įkroviklį.

Ličio jonų akumuliatoriuose yra pakankama įkrova, kad būtų galima atlikti numatytą darbą akumuliatoriaus veikimo laikotarpiu. Laikui bėgant pamažu mažėja bendra darbo apimtis, kurią akumuliatoriai gali atlikti vienu įkrovimu.

**Pastaba:** Rezultatai gali skirtis priklausomai nuo atstumo, kurį jums reikia nugabenti agregatą, nuo kelio, kurį įveikiate, kalvotumo ir kitų šiame skyriuje aptartų veiksnių.

Norėdami užtikrinti maksimalią akumuliatorių naudojimo ir tarnavimo trukmę, laikykitės žemiau pateiktų rekomendacijų.

- Akumuliatoriaus neatidarykite. Viduje nėra dalių, kurių priežiūrą naudotojas galėtų vykdyti pats. Jei atidarysite paketą, nebegalios jam taikoma garantija. Akumuliatoriai yra apsaugoti įspėjamaisiais įtaisais.
  - Laikykite / pastatykite agregatą švariame, sausame garaže ar saugojimo vietoje, **atokiau nuo tiesioginių saulės spindulių ir šilumos šaltinių**. Nelaikykite jo vietoje, kurioje temperatūra nukrenta žemiau  $-30\text{ }^{\circ}\text{C}$  arba pakyla aukščiau  $60\text{ }^{\circ}\text{C}$ . **Žemesnė arba aukštesnė nei nurodytas diapazonas temperatūra sugadins akumuliatorius**. Aukšta temperatūra saugojimo metu, ypač esant didelei įkrovai, sumažina akumuliatorių tarnavimo laiką.
  - Sandėliuojant agregatą ilgiau nei 10 dienų, įsitikinkite, kad jis pastatytas vėsioje vietoje, apsaugotoje nuo saulės spindulių, ir yra įkrautas ne mažiau kaip 50 %.
  - Jei agregatą naudojate karštoje aplinkoje arba saulės spinduliuose, akumuliatorius gali perkaisti. Jei taip nutiktų, infocentre pasirodys įspėjimas apie aukštą temperatūrą. Esant šiai būklei agregatas sulėtins greitį.
- Prieš atnaujindami darbą, nedelsdami nugabenkite agregatą į vėsią vietą, apsaugotą nuo saulės spindulių, užgesinkite variklį ir palaukite, kol akumuliatoriai visiškai atvės.
- Jei jūsų agregate yra apšvietimo rinkinys, užgesinkite šviesas, kai jos nenaudojamos.

## Akumuliatorių gabenimas

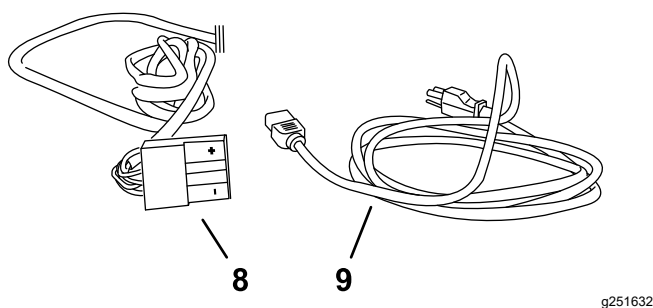
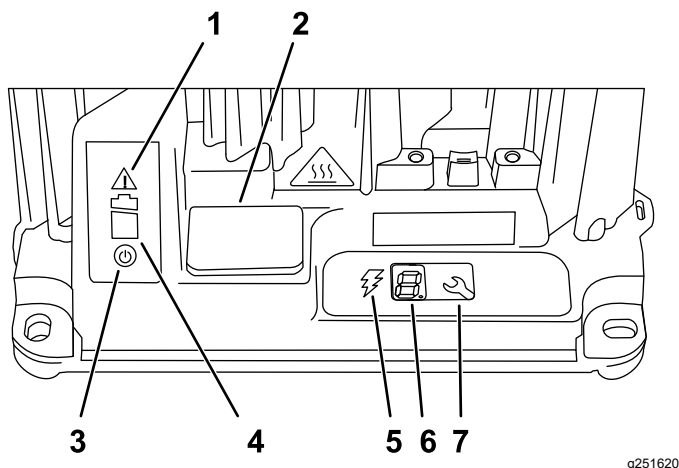
JAV transporto departamentas ir tarptautinės gabenimo institucijos reikalauja, kad ličio jonų akumuliatoriai būtų gabunami naudojant specialias pakuotes ir juos gabenti gali tik vežėjai, kuriems oficialiai suteikta teisė juos gabenti. JAV leidžiama gabenti akumuliatorių, kai jis yra įmontuotas į agregatą, kurio įranga maitinama iš akumuliatorių, laikantis tam tikrų norminių reikalavimų. Kreipkitės į JAV transporto departamentą arba atitinkamą savo šalies vyriausybės įstaigą dėl išsamių akumuliatorių

ar agregato, kurioje yra akumulatoriai, gabenimo taisyklių.

Norėdami išsiųsti ar pašalinti akumulatorius susisieki su įgaliotu „Toro“ prekybos atstovu.

## Akumulatoriaus įkroviklio naudojimas

Žr. **Skaičiai 22**, kuri pateikta akumulatoriaus–įkroviklio rodinių ir kabelių apžvalga.



**Skaičiai 22**

1. Klaidos indikatorius
2. USB lizdo dangtelis
3. Kintamosios srovės indikatorius
4. Akumulatoriaus įkrovimo indikatorius
5. Įkrovimo išvesties indikatorius
6. Skystųjų kristalų ekranas
7. Pasirinkimo mygtukas
8. Išvesties jungtis ir kabelis
9. Maitinimo laidas

## Prijungimas prie maitinimo šaltinio

Elektros smūgio rizikai sumažinti šiame įkroviklyje yra 3 kontaktų įžemintas kištukas (B tipas). Jei kištukas netinka sieniniam lizdai, galima įsigyti kitų tipų įžemintus kištukus; susisieki su įgaliotu „Toro“ prekybos atstovu.

Jokiu būdu nekeiskite įkroviklio ar maitinimo laido kištuko.

### ⚠ PAVOJINGA

**Kontaktas su vandeniu agregato įkrovimo metu gali sukelti sužalojimus, net mirtinus, dėl elektros smūgio.**

**Nelieskite kištuko ar įkroviklio drėgnomis rankomis arba stovėdami vandenyje.**

**Svarbu:** Periodiškai tikrinkite maitinimo laidą, ar jo izoliacijoje nėra skylių ar įtrūkimų. Nenaudokite pažeisto laido. Netieskite laido per stovintį vandenį ar šlapią žolę.

1. Įkiškite įkroviklio maitinimo laido kištuką į atitinkamą įkroviklio lizdą.

### ⚠ PERSPĖJIMAS

**Pažeistas įkroviklio laidas gali sukelti elektros smūgį ar gaisrą.**

**Prieš naudodami įkroviklį, atidžiai patikrinkite maitinimo laidą. Jei laidas pažeistas, nenaudokite įkroviklio, kol negausite pakaitinio laido.**

2. Įkiškite maitinimo laido sieniniam lizdai skirtą kištuką į įžemintą elektros lizdą.

## Akumuliatorių įkrovimas

**Svarbu:** Įkraukite akumulatorius tik esant rekomenduojamam temperatūros diapazonui; rekomenduojamą diapazoną rasite žemiau pateiktoje lentelėje.

### Rekomenduojamas įkrovimo temperatūros diapazonas

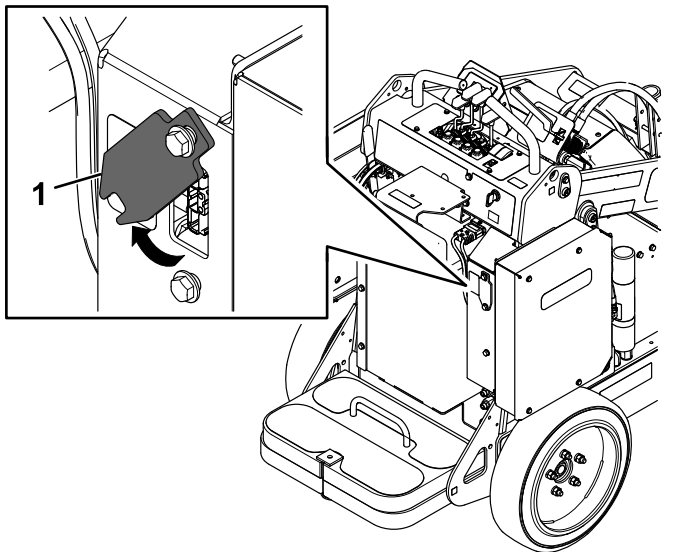
Įkrovimo diapazonas	Nuo 0 iki 45 °C
Žemos temperatūros įkrovimo diapazonas (sumažinta srovė)	Nuo -5 iki 0 °C
Aukštos temperatūros įkrovimo diapazonas (sumažinta srovė)	Nuo 45 iki 60 °C

Jei temperatūra žemesnė kaip -5 °C, akumulatoriai nebus įkraunami. Jei temperatūra pakyla virš -5 °C, atjunkite ir vėl prijunkite įkroviklį, kad būtų galima įkrauti akumulatorius.

1. Pastatykite agregatą nurodytoje įkrovimo vietoje.
2. Įjunkite stovėjimo stabdį.
3. Užgesinkite variklį ir ištraukite raktelį.



4. Įsitinkite, kad ant jungčių nėra dulkių ir atliekų.
5. Prijunkite įkroviklio maitinimo laidą prie maitinimo šaltinio; žr. [Prijungimas prie maitinimo šaltinio \(puslapis 24\)](#).
6. Pastumkite įkroviklio dangtelį į viršų ir nusukite jį iki galo ([Skaičiai 23](#)).

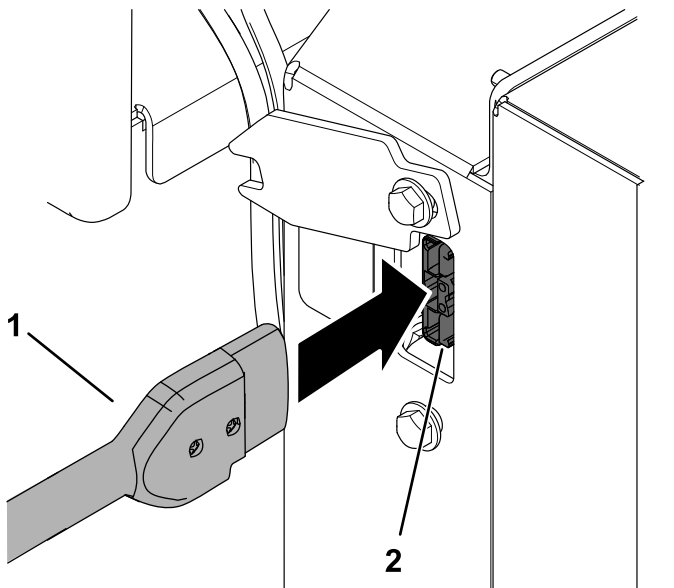


**Skaičiai 23**

g304908

1. Įkroviklio dangtelis

7. Prijunkite įkroviklio išvesties jungtį prie agregato įkroviklio jungtį.



**Skaičiai 24**

g306958

1. Įkroviklio išvesties jungtis
2. Agregato įkroviklio jungtis

8. Stebėdami įkroviklį įsitinkite, kad akumulatoriai yra įkraunami.

**Pastaba:** Akumuliatoriaus įkrovimo indikatorius turi mirksėti, o įkrovimo išvesties indikatorius turi šviesti.

Įkraunant akumulatorius agregato srovės stiprumas, rodomas infocentre, didėja. Jei srovės stiprumas lieka ties 0, reiškia akumulatoriai nėra įkraunami.

9. Atjunkite įkroviklį, kai agregatas pasiekia tinkamą lygį; žr. [Įkrovimo procedūros užbaigimas \(puslapis 25\)](#).
10. Pasukite įkroviklio dangtelį į vietą ir pastumkite jį žemyn virš apatinio varžto ([Skaičiai 23](#)).

## Įkrovimo proceso stebėjimas ir trikčių šalinimas

**Pastaba:** Įkrovimo metu skystųjų kristalų ekrane rodomi pranešimai. Daugelis jų yra įprastiniai.

Įvykus trikdžiai, klaidos indikatorius mirksės geltonai arba švies pastoviai šviesiai raudona spalva. Vienu metu infocentre bus rodomas 1 skaitmeninis klaidos pranešimas, prasidedantis raide E arba F (pvz., E-0-1-1).

Kaip ištaisyti klaidą žr. [Gedimų nustatymas \(puslapis 37\)](#). Jei nėra vienas iš šių sprendinių nepadeda ištaisyti klaidos, susisiekite su įgaliotu aptarnavimo atstovu.

## Įkrovimo procedūros užbaigimas

Pasibaigus įkrovimui, akumulatorius įkrovimo indikatorius ([Skaičiai 22](#)) pastoviai švies žalia spalva ir akumuliatoriaus infocentre bus rodomos 10 užpildytų juostelių. Atjunkite įkroviklio jungtį nuo agregato jungties.

# Techninė priežiūra

**Pastaba:** Nustatykite kairiąją ir dešiniąją agregato pusę iš įprastos darbinės padėties.

## ⚠ ATSARGIAI

Jei paliksite raktą jungiklyje, kas nors gali netyčia užvesti agregatą ir sunkiai sužaloti jus ar kitus greta esančius asmenis.

Prieš atlikdami bet kokius techninės priežiūros darbus, ištraukite raktelį iš jungiklio ir atjunkite maitinimą.

## Techninės priežiūros saugumas

- Pastatykite agregatą ant lygaus paviršiaus, atjunkite papildomą hidraulinę sistemą, nuleiskite priedą, įjunkite stovėjimo stabdį, užgesinkite agregato variklį ir išimkite raktelį. Prieš atlikdami agregato reguliavimo, valymo, paruošimo saugoti arba remonto darbus palaukite, kol sustos visos judančios dalys ir leiskite agregatui atvėsti.
- Neleiskite neapmokytiems darbuotojams vykdyti agregato techninės priežiūros darbų.
- Jei reikia, dalims paremti naudokite atramas.
- Atsargiai išleiskite slėgį iš dalių, kuriose yra likutinės energijos; žr. [Hidraulinio slėgio sumažinimas \(puslapis 33\)](#).
- Prieš atlikdami bet kokius remonto darbus atjunkite akumuliatorių; žr. [Pagrindinio maitinimo šaltinio atjungimas \(puslapis 28\)](#).
- Laikykite rankas ir kojas atokiau nuo judančių dalių. Jeigu įmanoma, nieko nereguliuokite agregatui veikiant.
- Užtikrinkite, kad visos dalys būtų geros darbinės būklės, o visa aparatinė įranga būtų gerai priveržta. Pakeiskite visus susidėvėjusius ar pažeistus lipdukus.
- Nekeiskite saugos įtaisų konstrukcijos.
- Naudokite tik „Toro“ patvirtintus priedus. Priedai gali pakeisti agregato stabilumą ir darbinės charakteristikas. Jei naudosite agregatą su nepatvirtintais prietaisais, gali būti panaikinta garantija.
- Naudokite tik originalias „Toro“ atsargines dalis.
- Jei atliekant techninę priežiūrą ar remontą krautuvo pečiai turi būti pakelti, įtvirtinkite juos pakeltoje padėtyje hidraulinio cilindro fiksatoriumi (-ais).

## Rekomenduojamas techninės priežiūros grafikas

Techninės priežiūros intervalas	Techninės priežiūros veiksmai
Po pirmų 8 valandų	<ul style="list-style-type: none"><li>• Priveržkite ratų užspaudžiamąsias veržles.</li><li>• Pakeiskite hidraulinį filtrą.</li></ul>
Prieš kiekvieną naudojimąsi arba kasdien	<ul style="list-style-type: none"><li>• Sutepkite agregatą. (Sutepkite iškart po kiekvieno plovimo).</li><li>• Patikrinkite antistatinę juostelę; pakeiskite, jeigu juostelė nusidėvėjusi arba jos nėra.</li><li>• Patikrinkite padangų protektorius.</li><li>• Išbandykite stovėjimo stabdį.</li><li>• Pašalinkite nuo agregato liekanas.</li><li>• Patikrinkite, ar nėra atsilaisvinsiu tvirtinimo elementų.</li></ul>
Kas 25 valandų	<ul style="list-style-type: none"><li>• Patikrinkite, ar hidraulinė sistemos linijose nėra nuotėkių, laisvų jungiamųjų dalių, perlenktų žarnelių, atsilaisvinsiu tvirtinimo atramų, nusidėvėjimo, oro sąlygų ir cheminių medžiagų sukeltų pažeidimų.</li><li>• Patikrinkite hidraulinio skysčio lygį.</li></ul>
Kas 100 valandų	<ul style="list-style-type: none"><li>• Priveržkite ratų užspaudžiamąsias veržles.</li></ul>
Kas 400 valandų	<ul style="list-style-type: none"><li>• Pakeiskite hidraulinį filtrą.</li></ul>
Kas 1500 valandų arba kas 2 metus, žiūrint, kuris laikotarpis trumpesnis	<ul style="list-style-type: none"><li>• Pakeiskite visas judančias hidraulinės sistemos žarneles.</li></ul>

Techninės priežiūros intervalas	Techninės priežiūros veiksmai
Kasmet	• Pakeisti hidraulinį skystį.
Kasmet arba prieš saugojimą	• Padažykite vietas, kuriose atsilupo dažai.

## Procedūros prieš techninę priežiūrą

### Cilindro fiksatorių naudojimas

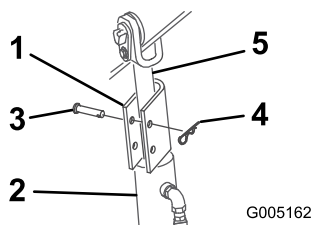
#### ⚠ PERSPĖJIMAS

Pakeltoje padėtyje esantys krautuvo pečiai gali nusileisti, prispausdami po jais esančius asmenis.

Prieš atlikdami techninės priežiūros darbus, kurių metu turi būti pakelti krautuvo pečiai, sumontuokite cilindro fiksatorių (-us).

### Cilindro fiksatorių montavimas

1. Nuimkite priedą.
2. Pakelkite krautuvo pečius į galinę pakeltą padėtį.
3. Užgesinkite variklį ir ištraukite raktelį.
4. Nustatykite cilindro fiksatorių virš kiekvieno kėlimo cilindro strypo (Skaičiai 25).



Skaičiai 25

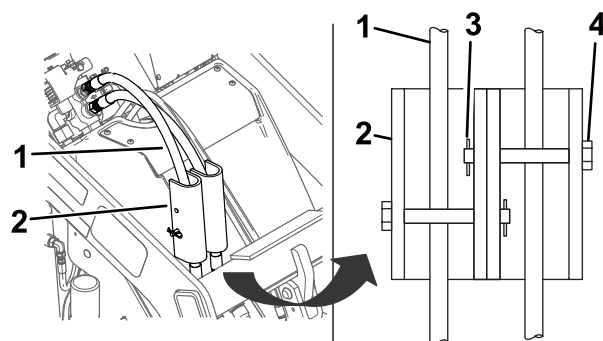
1. Cilindro fiksatorius
2. Kėlimo cilindras
3. Adatinė smeigė
4. Fiksavimo kaištis
5. Kėlimo cilindro strypas

5. Įtvirtinkite kiekvieną cilindro fiksatorių adatine smeigė ir fiksavimo kaiščiu (Skaičiai 25).
6. **Lėtai** nuleiskite krautuvo pečius, kol cilindras užsifiksuos prie cilindro korpusų ir strypo galų.

### Cilindro fiksatorių nuėmimas ir saugojimas

**Svarbu:** Prieš eksploatuodami agregatą nuimkite cilindro fiksatorius nuo strypų ir gerai įtvirtinkite juos saugojimo padėtyje.

1. Užveskite agregatą.
2. Pakelkite krautuvo pečius į galinę pakeltą padėtį.
3. Užgesinkite variklį ir ištraukite raktelį.
4. Ištraukite fiksavimo kaištį ir adatinę smeigę, laikančius kiekvieną cilindro fiksatorių.
5. Nuimkite cilindro fiksatorius.
6. Nuleiskite krautuvo pečius.
7. Sumontuokite cilindro fiksatorius virš hidraulinių žarnų ir įtvirtinkite juos fiksavimo kaiščiais ir adatinėmis smeigėmis (Skaičiai 26).



Skaičiai 26

1. Hidraulinės žarnos
2. Cilindro fiksatoriai
3. Adatinė smeigė
4. Fiksavimo kaištis

### Kaip pasiekti vidines dalis

#### ⚠ PERSPĖJIMAS

Atidarydami ar nuimdami dangčius, gaubtus ir ekranus agregatui veikiant, galite prisiliesti prie judančių dalių ir sunkiai susižaloti.

Prieš atidarydami dangčius, gaubtus ir ekranus, išjunkite agregatą, ištraukite raktelį iš raktinio jungiklio ir palaukite, kol agregatas atvės.

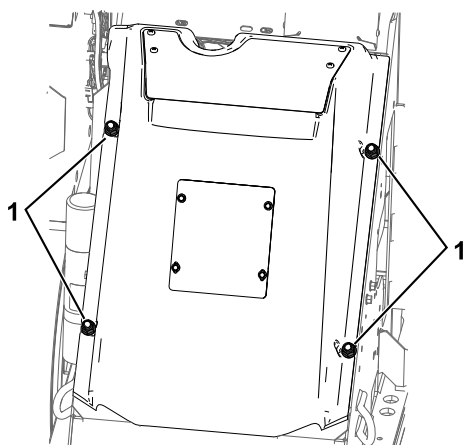
## Gaubto nuėmimas

**Pastaba:** Jei turite pasiekti pagrindinės maitinimo sistemos jungtis ar saugiklį, bet negalite saugiai pakelti krautuvo pečių ir nuimti gaubtą, kaip juos pasiekti žr. [Priekinio gaubto nuėmimas \(puslapis 28\)](#).

1. Pastatykite agregatą ant lygaus paviršiaus.
2. Pakelkite krautuvo pečius ir sumontuokite cilindro fiksatorius.

**Pastaba:** Jei negalite pakelti krautuvo pečių naudodami agregato galią, patraukite krautuvo peties svirtį atgal ir pakelkite juos naudodami keltuą.

3. Užgesinkite variklį ir ištraukite raktelį.
4. Atlaisvinkite 4 gaubtą laikančias veržles ([Skaičiai 27](#)).



Skaičiai 27

g304438

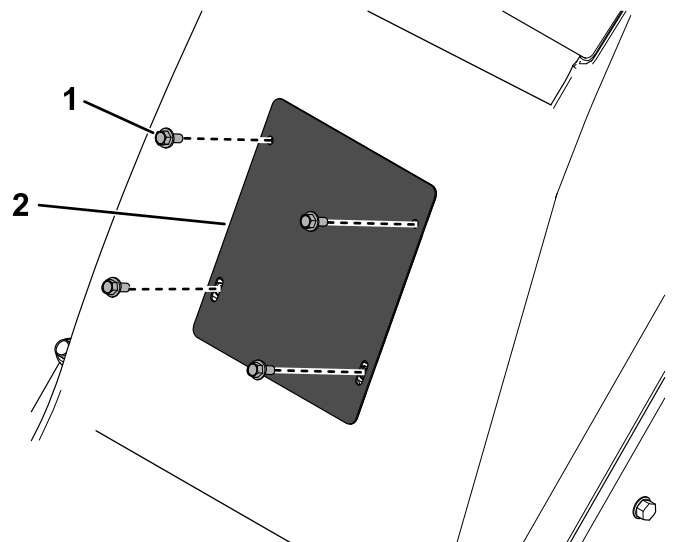
1. Veržlės

5. Nuimkite gaubtą nuo agregato.

## Priekinio gaubto nuėmimas

**Svarbu:** Nuimkite priekinį dangtį, kad galėtumėte pasiekti pagrindinės maitinimo sistemos jungtis ir saugiklį, tik tada, kai negalite saugiai pakelti krautuvo pečių ir nuimti gaubtą.

1. Pastatykite agregatą ant lygaus paviršiaus, nuleiskite krautuvo pečius ir įjunkite stovėjimo stabdį.
2. Užgesinkite variklį ir ištraukite raktelį.
3. Ištraukite 4 priekinį gaubtą laikančius varžtus ir nuimkite gaubtą ([Skaičiai 28](#)).



Skaičiai 28

g304727

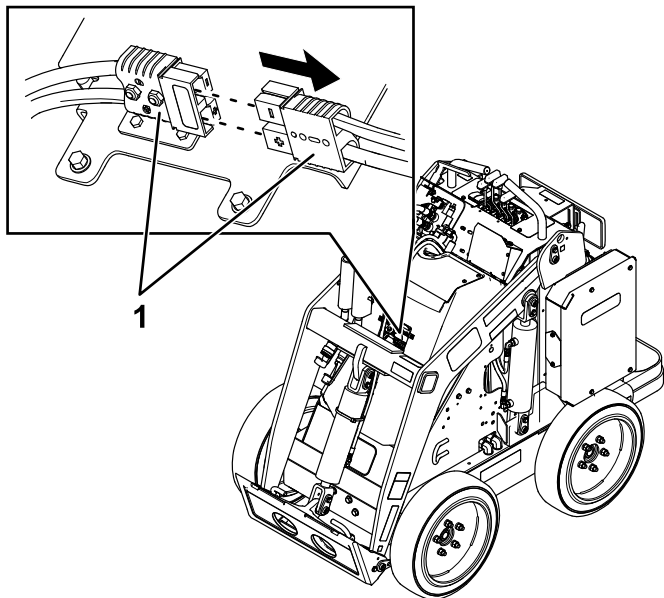
1. Varžtas (4)

2. Priekinis gaubtas

## Pagrindinio maitinimo šaltinio atjungimas

Prieš atlikdami agregato priežiūros darbus, atjunkite jį nuo maitinimo šaltinio, atskirdami pagrindinės maitinimo sistemos jungtis ([Skaičiai 29](#)).

1. Pastatykite agregatą ant lygaus paviršiaus.
2. Pakelkite krautuvo pečius ir sumontuokite cilindro fiksatorius.
3. Užgesinkite variklį ir ištraukite raktelį.
4. Nuimkite gaubtą; žr. [Gaubto nuėmimas \(puslapis 28\)](#).
5. Atskirkite 2 srovės tiekimo jungtis ([Skaičiai 29](#)).
6. Atlikite reikiamus remonto darbus.
7. Prieš pradėdami eksploatuoti agregatą sujunkite jungtis.



Skaičiai 29

g304040

1. Pagrindinės maitinimo sistemos jungtis

### ⚠ ATSAUGIAI

Jei neatjungssite agregato maitinimo, kas nors gali netyčia jį įjungti ir sukelti sunkius sužalojimus.

Prieš atlikdami darbus agregato viduje, visada atskirkite jungtis.

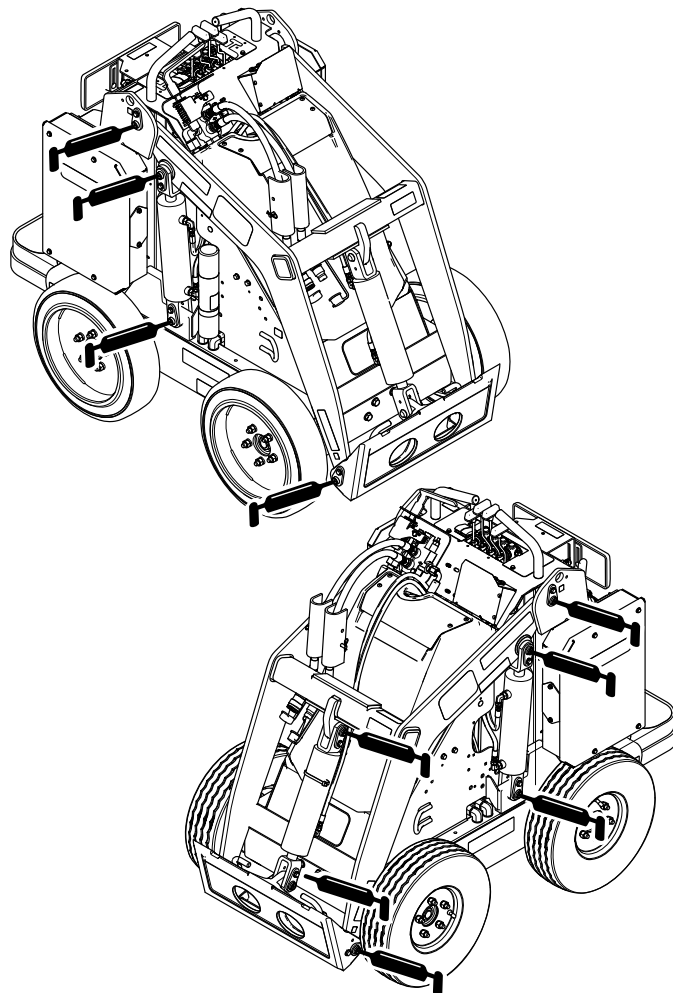
## Sutepimas

### Agregato sutepimas

**Tarpas aptarnavime:** Prieš kiekvieną naudojimąsi arba kasdien (Sutepkite iškart po kiekvieno plovimo).

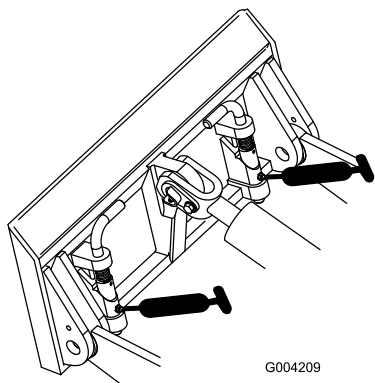
**Tepimo priemonės tipas:** bendrosios paskirties alyva

1. Pastatykite agregatą ant lygaus paviršiaus, nuleiskite krautuvo pečius ir įjunkite stovėjimo stabdį.
2. Užgesinkite variklį ir ištraukite raktelį.
3. Nuvalykite tepimo taškus skudurėliu.
4. Prijunkite tepimo pistoletą prie kiekvienos tepimo taško ([Skaičiai 30](#) ir [Skaičiai 31](#)).



Skaičiai 30

g304444



**Skaičiai 31**

G004209

5. Pumpuokite alyvą į tepimo taškus, kol alyva pradės tekėti iš guolių (maždaug 3 paspaudimai).
6. Nuvalykite visą alyvos perteklių.

## **Elektros sistemos priežiūra**

### **Elektros sistemos sauga**

- Prieš atlikdami agregato remonto darbus atjunkite pagrindinės maitinimo sistemos jungtis.
- Įkraukite akumuliatorių atviroje, gerai vėdinamoje vietoje, atokiau nuo kibirkščių ir liepsnos. Prieš prijungdami arba atjungdami akumuliatorių, atjunkite įkroviklį. Dėvėkite apsauginius drabužius ir naudokite izoliuotus įrankius.

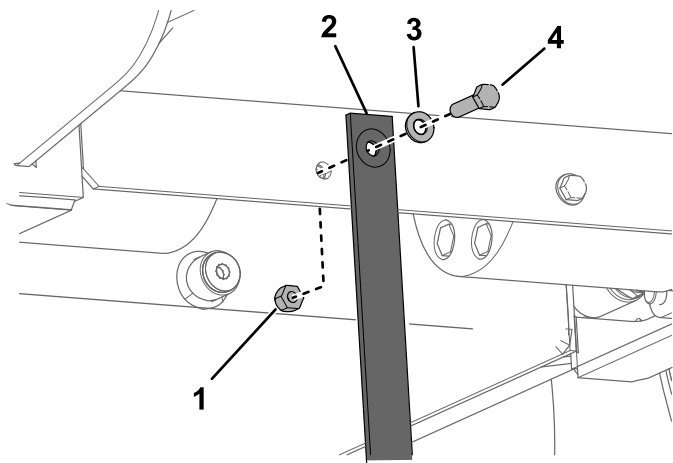
### **Į agregatą tiekiamos srovės atjungimas arba prijungimas**

Pagrindinės maitinimo sistemos jungtys tiekia energiją iš akumuliatorių į agregatą. Atjunkite srovę atskirdami jungtis; prijunkite srovę sujungdami jungtis. Žr. [Pagrindinio maitinimo šaltinio atjungimas \(puslapis 28\)](#).

### **Antistatinės juostelės pakeitimas**

**Tarpas aptarnavime:** Prieš kiekvieną naudojimąsi arba kasdien—Patikrinkite antistatinę juostelę; pakeiskite, jeigu juostelė nusidėvėjusi arba jos nėra.

1. Pastatykite agregatą ant lygaus paviršiaus, nuleiskite krautuvo pečius ir įjunkite stovėjimo stabdį.
2. Užgesinkite variklį ir ištraukite raktelį.
3. Po platforma pakeiskite antistatinę juostelę, kaip pavaizduota [Skaičiai 32](#).



Skaičiai 32

g315429

- |                         |              |
|-------------------------|--------------|
| 1. Veržlė               | 3. Tarpiklis |
| 2. Antistatinė juostelė | 4. Varžtas   |

## Akumuliatorių techninė priežiūra

**Pastaba:** Agregate yra 7 ličio jonų akumulatoriai.

Jei bandysite atidaryti pagrindinį akumuliatoriaus skyrių, nebus taikoma garantija. Jei reikia atlikti akumuliatoriaus techninę priežiūrą, kreipkitės pagalbos į įgaliotą techninės priežiūros atstovą.

Ličio jonų akumulatorius šalinkite arba perdirbkite laikydamiesi vietinių ir federalinių įstatymų.

## Akumuliatoriaus įkroviklio priežiūra

**Svarbu:** Visus elektros sistemos remonto darbus gali atlikti tik įgaliotas techninės priežiūros atstovas.

Operatorius gali atlikti labai nedaug priežiūros darbų – tik tuos, kuriais įkroviklis saugomas nuo pažeidimų ir oro sąlygų.

## Akumuliatoriaus įkroviklio laidų priežiūra

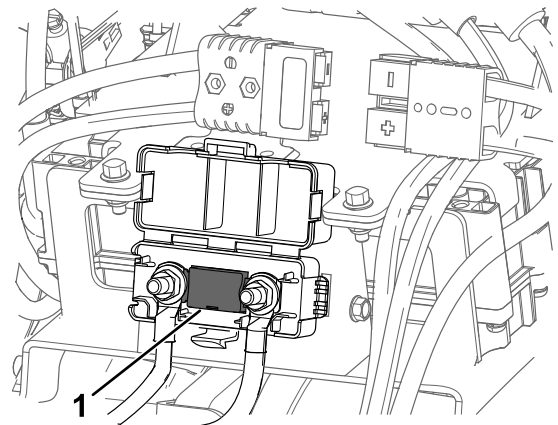
- Po kiekvieno naudojimo nuvalykite laidus šiek tiek sudrėkinta šluoste.
- Nenaudojamą laidą suvyniokite.
- Periodiškai tikrinkite, ar laidai nepažeisti, ir prireikus pakeiskite juos „Toro“ patvirtintomis dalimis.

## Akumuliatoriaus įkroviklio korpuso valymas

Po kiekvieno naudojimo nuvalykite korpusą šiek tiek sudrėkinta šluoste.

## Saugiklio priežiūra

- Pastatykite agregatą ant lygaus paviršiaus.
- Pakelkite krautuvo pečius ir sumontuokite cilindro fiksatorius.
- Užgesinkite variklį ir ištraukite raktelį.
- Nuimkite gaubtą; žr. [Gaubto nuėmimas \(puslapis 28\)](#).
- Atjunkite agregatą nuo maitinimo šaltinio; žr. [Pagrindinio maitinimo šaltinio atjungimas \(puslapis 28\)](#).
- Suraskite saugiklį ir jį pakeiskite ([Skaičiai 33](#)).



Skaičiai 33

g304512

- Priveržkite veržles nuo 12 iki 18 N·m.
- Sujunkite pagrindinės maitinimo sistemos jungtis.
- Uždėkite priekinį gaubtą.

## ***Pavarų sistemos prižiūra***

### **Padangų protektorių tikrinimas**

**Tarpas aptarnavime:** Prieš kiekvieną naudojimąsi  
arba kasdien

Patikrinkite padangų protektorių nusidėvėjimą.  
Pakeiskite padangas, kai protektoriai yra nusidėvėję ir  
negilūs.

### **Ratų užspaudžiamųjų veržlių tikrinimas**

**Tarpas aptarnavime:** Po pirmų 8 valandų  
Kas 100 valandų

Patikrinkite ir priveržkite ratų užspaudžiamąsias  
veržles iki 68 N·m.

## ***Stabdžių sistemos prižiūra***

### **Stovėjimo stabdžio išbandymas.**

**Tarpas aptarnavime:** Prieš kiekvieną naudojimąsi  
arba kasdien

1. Įjunkite stovėjimo stabdį; žr. [Stovėjimo stabdžio svirtis \(puslapis 10\)](#).
2. Užveskite agregatą.
3. Lėtai pabandykite pavažiuoti agregatu į priekį arba atgal.

**Pastaba:** Agregatas gali šiek tiek judėti, kol stovėjimo stabdys užsiblokuos.

4. Jei agregatas juda ir stovėjimo stabdys neužsiblokuoja, susisiekite su įgaliotuoju techninės priežiūros atstovu.



# Hidraulinės sistemos priežiūra

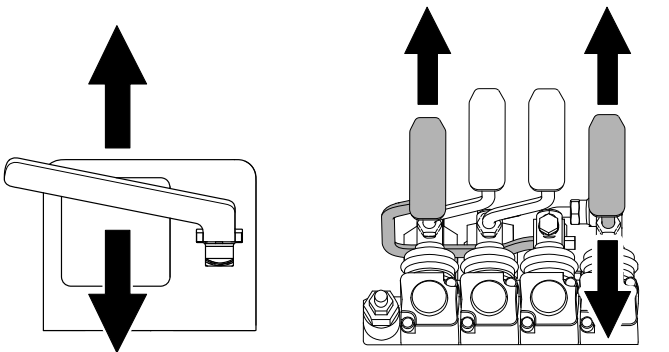
## Hidraulinės sistemos sauga

- Jei į odą buvo įšvirkšta skysčio, nedelsdami kreipkitės į gydytoją. Gydytojas turi chirurginiu būdu pašalinti įšvirkštą skystį per kelias valandas.
- Prieš jungdami slėgį hidraulinėje sistemoje, įsitikinkite, kad visos hidraulinio skysčio žarnos ir vamzdynai yra geros būklės, o visos hidraulinės jungtys ir jungiamosios detalės yra sandarūs.
- Laikykite kūną ir rankas atokiau nuo nedidelių pratekančių skylių ar purkštukų, pro kuriuos išstumiamas aukšto slėgio hidraulinis skystis.
- Norėdami rasti nuotėkius hidraulinėje sistemoje, naudokite kartoną ar popierių.
- Prieš atlikdami bet kokius hidraulinės sistemos darbus, saugiai sumažinkite slėgį hidraulinėje sistemoje.

## Hidraulinio slėgio sumažinimas

Norėdami sumažinti hidraulinį slėgį, kai agregatas įjungtas, atjunkite papildomą hidraulinę sistemą ir iki galo nuleiskite krautuvo svirtis.

Norėdami sumažinti slėgį, kai agregatas išjungtas, pajudinkite pagalbinės hidraulinės sistemos svirtį tarp pirmyn ir atgal nukreiptų srautų padėčių, taip sumažindami papildomos hidraulinės sistemos slėgį, pajudinkite priedo pakreipimo svirtį pirmyn ir atgal, ir pastumdami krautuvo peties svirtį į priekį nuleiskite krautuvo pečius ([Skaičiai 34](#)).



Skaičiai 34

g281214

# Hidraulinės sistemos skysčio techniniai duomenys

Hidraulinės sistemos bako talpa: 56 l

Hidraulinėje sistemoje naudokite tik 1 iš žemiau išvardytų skysčių.

- **Toro Premium Transmission/Hydraulic Tractor Fluid** (norėdami gauti daugiau informacijos kreipkitės į įgaliotą techninės priežiūros atstovą)
- **Toro PX Extended Life Hydraulic Fluid** (norėdami gauti daugiau informacijos kreipkitės į įgaliotą techninės priežiūros atstovą)
- Jei kurio nors iš aukščiau išvardytų „Toro“ skysčių nėra, galite naudoti kitą universalų traktoriaus hidraulinį skystį („Universal Tractor Hydraulic Fluid“, UTHF), tačiau tai turi būti tik įprasti naftos produktai. Techniniai duomenys turi atitikti nurodytą visų šių medžiagų savybių diapazoną, o skystis turi atitikti išvardytus pramonės standartus. Kreipkitės į hidraulinio skysčio tiekėją, kad jis nustatytų, ar skystis atitinka šias specifikacijas.

**Pastaba:** „Toro“ neprisiims atsakomybės už žalą, padarytą naudojant netinkamus pakaitalus, todėl naudokite tik geros reputacijos gamintojų produkciją, kurie laikosi savo rekomendacijų.

Medžiagos ypatybės	
Klampa, ASTM D445	cSt esant 40: nuo 55 iki 62
	cSt esant 100 °C: nuo 9,1 iki 9,8
Klampos indeksas, ASTM D2270	Nuo 140 iki 152
Stingimo temperatūra, ASTM D97	Nuo -43 iki -37 °C
Pramonės standartai	
„API GL-4, AGCO Powerfluid 821 XL“, „Ford New Holland FNHA-2-C-201.00“, „Kubota UDT“, „John Deere J20C“, „Vickers 35VQ25“ ir „Volvo WB-101/BM“	

**Pastaba:** Daugume hidraulinų skysčių yra bespalviai, dėl to sunku aptikti nuotėkius. Raudonos spalvos dažų priedą hidraulinės sistemos skysčiui galima įsigyti 20 ml buteliuose. Vienu butelio pakanka 15–22 l hidraulinio skysčio. Užsakykite dalį Nr. 44-2500 iš įgaliotojo techninės priežiūros atstovo.

# Hidraulinio skysčio lygio tikrinimas

**Tarpas aptarnavime:** Kas 25 valandų

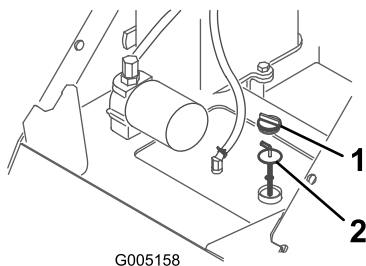
Prieš pirmą kartą užvesdami agregatą ir kas 25 darbo valandas patikrinkite hidraulinio skysčio lygį.

Žr. [Hidraulinės sistemos skysčio techniniai duomenys \(puslapis 33\)](#).

**Svarbu:** Visada naudokite teisingą hidraulinės sistemos skystį. Nežinomo gamintojo skysčiai pažeis hidraulinę sistemą.

1. Pastatykite mašiną ant lygaus paviršiaus, nuimkite visus priedus, įjunkite stovėjimo stabdį, pakelkite krautuvo pečius ir uždėkite cilindro fiksatorius.
2. Užgesinkite agregato variklį, ištraukite raktelį ir palaukite, kol agregatas atvės.
3. Nuimkite gaubtą / priekinį prieigos dangtį.
4. Nuvalykite sritį aplink hidraulinio bako užpildymo snapelį ([Skaičiai 35](#)).
5. Nuimkite dangtelį nuo pildymo snapelio ir patikrinkite skysčio lygį ant matuoklio ([Skaičiai 35](#)).

Skysčio lygis turi būti tarp matuoklio žymų.



**Skaičiai 35**

1. Pildymo snapelio dangtelis
2. Matuoklis

6. Jei lygis per žemas, įpilkite skysčio tiek, kad jis pasiektų reikiamą lygį.
7. Uždėkite pildymo snapelio dangtelį.
8. Uždėkite gaubtą / priekinės prieigos dangtelį.
9. Nuimkite ir padėkite saugoti cilindro fiksatorius ir nuleiskite krautuvo pečius.

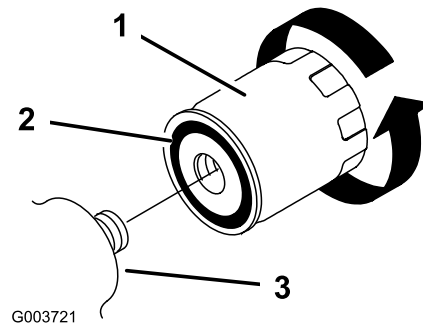
# Hidraulinio filtro keitimas

**Tarpas aptarnavime:** Po pirmų 8 valandų

Kas 400 valandų

**Svarbu:** Nekeiskite automobilių alyvos filtro; priešingu atveju galite smarkiai sugadinti hidraulinę sistemą.

1. Pastatykite mašiną ant lygaus paviršiaus, nuimkite visus priedus, įjunkite stovėjimo stabdį, pakelkite krautuvo pečius ir uždėkite cilindro fiksatorius.
2. Užgesinkite variklį ir ištraukite raktelį.
3. Nuimkite gaubtą.
4. Po filtro pastatykite išleidžiamo skysčio surinkimo padėklą.
5. Nuimkite senąjį filtrą ([Skaičiai 36](#)) ir švariai nušluostykite filtro adapterio paviršių.



**Skaičiai 36**

1. Hidraulinis filtras
2. Tarpiklis
3. Filtro adapteris

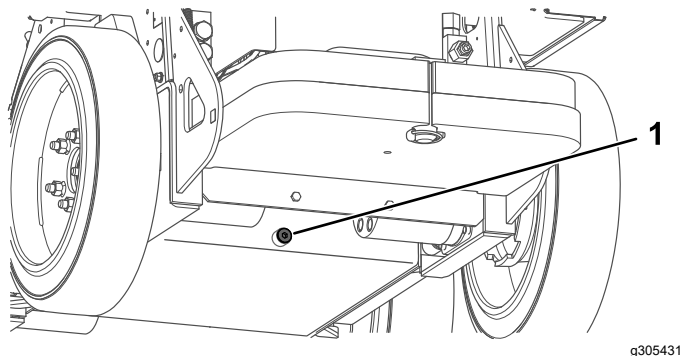
6. Užtepkite ploną hidraulinio skysčio sluoksnį ant guminio tarpiklio, esančio ant atsarginio filtro ([Skaičiai 36](#)).
7. Įstatykite pakaitinį hidraulinį filtrą ant filtro adapterio ([Skaičiai 36](#)). Priveržkite jį pagal laikrodžio rodyklę, kol guminė tarpinė susilies su filtro adapteriu, tada priveržkite filtrą pasukdami dar ½ apsisukimo.
8. Nuvalykite išsiliejusį skystį.
9. Užveskite agregatą ir leiskite jam veikti maždaug 2 minutes, kad iš sistemos būtų išstumtas oras.
10. Užgesinkite variklį ir patikrinkite, ar nėra nuotėkių.
11. Patikrinkite skysčio lygį hidraulinės sistemos bako; žr. [Hidraulinio skysčio lygio tikrinimas \(puslapis 34\)](#). Įpilkite skysčio, kad pakeltumėte jo lygį iki žymos ant matuoklio. Neperpildykite bako.
12. Uždėkite gaubtą.

13. Nuimkite ir padėkite saugoti cilindro fiksatorius ir nuleiskite krautuvo pečius.

## Hidraulinio skysčio keitimas

Tarpas aptarnavime: Kasmet

1. Pastatykite mašiną ant lygaus paviršiaus, nuimkite visus priedus, įjunkite stovėjimo stabdį, pakelkite krautuvo pečius ir uždėkite cilindro fiksatorius.
2. Užgesinkite variklį ir ištraukite raktelį.
3. Nuimkite gaubtą.
4. Po mašina pastatykite didelį surinkimo padėklą, kuriame tilptų mažiausiai 61 l.
5. Išimkite išleidimo kaištį iš hidraulinės sistemos bako dugno ir palaukite, kol ištekės visas skystis ([Skaičiai 37](#)).



Skaičiai 37

g305431

1. Išleidimo kaištis
- 
6. Įstatykite išleidimo kaištį.
  7. Pripilkite į hidraulinės sistemos baką hidraulinio skysčio; žr. [Hidraulinės sistemos skysčio techniniai duomenys \(puslapis 33\)](#).
- Pastaba:** Šalinkite panaudotą skystį pristatydami į oficialų perdirbimo centrą.
8. Uždėkite gaubtą.
  9. Nuimkite ir padėkite saugoti cilindro fiksatorius ir nuleiskite krautuvo pečius.

## Valymas

### Liekanų pašalinimas

Tarpas aptarnavime: Prieš kiekvieną naudojimąsi arba kasdien

1. Pastatykite agregatą ant lygaus paviršiaus, nuleiskite krautuvo pečius ir įjunkite stovėjimo stabdį.
2. Užgesinkite variklį ir ištraukite raktelį.
3. Nuvalykite nuo agregato visas liekanas.

**Svarbu:** Purvą reikia nupūsti, o ne nuplauti. Jei naudojate vandenį, saugokitės, kad jo nepatektų ant elektrinių dalių ir hidraulinių vožtuvų.

4. Nuimkite ir padėkite saugoti cilindro fiksatorius ir nuleiskite krautuvo pečius.

### Agregato plovimas

Jei plaunate agregatą slėgiu, laikykitės žemiau pateiktų nurodymų.

- Dėvėkite plovimo aukštu slėgiu įrenginiui tinkamas asmenines apsaugos priemones.
- Visos agregato apsaugos turi būti uždėtos.
- Nepurškškite ant elektrinių dalių.
- Nepurškškite ant lipdukų kraštų.
- Purškškite tik ant išorinės agregato pusės. Nepurškškite tiesiogiai į agregato angas.
- Purškškite tik ant nešvarių agregato dalių.
- Naudokite 40 laipsnių ar didesnį purškimo antgalį. 40 laipsnio antgaliai paprastai yra baltos spalvos.
- Slėginio plautuvo galiuką laikykite mažiausiai 61 cm atstumu iki plaunamo paviršiaus.
- Naudokite tik slėginius plautuvus, kurių slėgis yra mažesnis kaip 137,89 bar ir srautas ne didesnis kaip 7,6 l per minutę.
- Pakeiskite pažeistus arba atsiklijavusius lipdukus.
- Po plovimo sutepkite visus tepimo taškus; žr. [Agregato sutepimas \(puslapis 29\)](#)

# Saugojimas

## Sauga sandėliavimo metu

- Prieš sandėliuodami agregatą jį išjunkite, ištraukite raktelį, palaukite, kol sustos visos judančios dalys ir leiskite agregatui atvėsti.
- Nelaikykite agregato šalia liepsnos.

## Agregato sandėliavimas

1. Pastatykite agregatą ant lygaus paviršiaus, nuleiskite krautuvo pečius ir įjunkite stovėjimo stabdį.
2. Užgesinkite variklį ir ištraukite raktelį.
3. Pašalinkite nešvarumus ir purvą nuo išorinių visos agregato dalių.  
**Svarbu:** Nuplaukite agregatą naudodami švelnų valiklį ir vandenį. Nenaudokite per didelio kiekio vandens, ypač šalia valdymo skydelio, hidraulinių siurblių ir variklių.
4. Sutepkite agregatą; žr. [Agregato sutepimas \(puslapis 29\)](#).
5. Priveržkite ratų užspaudžiamąsias veržles; žr. [Ratų užspaudžiamųjų veržlių tikrinimas \(puslapis 32\)](#).
6. Patikrinkite hidraulinės sistemos skysčio lygį; žr. [Hidraulinio skysčio lygio tikrinimas \(puslapis 34\)](#).
7. Patikrinkite ir priveržkite visus tvirtinimo elementus. Suremontuokite arba pakeiskite visas susidėvėjusias, pažeistas ar trūkstamas dalis.
8. Visus subraižytus ar nusilupusius metalinius paviršius nudažykite dažais, kuriuos galite įsigyti iš įgalioto prekybos atstovo.
9. Laikykite agregatą švariame, sausame garaže arba sandėliavimo vietoje. Ištraukite raktelį iš raktinio jungiklio ir laikykite jį lengvai įsimenamoje vietoje.
10. Ilgalaikio sandėliavimo atveju laikykitės akumuliatoriaus sandėliavimo reikalavimų; žr. [Akumuliatoriaus sandėliavimo reikalavimai \(puslapis 36\)](#).
11. Uždenkite agregatą jį apsaugodami ir užtikrindami jo švarą.

## Akumuliatoriaus sandėliavimo reikalavimai

**Pastaba:** Akumuliatorių išimti iš sandėliuojamo agregato nereikia.

**Svarbu:** Žemesnė arba aukštesnė nei nurodytas diapazonas temperatūra sugadins akumuliatorius.

Akumuliatorių sandėliavimo temperatūra turės įtakos jų ilgalaikiam tarnavimo laikui. Ilgą laiką sandėliuojant aukštos temperatūros sąlygomis sutrumpės akumuliatoriaus tarnavimo laikas. Laikykite agregatą vėsioje vietoje (virš užšalimo temperatūros).

### Sandėliavimo temperatūros reikalavimai

Saugojimo sąlygos	Temperatūros reikalavimas
Įprastos saugojimo sąlygos	Nuo -20 iki 45 °C
Itin didelis karštis – 1 mėnuo arba mažiau	Nuo 45 iki 60 °C
Itin didelis šaltis – 3 mėnesiai arba mažiau	Nuo -30 iki -20 °C

- Sandėliuodami **laikotarpiu nuo 1 iki 6 mėn.**, įkraukite arba iškraukite akumuliatorius iki 50 %.  
**Pastaba:** 50 % įkrova pailgins akumuliatoriaus tarnavimo laiką daugiau, nei 100 % įkrova.
- Sandėliuodami **6 mėn. ar ilgiau**, įkraukite akumuliatorius iki 100 %.  
**Pastaba:** Taip bus užtikrinta, kad sandėliuojami akumuliatoriai neišsikraus žemiau 50 %.
- Sandėliuodami **12 mėn. ar ilgiau**, nepamirškite kas 6 mėn. patikrinti įkrovą. Jei įkrova nesiekia 50 %, turite įkrauti akumuliatorius iki 100 %.
- Įkrovę akumuliatorius atjunkite akumuliatoriaus įkroviklį nuo maitinimo šaltinio. Sandėliavimo metu atjunkite pagrindinį jungiklį, taip sumažindami akumuliatorių išsikrovimą.
- Jei paliksite įkroviklį prijungę prie agregato, akumuliatoriams iki galo įsikrovus jis išsijungs ir nebeįsijungs, kol įkroviklis nebus atjungtas ir vėl prijungtas.

# Gedimų nustatymas

## Agregato trikčių šalinimas

Problema	Galima priežastis	Gedimų pašalinimo veiksmai
Agregatas nevažiuoja.	<ol style="list-style-type: none"><li>1. Įjungtas stovėjimo stabdys.</li><li>2. Hidraulinio skysčio lygis žemas.</li><li>3. Hidraulinė sistema yra pažeista.</li></ol>	<ol style="list-style-type: none"><li>1. Išjunkite stovėjimo stabdį.</li><li>2. Įpilkite į rezervuarą hidraulinio skysčio.</li><li>3. Kreipkitės į įgaliotą techninės priežiūros atstovą.</li></ol>
Poilsio būklėje krautuvo pečiai nusileidžia daugiau kaip 7,6 cm per valandą (mažesnis kaip 7,6 cm per valandą nusileidimas agregatui yra normalus reiškinys).	<ol style="list-style-type: none"><li>1. Vožtuvo ritė prateka.</li></ol>	<ol style="list-style-type: none"><li>1. Kreipkitės į įgaliotą techninės priežiūros atstovą.</li></ol>
Poilsio būklėje krautuvo pečiai greitai nusileidžia 5 cm ir po to sustoja.	<ol style="list-style-type: none"><li>1. Protėkis cilindro tarpikliuose.</li></ol>	<ol style="list-style-type: none"><li>1. Pakeiskite tarpiklius.</li></ol>
Agregatas nesikrauna.	<ol style="list-style-type: none"><li>1. Temperatūra yra aukštesnė kaip 60 °C arba žemesnė kaip -5 °C.</li></ol>	<ol style="list-style-type: none"><li>1. Įrenginį kraukite temperatūroje nuo -5 iki 60 °C.</li></ol>

## Akumulatoriaus įkroviklio klaidų kodai

Problema	Galima priežastis	Gedimų pašalinimo veiksmai
Kodas E-0-0-1 arba E-0-4-7	<ol style="list-style-type: none"><li>1. Aukšta akumulatoriaus įtampa</li></ol>	<ol style="list-style-type: none"><li>1. Įsitinkinkite, kad akumulatoriaus įtampa yra tinkama ir kad kabelis prijungtas tvirtai; įsitinkinkite, kad akumulatorius yra geros būklės.</li></ol>
Kodas E-0-0-4	<ol style="list-style-type: none"><li>1. Aptikta BMS arba akumulatoriaus triktis</li></ol>	<ol style="list-style-type: none"><li>1. Kreipkitės į įgaliotą „Toro“ prekybos atstovą.</li></ol>
Kodas E-0-0-7	<ol style="list-style-type: none"><li>1. Viršytas akumulatoriaus amp valandų apribojimas</li></ol>	<ol style="list-style-type: none"><li>1. Galimos priežastys yra bloga akumulatoriaus būklė, labai stipriai išsikrovęs akumulatorius, blogai prijungtas akumulatorius ir (arba) didelės parazitinės akumulatoriaus apkrovos įkrovimo metu. Galimi sprendiniai: pakeiskite akumulatorius. Atjunkite parazitines apkrovas. Ši klaida bus ištrinta, kai bus atlikta akumulatoriaus atstata išjungiant ir vėl įjungiant nuolatinę srovę.</li></ol>
Kodas E-0-1-2	<ol style="list-style-type: none"><li>1. Sukeisto poliškumo klaida</li></ol>	<ol style="list-style-type: none"><li>1. Akumulatorius neteisingai prijungtas prie įkroviklio. Įsitinkinkite, kad akumulatoriaus jungtys tvirtai laikosi.</li></ol>
Kodas E-0-2-3	<ol style="list-style-type: none"><li>1. Aukštos kintamosios srovės įtampos klaida (&gt;270 V AC)</li></ol>	<ol style="list-style-type: none"><li>1. Prijunkite įkroviklį prie kintamosios srovės šaltinio, tiekiančio stabilią kintamąją srovę intervale 85–270 V AC / 45–65 Hz.</li></ol>
Kodas E-0-2-4	<ol style="list-style-type: none"><li>1. Nepavyko inicijuoti įkroviklio</li></ol>	<ol style="list-style-type: none"><li>1. Įkroviklis tinkamai neįsijungė. Prieš mėgindami iš naujo 30-iai sekundžių atjunkite kintamosios srovės įvadą ir akumulatoriaus jungtį.</li></ol>

<b>Problema</b>	<b>Galima priežastis</b>	<b>Gedimų pašalinimo veiksmai</b>
Kodas E-0-2-5	1. Žemos kintamosios srovės įtampos svyravimo klaida	1. Kintamosios srovės šaltinis nestabilus. Gali atsirasti dėl per mažo generatoriaus arba dėl per mažo dydžio įvadinių kabelių. Prijunkite įkroviklį prie kintamosios srovės šaltinio, tiekiančio stabilią kintamąją srovę intervale 85–270 V AC / 45–65 Hz.
Kodas E-0-3-7	1. Nepavyko perprogramuoti	1. Programinės įrangos naujinimo arba scenarijaus veikimo klaida. Įsitikinkite, kad nauja programinė įranga yra teisinga.
Kodas E-0-2-9, E-0-3-0, E-0-3-2, E-0-4-6 arba E-0-6-0	1. Ryšio su akumuliatoriumi klaida	1. Įsitikinkite, kad signalo laidai yra tinkamai prijungti prie akumuliatoriaus.

## Akumuliatoriaus įkroviklio trikčių kodai

<b>Problema</b>	<b>Galima priežastis</b>	<b>Gedimų pašalinimo veiksmai</b>
F-0-0-1, F-0-0-2, F-0-0-3, F-0-0-4, F-0-0-5, F-0-0-6 arba F-0-0-7	1. Vidinė įkroviklio triktis	1. Atjunkite kintamąją srovę ir akumuliatorių mažiausiai 30-iai sekundžių ir po to pabandykite dar kartą. Jei triktis kartojasi, susisieki su įgaliotuoju „Toro“ prekybos atstovu.

## EEE / JK privatumo pranešimas

### Kaip „Toro“ naudoja jūsų asmeninę informaciją

„The Toro Company“ („Toro“) saugo jūsų privatumą. Jums perkant mūsų produkciją mes, tiesiogiai iš jūsų arba per savo vietinę „Toro“ bendrovę ar platintoją, galime rinkti tam tikrus jūsų asmeninius duomenis. Šią informaciją „Toro“ naudoja sutartiniams įsipareigojimams vykdyti, pvz., jūsų garantijai registruoti, garantinei pretenzijai apdoroti arba susisiekti su jumis gaminio atšaukimo atveju, ir teisėtiems komerciniams tikslams, pvz., klientų pasitenkinimui vertinti, savo produkcijai tobulinti ir jus galinčiai dominti informacijai apie gaminius teikti. Vykdydama šią veiklą „Toro“ gali dalytis jūsų informacija su savo padaliniais, filialais, platintojais ar kitais verslo partneriais. Be to, asmeninę informaciją galime atskleisti, kai to reikalauja įstatymai arba kai tai susiję su verslo pardavimu, įsigijimu ar susijungimu. Mes niekada neparduosime jūsų informacijos jokiai kitai bendrovei rinkodaros tikslu.

### Jūsų asmeninės informacijos saugojimas

„Toro“ saugos jūsų asmeninę informaciją tiek laiko, kiek to reikės aukščiau minėtiems tikslams įvykdyti, ir atsižvelgdama į teisinius reikalavimus. Dėl išsamesnės informacijos apie taikomus saugojimo laikotarpius kreipkitės [legal@toro.com](mailto:legal@toro.com).

### „Toro“ saugumo pasižadėjimas

Jūsų asmeninė informacija gali būti apdorojama JAV ar kitoje šalyje, kurioje gali veikti ne tokie griežti kaip šalies, kurioje gyvenate, duomenų apsaugos įstatymai. Siųsdami jūsų informaciją už šalies, kurioje gyvenate, ribų, imsimės įstatymais numatytų privalomų veiksmų, užtikrinančių atitinkamą saugiklių, skirtų jūsų informacijai apsaugoti ir saugiai naudoti, diegimą.

### Prieiga ir taisymas

Jums gali būti suteikta teisė ištaisyti savo asmeninius duomenis arba juos peržiūrėti, taip pat prieštarauti, kad jie būtų apdorojami, arba tokį apdorojimą apriboti. Jei norite tai padaryti, susisiekite su mumis el. pašto adresu [legal@toro.com](mailto:legal@toro.com). Jeigu jums kyla klausimų, kaip „Toro“ naudojo jūsų informaciją, raginame dėl to kreiptis tiesiai į mus. Atminkite, kad Europos gyventojai turi teisę teikti skundus atitinkamai duomenų apsaugos institucijai.

# Kalifornijos pasiūlymas 65 Įspėjimo informacija

## Kas tai per įspėjimas?

Galite pamatyti parduodamą gaminį su šia įspėjamąja etikete:



**WARNING: Cancer and Reproductive Harm – [www.p65Warnings.ca.gov](http://www.p65Warnings.ca.gov).**

## Kas yra „Prop 65“?

65 pasiūlymas galioja visoms įmonėms, veikiančioms Kalifornijoje, prekiaujančioms produkcija Kalifornijoje arba gaminančioms produktus, kurie gali būti parduodami Kalifornijoje ar atvežami į ją. Juo Kalifornijos gubernatorius įpareigojamas tvarkyti ir skelbti cheminių medžiagų, kurios, kaip žinoma, sukelia vėžį, apsigimimus ir (arba) kitą žalą reprodukcijai, sąrašą. Į kasmet atnaujinamą sąrašą įtraukiami šimtai cheminių medžiagų, aptinkamų daugelyje kasdienių elementų. „Prop 65“ tikslas yra informuoti visuomenę apie šių cheminių medžiagų poveikį.

„Prop 65“ nedraudžia parduoti produktų, kuriuose yra šių cheminių medžiagų, tačiau reikalauja teikti įspėjimus apie bet kurį gaminį, gaminio pakuotę ar su gaminiu tiekiamą literatūrą. Be to, „Prop 65“ įspėjimas nereiškia, kad gaminys pažeidžia bet kokius gaminio saugos standartus ar reikalavimus. Iš tikrųjų Kalifornijos vyriausybė išaiškino, kad „Prop 65“ įspėjimas „nėra tas pats, kas norminis sprendimas, nustatantis produkto „saugumą“ ar „nesaugumą“. Daugelis šių cheminių medžiagų daug metų buvo naudojamos kasdiniuose gaminiuose, nesant dokumentais įrodytos jų žalos. Dėl išsamesnės informacijos apsilankykite <https://oag.ca.gov/prop65/faqs-view-all>.

„Prop 65“ įspėjimas reiškia, kad įmonė (1) įvertino poveikį ir padarė išvadą, kad ji viršija „jokios reikšmingos rizikos lygį“; arba (2), remdamasi savo supratimu apie išvardytos cheminės medžiagos buvimą, nusprendė pateikti įspėjimą apie į sąrašą įtrauktą cheminę medžiagą, nemėgindama įvertinti jos poveikio.

## Ar šis įstatymas galioja visur?

„Prop 65“ įspėjimai yra privalomi tik pagal Kalifornijos įstatymus. Šie įspėjimai matomi įvairiausiose vietose visoje Kalifornijoje, įskaitant restoranus, maisto prekių parduotuves, viešbučius, mokyklas ir ligonines, taip pat daugybę įvairių gaminių. Be to, kai kurie internetu ir paštu prekiaujantys pardavėjai teikia „Prop 65“ įspėjimus savo svetainėse ar kataloguose.

## Kaip atrodo Kalifornijos įspėjimai lyginant su federaliniais apribojimais?

„Prop 65“ standartai dažnai yra griežtesni nei federaliniai ir tarptautiniai standartai. Yra įvairių medžiagų, kurias reikia ženklinti „Prop 65“ įspėjimu, kurie yra daug žemesnio lygio už federalinės valdžios apribojimus. Pavyzdžiui, „Prop 65“ perspėjimo dėl švino standartas yra 0,5 µg / diena, ši riba yra gerokai žemesnė už federalinius ir tarptautinius standartus.

## Kodėl įspėjimas yra ne visuose panašiuose produktuose?

- Kalifornijoje parduodamą produkciją būtina ženklinti „Prop 65“, o panašių kitur parduodamų produktų ženklinti nebūtina.
- Iš „Prop 65“ byloje dalyvaujančios įmonės, kuri pasiekia susitarimą, gali būti reikalaujama naudoti „Prop 65“ įspėjimus savo gaminiams, tačiau kitos įmonės, gaminančios panašius gaminius, gali tokio reikalavimo neturėti.
- „Prop 65“ vykdymas yra nenuoseklus.
- Bendrovės gali nuspręsti neteikti įspėjimų, nes padaro išvadą, kad to daryti pagal „Prop 65“ neprivaloma; įspėjimo ant gaminio nebuvimas nereiškia, kad gaminyje nėra išvardytų panašių cheminių medžiagų.

## Kodėl „Toro“ teikia šį įspėjimą?

„Toro“ pasirinko vartotojams pateikti kuo daugiau informacijos, kad jie galėtų priimti pagrįstus sprendimus dėl perkamų ir naudojamų produktų. „Toro“ tam tikrais atvejais teikia perspėjimus, remdamasi savo žiniomis apie vienos ar kelių išvardytų cheminių medžiagų buvimą, neįvertindamas poveikio lygio, nes ne visoms išvardytoms cheminėms medžiagoms nustatyti poveikio ribinės vertės reikalavimai. Nors „Toro“ gaminių poveikis gali būti nereikšmingas arba atitikti „be reikšmingos rizikos“ ribas, manydama, kad perspėjimų nebus per daug, „Toro“ pasirinko teikti „Prop 65“ įspėjimus. Be to, jei „Toro“ nepateiks šių perspėjimų, Kalifornijos valstija arba privačios šalys, norinčios taikyti „Prop 65“, gali būti patrauktos į teismą ir joms gali būti taikomos griežtos nuobaudos.