



Газонокосилка TurfMaster™ 76 см с пешеходным управлением

Form No. 3442-744 Rev A

Номер модели 22207—Заводской номер 407300000 и до

Руководство оператора

Введение

Данная газонокосилка с вращающимися ножами и пешеходным управлением предназначена для использования профессиональными наемными операторами. Она предназначена в основном для стрижки травы на ухоженных зеленых территориях жилых и коммерческих объектов. Использование этого изделия не по прямому назначению может быть опасным для пользователя и находящихся рядом людей.

Внимательно изучите данное руководство, чтобы знать, как правильно использовать и обслуживать машину, не допуская ее повреждения и травмирования персонала. Вы несете ответственность за правильное и безопасное использование машины.

Посетите www.Toro.com для получения дополнительной информации, в том числе рекомендаций по технике безопасности, обучающих материалов, информации о вспомогательных приспособлениях, для помощи в поисках дилера или для регистрации изделия.

Для выполнения технического обслуживания, приобретения оригинальных запчастей Того или получения дополнительной информации обращайтесь в сервисный центр официального дилера или в отдел технического обслуживания компании Того. Не забудьте при этом указать модель и серийный номер изделия. На [Рисунок 1](#) показано расположение номера модели и серийного номера. Запишите номера в предусмотренном для этого месте.

Внимание: С помощью мобильного устройства вы можете отсканировать QR-код на табличке с серийным номером (при наличии), чтобы получить доступ к информации по гарантии, запчастям и другим сведениям об изделии

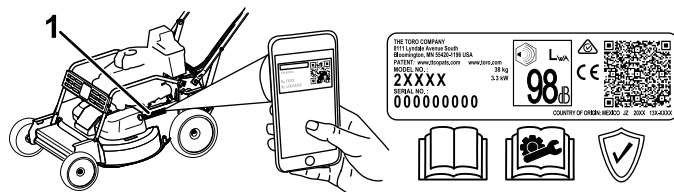


Рисунок 1

1. Место номера модели и серийного номера

Номер модели _____
Заводской номер _____

В настоящем руководстве приведены потенциальные опасности и рекомендации по их предотвращению, обозначенные символом ([Рисунок 2](#)), который предупреждает об опасности серьезного травмирования или гибели в случае несоблюдения пользователем рекомендуемых мер безопасности.



Рисунок 2

Символ предупреждения об опасности

Для выделения информации в данном руководстве используются два слова. **Внимание** — привлекает внимание к специальной информации, относящейся к механической части машины, и **Примечание** — выделяет общую информацию, требующую специального внимания.

Данное изделие удовлетворяет всем соответствующим европейским директивам; подробные сведения содержатся в документе «Декларация соответствия» на каждое отдельное изделие.

Эффективный (полезный) крутящий момент: эффективный (полезный) крутящий момент данного двигателя установлен в лабораторных условиях производителем двигателя в соответствии с требованиями J1940 или J2723 Общества автомобильных инженеров (SAE). Так



как конфигурация двигателя была изменена для удовлетворения требований по безопасности, составу выхлопа и эксплуатации, фактический крутящий момент двигателя газонокосилки этого класса будет значительно ниже. См. информацию производителя двигателя, прилагаемую к машине.

Никогда не изменяйте конструкцию защитных устройств на машине и не отключайте их. Регулярно проверяйте исправность работы таких устройств. Не пытайтесь регулировать орган управления частотой вращения двигателя или вмешиваться в его работу; такие действия могут привести к возникновению опасной ситуации и, как следствие, к получению травмы.

Содержание

Введение	1
Техника безопасности	3
Общие правила техники безопасности	3
Наклейки с правилами техники безопасности и инструкциями	4
Сборка	7
1 Монтаж рукоятки	7
2 Долив масла в двигатель	8
3 Установка травосборника	8
Знакомство с изделием	10
Органы управления	10
Технические характеристики	11
Навесное оборудование и приспособле- ния	11
Эксплуатация	11
До эксплуатации	11
Правила техники безопасности при подготовке машины к работе	11
Заправка топливного бака	12
Проверка уровня масла в двигателе	13
Регулировка высоты рукоятки	13
Регулировка высоты скашивания	14
Проверка работы системы останова ножей	16
В процессе эксплуатации	16
Правила техники безопасности во время работы	16
Пуск двигателя	17
Управление самоходным приводом и включение ножей	18
Останов двигателя	19
Включение стояночного тормоза	19
Выключение стояночного тормоза	20
Переработка скашиваемой травы и листьев	21
Сбор скошенной травы и листьев в травосборник	21
Боковой выброс скошенной травы и листьев	22
Советы по эксплуатации	23
После эксплуатации	24
Правила техники безопасности после работы с машиной	24
Очистка пространства под машиной	24
Очистка колес	24
Техническое обслуживание	26
Рекомендуемый график(и) технического обслуживания	26
Техника безопасности при обслужива- нии	26
Техническое обслуживание воздушного фильтра	27
Замена масла в двигателе	27
Замена масляного фильтра	29
Обслуживание свечи зажигания	29

Проверка состояния ремней	30
Опорожнение топливного бака и очистка фильтра	30
Замена топливного фильтра	30
Техническое обслуживание системы привода ножей	31
Обслуживание ножей	32
Замена ремня привода ножа	34
Замена ремня тормозной муфты ножа	35
Регулировка троса тормозной муфты ножа	36
Замена ремня трансмиссии	37
Регулировка троса стояночного тормоза	39
Регулировка самоходного привода	39
Хранение	40
Безопасность при хранении	40
Общие сведения	40
Подготовка топливной системы	40
Подготовка двигателя	41
Расконсервация машины после хранения	41
Поиск и устранение неисправностей	42

к эксплуатации машины. К эксплуатации данной машины разрешается допускать только ответственных, обученных лиц, знающих инструкции и физически способных управлять машиной.

- Перед техническим обслуживанием, заправкой топливом или очисткой машины остановите машину, заглушите двигатель и дождитесь остановки всех движущихся частей.

Нарушение правил эксплуатации или технического обслуживания машины может привести к травме. Чтобы снизить вероятность травмирования, выполняйте правила техники безопасности и всегда обращайтесь внимание на символы, предупреждающие об опасности (**▲**, которые имеют следующее значение: «Осторожно!», «Внимание!» или «Опасно!» — указания по обеспечению личной безопасности. Несоблюдение данных инструкций может стать причиной травмы или гибели.

Техника безопасности

Данная машина была спроектирована согласно требованиям стандарта EN ISO 5395.

Общие правила техники безопасности

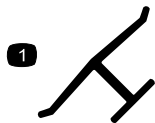
Данное изделие может привести к травматической ампутации конечностей, а также к травмированию отброшенными предметами. Во избежание тяжелых травм и летальных случаев всегда соблюдайте все правила техники безопасности.

- Перед запуском двигателя прочтите, изучите и выполните все указания и предупреждения, которые имеются в *Руководстве оператора*, на машине и навесном оборудовании.
- Не располагайте руки и ноги рядом с движущимися деталями или под машиной. Держитесь на достаточном расстоянии от всех отверстий выброса.
- Не эксплуатируйте данную машину без установленных на ней исправных ограждений и других защитных устройств.
- Не допускайте посторонних лиц и детей в рабочую зону. Запрещается допускать детей

Наклейки с правилами техники безопасности и инструкциями



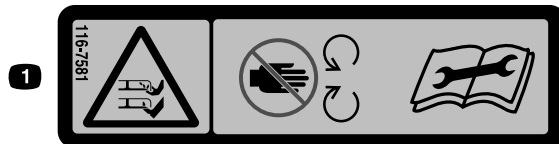
Предупреждающие наклейки и инструкции по технике безопасности должны быть хорошо видны оператору и установлены во всех местах потенциальной опасности. Если наклейка отсутствует или повреждена, установите новую наклейку.



decaloemmarkt

Заводская марка

1. Данный знак означает, что нож является деталью, изготовленной производителем машины.



decal116-7581

116-7581

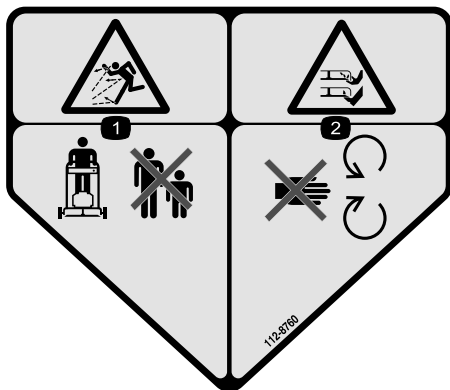
1. Опасность порезов или травматической ампутации конечностей ножами газонокосилки! Держитесь на безопасном расстоянии от движущихся частей. Перед выполнением регулировочных работ, технического обслуживания и очистки машины прочитайте *Руководство оператора*.



decal93-7009

93-7009

1. Внимание! Запрещается эксплуатировать машину с поднятым или снятым отражателем; следите за тем, чтобы отражатель был установлен на штатном месте.
2. Опасность порезов или травматической ампутации конечностей ножами газонокосилки! Держитесь на безопасном расстоянии от движущихся частей.



decal112-8760

112-8760

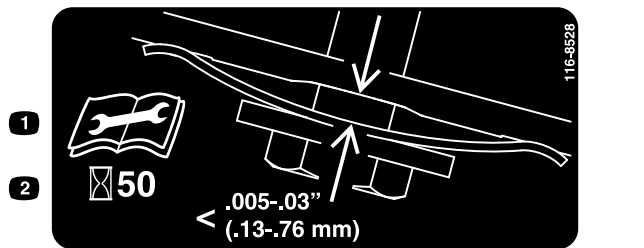
1. Опасность выброса посторонних предметов – посторонние лица должны находиться на безопасном расстоянии от машины.
2. Опасность порезов или травматической ампутации конечностей ножами газонокосилки! Держитесь на безопасном расстоянии от движущихся частей.



116-7583

decal116-7583

1. Осторожно! Изучите *Руководство оператора*. К управлению данной машиной допускается только обученный персонал.
2. Опасность выброса посторонних предметов – посторонние лица должны находиться на безопасном расстоянии от машины.
3. Опасность выброса посторонних предметов – запрещается эксплуатировать газонокосилку без установленных на своих местах задней выпускной заглушки или травосборника.
4. Опасность порезов и травматической ампутации рук или ног ножом косилки! Держитесь на безопасном расстоянии от движущихся частей и следите, чтобы все защитные приспособления и кожухи находились на штатных местах.
5. Осторожно! Используйте средства защиты органов слуха.
6. Опасность порезов/травматической ампутации рук и ног ножом газонокосилки – не направляйте газонокосилку вверх или вниз по склону; перемещайте только поперек поверхности склона; заглушите двигатель, прежде чем покинуть машину; удалите весь мусор с участка перед скашиванием; осматривайте пространство позади себя при движении назад.



116-8528

decal116-8528

1. Перед выполнением технического обслуживания любого вида *внимательно изучите* Руководство для оператора.
2. Проверяйте натяжение ремня после каждых 50 часов работы.



120-9570

decal120-9570

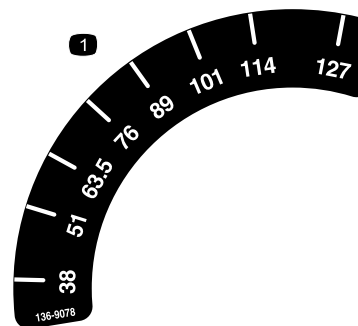
1. Осторожно! Держитесь на безопасном расстоянии от движущихся частей машины. Следите, чтобы все защитные кожухи и щитки находились на штатных местах.



116-9313

decal116-9313

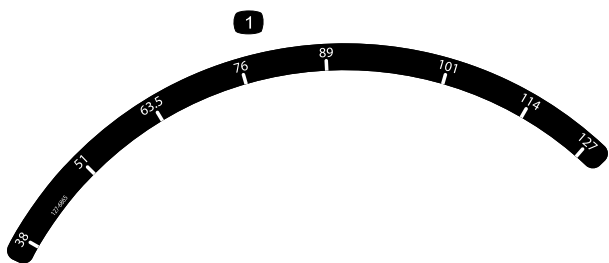
1. Изучите *Руководство по эксплуатации*.
2. Опасность опрокидывания.
3. Опасность вдыхания токсичных газов.
4. Горячая поверхность; опасность ожога



136-9078

decal136-9078

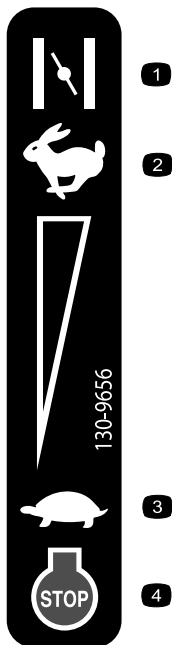
1. Высота скашивания



decal127-6865

127-6865

1. Высота скашивания



decal130-9656

130-9656

- | | |
|-----------------------|-------------------------------------|
| 1. Воздушная заслонка | 3. Медленно |
| 2. Быстро | 4. Двигатель – останов (выключение) |
-



decal139-5405

139-5405

- | | |
|----------------------------------|-----------------------------------|
| 1. Стояночный тормоз – включение | 2. Стояночный тормоз – выключение |
|----------------------------------|-----------------------------------|
-

Сборка

Внимание: Снимите с машины и удалите в отходы защитную пленку, покрывающую двигатель, а также остальную упаковку.

1

Монтаж рукоятки

Детали не требуются

Процедура

⚠ ПРЕДУПРЕЖДЕНИЕ

В случае неправильного складывания или раскладывания рукоятки можно повредить кабели, вследствие чего работать на машине будет опасно.

- Складывая или раскладывая рукоятку, не повредите тросы.
- Если какой-либо трос поврежден, свяжитесь с официальным дилером по техническому обслуживанию.

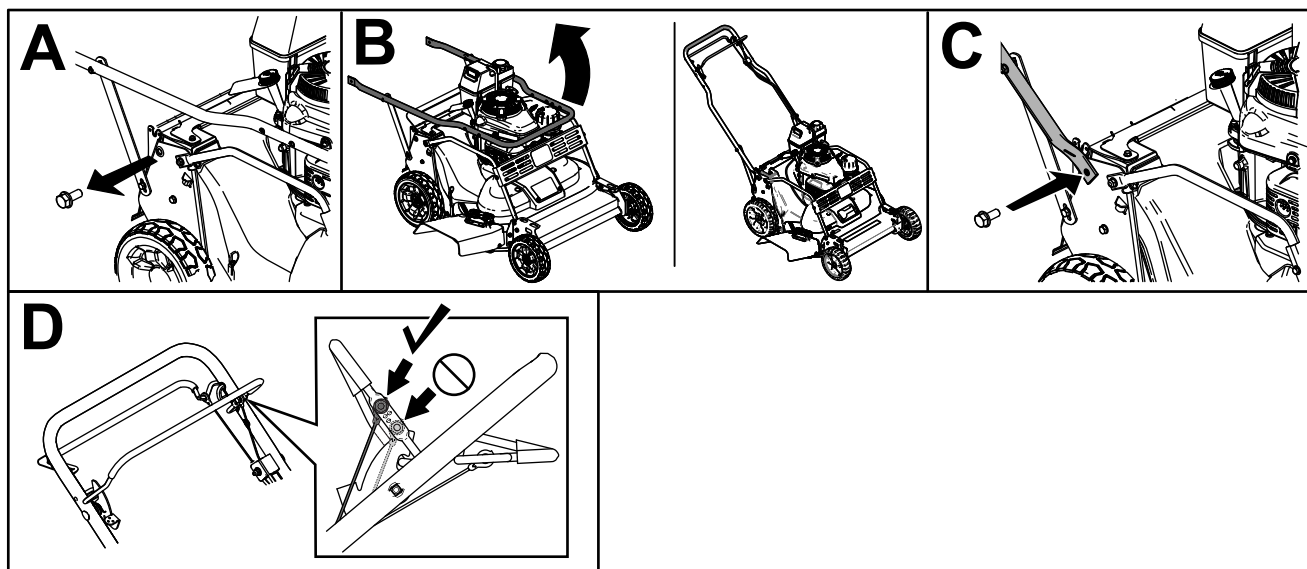


Рисунок 3

g235869

2

Долив масла в двигатель

Детали не требуются

Процедура

Внимание: При поставке с завода двигатель машины не заправлен маслом. Перед запуском двигателя долейте в него масло.

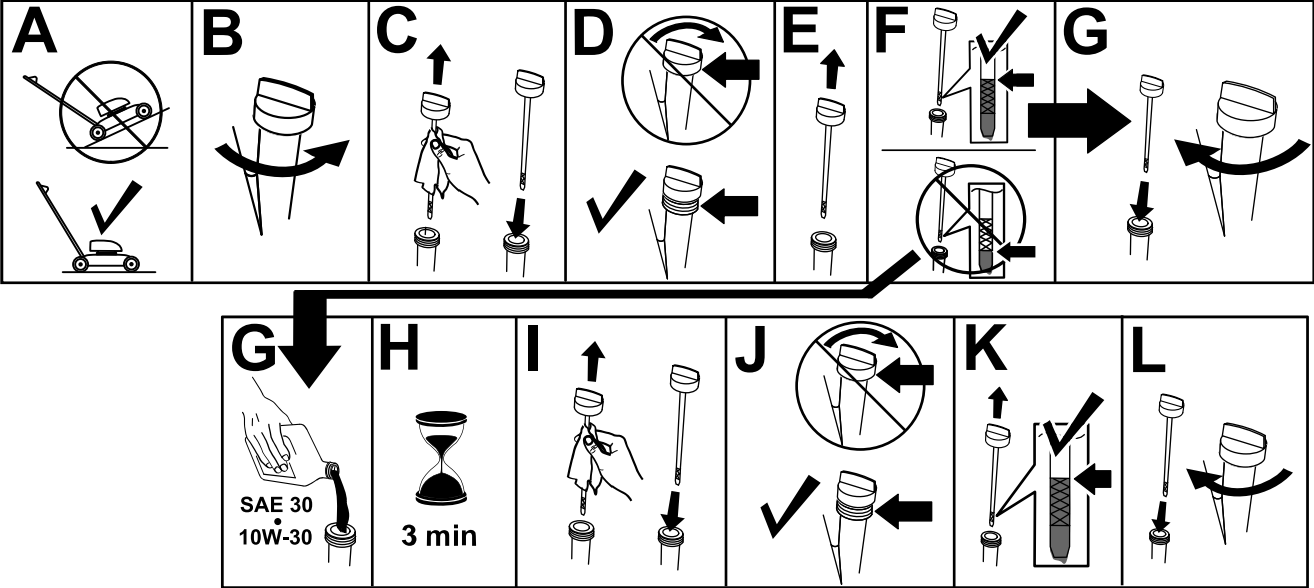


Рисунок 4

g235721

3

Установка травосборника

Детали не требуются

Процедура

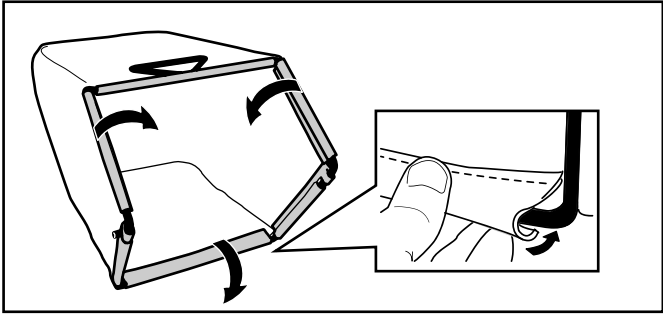


Рисунок 5

g238450

Знакомство с изделием

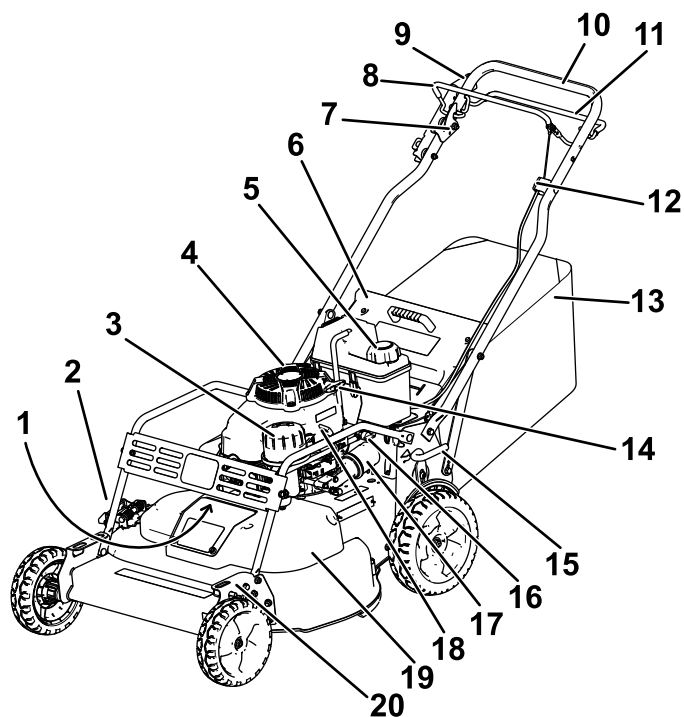
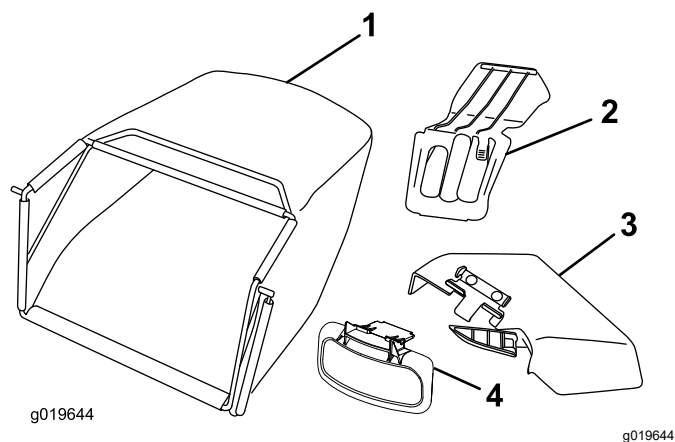


Рисунок 6

g276361

- | | |
|--|--|
| 1. Свеча зажигания (под защитной решеткой) | 11. Штанга привода |
| 2. Боковой отражатель выброса | 12. Регулировка самоходного привода |
| 3. Воздушный фильтр | 13. Травосборник |
| 4. Заливка масла/масломерный щуп | 14. Рукоятка механического стартера |
| 5. Крышка топливного бака | 15. Задний рычаг установки высоты скашивания |
| 6. Задний отражатель | 16. Отсечной топливный клапан |
| 7. Рычаг фиксатора управления ножом | 17. Масляный фильтр |
| 8. Штанга управления ножом | 18. Рычаг дроссельной заслонки |
| 9. Рычаг стояночного тормоза | 19. Кожух ремня |
| 10. Рукоятка | 20. Передний рычаг установки высоты скашивания |



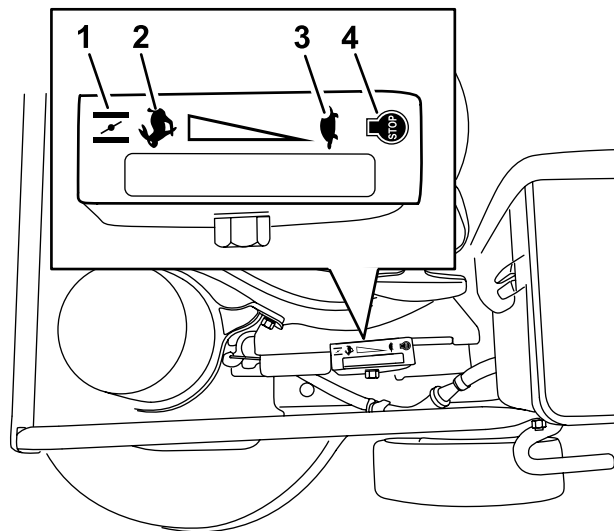
g019644

g019644

Рисунок 7

- | | |
|------------------------------|-------------------------------|
| 1. Травосборник | 3. Желоб для бокового выброса |
| 2. Задняя выпускная заглушка | 4. Боковой отражатель выброса |

Органы управления



g340478

Рисунок 8

Дроссельная заслонка (для наглядности рычаг газа не показан)

- | | |
|-------------|-------------|
| 1. Заслонка | 3. Медленно |
| 2. Быстро | 4. Останов |

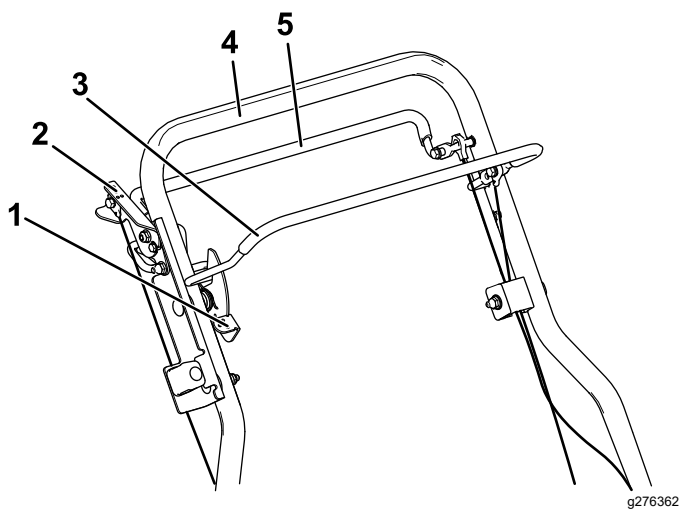


Рисунок 9

- | | |
|-------------------------------------|-------------------|
| 1. Рычаг фиксатора управления ножом | 4. Рукоятка |
| 2. Стояночный тормоз | 5. Штанга привода |
| 3. Штанга управления ножом | |

Технические характеристики

Модель	Масса	Длина	Ширина	Высота
22207	85 кг (187 фунтов)	169 см (66½ дюйма)	81 см (32 дюйм)	97 см (38½ дюйма)

Навесное оборудование и приспособления

Для улучшения и расширения возможностей машины можно использовать ряд утвержденных компанией Того вспомогательных приспособлений и навесных орудий. Обратитесь в сервисный центр официального дилера или дистрибьютора или посетите сайт www.Toro.com, на котором приведен список всех утвержденных навесных орудий и вспомогательных приспособлений.

Для поддержания оптимальных рабочих характеристик машины и регулярного прохождения сертификации безопасности всегда приобретайте только оригинальные запасные части и приспособления компании Того. Использование запасных частей и приспособлений, изготовленных другими производителями, может быть опасным и привести к аннулированию гарантии на изделие.

Эксплуатация

Примечание: Определите левую и правую стороны машины относительно места оператора.

До эксплуатации

Правила техники безопасности при подготовке машины к работе

Общие правила техники безопасности

- Прежде чем приступить к регулировке, техническому обслуживанию, очистке или размещению на хранение машины, обязательно выключите машину, дождитесь остановки всех движущихся частей и дайте машине остыть.
- Ознакомьтесь с приемами безопасной эксплуатации оборудования, органами управления и знаками безопасности.
- Убедитесь в том, что все кожухи и защитные устройства, такие как отражатели и (или) травосборник, находятся на своих местах и правильно работают.
- Регулярно осматривайте машину на наличие износа или повреждений ножей и болтов ножей.
- Осмотрите участок, где будет использоваться машина, и удалите все посторонние предметы, которые могут мешать при работе машины или которые могут быть отброшены машиной.
- Контакт с движущимся ножом может привести к серьезной травме. Не помещайте пальцы под корпус.

Техника безопасности при обращении с топливом

- Топливо является легковоспламеняющейся и крайне взрывоопасной жидкостью. Возгорание или взрыв топлива могут вызвать ожоги и повреждение имущества.
 - Чтобы предотвратить воспламенение топлива разрядом статического электричества, перед заправкой устанавливайте емкость с топливом и(или) машину непосредственно на землю,

а не на транспортное средство или другой объект.

- Заправку топливного бака производите вне помещения, на открытом месте, после полного остывания двигателя. Вытрите все разлитое топливо.
 - Не курите при заправке и не заправляйте машину вблизи источников огня или искрения.
 - Не снимайте крышку топливного бака и не доливайте топливо в бак при работающем или горячем двигателе.
 - В случае пролива топлива не пытайтесь запустить двигатель. Не допускайте создания источника возгорания, пока пары топлива не испарятся.
 - Храните топливо в штатной емкости в месте, недоступном для детей.
- Проглатывание топлива вызывает тяжелые отравления, в том числе со смертельным исходом. Продолжительное воздействие паров топлива может привести к тяжелой травме или заболеванию.
 - Старайтесь не вдыхать пары топлива.
 - Не приближайте лицо и руки к патрубку и отверстию топливного бака.
 - Не допускайте попадания топлива в глаза и на кожу.

Примечание: Емкость топливного бака составляет 3,8 л.

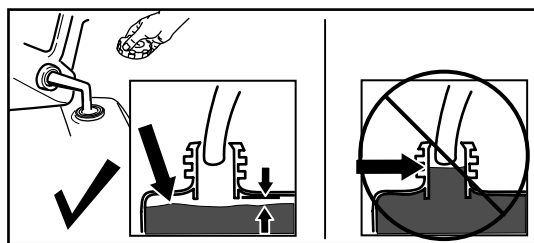


Рисунок 10

g230458

Заправка топливного бака

Тип	Неэтилированный бензин
Минимальное октановое число	87 (США) или 91 (исследовательское октановое число – за пределами США)
Этиловый спирт	Не более 10% по объему
Метанол	Отсутствует
МТВЕ (метил-трет-бутиловый эфир)	Менее 15% по объему
Масло	Не добавляйте в топливо

Используйте только чистое, свежее топливо (полученное в течение последних 30 дней) из признанных источников.

Внимание: Для улучшения запуска добавьте стабилизирующую/кондиционирующую присадку в свежее топливо, следуя указаниям изготовителя присадки.

Заполните топливный бак, как показано на [Рисунок 10](#).

Проверка уровня масла в двигателе

Интервал обслуживания: Перед каждым использованием или ежедневно

Внимание: Слишком низкий или высокий уровень масла в картере может привести к повреждению двигателя во время запуска.

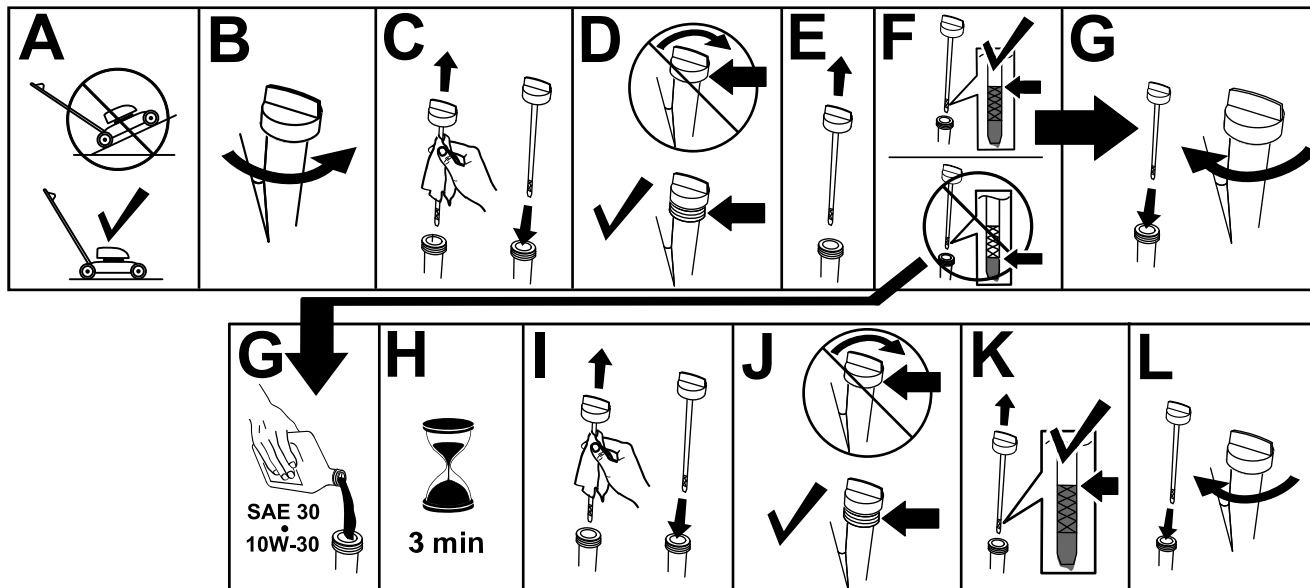


Рисунок 11

g235721

Регулировка высоты рукоятки

Рукоятку можно поднять или опустить в 1 из 3 положений, которое наиболее удобно для вас (Рисунок 12).

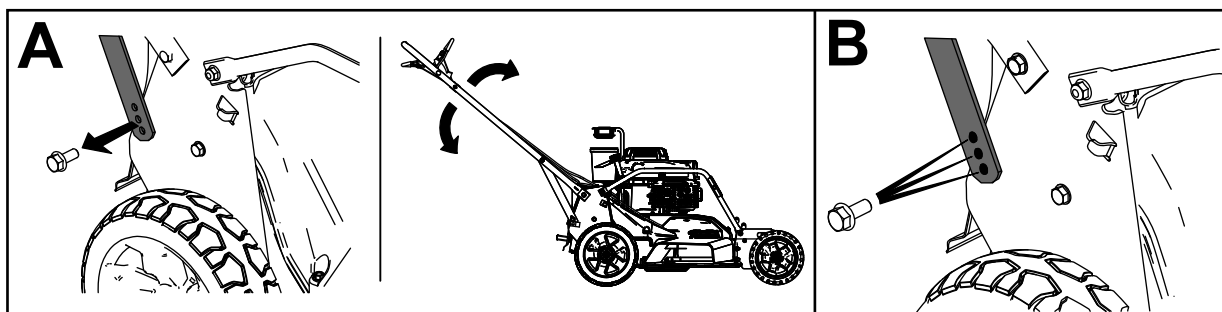


Рисунок 12

g235868

1. Отверните оба болта рукоятки и соответствующие гайки.
2. Переведите рукоятку в необходимое вертикальное положение.
3. Закрепите рукоятку ранее снятыми болтами и соответствующими гайками.

Регулировка высоты скашивания

▲ ПРЕДУПРЕЖДЕНИЕ

Во избежание тяжелых травм при установке рычагов регулировки высоты скашивания держите руки на безопасном расстоянии от вращающегося ножа.

- Перед регулировкой высоты скашивания выключите двигатель и дождитесь остановки всех движущихся частей.
- Следите, чтобы при регулировке высоты скашивания пальцы не оказались под корпусом.

Высота скашивания регулируется передним и задним рычагами, расположенными на левой стороне машины. Для подъема или опускания машины подсоедините рычаг. После подъема или опускания машины отсоедините рычаг.

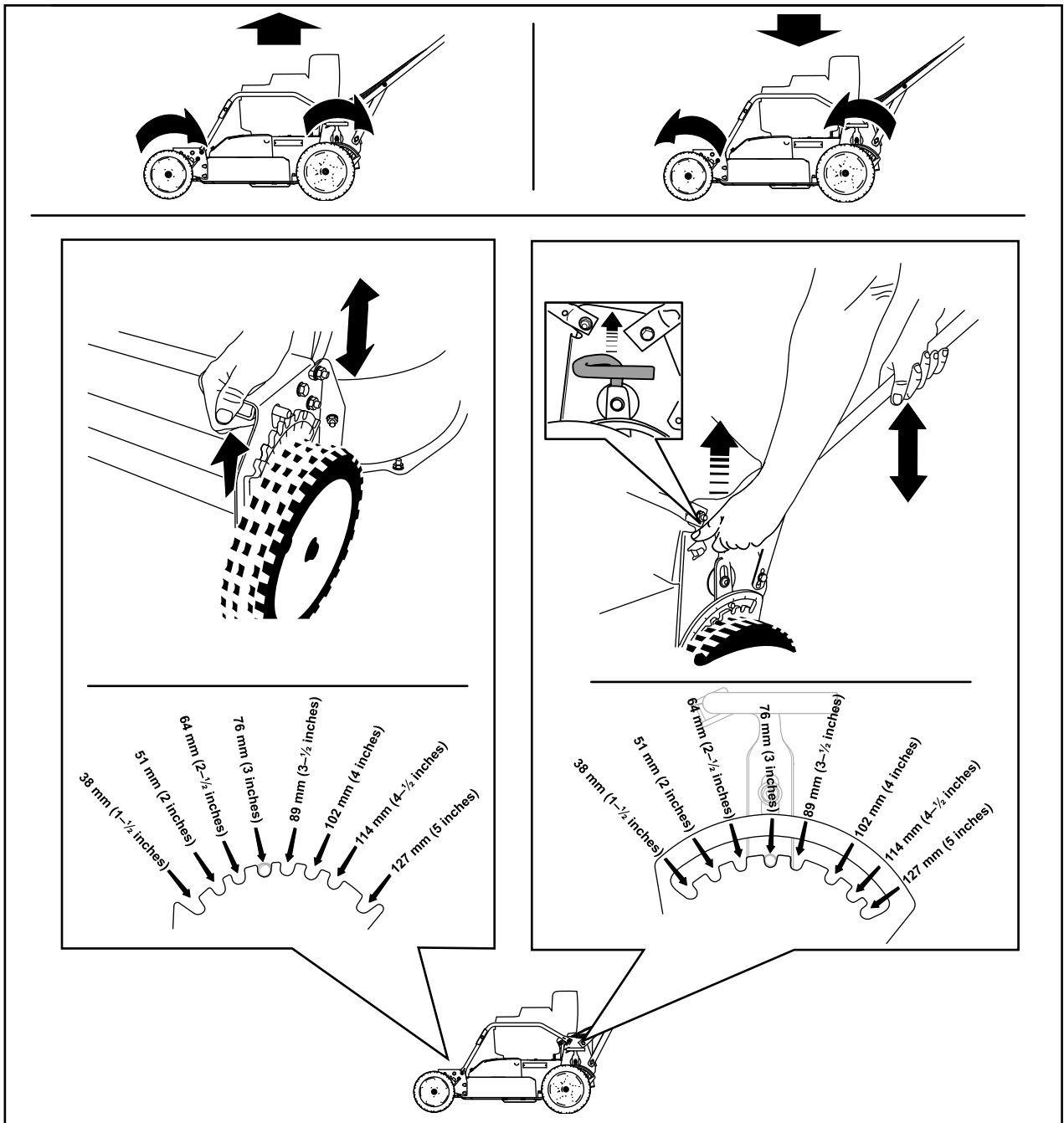


Рисунок 13

g232160

Проверка работы системы останова ножей

Перед каждым использованием машины убедитесь в том, что нож останавливается в течение 3 секунд после отпущения штанги управления.

Использование мешка для травы

Интервал обслуживания: Перед каждым использованием или ежедневно—Проверьте работу системы останова ножей. Ножи должны остановиться в течение 3 секунд после отпущения штанги управления. Если это не происходит, свяжитесь с уполномоченным дилером по техническому обслуживанию.

Травосборник можно использовать для проверки системы останова ножей.

1. Снимите заднюю выпускную заглушку.
2. Установите на машину пустой травосборник.
3. Запуск двигателя.
4. Включите ножи.

Примечание: Увеличение объема мешка свидетельствует о вращении ножей.

5. Наблюдая за состоянием мешка, отпустите штангу управления.

Примечание: Отсутствие уменьшения объема мешка в течение 3 секунд после отпущения штанги управления может быть результатом неисправности механизма останова ножей. В случае непринятия соответствующих мер возможно возникновение аварийной ситуации. Проверяйте и обслуживайте газонокосилку в официальном дилерском центре по техобслуживанию.

6. Выключите двигатель и дождитесь остановки всех движущихся частей.

Без травосборника

1. Установите машину на поверхность с твердым покрытием в защищенном от ветра месте.
2. Установите все 4 колеса на высоту скашивания 89 мм.
3. Возьмите половину газетного листа и скомкайте его в небольшой шарик, такой,

чтобы он проходил под машиной (диаметром примерно 75 мм).

4. Поместите газетный шарик в точку на расстоянии примерно 13 см перед машиной.
5. Запуск двигателя.
6. Включите ножи.
7. Отпустите штангу управления и начните 3-секундный отсчет.
8. По истечении 3 секунд быстро подайте машину вперед на газетный лист.
9. Выключите двигатель и дождитесь остановки всех движущихся частей.
10. Подойдите к передней стороне машины и проверьте газетный шарик.

Примечание: Если газетный шарик не прошел под машиной, повторите этапы с 4 по 10.

Внимание: Разворачивание или измельчение газетного листа свидетельствует о неисправности механизма останова ножей. Во избежание нештатной ситуации примите необходимые меры. Обратитесь к уполномоченному дилеру по техническому обслуживанию.

В процессе эксплуатации

Правила техники безопасности во время работы

Общие правила техники безопасности

- Используйте подходящую одежду, включая защитные очки, длинные брюки, нескользящую прочную обувь и средства защиты органов слуха. Закрепляйте длинные волосы на затылке и не носите свободную одежду и ювелирные украшения.
- Будьте предельно внимательны при работе на данной машине. Во избежание травмирования людей или повреждения имущества не отвлекайтесь во время работы.
- Запрещается управлять машиной в состоянии болезни, усталости, а также под воздействием

алкоголя или сильнодействующих лекарственных препаратов.

- Прикосновение к острозаточенному ножу может привести к получению серьезной травмы. Прежде чем покинуть рабочее место оператора, заглушите двигатель, извлеките ключ из замка зажигания (при наличии) и дождитесь остановки всех движущихся частей.
- Не допускайте посторонних лиц в рабочую зону. Следите за тем, чтобы маленькие дети находились за пределами рабочей зоны и под внимательным наблюдением ответственного взрослого человека, который не управляет в данный момент машиной. Остановите машину, если кто-либо входит в рабочую зону.
- Всегда осматривайте зону внизу и позади себя, прежде чем перемещать машину задним ходом.
- Эксплуатируйте машину только при наличии хорошего обзора и в подходящих погодных условиях. Запрещается работать на машине, если существует вероятность удара молнией.
- При эксплуатации машины на влажной траве или листьях можно подскользнуться и получить серьезную травму при контакте с ножом газонокосилки. Не косите в условиях повышенной влажности.
- Будьте осторожны, приближаясь к закрытым поворотам, деревьям, кустарнику, или к другим объектам, которые могут ухудшать обзор.
- Не направляйте выбрасываемый материал в чью-либо сторону. Следите, чтобы отбрасываемый материал не попадал в стену или другое препятствие, поскольку он может отскочить рикошетом в вашу сторону. Остановите нож(ножи) при пересечении гравийных покрытий.
- Остерегайтесь ям, выбоин, ухабов, камней и других скрытых препятствий. Работа на неровной поверхности может привести к потере равновесия или устойчивого положения ног оператора.

Пуск двигателя

1. Присоедините провод к свече зажигания (Рисунок 6).
2. Откройте отсечной топливный кран (Рисунок 14).

Примечание: При открытом отсечном топливном кране рычаг расположен параллельно топливному трубопроводу.

- Если произошел удар машины о какой-либо предмет или машина начинает вибрировать, немедленно заглушите двигатель, извлеките ключ зажигания (при наличии), дождитесь остановки всех движущихся частей и отсоедините провод от свечи зажигания, прежде чем приступить к осмотру машины на наличие повреждений. Перед возобновлением работы выполните необходимый ремонт.
- Перед тем как покинуть рабочее место оператора, заглушите двигатель, извлеките ключ из замка зажигания (при наличии) и дождитесь остановки всех движущихся частей.
- Если двигатель работал продолжительное время, он будет очень горячим и может вызвать серьезные ожоги. Держитесь на безопасном расстоянии от горячего двигателя.
- Эксплуатируйте двигатель только в хорошо проветриваемых зонах. Выхлопные газы содержат угарный газ, не имеющий запаха, который является смертельно опасным ядом.
- Регулярно производите проверку деталей травосборника и желоба для выброса на наличие износа или повреждений. По мере необходимости заменяйте их, используя оригинальные детали компании Toro.

Правила безопасности при работе на склонах

- Выполняйте скашивание поперек склона, никогда не перемещайтесь вверх и вниз. Соблюдайте особую осторожность при изменении направления движения, находясь на склоне.
- Запрещается пользоваться газонокосилкой на очень крутых склонах. Неустойчивое положение ног создает опасность – можно поскользнуться и упасть.
- Будьте осторожны при скашивании рядом с обрывами, канавами или насыпями.

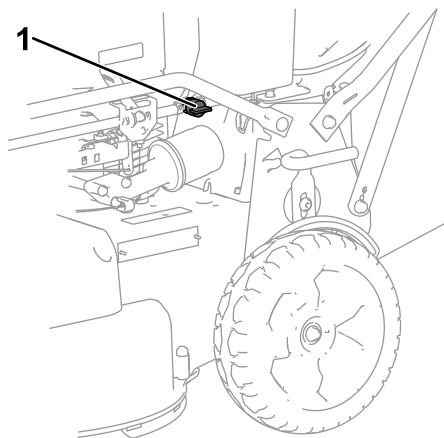


Рисунок 14

g276446

1. Отсечной топливный клапан
-
3. Установите регулятор дроссельной заслонки в положение СНОКЕ (Заслонка) (вид А на [Рисунок 15](#)).
 4. Без усилия потяните на себя рукоятку механического стартера до ощущения сопротивления, после чего энергично потяните рукоятку на себя (вид В на [Рисунок 15](#)).
 5. После запуска двигателя переведите регулятор дроссельной заслонки в положение FAST (Быстро) (вид С на [Рисунок 15](#)).

Примечание: Если запуск двигателя не происходит после трех попыток, повторите действия, указанные в пунктах 3 – 5.

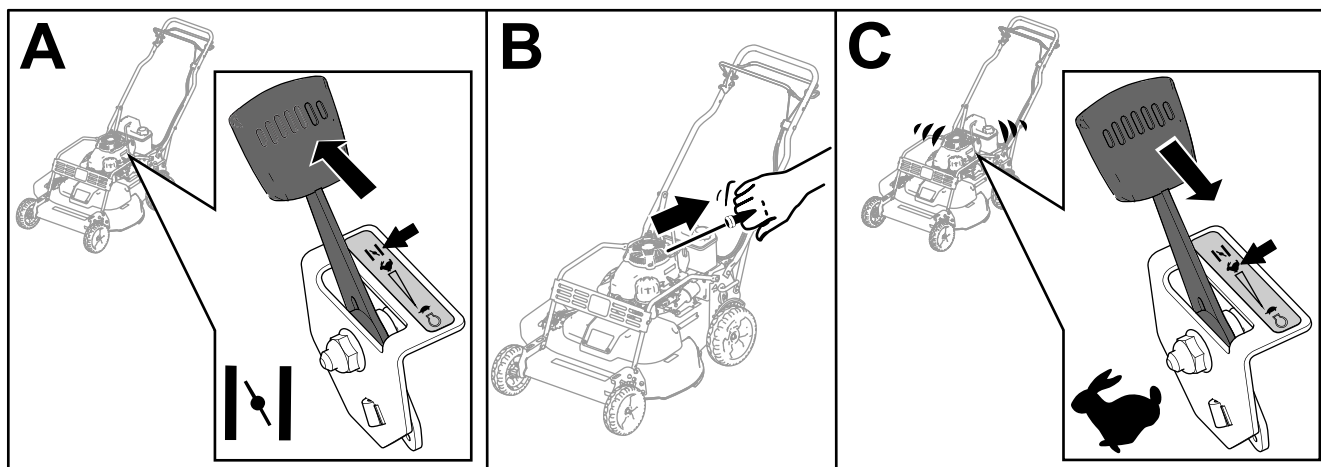


Рисунок 15

g232243

Управление самоходным приводом и включение ножей

Чтобы управлять самоходным приводом, потяните штангу к рукоятке и удерживайте штангу прижатой к рукоятке ([Рисунок 16](#)).

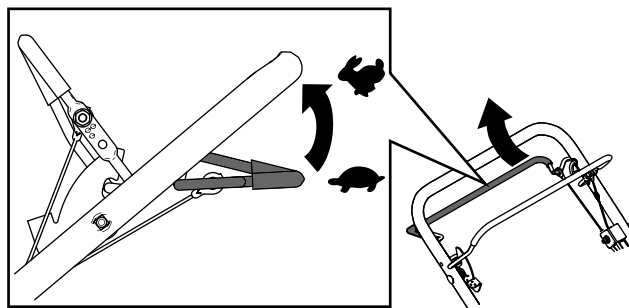


Рисунок 16

g237184

Для включения ножей выполните следующие действия:

1. Нажмите по направлению вперед и удерживайте рычаг фиксатора управления ножом в нажатом положении, чтобы освободить штангу управления ножом (вид А на [Рисунок 17](#)).
2. Прижмите штангу управления ножом к рукоятке и отпустите рычаг фиксатора управления ножом; нож должен включиться (вид А на [Рисунок 17](#)).
3. Отпустите штангу управления ножом для выключения ножа (вид В на [Рисунок 17](#)). Рычаг фиксатора управления ножом переустанавливается в исходное положение для фиксации штанги управления ножом.

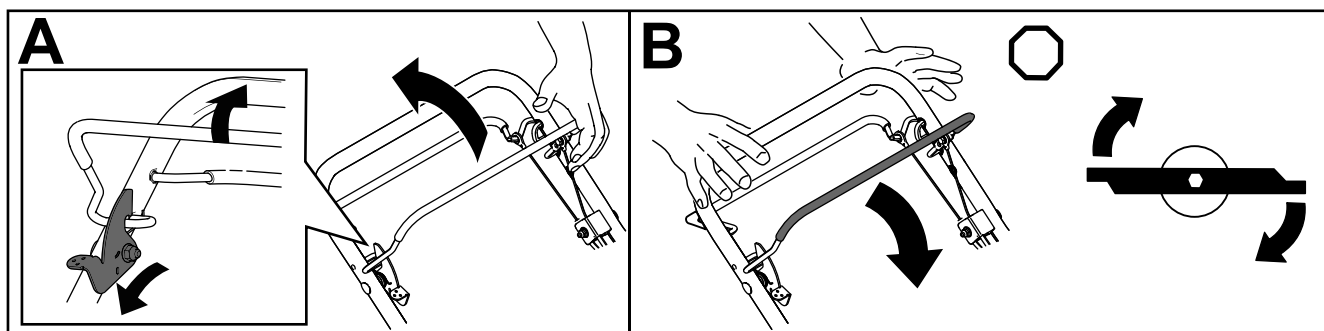


Рисунок 17

g237185

Останов двигателя

1. Установите регулятор дроссельной заслонки в положение OFF (Выключено) и дождитесь остановки всех движущихся частей.
2. Закройте отсечной топливный кран и отсоедините провод от свечи зажигания, если вы не будете использовать машину или оставите ее без присмотра.

Включение стояночного тормоза

Для включения стояночного тормоза потяните рычаг тормоза вверх в сторону рукоятки ([Рисунок 18](#)).

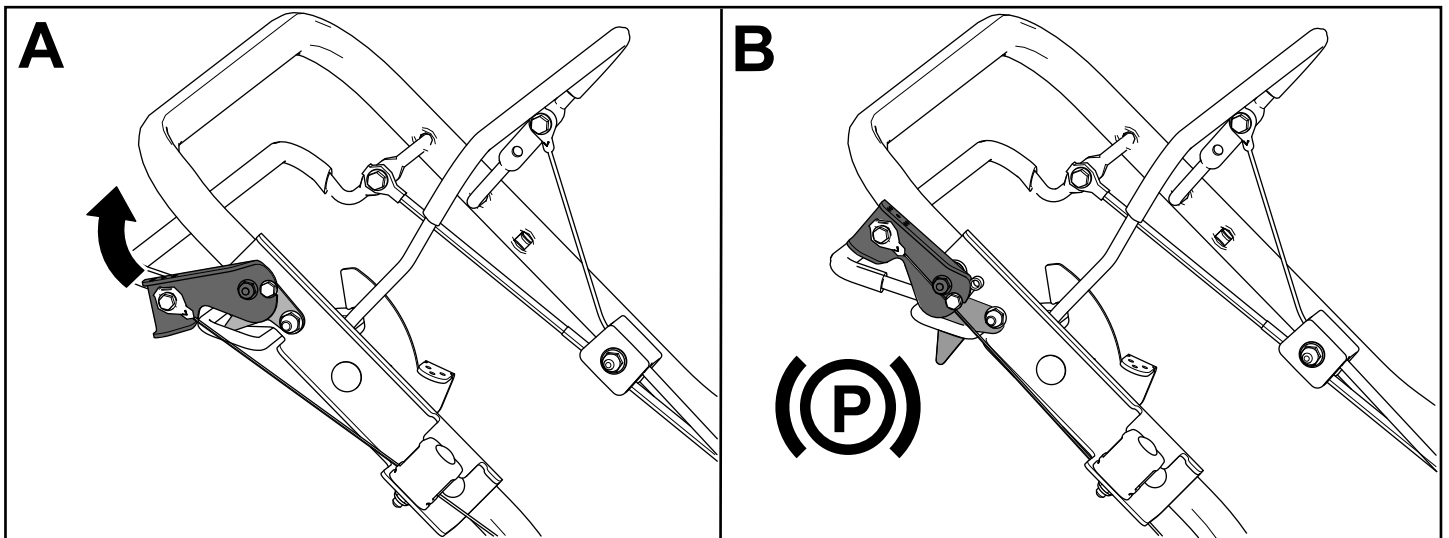


Рисунок 18

g276567

Выключение стояночного тормоза

Для выключения стояночного тормоза нажмите рычаг тормоза вниз по направлению от рукоятки (Рисунок 19).

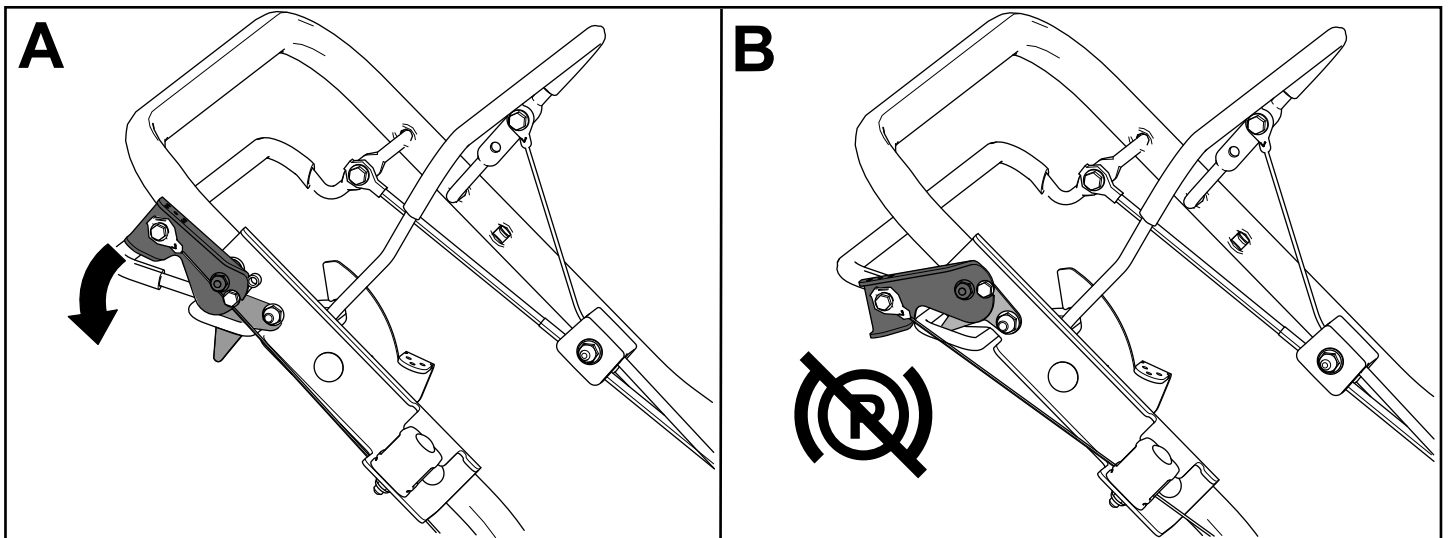


Рисунок 19

g276568

Переработка скашиваемой травы и листьев

Заводская комплектация машины позволяет перерабатывать скашиваемую траву и листья, оставляя измельченную траву и листья в виде мульчи на газоне. Подготовка машины к переработке скошенной травы:

- Если на машину установлен желоб для бокового выброса, снимите его и установите боковой отражатель выброса, см. [Снятие желоба для бокового выброса \(страница 22\)](#).
- Если мешок для сбора травы находится на машине, снимите его; см. [Снятие мешка для травы \(страница 21\)](#).
- Если не установлена задняя выпускная пробка, возьмите ее за рукоятку, поднимите задний отражатель и вставьте ее в желоб заднего

выброса, пока защелка не зафиксируется на месте, см. [Рисунок 20](#).

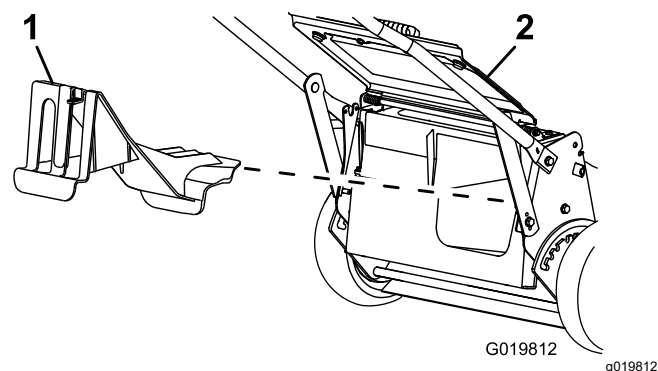


Рисунок 20

1. Задняя выпускная пробка
2. Задний отражатель

Сбор скошенной травы и листьев в травосборник

Травосборник предназначен для сбора с газона скошенной травы и листьев.

Если на машину установлен желоб для бокового выброса, снимите его и установите боковой отражатель выброса перед сбором скошенной травы и листьев в мешок; см. [Снятие желоба для бокового выброса \(страница 22\)](#).

Установка травосборника

1. Поднимите и удерживайте в поднятом положении задний отражатель (вид А на [Рисунок 21](#)).
2. Снимите заднюю выпускную заглушку, нажав на защелку большим пальцем и вытянув заглушку из машины (вид В на [Рисунок 21](#)).
3. Вставьте штангу мешка в выемки в основании рукоятки и покачайте мешок вперед-назад, чтобы убедиться в том, что штанга находится в нижней части обеих выемок (вид С на [Рисунок 21](#)).
4. Опустите задний отражатель, пока он не будет находиться на травосборнике.

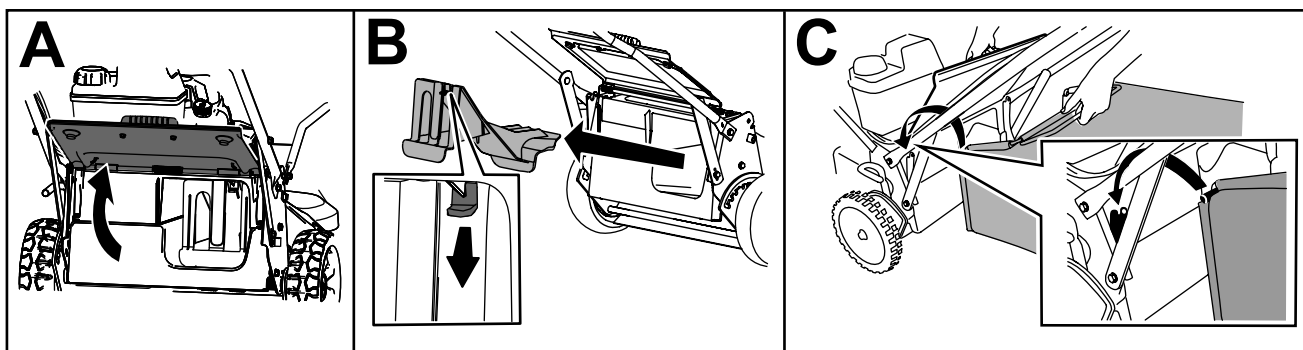


Рисунок 21

Снятие мешка для травы

Чтобы снять травосборник, проделайте вышеописанные действия в обратном порядке: [Установка травосборника \(страница 21\)](#).

Боковой выброс скошенной травы и листьев

Используйте боковой выброс при обрезке очень высокой травы.

Установка бокового желоба для выброса

Внимание: Убедитесь, что задняя выпускная заглушка установлена на месте, прежде чем произвести утилизацию травы и срезанных листьев.

1. Выключите двигатель и дождитесь остановки всех движущихся частей.
2. Если мешок для сбора травы находится на машине, снимите его; см. [Снятие мешка для травы \(страница 21\)](#).
3. Вставьте заднюю выпускную заглушку (вид А на [Рисунок 22](#)).
4. Снимите боковой отражатель выброса, потянув вверх за пружину, удерживающую отражатель на месте, и сняв отражатель (вид В и С на [Рисунок 22](#)).
5. Установите желоб для бокового выброса, потянув вверх за пружину, поместив желоб поверх отверстия и опустив пружину на выступы в верхней части желоба для выброса (виды D и E на [Рисунок 22](#)).

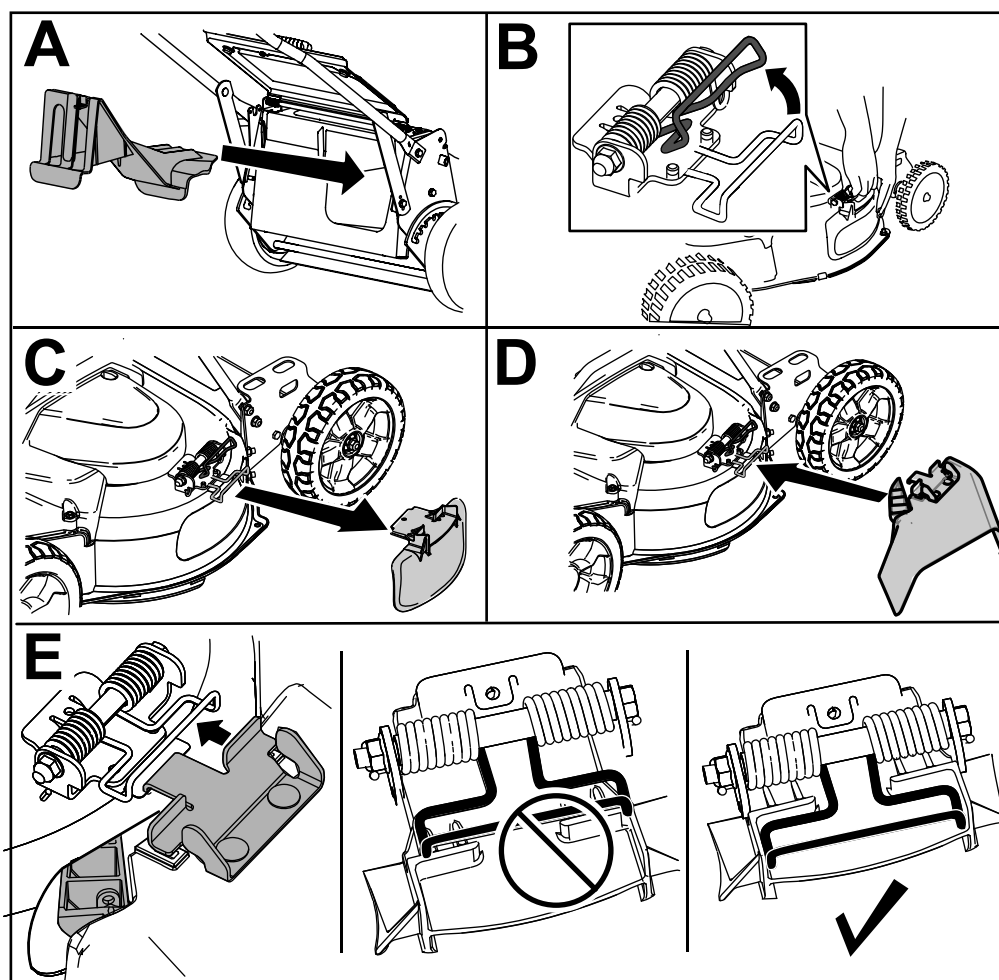


Рисунок 22

g235903

Снятие желоба для бокового выброса

Чтобы снять желоб для бокового выброса, выполните указанные выше действия в обратном порядке: [Установка бокового желоба для выброса \(страница 22\)](#).

Советы по эксплуатации

Общие рекомендации

- Перед началом работы с данной машиной ознакомьтесь со всеми инструкциями по технике безопасности и внимательно прочитайте данное руководство.
- Удалите из рабочей зоны палки, камни, проволоку, ветви и другой мусор, о который может удариться нож и который может быть отброшен от машины.
- Не допускайте посторонних лиц, особенно детей и домашних животных, в зону работы машины.
- Избегайте ударов о деревья, стены, бордюры и другие твердые предметы. Запрещается намеренно производить скашивание поверх какого-либо предмета.
- Если произошел удар машины о какой-либо предмет или машина начала вибрировать, немедленно выключите двигатель, отсоедините провод от свечи зажигания и осмотрите машину на наличие повреждений.
- Следите за тем, чтобы ножи были острыми на протяжении всего сезона скашивания. Периодически удаляйте зазубрины на ножах напильником.
- По мере необходимости заменяйте ножи, используя оригинальные сменные ножи Lawn-Boo.
- Скашивайте только сухую траву или листья. Перемещение газонокосилки по слежавшейся листве или траве также может привести к засорению механизма машины и остановке двигателя.
- Произведите очистку нижней части корпуса машины после каждого кошения. См. [Очистка пространства под машиной \(страница 24\)](#)
- Поддерживайте двигатель в хорошем рабочем состоянии.
- Установите частоту вращения двигателя на максимальную для наилучших результатов скашивания.
- Часто очищайте воздушный фильтр. При мульчировании в воздухе появляется большое количество скошенной травы и пыли во взвешенном состоянии, при этом засоряется воздушный фильтр и снижается производительность двигателя.

Скашивание травы

- Трава растет с разной скоростью в зависимости от времени года. В летнюю жаркую погоду

лучше всего устанавливать высоту скашивания травы на 51 мм, 64 мм или 83 мм. Срезайте только около одной трети высоты травы за один проход. Не производите скашивание травы ниже настройки 51 мм, кроме случаев, когда трава растет рассеянно, или в конце осени, когда рост травы начинает замедляться.

- При скашивании травы высотой более 15 см сначала выполняйте скашивание на максимальной высоте и идите медленно; затем выполните повторное скашивание на более низкой настройке для получения лучшего внешнего вида газона. Слишком высокая трава и скопление листьев на газоне могут засорить механизм машины, что приведет к остановке двигателя.
- Попеременно изменяйте направление движения при скашивании. Это способствует однородному распределению срезанного материала по газону и более равномерному удобрению газона.

Если после скашивания внешний вид газона неудовлетворительный, попробуйте выполнить одно (или несколько) из следующих действий:

- Заточите ножи.
- При скашивании идите медленнее.
- Увеличьте высоту скашивания на машине.
- Увеличьте частоту скашивания травы.
- Выполняйте скашивание с частичным перекрытием полос вместо срезания полной полосы за каждый проход.

Кошение на газоне, покрытом листвой

- После скашивания убедитесь, что поверхность газона в достаточной степени видна сквозь слой срезанных листьев. Возможно, потребуются повторные проходы по покрытой листвой поверхности.
- При небольшом количестве листьев на газоне установите все колеса на одинаковую высоту скашивания.
- Если газонокосилка недостаточно мелко перерабатывает листья, уменьшите скорость движения при скашивании.

После эксплуатации

Правила техники безопасности после работы с машиной

Общие правила техники безопасности

- Прежде чем приступать к регулировке, техническому обслуживанию, очистке или размещению машины на хранение, обязательно выключите машину, дождитесь остановки всех движущихся частей и дайте машине остыть.
- Для предотвращения возгорания очистите машину от травы и загрязнений. Удалите следы утечек масла или топлива.
- Запрещается хранить машину или емкость с топливом вблизи открытого пламени, искр или малых горелок, используемых, например, в водонагревателях или другом оборудовании.

Правила техники безопасности при буксировке

- Будьте осторожны при погрузке или выгрузке машины.
- Закрепите машину для предотвращения ее скатывания.
- Перед погрузкой машины для транспортировки закройте топливный клапан.

Очистка пространства под машиной

Для обеспечения оптимальных характеристик кошения поддерживайте чистоту нижней части корпуса машины. Можно промыть или удалить скребком срезанную траву с нижней части корпуса машины.

Промывка нижней части корпуса машины

Интервал обслуживания: После каждого использования—Произведите очистку корпуса газонокосилки.

1. Расположите машину на плоской бетонной или асфальтовой поверхности рядом с садовым шлангом.

2. Запустите двигатель.
3. Удерживайте садовый шланг с включенной подачей воды на уровне рукоятки, направляя поток воды на землю непосредственно перед правым задним колесом ([Рисунок 23](#)).

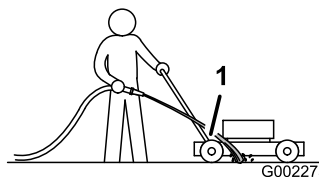


Рисунок 23

1. Правое заднее колесо

Примечание: Вода будет поступать на ножи, и скошенная трава будет вымываться водой. Продолжайте подавать воду до тех пор, пока из-под машины не перестанут выходить остатки скошенной травы.

4. Выключите двигатель и дождитесь остановки всех движущихся частей.
5. Отключите воду.
6. Запустите машину и дайте ей поработать несколько минут, чтобы просушить влагу на машине и ее компонентах.

Очистка пространства под машиной скребком

Если не удастся удалить все загрязнения из-под машины с помощью воды, очистите машину скребком.

1. Отсоедините провод от свечи зажигания.
2. Слейте топливо из топливного бака; см. [Опорожнение топливного бака и очистка фильтра \(страница 30\)](#).
3. Переверните машину на одну сторону таким образом, чтобы воздушный фильтр находился на открытом воздухе и был направлен вверх, а верхняя рукоятка была на земле.
4. Скребком из твердой древесины удалите грязь и скошенную траву; избегайте заусенцев и острых кромок.
5. Поставьте машину вертикально.
6. Заполните топливный бак.
7. Присоедините провод к свече зажигания.

Очистка колес

Интервал обслуживания: Через каждые 40 часов

1. Снимите задние колеса и удалите все загрязнения из зоны колес – зубчатых передач.

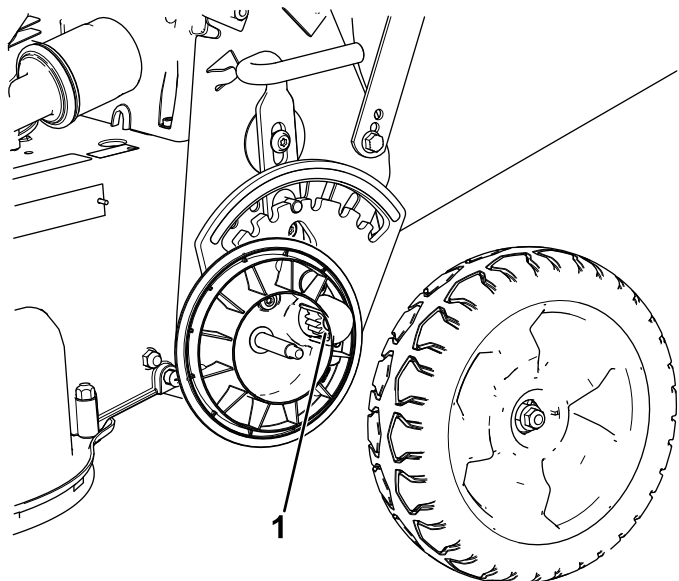


Рисунок 24

g291315

1. Зубчатые передачи

2. После очистки нанесите небольшое количество противозадирного состава на зубчатые передачи.

Примечание: Если вы эксплуатируете машину в экстремальных условиях, производите очистку колес чаще рекомендуемого интервала, чтобы увеличить срок службы зубчатых передач.

Примечание: Для предотвращения повреждения уплотнений подшипников не подавайте струю воды под высоким давлением на подшипники.

Техническое обслуживание

Рекомендуемый график(и) технического обслуживания

Периодичность технического обслуживания	Порядок технического обслуживания
Через первые 5 часа	<ul style="list-style-type: none">• Произведите техническое обслуживание системы привода ножей.
Через первые 8 часа	<ul style="list-style-type: none">• Замените масло в двигателе.
Перед каждым использованием или ежедневно	<ul style="list-style-type: none">• Проверьте уровень масла в двигателе и при необходимости добавьте масло.• Проверьте работу системы останова ножей. Ножи должны остановиться в течение 3 секунд после отпускания штанги управления. Если это не происходит, свяжитесь с уполномоченным дилером по техническому обслуживанию.• Осмотрите воздушный фильтр.• Проверьте ножи и в случае необходимости произведите их техническое обслуживание.• Осмотрите ножи.• Проверьте работу стояночного тормоза.
После каждого использования	<ul style="list-style-type: none">• Произведите очистку корпуса газонокосилки.
Через каждые 25 часов	<ul style="list-style-type: none">• Очистите фильтр предварительной очистки из вспененного материала (в условиях сильной запыленности производите более частую очистку).
Через каждые 40 часов	<ul style="list-style-type: none">• Очистите колеса и зубчатые передачи.
Через каждые 50 часов	<ul style="list-style-type: none">• Замените масло в двигателе без замены масляного фильтра (производите более частую замену при работе в условиях сильной запыленности).• Проверьте состояние ремней.• Проверьте топливный шланг и в случае необходимости замените его.• Удалите мусор из-под крышки ремня.• Произведите техническое обслуживание системы привода ножей.
Через каждые 100 часов	<ul style="list-style-type: none">• Замените масло в двигателе с заменой масляного фильтра (производите более частую замену при работе в условиях повышенной запыленности).• Проверьте свечу зажигания.• Очистите фильтр топливного бака.• Замените топливный фильтр.
Через каждые 200 часов	<ul style="list-style-type: none">• Замените масляный фильтр.
Через каждые 250 часов	<ul style="list-style-type: none">• Замените ремень тормозной муфты ножа.• Замените ремень трансмиссии.
Через каждые 300 часов	<ul style="list-style-type: none">• Замените бумажный воздушный фильтр (при эксплуатации в условиях сильной запыленности требуется более частая замена).
Ежегодно, или до помещения на хранение	<ul style="list-style-type: none">• Удалите топливо из бака перед проведением ремонта в соответствии с указаниями, а также перед хранением.

Внимание: См. дополнительные процедуры технического обслуживания в руководстве на двигатель.

Техника безопасности при обслуживании

- Прежде чем приступать к регулировке, техническому обслуживанию, очистке

или размещению машины на хранение, обязательно выключите машину, дождитесь остановки всех движущихся частей и дайте машине остыть.

- Прежде чем выполнять любые процедуры технического обслуживания, отсоедините провод от свечи зажигания.
- Используйте перчатки и средства защиты глаз во время технического обслуживания машины.
- Прикосновение к острозаточенному ножу может привести к получению серьезной травмы. При техническом обслуживании ножа используйте перчатки. Ремонт или изменение конструкции ножа (ножей) запрещены.
- Никогда не изменяйте конструкцию защитных устройств. Регулярно проверяйте исправность их работы.
- При опрокидывании машины топливо может вытечь. Топливо является легковоспламеняющейся, взрывоопасной жидкостью и может стать причиной травмы. Не выключайте двигатель до полной выработки топлива или откачайте топливо ручным насосом; запрещается использовать перелив сифоном.
- Для обеспечения оптимальных рабочих характеристик машины используйте только оригинальные запасные части и принадлежности компании Тойо. Использование запасных частей и приспособлений, изготовленных другими производителями, может быть опасным и привести к аннулированию гарантии на изделие.

Техническое обслуживание воздушного фильтра

Интервал обслуживания: Перед каждым использованием или ежедневно

Через каждые 25 часов—Очистите фильтр предварительной очистки из вспененного материала (в условиях сильной запыленности производите более частую очистку).

Через каждые 300 часов—Замените бумажный воздушный фильтр (при эксплуатации в условиях сильной запыленности требуется более частая замена).

Внимание: Запрещается эксплуатация двигателя без установленного воздушного фильтра в сборе, в противном случае возможно серьезное повреждение двигателя.

1. Выключите двигатель и дождитесь остановки всех движущихся частей.
2. Отсоедините провод от свечи зажигания.

3. Снимите крышку и тщательно очистите ее (Рисунок 25).

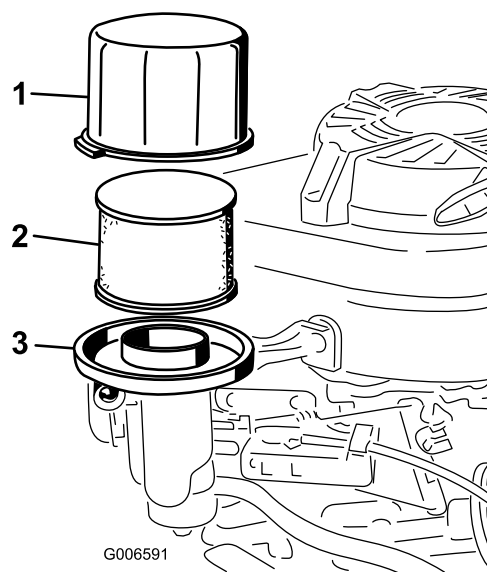


Рисунок 25

1. Крышка
2. Фильтр предварительной очистки из вспененного материала и бумажный фильтр
3. Основание воздушного фильтра

4. Снимите фильтр предварительной очистки из вспененного материала с бумажного фильтра (Рисунок 25) и замените бумажный фильтр, если он сильно загрязнен.

Внимание: Не пытайтесь очистить бумажный фильтр.

5. Промойте фильтр предварительной очистки из вспененного материала в воде с мягким моющим средством, затем удалите влагу.

Примечание: Не добавляйте масло в фильтр предварительной очистки из вспененного материала.

6. Установите фильтр предварительной очистки из вспененного материала на бумажный фильтр.
7. Установите воздушный фильтр в сборе.
8. Установите крышку на место.

Замена масла в двигателе

Интервал обслуживания: Через первые 8 часа—Замените масло в двигателе.

Через каждые 50 часов—Замените масло в двигателе без замены масляного фильтра

(производите более частую замену при работе в условиях сильной запыленности).

Через каждые 100 часов

Примечание: Перед заменой масла включите двигатель на несколько минут для прогрева. Разогретое масло, обладая повышенной текучестью, более эффективно удаляет загрязнения.

Характеристики моторного масла

Объем моторного масла	0,65 л* без масляного фильтра; 0,85 л* с масляным фильтром
Вязкость масла	Масло с моющими присадками по классификации SAE 30 или SAE 10W-30
Эксплуатационная характеристика по классификации API	SJ или выше.

* После слива масла из картера двигателя в нем остаются остатки масла. Не заливайте в картер двигателя объем масла, равный полной вместимости картера. Залейте масло в картер двигателя в соответствии с указаниями в следующих пунктах.

1. Установите газонокосилку на ровную поверхность.
2. См. раздел [Техника безопасности при обслуживании \(страница 26\)](#).
3. Извлеките масломерный щуп, повернув крышку против часовой стрелки и вытянув его ([Рисунок 26](#)).

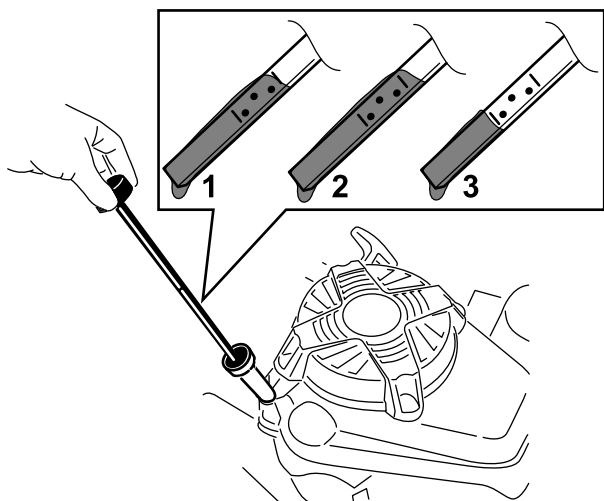
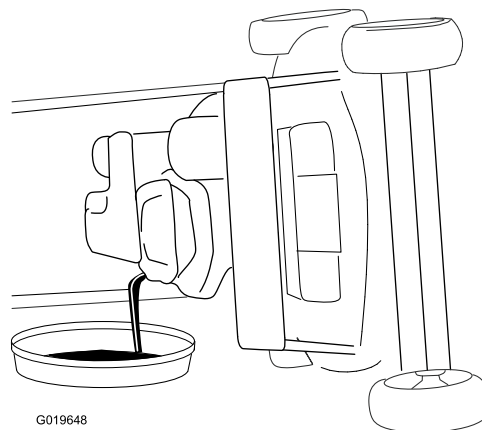


Рисунок 26

g194742

1. Полный
2. Высокий
3. Низкий

4. Для слива отработанного масла через маслосливную горловину переверните машину набок (чтобы воздушный фильтр был сверху) ([Рисунок 27](#)).



G019648

g019648

Рисунок 27

5. После слива отработанного масла возвратите машину в рабочее положение.
6. Осторожно заполните маслом картер двигателя примерно на $\frac{3}{4}$ объема через маслосливную горловину.
7. Подождите 3 минуты, пока уровень масла не установится в двигателе.
8. Протрите масломерный щуп чистой тканью.
9. Вставьте щуп до упора в маслосливную горловину, затем извлеките его.
10. Определите уровень масла по отметкам на щупе ([Рисунок 26](#)).
 - Если уровень масла на щупе слишком низкий, осторожно залейте небольшое количество масла в маслосливную горловину, подождите 3 минуты и повторите операции с [8](#) по [10](#), чтобы довести масло до требуемого уровня на щупе.
 - Если уровень масла на щупе слишком высокий, слейте излишек масла, чтобы довести масло до требуемого уровня на щупе.
11. Надежно вставьте масломерный щуп.
12. Утилизируйте использованное масло в соответствии с требованиями.

Внимание: Слишком низкий или высокий уровень масла в картере может привести к повреждению двигателя во время запуска.

Замена масляного фильтра

Интервал обслуживания: Через каждые 200 часов

1. Дайте двигателю поработать до прогрева масла.
2. Выключите двигатель и дождитесь остановки всех движущихся частей.
3. Отсоедините провод от свечи зажигания.
4. Слейте масло из двигателя, см. [Замена масла в двигателе \(страница 27\)](#).
5. Поместите ветошь под масляный фильтр для сбора масла, которое может вытечь при снятии фильтра.
6. Снимите масляный фильтр ([Рисунок 28](#)).

Примечание: Проследите за тем, чтобы прокладка масляного фильтра была снята вместе с фильтром.

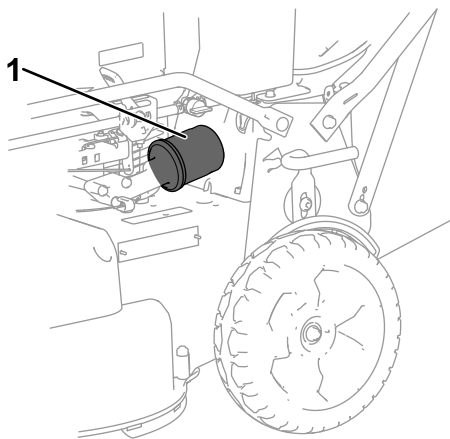
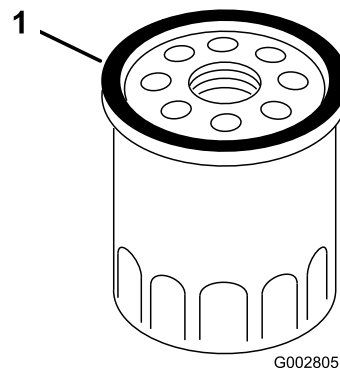


Рисунок 28

g276457

1. Масляный фильтр

7. Нанесите пальцем на прокладку нового фильтра слой чистого моторного масла ([Рисунок 29](#)).



G002805

g002805

Рисунок 29

1. Прокладка
8. Заверните новый фильтр, пока прокладка не соприкоснется с основанием фильтра, затем затяните фильтр от руки еще на 2/3 оборота.
9. Заполните картер двигателя свежим маслом до требуемого уровня по отметке на щупе; см. раздел [Проверка уровня масла в двигателе \(страница 13\)](#).
10. Присоедините провод к свече зажигания.
11. Дайте двигателю поработать около 3 минут.
12. Заглушите двигатель, дождитесь остановки всех движущихся частей и проверьте отсутствие утечек масла вокруг фильтра.
13. Долейте масло, чтобы компенсировать заполнение фильтра маслом; см. [2 Долив масла в двигатель \(страница 8\)](#)
14. Утилизируйте использованный масляный фильтр в соответствии с местными правилами.

Обслуживание свечи зажигания

Интервал обслуживания: Через каждые 100 часов

Используйте **NGK BPR5ES** или эквивалентную свечу зажигания.

1. Выключите двигатель и дождитесь остановки всех движущихся частей.
2. Отсоедините провод от свечи зажигания.
3. Очистите поверхность вокруг свечи зажигания.
4. Выверните свечу зажигания из головки цилиндра.

Внимание: Замените свечу зажигания, имеющую трещины, повреждения или следы загрязнения. Не очищайте

электроды, поскольку частицы окалины могут попасть в цилиндр и повредить двигатель.

шланг и в случае необходимости замените его.

- Установите в свече зазор, равный 0,76 мм; см. (Рисунок 30).

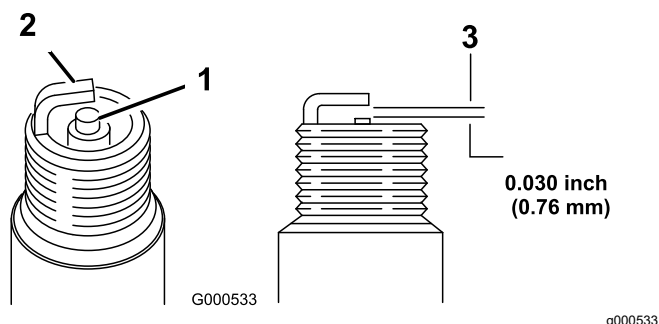


Рисунок 30

1. Изолятор центрального электрода
 2. Боковой электрод
 3. Искровой промежуток (не в масштабе)
- Установите свечу зажигания и уплотнительную прокладку.
 - Затяните свечу зажигания с моментом 22 Н·м.
 - Присоедините провод к свече зажигания.

Через каждые 100 часов—Очистите фильтр топливного бака.

Ежегодно, или до помещения на хранение—Удалите топливо из бака перед проведением ремонта в соответствии с указаниями, а также перед хранением.

Примечание: Элемент фильтра (сетки) топливного бака расположен внутри бака на выходе. Этот фильтр является частью топливного бака, и его нельзя снять.

1. Заглушите двигатель и дождитесь его остывания.

Внимание: Производите слив бензина только на холодном двигателе.

2. Отсоедините провод от свечи зажигания.
3. Закройте отсечной топливный кран.
4. Отсоедините топливный трубопровод, ослабив хомут трубки на карбюраторе.
5. Откройте отсечной топливный кран и полностью слейте топливо из топливного бака и трубопровода в рекомендованную к применению емкость для топлива.
6. Снимите топливный бак с машины.
7. Залейте небольшое количество топлива в топливный бак, покачайте бак таким образом, чтобы топливо перемещалось внутри по всему баку, и слейте топливо в рекомендованную к применению емкость для топлива.
8. Установите топливный бак и трубопровод.

Проверка состояния ремней

Интервал обслуживания: Через каждые 50 часов

1. Выключите двигатель и дождитесь остановки всех движущихся частей.
2. Снимите кожух ремня (Рисунок 6), отвернув 4 болта крепления кожуха к корпусу машины.
3. Проверьте ремни на наличие трещин, потертостей на краях, следов прижога или других повреждений.
4. Замените все поврежденные ремни.
5. Если вы заменяете ремень привода ножей, его необходимо отрегулировать. См. [Техническое обслуживание системы привода ножей \(страница 31\)](#)
6. Установите кожух ремня и закрепите его 4 болтами, которые были вывернуты во время операции 2.

Замена топливного фильтра

Интервал обслуживания: Через каждые 100 часов

1. Выключите двигатель и дождитесь остановки всех движущихся частей.
2. Отсоедините провод от свечи зажигания.
3. Закройте отсечной топливный кран (Рисунок 31).

Опорожнение топливного бака и очистка фильтра

Интервал обслуживания: Через каждые 50 часов—Проверьте топливный

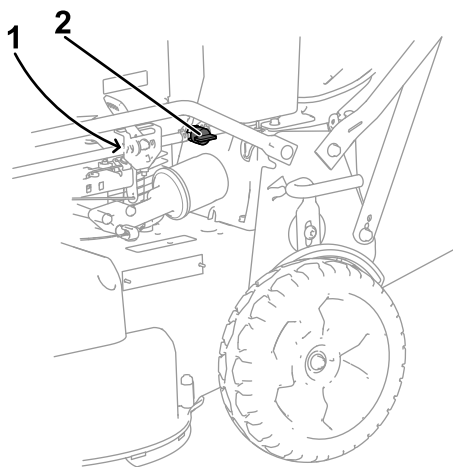


Рисунок 31

g277609

- | | |
|-----------------------------------|------------------------------|
| 1. Топливный фильтр (не показана) | 2. Отсечной топливный клапан |
|-----------------------------------|------------------------------|

- Снимите топливный фильтр (Рисунок 31) с топливного трубопровода, ослабив хомуты трубопровода с обеих сторон топливного фильтра.
- Установите новый топливный фильтр в топливный трубопровод, используя хомуты трубопровода, снятые на этапе 4.

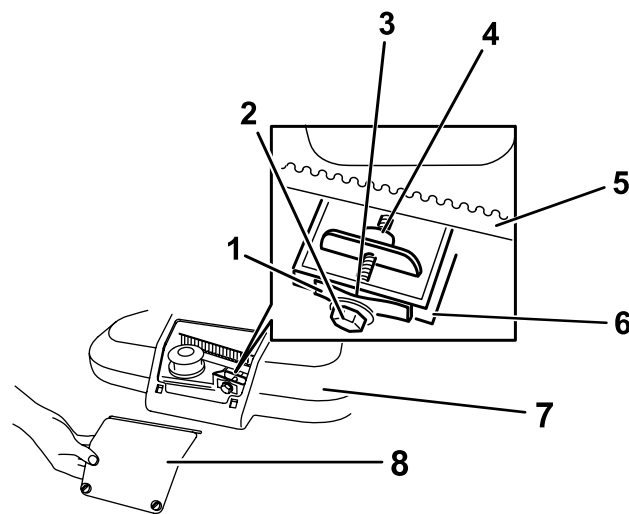


Рисунок 32

g208925

- | | |
|----------------------------|--------------------------------|
| 1. Пружина натяжения ремня | 5. Ремень привода ножей |
| 2. Регулировочный винт | 6. Стенка |
| 3. Зазор | 7. Кожух ремня |
| 4. Регулировочная гайка | 8. Панель доступа кожуха ремня |

- Щеткой или продувкой удалите мусор изнутри кожуха ремня и вокруг всех частей.
- Прижмите комплексный калибр для измерения зазора в пределах от 0,13 до 0,76 мм к стенке, а затем сдвиньте его вниз позади пружины натяжения ремня; см. Рисунок 33.

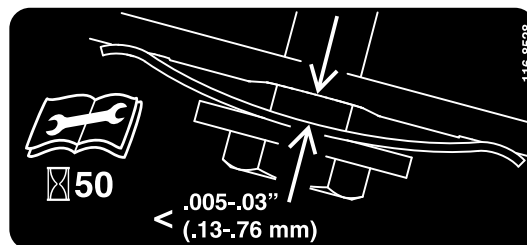
Техническое обслуживание системы привода ножей

Интервал обслуживания: Через первые 5 часа

Через каждые 50 часов—Удалите мусор из-под крышки ремня.

Через каждые 50 часов—Произведите техническое обслуживание системы привода ножей.

- Ослабьте 2 болта крепления на $\frac{1}{4}$ оборота на панели доступа кожуха ремня и снимите панель (Рисунок 32)



decal116-8528

Рисунок 33

- Перед выполнением технического обслуживания любого вида *внимательно изучите* Руководство для оператора.
- Проверяйте натяжение ремня после каждых 50 часов работы.

Примечание: Если между измерителем зазора и пружиной есть видимый зазор, затяните регулировочный болт и гайку до момента, когда калибр начнет свободно входить в зазор и выходить из него (Рисунок 32).

Внимание: Не допускайте чрезмерной затяжки регулировочного болта. Это может повредить ремень привода ножей.

4. Установите панель доступа кожуха ремня.

Обслуживание ножей

Интервал обслуживания: Перед каждым использованием или ежедневно

Внимание: Для правильной установки ножа потребуются динамометрический ключ. При отсутствии динамометрического ключа или условий, необходимых для выполнения этой процедуры, свяжитесь с уполномоченным дилером по техническому обслуживанию.

Проверьте ножи на остроту заточки и отсутствие какого-либо износа или повреждения, когда в баке полностью выработается все топливо, см. [Осмотр ножей \(страница 32\)](#). Затупленный или имеющий зазубрины нож подлежит заточке или замене. Если ножи изношены, погнуты, повреждены или имеют трещины, незамедлительно замените их оригинальными сменными ножами Lawn-Boy.

⚠ ОПАСНО

Износ или повреждение ножа может привести к его разрушению. Выброс фрагментов ножа в направлении оператора или находящихся поблизости людей может привести к серьезному травмированию персонала, в том числе с летальным исходом.

- Периодически проверяйте ножи на наличие износа или повреждений.
- Изношенные или поврежденные ножи необходимо заменить.

Примечание: Ножи должны оставаться острыми в течение всего сезона кошения, потому что острые ножи могут обеспечить ровное скашивание травы без ее разрыва и измельчения. При разрыве и измельчении трава становится коричневой по краям, что замедляет ее рост и увеличивает риск поражения ее болезнью.

Подготовка к техническому обслуживанию ножей

Переверните машину на одну сторону таким образом, чтобы воздушный фильтр находился на открытом воздухе и был направлен вверх, а верхняя рукоятка была на земле.

⚠ ПРЕДУПРЕЖДЕНИЕ

Ножи остро заточены; при прикосновении к ножу возможны серьезные травмы.

- Отсоедините провод от свечи зажигания.
- При техническом обслуживании ножей используйте перчатки.

Осмотр ножей

Интервал обслуживания: Перед каждым использованием или ежедневно

1. Осмотрите режущие кромки ([Рисунок 34](#)). Если кромки не острые или зазубренные, снимите ножи и заточите или замените их.

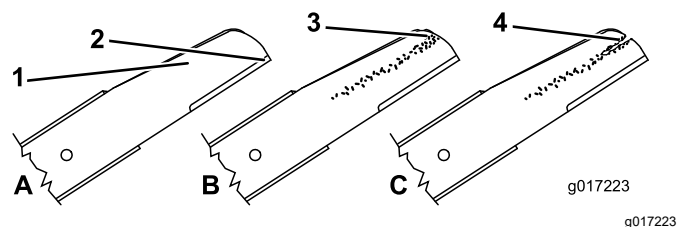


Рисунок 34

- | | |
|-------------------|---------------------------------|
| 1. Фигурная часть | 3. Формирование износа/бороздки |
| 2. Режущая кромка | 4. Трещина |
-
2. Осмотрите ножи, обратив особое внимание на состояние их фигурных частей ([Рисунок 34](#)). При обнаружении любых повреждений, износа, образования бороздки на этих частях незамедлительно замените ножи новыми.

⚠ ОПАСНО

Если вы допустите износ ножа, бороздка сформируется между широкой и плоской частью ножа. В случае недопустимого повреждения ножа выброс его фрагментов из-под корпуса может стать причиной серьезной травмы оператора или находящихся рядом людей.

- Периодически проверяйте ножи на наличие износа или повреждений.
- Никогда не выпрямляйте погнутый нож, не сваривайте сломанный нож или нож с трещиной.
- Произведите проверку на наличие погнутых ножей, см. [Проверка на наличие погнутых ножей \(страница 33\)](#).

Проверка на наличие погнутых ножей

1. Поверните ножи, пока они не окажутся в положении, показанном на рис. [Рисунок 35](#).

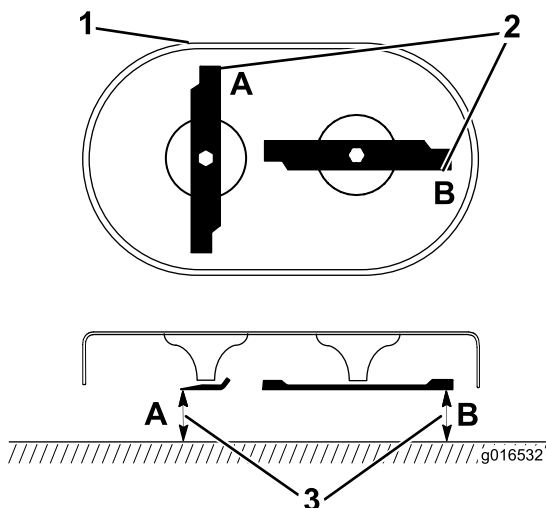


Рисунок 35

g016532

1. Передняя часть режущей деки
2. Произведите измерения в местах А и В
 3. Измерения производите от режущей кромки до ровной и горизонтальной поверхности.
-
2. Измерьте от ровной поверхности до режущих кромок в местах **А** и **В** ([Рисунок 35](#)) и запишите оба результата измерения.
 3. Поверните ножи так, чтобы их противоположные концы находились в позициях **А** и **В**.
 4. Повторите измерения, описанные в пункте [2](#), и запишите их.

Примечание: Если разница между измерениями **А** и **В**, полученными в пунктах [2](#) и [4](#), превышает 3 мм, замените ножи; см. [Снятие ножей](#) (страница [33](#)).

⚠ ПРЕДУПРЕЖДЕНИЕ

Поломка поврежденного или деформированного ножа может стать причиной серьезной травмы или гибели оператора и находящихся рядом людей.

- Своевременно заменяйте погнутый или поврежденный нож на новый.
- Никогда не обрабатывайте напильником и не наносите насечки на кромки и поверхности ножа.

Снятие ножей

Заменяйте ножи, если было соударение с твердым предметом, или если они разбалансированы, погнуты или изношены. Используйте только подлинные сменные ножи компании Toro.

1. Используйте деревянную подкладку для неподвижного удерживания каждого ножа и поверните болт крепления ножа против часовой стрелки, как показано на [Рисунок 36](#).

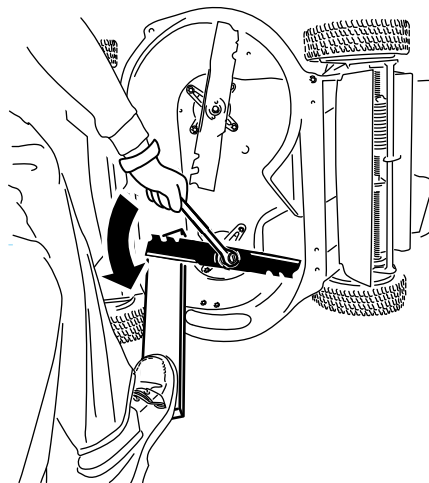


Рисунок 36

g232790

2. Снимите каждый нож, как показано на [Рисунок 37](#).

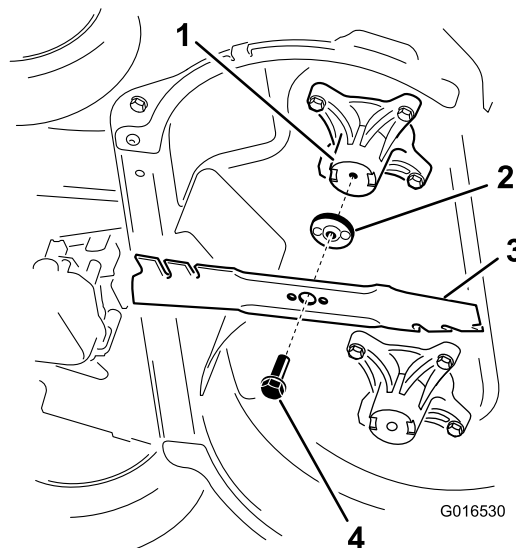


Рисунок 37

g016530

1. Вал (2)
2. Привод ножа (2)
3. Нож (2)
4. Болт крепления ножа (2)

3. Осмотрите штифты приводов ножа на наличие износа или повреждений.

Установка ножей

▲ ПРЕДУПРЕЖДЕНИЕ

Неправильно установленные ножи могут повредить машину и стать причиной травмирования оператора или находящихся рядом людей.

Установите ножи в соответствии с указаниями.

1. Установите первый нож так, чтобы он находился в горизонтальном положении, вместе со всеми крепежными деталями, как показано на [Рисунок 37](#).

Примечание: Затяните болт пальцами.

Внимание: Ножи должны быть расположены так, чтобы их криволинейные концы были обращены в сторону корпуса машины. Вставьте выступающие части каждого привода ножа в углубления головки соответствующего вала, а штифты на другой стороне каждого привода ножа – в отверстия соответствующего ножа.

2. Удерживайте каждый нож неподвижно с помощью доски и заверните болт крепления ножа по часовой стрелке с помощью динамометрического ключа, как показано на [Рисунок 38](#); затяните каждый болт крепления ножа с моментом 82 Н·м.

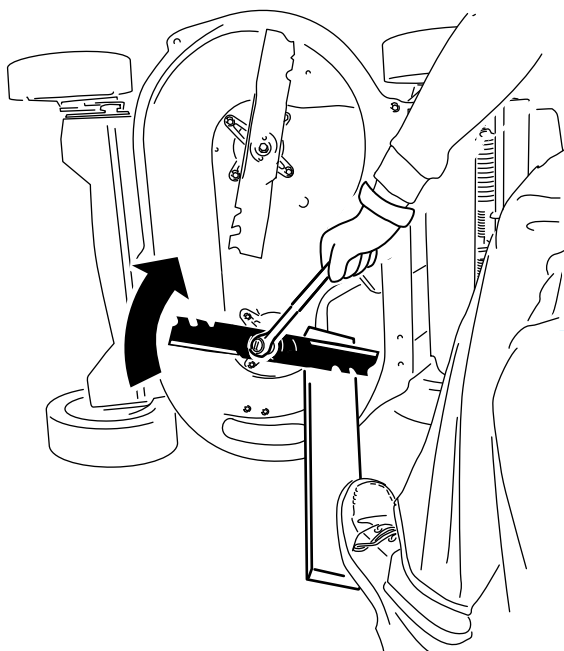


Рисунок 38

g232801

3. Поверните установленный болт на $\frac{1}{4}$ оборота, чтобы он находился в вертикальном

положении, и установите другой нож так же, как и первый (см. пункт 1).

Примечание: Ножи должны быть расположены перпендикулярно, формируя перевернутую букву «Т», как показано на [Рисунок 39](#).

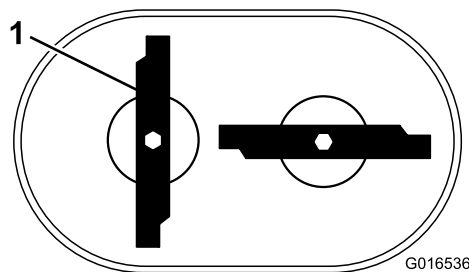


Рисунок 39

g016536

1. Нож (2)

4. Затяните второй нож, см. пункт 2.
5. Поверните ножи от руки на полный оборот (360°), чтобы убедиться в том, что они не соприкасаются.

Примечание: Если ножи касаются друг друга, они установлены неправильно. Повторите действия, указанные в пунктах 1 – 3, пока ножи не перестанут соприкасаться.

Замена ремня привода ножа

Заменяйте ремень привода ножа по мере необходимости.

1. Выключите двигатель и дождитесь остановки всех движущихся частей.
2. Отсоедините провод от свечи зажигания.
3. Снимите кожух ремня ([Рисунок 6](#)), отвернув 4 болта крепления кожуха к корпусу машины.

Примечание: Сохраните болты для последующей установки кожуха ремня на корпус машины.

4. Удалите мусор из-под крышки ремня.
5. Снимите ограждение ремня тормозной муфты ножа и крепежные детали.

Примечание: Сохраните ограждение ремня тормозной муфты ножа и крепежные детали для установки на более позднем этапе.

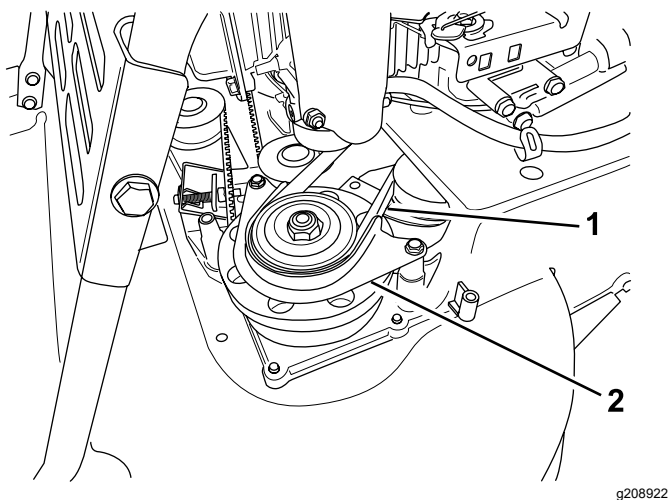


Рисунок 40

g208922

- | | |
|--------------------------------|--|
| 1. Ремень тормозной муфты ножа | 2. Ограждение ремня тормозной муфты ножа |
|--------------------------------|--|

6. Снимите ремень тормозной муфты ножа переднего левого шкива.
7. Ослабьте регулировочный винт (Рисунок 32).
8. Снимите фиксированный натяжной шкив и крепежные детали (Рисунок 41).

Примечание: Сохраните натяжной шкив и крепежные детали для установки на более позднем этапе.

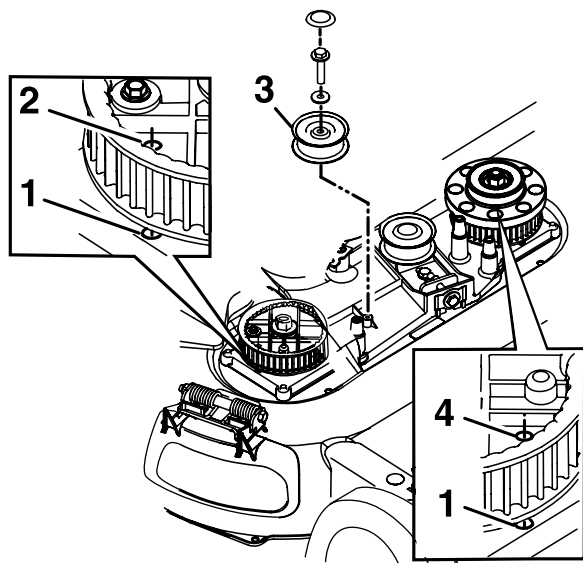


Рисунок 41

g208924

Натяжной шкив тормозной муфты ножа снят для наглядности

- | | |
|-------------------------------|--------------------------------|
| 1. Отверстие в корпусе | 3. Фиксированный натяжной шкив |
| 2. Отверстие правой звездочки | 4. Отверстие левой звездочки |

9. Снимите ремень привода ножа.
10. Совместите отверстия в правой и левой звездочках с отверстиями в корпусе, как показано на Рисунок 41.

Примечание: Удерживайте звездочки на месте с помощью штыря или отвертки.

11. После блокировки звездочек на месте установите ремень привода ножа и фиксированный натяжной шкив.

Примечание: Убедитесь в том, что зубья вошли в зацепление в звездочках.

12. Натяните ремень до рекомендуемых значений натяжения; см. [Техническое обслуживание системы привода ножей \(страница 31\)](#).
13. Выньте штырь или отвертку из звездочек.
14. Убедитесь, что ножи под корпусом правильно совмещены; см. [Осмотр ножей \(страница 32\)](#).
15. Установите ремень и ограждение ремня тормозной муфты ножа и крепежные детали.
16. Установите кожух ремня и закрепите его 4 болтами, которые были вывернуты во время операции 3.
17. Присоедините провод к свече зажигания.
18. Проверьте работу штанги управления и тормозной муфты ножа.

Замена ремня тормозной муфты ножа

Интервал обслуживания: Через каждые 250 часов

1. Выключите двигатель и дождитесь остановки всех движущихся частей.
2. Отсоедините провод от свечи зажигания.
3. Отверните 4 болта крепления кожуха ремня к корпусу машины.

Примечание: Сохраните болты для последующей установки кожуха ремня на корпус машины.

4. Снимите кожух ремня.
5. Удалите мусор из-под крышки ремня.
6. Снимите ремень трансмиссии; см. раздел [Снятие ремня трансмиссии \(страница 37\)](#).
7. Снимите ограждение ремня тормозной муфты ножа (Рисунок 42).

Примечание: Сохраните крепежные детали для установки ограждения ремня тормозной муфты ножа на более позднем этапе.

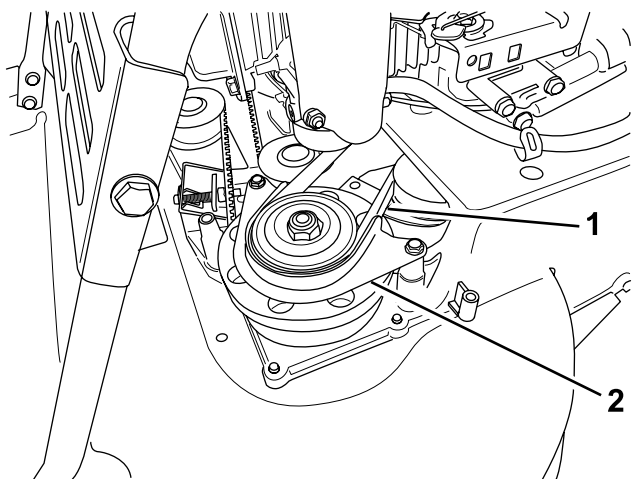


Рисунок 42

g208922

1. Ремень тормозной муфты ножа
2. Ограждение ремня тормозной муфты ножа

8. Снимите ремень тормозной муфты ножа со шкива тормозного барабана, затем снимите ремень с машины.

Примечание: Удерживайте один из ножей с помощью перчатки или ветоши и поверните шпиндель ножа, чтобы было удобнее снять ремень тормозной муфты ножа.

9. Чтобы установить новый ремень тормозной муфты ножа, выполните указанные выше действия в обратном порядке.
10. Отрегулируйте трос тормозной муфты ножа; см. [Регулировка троса тормозной муфты ножа \(страница 36\)](#).

Регулировка троса тормозной муфты ножа

Производите регулировку троса тормоза ножа при каждой установке нового троса или замене ремня тормозной муфты ножа.

1. Выключите двигатель и дождитесь остановки всех движущихся частей.
2. Отсоедините провод от свечи зажигания.
3. Снимите кожух ремня ([Рисунок 6](#)), отвернув 4 болта крепления кожуха к корпусу машины.

Примечание: Сохраните болты для последующей установки кожуха ремня на корпус машины.

4. Удалите мусор из-под крышки ремня.
5. Ослабьте винт зажима троса ([Рисунок 43](#)).

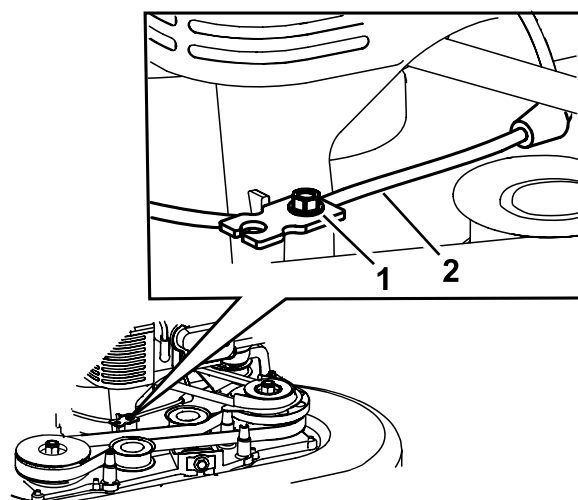


Рисунок 43

g208921

1. Винт зажима троса
2. Трос тормоза ножа

6. Потяните оболочку троса так, чтобы устранить провисание ([Рисунок 44](#)).

Примечание: Не прикладывайте усилие натяжения к пружине.

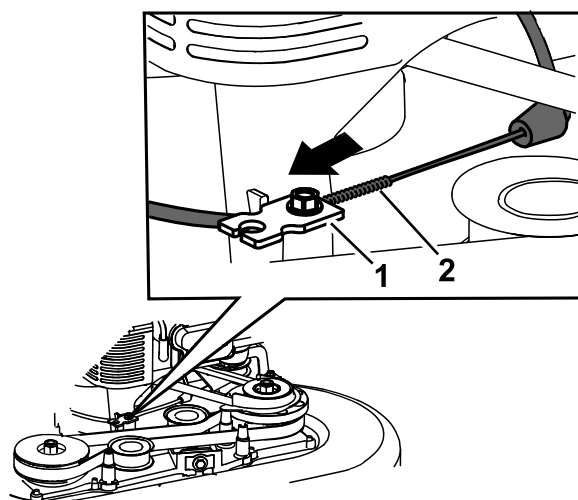


Рисунок 44

g208926

1. Зажим троса
2. Пружина

7. Отметьте трос тормоза ([Рисунок 45](#)), затем отрегулируйте оболочку троса так, чтобы провисание составило приблизительно 11 мм ([Рисунок 46](#)).

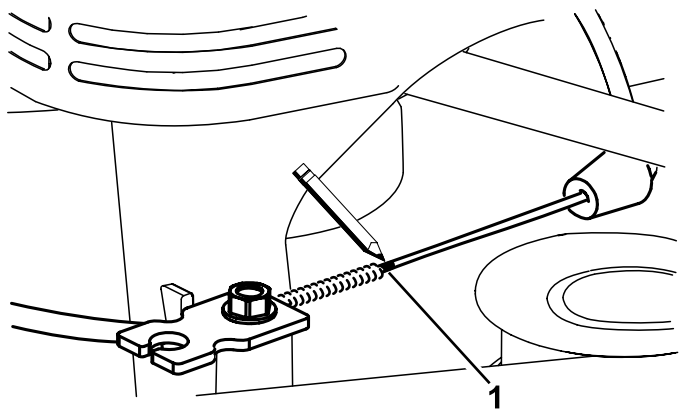


Рисунок 45

g208923

1. Отметьте трос здесь.

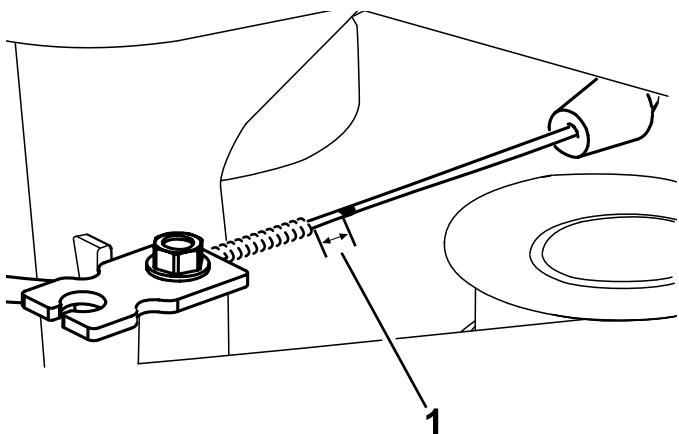


Рисунок 46

g208920

1. Провисание – 11 мм

8. Затяните винт зажима троса с моментом от 11 до 14 Н·м, чтобы зафиксировать выполненную регулировку.
9. Установите кожух ремня и закрепите его 4 болтами, которые были вывернуты во время операции 3.
10. Присоедините провод к свече зажигания.
11. Проверьте работу тормозной муфты ножа.

Замена ремня трансмиссии

Интервал обслуживания: Через каждые 250 часов

Снятие ремня трансмиссии

Примечание: Сохраните все крепежные детали, снятые при выполнении данной процедуры, за исключением старого ремня трансмиссии, для

последующей установки, описанной в разделе [Установка ремня трансмиссии \(страница 38\)](#).

1. Выключите двигатель и дождитесь остановки всех движущихся частей.
2. Отсоедините провод от свечи зажигания.
3. Отверните 4 болта крепления кожуха ремня к корпусу машины.
4. Снимите кожух ремня.
5. Удалите мусор из-под крышки ремня.
6. Если травосборник находится на машине, снимите его; см. раздел [Снятие мешка для травы \(страница 21\)](#).
7. Поднимите и удерживайте в верхнем положении задний отражатель.
8. Снимите заднее смотровое окно, расположенное под отражателем заднего выброса, отвернув болт, удерживающий его на месте ([Рисунок 47](#)).

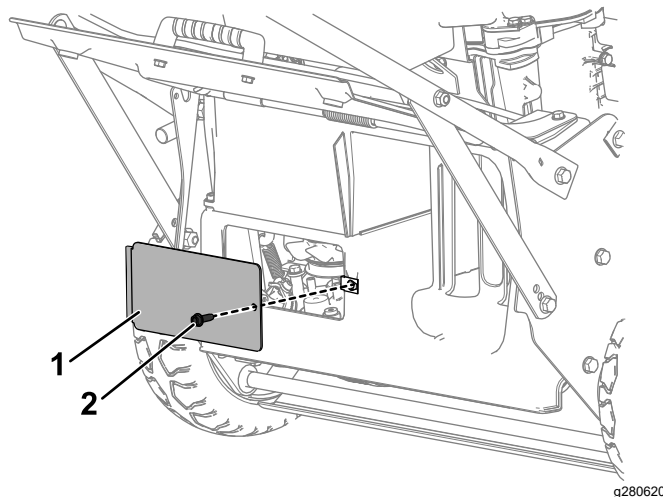


Рисунок 47

g280620

1. Заднее смотровое окно
 2. Болт заднего смотрового окна
9. Снимите задний щиток, отвернув 2 болта, удерживающих его на месте ([Рисунок 48](#)).

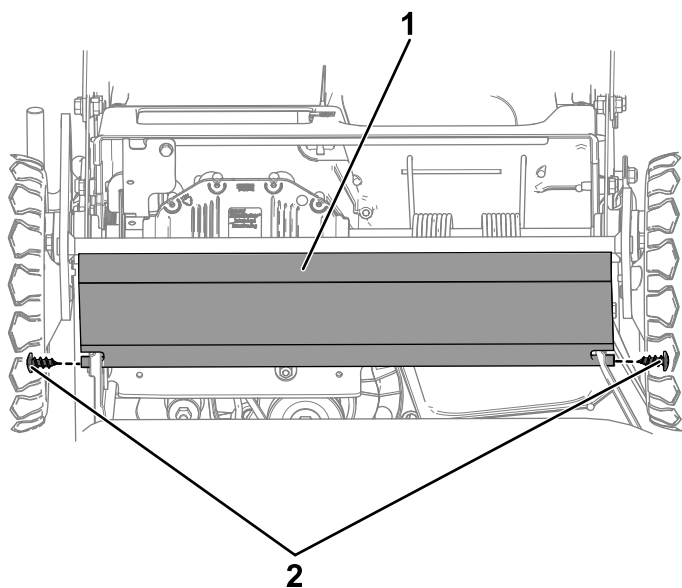


Рисунок 48

g280624

1. Задний щиток 2. Болты заднего щитка

отверстие доступа, чтобы заблокировать ей ребро натяжного шкива.

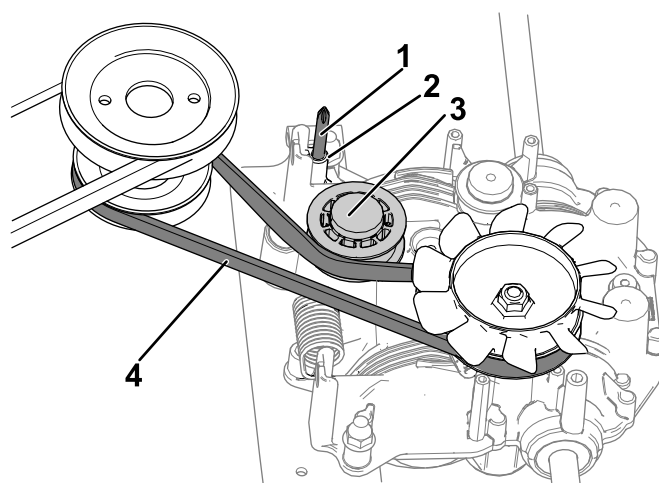


Рисунок 50

g280736

1. Отвертка, вставленная в отверстие доступа 3. Натяжной шкив
2. Отверстие доступа 4. Ремень трансмиссии

10. Поверните натяжной шкив над отверстием доступа в трансмиссии, для этого используйте торцевой ключ, чтобы поворачивать гайку натяжного шкива по часовой стрелке.

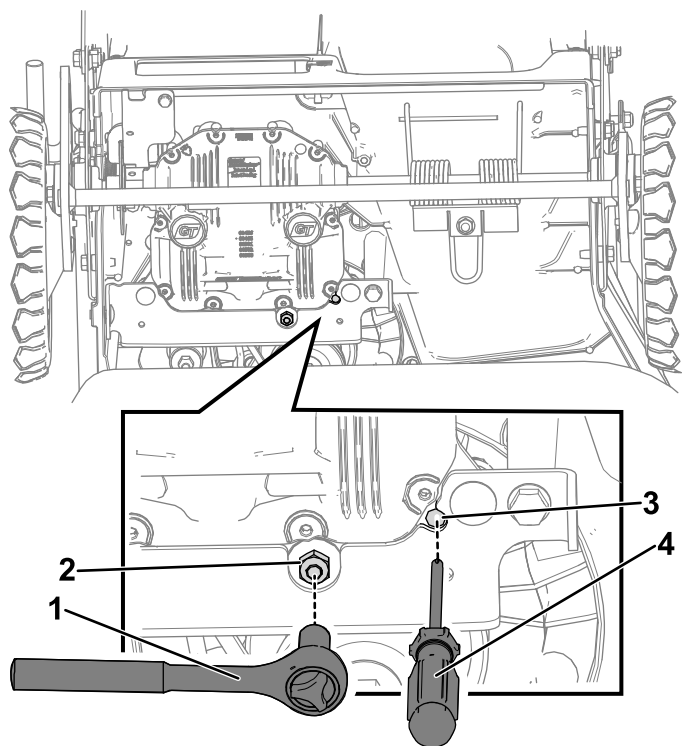


Рисунок 49

g281194

1. Торцевой ключ 3. Отверстие доступа
2. Гайка натяжного шкива 4. Отвертка

12. С помощью отвертки удерживайте натяжной шкив так, чтобы он не мешал, пока не закончите установку нового ремня трансмиссии.
13. С передней стороны машины снимите ремень со шкива двигателя и затем со шкива трансмиссии.

Установка ремня трансмиссии

1. Удерживая натяжной шкив так, чтобы он не мешал, установите новый ремень трансмиссии, для этого сначала обведите ремень вокруг шкива трансмиссии и затем вокруг шкива двигателя.
2. Выньте отвертку из отверстия доступа в трансмиссии, чтобы натяжной шкив возвратился в натянутое положение.
3. Используйте заднее смотровое окно, расположенное под отражателем заднего выброса, чтобы убедиться в правильном расположении нового ремня трансмиссии.
4. Установите задний щиток с помощью 2 болтов заднего щитка, снятых при выполнении пункта 9 в разделе [Снятие ремня трансмиссии \(страница 37\)](#).
5. Установите заднее смотровое окно, расположенное под отражателем заднего выброса, используя соответствующий болт, снятый при выполнении пункта 8 в разделе [Снятие ремня трансмиссии \(страница 37\)](#).

11. Удерживая натяжной шкив над отверстием доступа в трансмиссии, вставьте отвертку в

Регулировка троса стояночного тормоза

Каждый раз при установке нового троса стояночного тормоза или в случае, когда нарушена его регулировка, выполняйте регулировку троса стояночного тормоза.

1. Выключите стояночный тормоз; см. раздел [Выключение стояночного тормоза \(страница 20\)](#).
2. Поверните регулировочную гайку против часовой стрелки, чтобы ослабить натяжение троса ([Рисунок 51](#)).

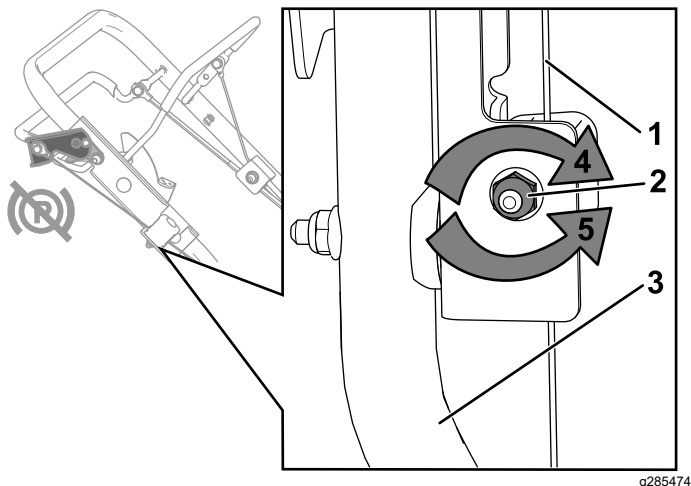


Рисунок 51

- | | |
|------------------------------|--|
| 1. Трос стояночного тормоза | 4. Поверните гайку по часовой стрелке, чтобы увеличить натяжение. |
| 2. Регулировочная гайка | 5. Поверните гайку против часовой стрелки, чтобы ослабить натяжение. |
| 3. Рукоятка (правая сторона) | |

3. Отрегулируйте натяжение троса ([Рисунок 51](#)), потянув оболочку троса назад или вперед, и удерживайте в этом положении.

Примечание: Потяните оболочку троса в сторону двигателя, чтобы увеличить натяжение (при этом также увеличивается нагрузка на зажим тормоза); потяните оболочку троса в сторону от двигателя, чтобы уменьшить натяжение (при этом также уменьшается нагрузка на зажим тормоза).

Внимание: Регулируйте оболочку троса малыми приращениями, чтобы избежать чрезмерного натяжения. Чрезмерное натяжение может привести к тому, что машина не будет свободно катиться, даже если стояночный тормоз выключен.

Правильное натяжение позволяет машине свободно катиться, когда стояночный тормоз выключен, и удерживаться на месте включенным стояночным тормозом.

4. Поверните регулировочную гайку по часовой стрелке, чтобы увеличить натяжение троса.

Примечание: Плотно затяните гайку торцовым или гаечным ключом.

Регулировка самоходного привода

Только для моделей с самоходным приводом

После установки нового троса самоходного привода или в случае нарушения регулировки самоходного привода отрегулируйте его.

1. Поверните регулировочную гайку против часовой стрелки, чтобы ослабить натяжение троса ([Рисунок 52](#)).

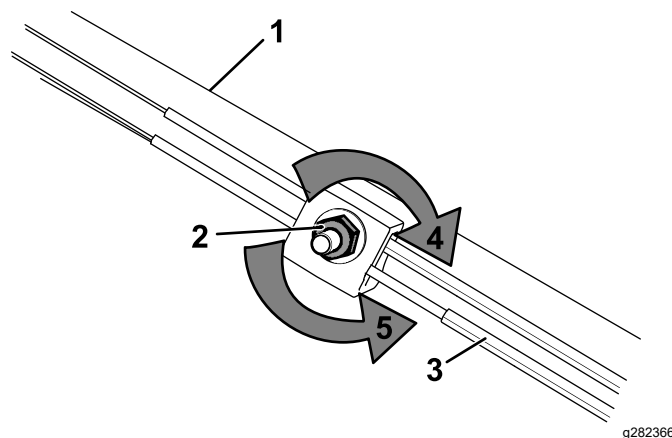


Рисунок 52

- | | |
|--|--|
| 1. Рукоятка (левая сторона) | 4. Поверните гайку по часовой стрелке, чтобы увеличить натяжение. |
| 2. Регулировочная гайка | 5. Поверните гайку против часовой стрелки, чтобы ослабить натяжение. |
| 3. Трос управления самоходным приводом | |

2. Отрегулируйте натяжение троса ([Рисунок 52](#)), потянув его вперед или назад, затем удерживайте в этом положении.

Примечание: Потяните трос в сторону двигателя для увеличения тяги; потяните его в направлении от двигателя, чтобы уменьшить тягу.

Примечание: Регулируйте трос малыми приращениями, чтобы избежать его чрезмерного натяжения.

3. Поверните регулировочную гайку по часовой стрелке, чтобы увеличить натяжение троса.

Примечание: Плотно затяните гайку торцовым или гаечным ключом.

Хранение

Безопасность при хранении

Прежде чем приступать к регулировке, техническому обслуживанию, очистке или размещению машины на хранение, обязательно выключите машину, дождитесь остановки всех движущихся частей и дайте машине остыть.

Общие сведения

Храните газонокосилку в прохладном, чистом и сухом месте. Для сохранения чистоты и защиты машины накройте ее.

1. Выполните рекомендуемые процедуры ежегодного технического обслуживания, см. [Техническое обслуживание \(страница 26\)](#).
2. Произведите очистку пространства под машиной, см. [Очистка пространства под машиной \(страница 24\)](#).
3. Удалите траву, грязь и копыт с наружных частей двигателя, кожуха и верхней части машины.
4. Проверьте состояние ножей, см. [Осмотр ножей \(страница 32\)](#).
5. Произведите техническое обслуживание воздушного фильтра, см. [Техническое обслуживание воздушного фильтра \(страница 27\)](#).
6. Затяните все гайки, болты и винты.
7. Подкрасьте покрытые ржавчиной поверхности или места отслоения лакокрасочного покрытия краской, которую можно приобрести у официального дилера по техническому обслуживанию.

Подготовка топливной системы

Согласно рекомендации изготовителя двигателя, перед последней в году заправкой двигателя добавьте в свежее топливо стабилизатор топлива. При последнем скашивании травы перед постановкой машины на хранение дождитесь полного выработки запаса бензина в топливном баке.

1. Дайте возможность машине поработать до тех пор, пока двигатель не остановится, израсходовав все топливо.
2. Снова запустите двигатель.

3. Дайте двигателю поработать до остановки. Если двигатель больше не запускается, значит, его топливная система достаточно осушена.

Подготовка двигателя

1. Замена масла в двигателе и масляного фильтра производится до его остывания, см. [Замена масла в двигателе \(страница 27\)](#) и [Замена масляного фильтра \(страница 29\)](#).
2. Снимите свечу зажигания.
3. Используя масленку, добавьте примерно 30 мл моторного масла в двигатель через гнездо свечи зажигания.
4. Медленно потяните трос стартера несколько раз, чтобы распределить масло по цилиндру.
5. Установите свечу зажигания, но не подсоединяйте к ней провод. Закрепите провод так, чтобы он не контактировал со свечей зажигания.

Расконсервация машины после хранения

1. Проверьте и затяните все крепления.
2. Выверните свечу зажигания и произведите ускоренную прокрутку двигателя стартером для удаления остатков масла из цилиндра.
3. Осмотрите свечу зажигания и замените ее, если она грязная, изношенная, имеет трещины; см. руководство владельца двигателя.
4. Установите свечу зажигания и затяните ее с рекомендуемым моментом 20 Н·м.
5. Выполните все необходимые процедуры технического обслуживания, см. [Техническое обслуживание \(страница 26\)](#).
6. Проверьте уровень масла в двигателе, см. [Проверка уровня масла в двигателе \(страница 13\)](#).
7. Заполните топливный бак свежим топливом, см. раздел [Заправка топливного бака \(страница 12\)](#).
8. Присоедините провод к свече зажигания.

Поиск и устранение неисправностей

Проблема	Возможная причина	Корректирующие действия
<p>Двигатель не заводится.</p>	<ol style="list-style-type: none"> 1. Топливный бак пуст или в топливной системе находится застоявшееся топливо. 2. Клапан отключения подачи топлива закрыт. 3. Рычаг газа не находится в правильном положении. 4. Грязь, вода или оставшееся топливо в топливной системе. 5. Провод не соединен со свечой зажигания. 6. Свеча зажигания имеет следы питтинга (осповидного разрушения) или грязи; неправильно отрегулирован зазор свечи. 7. Грязь в топливном фильтре. 	<ol style="list-style-type: none"> 1. Слейте топливо и/или залейте в топливный бак свежее топливо. Если проблема не устранена, обратитесь к официальному дилеру по техническому обслуживанию. 2. Откройте клапан отключения подачи топлива. 3. Переведите рычаг дроссельной заслонки в положение Воздушная ЗАСЛОНКА. 4. Обратитесь к уполномоченному дилеру по техническому обслуживанию. 5. Присоедините провод к свече зажигания. 6. Проверьте свечу зажигания и, в случае необходимости, произведите регулировку зазора. Замените свечу зажигания, если на ней имеются следы питтинга, загрязненные участки или трещины. 7. Замените топливный фильтр и очистите сетку фильтра в баке.
<p>Электродвигатель запускается с трудом или теряет мощность.</p>	<ol style="list-style-type: none"> 1. Фильтрующий элемент воздушного фильтра загрязнен и ограничивает поток воздуха. 2. Слишком низкий уровень масла в двигателе, или масло чрезмерно загрязнено. 3. Вентиляционный шланг топливного бака засорен. 4. Грязь в топливном фильтре. 5. Грязь, вода или оставшееся топливо в топливной системе. 6. На дне газонокосилки скопились обрезки травы и мусор. 7. Свеча зажигания имеет следы питтинга (осповидного разрушения) или грязи; неправильно отрегулирован зазор свечи. 	<ol style="list-style-type: none"> 1. Очистите фильтр предварительной очистки воздушного фильтра и/или замените бумажный фильтр. 2. Проверьте масло в двигателе. Замените масло, если оно загрязнено, или долейте его, если уровень масла низкий. 3. Очистите или замените вентиляционный шланг топливного бака. 4. Замените топливный фильтр и очистите сетку фильтра в баке. 5. Обратитесь в сервисный центр официального дилера. 6. Произведите очистку машины. 7. Проверьте свечу зажигания и, в случае необходимости, произведите регулировку зазора. Замените свечу зажигания, если на ней имеются следы питтинга, загрязненные участки или трещины.

Проблема	Возможная причина	Корректирующие действия
Двигатель работает неравномерно.	<ol style="list-style-type: none"> 1. Провод не подсоединен надежно к свече зажигания. 2. Свеча зажигания имеет следы питтинга (осповидного разрушения) или грязи; неправильно отрегулирован зазор свечи. 3. Рычаг дроссельной заслонки не находится в положении FAST (Быстро). 4. Фильтрующий элемент воздушного фильтра загрязнен и ограничивает поток воздуха. 5. Грязь в топливном фильтре. 	<ol style="list-style-type: none"> 1. Присоедините провод к свече зажигания. 2. Проверьте свечу зажигания и, в случае необходимости, произведите регулировку зазора. Замените свечу зажигания, если на ней имеются следы питтинга, загрязненные участки или трещины. 3. Переведите рычаг дроссельной заслонки в положение FAST (Быстро). 4. Очистите фильтр предварительной очистки воздушного фильтра и/или замените бумажный фильтр. 5. Замените топливный фильтр и очистите сетку фильтра в баке.
Чрезмерная вибрация машины или двигателя.	<ol style="list-style-type: none"> 1. Погнут нож, или нарушена его балансировка. 2. Ослаблен болт крепления ножа. 3. На нижней части корпуса газонокосилки скопились обрезки травы и мусор. 4. Ослаблены болты крепления двигателя. 5. Ослаблены шкив двигателя, натяжной шкив или шкив ножа. 6. Шкив двигателя поврежден. 7. Погнут шпindelь ножа. 8. Ремень поврежден. 	<ol style="list-style-type: none"> 1. Отбалансируйте нож(ножи). Если нож погнут, замените его. 2. Затяните болты крепления ножей. 3. Произведите очистку пространства под машиной. 4. Затяните болты крепления двигателя. 5. Подтяните ослабленный шкив. 6. Обратитесь в сервисный центр официального дилера. 7. Обратитесь к уполномоченному дилеру по техническому обслуживанию. 8. Замените ремень.
Неравномерность скашивания.	<ol style="list-style-type: none"> 1. Все 4 колеса находятся на разной высоте. 2. Затупились ножи. 3. Вы проходите один и тот же участок. 4. На днище газонокосилки скопились обрезки травы и мусор. 5. Погнут шпindelь ножа. 	<ol style="list-style-type: none"> 1. Установите все 4 колеса на одну высоту. 2. Заточите и отбалансируйте ножи. 3. Измените порядок скашивания. 4. Произведите очистку машины. 5. Обратитесь к уполномоченному дилеру по техническому обслуживанию.
Желоб для выброса засоряется.	<ol style="list-style-type: none"> 1. Рычаг газа не находится в положении Fast (Быстро). 2. Установлена недостаточная высота скашивания. 3. Вы производите скашивание слишком быстро. 4. Трава влажная. 5. На днище газонокосилки скопились обрезки травы и мусор. 	<ol style="list-style-type: none"> 1. Переведите рычаг дроссельной заслонки в положение FAST (Быстро). 2. Увеличьте высоту скашивания; если необходимо, произведите скашивание второй раз с меньшей высотой скашивания. 3. Снизьте скорость. 4. Дождитесь высыхания травы. 5. Произведите очистку машины.

Проблема	Возможная причина	Корректирующие действия
Не работает самоходный привод машины.	<ol style="list-style-type: none"> 1. Нарушена регулировка троса самоходного привода, или трос поврежден. 2. В зоне ремня скопился мусор. 3. Ремень поврежден. 	<ol style="list-style-type: none"> 1. Отрегулируйте трос самоходного привода; замените трос, если необходимо. 2. Удалите мусор из зоны ремня. 3. Замените ремень.
Ножи не вращаются или проскальзывают.	<ol style="list-style-type: none"> 1. Ремень тормозной муфты ножа или зубчатый приводной ремень изношен, ослаблен или поврежден. 2. Соскальзывание ремня тормозной муфты ножа со шкива. 3. Трос тормозной муфты ножа изношен, ослаблен или порван. 	<ol style="list-style-type: none"> 1. Отрегулируйте трос тормозной муфты ножа; отрегулируйте натяжение зубчатого приводного ремня; при необходимости замените эти детали. 2. Проверьте ремень на наличие повреждений и при необходимости свяжитесь с официальным дилером по техобслуживанию. 3. Отрегулируйте трос тормозной муфты ножа и при необходимости замените его.
Ножи касаются друг друга.	<ol style="list-style-type: none"> 1. Ножи установлены или выровнены неправильно. 2. Переходники ножей изношены, ослаблены или сломаны. 3. Зубчатый приводной ремень изношен, ослаблен или порвался. 4. Звездочки синхронизации или натяжной шкив изношены, ослаблены или сломаны. 	<ol style="list-style-type: none"> 1. Правильно установите ножи. 2. Замените переходники ножей. 3. Обратитесь к уполномоченному дилеру по техническому обслуживанию. 4. Обратитесь к уполномоченному дилеру по техническому обслуживанию.

Примечания:

Примечания:

Примечания:

Уведомление о конфиденциальности Европейского агентства по защите окружающей среды (ЕЕА) / Великобритании

Использование ваших персональных данных компанией Toro

Компания The Toro Company («Торо») обеспечивает конфиденциальность ваших данных. Когда вы приобретаете наши изделия, мы можем собирать о вас некоторую личную информацию напрямую или через ваше местное представительство или дилера компании Toro. Компания Toro использует эту информацию, чтобы выполнять свои контрактные обязательства, такие как регистрация вашей гарантии, обработка вашей гарантийной претензии или для связи с вами в случае отзыва продукции, а также для других законных целей ведения деятельности, например, для оценки удовлетворенности клиентов, улучшения наших изделий или предоставления вам информации, которая может быть вам интересна. Компания Toro может предоставлять вашу информацию своим дочерним компаниям, филиалам, дилерам или другим деловым партнерам в связи с указанными видами деятельности. Мы также можем раскрывать персональные данные, когда это требуется согласно законодательству или в связи с продажей, приобретением или слиянием компании. Мы никогда не будем продавать ваши персональные данные каким-либо другим компаниям для целей маркетинга.

Хранение ваших персональных данных

Компания Toro хранит ваши персональные данные до тех пор, пока они являются актуальными в связи с вышеуказанными целями и в соответствии с требованиями законодательства. Для получения дополнительной информации по применяемым срокам хранения данных свяжитесь с нами по электронной почте legal@toro.com.

Обязательство компании Toro по обеспечению безопасности

Ваши персональные данные могут быть обработаны в США или другой стране, в которой могут действовать менее строгие законы о защите информации, чем в стране вашего проживания. Когда мы передаем ваши данные за пределы страны вашего проживания, мы предпринимаем требуемые согласно закону действия, чтобы убедиться, что приняты надлежащие меры защиты ваших данных и соблюдается конфиденциальность при обращении с ними.

Доступ и исправление

Вы имеете право на исправление или просмотр ваших персональных данных, можете возражать против обработки ваших данных или ограничивать их обработку. Чтобы сделать это, свяжитесь с нами по электронной почте legal@toro.com. Если у вас есть опасения относительно того, каким образом компания Toro обращается с вашей информацией, мы рекомендуем обратиться с соответствующими вопросами непосредственно к нам. Просим обратить внимание, что резиденты европейских стран имеют право подавать жалобу в Агентство по защите персональных данных.