



Tondeuse autotractée TurfMaster™ de 76 cm

N° de modèle 22207—N° de série 407300000 et suivants

Form No. 3442-738 Rev A

Manuel de l'utilisateur

Introduction

Cette tondeuse autotractée à lame rotative est destinée aux professionnels et aux utilisateurs temporaires. Elle est principalement conçue pour tondre les pelouses régulièrement entretenues des terrains privés et commerciaux. L'utilisation de ce produit à d'autres fins que celle prévue peut être dangereuse pour vous-même et toute personne à proximité.

Lisez attentivement cette notice pour apprendre comment utiliser et entretenir correctement votre produit, et éviter ainsi de l'endommager ou de vous blesser. Vous êtes responsable de l'utilisation sûre et correcte du produit.

Pour plus d'informations, y compris des conseils de sécurité, des documents de formation, des renseignements concernant un accessoire, pour obtenir l'adresse d'un concessionnaire ou pour enregistrer votre produit, rendez-vous sur www.Toro.com.

Pour obtenir des prestations de service, des pièces d'origine Toro ou des renseignements complémentaires, munissez-vous des numéros de modèle et de série du produit et contactez un concessionnaire-réparateur agréé ou le service client Toro. La [Figure 1](#) indique l'emplacement des numéros de modèle et de série du produit. Inscrivez les numéros dans l'espace réservé à cet effet.

Important: Avec votre appareil mobile, vous pouvez scanner le code QR sur l'autocollant du numéro de série (le cas échéant) afin d'accéder aux informations sur la garantie, les pièces détachées et autres renseignements sur le produit.

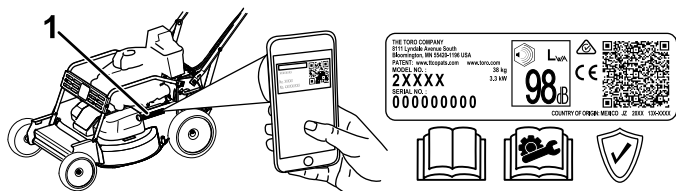


Figure 1

g315569

1. Emplacement des numéros de modèle et de série

N° de modèle _____

N° de série _____

Les mises en garde de ce manuel soulignent des dangers potentiels et sont signalées par le symbole de sécurité ([Figure 2](#)), qui indique un danger pouvant entraîner des blessures graves ou mortelles si les précautions recommandées ne sont pas respectées.



Figure 2

Symbole de sécurité

g000502

Ce manuel utilise deux termes pour faire passer des renseignements essentiels. **Important**, pour attirer l'attention sur des renseignements mécaniques spécifiques et **Remarque**, pour insister sur des renseignements d'ordre général méritant une attention particulière.

Ce produit est conforme à toutes les directives européennes pertinentes. Pour plus de renseignements, reportez-vous à la Déclaration de conformité spécifique du produit fournie séparément.

Couple brut ou net : le couple brut ou net de ce moteur a été calculé en laboratoire par le constructeur du moteur selon la norme SAE J1940 ou J2723 de la Society of Automotive Engineers (SAE). Étant configuré pour satisfaire aux normes de sécurité, antipollution et d'exploitation, le moteur monté sur cette classe de tondeuse aura un couple effectif nettement inférieur. Reportez-vous aux informations du constructeur du moteur qui accompagnent la machine.

Ne modifiez pas ou ne désactivez pas les systèmes de sécurité de machine, et vérifiez régulièrement qu'ils fonctionnent correctement. N'essayez pas de régler ou de modifier la commande de régime moteur, au risque de compromettre le fonctionnement sûr de la machine et de causer des blessures.



Table des matières

Introduction	1
Sécurité	2
Consignes de sécurité générales.....	2
Autocollants de sécurité et d'instruction	4
Mise en service	7
1 Montage du guidon	7
2 Ajout d'huile dans le moteur	8
3 Montage du bac à herbe	8
Vue d'ensemble du produit	10
Commandes	10
Caractéristiques techniques	11
Outils et accessoires.....	11
Utilisation	11
Avant l'utilisation	11
Contrôles de sécurité avant l'utilisation	11
Remplissage du réservoir de carburant.....	12
Contrôle du niveau d'huile moteur.....	12
Réglage de la hauteur du guidon.....	13
Réglage de la hauteur de coupe	13
Contrôle du fonctionnement du système d'arrêt des lames.....	15
Pendant l'utilisation	15
Consignes de sécurité pendant l'utilisation	15
Démarrage du moteur.....	16
Utilisation de l'autopropulsion et engagement des lames	17
Arrêt du moteur.....	18
Serrage du frein de stationnement	18
Desserrage du frein de stationnement	18
Recyclage de l'herbe coupée	20
Ramassage de l'herbe coupée	20
Éjection latérale de l'herbe coupée	21
Conseils d'utilisation	22
Après l'utilisation	22
Consignes de sécurité après l'utilisation.....	22
Nettoyage du dessous de la machine.....	23
Nettoyage des roues.....	23
Entretien	24
Programme d'entretien recommandé	24
Consignes de sécurité pendant l'entretien	24
Entretien du filtre à air	25
Vidange de l'huile moteur.....	26
Remplacement du filtre à huile.....	27
Entretien de la bougie.....	28
Contrôle de l'état des courroies.....	28
Vidange du réservoir de carburant et nettoyage du filtre à carburant	29
Remplacement du filtre à carburant	29
Entretien du système d'entraînement des lames	29
Entretien des lames.....	31
Remplacement de la courroie d'entraînement des lames	33

Remplacement de la courroie de débrayage du frein des lames (BBC).....	34
Réglage du câble du frein de lame	35
Remplacement de la courroie de la transmission.....	36
Réglage du câble du frein de stationnement	38
Réglage de l'autopropulsion	39
Remisage	39
Consignes de sécurité pour le remisage.....	39
Informations générales	39
Préparation du système d'alimentation	39
Préparation du moteur	40
Remise en service après remisage	40
Dépistage des défauts	41

Sécurité

Cette machine est conçue en conformité avec la norme EN ISO 5395.

Consignes de sécurité générales

Ce produit peut sectionner les mains ou les pieds et projeter des objets. Respectez toujours toutes les consignes de sécurité pour éviter des blessures graves ou mortelles.

- Avant de démarrer le moteur, vous devez lire, comprendre et respecter toutes les instructions et mises en garde données dans ce *Manuel de l'utilisateur* ainsi que sur la machine et les accessoires.
- Ne placez pas les mains ou les pieds près des pièces mobiles ou sous la machine. Ne vous tenez pas devant l'ouverture d'éjection.
- N'utilisez pas la machine s'il manque des capots ou d'autres dispositifs de protection, ou s'ils sont défectueux.
- N'admettez personne, notamment les enfants, dans le périmètre de travail. N'autorisez jamais un enfant à utiliser la machine. Seules les personnes responsables, formées à l'utilisation de la machine, ayant lu et compris les instructions et physiquement aptes sont autorisées à utiliser la machine.
- Arrêtez la machine, coupez le moteur et attendez l'arrêt complet de toutes les pièces mobiles avant de faire l'entretien, de faire le plein de carburant ou de déboucher la machine.

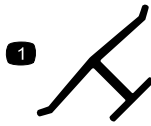
L'usage ou l'entretien incorrect de cette machine peut occasionner des accidents. Pour réduire les risques d'accidents et de blessures, respectez les consignes de sécurité qui suivent. Tenez toujours compte des

mises en garde signalées par le symbole de sécurité (▲) et la mention Prudence, Attention ou Danger. Le non respect de ces instructions peut entraîner des blessures graves ou mortelles.

Autocollants de sécurité et d'instruction



Des autocollants de sécurité et des instructions bien visibles par l'opérateur sont placés près de tous les endroits potentiellement dangereux. Remplacez tout autocollant endommagé ou manquant.



decaloemmarkt

Marque du fabricant

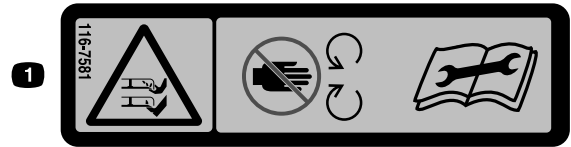
1. Cette marque identifie la lame comme pièce d'origine.



decal93-7009

93-7009

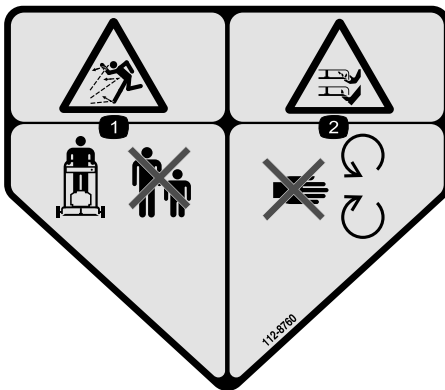
1. Attention – n'utilisez pas la tondeuse avec le déflecteur relevé ou sans le déflecteur. Le déflecteur doit rester en place.
2. Risque de coupure/mutilation des mains ou des pieds par la lame de la tondeuse – ne vous approchez pas des pièces mobiles.



decal116-7581

116-7581

1. Risque de coupure/mutilation des mains ou des pieds par la lame de la tondeuse – ne vous approchez pas des pièces mobiles. Lisez le *Manuel de l'utilisateur* avant de procéder à l'entretien ou au nettoyage de la machine.



decal112-8760

112-8760

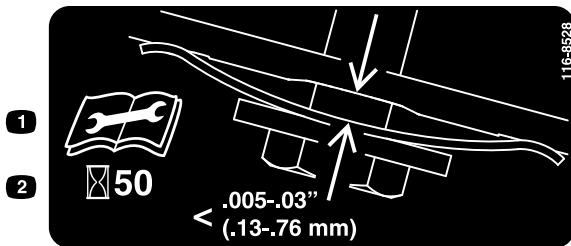
1. Risque de projection d'objets – n'autorisez personne à s'approcher.
2. Risque de coupure/mutilation des mains ou des pieds par la lame de la tondeuse – ne vous approchez pas des pièces mobiles.



decal116-7583

116-7583

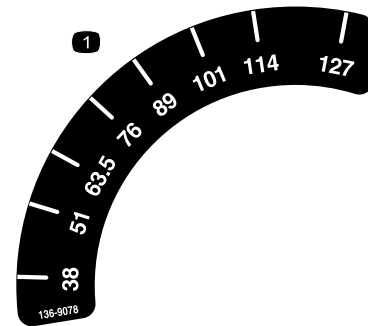
1. Attention – lisez le *Manuel de l'utilisateur* ; n'utilisez pas cette machine à moins d'avoir les compétences nécessaires.
2. Risque de projection d'objets – n'autorisez personne à s'approcher.
3. Risque de projection d'objets – n'utilisez pas la tondeuse sans l'obturateur d'éjection arrière ou le bac à herbe.
4. Risque de coupure/sectionnement des mains ou des pieds par la lame de la tondeuse – ne vous approchez pas des pièces mobiles et gardez toutes les protections en place.
5. Attention – portez des protecteurs d'oreilles.
6. Risque de coupure/mutilation des mains ou des pieds par la lame de la tondeuse – ne travaillez pas dans le sens de la pente, mais transversalement ; coupez le moteur avant de quitter la machine ; ramassez les débris avant de tondre ; regardez derrière vous avant de tondre en marche arrière.



decal116-8528

116-8528

1. Lisez le *Manuel de l'utilisateur* avant de procéder à tout entretien.
2. Contrôlez la tension de la courroie toutes les 50 heures de fonctionnement.



decal136-9078

136-9078

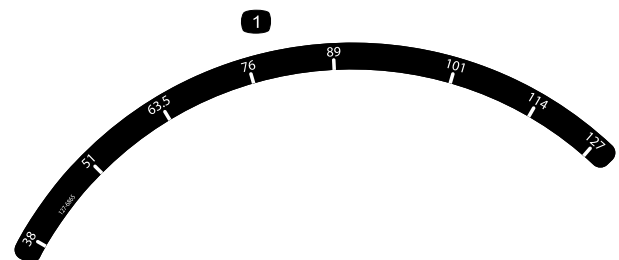
1. Hauteur de coupe



decal116-9313

116-9313

1. Lisez le *Manuel de l'utilisateur*.
2. Risque d'incendie
3. Risque d'intoxication par inhalation de gaz
4. Surface brûlante ; risque de brûlure



decal127-6865

127-6865

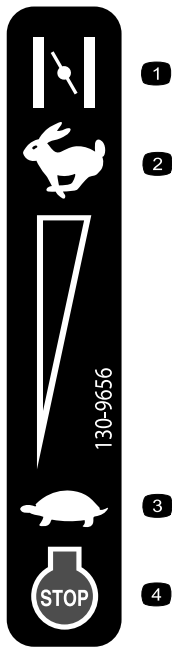
1. Hauteur de coupe



decal120-9570

120-9570

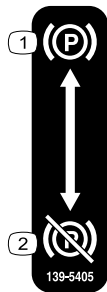
1. Attention – ne vous approchez pas des pièces mobiles ; laissez toutes les protections et tous les capots en place.



decal130-9656

130-9656

- | | |
|------------------------|---|
| 1. Commande de starter | 3. Bas régime |
| 2. Haut régime | 4. Arrêt du moteur (coupure du contact) |



decal139-5405

139-5405

- | | |
|---------------------------------|------------------------------------|
| 1. Frein de stationnement serré | 2. Frein de stationnement desserré |
|---------------------------------|------------------------------------|

Mise en service

Important: Retirez et mettez au rebut la pellicule de plastique qui protège le moteur ainsi que tout autre emballage ou élément en plastique utilisé sur la machine.

1

Montage du guidon

Aucune pièce requise

Procédure

⚠ ATTENTION

Vous risquez d'endommager les câbles et de rendre l'utilisation de la machine dangereuse si vous pliez ou dépliez mal le guidon.

- Veillez à ne pas endommager les câbles en pliant ou dépliant le guidon.
- Si un câble est endommagé, contactez un concessionnaire-réparateur agréé.

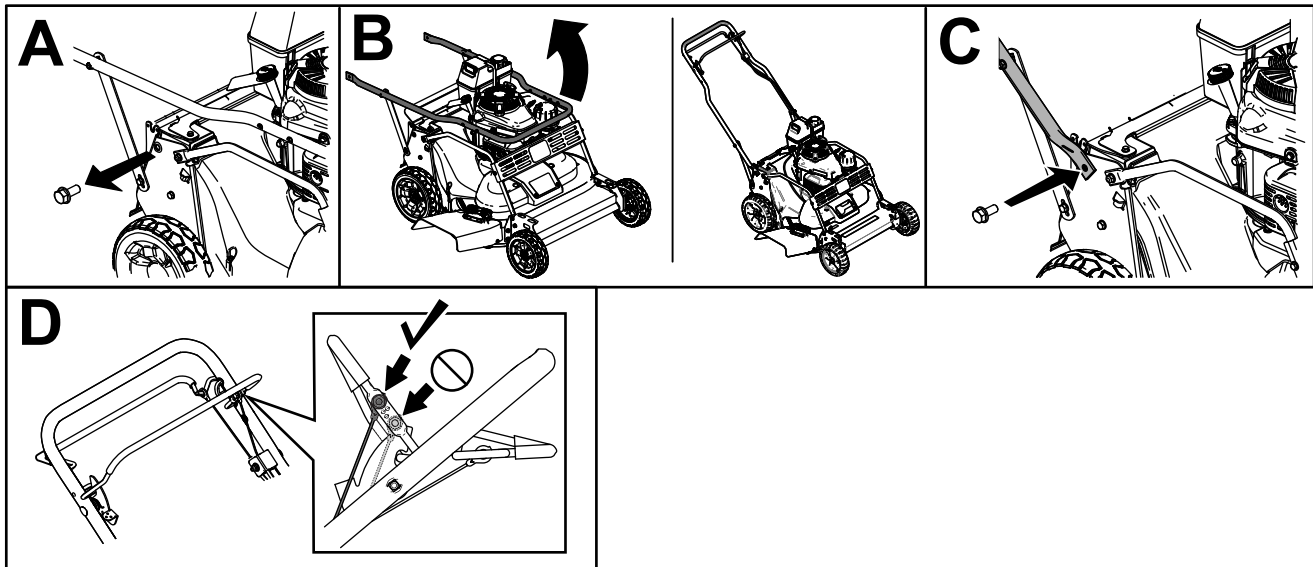


Figure 3

g235869

2

Ajout d'huile dans le moteur

Aucune pièce requise

Procédure

Important: Le carter moteur de cette machine est vide à la livraison. Faites l'appoint d'huile avant de mettre le moteur en marche.

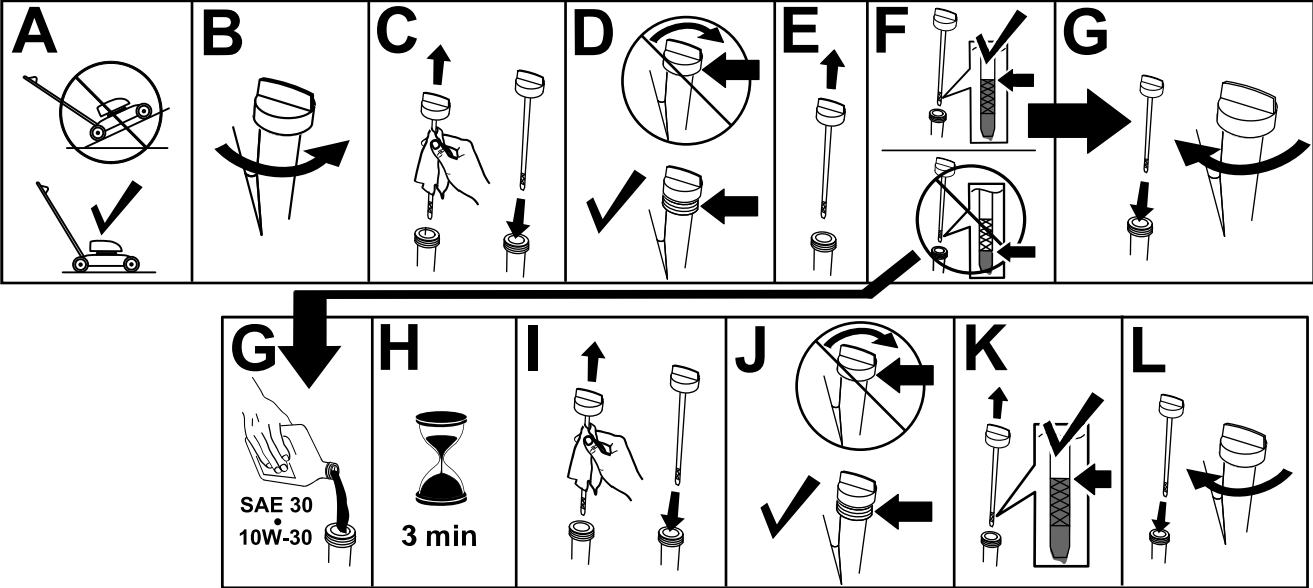


Figure 4

g235721

3

Montage du bac à herbe

Aucune pièce requise

Procédure

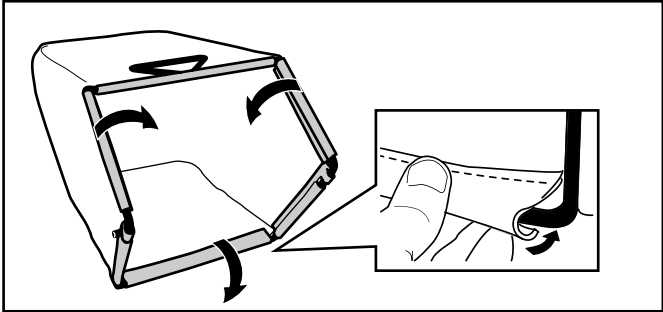


Figure 5

g238450

Vue d'ensemble du produit

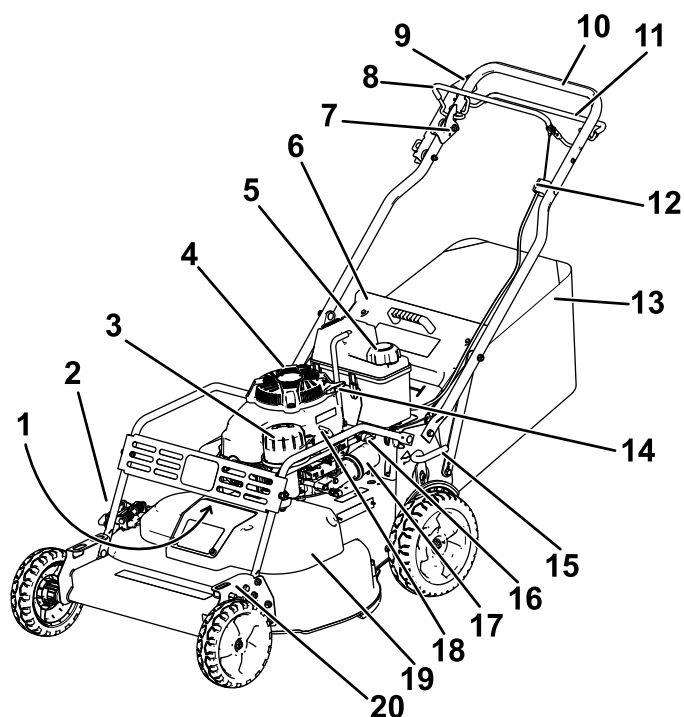
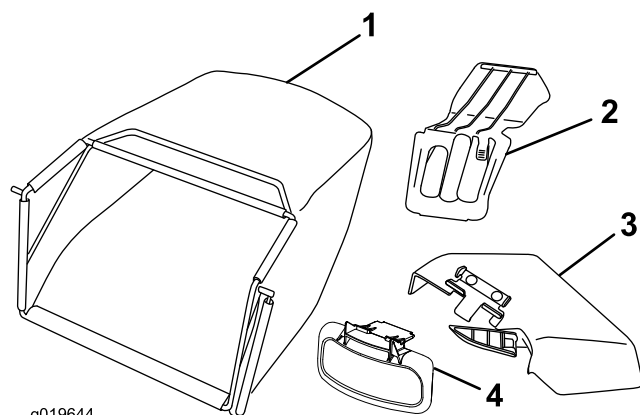


Figure 6

g276361

- | | |
|--|--|
| 1. Bougie (sous le pare-broussaille) | 11. Barre de commande d'autopropulsion |
| 2. Déflecteur d'éjection latérale | 12. Réglage de l'autopropulsion |
| 3. Filtre à air | 13. Bac à herbe |
| 4. Bouchon de remplissage-jauge | 14. Poignée du lanceur |
| 5. Bouchon du réservoir de carburant | 15. Levier de hauteur de coupe arrière |
| 6. Déflecteur arrière | 16. Robinet d'arrivée de carburant |
| 7. Levier de blocage de commande des lames | 17. Filtre à huile |
| 8. Barre de commande des lames | 18. Commande d'accélérateur |
| 9. Levier de frein de stationnement | 19. Protège-courroie |
| 10. Guidon | 20. Levier de hauteur de coupe avant |



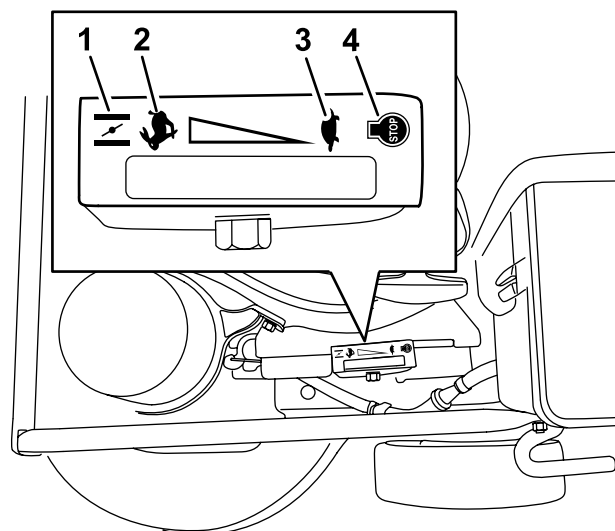
g019644

g019644

Figure 7

- | | |
|----------------------------------|-----------------------------------|
| 1. Bac à herbe | 3. Goulotte d'éjection latérale |
| 2. Obturateur d'éjection arrière | 4. Déflecteur d'éjection latérale |

Commandes



g340478

Figure 8

Accélérateur (commande d'accélérateur non représentée pour plus de clarté)

- | | |
|------------------------|---------------|
| 1. Commande de starter | 3. Bas régime |
| 2. Haut régime | 4. Arrêt |

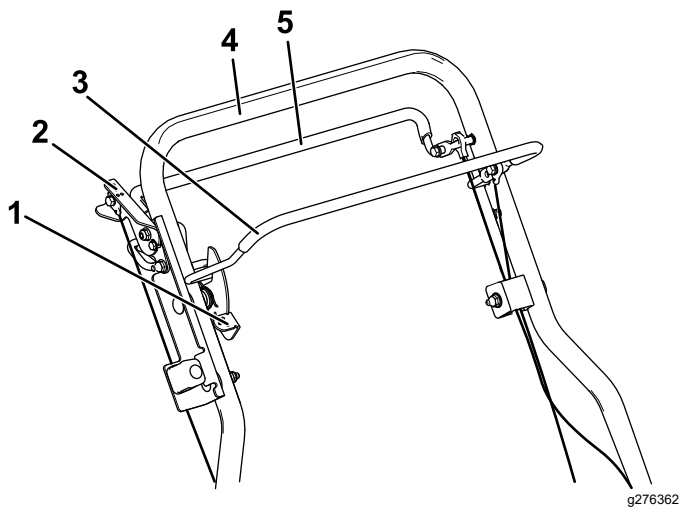


Figure 9

- | | |
|--|-------------------------|
| 1. Levier de blocage de commande des lames | 4. Guidon |
| 2. Frein de stationnement | 5. Barre de déplacement |
| 3. Barre de commande des lames | |

Caractéristiques techniques

Modèle	Poids	Longueur	Largeur	Hauteur
22207	85 kg	169 cm	81 cm	97 cm

Outils et accessoires

Une sélection d'outils et d'accessoires agréés par Toro est disponible pour augmenter et améliorer les capacités de la machine. Pour obtenir la liste de tous les accessoires et outils agréés, contactez votre concessionnaire-réparateur ou votre distributeur Toro agréé, ou rendez-vous sur www.Toro.com.

Pour garantir un rendement optimal et la sécurité continue de la machine, utilisez uniquement des pièces de rechange et accessoires d'origine Toro. Les pièces de rechange et accessoires provenant d'autres constructeurs peuvent être dangereux, et leur utilisation risque d'annuler la garantie de la machine.

Utilisation

Remarque: Les côtés gauche et droit de la machine sont déterminés d'après la position d'utilisation normale.

Avant l'utilisation

Contrôles de sécurité avant l'utilisation

Consignes de sécurité générales

- Vous devez toujours couper le moteur, attendre l'arrêt complet de toutes les pièces mobiles et laisser refroidir la machine, avant de la régler, la nettoyer ou la remiser.
- Familiarisez-vous avec le maniement correct du matériel, les commandes et les symboles de sécurité.
- Vérifiez toujours que les capots et les dispositifs de sécurité, comme les déflecteurs et/ou les bacs à herbe, sont en place et en bon état.
- Vérifiez toujours que les lames et boulons de lames ne sont pas usés ni endommagés.
- Inspectez la zone de travail et débarrassez-la de tout objet pouvant gêner le fonctionnement de la machine ou être projeté pendant son utilisation.
- Le contact avec la lame en rotation peut causer des blessures graves. Ne mettez pas les doigts sous le carter.

Consignes de sécurité concernant le carburant

- Le carburant est extrêmement inflammable et hautement explosif. Un incendie ou une explosion causé(e) par du carburant peut vous brûler, ainsi que les personnes se tenant à proximité, et causer des dommages matériels.
 - Pour éviter que l'électricité statique n'enflamme le carburant, posez le récipient et/ou la machine directement sur le sol avant de faire le plein ; ne la laissez pas dans un véhicule ou sur un support quelconque.
 - Faites le plein du réservoir de carburant à l'extérieur, dans un endroit bien dégagé, lorsque le moteur est froid. Essayez tout carburant répandu.
 - Ne fumez jamais quand vous manipulez du carburant et tenez-vous à l'écart des flammes nues ou des sources d'étincelles.
 - N'enlevez pas le bouchon du réservoir de carburant et n'ajoutez pas de carburant quand le moteur tourne ou est encore chaud.
 - Si vous renversez du carburant, ne mettez pas le moteur en marche à cet endroit. Évitez de créer des sources d'inflammation jusqu'à dissipation complète des vapeurs de carburant.

- Conservez le carburant dans un récipient homologué et hors de la portée des enfants.
- Le carburant est toxique et même mortel en cas d'ingestion. L'exposition prolongée aux vapeurs de carburant peut causer des blessures et des maladies graves.
 - Évitez de respirer les vapeurs de carburant de façon prolongée.
 - N'approchez pas les mains ni le visage du pistolet ou de l'ouverture du réservoir de carburant.
 - N'approchez pas le carburant des yeux et de la peau.

Utilisez uniquement du carburant propre et frais (stocké depuis moins d'un mois) provenant d'une source fiable.

Important: Pour réduire les problèmes de démarrage, ajoutez au carburant frais la quantité de stabilisateur/conditionneur indiquée par le fabricant du stabilisateur/conditionneur.

Remplissez le réservoir de carburant comme montré à la Figure 10.

Remarque: Le réservoir de carburant a une capacité de 3,8 litres.

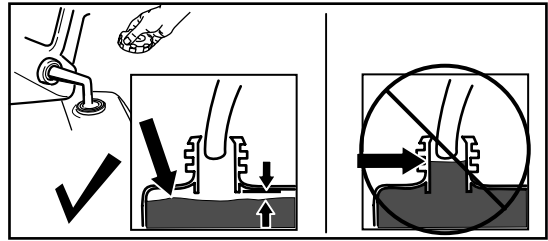


Figure 10

g230458

Remplissage du réservoir de carburant

Type	Essence sans plomb
Indice d'octane minimum	87 (USA) ou 91 (octane recherche ; hors USA)
Éthanol	Pas plus de 10 % par volume
Méthanol	Aucun
MTBE (éther méthyltertiobutylique)	Moins de 15 % par volume
Huile	Ne pas ajouter au carburant

Contrôle du niveau d'huile moteur

Périodicité des entretiens: À chaque utilisation ou une fois par jour

Important: Si vous faites tourner le moteur alors que le niveau d'huile dans le carter est trop bas ou trop élevé, vous risquez d'endommager le moteur.

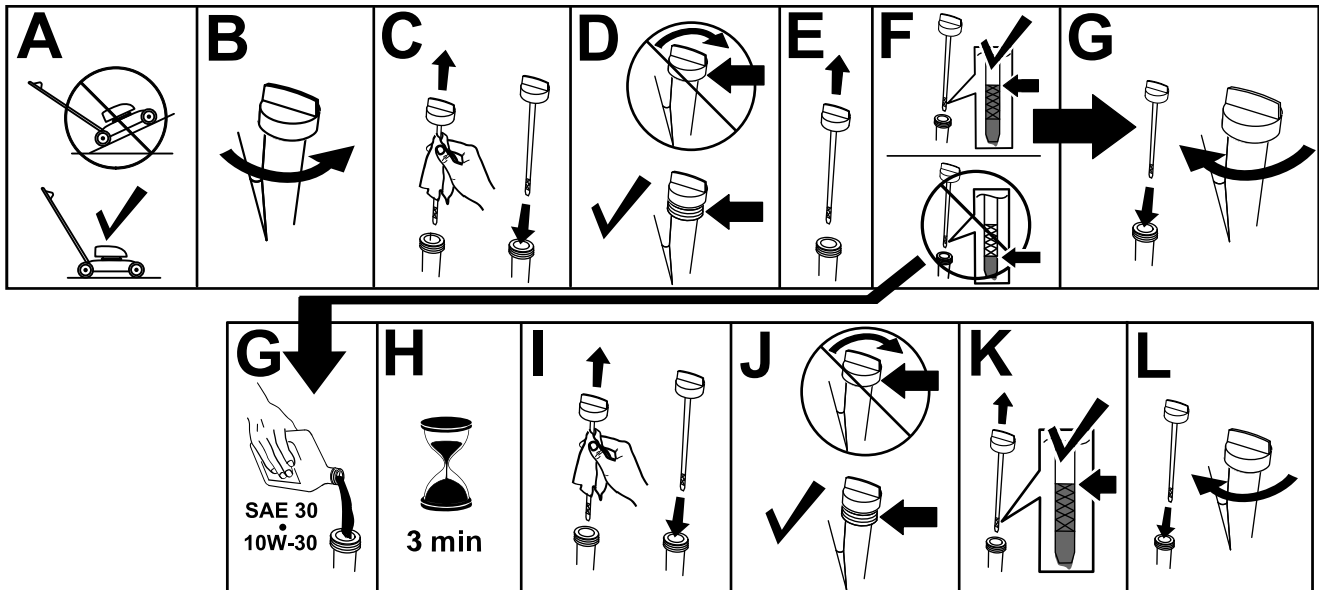


Figure 11

g235721

Réglage de la hauteur du guidon

Vous pouvez élever ou abaisser le guidon à l'une des trois positions proposées, selon celle qui vous convient le mieux (Figure 12).

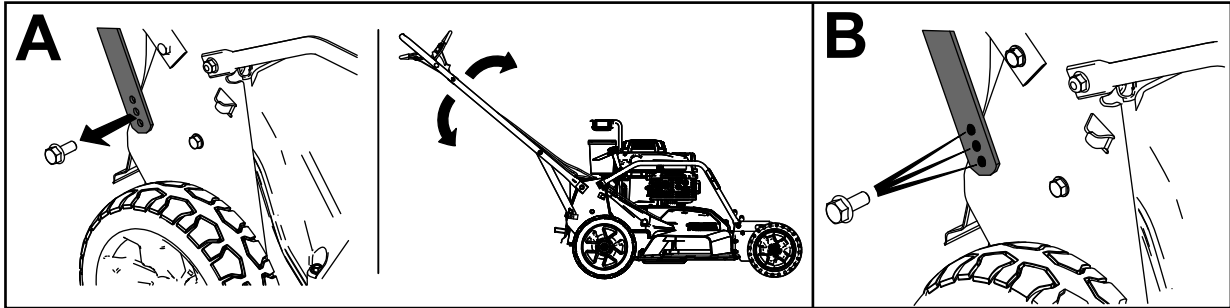


Figure 12

g235868

1. Retirez les deux boulons du guidon et les écrous correspondants.
2. Placez le guidon à la hauteur voulue.
3. Fixez le guidon à l'aide des boulons et des écrous correspondants retirés précédemment.

Réglage de la hauteur de coupe

⚠ ATTENTION

Lors du réglage des leviers de hauteur de coupe, vous risquez de vous blesser gravement si vos mains touchent la lame en mouvement.

- Avant de régler la hauteur de coupe, coupez le moteur et attendez l'arrêt complet de toutes les pièces mobiles.
- Ne mettez pas les doigts sous le carter de la tondeuse quand vous réglez la hauteur de coupe.

La hauteur de coupe est commandée par un levier avant et un levier arrière, situés sur le côté gauche de la machine. Pour élever ou abaisser la machine, engagez le levier, montez ou baissez la machine, et désengagez le levier.

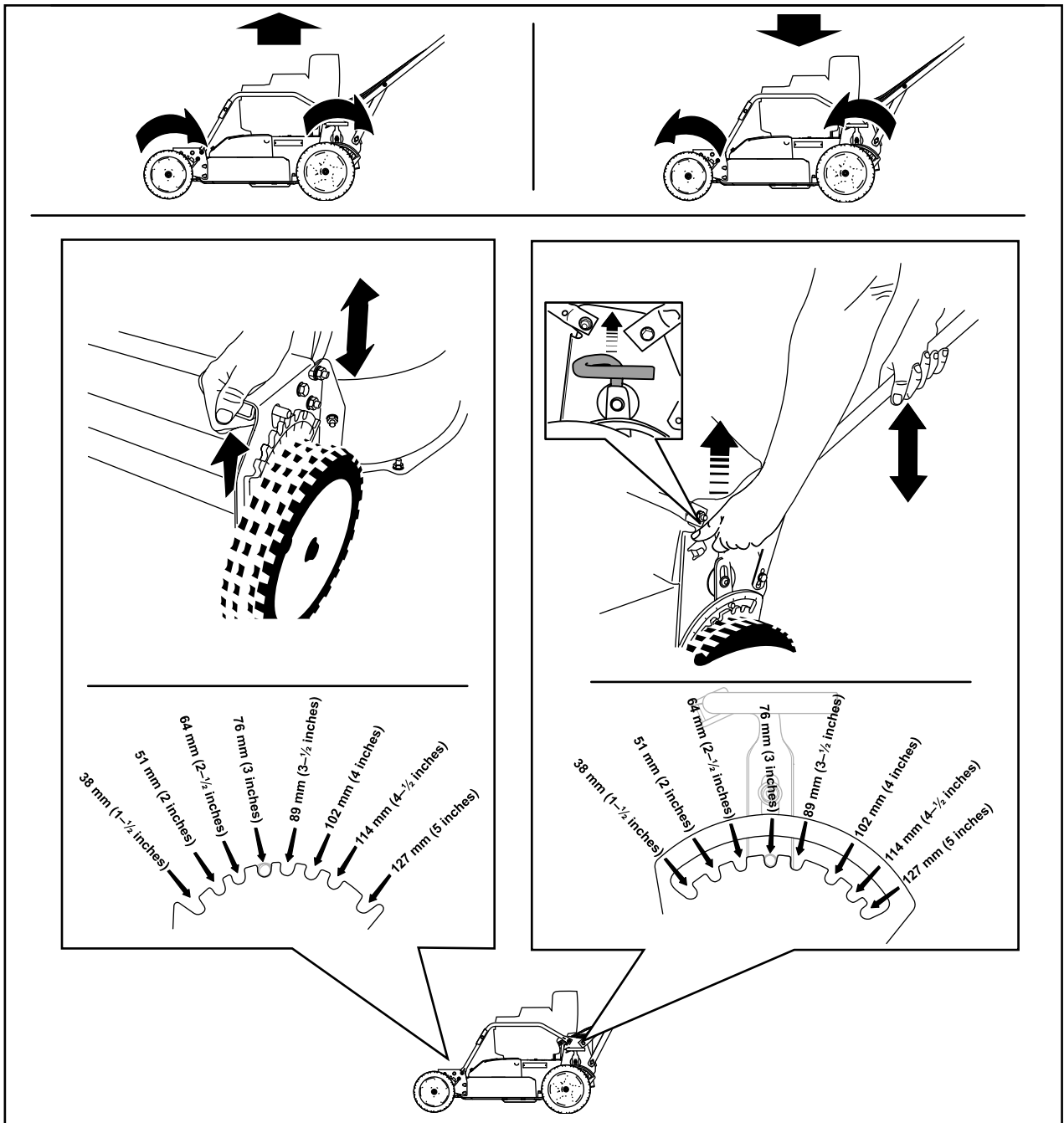


Figure 13

g232160

Contrôle du fonctionnement du système d'arrêt des lames

Avant chaque utilisation, vérifiez que les lames s'arrêtent en moins de 3 secondes après le relâchement de la barre de commande.

Utilisation du bac à herbe

Périodicité des entretiens: À chaque utilisation ou une fois par jour—Vérifiez le fonctionnement du système d'arrêt des lames. Les lames doivent s'arrêter dans les 3 secondes suivant le relâchement de la barre de commande. Si ce n'est pas le cas, contactez un concessionnaire-réparateur agréé.

Vous pouvez vous servir du bac à herbe pour contrôler le système d'arrêt des lames.

1. Retirez l'obturateur d'éjection arrière.
2. Placez le bac vide sur la machine.
3. Démarrez le moteur.
4. Engagez les lames.

Remarque: Le bac doit commencer à se gonfler, ce qui indique que les lames tournent.

5. Tout en observant le bac, relâchez la barre de commande.

Remarque: Si le bac ne se dégonfle pas dans les 3 secondes suivant le relâchement de la barre de commande, il se peut que le système d'arrêt des lames soit en train de se détériorer. La sécurité de fonctionnement de la machine peut être compromise si vous n'en tenez pas compte. Demandez à un concessionnaire-réparateur agréé de contrôler et de réviser la machine.

6. Coupez le moteur et attendez l'arrêt complet de toutes les pièces mobiles.

Utilisation sans le bac à herbe

1. Amenez la machine sur une surface revêtue à l'abri du vent.
2. Réglez les 4 roues à la hauteur de coupe de 89 mm.
3. Roulez une demi-feuille de papier journal en une boule suffisamment petite (75 mm de diamètre) pour passer sous la machine.
4. Placez la boule de papier journal à 13 cm devant la tondeuse.

5. Démarrez le moteur.
6. Engagez les lames.
7. Relâchez la barre de commande et commencez à compter 3 secondes.
8. À 3, poussez rapidement la machine en avant, sur la boule de papier journal.
9. Coupez le moteur et attendez l'arrêt complet de toutes les pièces mobiles.
10. Passez devant la machine et examinez la boule de papier journal.

Remarque: Si elle n'est pas passée sous la machine, répétez les opérations 4 à 10.

Important: Si la boule est déroulée ou déchiquetée, cela signifie que les lames ne se sont pas arrêtées correctement et que la machine n'est pas sûre. Contactez un concessionnaire-réparateur agréé.

Pendant l'utilisation

Consignes de sécurité pendant l'utilisation

Consignes de sécurité générales

- Portez des vêtements appropriés, y compris une protection oculaire, un pantalon, des chaussures solides à semelle antidérapante et des protecteurs d'oreilles. Si vos cheveux sont longs, attachez-les et ne portez pas de vêtements amples ni de bijoux pendants.
- Accordez toute votre attention à l'utilisation de la machine. Ne faites rien d'autre qui puisse vous distraire, au risque de causer des dommages corporels ou matériels.
- N'utilisez pas la machine si vous êtes fatigué, malade ou sous l'emprise de l'alcool, de drogues ou de médicaments.
- La lame est tranchante et vous pouvez vous blesser gravement à son contact. Avant de quitter la position d'utilisation, coupez le moteur, enlevez la clé de contact (selon l'équipement) et attendez l'arrêt complet de toutes les pièces mobiles.
- N'admettez jamais personne dans le périmètre de travail. Veillez à ce que les enfants restent hors de la zone de travail, sous la garde d'un adulte responsable autre que l'utilisateur de la machine. Arrêtez la machine si quelqu'un entre dans la zone de travail.
- Vérifiez toujours que la voie est libre juste derrière la machine et sur sa trajectoire avant de faire marche arrière.

- N'utilisez la machine que si la visibilité est suffisante et les conditions météorologiques favorables. N'utilisez pas la machine si la foudre menace.
- En travaillant sur l'herbe ou les feuilles humides, vous risquez de glisser et de vous blesser gravement si vous touchez la lame en tombant. Évitez de tondre quand l'herbe est humide.
- Soyez particulièrement prudent à l'approche de tournants sans visibilité, de buissons, d'arbres ou d'autres objets susceptibles de masquer la vue.
- Ne dirigez pas l'éjection vers qui que ce soit. N'éjectez pas l'herbe coupée contre un mur ou un obstacle, car elle pourrait ricocher dans votre direction. Arrêtez la ou les lames quand vous passez sur du gravier.
- Méfiez-vous des trous, ornières, bosses, rochers ou autres obstacles cachés. Vous pouvez glisser ou perdre l'équilibre si le terrain est irrégulier.
- Si la machine a heurté un obstacle ou commence à vibrer, coupez immédiatement le moteur, retirez la clé de contact (selon l'équipement), attendez l'arrêt complet de toutes les pièces mobiles et débranchez le fil de la bougie avant de vérifier si la machine n'est pas endommagée. Effectuez toutes les réparations nécessaires avant de réutiliser la machine.
- Avant de quitter la position d'utilisation, coupez le moteur, enlevez la clé de contact (selon l'équipement) et attendez l'arrêt complet de toutes les pièces mobiles.
- Le moteur est très chaud s'il vient de tourner et peut alors vous brûler gravement. Ne vous approchez pas du moteur s'il est encore chaud.
- Ne faites tourner le moteur que dans des lieux bien aérés. Les gaz d'échappement contiennent du monoxyde de carbone qui est un gaz inodore mortel.
- Vérifiez fréquemment l'état des composants du bac à herbe et de la goulotte d'éjection, et remplacez-les par des pièces d'origine Toro au besoin.

Consignes de sécurité pour l'utilisation sur des pentes

- Travaillez transversalement à la pente, jamais en montant ou descendant. Soyez extrêmement prudent lorsque vous changez de direction sur un terrain en pente.
- Ne tondez pas de pentes trop raides. Vous pourriez glisser et vous blesser en tombant.
- Faites preuve de prudence quand vous tondez à proximité de dénivellations, fossés ou berges.

Démarrage du moteur

1. Branchez la bougie (Figure 6).
2. Ouvrez le robinet d'arrivée de carburant (Figure 14).

Remarque: Lorsque le robinet d'arrivée de carburant est ouvert, le levier est parallèle à la conduite de carburant.

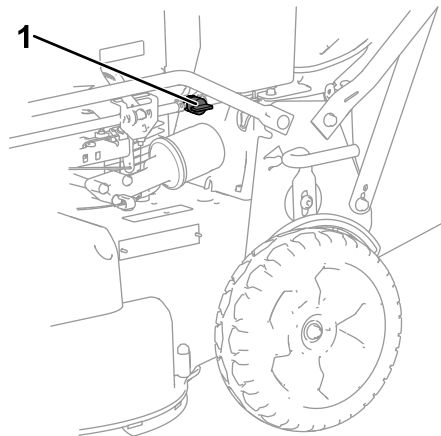


Figure 14

g276446

1. Robinet d'arrivée de carburant
-
3. Réglez la commande d'accélérateur en position STARTER (A de la Figure 15).
 4. Tirez légèrement sur la poignée du lanceur jusqu'à ce que vous sentiez une résistance, puis tirez vigoureusement (B de la Figure 15).

5. Amenez la commande d'accélérateur en position HAUT RÉGIME quand le moteur démarre (C de la [Figure 15](#)).

Remarque: Si le moteur refuse de démarrer au bout de trois tentatives, répétez les opérations 3 à 5.

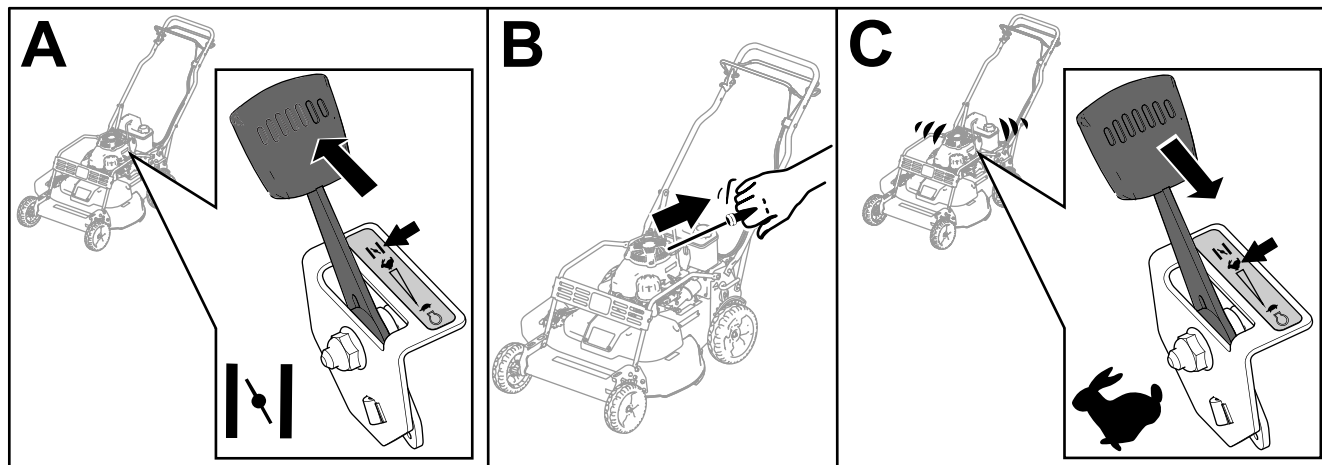


Figure 15

g232243

Utilisation de l'autopropulsion et engagement des lames

Pour actionner l'autopropulsion, serrez et maintenez la barre de commande contre le guidon ([Figure 16](#)).

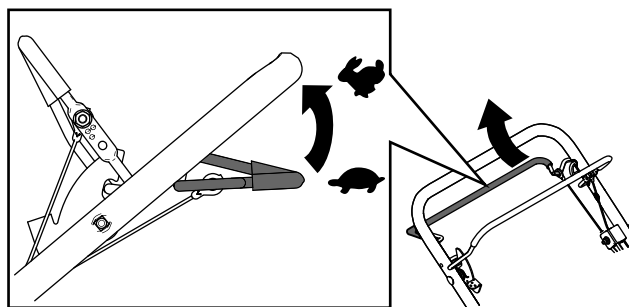


Figure 16

g237184

Pour engager les lames, procédez comme suit :

1. Poussez et maintenez le levier de blocage de la commande des lames en avant pour relâcher la barre de commande des lames (A de la [Figure 17](#)).
2. Serrez la barre de commande des lames contre le guidon et relâchez le levier de blocage ; la lame doit s'engager (A de la [Figure 17](#)).
3. Relâchez la barre de commande pour désengager la lame (B de la [Figure 17](#)). Le levier de blocage se réinitialise pour bloquer la barre de commande des lames.

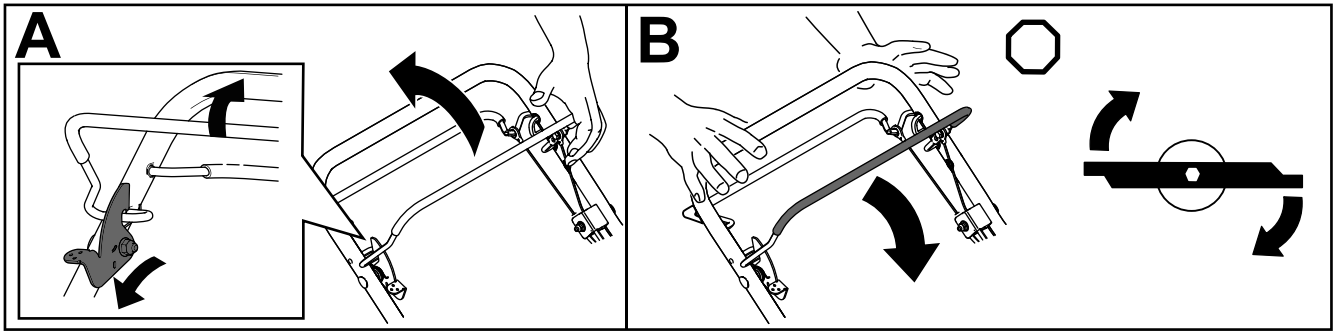


Figure 17

g237185

Arrêt du moteur

1. Amenez la commande d'accélérateur en position ARRÊT et attendez l'arrêt de toutes les pièces mobiles.
2. Fermez le robinet d'arrivée de carburant et débranchez le fil de la bougie si vous n'avez pas besoin de la machine ou si vous la laissez sans surveillance.

Serrage du frein de stationnement

Serrez le frein de stationnement en levant le levier de frein vers le guidon (Figure 18).

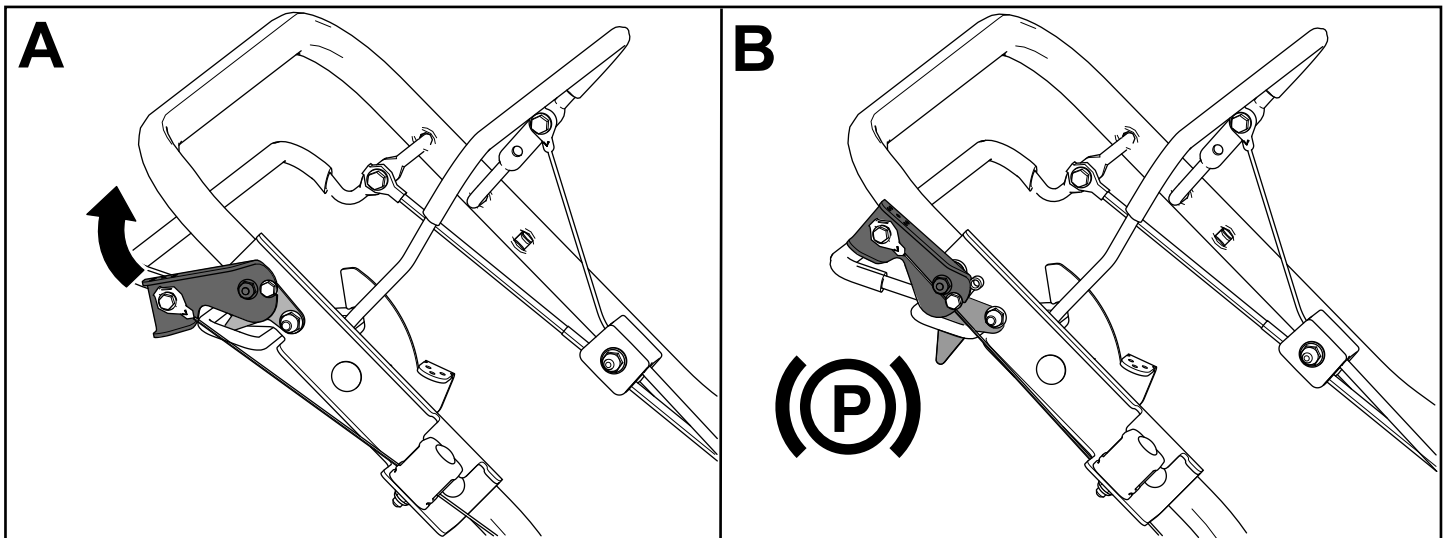


Figure 18

g276567

Desserrage du frein de stationnement

Pour desserrer le frein de stationnement, abaissez le levier de frein et l'éloigner du guidon (Figure 19).

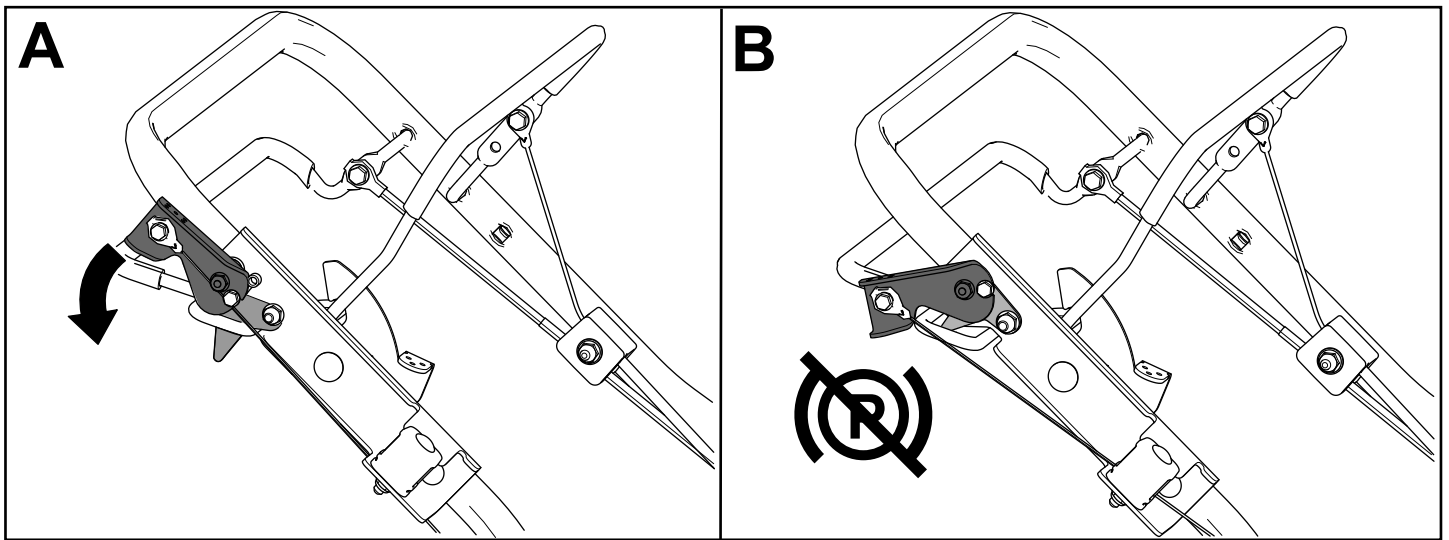


Figure 19

g276568

Recyclage de l'herbe coupée

À la livraison, cette machine est prête à recycler l'herbe et les feuilles coupées pour nourrir votre pelouse. Pour préparer la machine au recyclage :

- Si la goulotte d'éjection latérale est montée, déposez-la et remplacez-la par le déflecteur d'éjection latérale ; voir [Dépose de la goulotte d'éjection latérale \(page 21\)](#).
- Si le bac à herbe est monté sur la machine, enlevez-le ; voir [Retrait du bac à herbe \(page 20\)](#).
- Si l'obturateur d'éjection arrière n'est pas installé, saisissez-le par la poignée, relevez le déflecteur arrière et insérez-le dans la goulotte d'éjection arrière jusqu'à ce que le dispositif de verrouillage s'enclenche ; voir [Figure 20](#).

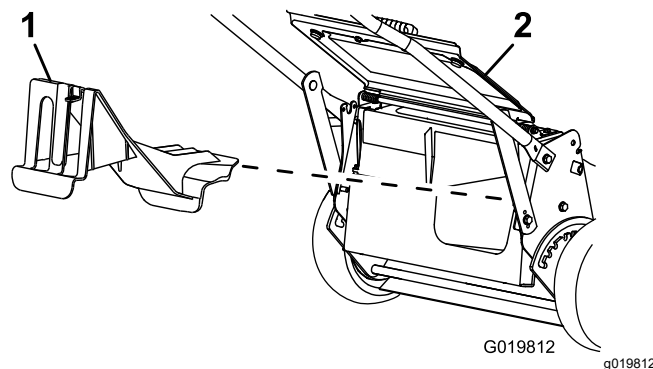


Figure 20

1. Obturateur d'éjection arrière
2. Déflecteur arrière

Ramassage de l'herbe coupée

Utilisez le bac à herbe pour recueillir les débris d'herbe et de feuilles déposés sur la pelouse.

Si la goulotte d'éjection latérale est montée, déposez-la et remplacez-la par le déflecteur d'éjection latérale avant de ramasser les déchets d'herbe ; voir [Dépose de la goulotte d'éjection latérale \(page 21\)](#).

Montage du bac à herbe

1. Soulevez le déflecteur arrière et gardez-le dans cette position (A de la [Figure 21](#)).
2. Retirez l'obturateur d'éjection arrière en appuyant sur le verrou avec le pouce et en tirant l'obturateur hors de la machine (B de la [Figure 21](#)).
3. Placez la tige du bac dans les crans à la base du guidon et agitez le bac d'avant en arrière pour vous assurer que la tige est bien engagée au fond des deux crans (C de la [Figure 21](#)).
4. Abaissez le déflecteur arrière jusqu'à ce qu'il repose sur le bac à herbe.

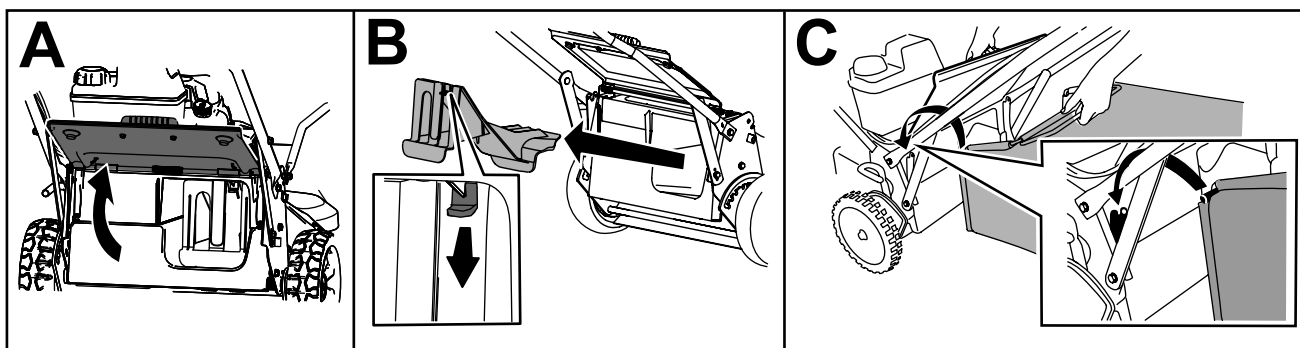


Figure 21

Retrait du bac à herbe

Pour retirer le bac à herbe, inversez la procédure de montage décrite dans [Montage du bac à herbe \(page 20\)](#).

Éjection latérale de l'herbe coupée

Utilisez l'éjection latérale lorsque l'herbe est très haute.

Montage de la goulotte d'éjection latérale

Important: Assurez-vous que l'obturateur d'éjection arrière est en place avant de procéder au recyclage.

1. Coupez le moteur et attendez l'arrêt complet de toutes les pièces mobiles.
2. Si le bac à herbe est installé sur la machine, déposez-le ; voir [Retrait du bac à herbe \(page 20\)](#).
3. Insérez l'obturateur d'éjection arrière (A de la [Figure 22](#)).
4. Déposez le déflecteur d'éjection latérale en tirant sur le ressort qui le maintient en place (B et C de la [Figure 22](#)).
5. Pour monter la goulotte d'éjection latérale, tirez sur le ressort, placez la goulotte sur l'ouverture et abaissez le ressort sur les pattes en haut de la goulotte (D et E de la [Figure 22](#)).

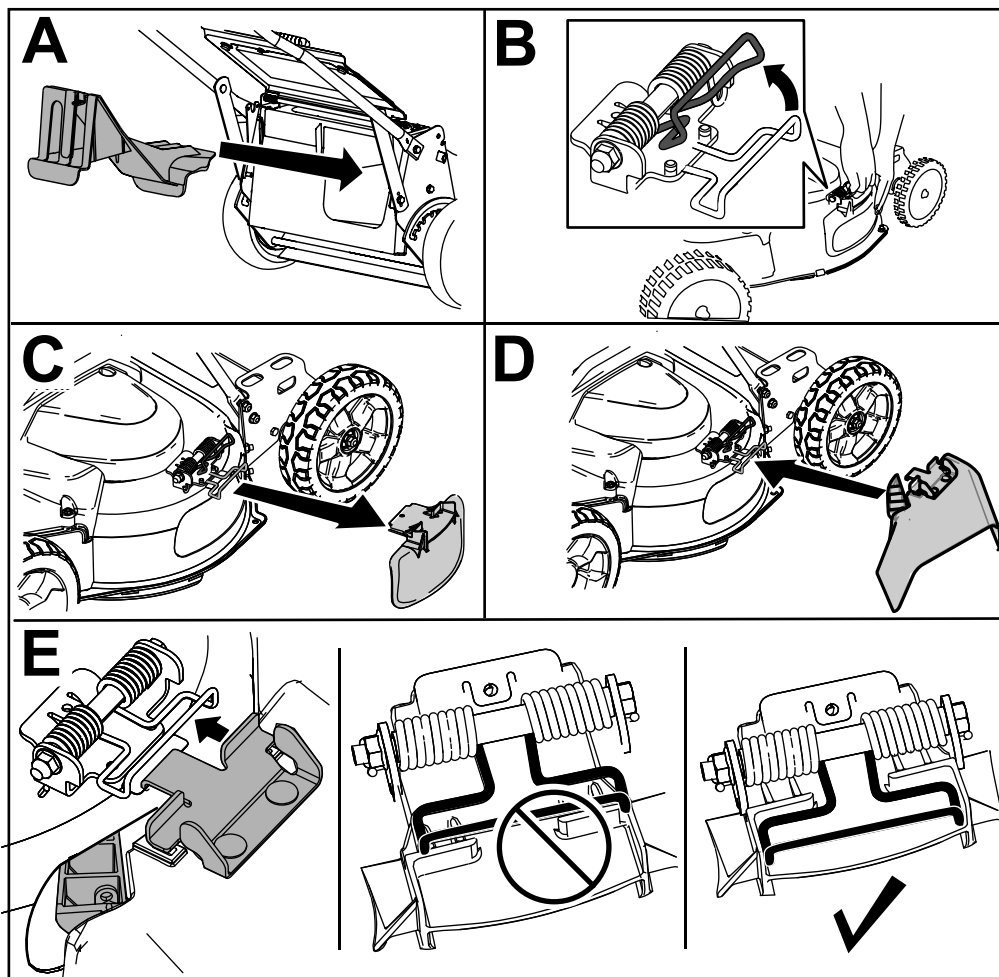


Figure 22

g235903

Dépose de la goulotte d'éjection latérale

Pour retirer la goulotte d'éjection latérale, inversez la procédure de montage décrite dans [Montage de la goulotte d'éjection latérale \(page 21\)](#).

Conseils d'utilisation

Recommandations générales

- Avant d'utiliser la machine, lisez attentivement les consignes de sécurité et ce manuel.
- Débarrassez la zone de travail des branches, pierres, câbles et autres débris qui pourraient être ramassés et projetés par les lames.
- Veillez à tenir tout le monde à l'écart de la zone de travail, en particulier les enfants et les animaux domestiques.
- Évitez de heurter les arbres, les murs, les bordures ou autres obstacles. Ne passez jamais intentionnellement sur un objet quel qu'il soit.
- Si la machine a heurté un obstacle ou commence à vibrer, coupez immédiatement le moteur, débranchez le fil de la bougie et vérifiez si la machine est endommagée.
- Maintenez les lames bien affûtées tout au long de la saison de tonte. De temps à autre, limez les ébréchures des lames.
- Remplacez les lames dès que nécessaire par des lames d'origine Lawn-Boy.
- Ne tondez que si l'herbe ou les feuilles sont sèches. L'herbe et les feuilles humides ont tendance à s'agglomérer sur la pelouse et peuvent obstruer la machine et faire caler le moteur.
- Nettoyez le dessous du plateau de coupe après chaque utilisation. Voir [Nettoyage du dessous de la machine \(page 23\)](#).
- Maintenez le moteur en bon état de marche.
- Sélectionnez la vitesse la plus élevée pour obtenir une qualité de coupe optimale.
- Nettoyez fréquemment le filtre à air. Le mulching soulève davantage de déchets et de poussière, ce qui peut colmater le filtre à air et réduire les performances du moteur.

La tonte

- L'herbe pousse à une vitesse différente selon les saisons. Pendant les grosses chaleurs, il est préférable de régler la hauteur de coupe à 51 mm, 64 mm ou 83 mm. Ne tondez l'herbe que sur un tiers de sa hauteur à chaque fois. N'utilisez pas une hauteur de coupe inférieure à 51 mm, sauf si l'herbe est clairsemée ou à la fin de l'automne quand la pousse commence à ralentir.
- Si l'herbe dépasse 15 cm, effectuez un premier passage à vitesse réduite à la hauteur de coupe la plus haute. Effectuez ensuite un deuxième passage à une hauteur de coupe inférieure pour obtenir une coupe plus esthétique. L'herbe trop longue se dépose en paquets sur la pelouse et

risque d'obstruer la machine et de faire caler le moteur.

- Alternez la direction de la tonte. Cela permet de disperser les déchets plus uniformément et d'obtenir une fertilisation plus homogène.

Si l'aspect de la pelouse tondu n'est pas satisfaisant, essayez une ou plusieurs des solutions suivantes :

- Aiguissez les lames.
- Tondez en avançant plus lentement.
- Augmentez la hauteur de coupe.
- Tondez plus souvent.
- Empiétez sur les passages précédents pour tondre une largeur de bande réduite.

Hachage des feuilles

- Après la tonte, 50 % de la pelouse doit être visible sous la couche de feuilles hachées. Vous devrez peut-être repasser plusieurs fois sur les feuilles.
- Si la couche de feuilles est mince, réglez toutes les roues à la même hauteur.
- Ralentissez la vitesse de tonte si les feuilles ne sont pas hachées assez menues.

Après l'utilisation

Consignes de sécurité après l'utilisation

Consignes de sécurité générales

- Vous devez toujours couper le moteur, attendre l'arrêt complet de toutes les pièces mobiles et laisser refroidir la machine, avant de la régler, la nettoyer ou la remiser.
- Pour éviter les risques d'incendie, enlevez les brins d'herbe et autres débris qui sont agglomérés sur la machine. Nettoyez les coulées éventuelles d'huile ou de carburant.
- Ne remisez jamais la machine ni les bidons de carburant à proximité d'une flamme nue, d'une source d'étincelles ou d'une veilleuse, telle celle d'un chauffe-eau ou d'autres appareils.

Consignes de sécurité pour le transport

- Faites preuve de prudence pour le chargement ou le déchargement de la machine.
- Empêchez la machine de rouler.
- Fermez le robinet d'arrivée de carburant avant de charger la machine sur un véhicule de transport.

Nettoyage du dessous de la machine

Pour obtenir des résultats optimaux, le dessous du carter de la machine doit rester propre. Vous pouvez laver ou gratter le carter de la machine pour enlever les déchets d'herbe.

Lavage du dessous de la machine

Périodicité des entretiens: Après chaque utilisation—Nettoyez le dessous du carter de la machine.

1. Placez la machine sur une surface plane bétonnée ou asphaltée, à proximité d'un tuyau d'arrosage.
2. Démarrez le moteur.
3. Tenez le tuyau d'arrosage à hauteur du guidon et dirigez le jet d'eau vers le sol, juste devant la roue arrière droite (Figure 23).

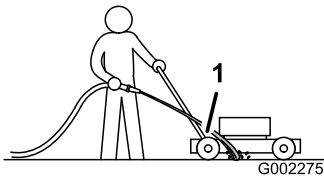


Figure 23

g002275

1. Roue arrière droite

Remarque: Les lames en rotation aspirent l'eau et nettoient les déchets d'herbe accumulés. Laissez l'eau couler jusqu'à ce qu'il ne reste plus d'herbe sous la machine.

4. Coupez le moteur et attendez l'arrêt complet de toutes les pièces mobiles.
5. Coupez l'arrivée d'eau.
6. Mettez le moteur en marche et laissez-le tourner pendant quelques minutes pour sécher la machine et ses composants.

Grattage du dessous de la machine

Si le lavage au jet d'eau ne parvient pas à débarrasser le dessous de la machine de tous les déchets, raclez ceux qui restent.

1. Débranchez le fil de la bougie.
2. Vidangez le réservoir de carburant ; voir [Vidange du réservoir de carburant et nettoyage du filtre à carburant](#) (page 29).

3. Basculez la machine sur le côté, filtre à air vers le haut, jusqu'à ce que la partie supérieure du guidon repose sur le sol.
4. Enlevez les saletés et les déchets d'herbe agglomérés à l'aide d'un racloir en bois ; prenez garde aux bavures et aux bords tranchants.
5. Redressez la machine en position normale.
6. Faites le plein de carburant.
7. Rebranchez le fil de la bougie.

Nettoyage des roues

Périodicité des entretiens: Toutes les 40 heures

1. Déposez les roues arrière et enlevez les débris présents sur et autour des engrenages.

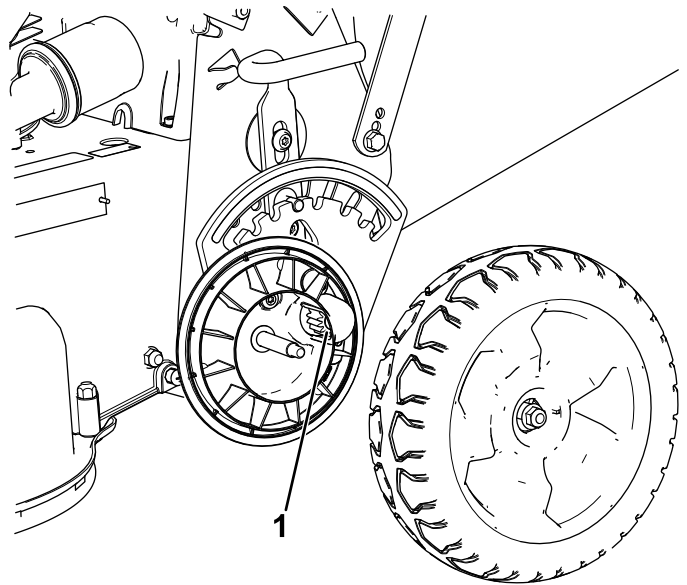


Figure 24

g291315

1. Engrenages

2. Après le nettoyage, appliquez une fine couche de produit antigrippant sur les engrenages.

Remarque: Si vous utilisez la machine dans des conditions extrêmes, nettoyez les roues plus fréquemment pour prolonger la vie des engrenages.

Remarque: Pour ne pas endommager les joints des roulements, n'utilisez pas de jet d'eau haute pression sur les roulements.

Entretien

Programme d'entretien recommandé

Périodicité d'entretien	Procédure d'entretien
Après les 5 premières heures de fonctionnement	<ul style="list-style-type: none">Effectuez l'entretien du système d'entraînement des lames.
Après les 8 premières heures de fonctionnement	<ul style="list-style-type: none">Vidangez et changez l'huile moteur.
À chaque utilisation ou une fois par jour	<ul style="list-style-type: none">Contrôlez le niveau d'huile moteur et faites l'appoint si nécessaire.Vérifiez le fonctionnement du système d'arrêt des lames. Les lames doivent s'arrêter dans les 3 secondes suivant le relâchement de la barre de commande. Si ce n'est pas le cas, contactez un concessionnaire-réparateur agréé.Examinez le filtre à air.Contrôlez les lames et révisiez-les au besoin.Contrôlez les lames.Vérifiez le fonctionnement du frein de stationnement.
Après chaque utilisation	<ul style="list-style-type: none">Nettoyez le dessous du carter de la machine.
Toutes les 25 heures	<ul style="list-style-type: none">Nettoyez le préfiltre en mousse (plus souvent si l'atmosphère est très poussiéreuse).
Toutes les 40 heures	<ul style="list-style-type: none">Nettoyez les roues et les engrenages.
Toutes les 50 heures	<ul style="list-style-type: none">Changez l'huile moteur sans le filtre à huile (plus fréquemment si vous travaillez dans un environnement poussiéreux).Contrôlez l'état des courroies.Examinez le flexible d'alimentation et remplacez-le au besoin.Enlevez les débris agglomérés sous le protège-courroie.Effectuez l'entretien du système d'entraînement des lames.
Toutes les 100 heures	<ul style="list-style-type: none">Changez l'huile moteur avec le filtre à huile (plus fréquemment si vous travaillez dans un environnement poussiéreux).Contrôlez la bougie.Nettoyez le filtre du réservoir de carburant.Remplacez le filtre à carburant.
Toutes les 200 heures	<ul style="list-style-type: none">Remplacez le filtre à huile.
Toutes les 250 heures	<ul style="list-style-type: none">Remplacez la courroie du débrayage du frein des lames.Remplacez la courroie de la transmission.
Toutes les 300 heures	<ul style="list-style-type: none">Remplacez l'élément en papier (plus souvent si l'atmosphère est très poussiéreuse).
Une fois par an ou avant le remisage	<ul style="list-style-type: none">Vidangez le réservoir de carburant avant les réparations qui le nécessitent ou avant de remiser la machine.

Important: Reportez-vous au manuel du moteur pour toutes procédures d'entretien supplémentaires.

Consignes de sécurité pendant l'entretien

- Vous devez toujours couper le moteur, attendre l'arrêt complet de toutes les pièces mobiles et laisser refroidir la machine, avant de la régler, la nettoyer ou la remiser.
- Débranchez le fil de la bougie avant de procéder à un quelconque entretien.
- Portez des gants et une protection oculaire pour faire l'entretien de la machine.
- La lame est tranchante et vous pouvez vous blesser gravement à son contact. Portez des gants pour effectuer l'entretien de la lame. Ne réparez pas et ne modifiez pas les lames.
- N'enlevez pas et ne modifiez pas les dispositifs de sécurité. Vérifiez régulièrement qu'ils fonctionnent correctement.

- Du carburant peut s'échapper lorsque la machine est basculée sur le côté. Le carburant est inflammable et explosif, et peut causer des blessures. Laissez tourner le moteur jusqu'à ce qu'il s'arrête faute de carburant ou vidangez le reste du carburant avec une pompe manuelle ; ne siphonnez jamais le carburant.
- Pour garantir un rendement optimal de la machine, utilisez uniquement des pièces de rechange et accessoires d'origine Toro. Les pièces de rechange et accessoires provenant d'autres constructeurs peuvent être dangereux, et leur utilisation risque d'annuler la garantie de la machine.

Entretien du filtre à air

Périodicité des entretiens: À chaque utilisation ou une fois par jour

Toutes les 25 heures—Nettoyez le préfiltre en mousse (plus souvent si l'atmosphère est très poussiéreuse).

Toutes les 300 heures—Remplacez l'élément en papier (plus souvent si l'atmosphère est très poussiéreuse).

Important: Ne faites pas tourner le moteur sans le filtre à air au complet, sous peine d'endommager gravement le moteur.

1. Coupez le moteur et attendez l'arrêt complet de toutes les pièces mobiles.
2. Débranchez le fil de la bougie.
3. Déposez le couvercle et nettoyez-le soigneusement (Figure 25).

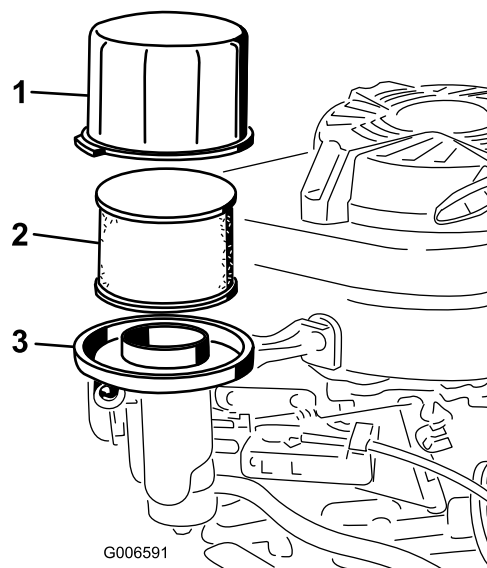


Figure 25

- | | |
|---|-------------------------|
| 1. Couvercle | 3. Base du filtre à air |
| 2. Préfiltre en mousse et élément en papier | |

4. Retirez le préfiltre en mousse de l'élément en papier (Figure 25), et remplacez l'élément en papier s'il est très encrassé.

Important: N'essayez pas de nettoyer l'élément en papier du filtre à air.

5. Nettoyez le préfiltre en mousse à l'eau avec un détergent doux, puis séchez-le en le serrant légèrement dans un chiffon.

Remarque: Ne mettez pas d'huile sur le préfiltre en mousse.

6. Placez le préfiltre en mousse sur l'élément en papier.

7. Mettez le filtre à air complet en place.
8. Remettez le couvercle en place.

Vidange de l'huile moteur

Périodicité des entretiens: Après les 8 premières heures de fonctionnement—Vidangez et changez l'huile moteur.

Toutes les 50 heures—Changez l'huile moteur sans le filtre à huile (plus fréquemment si vous travaillez dans un environnement poussiéreux).

Toutes les 100 heures

Remarque: Faites tourner le moteur pendant quelques minutes avant la vidange pour réchauffer l'huile. L'huile chaude s'écoule plus facilement et entraîne plus d'impuretés.

Spécifications de l'huile moteur

Capacité d'huile moteur	0,65 litre* sans filtre à huile ; 0,85 litre* avec filtre à huile
Viscosité d'huile	Huile détergente SAE 30 ou SAE 10W-30
Classe de service API	SJ ou mieux

*Il reste de l'huile dans le carter après la vidange d'huile. Ne remplissez pas complètement le carter d'huile. Remplissez le carter d'huile en procédant comme suit :

1. Amenez la machine sur une surface plane et horizontale.
2. Voir [Consignes de sécurité pendant l'entretien \(page 24\)](#).
3. Tournez le bouchon dans le sens antihoraire et sortez la jauge ([Figure 26](#)).

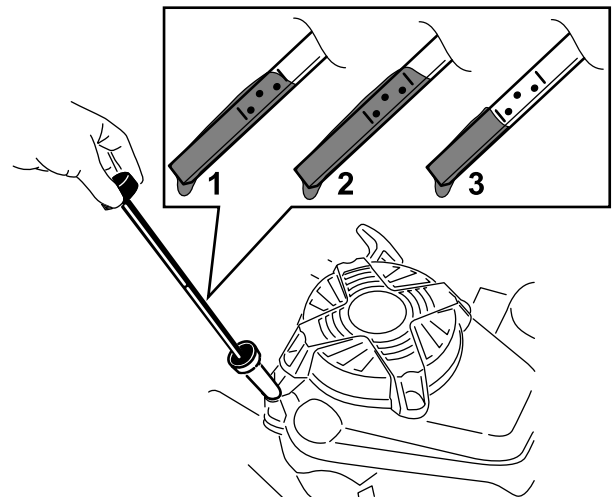


Figure 26

1. Niveau max.
2. Niveau excessif
3. Niveau min.

g194742

4. Basculez la machine sur le côté (filtre à air en haut) pour vidanger l'huile usagée par le tube de remplissage (Figure 27).

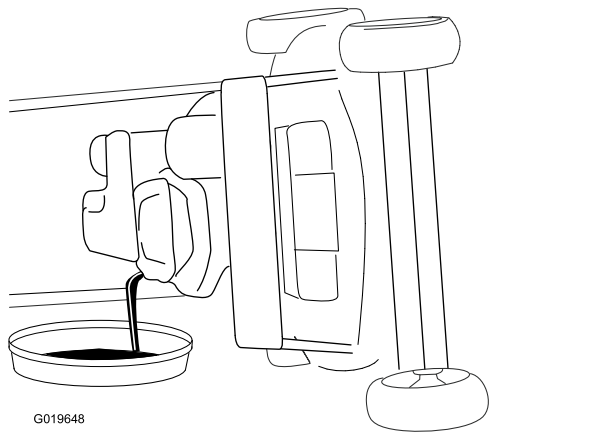


Figure 27

5. Redressez la machine après avoir vidangé l'huile usagée.
6. Versez avec précaution 75 % environ de la capacité d'huile moteur dans le tube de remplissage d'huile.
7. Attendez 3 minutes pour donner le temps à l'huile de se stabiliser dans le moteur.
8. Essuyez la jauge sur un chiffon propre.
9. Insérez la jauge au fond du goulot de remplissage, puis ressortez-la.
10. Relevez le niveau d'huile indiqué sur la jauge (Figure 26).
 - Si le niveau n'atteint pas le repère minimum sur la jauge, versez lentement une petite quantité d'huile dans le tube de remplissage, attendez 3 minutes puis répétez les opérations 8 à 10 jusqu'à atteindre un niveau d'huile correct.
 - Si le niveau d'huile est trop élevé, vidangez l'excédent d'huile jusqu'à ce que la jauge indique le niveau correct.

Important: Si vous faites tourner le moteur alors que le niveau d'huile dans le carter est trop bas ou trop élevé, vous risquez d'endommager le moteur.

11. Revissez la jauge fermement en place.
12. Recyclez l'huile usagée conformément à la réglementation locale en matière d'environnement.

Remplacement du filtre à huile

Périodicité des entretiens: Toutes les 200 heures

1. Faites tourner le moteur pour chauffer l'huile.
2. Coupez le moteur et attendez l'arrêt complet de toutes les pièces mobiles.
3. Débranchez le fil de la bougie.
4. Vidangez l'huile moteur ; voir [Vidange de l'huile moteur \(page 26\)](#).
5. Placez un chiffon sous le filtre à huile pour recueillir l'huile qui peut s'écouler lors du retrait du filtre.
6. Déposez le filtre à huile (Figure 28).

Remarque: Vérifiez que le joint du filtre à huile se détache du filtre.

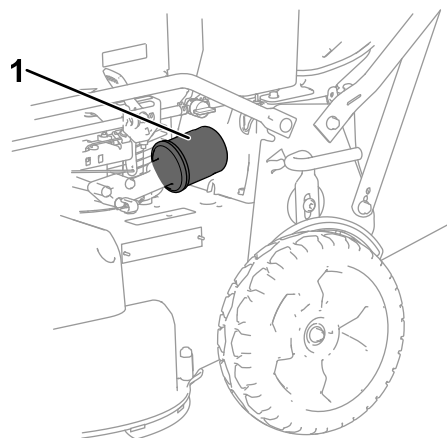


Figure 28

1. Filtre à huile

7. Avec les doigts, appliquez de l'huile sur le joint du filtre neuf (Figure 29).

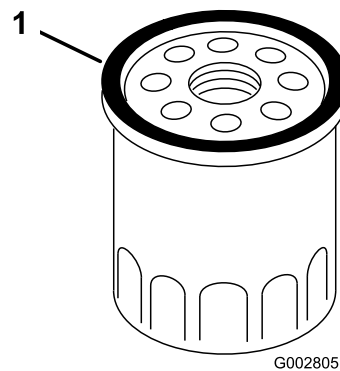


Figure 29

1. Joint

8. Vissez le filtre neuf en place jusqu'à ce que le joint rencontre la base du filtre, puis serrez-le à la main de 2/3 de tour supplémentaire.
9. Versez de l'huile fraîche dans le carter moteur jusqu'au niveau correct sur la jauge ; voir [Contrôle du niveau d'huile moteur \(page 12\)](#).
10. Rebranchez le fil de la bougie.
11. Faites tourner le moteur pendant environ 3 minutes.
12. Coupez le moteur, attendez l'arrêt complet de toutes les pièces mobiles et recherchez les fuites d'huile éventuelles autour du filtre.
13. Ajoutez de l'huile pour compenser l'huile qui se trouve dans le filtre ; voir [2 Ajout d'huile dans le moteur \(page 8\)](#).
14. Recyclez le filtre à huile usagé conformément à la réglementation locale en matière d'environnement.

Entretien de la bougie

Périodicité des entretiens: Toutes les 100 heures

Utilisez une bougie **NGK BPR5ES** ou équivalente.

1. Coupez le moteur et attendez l'arrêt complet de toutes les pièces mobiles.
2. Débranchez le fil de la bougie.
3. Nettoyez la surface autour de la bougie.
4. Retirez la bougie de la culasse.

Important: Remplacez la bougie si elle est fissurée, calaminée ou encrassée. Ne nettoyez pas les électrodes, car des particules pourraient tomber dans la culasse et endommager le moteur.

5. Réglez l'écartement des électrodes à 0,76 mm ; voir [Figure 30](#).

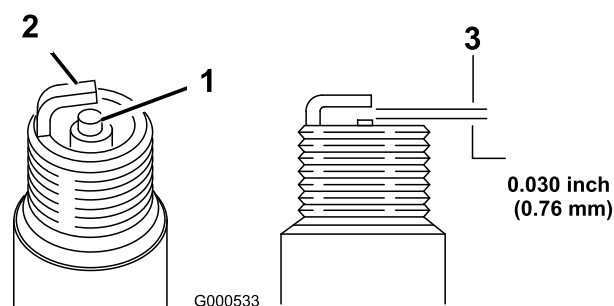


Figure 30

1. Bec isolant d'électrode centrale
2. Électrode latérale
3. Écartement (pas à l'échelle)

6. Posez la bougie et le joint.
7. Serrez la bougie à 22 N·m.
8. Rebranchez le fil de la bougie.

Contrôle de l'état des courroies

Périodicité des entretiens: Toutes les 50 heures

1. Coupez le moteur et attendez l'arrêt complet de toutes les pièces mobiles.
2. Déposez le protège-courroie ([Figure 6](#)) en retirant les 4 boulons qui le fixent au carter de la machine.
3. Vérifiez si les courroies sont fissurées, présentent des bords effilochés, des traces de brûlures ou d'autres dommages.
4. Remplacez toutes les courroies endommagées.
5. Vous devez régler la courroie d'entraînement des lames si vous la remplacez. Voir [Entretien](#)

du système d'entraînement des lames (page 29).

- Fixez le protège-courroie au moyen des 4 boulons retirés à l'opération 2.

Vidange du réservoir de carburant et nettoyage du filtre à carburant

Périodicité des entretiens: Toutes les 50 heures—Examinez le flexible d'alimentation et remplacez-le au besoin.

Toutes les 100 heures—Nettoyez le filtre du réservoir de carburant.

Une fois par an ou avant le remisage—Vidangez le réservoir de carburant avant les réparations qui le nécessitent ou avant de remiser la machine.

Remarque: Le filtre à carburant (crépine) est situé à l'intérieur du réservoir de carburant, au niveau de la sortie. Ce filtre fait partie du réservoir de carburant et ne peut pas être déposé.

- Coupez le moteur et laissez-le refroidir.

Important: Ne faites la vidange de carburant que lorsque le moteur est froid.

- Débranchez le fil de la bougie.
- Fermez le robinet d'arrivée de carburant.
- Débranchez le conduit d'alimentation en desserrant le collier au niveau du carburateur.
- Ouvrez le robinet d'arrivée de carburant et vidangez complètement le réservoir et la conduite de carburant dans un bidon homologué.
- Déposez le réservoir de carburant de la machine.
- Versez une petite quantité de carburant dans le réservoir, agitez le liquide à l'intérieur et versez-le dans un bidon homologué.
- Montez le réservoir de carburant et la conduite de carburant.

Remplacement du filtre à carburant

Périodicité des entretiens: Toutes les 100 heures

- Coupez le moteur et attendez l'arrêt complet de toutes les pièces mobiles.
- Débranchez le fil de la bougie.
- Fermez le robinet d'arrivée de carburant (Figure 31).

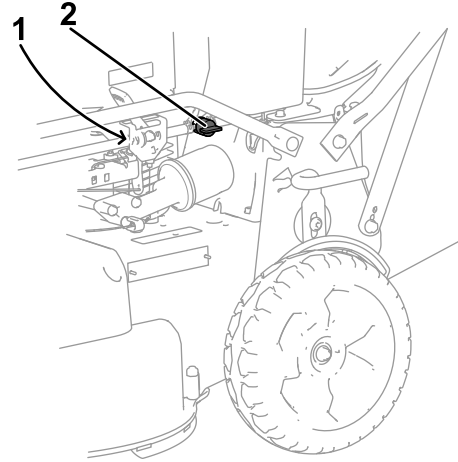


Figure 31

g277609

1. Filtre à carburant (non représenté)
2. Robinet d'arrivée de carburant

- Déposez le filtre à carburant (Figure 31) de la conduite de carburant en desserrant les colliers autour du filtre.
- Posez un filtre à carburant neuf dans la conduite de carburant au moyen des colliers retirés à l'opération 4.

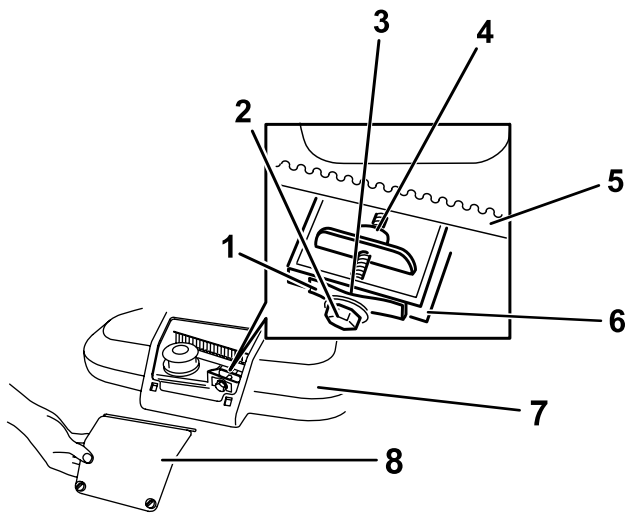
Entretien du système d'entraînement des lames

Périodicité des entretiens: Après les 5 premières heures de fonctionnement

Toutes les 50 heures—Enlevez les débris agglomérés sous le protège-courroie.

Toutes les 50 heures—Effectuez l'entretien du système d'entraînement des lames.

- Desserrez les 2 fixations quart-de-tour sur le panneau d'accès au couvercle de courroie et déposez le panneau (Figure 32).

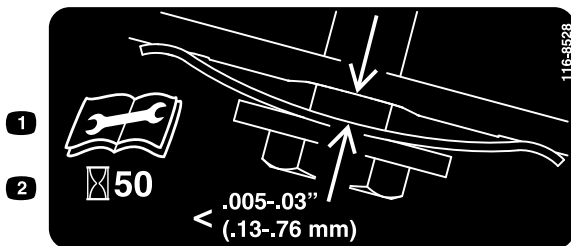


g208925

Figure 32

- | | |
|-----------------------------------|---|
| 1. Ressort de tension de courroie | 5. Courroie d'entraînement des lames |
| 2. Boulon de réglage | 6. Paroi |
| 3. Espace | 7. Protège-courroie |
| 4. Écrou de réglage | 8. Panneau d'accès au couvercle de courroie |

- À la brosse ou à l'air comprimé, enlevez les débris qui se trouvent à l'intérieur du protège-courroie et autour de toutes les pièces.
- Placez une jauge d'épaisseur réglée entre 0,13 et 0,76 mm contre la paroi, et faites-la glisser vers le bas derrière le ressort de tension de la courroie ; voir [Figure 33](#).



decal116-8528

Figure 33

- Lisez le *Manuel de l'utilisateur* avant de procéder à tout entretien.
- Contrôlez la tension de la courroie toutes les 50 heures.

Remarque: Si un espace est visible entre la jauge et le ressort, serrez le boulon et l'écrou de réglage jusqu'à ce que la jauge d'épaisseur puisse à peine passer dans l'espace ([Figure 32](#)).

Important: Ne serrez pas le boulon de réglage excessivement. Cela risquerait d'endommager la courroie d'entraînement des lames.

- Posez le panneau d'accès au couvercle de courroie.

Entretien des lames

Périodicité des entretiens: À chaque utilisation ou une fois par jour

Important: Vous aurez besoin d'une clé dynamométrique pour monter les lames correctement. Si vous n'en possédez pas ou si vous ne vous sentez pas capable d'effectuer cette procédure, adressez-vous à un concessionnaire-réparateur agréé.

Examinez le tranchant et l'état des lames (usure ou dommages) chaque fois que le réservoir de carburant est vide ; voir [Contrôle des lames \(page 31\)](#). Si une lame est émoussée ou ébréchée, faites-la aiguiser ou remplacez-la. Remplacez immédiatement les lames usées, faussées, endommagées ou fêlées par des lames d'origine Lawn-Boy.

⚠ DANGER

Une lame usée ou endommagée peut se briser et projeter le morceau cassé dans votre direction ou celle d'autres personnes, et infliger des blessures graves ou mortelles.

- Contrôlez l'état et l'usure des lames périodiquement.
- Remplacez les lames usées ou endommagées.

Remarque: Utilisez des lames bien aiguisées durant toute la saison de tonte, pour obtenir une coupe nette sans arracher ni déchiqueter les brins d'herbe. L'herbe arrachée ou déchiquetée brunît sur les bords, sa croissance ralentit et elle devient plus sensible aux maladies.

Préparation à l'entretien des lames

Basculez la machine sur le côté, filtre à air vers le haut, jusqu'à ce que la partie supérieure du guidon repose sur le sol.

⚠ ATTENTION

Les lames sont tranchantes et vous pouvez vous blesser gravement à leur contact.

- Débranchez le fil de la bougie.
- Portez des gants pour effectuer l'entretien des lames.

Contrôle des lames

Périodicité des entretiens: À chaque utilisation ou une fois par jour

1. Examinez le tranchant des lames ([Figure 34](#)). Si elles sont émoussées ou présentent des indentations, déposez les lames et affûtez-les ou remplacez-les.

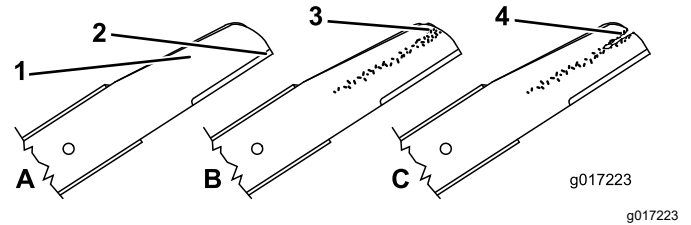


Figure 34

- | | |
|--------------|-----------------------------------|
| 1. Ailette | 3. Usure/formation d'une entaille |
| 2. Tranchant | 4. Fissure |
-
2. Inspectez les lames, en particulier l'ailette ([Figure 34](#)). Remplacez immédiatement toute lame endommagée, usée ou qui présente une entaille.

⚠ DANGER

Si une lame est trop usée, une entaille se forme entre l'ailette et la partie plane. La lame peut alors se briser et un morceau être projeté du dessous de la machine, vous blessant gravement ou une personne à proximité.

- Contrôlez l'état et l'usure des lames périodiquement.
- N'essayez jamais de redresser une lame faussée ou de souder une lame brisée ou fendue.
- Recherchez les lames faussées ; voir [Détection des lames faussées \(page 32\)](#).

Détection des lames faussées

1. Faites pivoter les lames pour les positionner comme montré à la [Figure 35](#).

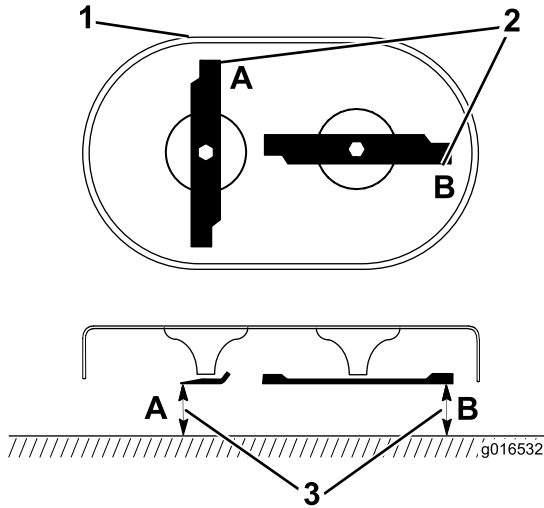


Figure 35

g016532

1. Avant du plateau de coupe
2. Mesurer aux points A et B
3. Mesurer la distance entre le tranchant et une surface plane et horizontale

2. Mesurez la distance entre une surface plane et le tranchant des lames aux points **A** et **B**, ([Figure 35](#)), et notez ces deux dimensions.
3. Tournez les lames pour faire passer les extrémités opposées aux points **A** et **B**.
4. Répétez les mesures de l'opération **2** et notez-les.

Remarque: Si une différence de plus de 3 mm existe entre les dimensions **A** et **B** obtenues aux opérations **2** et **4**, cela signifie que la lame est faussée et doit être remplacée ; voir [Dépose des lames](#) (page 32).

⚠ ATTENTION

Une lame faussée ou endommagée peut se briser et projeter le morceau cassé dans votre direction ou celle de personnes à proximité, et infliger des blessures graves ou mortelles.

- Remplacez toujours une lame faussée ou endommagée par une neuve.
- Ne créez jamais d'indentations dans les bords ou à la surface des lames, par exemple en les limant.

Dépose des lames

Remplacez les lames si elles heurtent un obstacle, et si elles sont déséquilibrées, faussées ou usées. Utilisez uniquement des lames de rechange d'origine Toro.

1. Servez-vous d'une cale en bois pour immobiliser chaque lame et dévissez le boulon de lame, comme montré à la [Figure 36](#).

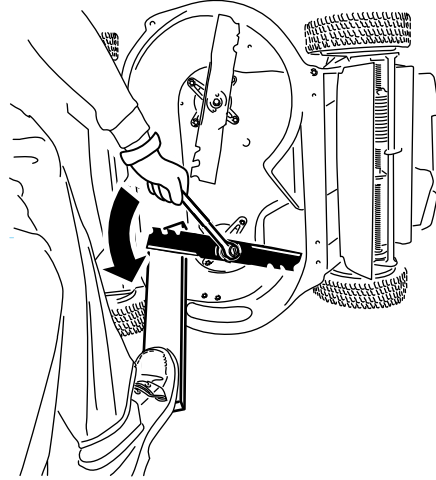


Figure 36

g232790

2. Déposez chaque lame comme montré à la [Figure 37](#).

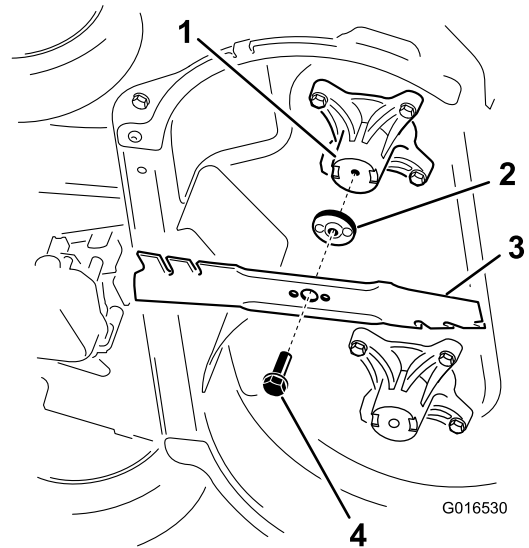


Figure 37

g016530

1. Axe (2)
2. Dispositif d'entraînement des lames (2)
3. Lame (2)
4. Boulon de lame (2)

3. Contrôlez l'état et l'usure des goupilles sur les dispositifs d'entraînement des lames.

Montage des lames

⚠ ATTENTION

Des lames mal installées risquent d'endommager la machine ou de vous blesser ou de blesser toute personne à proximité.

Montez les lames conformément aux instructions.

1. Montez la première lame de sorte qu'elle soit horizontale, et reposez toutes les fixations, comme montré à la [Figure 37](#).

Remarque: Serrez le boulon à la main.

Important: Dirigez les ailettes des lames vers le carter de la machine. Assurez-vous d'emboîter les parties en relief de chaque dispositif d'entraînement des lames dans les creux de la tête de l'axe correspondant, et d'emboîter les goupilles de l'autre côté de chaque dispositif d'entraînement dans les trous de la lame correspondante.

2. Immobilisez chaque lame à l'aide d'une planche et tournez le boulon de lame dans le sens horaire au moyen d'une clé dynamométrique comme montré à la [Figure 38](#) ; serrez chaque boulon de lame à 82 N·m.

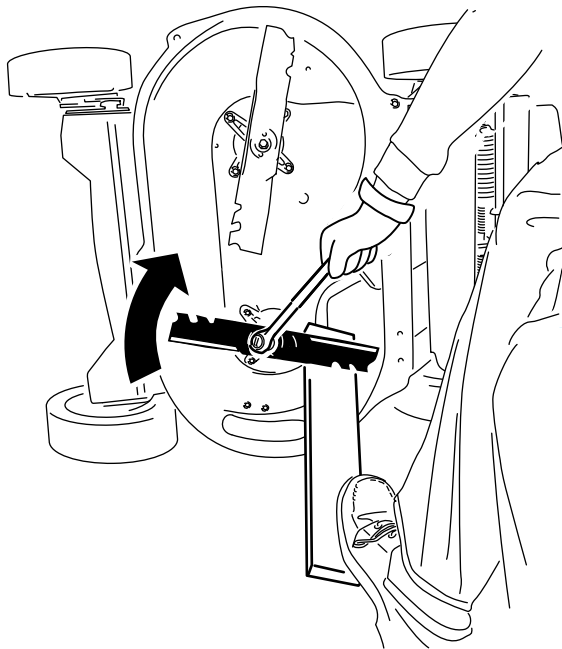


Figure 38

g232801

3. Tournez la lame installée d'un quart de tour jusqu'à ce qu'elle soit à la verticale, puis montez l'autre lame de la même manière (voir l'opération 1).

Remarque: Les lames doivent être perpendiculaires et former un « T » inversé, comme montré à la [Figure 39](#).

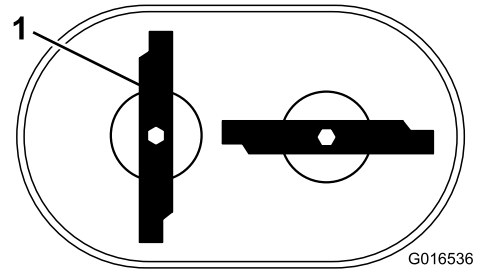


Figure 39

g016536

1. Lame (2)

4. Serrez la deuxième lame ; voir l'opération 2.
5. Tournez les lames à la main d'un tour complet (360°) pour vérifier qu'elles ne se touchent pas.

Remarque: Si les lames se touchent, elles ne sont pas montées correctement. Répétez les opérations 1 à 3 jusqu'à ce que les lames ne se touchent plus.

Remplacement de la courroie d'entraînement des lames

Remplacez la courroie d'entraînement des lames au besoin.

1. Coupez le moteur et attendez l'arrêt complet de toutes les pièces mobiles.
2. Débranchez le fil de la bougie.
3. Déposez le protège-courroie ([Figure 6](#)) en retirant les 4 boulons qui le fixent au carter de la machine.

Remarque: Conservez les boulons pour fixer le protège-courroie à la machine.

4. Enlevez les débris agglomérés sous le protège-courroie.
5. Déposez la protection de courroie de BBC ainsi que les fixations.

Remarque: Conservez la protection de la courroie de BBC et les fixations pour la repose.

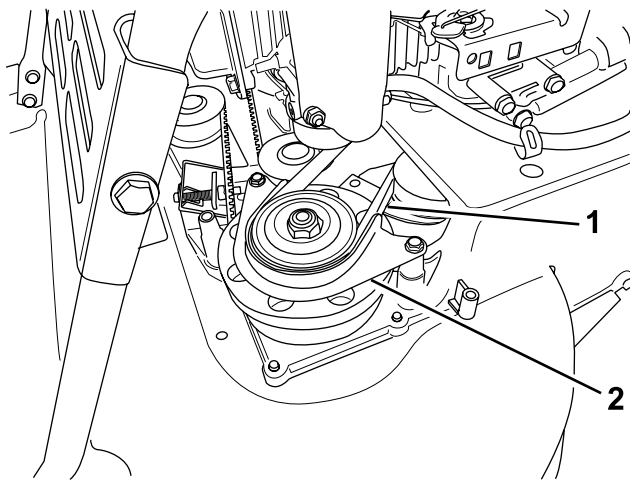


Figure 40

g208922

1. Courroie de BBC 2. Protection de courroie de BBC

6. Retirez la courroie de BBC de la poulie avant gauche.
7. Desserrez le boulon de réglage (Figure 32).
8. Déposez la poulie de tension fixe et les fixations (Figure 41).

Remarque: Conservez la poulie de tension et les fixations pour la repose.

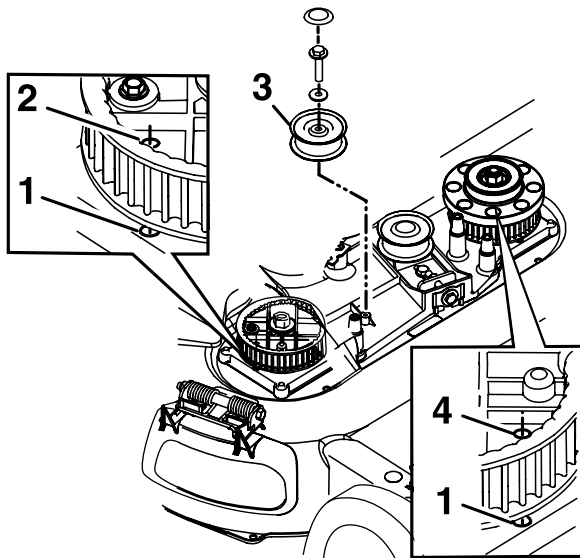


Figure 41

g208924

La poulie de tension de BBC n'est pas représentée pour plus de clarté

1. Trou dans le carter 3. Poulie de tension fixe
2. Trou de pignon droit 4. Trou de pignon gauche

9. Déposez la courroie d'entraînement des lames.
10. Alignez les trous des pignons gauche et droit sur les trous du carter, comme montré à la Figure 41.

Remarque: Maintenez les pignons en place avec une tige ou un tournevis.

11. Lorsque les pignons sont bloqués en place, installez la courroie d'entraînement des lames et la poulie de tension fixe.

Remarque: Vérifiez que les dents sont bien engagées dans les pignons.

12. Réglez la tension de la courroie comme recommandé ; voir [Entretien du système d'entraînement des lames \(page 29\)](#).
13. Retirez la tige ou le tournevis des pignons.
14. Vérifiez que les lames sont correctement alignées sous le carter ; voir [Contrôle des lames \(page 31\)](#).
15. Posez la courroie de BBC et sa protection, ainsi que les fixations.
16. Fixez le protège-courroie avec les 4 boulons retirés à l'opération 3.
17. Rebranchez le fil de la bougie.
18. Vérifiez le fonctionnement de la barre de commande et du débrayage du frein des lames (BBC).

Remplacement de la courroie de débrayage du frein des lames (BBC)

Périodicité des entretiens: Toutes les 250 heures

1. Coupez le moteur et attendez l'arrêt complet de toutes les pièces mobiles.
2. Débranchez le fil de la bougie.
3. Enlevez les 4 boulons qui fixent le protège-courroie à la machine.

Remarque: Conservez les boulons pour fixer le protège-courroie à la machine.

4. Déposez le protège-courroie.
5. Enlevez les débris agglomérés sous le protège-courroie.
6. Déposez la courroie de transmission ; voir [Dépose de la courroie de la transmission. \(page 36\)](#).
7. Déposez la protection de la courroie du BBC (Figure 42).

Remarque: Conservez les fixations pour remonter la courroie du BBC ultérieurement.

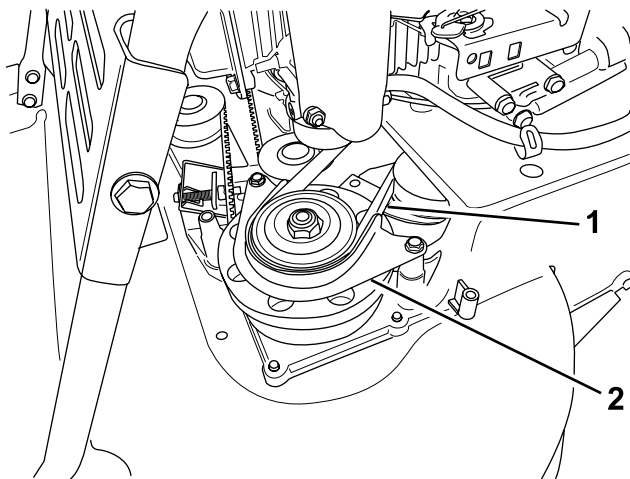


Figure 42

g208922

1. Courroie de BBC
2. Protection de courroie de BBC

8. Déchaussez la courroie de BBC de la poulie du tambour de frein et déposez la courroie de la machine.

Remarque: Tenez une des lames avec un gant ou un chiffon et tournez l'axe de la lame pour faciliter la dépose de la courroie de BBC.

9. Pour installer une courroie de BBC neuve, inversez les opérations ci-dessus.
10. Réglez le câble de BBC ; voir [Réglage du câble du frein de lame \(page 35\)](#).

Réglage du câble du frein de lame

Réglez le câble du frein des lames chaque fois que vous installez un câble neuf ou que vous remplacez la courroie de débrayage du frein des lames (BBC).

1. Coupez le moteur et attendez l'arrêt complet de toutes les pièces mobiles.
2. Débranchez le fil de la bougie.
3. Déposez le protège-courroie (Figure 6) en retirant les 4 boulons qui le fixent au carter de la machine.

Remarque: Conservez les boulons pour fixer le protège-courroie à la machine.

4. Enlevez les débris agglomérés sous le protège-courroie.
5. Desserrez la vis du serre-câble (Figure 43).

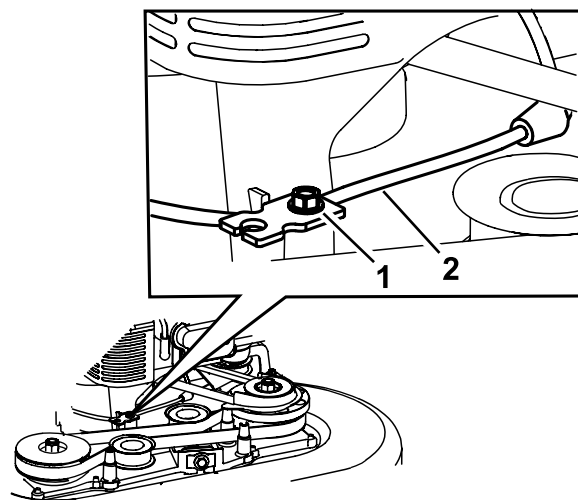


Figure 43

g208921

1. Vis de serre-câble
2. Câble de frein des lames

6. Tirez sur la gaine du câble pour supprimer le mou (Figure 44).

Remarque: N'exercez pas de tension sur le ressort.

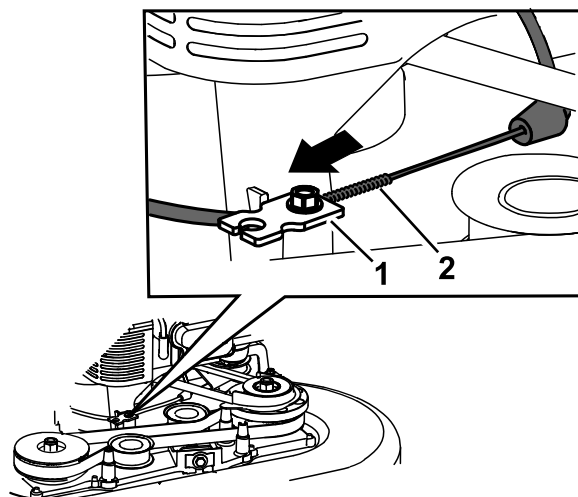


Figure 44

g208926

1. Serre-câble
2. Ressort

7. Marquez le câble de frein (Figure 45), puis ajustez la gaine jusqu'à obtention d'un mou de 11 mm (Figure 46).

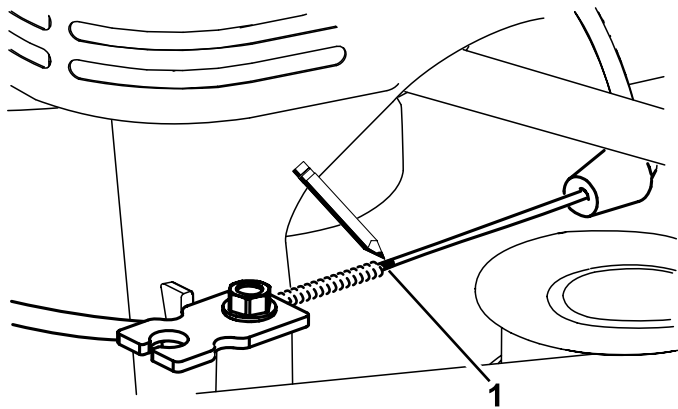


Figure 45

g208923

1. Marquer le câble ici

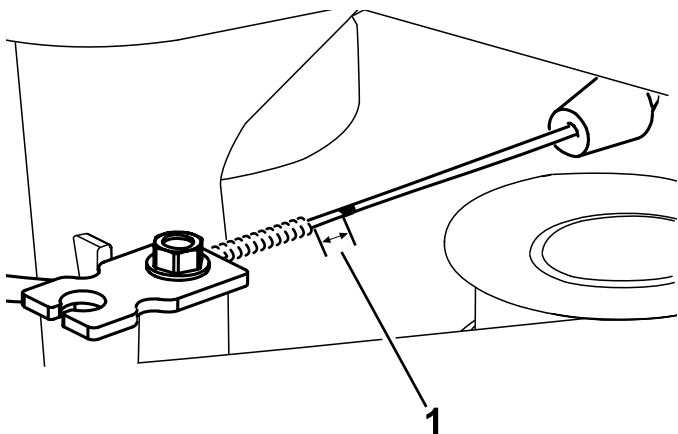


Figure 46

g208920

1. Mou de 11 mm

8. Serrez la vis du serre-câble à un couple de 11 à 14 N·m pour bloquer le réglage.
9. Fixez le protège-courroie au moyen des 4 boulons retirés à l'opération 3.
10. Rebranchez le fil de la bougie.
11. Vérifiez le fonctionnement du débrayage du frein de lame.

Remplacement de la courroie de la transmission

Périodicité des entretiens: Toutes les 250 heures

Dépose de la courroie de la transmission.

Remarque: Conservez toutes les fixations retirées au cours de cette procédure, à l'exception de l'ancienne courroie de la transmission, pour la pose sous [Installation de la courroie de la transmission](#) (page 37).

1. Coupez le moteur et attendez l'arrêt complet de toutes les pièces mobiles.
2. Débranchez le fil de la bougie.
3. Enlevez les 4 boulons qui fixent le protège-courroie à la machine.
4. Déposez le protège-courroie.
5. Enlevez les débris agglomérés sous le protège-courroie.
6. Si le bac à herbe est monté sur la machine, déposez-le ; voir [Retrait du bac à herbe](#) (page 20).
7. Soulevez le déflecteur arrière et gardez-le dans cette position.
8. Déposez la plaque qui ferme l'ouverture arrière, située sous le déflecteur d'éjection arrière, en retirant le boulon qui la maintient en place ([Figure 47](#)).

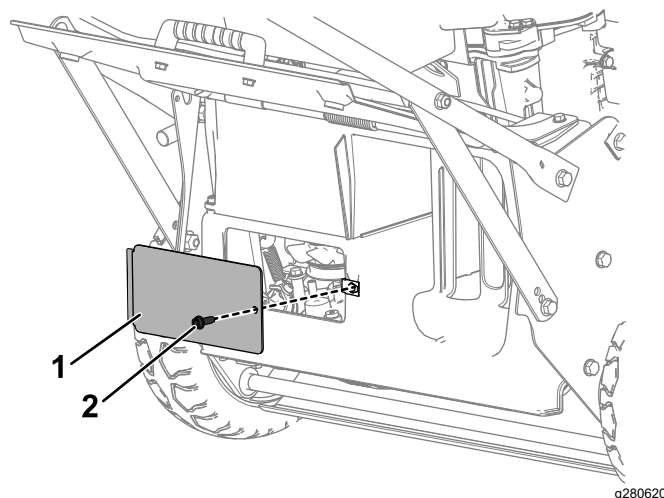


Figure 47

g280620

1. Plaque d'ouverture arrière
2. Boulon de plaque d'ouverture arrière

9. Déposez la tôle de protection en retirant les 2 boulons qui la maintiennent en place ([Figure 48](#)).

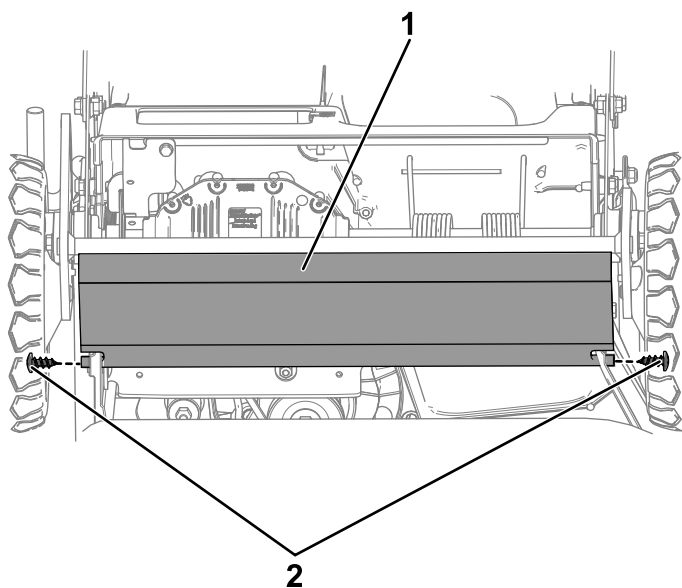


Figure 48

g280624

1. Tôle de protection
2. Boulons de tôle de protection

10. Faites pivoter la poulie de tension au-dessus du trou d'accès sur la transmission en utilisant une clé à douille pour tourner l'écrou de la poulie dans le sens horaire.

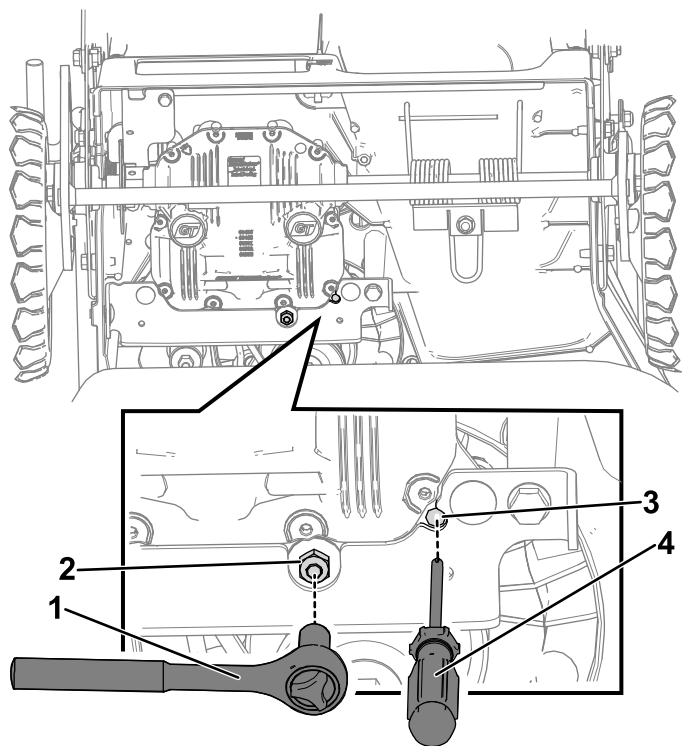


Figure 49

g281194

1. Clé à douille
2. Écrou de poulie de tension
3. Trou d'accès
4. Tournevis

11. Tout en maintenant la poulie de tension au-dessus du trou d'accès sur la transmission, insérez un tournevis dans le trou pour engager un des crans de la poulie.

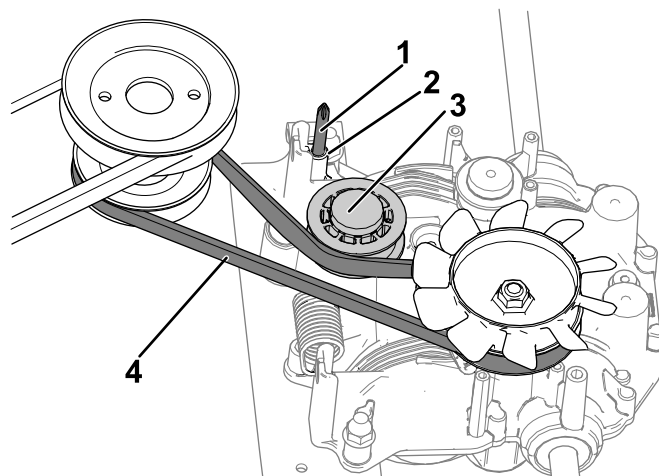


Figure 50

g280736

1. Tournevis dans le trou d'accès
2. Trou d'accès
3. Poulie de tension
4. Courroie de transmission

12. Bloquez la poulie à l'écart avec le tournevis jusqu'à ce que la nouvelle courroie de la transmission soit installée.
13. À l'avant de la machine, déchaussez la courroie de la poulie du moteur et déposez la poulie de la transmission.

Installation de la courroie de la transmission

1. La poulie de tension étant écartée, installez la nouvelle courroie d'abord sur la poulie de la transmission, puis sur la poulie du moteur.
2. Retirez le tournevis du trou d'accès dans la transmission pour ramener la poulie de tension à la position tendue.
3. En regardant par l'ouverture arrière, située sous le déflecteur d'éjection arrière, vérifiez que la nouvelle courroie de la transmission est positionnée correctement.
4. Montez la tôle de protection à l'aide des 2 boulons retirés à l'opération 9 de [Dépose de la courroie de la transmission.](#) (page 36).
5. Reposez la plaque qui ferme l'ouverture arrière, située sous le déflecteur d'éjection arrière, à l'aide du boulon correspondant retiré à l'opération 8 de [Dépose de la courroie de la transmission.](#) (page 36).

Réglage du câble du frein de stationnement

Remarque: Serrez l'écrou solidement avec une clé à douille ou à molette.

Régalez le câble du frein de stationnement si vous venez de le remplacer ou s'il est dérégulé.

1. Desserrez le frein de stationnement ; voir [Desserrage du frein de stationnement \(page 18\)](#).
2. Tournez l'écrou de réglage dans le sens antihoraire pour desserrer le réglage ([Figure 51](#)).

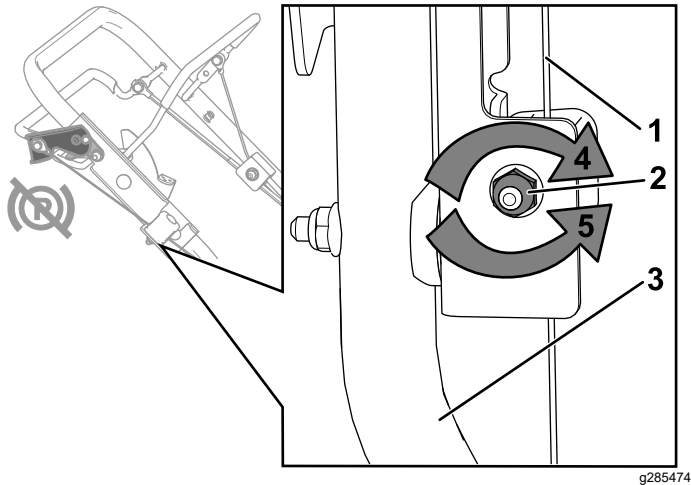


Figure 51

- | | |
|------------------------------------|---|
| 1. Câble de frein de stationnement | 4. Tourner l'écrou dans le sens horaire pour serrer le réglage |
| 2. Écrou de réglage | 5. Tourner l'écrou dans le sens antihoraire pour desserrer le réglage |
| 3. Guidon (côté droit) | |

3. Ajustez la tension du câble ([Figure 51](#)) en tirant en avant ou en poussant en arrière la gaine et en la maintenant à cette position.

Remarque: Tirez la gaine du câble vers le moteur pour accroître la tension (cela augmente aussi la charge sur le serre-câble de frein) ; poussez la gaine dans l'autre sens pour réduire la tension (ce qui réduit aussi la charge sur le serre-câble de frein).

Important: Ajustez la gaine du câble progressivement pour éviter de trop tendre le câble. Une tension excessive empêchera la machine de tourner librement même quand le frein de stationnement est desserré. Lorsque la tension est correcte, la machine peut rouler librement quand le frein de stationnement est desserré et rester en position quand il est serré.

4. Tournez l'écrou de réglage dans le sens horaire pour serrer le réglage du câble.

Réglage de l'autopropulsion

Modèles autopropulsés seulement

Lorsque vous remplacez un câble de commande d'autopropulsion ou que l'autopropulsion est dérégulée, vous devez régler la commande d'autopropulsion.

1. Tournez l'écrou de réglage dans le sens antihoraire pour desserrer le réglage du câble (Figure 52).

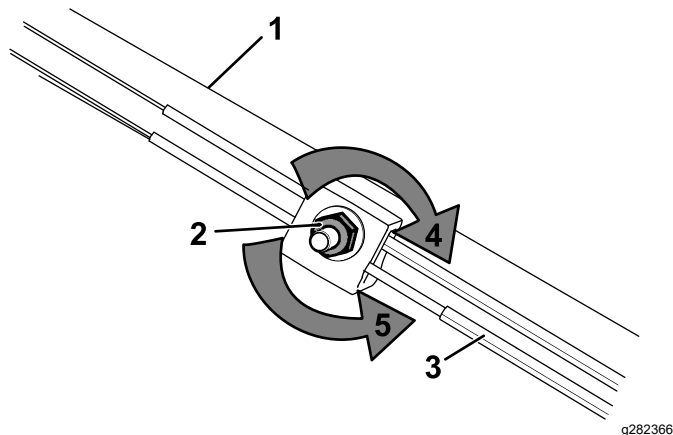


Figure 52

- | | |
|---------------------------|---|
| 1. Guidon (côté gauche) | 4. Tourner l'écrou dans le sens horaire pour serrer le réglage |
| 2. Écrou de réglage | 5. Tourner l'écrou dans le sens antihoraire pour desserrer le réglage |
| 3. Câble d'autopropulsion | |

2. Ajustez la tension du câble (Figure 52) en le tirant en avant ou en le poussant en arrière puis en le maintenant à cette position.

Remarque: Tirez le câble vers le moteur pour accroître la traction et éloignez-le du moteur pour réduire la traction.

Remarque: Réglez le câble progressivement pour éviter un réglage excessif.

3. Tournez l'écrou de réglage dans le sens horaire pour serrer le réglage du câble.

Remarque: Serrez l'écrou solidement avec une clé à douille ou à molette.

Remisage

Consignes de sécurité pour le remisage

Vous devez toujours couper le moteur, attendre l'arrêt complet de toutes les pièces mobiles et laisser refroidir la machine, avant de la régler, la nettoyer ou la remiser.

Informations générales

Remisez la machine dans un local frais, propre et sec. Couvrez la machine pour la garder propre et la protéger.

1. Effectuez les procédures d'entretien annuelles recommandées ; voir [Entretien](#) (page 24).
2. Nettoyez le dessous de la machine ; voir [Nettoyage du dessous de la machine](#) (page 23).
3. Enlevez les déchets d'herbe, la saleté et la crasse des surfaces externes du moteur, du capot et du dessus de la machine.
4. Vérifiez l'état des lames ; voir [Contrôle des lames](#) (page 31).
5. Effectuez l'entretien du filtre à air ; voir [Entretien du filtre à air](#) (page 25).
6. Serrez tous les écrous, boulons et vis.
7. Retouchez tous les points de rouille et les surfaces éraflées avec de la peinture en vente chez les concessionnaires-réparateurs agréés.

Préparation du système d'alimentation

Lors du dernier plein de la saison, ajoutez un stabilisateur au carburant selon les instructions du constructeur du moteur. Vidangez le réservoir de carburant après la dernière tonte, avant de remiser la machine.

1. Laissez tourner le moteur de la machine jusqu'à ce qu'il s'arrête faute de carburant.
2. Remettez le moteur en marche.
3. Laissez tourner le moteur jusqu'à ce qu'il s'arrête. Le moteur est suffisamment sec lorsqu'il n'y a plus moyen de le faire démarrer.

Préparation du moteur

1. Lorsque le moteur est encore chaud, remplacez l'huile moteur et le filtre à huile ; voir [Vidange de l'huile moteur \(page 26\)](#) et [Remplacement du filtre à huile \(page 27\)](#).
2. Déposez la bougie.
3. Au moyen d'une burette, versez environ 30 ml d'huile dans le carter par le trou de la bougie.
4. Tirez lentement la poignée du lanceur à plusieurs reprises pour bien répartir l'huile à l'intérieur du cylindre.
5. Reposez la bougie, mais ne rebranchez pas le fil. Attachez le fil pour qu'il ne touche pas la bougie.

Remise en service après remisage

1. Contrôlez et resserrez toutes les fixations.
2. Retirez la bougie et faites tourner le moteur rapidement à l'aide du lanceur pour éliminer l'excédent d'huile dans le cylindre.
3. Examinez la bougie d'allumage et remplacez-la si elle est encrassée, usée ou fendue ; reportez-vous au manuel du propriétaire du moteur.
4. Reposez et serrez la bougie au couple recommandé de 20 N·m.
5. Procédez aux entretiens requis ; voir [Entretien \(page 24\)](#).
6. Contrôlez le niveau d'huile moteur ; voir [Contrôle du niveau d'huile moteur \(page 12\)](#).
7. Remplissez le réservoir de carburant neuf ; voir [Remplissage du réservoir de carburant \(page 12\)](#).
8. Rebranchez le fil de la bougie.

Dépistage des défauts

Problème	Cause possible	Mesure corrective
Le moteur ne démarre pas.	<ol style="list-style-type: none"> 1. Le réservoir de carburant est vide ou le circuit d'alimentation contient du carburant qui n'est pas frais. 2. Le robinet d'arrivée de carburant est fermé. 3. La commande d'accélérateur n'est pas à la bonne position. 4. Le système d'alimentation contient des impuretés, de l'eau ou du carburant altéré. 5. Le fil de la bougie n'est pas branché. 6. La bougie est piquée ou encrassée, ou l'écartement des électrodes est incorrect. 7. Le filtre à carburant est encrassé. 	<ol style="list-style-type: none"> 1. Vidangez et/ou remplissez-le réservoir de carburant neuf. Si le problème persiste, consultez un concessionnaire-réparateur agréé. 2. Ouvrez le robinet d'arrivée de carburant. 3. Amenez la commande d'accélérateur en position STARTER. 4. Contactez un concessionnaire-réparateur agréé. 5. Rebranchez le fil de la bougie. 6. Contrôlez la bougie et réglez l'écartement des électrodes au besoin. Remplacez la bougie si elle est piquée, encrassée ou fissurée. 7. Remplacez le filtre à carburant et nettoyez la crépine à l'intérieur du réservoir.
Le moteur démarre difficilement ou perd de la puissance.	<ol style="list-style-type: none"> 1. L'élément filtrant est encrassé ce qui limite le débit d'air. 2. Le niveau d'huile moteur est insuffisant ou l'huile est encrassée. 3. Le flexible d'évent du réservoir de carburant est bouché. 4. Le filtre à carburant est encrassé. 5. Le système d'alimentation contient des impuretés, de l'eau ou du carburant altéré. 6. Le dessous de la machine comporte des déchets d'herbe coupée et autres débris. 7. La bougie est piquée ou encrassée, ou l'écartement des électrodes est incorrect. 	<ol style="list-style-type: none"> 1. Nettoyez le préfiltre et/ou remplacez l'élément en papier du filtre à air. 2. Contrôlez le niveau d'huile moteur. Changez l'huile si elle est encrassée ou faites l'appoint si le niveau est insuffisant. 3. Nettoyez ou remplacez le flexible d'évent du réservoir de carburant. 4. Remplacez le filtre à carburant et nettoyez la crépine à l'intérieur du réservoir. 5. Contactez un concessionnaire-réparateur agréé. 6. Nettoyez le dessous de la machine. 7. Contrôlez la bougie et réglez l'écartement des électrodes au besoin. Remplacez la bougie si elle est piquée, encrassée ou fissurée.
Le moteur ne tourne pas régulièrement.	<ol style="list-style-type: none"> 1. Le fil de la bougie n'est pas bien branché. 2. La bougie est piquée ou encrassée, ou l'écartement des électrodes est incorrect. 3. La commande d'accélérateur n'est pas en position HAUT RÉGIME. 4. L'élément filtrant est encrassé ce qui limite le débit d'air. 5. Le filtre à carburant est encrassé. 	<ol style="list-style-type: none"> 1. Rebranchez le fil à la bougie correctement. 2. Contrôlez la bougie et réglez l'écartement des électrodes au besoin. Remplacez la bougie si elle est piquée, encrassée ou fissurée. 3. Placez la commande d'accélérateur en position HAUT RÉGIME. 4. Nettoyez le préfiltre et/ou remplacez l'élément en papier du filtre à air. 5. Remplacez le filtre à carburant et nettoyez la crépine à l'intérieur du réservoir.

Problème	Cause possible	Mesure corrective
La machine ou le moteur vibre excessivement.	<ol style="list-style-type: none"> 1. Une lame est faussée ou déséquilibrée. 2. Un boulon de lame est desserré. 3. Des déchets d'herbe coupée et autres débris sont agglomérés sous le carter de la machine. 4. Les boulons de fixation du moteur sont desserrés. 5. Les poulies de moteur, de tension ou de lames sont desserrées. 6. La poulie du moteur est endommagée. 7. L'axe de lame est faussé. 8. La courroie est endommagée. 	<ol style="list-style-type: none"> 1. Équilibrez la ou les lames. Remplacez les lames qui sont faussées. 2. Serrez les boulons des lames. 3. Nettoyez le dessous de la machine. 4. Resserrez les boulons de fixation du moteur. 5. Resserrez la poulie. 6. Contactez un concessionnaire-réparateur agréé. 7. Contactez un concessionnaire-réparateur agréé. 8. Remplacez la courroie.
La tonte n'est pas uniforme.	<ol style="list-style-type: none"> 1. Les quatre roues ne sont pas à la même hauteur. 2. Les lames sont émoussées. 3. Vous tondez en suivant le même parcours chaque fois. 4. Le dessous de la machine comporte des déchets d'herbe coupée et autres débris. 5. L'axe de lame est faussé. 	<ol style="list-style-type: none"> 1. Réglez les 4 roues à la même hauteur. 2. Affûtez et équilibrez les lames. 3. Changez le parcours de la tondeuse. 4. Nettoyez le dessous de la machine. 5. Contactez un concessionnaire-réparateur agréé.
La goulotte se bouche.	<ol style="list-style-type: none"> 1. La commande d'accélérateur n'est pas en position haut régime. 2. La hauteur de coupe est trop basse. 3. Vous tondez trop vite. 4. L'herbe est humide. 5. Le dessous de la machine comporte des déchets d'herbe coupée et autres débris. 	<ol style="list-style-type: none"> 1. Placez la commande d'accélérateur en position HAUT RÉGIME. 2. Augmentez la hauteur de coupe ; au besoin, effectuez un second passage à une hauteur de coupe inférieure. 3. Ralentissez. 4. Attendez que l'herbe soit sèche avant de tondre. 5. Nettoyez le dessous de la machine.
La machine n'avance pas automatiquement.	<ol style="list-style-type: none"> 1. Le câble de commande d'autopropulsion est dérégulé ou endommagé. 2. Des débris sont agglomérés autour de la courroie. 3. La courroie est endommagée. 	<ol style="list-style-type: none"> 1. Réglez le câble d'autopropulsion ; remplacez-le au besoin. 2. Enlevez les débris autour de la courroie. 3. Remplacez la courroie.
Les lames ne tournent pas ou patinent.	<ol style="list-style-type: none"> 1. La courroie du BBC ou la courroie de distribution est usée, lâche ou cassée. 2. La courroie du BBC s'est déchaussée de la poulie. 3. Le câble du BBC est usé, lâche ou cassé. 	<ol style="list-style-type: none"> 1. Réglez le câble du BBC ; réglez la tension de la courroie de distribution ; remplacez-les au besoin. 2. Vérifiez l'état de la courroie et contactez un concessionnaire-réparateur agréé au besoin. 3. Réglez le câble du BBC ; remplacez-le au besoin.

Problème	Cause possible	Mesure corrective
Les lames se touchent.	<ol style="list-style-type: none"> 1. Les lames ne sont pas montées ou alignées correctement. 2. Les adaptateurs de lame sont usés, lâches ou cassés. 3. La courroie de distribution est usée, lâche ou cassée. 4. Les pignons de distribution ou la poulie de tension sont usés, lâches ou cassés. 	<ol style="list-style-type: none"> 1. Montez les lames correctement. 2. Remplacez les adaptateurs de lame. 3. Contactez un concessionnaire-réparateur agréé. 4. Contactez un concessionnaire-réparateur agréé.

Déclaration de confidentialité EEE/R-U

Utilisation de vos données personnelles par Toro

La société The Toro Company (« Toro ») respecte votre vie privée. Lorsque vous achetez nos produits, nous pouvons recueillir certaines données personnelles vous concernant, soit directement soit par l'intermédiaire de votre société ou concessionnaire Toro local(e). Toro utilise ces données pour s'acquitter d'obligations contractuelles, par exemple pour enregistrer votre garantie, traiter une réclamation au titre de la garantie ou vous contacter dans l'éventualité d'un rappel de produit, mais aussi à des fins commerciales légitimes, par exemple pour mesurer la satisfaction des clients, améliorer nos produits ou vous transmettre des informations sur les produits susceptibles de vous intéresser. Toro pourra partager les données personnelles que vous lui aurez communiquées avec ses filiales, concessionnaires ou autres partenaires commerciaux dans le cadre de ces activités. Nous pourrions aussi être amenés à divulguer des données personnelles si la loi l'exige ou dans le cadre de la cession, de l'acquisition ou de la fusion d'une société. Nous ne vendrons jamais vos données personnelles à aucune autre société aux fins de marketing.

Conservation de vos données personnelles

Toro conservera vos données personnelles aussi longtemps que nécessaire pour répondre aux fins susmentionnées et conformément aux dispositions légales applicables. Pour plus de renseignements concernant les durées de conservation applicables, veuillez contacter legal@toro.com.

L'engagement de Toro en matière de sécurité

Vos données personnelles pourront être traitées aux États-Unis ou dans tout autre pays où la législation concernant la protection des données peut être moins rigoureuse que celle de votre propre pays de résidence. Chaque fois que nous transférerons vos données personnelles hors de votre pays de résidence, nous prendrons toutes les dispositions légales requises pour mettre en place toutes les garanties nécessaires visant à la protection et au traitement sécurisé de vos données.

Droits d'accès et de rectification

Vous pouvez être en droit de corriger ou de vérifier vos données personnelles, ou encore de vous opposer au traitement de vos données, ou d'en limiter la portée. Pour ce faire, veuillez nous contacter par courriel à legal@toro.com. Si vous avez la moindre inquiétude concernant la manière dont Toro a traité vos données personnelles, nous vous encourageons à nous en faire part directement. Veuillez noter que les résidents européens ont le droit de porter plainte auprès de leur Autorité de protection des données.