



Handgeführter Rasenmäher TurfMaster™ (76 cm)

Modellnr. 22207—Seriennr. 407300000 und höher

Form No. 3442-736 Rev A

Bedienungsanleitung

Einführung

Dieser handgeführte Rasenmäher mit Sichelmessern sollte von geschulten Lohnarbeitern verwendet werden. Er ist hauptsächlich für das Mähen von Gras auf gepflegten Grünflächen in privaten oder öffentlichen Anlagen gedacht. Der zweckfremde Einsatz dieser Maschine kann für Sie und Unbeteiligte gefährlich sein.

Lesen Sie diese Informationen sorgfältig durch, um sich mit dem ordnungsgemäßen Einsatz und der Wartung des Geräts vertraut zu machen und Verletzungen und eine Beschädigung des Geräts zu vermeiden. Sie tragen die Verantwortung für einen ordnungsgemäßen und sicheren Einsatz des Geräts.

Besuchen Sie www.toro.com hinsichtlich Sicherheitstipps, Schulungsunterlagen, Zubehörinformationen, Standort eines Händlers oder Registrierung des Produkts.

Wenden Sie sich an den Toro-Vertragshändler oder Kundendienst, wenn Sie eine Serviceleistung, Originalersatzteile von Toro oder weitere Informationen benötigen. Haben Sie dafür die Modell- und Seriennummern der Maschine griffbereit. Bild 1 zeigt die Position der Modell- und Seriennummern am Produkt. Tragen Sie hier bitte die Modell- und Seriennummern des Geräts ein.

Wichtig: Scannen Sie mit Ihrem Mobilgerät den QR-Code auf dem Seriennummernaufkleber (falls vorhanden), um auf Garantie-, Ersatzteil- oder andere Produktinformationen zuzugreifen

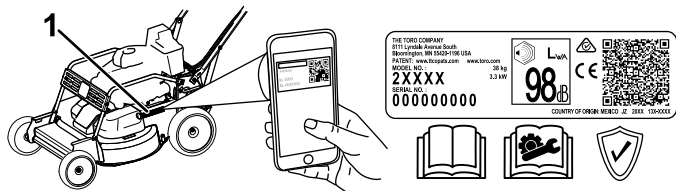


Bild 1

g315569

1. Typenschild mit Modell- und Seriennummer

| |
|-----------------|
| Modellnr. _____ |
| Seriennr. _____ |

In dieser Anleitung werden potenzielle Gefahren angeführt, und Sicherheitshinweise werden vom Sicherheitswarnsymbol (Bild 2) gekennzeichnet. Dieses Warnsymbol weist auf eine Gefahr hin, die zu schweren oder tödlichen Verletzungen führen kann, wenn Sie die empfohlenen Sicherheitsvorkehrungen nicht einhalten.



Bild 2

Sicherheitswarnsymbol

g000502

In dieser Anleitung werden zwei Begriffe zur Hervorhebung von Informationen verwendet. **Wichtig** weist auf spezielle technische Informationen hin, und **Hinweis** hebt allgemeine Informationen hervor, die Ihre besondere Beachtung verdienen.

Dieses Produkt erfüllt alle relevanten europäischen Richtlinien; weitere Details finden Sie in der produktspezifischen Konformitätserklärung (DOC).

Brutto- oder Nettodrehmoment: Das Brutto- oder Nettodrehmoment dieses Motors wurde vom Motorhersteller im Labor gemäß SAE J1940 oder J2723 ermittelt. Aufgrund der Konfiguration zur Erfüllung von Sicherheits-, Emissions- und Betriebsanforderungen ist die tatsächliche Motorleistung in dieser Klasse der Rasenmäher wesentlich niedriger. Weitere Informationen finden Sie in der Motorbedienungsanleitung des Herstellers, die mit der Maschine ausgeliefert wurde.

Manipulieren oder deaktivieren Sie keine Sicherheitsvorrichtungen an der Maschine und prüfen Sie die einwandfreie Funktion in regelmäßigen Abständen. Modifizieren oder manipulieren Sie nicht die Bedienelemente für die Motordrehzahl, da dies zu unsicheren Einsatzbedingungen und Verletzungen führen kann.



Inhalt

| | |
|---|----|
| Einführung | 1 |
| Sicherheit | 2 |
| Allgemeine Sicherheit..... | 2 |
| Sicherheits- und Bedienungsschilder | 3 |
| Einrichtung | 6 |
| 1 Montieren des Holms | 6 |
| 2 Motoröl nachfüllen | 7 |
| 3 Montieren des Fangkorbs | 7 |
| Produktübersicht | 9 |
| Bedienelemente | 9 |
| Technische Daten | 10 |
| Anbaugeräte/Zubehör | 10 |
| Betrieb | 10 |
| Vor dem Einsatz | 10 |
| Sicherheitshinweise vor der Inbetrieb- nahme..... | 10 |
| Betanken | 11 |
| Prüfen des Motorölstands | 11 |
| Einstellen der Holmhöhe..... | 12 |
| Einstellen der Schnitthöhe | 12 |
| Prüfen des Systems zum Anhalten des Messers | 14 |
| Während des Einsatzes | 14 |
| Hinweise zur Sicherheit während des Betriebs..... | 14 |
| Anlassen des Motors | 15 |
| Verwenden des Selbstantriebs und Einkuppeln der Messer | 16 |
| Abstellen des Motors | 17 |
| Aktivieren der Feststellbremse | 17 |
| Lösen der Feststellbremse | 17 |
| Schnittgutrecyclen | 19 |
| Sammeln des Schnittguts | 19 |
| Seitenauswurf des Schnittguts | 20 |
| Betriebshinweise | 21 |
| Nach dem Einsatz | 21 |
| Hinweise zur Sicherheit nach dem Betrieb | 21 |
| Reinigen unter dem Gerät..... | 23 |
| Reinigen der Räder | 23 |
| Wartung | 24 |
| Empfohlener Wartungsplan | 24 |
| Wartungssicherheit..... | 24 |
| Warten des Luftfilters | 25 |
| Wechseln des Motoröls | 26 |
| Wechseln des Ölfilters | 27 |
| Warten der Zündkerze | 28 |
| Überprüfen des Zustands der Riemen | 28 |
| Entleeren des Kraftstofftanks und reinigen des Filters | 29 |
| Wechseln des Kraftstofffilters | 29 |
| Warten des Messerantriebssystems..... | 29 |
| Warten der Schnittmesser | 31 |
| Wechseln des Messertreibriemens..... | 33 |

| | |
|--|----|
| Auswechseln des Riemens der Messerbremskupplung | 34 |
| Einstellen des Messerbremszugs | 35 |
| Auswechseln des Treibriemens | 36 |
| Einstellen des Feststellbremszugs..... | 38 |
| Einstellen des Selbstantriebs..... | 39 |
| Einlagerung | 39 |
| Sicherheit bei der Einlagerung | 39 |
| Allgemeine Angaben | 39 |
| Vorbereiten der Kraftstoffanlage | 39 |
| Vorbereiten des Motors..... | 40 |
| Herausnehmen der Maschine aus der Einlagerung..... | 40 |
| Fehlersuche und -behebung | 41 |


Sicherheit

Diese Maschine erfüllt EN ISO 5395.

Allgemeine Sicherheit

Dieses Produkt kann Hände und Füße amputieren und Gegenstände aufschleudern. Befolgen Sie zum Vermeiden von schweren oder tödlichen Verletzungen immer alle Sicherheitshinweise.

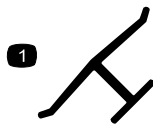
- Lesen, verstehen und befolgen Sie vor dem Anlassen des Motors alle Anweisungen und Warnungen in der *Bedienungsanleitung* und an der Maschine.
- Berühren Sie bewegliche Teile oder die Unterseite der Maschine nicht mit den Händen oder Füßen. Bleiben Sie immer von der Auswurföffnung fern.
- Bedienen Sie die Maschine niemals, wenn nicht alle Schutzvorrichtungen und Abdeckungen angebracht und funktionstüchtig sind.
- Halten Sie Unbeteiligte, insbesondere Kinder, aus dem Arbeitsbereich fern. Das Fahrzeug darf niemals von Kindern betrieben werden. Nur verantwortungsbewusste Personen, die geschult und mit den Anweisungen vertraut sind und körperlich fähig sind, sollten die Maschine verwenden.
- Halten Sie die Maschine an, stellen Sie den Motor ab und warten Sie, bis alle beweglichen Teile zum Stillstand gekommen sind, bevor Sie Wartungsarbeiten durchführen, Auftanken oder Verstopfungen entfernen.

Der unsachgemäße Einsatz oder die falsche Wartung dieser Maschine kann zu Verletzungen führen. Halten Sie diese Sicherheitsanweisungen ein, um das Verletzungsrisiko zu verringern. Achten Sie immer auf das Sicherheitswarnsymbol , es bedeutet Vorsicht, Warnung oder Gefahr – „Sicherheitshinweis“. Wenn Sie diese Anweisungen nicht einhalten, kann es zu Verletzungen ggf. tödlichen Verletzungen kommen.

Sicherheits- und Bedienungsschilder



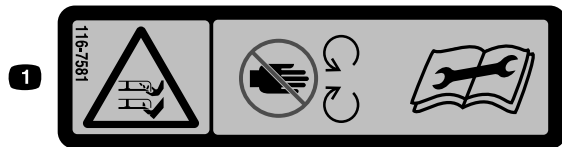
Die Sicherheitsaufkleber und Bedienungsanweisungen sind gut sichtbar; sie befinden sich in der Nähe der möglichen Gefahrenbereiche. Tauschen Sie beschädigte oder verloren gegangene Aufkleber aus.



Herstellermarke

decaloemmark

1. Diese Marke gibt an, dass das Messer ein Teil des Herstellers der Originalmaschine ist.



116-7581

decal116-7581

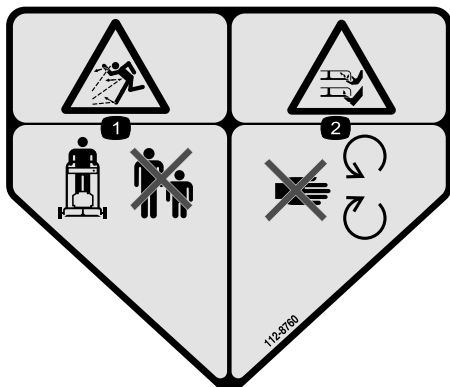
1. Gefahr einer Schnittwunde und/oder der Amputation von Händen oder Füßen durch Mähwerkmesser: Berühren Sie keine beweglichen Teile. Lesen Sie die *Bedienungsanleitung*, bevor Sie die Maschine warten, reparieren oder reinigen.



93-7009

decal93-7009

1. Warnung: Setzen Sie die Maschine nicht mit hochgestelltem oder abgenommenen Ablenklech ein. Lassen Sie das Ablenklech immer montiert.
2. Gefahr einer Schnittwunde und/oder der Amputation von Händen oder Füßen durch Mähwerkmesser: Berühren Sie keine beweglichen Teile.



112-8760

decal112-8760

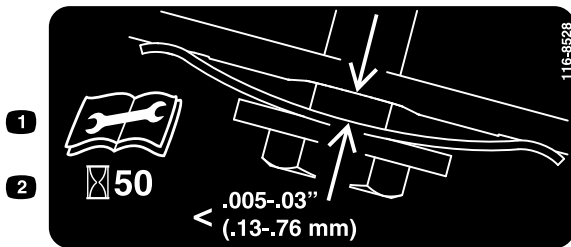
1. Gefahr durch herausgeschleuderte Objekte: Unbeteiligte müssen einen Abstand zur Maschine halten.
2. Gefahr von Schnittverletzungen/einer Amputation von Händen oder Füßen durch Mähwerkmesser: Halten Sie sich von beweglichen Teilen fern.



decal116-7583

116-7583

1. Warnung: Lesen Sie die *Bedienungsanleitung*; setzen Sie das Gerät nur nach entsprechender Schulung ein.
2. Gefahr durch ausgeworfene Gegenstände: Halten Sie Unbeteiligte fern.
3. Gefahr durch herausgeschleuderte Gegenstände: Setzen Sie den Rasenmäher nicht ohne Heckauswurfklappe oder Fangkorb ein.
4. Schnitt- bzw. Amputationsgefahr an Händen oder Füßen durch das Mähwerkmesser: Berühren Sie keine beweglichen Teile und lassen Sie alle Schutzvorrichtungen montiert.
5. Warnung: Tragen Sie einen Gehörschutz.
6. Schnitt- bzw. Amputationsgefahr von Händen und Füßen durch Mähwerkmesser: Mähen Sie nie hangaufwärts oder -abwärts, mähen Sie immer horizontal zum Hang. Stellen Sie den Motor ab, bevor Sie die Maschine verlassen. Sammeln Sie vor Beginn der Mäharbeiten Schutt und Geröll auf. Schauen Sie nach hinten, wenn Sie rückwärtsfahren.



decal116-8528

116-8528

1. Lesen Sie die *Bedienungsanleitung* vor Durchführung von Wartungsarbeiten.
2. Prüfen Sie die Riemenspannung alle 50 Betriebsstunden.



decal120-9570

120-9570

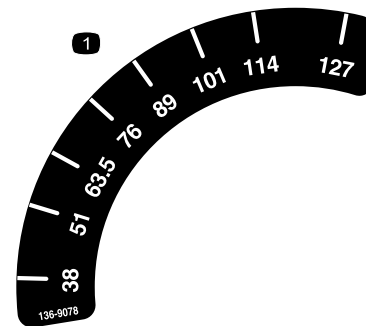
1. Warnung: Berühren Sie keine beweglichen Teile und nehmen Sie keine Schutzbleche und Schutzvorrichtungen ab.



decal116-9313

116-9313

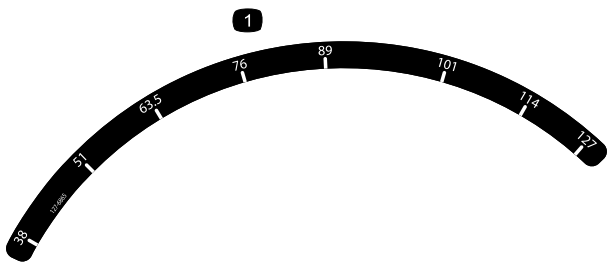
1. Lesen Sie die *Bedienungsanleitung*.
2. Brandgefahr
3. Gefahr durch Einatmen von giftigen Dämpfen.
4. Heiße Oberfläche, Verbrennungsgefahr.



decal136-9078

136-9078

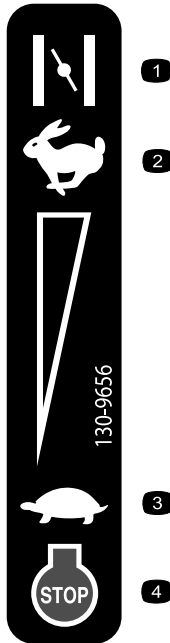
1. Schnitthöhe



127-6865

decal127-6865

1. Schnitthöhe



130-9656

decal130-9656

- | | |
|------------|---------------------------|
| 1. Choke | 3. Langsam |
| 2. Schnell | 4. Motorstopp (Abstellen) |
-



139-5405

decal139-5405

- | | |
|-----------------------------------|-------------------------------------|
| 1. Feststellbremse: aktivieren | 2. Feststellbremse: deaktivieren |
|-----------------------------------|-------------------------------------|
-

Einrichtung

Wichtig: Nehmen Sie den Kunststoffschutz ab und alle anderen Kunststoffteile oder Verpackungen ab, mit denen der Motor abgedeckt ist. Entsorgen Sie sie.

1

Montieren des Holms

Keine Teile werden benötigt

Verfahren

⚠️ WARNUNG:

Wenn Sie den Holm falsch auf- oder zusammenklappen, können Sie die Kabel beschädigen und den sicheren Geräteinsatz gefährden.

- Beschädigen Sie beim Auf- oder Zusammenklappen des Holms nicht die Kabel.
- Wenden Sie sich bei einem beschädigten Kabel an einen offiziellen Vertragshändler.

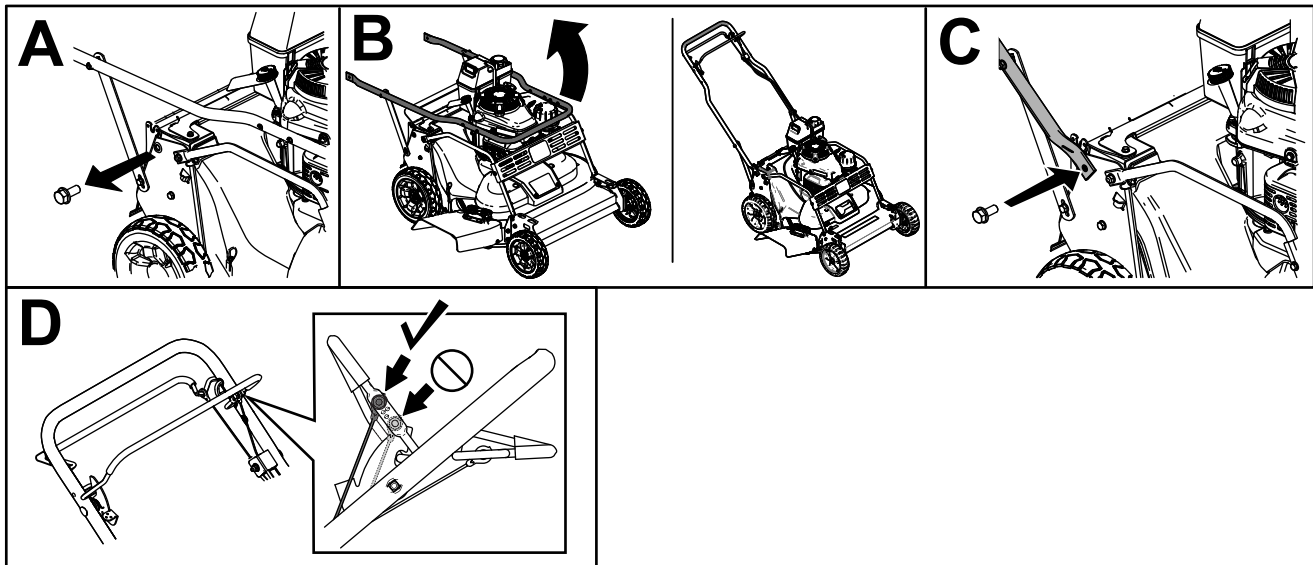


Bild 3

g235869

2

Motoröl nachfüllen

Keine Teile werden benötigt

Verfahren

Wichtig: Die Maschine hat bei der Auslieferung kein Öl im Motor. Vor dem Starten des Motors muss Öl in den Motor eingefüllt werden.

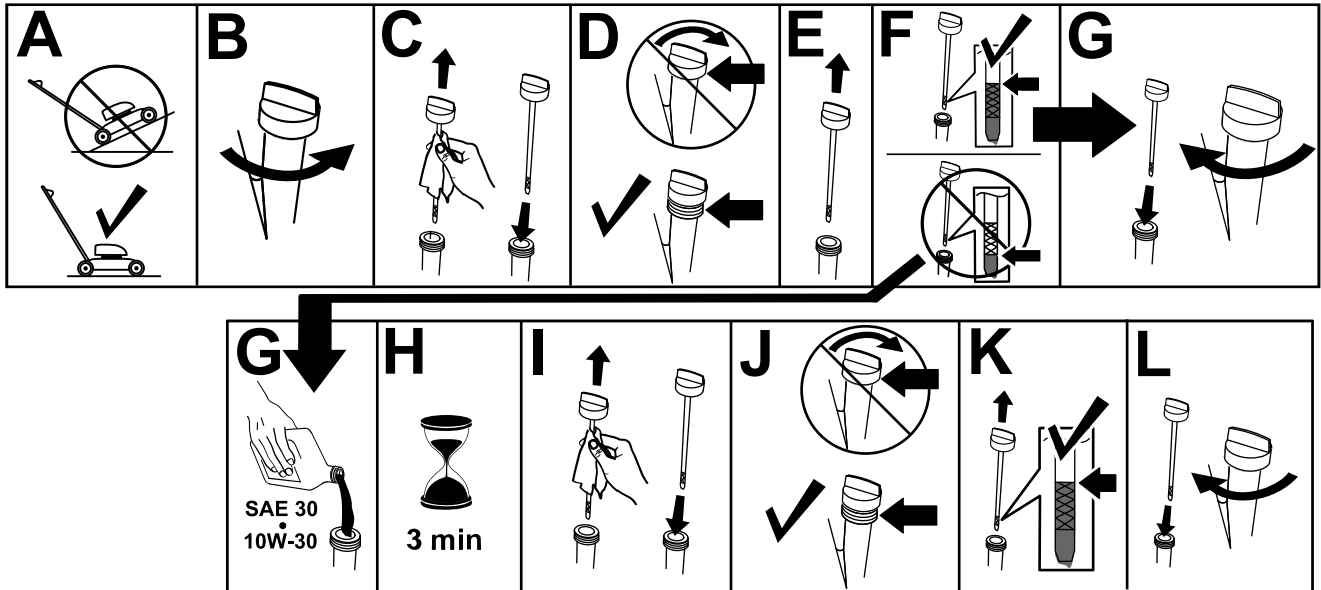


Bild 4

g235721

3

Montieren des Fangkorbs

Keine Teile werden benötigt

Verfahren

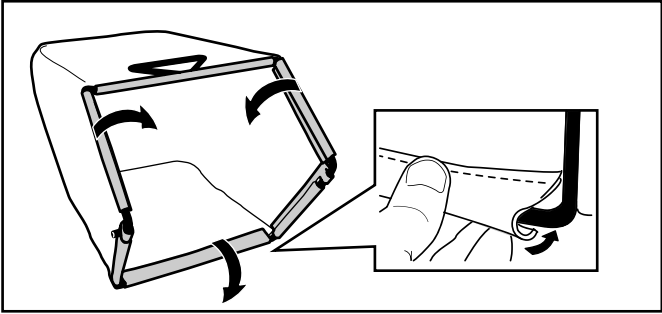


Bild 5

g238450

Produktübersicht

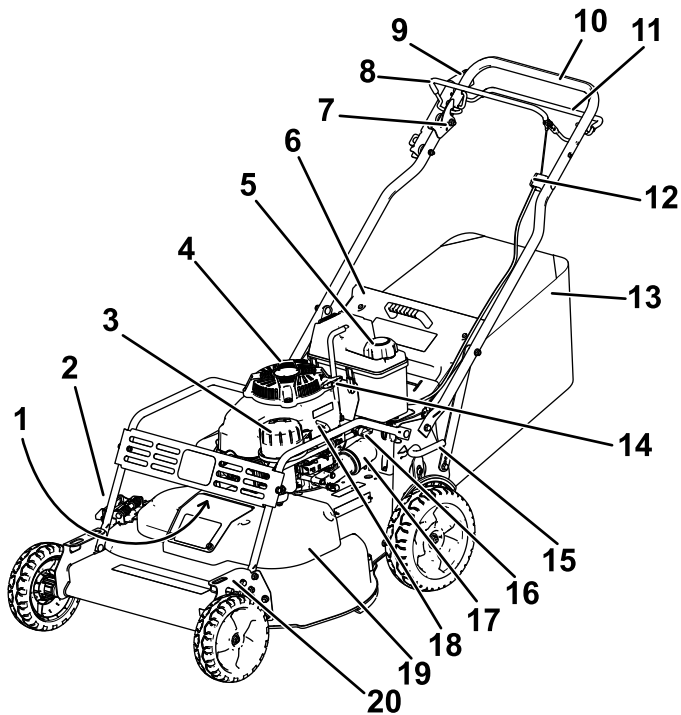
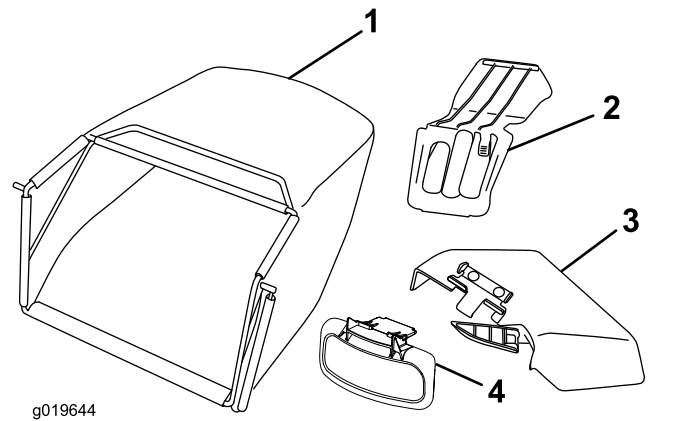


Bild 6

g276361

- | | |
|---------------------------------|--|
| 1. Zündkerze (unter Rammschutz) | 11. Antriebsschaltbügel |
| 2. Seitenauswurfkanal | 12. Einstellung des Selbstantriebs |
| 3. Luftfilter | 13. Fangkorb |
| 4. Einfüllstutzen/Ölpeilstab | 14. Rücklaufstartergriff |
| 5. Tankdeckel | 15. Hinterer Schnitthöheneinstellhebel |
| 6. Heckablenkblech | 16. Kraftstoffhahn |
| 7. Sperrhebel für Schaltbügel | 17. Ölfilter |
| 8. Schaltbügel | 18. Gasbedienungshebel |
| 9. Feststellbremshebel | 19. Riemenabdeckung |
| 10. Holm | 20. Vorderer Schnitthöheneinstellhebel |



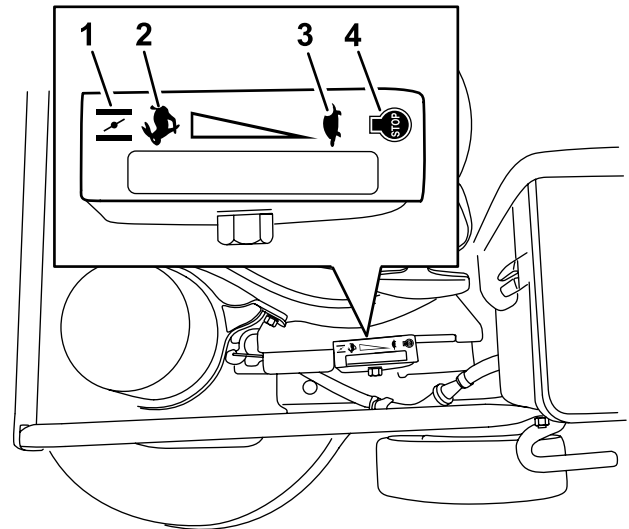
g019644

g019644

Bild 7

- | | |
|----------------------|-----------------------------|
| 1. Fangkorb | 3. Seitenauswurfkanal |
| 2. Heckauswurfklappe | 4. Seitenauswurfablenkblech |

Bedienelemente



g340478

Bild 8

Gasbedienung (Gashebel ist aus Übersichtsgründen nicht abgebildet)

- | | |
|------------|-------------|
| 1. Choke | 3. Langsam |
| 2. Schnell | 4. Anschlag |

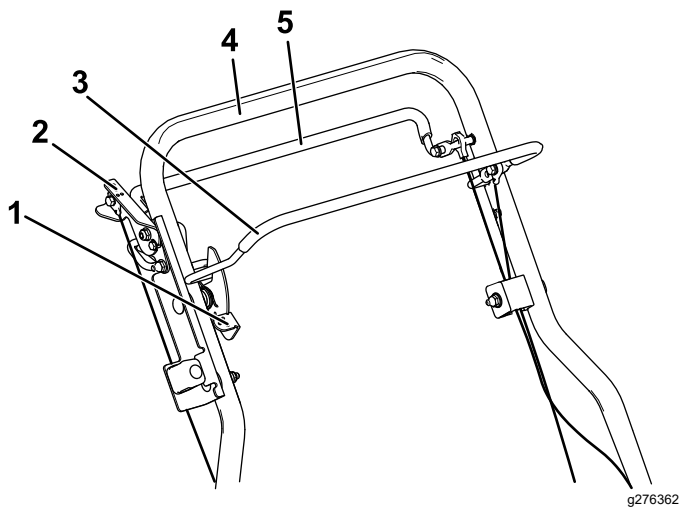


Bild 9

- | | |
|-------------------------------|------------------|
| 1. Sperrhebel für Schaltbügel | 4. Führungsholm |
| 2. Feststellbremse | 5. Antriebsbügel |
| 3. Schaltbügel | |

Technische Daten

| Modell | Gewicht | Länge | Breite | Höhe |
|--------|---------|--------|--------|-------|
| 22207 | 85 kg | 169 cm | 81 cm | 97 cm |

Anbaugeräte/Zubehör

Ein Sortiment an von Toro zugelassenen Anbaugeräten und Zubehör wird für diese Maschine angeboten, um den Funktionsumfang des Geräts zu erhöhen und zu erweitern. Wenden Sie sich an einen offiziellen Vertragshändler oder einen offiziellen Toro-Distributor oder navigieren Sie zu www.Toro.com für eine Liste der zugelassenen Anbaugeräte und des Zubehörs.

Verwenden Sie, um die optimale Leistung und Sicherheit zu gewährleisten, nur Originalersatzteile und -zubehöerteile von Toro. Ersatzteile und Zubehör anderer Hersteller können gefährlich sein und eine Verwendung könnte die Garantie ungültig machen.

Betrieb

Hinweis: Bestimmen Sie die linke und rechte Seite der Maschine anhand der üblichen Betriebsposition.

Vor dem Einsatz

Sicherheitshinweise vor der Inbetriebnahme

Allgemeine Sicherheit

- Stellen Sie die Maschine ab und warten Sie, bis alle beweglichen Teile zum Stillstand gekommen sind. Lassen Sie die Maschine abkühlen, bevor Sie diese einstellen, reinigen, verstauen, oder reparieren.
- Machen Sie sich mit dem sicheren Einsatz des Geräts, der Bedienelemente und den Sicherheitsaufklebern vertraut.
- Prüfen Sie, ob alle Schutzvorrichtungen und Sicherheitsvorrichtungen, wie z. B. Ablenkleche und/oder Grasfangkörbe montiert sind und richtig funktionieren.
- Überprüfen Sie immer die Maschine und stellen Sie sicher, dass die Schnittmesser und -schrauben nicht abgenutzt oder beschädigt sind.
- Prüfen Sie den Arbeitsbereich der Maschine und entfernen Sie alle Objekte, die sich auf den Einsatz der Maschine auswirken oder von ihr aufgeschleudert werden könnten.
- Der Kontakt mit einem sich drehenden Messers kann es zu schweren Verletzungen führen. Stecken Sie Ihre Finger nicht unter das Gehäuse.

Kraftstoffsicherheit

- Kraftstoff ist extrem leicht entflammbar und hochexplosiv. Feuer und Explosionen durch Kraftstoff können Verbrennungen und Sachschäden verursachen.
 - Stellen Sie den Kanister bzw. die Maschine vor dem Auftanken auf den Boden und nicht auf ein Fahrzeug oder auf ein Objekt, um eine elektrische Ladung durch das Entzünden des Kraftstoffs zu vermeiden.
 - Füllen Sie den Kraftstofftank im Freien auf, wenn der Motor kalt ist. Wischen Sie verschütteten Kraftstoff auf.
 - Rauchen Sie nicht beim Umgang mit Kraftstoff, und gehen Sie nicht in der Nähe von offenem Feuer oder Funken mit Kraftstoff um.
 - Betanken Sie die Maschine nie bei laufendem oder heißem Motor oder entfernen Sie den Tankdeckel.
 - Lassen Sie den Motor nie bei Kraftstoffverschüttungen an. Vermeiden Sie, dass Sie Zündquellen schaffen, bis die Kraftstoffdämpfe verdunstet sind.

- Bewahren Sie Kraftstoff in vorschriftsmäßigen, für Kinder unzugänglichen Kanistern auf.
- Kraftstoff ist bei Einnahme gesundheitsschädlich oder tödlich. Wenn eine Person langfristig Benzindünsten ausgesetzt ist, kann dies zu schweren Verletzungen und Krankheiten führen.
 - Vermeiden Sie das langfristige Einatmen von Benzindünsten.
 - Halten Sie Ihre Hände und das Gesicht vom Füllstutzen und der Öffnung des Kraftstofftanks fern.
 - Halten Sie Kraftstoff von Augen und der Haut fern.

Verwenden Sie nur sauberen, frischen Kraftstoff (höchstens 30 Tage alt) von einem namhaften Hersteller/Quelle.

Wichtig: Geben Sie die Menge des Kraftstoffstabilisators bzw. -konditionierers in den frischen Kraftstoff, wie vom Hersteller des Kraftstoffstabilisators vorgeschrieben, um Startprobleme zu vermeiden.

Füllen Sie den Kraftstofftank auf, wie in Bild 10 dargestellt.

Hinweis: Der Kraftstofftank fasst 3,8 Liter.

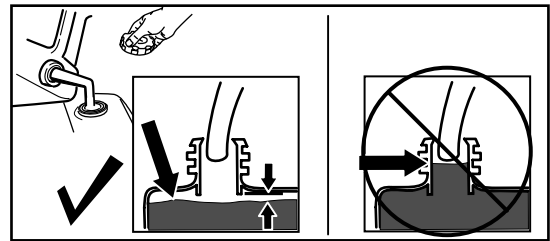


Bild 10

g230458

Betanken

| | |
|----------------------------------|--|
| Typ | Bleifreies Benzin |
| Minimale Oktanzahl | 87 (US) oder 91 (Oktanzahl ermitteln; außerhalb der USA) |
| Ethanol | Nicht über 10% Volumenprozent |
| Methanol | Keine |
| MTBE (Methyl-tertiär-Butylether) | Weniger als 15% Volumenprozent |
| Öl | Vermischen Sie nie Kraftstoff mit Öl |

Prüfen des Motorölstands

Wartungsintervall: Bei jeder Verwendung oder täglich

Wichtig: Wenn der Ölstand im Kurbelgehäuse zu hoch oder zu niedrig ist, und Sie den Motor laufen lassen, können Motorschäden auftreten.

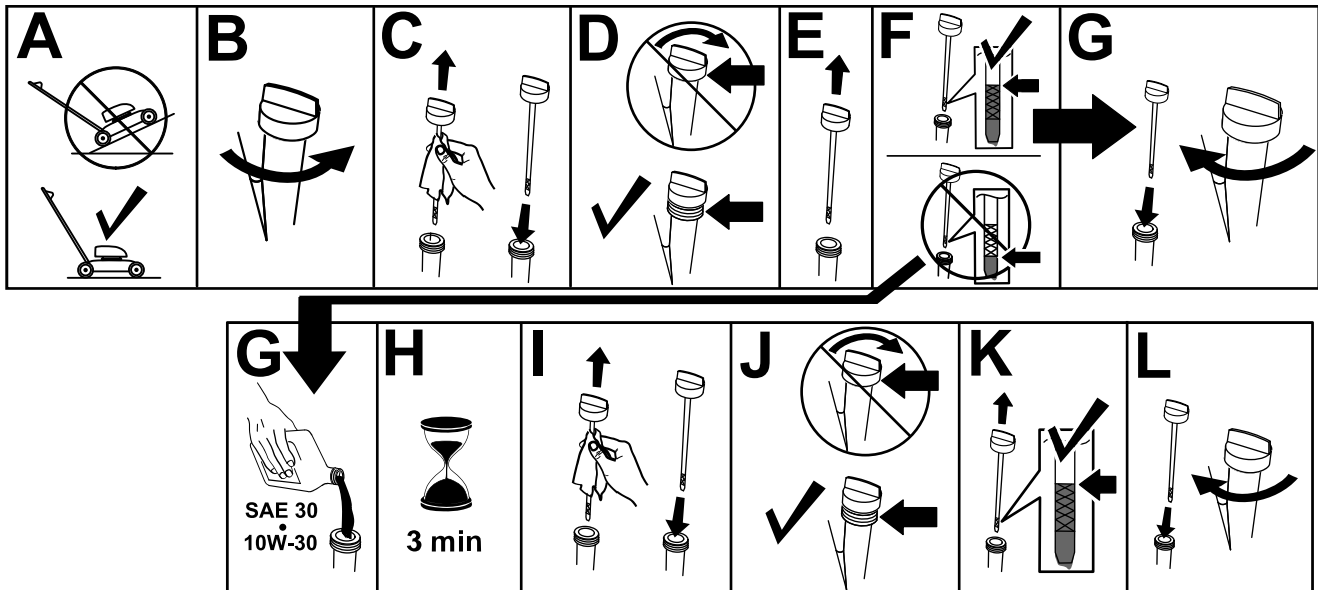


Bild 11

g235721

Einstellen der Holmhöhe

Sie können den Holm in eine der drei Stellungen anheben oder absenken, je nachdem welche Sie als angenehmer empfinden (Bild 12).

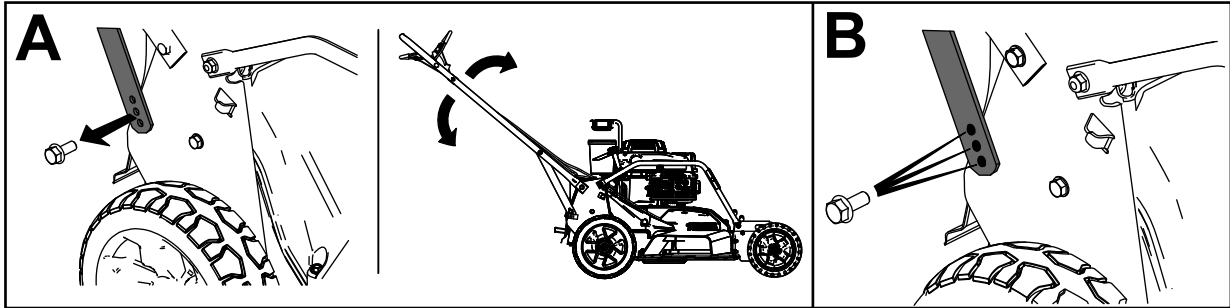


Bild 12

g235868

1. Entfernen Sie beide Holmschrauben und -mutter.
2. Stellen Sie den Griff in die gewünschte Höheneinstellung.
3. Sichern Sie den Holm mit den vorher entfernten Schrauben und zugehörigen Muttern.

Einstellen der Schnitthöhe

⚠ WARNUNG:

Beim Einstellen der Schnitthöhenhebel können Ihre Hände ein bewegliches Messer berühren und Sie können schwere Verletzungen erleiden.

- Schalten Sie vor dem Einstellen der Schnitthöhe den Motor ab, und warten Sie, bis alle beweglichen Teile zum Stillstand gekommen sind.
- Führen Sie Ihre Finger beim Einstellen der Schnitthöhe nie unter das Mähwerk.

Die Schnitthöhe wird mit einem vorderen und hinteren Hebel gesteuert, die sich beide an der linken Seite der Maschine befinden. Kuppeln Sie zum Anheben oder Absenken der Maschine den Hebel ein, heben Sie die Maschine an oder senken sie ab und kuppeln Sie den Hebel dann aus.

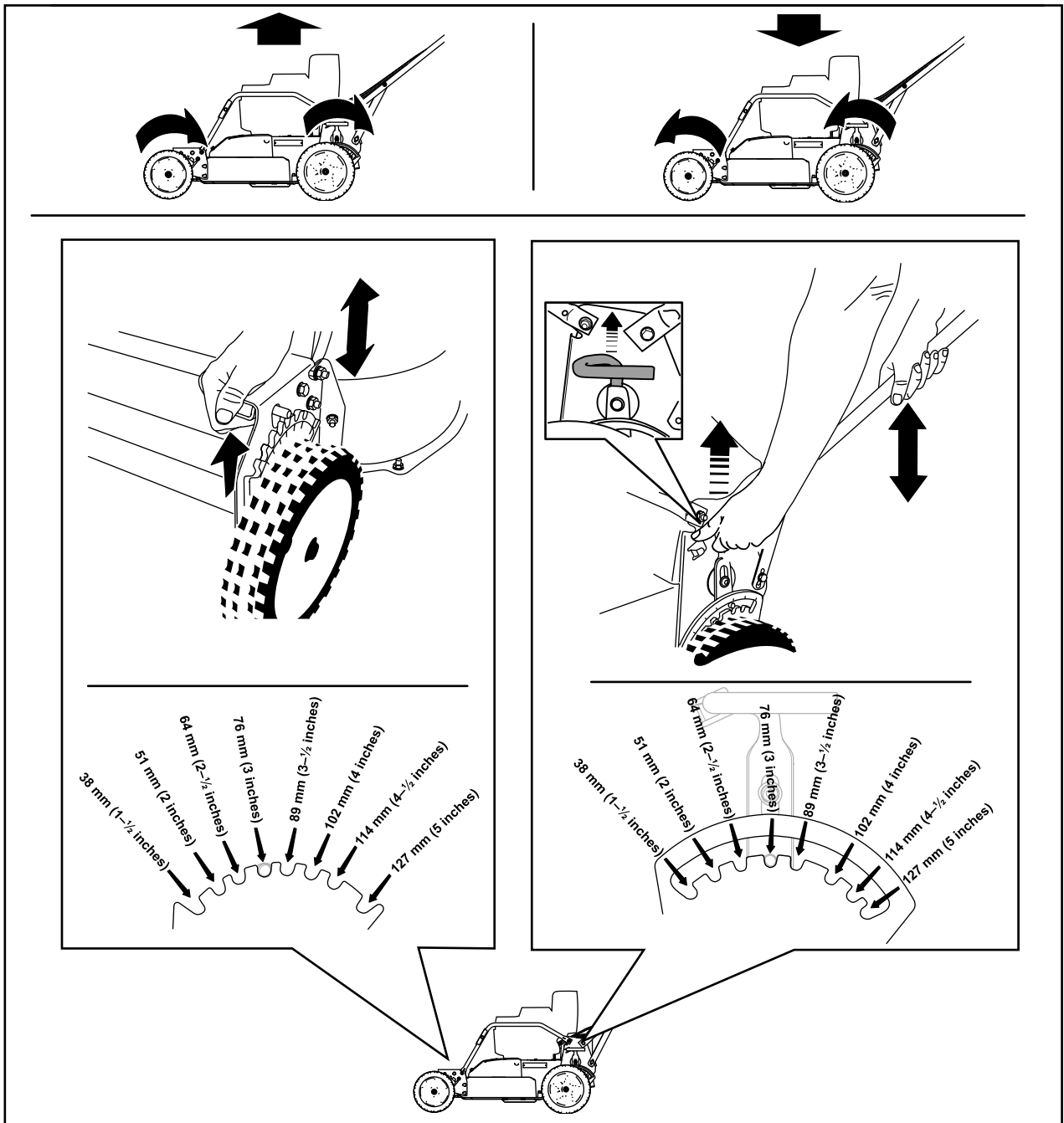


Bild 13

g232160

Prüfen des Systems zum Anhalten des Messers

Überprüfen Sie vor jeder Verwendung, dass die Messer innerhalb von drei Sekunden abstellen, wenn Sie den Schaltbügel loslassen.

Verwenden des Fangkorbs

Wartungsintervall: Bei jeder Verwendung oder täglich—Prüfen Sie das System zum Anhalten des Messers. Die Messer müssen innerhalb von drei Sekunden nach dem Loslassen des Schaltbügels zum Stillstand kommen. Wenden Sie sich sonst an einen offiziellen Vertragshändler.

Sie können das System zum Anhalten der Messer mit dem Fangkorb prüfen.

1. Nehmen Sie die Heckauswurfklappe ab.
2. Setzen Sie den leeren Fangkorb an der Maschine ein.
3. Lassen Sie den Motor an.
4. Kuppeln Sie die Messer ein.

Hinweis: Der Korb muss aufgeblasen werden; dies gibt an, dass sich die Messer drehen.

5. Beobachten Sie den Fangkorb und lassen den Schaltbügel los.

Hinweis: Wenn die Luft im Fangkorb nicht innerhalb von drei Sekunden nach dem Loslassen des Schaltbügels entfernt ist, nimmt die Funktion des Systems zum Anhalten der Messer u. U. ab und kann zu einem unsicheren Betriebszustand führen. Lassen Sie die Maschine von einem offiziellen Vertragshändler prüfen und warten.

6. Stellen Sie den Motor ab und warten Sie, bis alle beweglichen Teile zum Stillstand gekommen sind.

Kein Verwenden des Grasfangkorbs

1. Fahren Sie die Maschine auf eine windgeschützte, befestigte Fläche.
2. Stellen Sie alle vier Räder auf die 89 mm Schnitthöheneinstellung ein.
3. Knüllen Sie ein halbes Blatt Zeitungspapier zu einer Kugel zusammen, die unter die Maschine passt (Durchmesser von ca. 75 mm).
4. Legen Sie die Papierkugel ca. 13 cm vor der Maschine.

5. Lassen Sie den Motor an.
6. Kuppeln Sie die Messer ein.
7. Lassen Sie den Schaltbügel los und zählen Sie bis zu drei Sekunden.
8. Wenn Sie drei erreicht haben, schieben Sie die Maschine schnell über das Zeitungspapier nach vorne.
9. Stellen Sie den Motor ab und warten Sie, bis alle beweglichen Teile zum Stillstand gekommen sind.
10. Gehen Sie zur Vorderseite der Maschine und prüfen Sie das Zeitungspapierknäuel.

Hinweis: Wenn das Knäuel nicht unter die Maschine ging, wiederhole Sie die Schritte 4 bis 10.

Wichtig: Wenn sich das Zeitungspapierknäuel aufgerollt hat oder zerschnitzelt wurde, wurde das Messer nicht richtig abgestellt, d. h. der Betrieb ist nicht sicher. Setzen Sie sich dann mit Ihrem Toro Vertragshändler in Verbindung.

Während des Einsatzes

Hinweise zur Sicherheit während des Betriebs

Allgemeine Sicherheit

- Tragen Sie geeignete Kleidung, u. a. eine Schutzbrille, lange Hosen, rutschfeste Arbeitsschuhe und einen Gehörschutz. Binden Sie lange Haare hinten zusammen und tragen Sie keinen Schmuck oder weite Kleidung.
- Konzentrieren Sie sich immer bei der Verwendung der Maschine. Tun Sie nichts, was Sie ablenken könnte, sonst können Verletzungen oder Sachschäden auftreten.
- Bedienen Sie die Maschine nicht, wenn Sie müde oder krank sind oder unter Alkohol- oder Drogeneinfluss stehen.
- Das Messer ist scharf; ein Kontakt damit kann zu schweren Verletzungen führen. Stellen Sie vor dem Verlassen der Bedienerposition den Motor ab, ziehen Sie den Zündschlüssel ab (sofern vorhanden) und warten Sie, bis alle beweglichen Teile zum Stillstand gekommen sind.
- Halten Sie umstehende Personen vom Arbeitsbereich fern. Halten Sie kleine Kinder aus dem Mähbereich fern und unter Aufsicht eines verantwortlichen Erwachsenen, der nicht die

Maschine bedient. Stellen Sie, wenn jemand den Arbeitsbereich betritt, sofort die Maschine ab.

- Schauen Sie immer nach unten und nach hinten, bevor Sie die Maschine rückwärts bewegen.
- Setzen Sie die Maschine nur bei guten Sichtverhältnissen und geeigneten Witterungsbedingungen ein. Fahren Sie die Maschine nie bei Gewitter, bzw. wenn Gefahr durch Blitzschlag besteht.
- Nasses Gras und/oder nasse Blätter können zu schweren Verletzungen führen, sollten Sie darauf ausrutschen und mit dem Messer in Berührung kommen. Vermeiden Sie Mäharbeiten bei nassen Umgebungsbedingungen.
- Gehen Sie beim Anfahren von blinden Ecken, Sträuchern, Bäumen und anderen Gegenständen, die Ihre Sicht behindern können, vorsichtig vor.
- Werfen Sie das Schnittgut nicht gegen Personen aus. Vermeiden Sie, Material gegen eine Wand oder ein Hindernis auszuwerfen, da das Material auf Sie zurückprallen kann. Stellen Sie das/die Messer ab, wenn Sie eine Kiesoberflächen überqueren.
- Achten Sie auf Löcher, Rillen, Bodenwellen, Steine oder andere verborgene Objekte. Unebenes Gelände kann dazu führen, dass Sie das Gleichgewicht oder den Halt verlieren.
- Stellen Sie den Motor sofort ab, wenn der Mäher auf einen Gegenstand aufprallt oder anfängt zu vibrieren, ziehen den Zündschlüssel (falls vorhanden) ab, warten, bis alle beweglichen Teile

zum Stillstand gekommen sind und ziehen den Zündkerzenstecker ab, bevor Sie den Mäher auf eventuelle Beschädigungen untersuchen. Führen Sie alle erforderlichen Reparaturen durch, ehe Sie die Maschine wieder in Gebrauch nehmen.

- Stellen Sie vor dem Verlassen der Bedienerposition den Motor ab, ziehen Sie den Zündschlüssel ab (sofern vorhanden) und warten Sie, bis alle beweglichen Teile zum Stillstand gekommen sind.
- Der Motor ist nach dem Betrieb sehr heiß und Sie könnten sich verbrennen. Berühren Sie nie den heißen Motor.
- Betreiben Sie den Motor nur in gut belüfteten Bereichen. Abgase enthalten Kohlenmonoxid, ein geruchloses, tödliches Gift.
- Prüfen Sie die Teile des Fangkorbs und des Auswurfkanals häufig auf Risse oder Abnutzung und wechseln Sie sie ggf. mit Originalteilen von Toro aus.

Sicherheit an Hanglagen

- Mähen Sie immer quer zum Hang, nicht hangaufwärts oder -abwärts. Gehen Sie beim Richtungswechsel an Hanglagen äußerst vorsichtig vor.
- Versuchen Sie nicht, steile Hanglagen zu mähen. Ein schlechter Halt kann zu Rutsch- und Fallunfällen führen.
- Gehen Sie bei Mäharbeiten in der Nähe von steilen Gefällen, Gräben oder Böschungen besonders vorsichtig vor.

Anlassen des Motors

1. Schließen Sie den Zündkerzenstecker an die Zündkerze an (Bild 6).
2. Öffnen Sie den Kraftstoffhahn (Bild 14).

Hinweis: Ein geöffneter Kraftstoffhahn ist parallel zur Kraftstoffleitung.

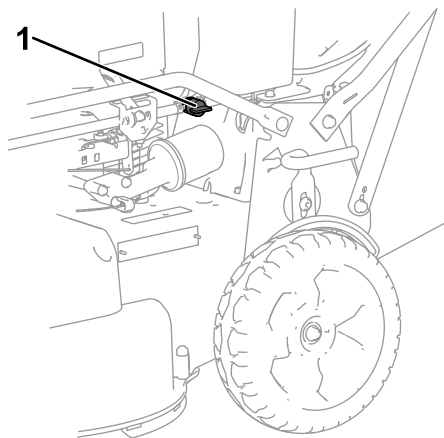


Bild 14

g276446

1. Kraftstoffhahn

3. Stellen Sie die Gasbedienung auf die CHOKE-Stellung (A in [Bild 15](#)).
4. Ziehen Sie leicht am Startergriff, bis Sie einen Widerstand spüren. Ziehen Sie ihn dann kräftig durch (B in [Bild 15](#)).
5. Stellen Sie den Gasbedienungshebel auf die SCHNELL-Stellung, wenn der Motor anspringt (C in [Bild 15](#)).

Hinweis: Sollte der Motor nach drei Versuchen nicht anspringen, wiederholen Sie die Schritte [3](#) bis [5](#).

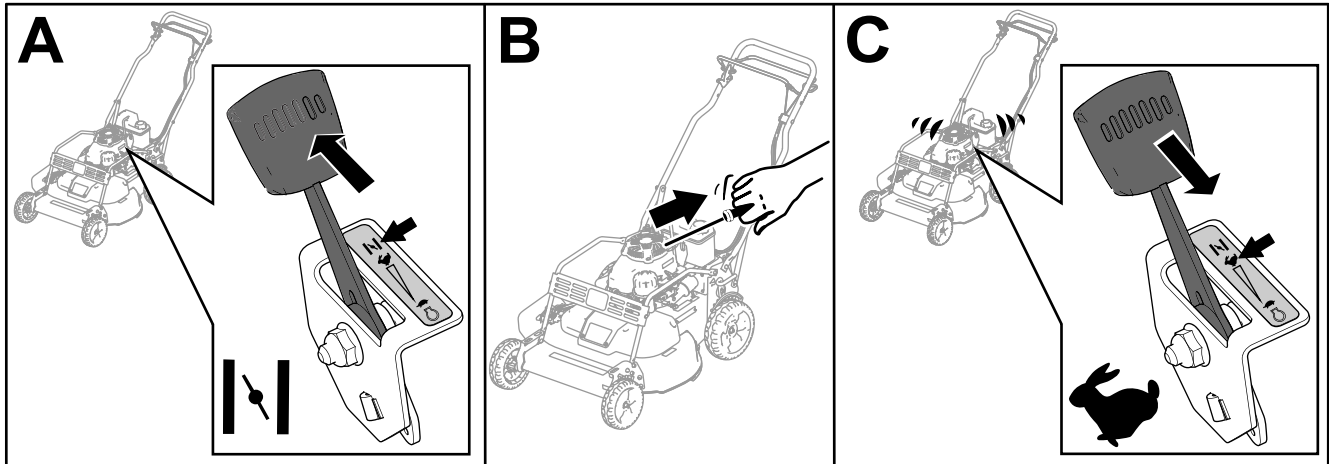


Bild 15

g232243

Verwenden des Selbstantriebs und Einkuppeln der Messer

Ziehen und halten Sie den Antriebsschaltbügel gegen den Holm, um den Selbstantrieb einzukuppeln ([Bild 16](#)).

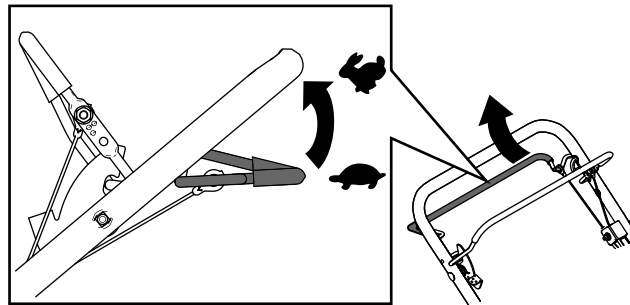


Bild 16

g237184

Kuppeln Sie die Messer wie folgt ein:

1. Halten Sie den Sperrhebel für den Schaltbügel nach vorne gedrückt, um den Schaltbügel zu lösen (A in [Bild 17](#)).
2. Ziehen Sie den Schaltbügel zum Griff und lösen Sie den Sperrhebel für den Schaltbügel; das Messer sollte einkuppeln (A in [Bild 17](#)).
3. Lassen Sie den Schaltbügel los, um das Schnittmesser auszukuppeln (B in [Bild 17](#)). Der Sperrhebel für den Schaltbügel wird zurückgesetzt, um den Schaltbügel zu verriegeln.

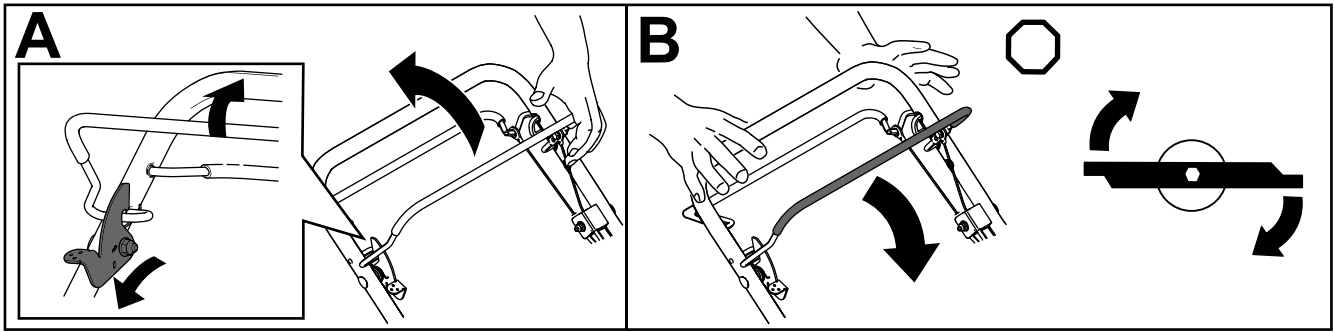


Bild 17

g237185

Abstellen des Motors

1. Stellen Sie die Gasbedienung auf die OFF-Stellung und warten Sie, bis alle beweglichen Teile zum Stillstand gekommen sind.
2. Schließen Sie den Kraftstoffhahn und ziehen den Zündkerzenstecker ab, wenn Sie die Maschine nicht verwenden oder unbeaufsichtigt lassen.

Aktivieren der Feststellbremse

Aktivieren Sie die Feststellbremse, indem Sie den Bremshebel zum Holm hochziehen (Bild 18).

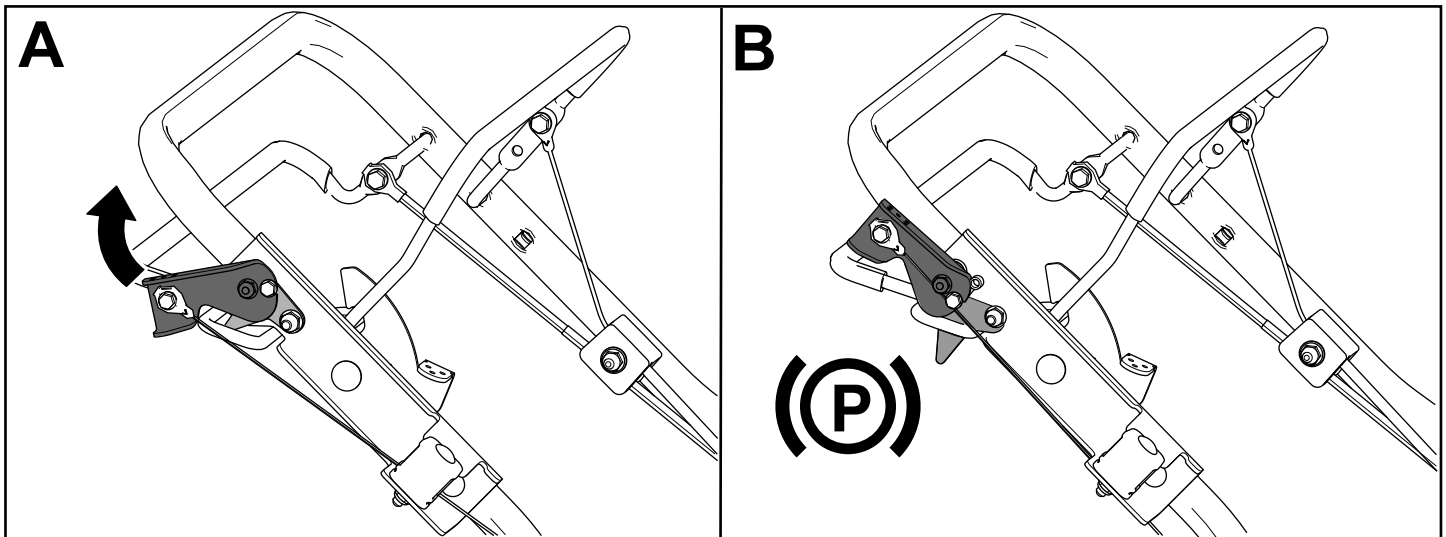


Bild 18

g276567

Lösen der Feststellbremse

Lösen Sie die Feststellbremse, indem Sie den Bremshebel vom Holm wegdrücken (Bild 19).

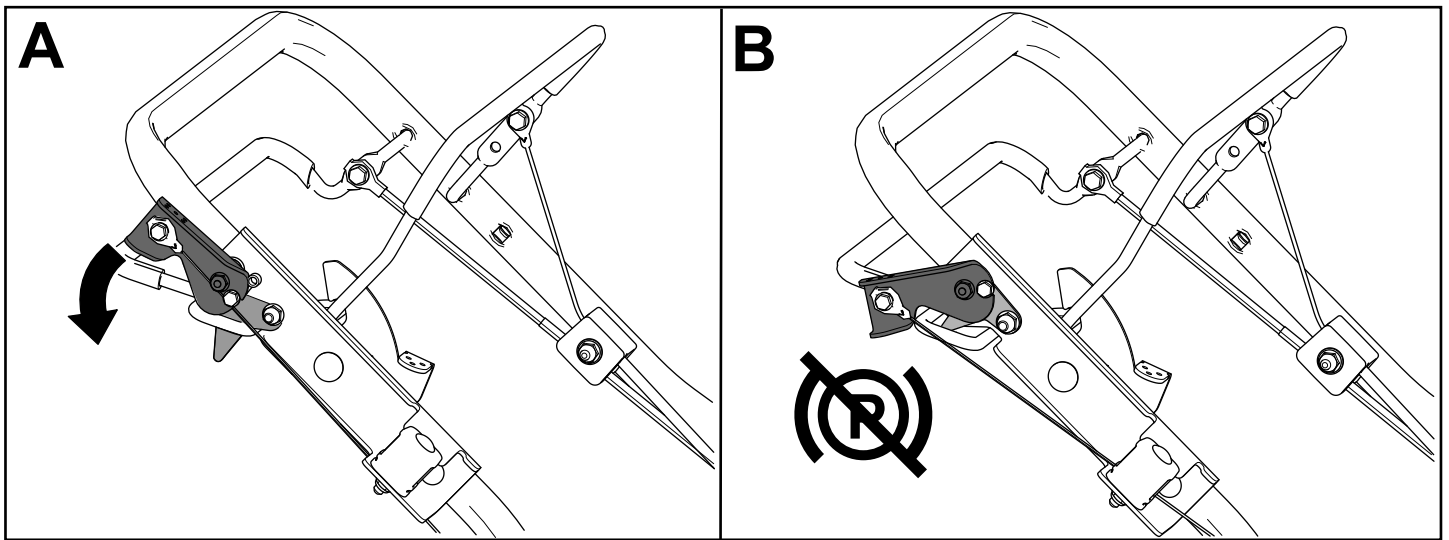


Bild 19

g276568

Schnittgutrecyclen

Diese Maschine ist werksseitig auf das Recyclen von Schnittgut und Laub eingestellt. So bereiten Sie die Maschine für das Recyclen vor:

- Entfernen Sie ggf. den Seitenauswurfkanal vom Rasenmäher und bringen Sie das Seitenauswurfablenkblech an, siehe [Entfernen des Seitenauswurfkanals \(Seite 20\)](#).
- Nehmen Sie ggf. den Fangkorb ab, siehe [Entfernen des Fangkorbs \(Seite 19\)](#).
- Wenn die Heckauswurfklappe nicht eingesetzt ist, fassen Sie sie am Griff an, heben das Heckablenkblech an und setzen den Heckauswurfkanal ein, bis der Riegel arretiert, siehe [Bild 20](#).

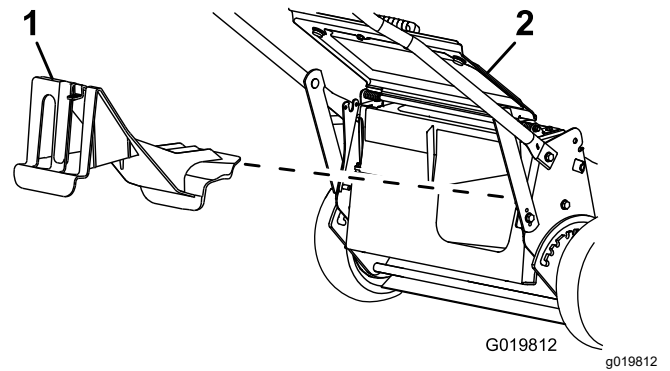


Bild 20

1. Heckauswurfklappe
2. Heckablenkblech

Sammeln des Schnittguts

Verwenden Sie den Fangkorb, wenn Sie Schnittgut und Laub im Fangkorb sammeln möchten.

Entfernen Sie ggf. den Seitenauswurfkanal von der Maschine und bringen Sie das Seitenauswurfablenkblech an, bevor Sie das Schnittgut sammeln, siehe [Entfernen des Seitenauswurfkanals \(Seite 20\)](#).

Montieren des Fangkorbs

1. Heben Sie das hintere Ablenkblech an und halten Sie es hoch (A in [Bild 21](#)).
2. Drücken Sie zum Entfernen der Heckauswurfklappe den Riegel mit dem Daumen nach unten und ziehen die Klappe aus der Maschine (B in [Bild 21](#)).
3. Setzen Sie die Fangkorbstange in die Kerben an der Unterseite des Holms ein und bewegen den Fangkorb nach vorne und hinten, um sicherzustellen, dass die Stange richtig in den Kerben sitzt (C in [Bild 21](#)).
4. Senken Sie das Heckablenkblech ab, bis es auf dem Fangkorb aufliegt.

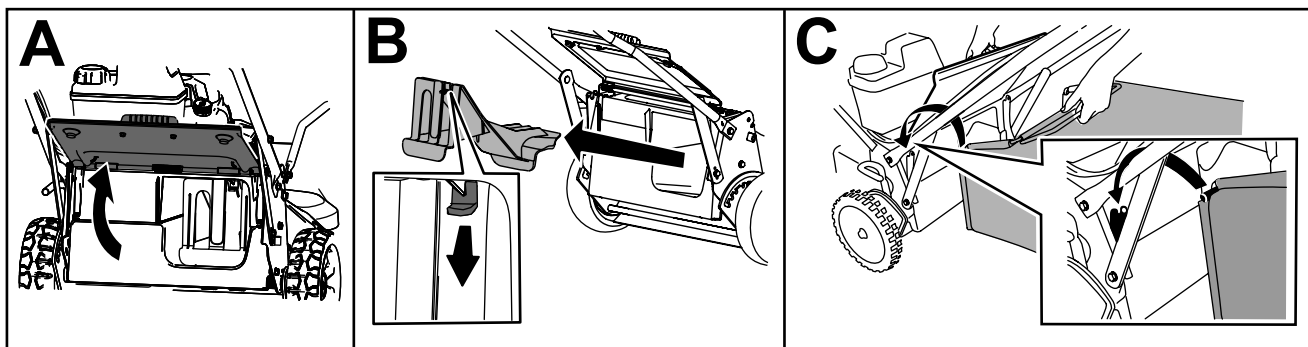


Bild 21

g235892

Entfernen des Fangkorbs

Wenn Sie den Fangkorb abnehmen möchten, gehen Sie umgekehrt vor als in [Montieren des Fangkorbs \(Seite 19\)](#).

Seitenauswurf des Schnittguts

Verwenden Sie den Seitenauswurf, wenn Sie sehr hohes Gras schneiden.

Einbauen des Seitenauswurfkanals

Wichtig: Stellen Sie sicher, dass die Heckauswurfklappe eingesetzt ist, bevor Sie Schnittgut recyceln.

1. Stellen Sie den Motor ab und warten Sie, bis alle beweglichen Teile zum Stillstand gekommen sind.
2. Nehmen Sie den ggf. den Grasfangkorb von der Maschine ab, siehe [Entfernen des Fangkorbs \(Seite 19\)](#).
3. Führen Sie die Heckauswurfklappe ein (A in [Bild 22](#)).
4. Ziehen Sie zum Entfernen der Heckauswurfklappe die Feder nach oben, mit der das Ablenkblech befestigt ist, und nehmen Sie das Ablenkblech ab (B und C in [Bild 22](#)).
5. Ziehen Sie die Feder nach oben, um den Seitenauswurfkanal zu befestigen. Setzen Sie den Kanal auf die Öffnung und senken die Feder über die Nasen oben am Auswurfkanal ab (D und E in [Bild 22](#)).

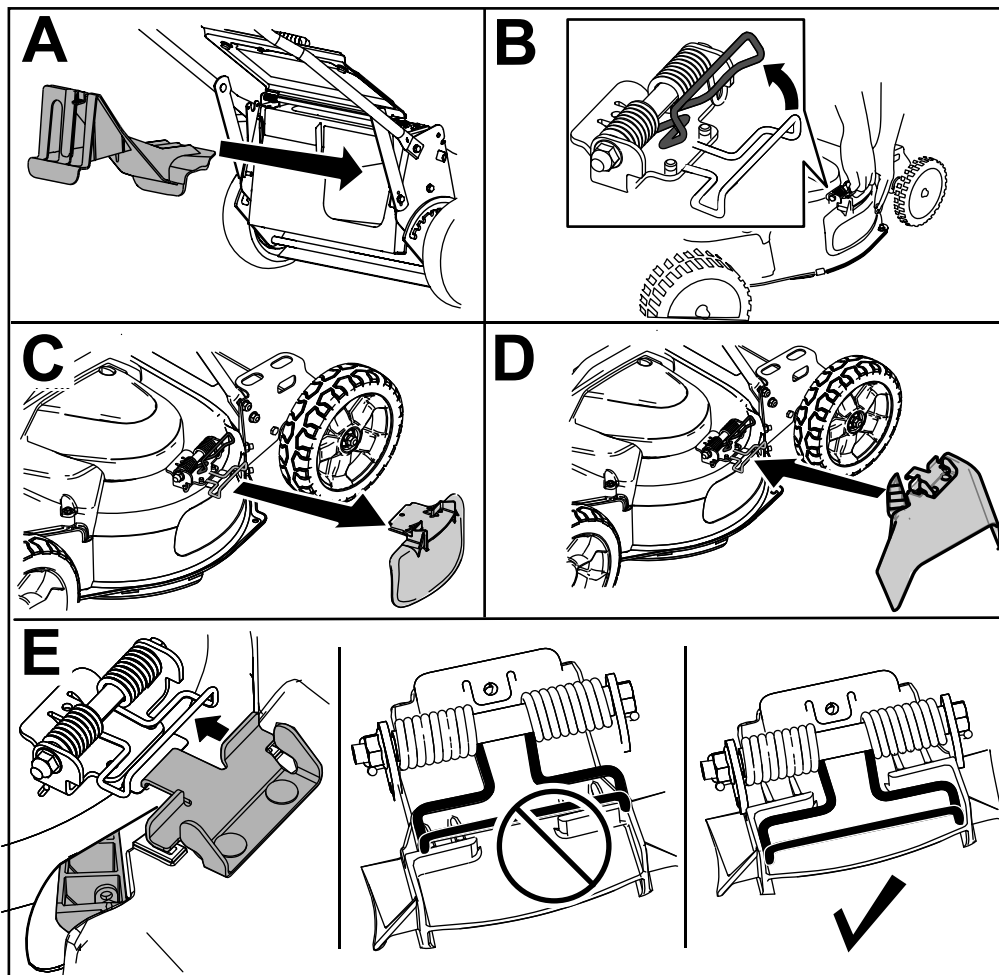


Bild 22

g235903

Entfernen des Seitenauswurfkanals

Führen Sie die Schritte [Einbauen des Seitenauswurfkanals \(Seite 20\)](#) in umgekehrter Reihenfolge aus, um den Seitenauswurfkanal zu entfernen.

Betriebshinweise

Allgemeine Hinweise

- Lesen Sie die Sicherheitsvorschriften und diese Anleitung sorgfältig durch, bevor Sie die Maschine in Betrieb nehmen.
- Entfernen Sie Gehölz, Steine, Kabel, Äste und andere Rückstände vom Bereich, die herausgeschleudert werden könnten.
- Halten Sie alle Unbeteiligten, insbesondere Kinder und Haustiere, aus dem Einsatzbereich fern.
- Vermeiden Sie den Kontakt mit Bäumen, Mauern, Bordsteinen und anderen festen Gegenständen. Mähen Sie nie absichtlich über irgendwelchen Gegenständen.
- Stellen Sie den Motor sofort ab, wenn der Mäher auf einen Gegenstand aufprallt oder anfängt zu vibrieren, ziehen den Kerzenstecker von der Zündkerze und untersuchen Sie den Mäher auf eventuelle Beschädigungen.
- Halten Sie die Messer während der ganzen Mähseason scharf. Feilen Sie Auskerbungen in den Messern regelmäßig aus.
- Tauschen Sie die Messer bei Bedarf durch Lawn-Boy Ersatzmesser aus.
- Mähen Sie nur trockenes Gras oder Laub. Nasses Gras und Laub neigen zum Verklumpen im Garten und können ein Verstopfen der Maschine und ein Abstellen des Motors verursachen.
- Reinigen Sie die Unterseite des Mähwerks nach jedem Mähen. Siehe [Reinigen unter dem Gerät \(Seite 23\)](#).
- Erhalten Sie den guten Betriebszustand des Motors.
- Stellen Sie für optimale Ergebnisse die Motordrehzahl auf Schnell.
- Reinigen Sie den Luftfilter regelmäßig. Beim Mulchen wird mehr Schnittgut und Staub aufgewirbelt als normal üblich, was zum Verstopfen des Luftfilters und reduzierter Motorleistung führt.

Mähen

- Gras wächst zu verschiedenen Zeiten während der Saison unterschiedlich schnell. Im Hochsommer sollten Sie den Rasen mit den Schnitthöheneinstellungen von 51 mm, 64 mm oder 83 mm mähen. Mähen Sie immer nur ein Drittel des Grashalms in einem Durchgang. Mähen Sie nur unter einer Einstellung von 51 mm, wenn das Gras dünn wächst, oder im Spätherbst, wenn das Graswachstum nach lässt.

- Wenn Sie Gras mähen, das länger als 15 cm ist, sollten Sie beim ersten Durchgang die Schnitthöhe auf die höchste Einstellung stellen und langsamer gehen. Mähen Sie dann noch einmal mit einer niedrigeren Einstellung, um dem Rasen das gewünschte Schnittbild zu verleihen. Wenn das Gras zu lang ist und Laub auf dem Rasen verklumpt, kann der Rasenmäher verstopfen, und der Motor wird ggf. abgestellt.
- Wechseln Sie häufig die Mährichtung. Dadurch verteilt sich das Schnittgut besser auf der Rasenfläche und bewirkt ein effektiveres Düngen.

Probieren Sie bei einem unbefriedigenden Schnittbild des Rasens eine der folgenden Abhilfen aus:

- Schärfen Sie die Messer.
- Gehen Sie beim Mähen langsamer.
- Heben Sie die Schnitthöhe der Maschine an.
- Mähen Sie häufiger.
- Lassen Sie die Bahnen überlappen, anstelle bei jedem Gang eine neue Bahn zu mähen.

Schnetzeln von Laub

- Stellen Sie nach dem Mähen sicher, dass die Hälfte des Rasens durch die Schnittgutdecke sichtbar ist. Dabei müssen Sie unter Umständen mehrmals über das Laub mähen.
- Stellen Sie bei einer dünnen Laubschicht alle Räder auf die gleiche Schnitthöhe.
- Mähen Sie langsamer, wenn die Maschine das Laub nicht fein genug häckselt.

Nach dem Einsatz

Hinweise zur Sicherheit nach dem Betrieb

Allgemeine Sicherheit

- Stellen Sie die Maschine ab und warten Sie, bis alle beweglichen Teile zum Stillstand gekommen sind. Lassen Sie die Maschine abkühlen, bevor Sie diese einstellen, reinigen, verstauen, oder reparieren.
- Entfernen Sie Gras und Schmutz von der Maschine, um einem Brand vorzubeugen. Wischen Sie Öl- und Kraftstoffverschüttungen auf.
- Lagern Sie die Maschine oder den Benzinkanister nie an Orten mit offener Flamme, Funken oder Zündflamme, z. B. Warmwasserbereiter, oder andere Geräte.

Sicherheit beim Befördern

- Gehen Sie beim Laden und Abladen der Maschine auf einen/von einem Transportmittel vorsichtig vor.
- Sichern Sie die Maschine für den Transport.
- Schließen Sie den Kraftstoffhahn bevor Sie die Maschine zum Schleppen aufladen.

Reinigen unter dem Gerät

Die Unterseite des Maschinengehäuses sollte immer sauber sein, um die beste Schnittleistung zu erhalten. So können das Schnittgut unter dem Maschinengehäuse abspülen oder abkratzen.

Reinigen der Unterseite der Maschine

Wartungsintervall: Nach jeder Verwendung—Reinigen Sie die Unterseite des Maschinengehäuses.

1. Stellen Sie die Maschine auf eine flache Beton- oder Asphaltfläche in der Nähe eines Gartenschlauchs.
2. Lassen Sie den Motor an.
3. Halten Sie den Wasserschlauch auf Holmhöhe und richten Sie den Wasserstrahl unmittelbar vor dem rechten Hinterrad auf den Boden ([Bild 23](#)).

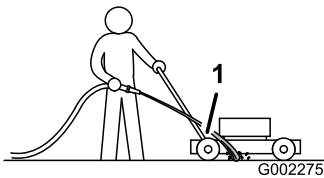


Bild 23

g002275

1. Rechtes Hinterrad

Hinweis: Die Messer ziehen Wasser an und spülen das Schnittgut aus. Reinigen Sie weiter mit Wasser, bis kein Schnittgut mehr von der Unterseite der Maschine ausgespült wird.

4. Stellen Sie den Motor ab und warten Sie, bis alle beweglichen Teile zum Stillstand gekommen sind.
5. Drehen Sie den Wasserhahn zu.
6. Lassen Sie den Rasenmäher an und lassen Sie ihn für ein paar Minuten laufen, um den Rasenmäher und die Komponenten auszutrocknen.

Abkratzen der Unterseite der Maschine

Schaben Sie Rückstände von der Unterseite des Mähwerks ab, wenn sie nicht vollständig durch das Waschen beseitigt wurden.

1. Schließen Sie den Zündkerzenstecker ab.
2. Entleeren Sie den Kraftstofftank, siehe [Entleeren des Kraftstofftanks und reinigen des Filters \(Seite 29\)](#).

3. Kippen Sie den Mäher (mit dem Luftfilter nach oben) seitlich, bis der obere Holm auf dem Boden ist.
4. Entfernen Sie die Schmutz- und Schnittgutrückstände mit einem Hartholzschaber; vermeiden Sie Grate oder scharfe Kanten.
5. Richten Sie die Maschine auf.
6. Füllen Sie den Kraftstofftank auf.
7. Schließen Sie den Zündkerzenstecker wieder an die Zündkerze an.

Reinigen der Räder

Wartungsintervall: Alle 40 Betriebsstunden

1. Nehmen Sie die Hinterräder ab und entfernen Rückstände vom Zahnradbereich.

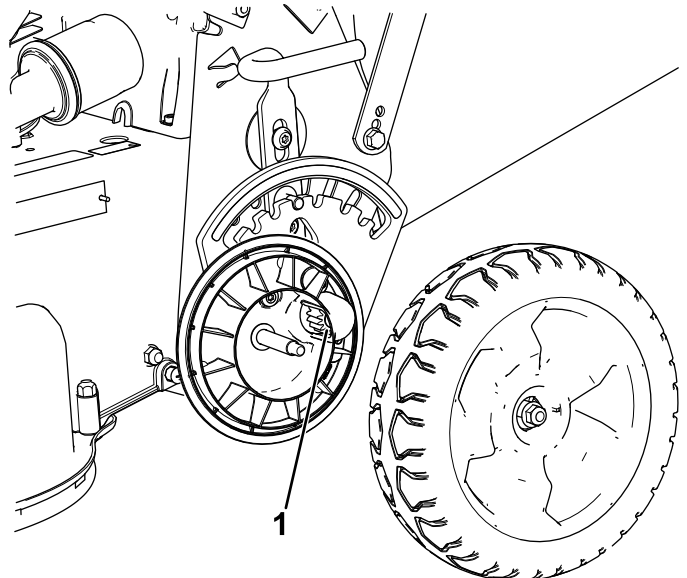


Bild 24

g291315

1. Zahnräder
2. Tragen Sie nach dem Reinigen etwas Gleitschuttmittel auf die Zahnräder auf.

Hinweis: Wenn Sie die Maschine in extremen Bedingungen einsetzen, halten die Zahnräder länger, wenn Sie die Räder häufiger reinigen.

Hinweis: Reinigen Sie die Lager nicht mit einem Hochdruckreiniger, da die Lagerdichtungen beschädigt werden können.

Wartung

Empfohlener Wartungsplan

| Wartungsintervall | Wartungsmaßnahmen |
|-----------------------------------|---|
| Nach fünf Betriebsstunden | <ul style="list-style-type: none">• Warten Sie die Messerantriebsanlage. |
| Nach acht Betriebsstunden | <ul style="list-style-type: none">• Wechseln Sie das Motoröl. |
| Bei jeder Verwendung oder täglich | <ul style="list-style-type: none">• Überprüfen Sie den Motorölstand und füllen Sie bei Bedarf Öl nach.• Prüfen Sie das System zum Anhalten des Messers. Die Messer müssen innerhalb von drei Sekunden nach dem Loslassen des Schaltbügels zum Stillstand kommen. Wenden Sie sich sonst an einen offiziellen Vertragshändler.• Prüfen Sie den Luftfilter.• Überprüfen Sie die Schnittmesser und warten sie ggf.• Prüfen Sie die Messer.• Prüfen Sie die Funktion der Feststellbremse. |
| Nach jeder Verwendung | <ul style="list-style-type: none">• Reinigen Sie die Unterseite des Maschinengehäuses. |
| Alle 25 Betriebsstunden | <ul style="list-style-type: none">• Reinigen Sie den Schaumvorfilter (häufiger bei staubigen Bedingungen). |
| Alle 40 Betriebsstunden | <ul style="list-style-type: none">• Reinigen Sie die Räder und der Zahnräder. |
| Alle 50 Betriebsstunden | <ul style="list-style-type: none">• Wechseln Sie das Motoröl ohne des Ölfilters (häufiger in staubigen Bedingungen).• Prüfen Sie den Zustand der Riemen.• Prüfen Sie den Kraftstoffschlauch und tauschen sie ihn bei Bedarf aus.• Entfernen Sie Rückstände unter der Riemenabdeckung.• Warten Sie die Messerantriebsanlage. |
| Alle 100 Betriebsstunden | <ul style="list-style-type: none">• Wechseln Sie das Motoröl mit dem Ölfilter (häufiger in staubigen Bedingungen).• Prüfen Sie die Zündkerze.• Reinigen Sie den Kraftstofffilter.• Tauschen Sie den Kraftstofffilter aus. |
| Alle 200 Betriebsstunden | <ul style="list-style-type: none">• Wechseln Sie den Ölfilter. |
| Alle 250 Betriebsstunden | <ul style="list-style-type: none">• Wechseln Sie den Riemen der Messerbremskupplung aus.• Wechseln Sie den Treibriemen aus. |
| Alle 300 Betriebsstunden | <ul style="list-style-type: none">• Wechseln Sie den Papierluftfilter aus (häufiger bei staubigen Bedingungen). |
| Jährlich oder vor der Einlagerung | <ul style="list-style-type: none">• Entleeren Sie den Kraftstofftank laut Anweisung vor irgendwelchen Reparaturen und der Einlagerung. |

Wichtig: Weitere Wartungsmaßnahmen finden Sie in der Bedienungsanleitung des Motors.

Wartungssicherheit

- Stellen Sie die Maschine ab und warten Sie, bis alle beweglichen Teile zum Stillstand gekommen sind. Lassen Sie die Maschine abkühlen, bevor Sie diese einstellen, reinigen, verstauen, oder reparieren.
- Ziehen Sie den Zündkerzenstecker ab, bevor Sie Wartungsarbeiten ausführen.
- Tragen Sie beim Durchführen von Wartungsarbeiten Handschuhe und eine Schutzbrille.
- Das Messer ist scharf; ein Kontakt damit kann zu schweren Verletzungen führen. Tragen Sie

Handschuhe, wenn Sie das Messer warten. Führen Sie keine Reparaturen oder Modifikationen an den Messern aus.

- Modifizieren Sie auf keinen Fall die Sicherheitsvorkehrungen. Prüfen Sie ihre einwandfreie Funktion in regelmäßigen Abständen.
- Ein Kippen der Maschine kann zu einem Verschütten von Kraftstoff führen. Kraftstoff ist entflammbar, explosiv und kann Verletzungen verursachen. Lassen Sie den Motor laufen, bis kein Kraftstoff mehr im Tank ist, oder pumpen

Sie den Kraftstoff ab. Sie sollten auf keinen Fall versuchen, Kraftstoff abzusaugen.

- Um eine optimale Leistung der Maschine zu gewährleisten, verwenden Sie nur Original Ersatzteile und Zubehör von Toro. Die Verwendung von Ersatzteilen und Zubehör von anderen Herstellern kann Gefahren bergen und zum Erlöschen der Garantie führen.

Warten des Luftfilters

Wartungsintervall: Bei jeder Verwendung oder täglich

Alle 25 Betriebsstunden—Reinigen Sie den Schaumvorfilter (häufiger bei staubigen Bedingungen).

Alle 300 Betriebsstunden—Wechseln Sie den Papierluftfilter aus (häufiger bei staubigen Bedingungen).

Wichtig: Lassen Sie den Motor nie ohne Luftfilter laufen, sonst entstehen schwere Motorschäden.

1. Stellen Sie den Motor ab und warten Sie, bis alle beweglichen Teile zum Stillstand gekommen sind.
2. Schließen Sie den Zündkerzenstecker ab.
3. Entfernen Sie die Abdeckung und reinigen Sie sie gründlich (Bild 25).

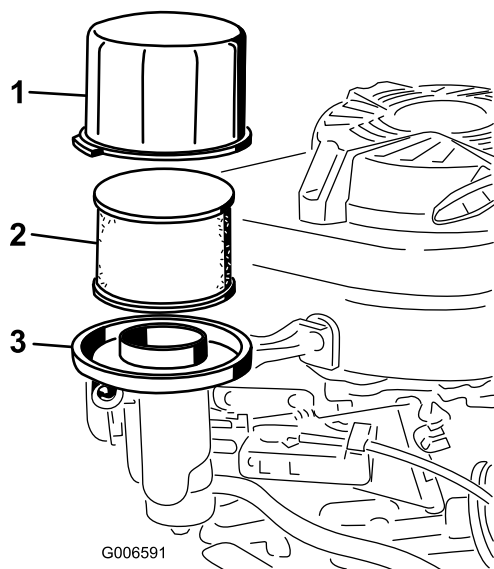


Bild 25

g006591

1. Abdeckung
2. Schaumvorfilter und Papierfilter
3. Luftfilterunterteil

4. Nehmen Sie den Schaumvorfilter aus dem Papierfilter (Bild 25) und tauschen ihn aus, wenn er zu stark verschmutzt ist.

Wichtig: Versuchen Sie nie, Papierfilter zu reinigen.

5. Waschen Sie den Schaumvorfilter in milder Seifenlauge und Wasser. Tupfen Sie ihn dann trocken.

Hinweis: Fügen Sie dem Schaumvorfilter nie Öl hinzu.

6. Setzen Sie den Schaumvorfilter auf den Papierfilter.

7. Setzen Sie den Luftfilter ein.
8. Setzen Sie die Abdeckung auf.

Wechseln des Motoröls

Wartungsintervall: Nach acht Betriebsstunden—Wechseln Sie das Motoröl.

Alle 50 Betriebsstunden—Wechseln Sie das Motoröl ohne des Ölfilters (häufiger in staubigen Bedingungen).

Alle 100 Betriebsstunden

Hinweis: Lassen Sie den Motor ein paar Minuten laufen, bevor Sie das Öl wechseln, um es aufzuwärmen. Warmes Öl fließt besser und führt mehr Fremdstoffe mit sich.

Motorölsorte

| | |
|---------------------------|--|
| Motorölmenge | Ohne Ölfiler 0,65 l*; mit Ölfiler 0,85 l* |
| Ölviskosität | Waschaktives Öl der Sorte SAE 30 oder SAE 10W-30 |
| API-Klassifikation | SJ oder höher |

*Nach dem Ablassen des Öls befindet sich noch Restöl im Kurbelgehäuse. Nicht die gesamte Menge des Öls in das Kurbelgehäuse gießen. Füllen Sie das Kurbelgehäuse wie in den folgenden Schritten beschrieben mit Öl.

1. Stellen Sie die Maschine auf einer ebenen Fläche ab.
2. Siehe [Wartungssicherheit \(Seite 24\)](#).
3. Entfernen Sie den Peilstab, indem Sie den Deckel nach links drehen und herausziehen ([Bild 26](#)).

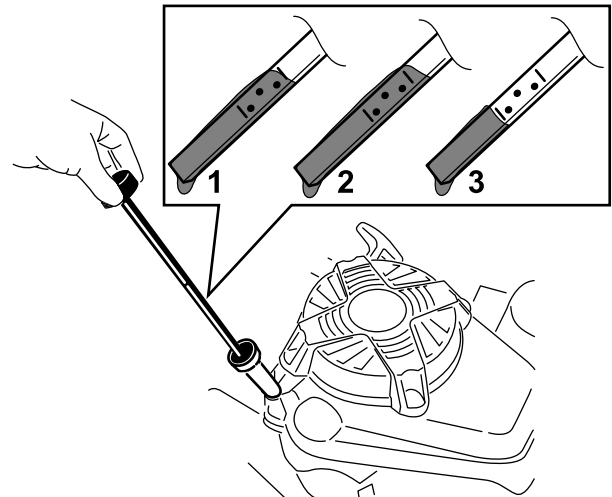
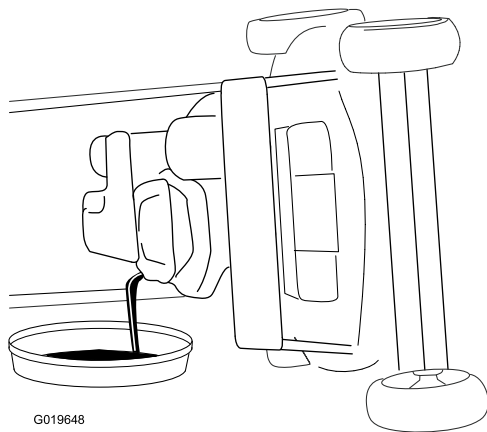


Bild 26

g194742

1. Voll
2. Hoch
3. Niedrig

4. Kippen Sie die Maschine seitlich (Luftfilter nach oben), um das Altöl aus dem Öleinfüllstutzen abzulassen ([Bild 27](#)).



G019648

Bild 27

g019648

4. Lassen Sie das Motoröl ab, siehe [Wechseln des Motoröls \(Seite 26\)](#).
5. Legen Sie einen Lappen unter den Ölfilter, um das Öl aufzufangen, das ggf. beim Entfernen des Filters ausläuft.
6. Entfernen Sie den Ölfilter ([Bild 28](#)).

Hinweis: Stellen Sie sicher, dass die Ölfilterdichtung mit dem Filter abgenommen wird.

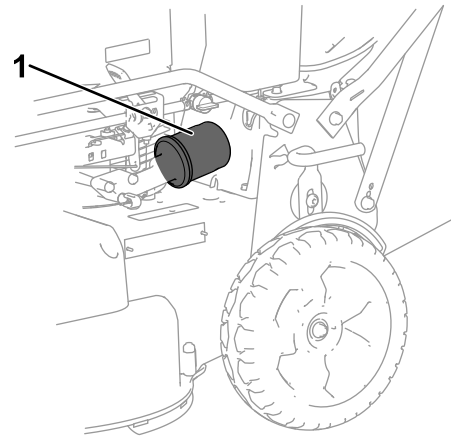


Bild 28

g276457

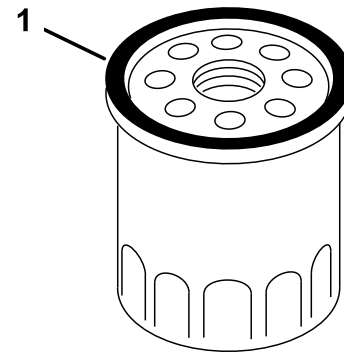
1. Ölfilter

5. Stellen Sie die Maschine nach dem Ablassen des Altöls wieder in die Betriebsstellung.
6. Gießen Sie ca. $\frac{3}{4}$ der Motorölfüllmenge langsam in den Öleinfüllstutzen.
7. Warten Sie drei Minuten, damit sich das Öl im Motor setzen kann.
8. Wischen Sie den Peilstab mit einem sauberen Lappen ab.
9. Stecken Sie den Peilstab in den Öleinfüllstutzen und ziehen ihn dann heraus.
10. Lesen Sie den Ölstand am Peilstab ab ([Bild 26](#)).
 - Wenn der Ölstand am Peilstab zu niedrig ist, füllen Sie langsam etwas Öl in den Öleinfüllstutzen, warten Sie drei Minuten und wiederholen Sie dann die Schritte 8 bis 10, bis der Ölstand am Peilstab richtig ist.
 - Wenn der Ölstand am Peilstab zu hoch ist, lassen Sie Öl ab, bis der Ölstand am Peilstab richtig ist.

Wichtig: Wenn der Ölstand im Motor zu hoch oder zu niedrig ist und Sie den Motor laufen lassen, können Motorschäden auftreten.

11. Setzen Sie den Peilstab fest ein.
12. Entsorgen Sie das Altöl ordnungsgemäß.

7. Schmieren Sie mit dem Finger etwas Öl auf die Dichtung am neuen Filter ([Bild 29](#)).



G002805

Bild 29

g002805

1. Dichtung

Wechseln des Ölfilters

Wartungsintervall: Alle 200 Betriebsstunden

1. Lassen Sie den Motor laufen, um das Öl zu erwärmen.
2. Stellen Sie den Motor ab und warten Sie, bis alle beweglichen Teile zum Stillstand gekommen sind.
3. Schließen Sie den Zündkerzenstecker ab.
8. Drehen Sie den neuen Ölfilter ein, bis die Gummidichtung den Filtersockel berührt. Ziehen Sie ihn dann um eine weitere $\frac{2}{3}$ -Umdrehung an.
9. Füllen Sie frisches Öl in das Kurbelgehäuse ein, bis der Stand am Peilstab richtig ist, siehe [Prüfen des Motorölstands \(Seite 11\)](#)
10. Schließen Sie den Zündkerzenstecker wieder an die Zündkerze an.
11. Lassen Sie den Motor drei Minuten lang laufen.

12. Stellen Sie den Motor ab und warten, bis alle beweglichen Teile zum Stillstand gekommen sind. Prüfen Sie dann am Filter auf Dichtheit.
13. Füllen Sie anschließend Öl nach, um den Ölverlust im Filter auszugleichen, siehe [2 Motoröl nachfüllen \(Seite 7\)](#)
14. Entsorgen Sie das Altöl entsprechend den örtlich geltenden Vorschriften.

Warten der Zündkerze

Wartungsintervall: Alle 100 Betriebsstunden

Verwenden Sie eine **NGK BPR5ES** oder gleichwertige Zündkerze.

1. Stellen Sie den Motor ab und warten Sie, bis alle beweglichen Teile zum Stillstand gekommen sind.
2. Schließen Sie den Zündkerzenstecker ab.
3. Reinigen Sie den Bereich um die Zündkerze herum.
4. Entfernen Sie die Zündkerze aus dem Zylinderkopf.

Wichtig: Tauschen Sie eine gerissene, verrußte oder verschmutzte Zündkerze aus. Reinigen Sie nie die Elektroden, da Abschabungen in den Zylinder eindringen und den Motor beschädigen könnten.

5. Stellen Sie den Elektrodenabstand an der Zündkerze auf 0,76 mm ein, siehe [Bild 30](#).

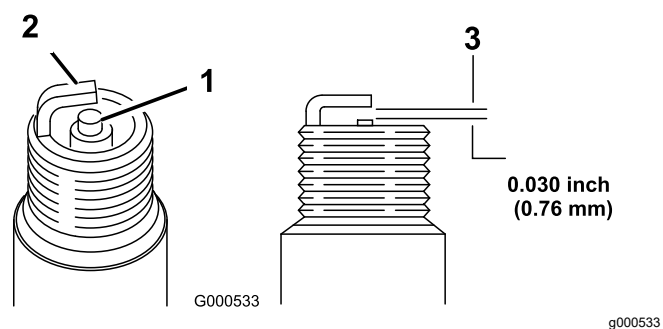


Bild 30

- | | |
|--------------------------------------|---|
| 1. Isolierung an mittlerer Elektrode | 3. Elektrodenabstand (nicht maßstabsgetreu) |
| 2. Seitliche Elektrode | |

6. Schrauben Sie die Zündkerze mit einer Kerzendichtung ein.
7. Ziehen Sie die Kerze mit 22 Nm an.
8. Schließen Sie den Zündkerzenstecker wieder an die Zündkerze an.

Überprüfen des Zustands der Riemen

Wartungsintervall: Alle 50 Betriebsstunden

1. Stellen Sie den Motor ab und warten Sie, bis alle beweglichen Teile zum Stillstand gekommen sind.
2. Entfernen Sie die vier Schrauben, mit denen die Riemenabdeckung ([Bild 6](#)) am

- Maschinengehäuse befestigt ist, und nehmen sie ab.
- Prüfen Sie die Riemen auf Risse, zerfranste Ränder, Versengungsanzeichen und andere Defekte.
 - Tauschen Sie alle beschädigten Riemen aus.
 - Wenn Sie den Messertreibriemen austauschen, müssen Sie ihn einstellen. Siehe [Warten des Messerantriebsystems \(Seite 29\)](#).
 - Befestigen Sie die Riemenabdeckung mit den vier in Schritt 2 entfernten Schrauben.

Entleeren des Kraftstofftanks und reinigen des Filters

Wartungsintervall: Alle 50 Betriebsstunden—Prüfen Sie den Kraftstoffschlauch und tauschen sie ihn bei Bedarf aus.

Alle 100 Betriebsstunden—Reinigen Sie den Kraftstofffilter.

Jährlich oder vor der Einlagerung—Entleeren Sie den Kraftstofftank laut Anweisung vor irgendwelchen Reparaturen und der Einlagerung.

Hinweis: Der Kraftstofffiltereinsatz (das Sieb) befindet sich an der Innenseite des Kraftstofftanks am Auslauf. Dieser Filter ist Teil des Kraftstofftanks und kann nicht entfernt werden.

- Stellen Sie den Motor ab und warten, bis er abgekühlt ist.

Wichtig: Lassen Sie Kraftstoff nur aus einem kalten Motor ab.

- Schließen Sie den Zündkerzenstecker ab.
- Schließen Sie den Kraftstoffhahn.
- Schließen Sie die Kraftstoffleitung durch Lockern der Schelle am Vergaser ab.
- Öffnen Sie den Kraftstoffhahn und lassen den Kraftstoff vollständig aus dem Tank und der Kraftstoffleitung in einen vorschriftsmäßigen Kanister ablaufen.
- Nehmen Sie den Kraftstofftank vom Rasenmäher ab.
- Gießen Sie etwas Kraftstoff in den Kraftstofftank, schwenken Sie den Kraftstoff im Tank herum und gießen Sie es in einen vorschriftsmäßigen Kanister.
- Montieren Sie den Kraftstofftank und die Kraftstoffleitung.

Wechseln des Kraftstofffilters

Wartungsintervall: Alle 100 Betriebsstunden

- Stellen Sie den Motor ab und warten Sie, bis alle beweglichen Teile zum Stillstand gekommen sind.
- Schließen Sie den Zündkerzenstecker ab.
- Schließen Sie den Kraftstoffhahn ([Bild 31](#)).

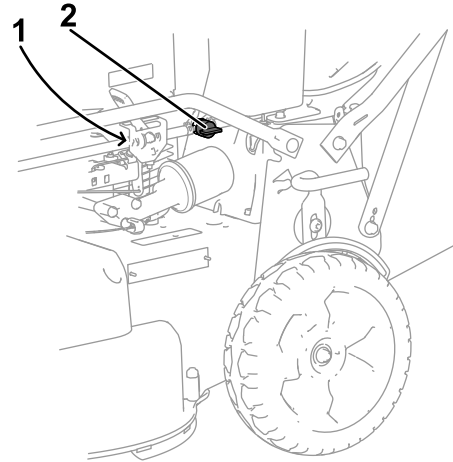


Bild 31

g277609

- Kraftstofffilter (nicht abgebildet)
- Kraftstoffhahn

- Lösen Sie die Schlauchklemmen um den Kraftstofffilter ([Bild 31](#)), um ihn von der Kraftstoffleitung zu entfernen.
- Setzen Sie den neuen Kraftstofffilter mit den in Schritt 4 entfernten Schlauchklemmen in die Kraftstoffleitung ein.

Warten des Messerantriebsystems

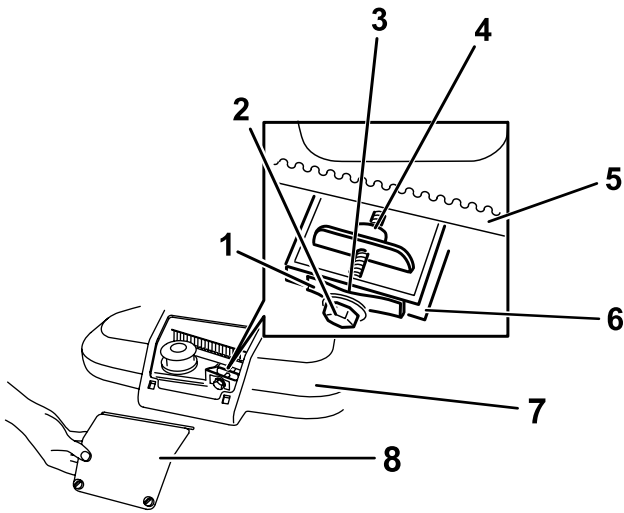
Wartungsintervall: Nach fünf Betriebsstunden

Alle 50 Betriebsstunden—Entfernen Sie Rückstände unter der Riemenabdeckung.

Alle 50 Betriebsstunden—Warten Sie die Messerantriebsanlage.

- Lösen Sie die beiden Vierteldrehschrauben an der Zugangsplatte für die Riemenabdeckung und nehmen Sie die Platte ab ([Bild 32](#)).

- Setzen Sie die Zugangsplatte der Riemenabdeckung auf.

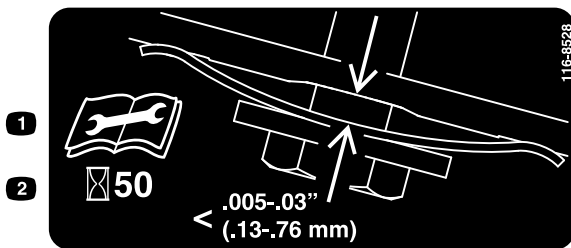


g208925

Bild 32

- | | |
|-------------------------|--------------------------------------|
| 1. Riemenspannungsfeder | 5. Messertreibriemen |
| 2. Einstellschraube | 6. Wand |
| 3. Abstand | 7. Riemenabdeckung |
| 4. Einstellmutter | 8. Zugangsplatte für Riemenabdeckung |

- Bürsten oder blasen Sie Rückstände von der Innenseite der Riemenabdeckung und von allen Teile heraus.
- Halten Sie eine Fühlerlehre mit einem Abstand von 0,13 mm bis 0,76 mm gegen die Wand und schieben sie nach unten hinter die Riemenspannungsfeder, siehe [Bild 33](#).



decal116-8528

Bild 33

- Lesen Sie die *Bedienungsanleitung* vor Durchführung von Wartungsarbeiten.
- Prüfen Sie die Riemen­spannung nach jeweils 50 Betriebsstunden.

Hinweis: Wenn ein sichtbarer Abstand zwischen der Fühlerlehre und der Feder besteht, ziehen Sie die Einstellschraube und Mutter an, bis die Fühlerlehre nur schwer in den Abstand eingeschoben oder herausgezogen werden kann ([Bild 32](#)).

Wichtig: Ziehen Sie die Einstellschraube nicht zu fest. Sonst könnte der Messertreibriemen beschädigt werden.

Warten der Schnittmesser

Wartungsintervall: Bei jeder Verwendung oder täglich

Wichtig: Sie benötigen einen Drehmomentschlüssel für den richtigen Einbau des Messers. Wenn Sie keinen Drehmomentschlüssel haben oder diese Arbeit nicht ausführen möchten, wenden Sie sich an einen offiziellen Vertragshändler.

Prüfen Sie die Messer auf Schärfe, Abnutzung oder Beschädigungen, wenn Sie auftanken, siehe [Prüfen der Messer \(Seite 31\)](#). Schärfen Sie die Messerkante, wenn sie stumpf ist oder Einkerbungen aufweist. Wechseln Sie ggf. das Messer aus. Wenn die Messer abgenutzt, verbogen, beschädigt oder gerissen sind, ersetzen Sie sofort durch ein Lawn-Boy Originalersatzmesser.

⚠ GEFAHR

Ein abgenutztes oder beschädigtes Messer kann zerbrechen. Herausgeschleuderte Messerstücke können Sie oder Unbeteiligte treffen und schwere oder tödliche Verletzungen verursachen.

- Prüfen Sie die Messer regelmäßig auf Abnutzung oder Beschädigungen.
- Tauschen Sie abgenutzte und beschädigte Messer aus.

Hinweis: Sorgen Sie während der ganzen Mähseason für scharfe Schnittmesser, weil scharfe Messer sauber schneiden, ohne die Grashalme abzureißen oder zu zerfetzen. Abgerissene Grashalme werden an den Kanten braun. Dadurch reduziert sich das Wachstum, und die Anfälligkeit des Rasens für Krankheiten steigt.

Vorbereitungen für das Warten der Schnittmesser

Kippen Sie den Mäher (mit dem Luftfilter nach oben) seitlich, bis der obere Holm auf dem Boden ist.

⚠ WARNUNG:

Die Messer sind scharf; ein Berühren kann zu schweren Verletzungen führen.

- Schließen Sie den Zündkerzenstecker ab.
- Tragen Sie Handschuhe, wenn Sie die Messer warten.

Prüfen der Messer

Wartungsintervall: Bei jeder Verwendung oder täglich

1. Untersuchen Sie die Schnittkanten ([Bild 34](#)). Bauen Sie die Schnittmesser aus und schärfen oder tauschen sie aus, wenn die Kanten nicht scharf sind oder Kerben aufweisen.

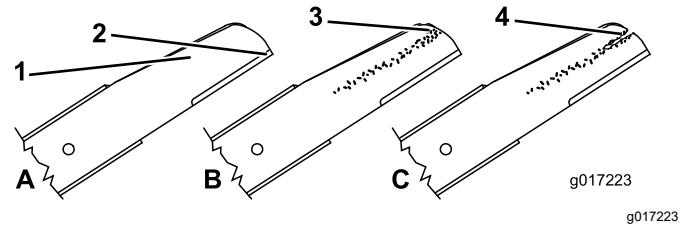


Bild 34

- | | |
|----------------------|-----------------------------|
| 1. Gebogener Bereich | 3. Verschleiß/Rillenbildung |
| 2. Schnittkante | 4. Riss |

2. Prüfen Sie die Schnittmesser, insbesondere den gebogenen Bereich ([Bild 34](#)). Wenn Sie Beschädigungen, Verschleiß oder Rillenbildung in diesem Bereich feststellen, tauschen Sie die Messer sofort aus.

⚠ GEFAHR

Wenn sich das Messer abnutzen kann, bildet sich ein Schlitz zwischen dem Windflügel und dem flachen Teil des Messers. Zuletzt kann sich ein Stück des Messers lösen und aus dem Gehäuse herausgeschleudert werden. Das kann zu schweren Verletzungen bei Ihnen selbst und Unbeteiligten führen.

- Prüfen Sie die Messer regelmäßig auf Abnutzung oder Beschädigungen.
- Versuchen Sie nie, ein verbogenes Messer gerade zu biegen oder ein zerbrochenes oder angerissenes Messer zu schweißen.
- Prüfen Sie auf verbogene Schnittmesser, siehe [Prüfen auf verbogene Schnittmesser \(Seite 32\)](#).

Prüfen auf verbogene Schnittmesser

1. Drehen Sie die Messer, bis sie wie in [Bild 35](#) dargestellt positioniert sind.

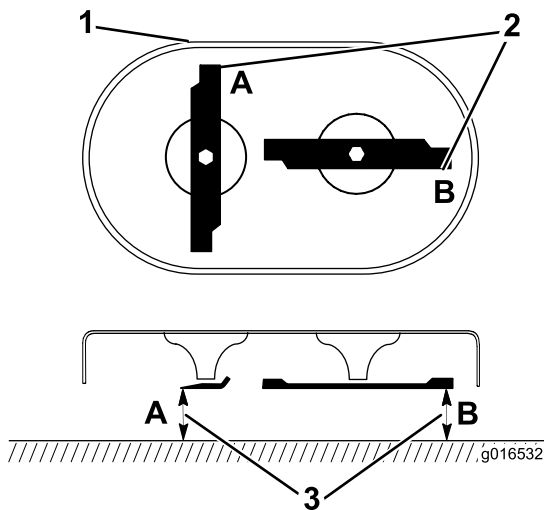


Bild 35

g016532

1. Vorderseite des Mähwerks
2. Messen Sie an der Stelle A und B
3. Messen Sie von der Schnittkante zur ebenen Oberfläche.
2. Messen Sie an den Stellen **A** und **B** von der ebenen Fläche zu den Schnittkanten ([Bild 35](#)) und notieren Sie beide Werte.
3. Drehen Sie die Messer so, dass die anderen Enden an den Stellen **A** und **B** sind.
4. Wiederholen Sie die Messungen in Schritt 2 und notieren Sie die Werte.

Hinweis: Wenn der Unterschied zwischen den Werten **A** und **B**, die Sie in den Schritten 2 und 4 erhalten haben, über $\frac{1}{8}$ " liegt, wechseln Sie die Messer aus, siehe [Entfernen der Messer](#) ([Seite 32](#)).

⚠️ WARNUNG:

Ein verbogenes oder beschädigtes Messer kann brechen und Sie oder Unbeteiligte schwer verletzen oder töten.

- Ersetzen Sie verbogene oder beschädigte Messer immer durch neue.
- Feilen oder bilden Sie nie scharfe Auskerbungen an der Schnitt- oder Oberfläche des Messers.

Entfernen der Messer

Wechseln Sie die Messer aus, wenn sie auf einen festen Gegenstand geprall sind, unwuchtig, verbogen oder abgenutzt sind. Verwenden Sie nur Toro Originalersatzmesser.

1. Halten Sie jedes Messer mit einem Holzblock fest und drehen Sie die Messerschraube nach links, wie in [Bild 36](#) dargestellt.

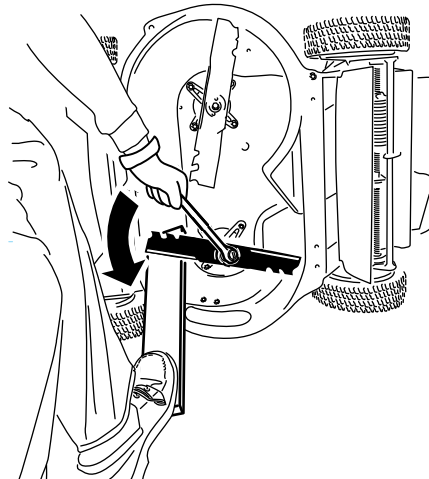


Bild 36

g232790

2. Entfernen Sie jedes Messer, siehe [Bild 37](#).

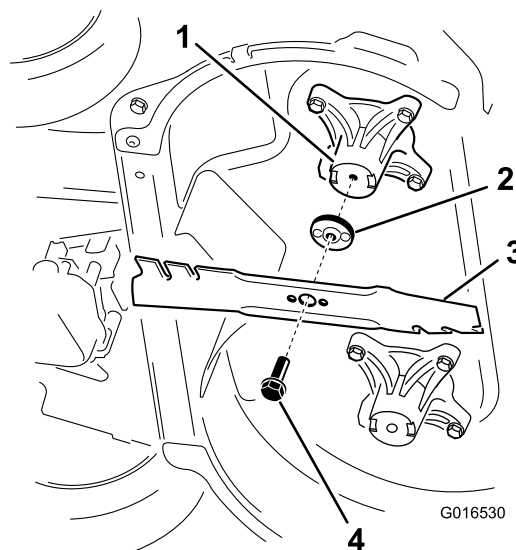


Bild 37

G016530

g016530

1. Spindel (2)
2. Messermitnehmer (2)
3. Messer (2)
4. Messerschraube (2)

3. Prüfen Sie die Stifte an den Messermitnehmern auf Abnutzung und Beschädigung.

Einbauen der Messer

⚠️ WARNUNG:

Falsch montierte Messer können die Maschine beschädigen oder Sie oder andere Personen verletzen.

Montieren Sie die Messer gemäß der Anweisungen.

1. Montieren Sie das erste Messer so, dass es horizontal ist, und alle Befestigungen, wie in [Bild 37](#) dargestellt.

Hinweis: Ziehen Sie die Schraube mit den Fingern an.

Wichtig: Die gebogenen Enden der Messer sollten zum Maschinengehäuse zeigen. Stellen Sie sicher, dass der angehobene Bereich an jedem Messermitnehmer in den Aussparungen im Kopf der entsprechenden Spindel liegt und die Stifte an der anderen Seite jedes Messermitnehmers mit den Löchern im entsprechenden Messer ausgefluchtet sind.

2. Halten Sie jedes Messer mit einem Brett fest und drehen Sie die Messerschraube mit einem Drehmomentschlüssel nach rechts, wie in [Bild 38](#) abgebildet. Ziehen Sie jede Messerschraube mit 81 N·m an.

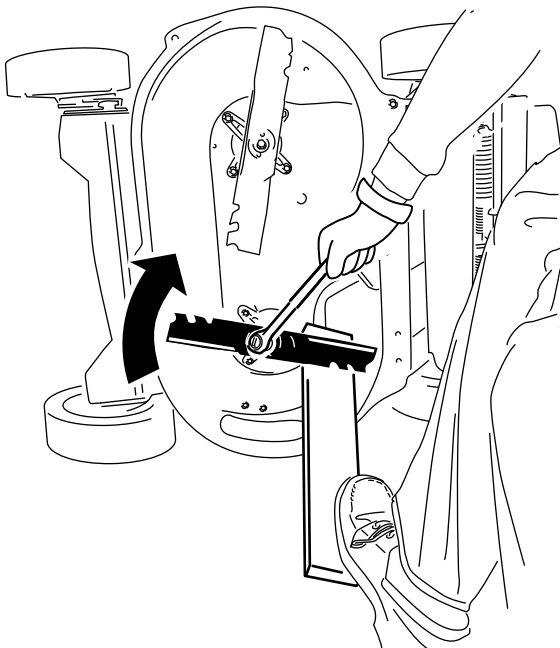


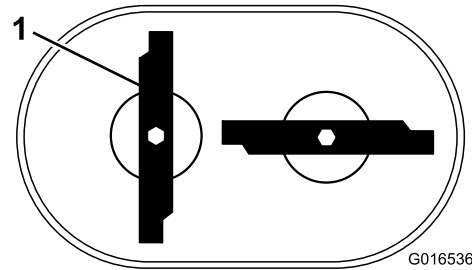
Bild 38

g232801

3. Drehen Sie das montierte Messer um eine Viertelumdrehung, bis es vertikal ist. Montieren

Sie das andere Messer genauso wie das erste (siehe Schritt 1).

Hinweis: Die Messer sollten senkrecht sein und ein umgekehrtes T bilden, wie in [Bild 39](#) dargestellt.



G016536

Bild 39

g016536

1. Messer (2)

4. Ziehen Sie das zweite Messer an, siehe Schritt 2.
5. Drehen Sie die Messer mit der Hand um 360 Grad, um sicherzustellen, dass sie sich nicht berühren.

Hinweis: Wenn sich die Messer berühren, sind sie falsch montiert. Wiederholen Sie die Schritte 1 bis 3, bis sich die Messer nicht mehr berühren.

Wechseln des Messertreibriemens

Wechseln Sie den Messertreibriemen bei Bedarf aus.

1. Stellen Sie den Motor ab und warten Sie, bis alle beweglichen Teile zum Stillstand gekommen sind.
2. Schließen Sie den Zündkerzenstecker ab.
3. Entfernen Sie die vier Schrauben, mit denen die Riemenabdeckung ([Bild 6](#)) am Maschinengehäuse befestigt ist, und nehmen sie ab.

Hinweis: Bewahren Sie die Schrauben für das Befestigen der Riemenabdeckung am Maschinengehäuse auf.

4. Entfernen Sie Rückstände unter der Riemenabdeckung.
5. Nehmen Sie die Schutzvorrichtung des Messerbremsriemens und die Befestigungen ab.

Hinweis: Bewahren Sie die Schutzvorrichtung des Messerbremsriemens und die Befestigungen für einen späteren Einbau auf.

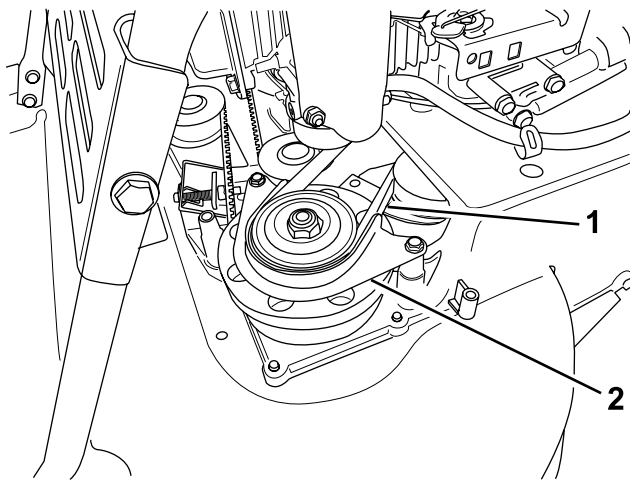


Bild 40

g208922

- | | |
|----------------------|---|
| 1. Messerbremsriemen | 2. Schutzvorrichtung des Messerbremsriemens |
|----------------------|---|

6. Nehmen Sie den Messerbremsriemen von der vorderen linken Riemenscheibe ab.
7. Lockern Sie die Einstellschraube ([Bild 32](#)).
8. Entfernen Sie die fixierte Spanscheibe und die Befestigungen ([Bild 41](#)).

Hinweis: Bewahren Sie die Spanscheibe und die Befestigungen für einen späteren Einbau auf.

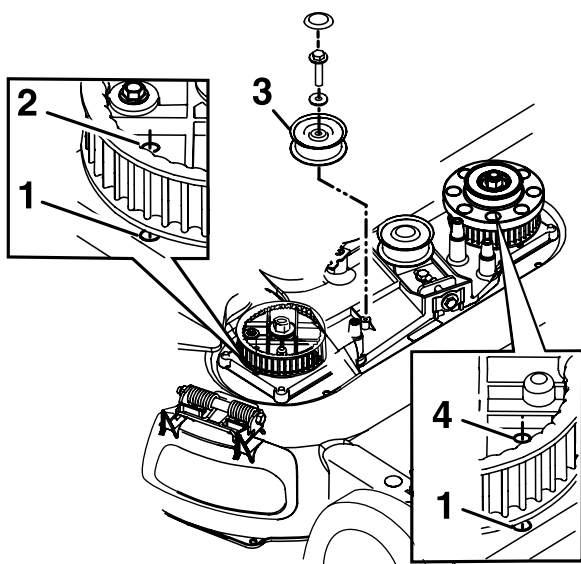


Bild 41

g208924

Die Spanscheibe der Messerbremskupplung wurde aus Übersichtsgründen entfernt.

- | | |
|--------------------------|-------------------------|
| 1. Loch im Gehäuse | 3. Fixierte Spanscheibe |
| 2. Rechtes Kettenradloch | 4. Linkes Kettenradloch |

9. Entfernen Sie den Messertreibriemen.

10. Fluchten Sie die Löcher in den rechten und linken Kettenrädern mit den Löchern im Gehäuse aus, wie in [Bild 41](#) abgebildet.

Hinweis: Verwenden Sie eine Stange oder einen Schraubenzieher, damit sich die Kettenräder nicht bewegen.

11. Wenn sich die Kettenräder nicht mehr bewegen können, setzen Sie den Messertreibriemen und die fixierte Spanscheibe ein.

Hinweis: Stellen Sie sicher, dass die Zähne in die Kettenräder greifen.

12. Ziehen Sie den Riemen auf die empfohlene Spannung an, siehe [Warten des Messerantriebsystems \(Seite 29\)](#).
13. Nehmen Sie die Stange oder den Schraubenzieher aus den Kettenrädern.
14. Stellen Sie sicher, dass die Messer unter dem Gehäuse richtig ausgefluchtet sind, siehe [Prüfen der Messer \(Seite 31\)](#).
15. Setzen Sie den Messerbremsriemen und die Schutzvorrichtung des Messerbremsriemens und die Befestigungen ein.
16. Befestigen Sie die Riemenabdeckung mit den vier in Schritt 3 entfernten Schrauben.
17. Schließen Sie den Zündkerzenstecker wieder an die Zündkerze an.
18. Prüfen Sie die Funktion des Schaltbügels und der Messerbremskupplung.

Auswechseln des Riemens der Messerbremskupplung

Wartungsintervall: Alle 250 Betriebsstunden

1. Stellen Sie den Motor ab und warten Sie, bis alle beweglichen Teile zum Stillstand gekommen sind.
2. Schließen Sie den Zündkerzenstecker ab.
3. Entfernen Sie die vier Schrauben, mit denen die Riemenabdeckung am Maschinengehäuse befestigt ist.

Hinweis: Bewahren Sie die Schrauben für das Befestigen der Riemenabdeckung am Maschinengehäuse auf.

4. Entfernen Sie die Riemenabdeckung.
5. Entfernen Sie Rückstände unter der Riemenabdeckung.
6. Entfernen Sie den Getriebetriemen, siehe [Ausbau des Treibriemens \(Seite 36\)](#).
7. Nehmen Sie die Schutzvorrichtung Messerbremsriemens ab ([Bild 42](#)).

Hinweis: Bewahren Sie die Schrauben für Anbringen der Schutzvorrichtung des Messerbremsriemens auf.

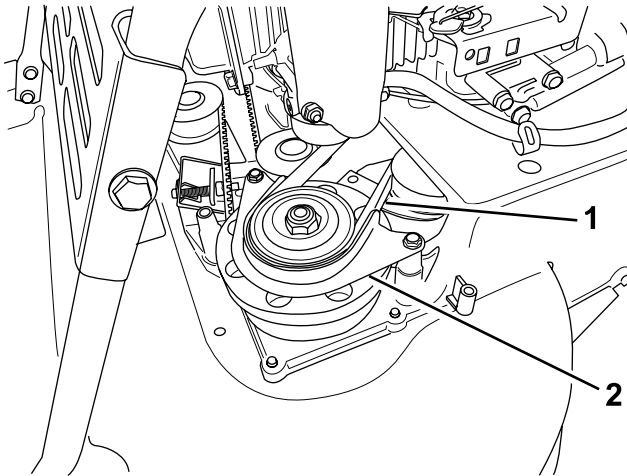


Bild 42

g208922

1. Messerbremsriemen
2. Schutzvorrichtung des Messerbremsriemens

8. Nehmen Sie den Messerbremsriemen von der Riemenscheibe der Bremstrommel ab und nehmen Sie den Riemen dann von der Maschine ab.

Hinweis: Halten Sie eines der Messer mit einem Handschuh oder Lappen fest und drehen Sie die Messerspindel, um das Abnehmen des Messerbremsriemens zu erleichtern.

9. Führen Sie die obigen Schritte in umgekehrter Reihenfolge aus, um einen neuen Messerbremsriemen zu montieren.
10. Stellen Sie den Messerbremszug ein, siehe [Einstellen des Messerbremszugs \(Seite 35\)](#).

Einstellen des Messerbremszugs

Stellen Sie den Messerbremszug ein, wenn Sie einen neuen Seilzug anbringen oder den Messerbremsriemen austauschen.

1. Stellen Sie den Motor ab und warten Sie, bis alle beweglichen Teile zum Stillstand gekommen sind.
2. Schließen Sie den Zündkerzenstecker ab.
3. Entfernen Sie die vier Schrauben, mit denen die Riemenabdeckung ([Bild 6](#)) am Maschinengehäuse befestigt ist, und nehmen sie ab.

Hinweis: Bewahren Sie die Schrauben für das Befestigen der Riemenabdeckung am Maschinengehäuse auf.

4. Entfernen Sie Rückstände unter der Riemenabdeckung.
5. Lösen Sie die Schraube an der Seilzugklemme ([Bild 43](#)).

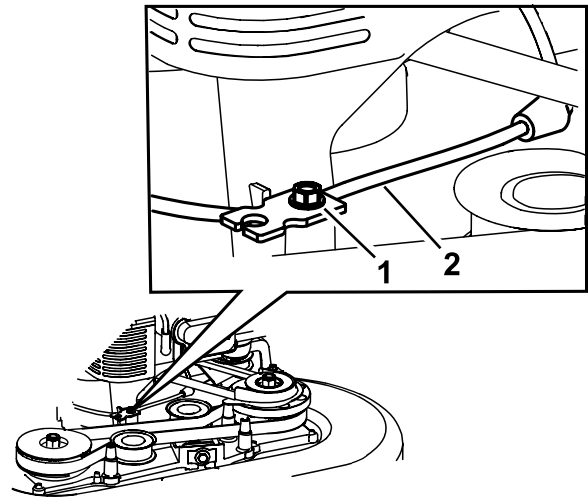


Bild 43

g208921

1. Schraube an Seilzugklemme
2. Messerbremszug

6. Ziehen Sie am Kabelmantel, um das Spiel zu entfernen ([Bild 44](#)).

Hinweis: Spannen Sie die Feder nicht an.

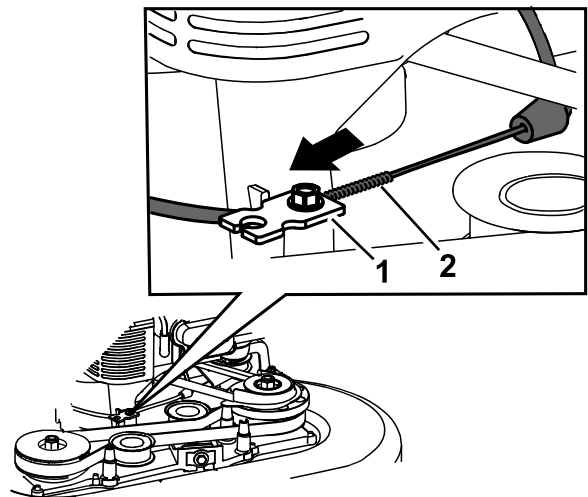


Bild 44

g208926

1. Klemmschraube
2. Feder

7. Markieren Sie den Bremszug ([Bild 45](#)) und stellen Sie dann den Mantel ein, bis das Spiel ca. 11 mm ist ([Bild 46](#)).

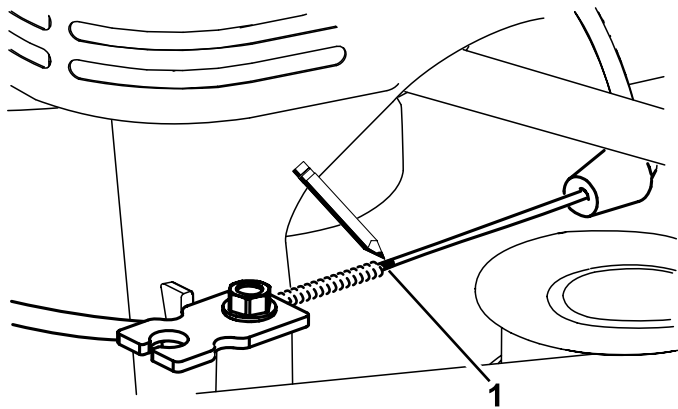


Bild 45

g208923

1. Markieren Sie den Zug hier

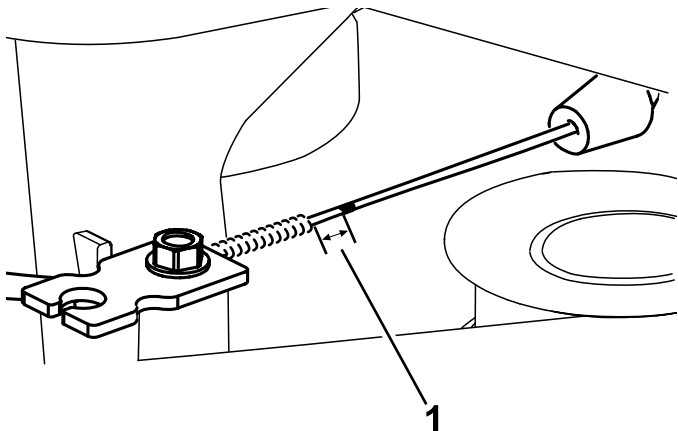


Bild 46

g208920

1. Spiel: 11 mm

8. Ziehen Sie die Kabelklemmschraube mit 11-14 N·m an, um die Einstellung zu arretieren.
9. Befestigen Sie die Riemenabdeckung mit den vier in Schritt 3 entfernten Schrauben.
10. Schließen Sie den Zündkerzenstecker wieder an die Zündkerze an.
11. Prüfen Sie die Funktion der Messerbremse.

Auswechseln des Treibriemens

Wartungsintervall: Alle 250 Betriebsstunden

Ausbau des Treibriemens

Hinweis: Bewahren Sie alle bei diesem Verfahren entfernten Teile, mit Ausnahme des alten Treibriemens, für den Einbau in [Einbau des Treibriemens \(Seite 37\)](#) auf.

1. Stellen Sie den Motor ab und warten Sie, bis alle beweglichen Teile zum Stillstand gekommen sind.
2. Schließen Sie den Zündkerzenstecker ab.
3. Entfernen Sie die vier Schrauben, mit denen die Riemenabdeckung am Maschinengehäuse befestigt ist.
4. Entfernen Sie die Riemenabdeckung.
5. Entfernen Sie Rückstände unter der Riemenabdeckung.
6. Nehmen Sie ggf. den Fangkorb ab, siehe [Entfernen des Fangkorbs \(Seite 19\)](#).
7. Heben Sie das hintere Ablenkblech an und halten Sie es hoch.
8. Entfernen Sie die Rückfahrscheibe, die sich unter dem hinteren Ablenkblech befindet, durch Entfernen der Befestigungsschraube ([Bild 47](#)).

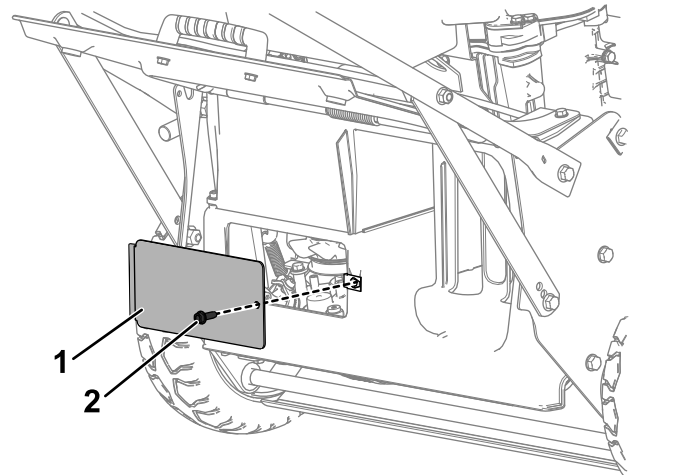


Bild 47

g280620

1. Rückfahrscheibe
2. Schraube der Rückfahrscheibe

9. Entfernen Sie das hintere Schutzblech, indem Sie die beiden Befestigungsschrauben entfernen ([Bild 48](#)).

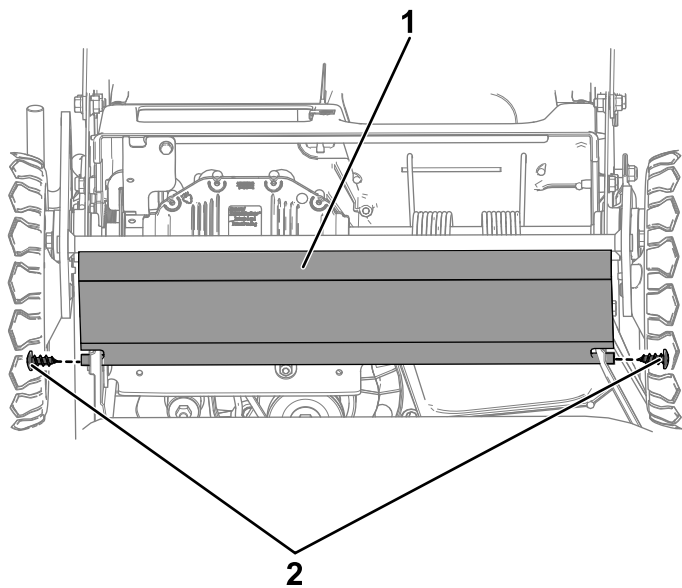


Bild 48

g280624

- 1. Hinteres Schutzblech
- 2. Schrauben des hinteren Schutzblechs

- 11. Während Sie die Spannscheibe über die Zugangsöffnung am Getriebe halten, stecken Sie einen Schraubendreher durch die Zugangsöffnung, um eine Speicher an der Spannscheibe einzufangen.

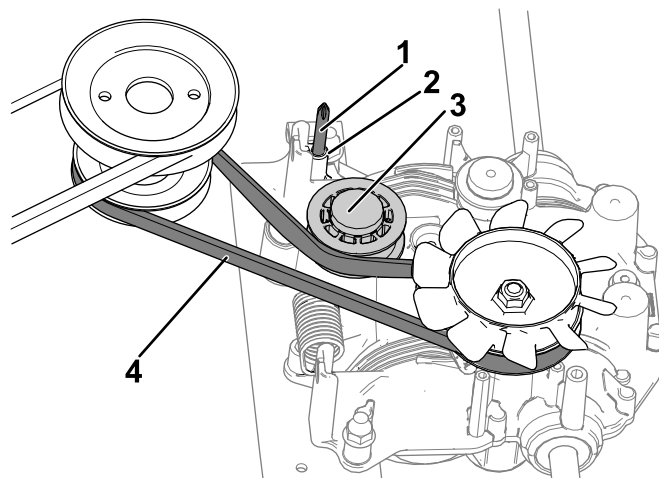


Bild 50

g280736

- 1. Schraubendreher durch Zugangsöffnung
- 2. Zugangsöffnung
- 3. Spannscheibe
- 4. Fahrtriebsriemen

- 10. Drehen Sie die Spannscheibe über die Zugangsöffnung am Getriebe, indem Sie die Mutter der Spannscheibe mit einem Steckschlüssel im Uhrzeigersinn drehen.

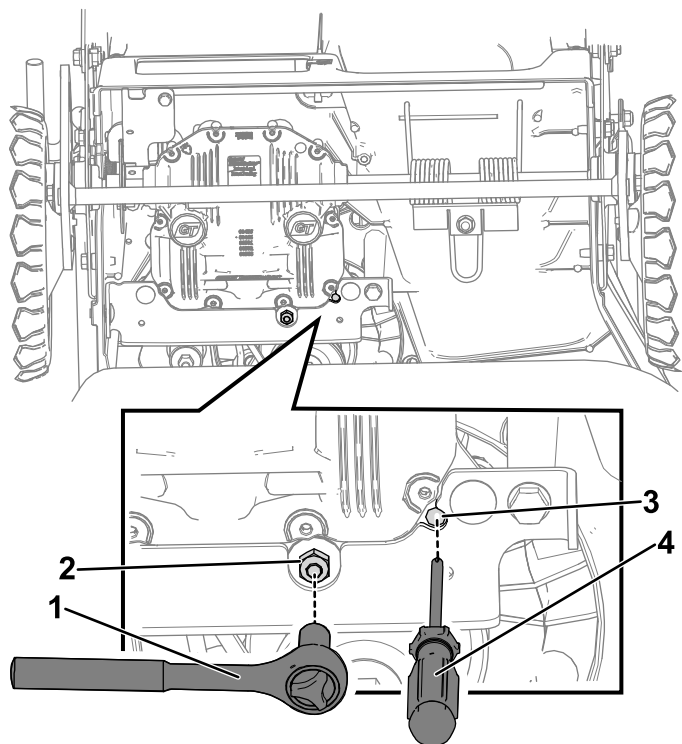


Bild 49

g281194

- 1. Steckschlüssel
- 2. Mutter der Spannscheibe
- 3. Zugangsöffnung
- 4. Schraubendreher

- 12. Drücken Sie die Spannscheibe mit dem Schraubendreher aus dem Weg, bis Sie mit der Montage des neuen Treibriemens fertig sind.
- 13. Entfernen Sie von der Vorderseite der Maschine den Riemen von der Motorriemenscheibe und dann von der Getrieberiemenscheibe.

Einbau des Treibriemens

- 1. Während die Spannrolle aus dem Weg gezogen wird, legen Sie den neuen Treibriemen ein, indem Sie den Riemen zuerst über die Getrieberiemenscheibe und dann über die Motorriemenscheibe legen.
- 2. Entfernen Sie den Schraubendreher aus der Zugangsöffnung im Getriebe, um die Spannscheibe wieder in die gespannte Spannung zu bringen.
- 3. Verwenden Sie das Rückfahrfenster, das sich unter dem hinteren Ablenkblech befindet, um sicherzustellen, dass der neue Treibriemen richtig positioniert ist.
- 4. Montieren Sie das hintere Schutzblech mit den beiden Schrauben des Schutzblechs, die in Schritt 9 von [Ausbau des Treibriemens \(Seite 36\)](#) entfernt wurden.
- 5. Montieren Sie das Rückfahrfenster, das sich unter dem hinteren Ablenkblech befindet, mit der entsprechenden Schraube, die in 8 von [Ausbau des Treibriemens \(Seite 36\)](#) entfernt wurde.

Einstellen des Feststellbremszugs

Wann immer Sie ein neues Feststellbremszug montieren oder wenn die Feststellbremse nicht mehr eingestellt ist, muss der Feststellbremszug eingestellt werden.

1. Lösen Sie die Feststellbremse, siehe [Lösen der Feststellbremse \(Seite 17\)](#).
2. Drehen Sie die Einstellmutter nach links, um die Zueinstellung zu lösen ([Bild 51](#)).

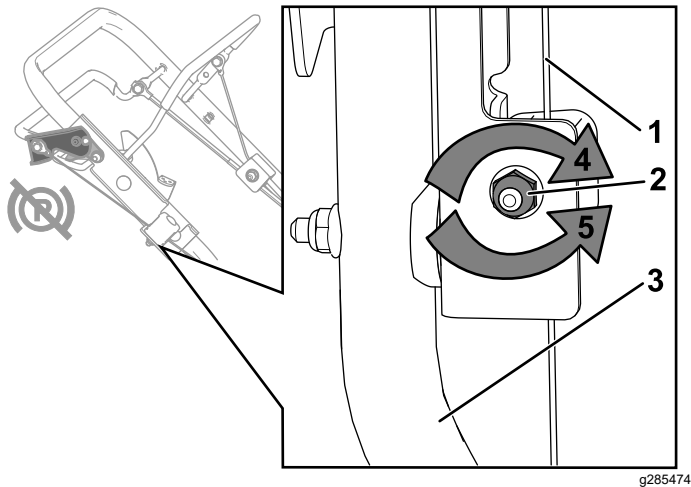


Bild 51

g285474

- | | |
|-------------------------|--|
| 1. Feststellbremszug | 4. Drehen Sie die Mutter nach rechts, um die Einstellung anzuziehen. |
| 2. Einstellmutter | 5. Drehen Sie die Mutter nach links, um die Einstellung zu lösen. |
| 3. Griff (rechte Seite) | |

3. Stellen Sie die Spannung des Bremszugs ([Bild 51](#)) ein, indem Sie den Kabelmantel zurückziehen oder nach vorne drücken und dann in dieser Stellung halten.

Hinweis: Ziehen Sie den Kabelmantel zum Motor hin, um die Spannung zu erhöhen (erhöht auch die Bremsklammerbelastung); drücken Sie den Kabelmantel vom Motor weg, um die Spannung zu verringern (verringert auch die Bremsklammerbelastung).

Wichtig: Stellen Sie den Kabelmantel in kleinen Schritten ein, um eine übermäßige Spannung zu vermeiden. Eine Überspannung kann dazu führen, dass die Maschine auch bei gelöster Feststellbremse nicht frei rollt. Durch richtiges Spannen kann die Maschine beim Lösen der Feststellbremse frei rollen und beim Aktivieren der Feststellbremse die Position halten.

4. Drehen Sie die Mutter nach rechts, um die Seileinstellung anzuziehen.

Hinweis: Ziehen Sie die Mutter mit einem Steckschlüssel oder Schraubenschlüssel fest an.

Einstellen des Selbstantriebs

Nur für Modelle mit Selbstantrieb

Beim Einbau eines Selbstantriebsseils oder bei einer falschen Einstellung des Selbstantriebs müssen Sie den Selbstantrieb einstellen.

1. Drehen Sie die Einstellmutter nach links, um die Seileinstellung zu lösen ([Bild 52](#)).

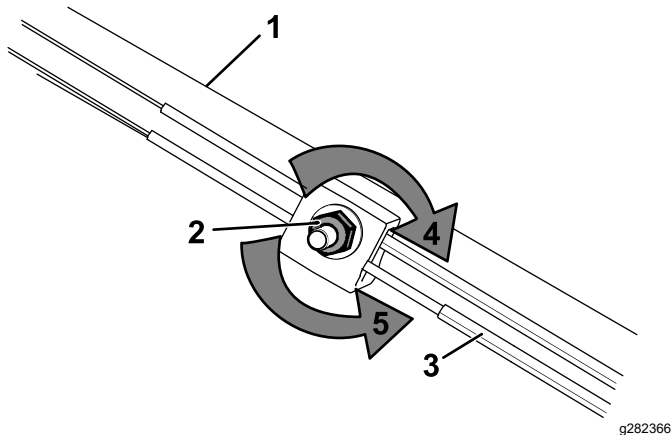


Bild 52

- | | |
|-----------------------|--|
| 1. Holm (linke Seite) | 4. Drehen Sie die Mutter nach rechts, um die Einstellung anzuziehen. |
| 2. Einstellmutter | 5. Drehen Sie die Mutter nach links, um die Einstellung zu lösen. |
| 3. Selbstantriebsseil | |

2. Stellen Sie die Spannung des Bremszugs ([Bild 52](#)) ein, indem Sie diesen zurückziehen oder nach vorne drücken und dann in dieser Stellung halten.

Hinweis: Ziehen Sie den Bremszug zur Maschine, um die Spannung zu erhöhen; drücken Sie den Bremszug vom Motor weg, um die Spannung zu verringern.

Hinweis: Stellen Sie den Bremszug in kleinen Schritten ein, um eine übermäßige Einstellung zu vermeiden.

3. Drehen Sie die Mutter nach rechts, um die Seileinstellung anzuziehen.

Hinweis: Ziehen Sie die Mutter mit einem Steckschlüssel oder Schraubenschlüssel fest an.

Einlagerung

Sicherheit bei der Einlagerung

Stellen Sie die Maschine ab und warten Sie, bis alle beweglichen Teile zum Stillstand gekommen sind. Lassen Sie die Maschine abkühlen, bevor Sie diese einstellen, reinigen, verstauen, oder reparieren.

Allgemeine Angaben

Lagern Sie die Maschine an einem kühlen, sauberen und trockenen Ort ein. Decken Sie die Maschine ab, um sie sauber und geschützt zu halten.

1. Führen Sie die empfohlenen jährlichen Wartungsarbeiten aus, siehe [Wartung \(Seite 24\)](#).
2. Reinigen unter dem Gerät; siehe [Reinigen unter dem Gerät \(Seite 23\)](#).
3. Entfernen Sie Schnittgut, Schmutz und Fettrückstände von den externen Teilen des Motors, der Motorhaube und der Oberseite des Geräts.
4. Prüfen Sie den Messerzustand; siehe [Prüfen der Messer \(Seite 31\)](#).
5. Warten Sie den Luftfilter; siehe [Warten des Luftfilters \(Seite 25\)](#).
6. Ziehen Sie alle Schrauben und Muttern an.
7. Bessern Sie Lackschäden mit Lack aus, den Sie von Ihrem Toro-Vertragshändler beziehen können.

Vorbereiten der Kraftstoffanlage

Füllen Sie beim letzten Betanken für das Jahr dem frischen Benzin einen Kraftstoffstabilisator zu. Folgen Sie dabei den Anweisungen des Motorherstellers. Entleeren Sie den Kraftstofftank beim letzten Mähen der Saison, bevor Sie den Rasenmäher einlagern.

1. Lassen Sie die Maschine so lange laufen, bis der Motor infolge von Benzinknappheit abstellt.
2. Lassen Sie den Motor wieder an.
3. Lassen Sie den Motor laufen, bis er abstellt. Wenn sich der Motor nicht mehr starten lässt, ist er ausreichend trocken.

Vorbereiten des Motors

1. Wechseln Sie das Motoröl und den Motorölfilter bei warmem Motor aus, siehe [Wechseln des Motoröls \(Seite 26\)](#) und [Wechseln des Ölfilters \(Seite 27\)](#).
2. Nehmen Sie die Zündkerze heraus.
3. Gießen Sie mit einer Ölkanne ca. 30 ml Motoröl durch das Zündkerzenloch in den Motor.
4. Ziehen Sie langsam mehrmals am Starterkabel, um das Öl im Zylinder zu verteilen.
5. Setzen Sie die Zündkerze ein, aber setzen Sie den Zündkerzenstecker nicht auf. Befestigen Sie das Kabel so, dass es nicht die Zündkerze berührt.

Herausnehmen der Maschine aus der Einlagerung

1. Prüfen und ziehen Sie alle Befestigungen an.
2. Entfernen Sie die Zündkerze und drehen den Motor schnell mit Hilfe des Starters, um überflüssiges Öl aus dem Zylinder zu entfernen.
3. Prüfen Sie die Zündkerze und wechseln sie aus, wenn sie schmutzig, abgenutzt oder gerissen ist, siehe Motorbedienungsanleitung.
4. Setzen Sie die Zündkerze ein und ziehen Sie sie mit einem Drehmomentschlüssel auf 20 N·m an.
5. Führen Sie die empfohlenen Wartungsarbeiten durch, siehe [Wartung \(Seite 24\)](#).
6. Prüfen Sie den Motorölstand; siehe [Prüfen des Motorölstands \(Seite 11\)](#).
7. Füllen Sie frischen Kraftstofftank in den Kraftstofftank, siehe [Betanken \(Seite 11\)](#).
8. Schließen Sie den Zündkerzenstecker wieder an die Zündkerze an.

Fehlersuche und -behebung

| Problem | Mögliche Ursache | Behebungsmaßnahme |
|--|--|---|
| Der Motor sollte nicht anspringen. | <ol style="list-style-type: none"> 1. Der Kraftstofftank ist leer, oder die Kraftstoffanlage enthält alten Kraftstoff. 2. Der Kraftstoffhahn ist geschlossen. 3. Der Gasbedienungshebel ist nicht in der richtigen Stellung. 4. Es befindet sich Schmutz, Wasser oder zu alter Kraftstoff in der Kraftstoffanlage. 5. Der Zündkerzenstecker ist nicht auf der Zündkerze. 6. Die Zündkerze weist Einkerbungen auf, ist verschmutzt oder hat den falschen Elektrodenabstand. 7. Der Kraftstofffilter ist verschmutzt. | <ol style="list-style-type: none"> 1. Entleeren Sie den Kraftstofftank und/oder füllen ihn mit frischem Kraftstoff auf. Wenn Sie das Problem nicht beseitigen können, wenden Sie sich bitte an Ihren Vertragshändler. 2. Öffnen Sie den Kraftstoffhahn. 3. Stellen Sie den Gasbedienungshebel auf CHOKE. 4. Setzen Sie sich dann mit Ihrem Toro Vertragshändler in Verbindung. 5. Schließen Sie den Zündkerzenstecker wieder an die Zündkerze an. 6. Prüfen Sie die Zündkerze und stellen Sie bei Bedarf den Elektrodenabstand ein. Ersetzen Sie die Zündkerze, wenn diese Einkerbungen aufweist, verschmutzt oder gerissen ist. 7. Wechseln Sie den Kraftstofffilter aus und reinigen Sie das Filtersieb im Kraftstofftank. |
| Der Motor springt nur schwer an oder verliert an Leistung. | <ol style="list-style-type: none"> 1. Der Luftfiltereinsatz ist verschmutzt und behindert die Luftströmung. 2. Der Motorölstand ist zu niedrig, oder das Öl ist verschmutzt. 3. Der Entlüftungsschlauch am Kraftstofftank ist verstopft. 4. Der Kraftstofffilter ist verschmutzt. 5. Es befindet sich Schmutz, Wasser oder zu alter Kraftstoff in der Kraftstoffanlage. 6. Die Unterseite des Gerätes weist Schnittgutrückstände und Schmutz auf. 7. Die Zündkerze weist Einkerbungen auf, ist verschmutzt oder hat den falschen Elektrodenabstand. | <ol style="list-style-type: none"> 1. Reinigen Sie den Vorreiniger des Luftfilters und/oder tauschen den Papierfilter aus. 2. Prüfen Sie das Motoröl. Wechseln Sie verschmutztes Öl aus oder füllen Sie bei niedrigem Ölstand Öl nach. 3. Reinigen oder wechseln Sie den Entlüftungsschlauch am Kraftstofftank. 4. Wechseln Sie den Kraftstofffilter aus und reinigen Sie das Filtersieb im Kraftstofftank. 5. Setzen Sie sich dann mit Ihrem Toro Vertragshändler in Verbindung. 6. Reinigen Sie die Unterseite des Geräts. 7. Prüfen Sie die Zündkerze und stellen Sie bei Bedarf den Elektrodenabstand ein. Ersetzen Sie die Zündkerze, wenn diese Einkerbungen aufweist, verschmutzt oder gerissen ist. |
| Der Motor läuft nicht rund. | <ol style="list-style-type: none"> 1. Der Zündkerzenstecker ist nicht fest an der Zündkerze angeschlossen. 2. Die Zündkerze weist Einkerbungen auf, ist verschmutzt oder hat den falschen Elektrodenabstand. 3. Der Gasbedienungshebel steht nicht auf SCHNELL. 4. Der Luftfiltereinsatz ist verschmutzt und behindert die Luftströmung. 5. Der Kraftstofffilter ist verschmutzt. | <ol style="list-style-type: none"> 1. Schließen Sie den Zündkerzenstecker fest an die Zündkerze an. 2. Prüfen Sie die Zündkerze und stellen Sie bei Bedarf den Elektrodenabstand ein. Ersetzen Sie die Zündkerze, wenn diese Einkerbungen aufweist, verschmutzt oder gerissen ist. 3. Stellen Sie den Gasbedienungshebel in die SCHNELL-Stellung. 4. Reinigen Sie den Vorreiniger des Luftfilters und/oder tauschen den Papierfilter aus. 5. Wechseln Sie den Kraftstofffilter aus und reinigen Sie das Filtersieb im Kraftstofftank. |

| Problem | Mögliche Ursache | Behebungsmaßnahme |
|--|--|--|
| Die Maschine oder der Motor vibriert stark. | <ol style="list-style-type: none"> 1. Ein Messer ist verbogen oder nicht ausgewuchtet. 2. Eine Messerbefestigungsschraube ist locker. 3. Die Unterseite des Maschinengehäuses weist Schnittgutrückstände und Schmutz auf. 4. Die Motorbefestigungsschrauben sind locker. 5. Die Motorriemenscheibe, Spannscheibe oder Messerriemenscheibe ist locker. 6. Die Motorriemenscheibe ist beschädigt. 7. Die Messerspindel ist verbogen. 8. Der Riemen ist beschädigt. | <ol style="list-style-type: none"> 1. Wuchten Sie die Messer aus. Tauschen Sie ein verbogenes Messer aus. 2. Ziehen Sie die Messerbefestigungsschrauben an. 3. Reinigen Sie die Unterseite des Geräts. 4. Ziehen Sie die Motorbefestigungsschrauben an. 5. Ziehen Sie die lose Riemenscheibe an. 6. Setzen Sie sich dann mit Ihrem Toro Vertragshändler in Verbindung. 7. Setzen Sie sich dann mit Ihrem Toro Vertragshändler in Verbindung. 8. Tauschen Sie den Riemen aus. |
| Das Schnittmuster ist nicht gleichmäßig. | <ol style="list-style-type: none"> 1. Nicht alle vier Räder sind auf die gleiche Schnitthöhe eingestellt. 2. Die Messer sind stumpf. 3. Sie mähen wiederholt im gleichen Muster. 4. Die Unterseite des Gerätes weist Schnittgutrückstände und Schmutz auf. 5. Die Messerspindel ist verbogen. | <ol style="list-style-type: none"> 1. Stellen Sie alle vier Räder auf die gleiche Schnitthöhe ein. 2. Schärfen Sie die Messer und wuchten sie aus. 3. Variieren Sie Ihr Mähmuster. 4. Reinigen Sie die Unterseite des Geräts. 5. Setzen Sie sich dann mit Ihrem Toro Vertragshändler in Verbindung. |
| Der Auswurfkanal verstopft. | <ol style="list-style-type: none"> 1. Der Gasbedienungshebel steht nicht auf „Schnell“. 2. Die Schnitthöhe ist zu niedrig. 3. Sie mähen zu schnell. 4. Das Gras ist nass. 5. Die Unterseite des Gerätes weist Schnittgutrückstände und Schmutz auf. | <ol style="list-style-type: none"> 1. Stellen Sie den Gasbedienungshebel in die SCHNELL-Stellung. 2. Heben Sie u. U. die Schnitthöhe an, mähen Sie noch einmal mit einer niedrigeren Schnitthöhe. 3. Gehen Sie langsamer. 4. Lassen Sie das Gras vor dem Mähen abtrocknen. 5. Reinigen Sie die Unterseite des Geräts. |
| Der Selbstantrieb der Maschine funktioniert nicht. | <ol style="list-style-type: none"> 1. Der Treibriemen des Selbstantriebs ist falsch eingestellt oder defekt. 2. Unter dem Riemenbereich befinden sich Rückstände. 3. Der Riemen ist beschädigt. | <ol style="list-style-type: none"> 1. Stellen Sie den Treibriemen des Selbstantriebs ein oder wechseln ihn ggf. aus. 2. Entfernen Sie die Rückstände vom Riemenbereich. 3. Tauschen Sie den Riemen aus. |
| Die Schnittmesser drehen sich nicht oder rutschen. | <ol style="list-style-type: none"> 1. Der Riemen der Messerbremskupplung oder der Synchronisierungsriemen ist abgenutzt, locker oder gerissen. 2. Der Riemen der Messerbremskupplung ist von der Riemenscheibe gerutscht. 3. Der Messerbremszug ist abgenutzt, locker oder gerissen. | <ol style="list-style-type: none"> 1. Stellen Sie den Messerbremszug und die Spannung des Synchronisierungsriemens ein. Tauschen Sie sie u. U. aus. 2. Prüfen Sie den Riemen auf Beschädigungen und wenden Sie sich ggf. an einen offiziellen Vertragshändler. 3. Stellen Sie den Messerbremszug ein und tauschen ihn bei Bedarf aus. |

| Problem | Mögliche Ursache | Behebungsmaßnahme |
|---------------------------|--|--|
| Die Messer berühren sich. | <ol style="list-style-type: none"> 1. Die Messer sind falsch angebracht oder nicht ausgewuchtet. 2. Die Messeradapter sind abgenutzt, locker oder gerissen. 3. Der Synchronisierungsriemen ist abgenutzt, locker oder gerissen. 4. Die Kettenräder oder die Spannscheibe des Synchronisierungsriemen sind abgenutzt, locker oder gerissen. | <ol style="list-style-type: none"> 1. Montieren Sie die Messer richtig. 2. Tauschen Sie die Messeradapter aus. 3. Setzen Sie sich dann mit Ihrem Toro Vertragshändler in Verbindung. 4. Setzen Sie sich dann mit Ihrem Toro Vertragshändler in Verbindung. |

EEA/UK Datenschutzerklärung

Toros Verwendung Ihrer persönlichen Informationen

The Toro Company („Toro“) respektiert Ihre Privatsphäre. Wenn Sie unsere Produkte kaufen, können wir bestimmte persönliche Informationen über Sie sammeln, entweder direkt von Ihnen oder über Ihre lokale Toro-Niederlassung oder Ihren Händler. Toro verwendet diese Informationen, um vertragliche Verpflichtungen zu erfüllen – z. B. um Ihre Garantie zu registrieren, Ihren Garantieanspruch zu bearbeiten oder Sie im Falle eines Rückrufs zu kontaktieren – und für legitime Geschäftszwecke – z. B. um die Kundenzufriedenheit zu messen, unsere Produkte zu verbessern oder Ihnen Produktinformationen zur Verfügung zu stellen, die für Sie von Interesse sein könnten. Toro kann die Informationen im Rahmen dieser Aktivitäten an Toro Tochtergesellschaften, Händler oder Geschäftspartner weitergeben. Wir können auch persönliche Daten offenlegen, wenn dies gesetzlich vorgeschrieben ist oder im Zusammenhang mit dem Verkauf, Kauf oder der Fusion eines Unternehmens. Toro verkauft Ihre persönlichen Informationen niemals an anderen Unternehmen.

Speicherung Ihrer persönlichen Daten

Toro wird Ihre persönlichen Daten so lange aufbewahren, wie es für die oben genannten Zwecke relevant ist und in Übereinstimmung mit den gesetzlichen Bestimmungen. Für weitere Informationen über die geltenden Aufbewahrungsfristen wenden Sie sich bitte an legal@toro.com.

Toros Engagement für Sicherheit

Ihre persönlichen Daten können in den USA oder einem anderen Land verarbeitet werden, in dem möglicherweise weniger strenge Datenschutzgesetze gelten als in Ihrem Wohnsitzland. Wann immer wir Ihre Daten außerhalb Ihres Wohnsitzlandes übermitteln, werden wir die gesetzlich vorgeschriebenen Schritte unternehmen, um sicherzustellen, dass angemessene Sicherheitsvorkehrungen zum Schutz Ihrer Daten getroffen werden und um sicherzustellen, dass diese sicher behandelt werden.

Zugang und Korrektur

Sie haben das Recht, Ihre persönlichen Daten zu korrigieren und zu überprüfen oder der Verarbeitung Ihrer Daten zu widersprechen bzw. diese einzuschränken. Bitte kontaktieren Sie uns dazu per E-Mail unter legal@toro.com. Wenn Sie Bedenken haben, wie Toro mit Ihren Daten umgegangen ist, bitten wir Sie, dies direkt mit uns zu besprechen. Bitte beachten Sie, dass europäische Bürger das Recht haben, sich bei Ihrer Datenschutzbehörde zu beschweren.