



# 76 cm TurfMaster™-håndplæneklipper

Modelnr. 22207—Serienr. 407300000 og derover

## Betjeningsvejledning

## Indledning

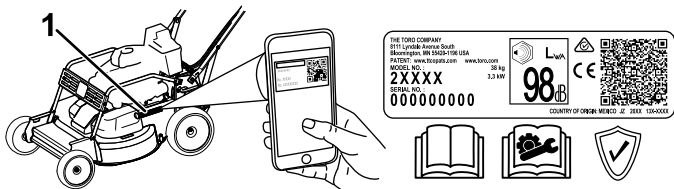
Denne håndplæneklipper med roterende skæreknive er beregnet til brug af professionelle, ansatte operatører. Den er primært beregnet til klipning af græs på velholdte plæner på private eller kommercielle ejendomme. Brug af dette produkt til andre formål end det tiltænkte kan udsætte dig selv og omkringstående for fare.

Læs denne vejledning omhyggeligt, så du kan lære at betjene og vedligeholde produktet korrekt samt undgå person- og produktskade. Det er dit ansvar at betjene produktet korrekt og sikkert.

Besøg [www.Toro.com](http://www.Toro.com) for at få flere oplysninger, herunder sikkerhedstip, undervisningsmaterialer, oplysninger om tilbehør, hjælp til at finde en forhandler eller for at registrere dit produkt.

Når du har brug for service, originale Toro-dele eller yderligere oplysninger, bedes du kontakte en autoriseret serviceforhandler eller Toros kundeservice samt have produktets model- og serienummer parat. **Figur 1** angiver, hvor model- og serienummeret er placeret på produktet. Skriv numrene, hvor der er gjort plads til dette.

**Vigtigt:** Du kan scanne QR-koden på serienummermærkaten (hvis udstyret hermed) med din mobilenhed for at få adgang til garanti, reservedele og andre produktoplysninger



Figur 1

g315569

1. Model- og serienummerets placering

Modelnr. _____
Serienr. _____

Denne vejledning advarer dig om mulige farer og giver dig særlige sikkerhedsoplysninger ved hjælp af

advarselssymbolet (**Figur 2**), der angiver en fare, som kan forårsage alvorlig personskade eller død, hvis du ikke følger de anbefalede forholdsregler.



Figur 2

Advarselssymbol

g000502

Denne betjeningsvejledning bruger to ord til at fremhæve oplysninger. **Vigtigt** henleder opmærksomheden på særlige mekaniske oplysninger, og **Bemærk** angiver generel information, som det er værd at lægge særligt mærke til.

Dette produkt overholder alle relevante EU-direktiver. Yderligere oplysninger fås på den separate produktspecifikke overensstemmelseserklæring.

**Brutto- eller nettomotormoment:** Denne maskines brutto- eller nettokraftmoment er fastsat af motorfabrikanten på et laboratorium i henhold til Society of Automotive Engineers (SAE) J1940 eller J2723. På grund af de ændringer, der er foretaget for at overholde diverse sikkerheds-, emissions- og driftskrav, vil motormomentet på denne plæneklippertype reelt være betydeligt lavere. Se de oplysninger fra motorproducenten, som følger med maskinen.

Lav ikke om på og deaktiver ikke sikkerhedsanordninger på maskinen, og kontroller regelmæssigt, at de fungerer korrekt. Forsøg ikke at justere eller lave om på motorhastighedsstyringen, da dette kan føre til en usikker driftstilstand og medføre personskader.



# Indhold

Indledning .....	1
Sikkerhed .....	2
Generelt om sikkerhed .....	2
Sikkerheds- og instruktionsmærkater .....	3
Opsætning .....	6
1 Montering af håndtaget .....	6
2 Påfyldning af olie i motoren .....	7
3 Montering af græsposen .....	7
Produktoversigt .....	9
Betjeningsanordninger .....	9
Specifikationer .....	10
Redskaber/tilbehør .....	10
Betjening .....	10
Før betjening .....	10
Sikkerhedshensyn før drift .....	10
Påfyldning af brændstoftanken .....	11
Kontrol af motoroliestanden .....	11
Justering af håndtagets højde .....	11
Justering af klippehøjden .....	12
Kontrol af skæreknivenes bremsesystem .....	14
Under betjening .....	14
Sikkerhed under drift .....	14
Start af motoren .....	15
Betjening af selvkørselsdrevet og indkobling af skæreknivene .....	16
Slukning af motoren .....	17
Aktivering af parkeringsbremsen .....	17
Deaktivering af parkeringsbremsen .....	17
Findeling af afklippet .....	18
Opsamling af afklippet .....	18
Sideudblæsning af afklippet .....	20
Tip vedrørende betjening .....	21
Efter betjening .....	21
Sikkerhed efter drift .....	21
Rengøring af maskinens underside .....	22
Rengøring af hjulene .....	22
Vedligeholdelse .....	23
Skema over anbefalet vedligeholdelse .....	23
Vedligeholdelsessikkerhed .....	23
Eftersyn af luftfilteret .....	24
Skift af motorolien .....	24
Skift af oliefilteret .....	25
Serviceeftersyn af tændrøret .....	26
Kontrol af remmenes tilstand .....	26
Tømning af brændstoftanken og rengøring af brændstoffilteret .....	26
Udskiftning af brændstoffilteret .....	26
Serviceeftersyn af knivenes drivsystem .....	27
Serviceeftersyn af skæreknivene .....	28
Udskiftning af skæreknivenes drivrem .....	30
Udskiftning af skæreknivsbremsekoblingens rem (BBC) .....	31
Justering af knivbremsekablet .....	32
Udskiftning af transmissionsremmen .....	33

Justering af parkeringsbremsekablet .....	35
Justering af selvkørselsdrevet .....	35
Opbevaring .....	36
Sikkerhed i forbindelse med opbevaring .....	36
Generelle oplysninger .....	36
Klargøring af brændstofsyste	36
Klargøring af motoren .....	36
Fjernelse af maskinen fra opbevaringsstedet .....	36
Fejlfinding .....	37


## Sikkerhed

Denne maskine er designet i overensstemmelse med EN ISO 5395.

## Generelt om sikkerhed

Dette produkt kan afskære hænder og fødder samt udslynge genstande. Følg altid sikkerhedsanvisningerne for at undgå alvorlig personskade eller død.

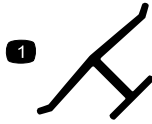
- Læs, forstå, og følg anvisninger og advarsler i denne *betjeningsvejledning* og på maskinen og redskaberne, inden du starter motoren.
- Sørg for, at hænder og fødder ikke kommer i nærheden af bevægelige dele eller ind under maskinen. Hold afstand til udblæsningsåbninger.
- Betjen ikke maskinen, uden at alle afskærmninger og øvrige sikkerhedsanordninger sidder og fungerer korrekt på maskinen.
- Hold omkringstående og børn væk fra arbejdsområdet. Lad aldrig børn betjene maskinen. Lad kun personer, som er ansvarlige, uddannede, fortrolige med anvisningerne og fysisk i stand til opgaven betjene maskinen.
- Stands maskinen, sluk for motoren, og vent, til alle bevægelige dele er standset, før maskinen efterses, fyldes med brændstof eller renses for tilstopninger.

Forkert brug eller forkert vedligeholdelse af maskinen kan medføre personskade. Operatøren skal altid følge sikkerhedsanvisningerne og være opmærksom på advarselssymbolet , der betyder Forsigtig, Advarsel eller Fare – personlig sikkerhedsanvisning, for at nedsætte risikoen for personskade. Hvis disse forskrifter ikke følges, kan det medføre personskade eller død.

# Sikkerheds- og instruktionsmærkater



Sikkerheds- og instruktionsmærkaterne kan nemt ses af operatøren, og er placeret tæt på potentielle risikoområder. Beskadigede eller bortkomne mærkater skal udskiftes.



decaloemmark

## Producentens mærke

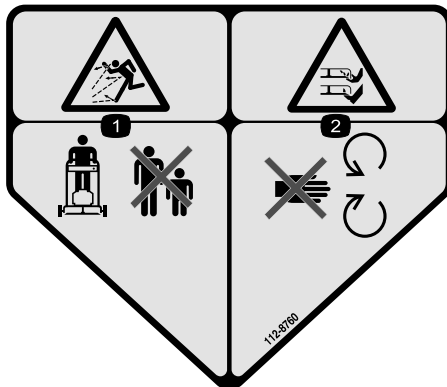
1. Dette mærke angiver, at skæreknaven er identificeret som en reservedel fra den originale maskines producent.



decal93-7009

## 93-7009

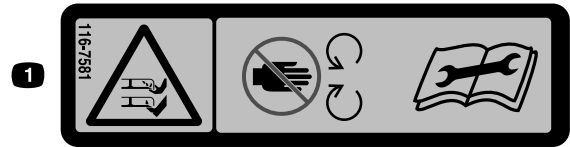
1. Advarsel – maskinen må ikke betjenes med græsdeflektoren oppe eller taget af. Lad græsdeflektoren blive på plads.
2. Fare for at skære sig/amputation af hænder eller fødder med plæneklipperens skæreknav – hold afstand til bevægelige dele.



decal112-8760

## 112-8760

1. Fare for udslyngede genstande – hold omkringstående på afstand.
2. Fare for at skære sig/amputation af hænder eller fødder med plæneklipperens skæreknav – hold afstand til bevægelige dele.



decal116-7581

## 116-7581

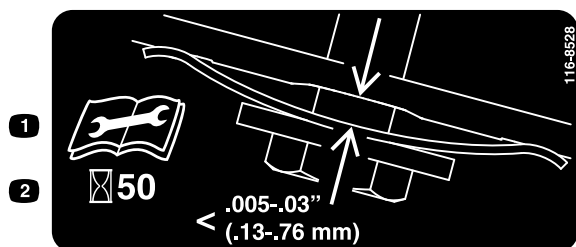
1. Fare for at skære sig/amputation af hænder eller fødder med plæneklipperens skæreknav – hold afstand til bevægelige dele. Læs *betjeningsvejledningen*, inden du justerer, efterser eller rengør maskinen.



decal116-7583

### 116-7583

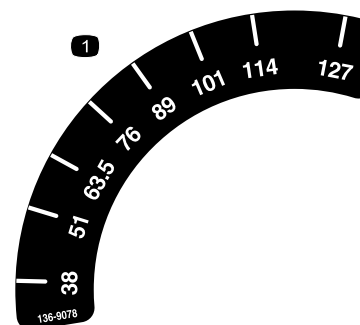
1. Advarsel – læs *betjeningsvejledningen*. Betjen ikke denne maskine uden at være uddannet til det.
2. Fare for udslyngede genstande – hold omkringstående på afstand.
3. Fare for udslyngede genstande – betjen ikke plæneklipperen, medmindre bagudblæsningsproppen eller græsposen er monteret.
4. Fare for skæring/amputation af hænder og fødder med plæneklipperens skærekniv – hold afstand til bevægelige dele. Hold alle afskærmninger på plads.
5. Advarsel – bær høreværn.
6. Fare for skæring/amputation af hænder eller fødder, plæneklipperens skærekniv – Kør ikke op og ned ad skrånninger; kør fra side til side på skrånninger. Sluk for motoren, før du forlader maskinen, ryd plænen for affald m.m. før plæneklipping, og kig bagud, når du bakker.



decal116-8528

### 116-8528

1. Læs *betjeningsvejledningen*, før der udføres vedligeholdelsesarbejde.
2. Kontroller remmens spænding for hver 50. driftstime.



decal136-9078

### 136-9078

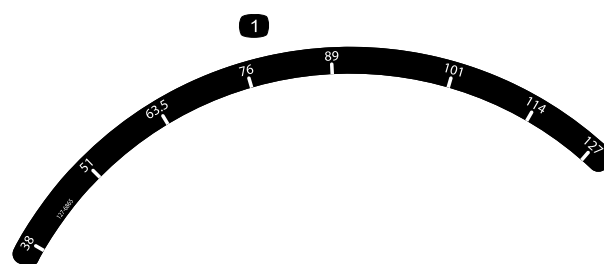
1. Klippehøjde



decal116-9313

### 116-9313

1. Læs *betjeningsvejledningen*.
2. Brandfare
3. Fare for indånding af giftig gas
4. Varm overflade, risiko for forbrænding



decal127-6865

### 127-6865

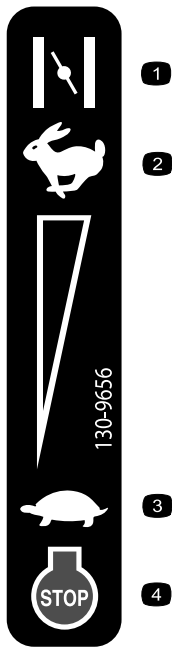
1. Klippehøjde



decal120-9570

### 120-9570

1. Advarsel – hold afstand fra bevægelige dele, og bevar alle afskærmninger på plads.



decal130-9656

**130-9656**

- |           |                        |
|-----------|------------------------|
| 1. Choker | 3. Langsom             |
| 2. Hurtig | 4. Motor – stop (sluk) |
- 



decal139-5405

**139-5405**

- |                                    |                                      |
|------------------------------------|--------------------------------------|
| 1. Parkeringsbremse –<br>aktiveret | 2. Parkeringsbremse –<br>deaktiveret |
|------------------------------------|--------------------------------------|
-

# Opsætning

**Vigtigt:** Fjern og kasser det beskyttende plaststykke, der dækker motoren, og alt andet plastik eller emballage på maskinen.

1

## Montering af håndtaget

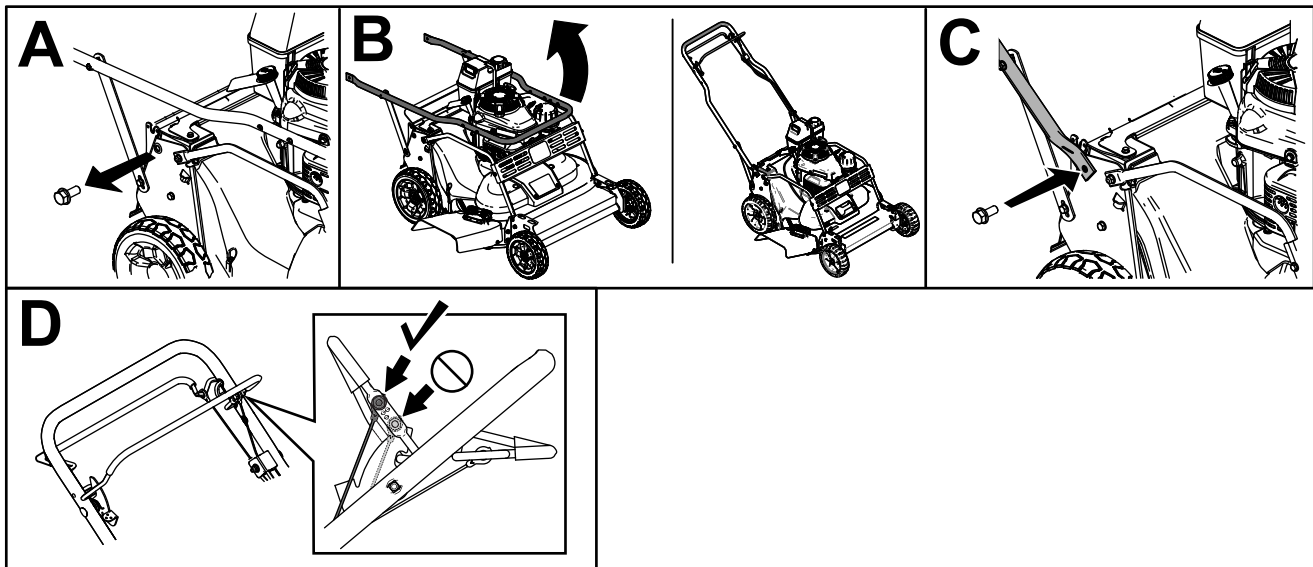
Kræver ingen dele

### Fremgangsmåde

#### ⚠ ADVARSEL

Hvis håndtaget ikke sammenfoldes og udfoldes korrekt, kan kablerne blive beskadiget, hvilket gør, at det ikke er sikkert at betjene plæneklipperen.

- Pas på ikke at beskadige kablerne, når du folder håndtaget sammen eller folder det ud.
- Hvis et kabel bliver beskadiget, bedes du kontakte en autoriseret serviceforhandler.



Figur 3

g235869

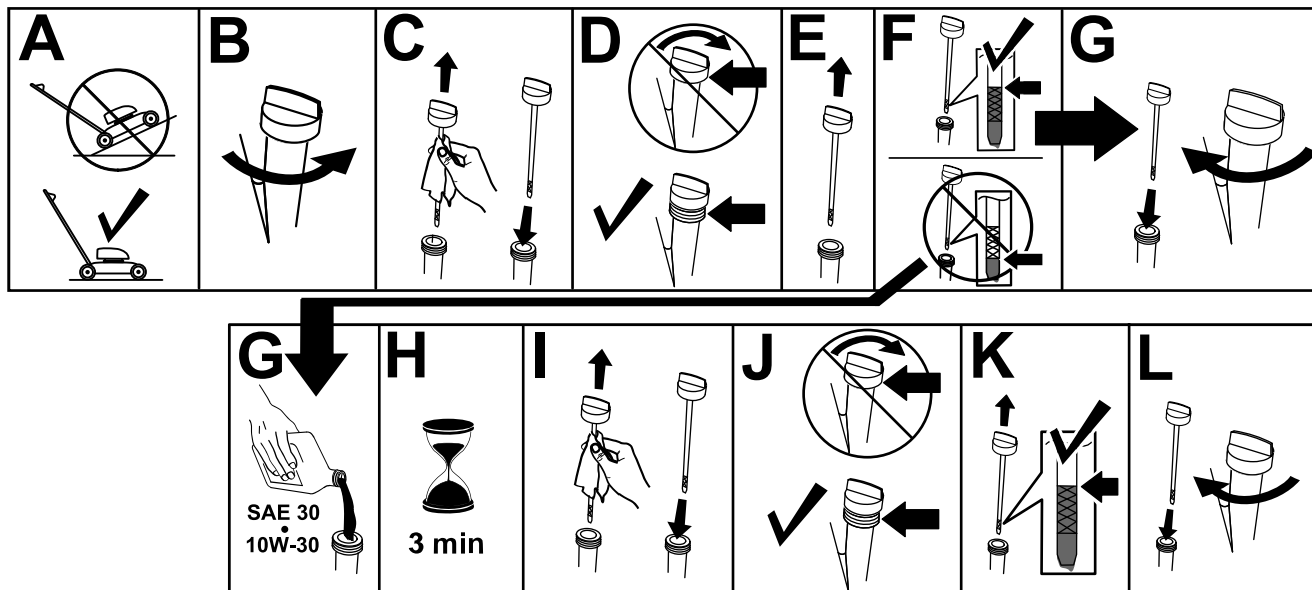
# 2

## Påfyldning af olie i motoren

Kræver ingen dele

### Fremgangsmåde

**Vigtigt:** Din maskine leveres ikke med motorolie påfyldt. Før motoren startes, skal der fyldes olie på motoren.



Figur 4

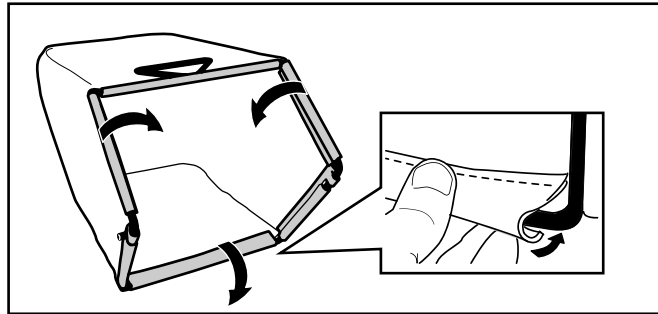
g235721

# 3

## Montering af græsposen

Kræver ingen dele

### Fremgangsmåde

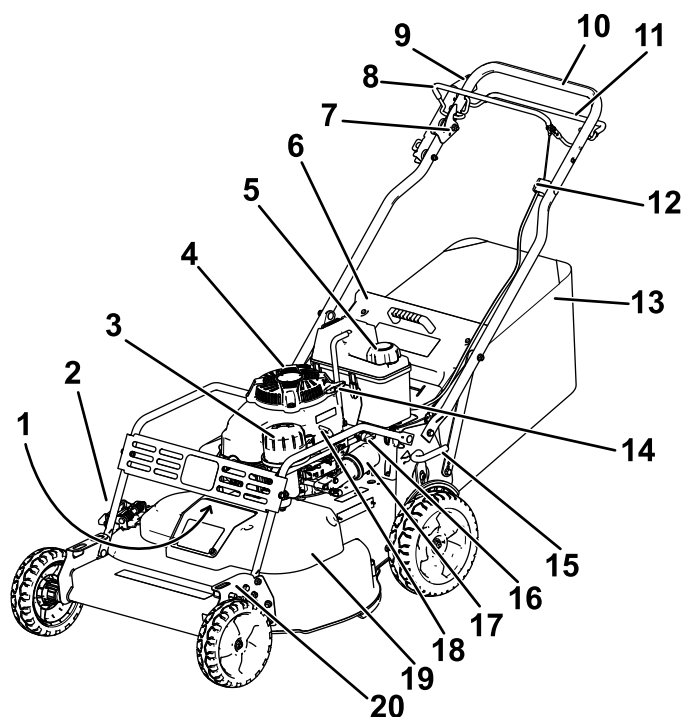


Figur 5

g238450



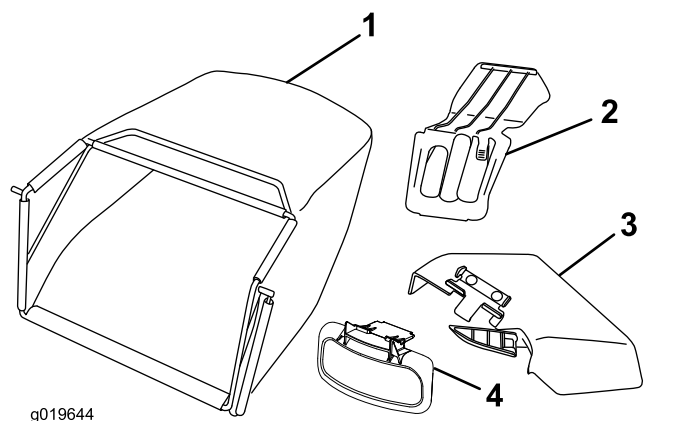
# Produktoversigt



Figur 6

g276361

- |   |                                 |
|---|---------------------------------|
| 1. Tændrør (under børsteafskærmningen)  | 11. Drevbøjle                   |
| 2. Sideudblæsningsdeflektor             | 12. Selvkørselsjustering        |
| 3. Luftfilter                           | 13. Græspose                    |
| 4. Oliepåfyldning/målepind              | 14. Startsnorens håndtag        |
| 5. Brændstofdæksel                      | 15. Bageste klippehøjdehåndtag  |
| 6. Bageste deflektor                    | 16. Brændstofafbryderventil     |
| 7. Låsegreb til skæreknivens kraftudtag | 17. Oliefilter                  |
| 8. Bøjle til skæreknivens kraftudtag    | 18. Gashåndtag                  |
| 9. Parkeringsbremsehåndtag              | 19. Remskærm                    |
| 10. Håndtag                             | 20. Forreste klippehøjdehåndtag |



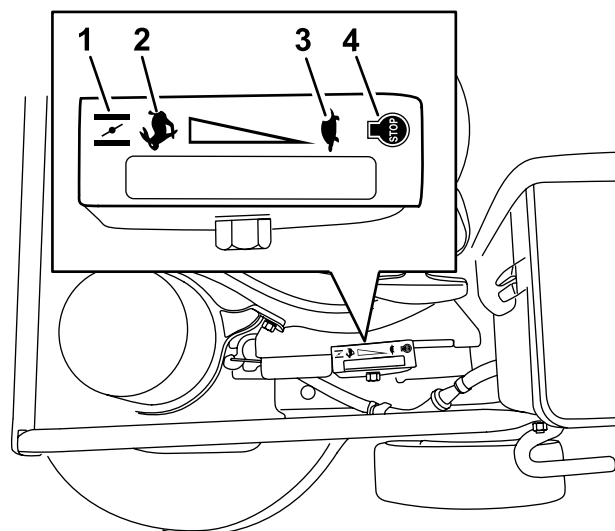
g019644

g019644

Figur 7

- |                         |                             |
|-------------------------|-----------------------------|
| 1. Græspose             | 3. Sideudblæsningssliske    |
| 2. Bagudblæsningsdæksel | 4. Sideudblæsningsdeflektor |

## Betjeningsanordninger

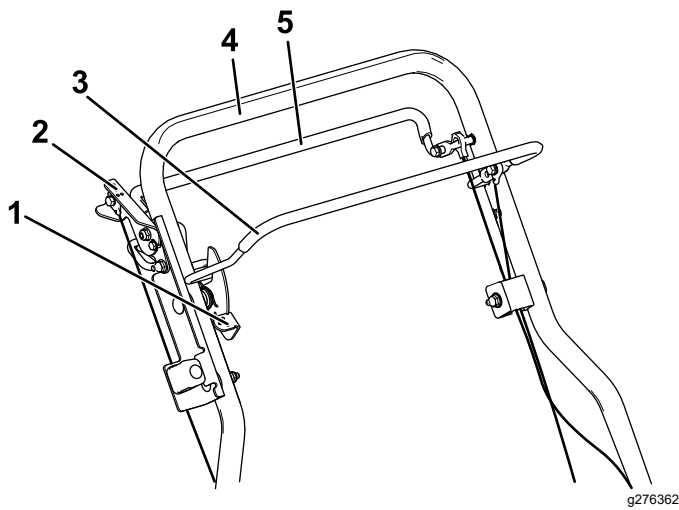


g340478

Figur 8

Gas (gashåndtaget er ikke medtaget for at gøre illustrationen mere overskuelig)

- |           |            |
|-----------|------------|
| 1. Choker | 3. Langsom |
| 2. Hurtig | 4. Stop    |



Figur 9

- |  |              |
|--|--------------|
| 1. Låsegreb til skæreknivenes kraftudtag | 4. Håndtag   |
| 2. Parkeringsbremse                      | 5. Drevstang |
| 3. Bøjle til skæreknivenes kraftudtag    |              |

## Specifikationer

Model	Vægt	Længde	Bredde	Højde
22207	85 kg	169 cm	81 cm	97 cm

## Redskaber/tilbehør

Der kan fås en række forskelligt Toro-godkendt redskaber og tilbehør til brug sammen med maskinen, som gør den bedre og mere alsidig. Kontakt en autoriseret serviceforhandler eller autoriseret Toro-forhandler, eller gå ind på [www.Toro.com](http://www.Toro.com) for at få en fortegnelse over alle godkendte redskaber og alt godkendt tilbehør.

Brug kun originale Toro-reservedele og tilbehør for at sikre optimal ydelse og sikre, at maskinen fortsat overholder sikkerhedscertificeringen. Reservedele og tilbehør, der er fremstillet af andre producenter, kan være farlige, og brug heraf kan gøre garantien ugyldig.

## Betjening

**Bemærk:** Maskinens venstre og højre side er som set fra den normale betjeningsposition.

## Før betjening

### Sikkerhedshensyn før drift

#### Generelt om sikkerhed

- Sluk altid motoren, vent, til alle bevægelige dele er standset, og lad maskinen køle af før justering, eftersyn og rengøring af maskinen, eller inden den stilles til opbevaring.
- Bliv fortrolig med anvisningerne for sikker betjening af udstyret samt med betjeningsanordningerne og sikkerhedssymbolerne.
- Kontroller, at alle afskærmninger og sikkerhedsanordninger, som f.eks. deflektorer og/eller græsfang, er på plads og fungerer korrekt.
- Efterse altid maskinen for at sikre, at skæreknivene og skæreknivsboltene ikke er slidte eller beskadigede.
- Efterse området, hvor maskinen skal bruges, og fjern alle objekter, som kan forstyrre betjeningen af maskinen, eller som maskinen kan risikere at udslynge.
- Kontakt med den roterende kniv vil medføre alvorlig personskade. Sæt ikke hænderne ind under plæneklipperhuset.

#### Brændstofsikkerhed

- Brændstof er meget brandfarligt og yderst eksplosivt. En brand eller eksplosion forårsaget af brændstof kan give dig eller andre forbrændinger samt medføre tingsskade.
  - For at undgå, at en statisk ladning antænder brændstoffet, skal beholderen og/eller maskinen placeres direkte på jorden, før de fyldes. De må ikke stå i et køretøj eller på andre genstande.
  - Fyld tanken udendørs i et åbent område, når motoren er kold. Tør eventuelt spildt brændstof op.
  - Håndter ikke brændstof, mens du ryger eller i nærheden af åben ild eller gnister.
  - Fjern ikke brændstofdækslet, og fyld ikke brændstof på brændstoftanken, mens motoren kører eller er varm.
  - Hvis du spilder brændstof, må du ikke forsøge at starte motoren. Foretag dig ikke noget, der kan antænde brændstoffet, før dampene er spredt.
  - Opbevar brændstof i en godkendt beholder og utilgængeligt for børn.
- Brændstof er farligt og kan være dødbringende, hvis det indtages. Længere tids udsættelse

for dampe kan forårsage alvorlige skader og sygdomme.

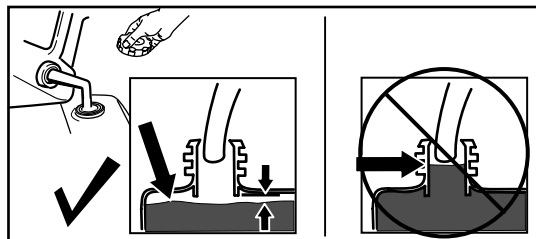
- Undgå længere tids indånding af dampe.
- Hold hænder og ansigt væk fra dysen og brændstoftankens åbning.
- Undgå at få brændstof i øjnene eller på huden.

Brug kun ren, frisk (højest 30 dage gammelt) brændstof fra en kilde med godt omdømme.

**Vigtigt:** Tilsæt brændstofstabilisator til frisk brændstof som anvist af producenten af brændstofstabilisatoren for at reducere opstartsproblemer.

Fyld brændstoftanken som vist i Figur 10.

**Bemærk:** Brændstoftankens kapacitet er 3,8 l.



Figur 10

g230458

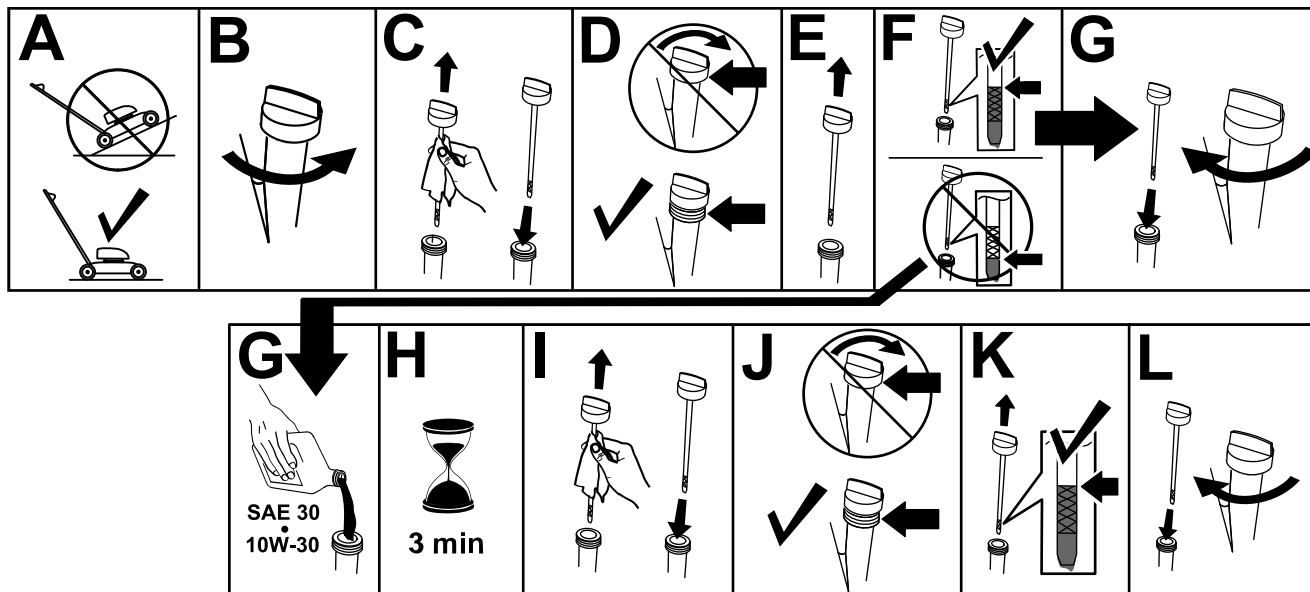
## Påfyldning af brændstoftanken

Type	Blyfri benzin
Minimum oktantal	87 (US) eller 91 (research-oktantal, uden for USA)
Ethanol	Højest 10 volumenprocent
Methanol	Ingen
MTBE (metyl-tertiær-butylæter)	Mindre end 15 volumenprocent
Olie	Fyld ikke i brændstoffet

## Kontrol af motoroliestanden

Eftersynsinterval: Hver anvendelse eller dagligt

**Vigtigt:** Hvis oliestanden i krumtaphuset er for lav eller for høj, og du starter motoren, risikerer du, at motoren beskadiges.

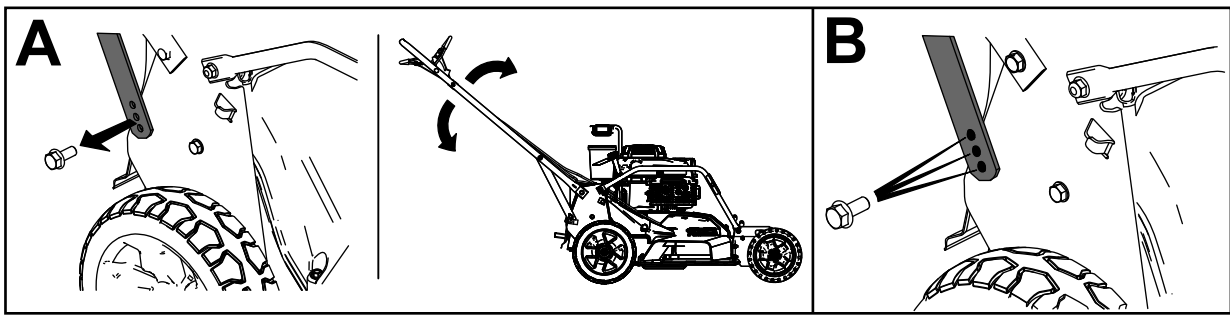


Figur 11

g235721

## Justering af håndtagets højde

Du kan hæve eller sænke håndtaget til 1 af 3 positioner, der er mere bekvemme for dig (Figur 12).



Figur 12

g235868

1. Fjern både håndtagsbolte og de tilhørende møtrikker.
2. Flyt håndtaget til den ønskede højdeposition.
3. Fastgør håndtaget med de bolte og tilhørende møtrikker, du fjernede tidligere.

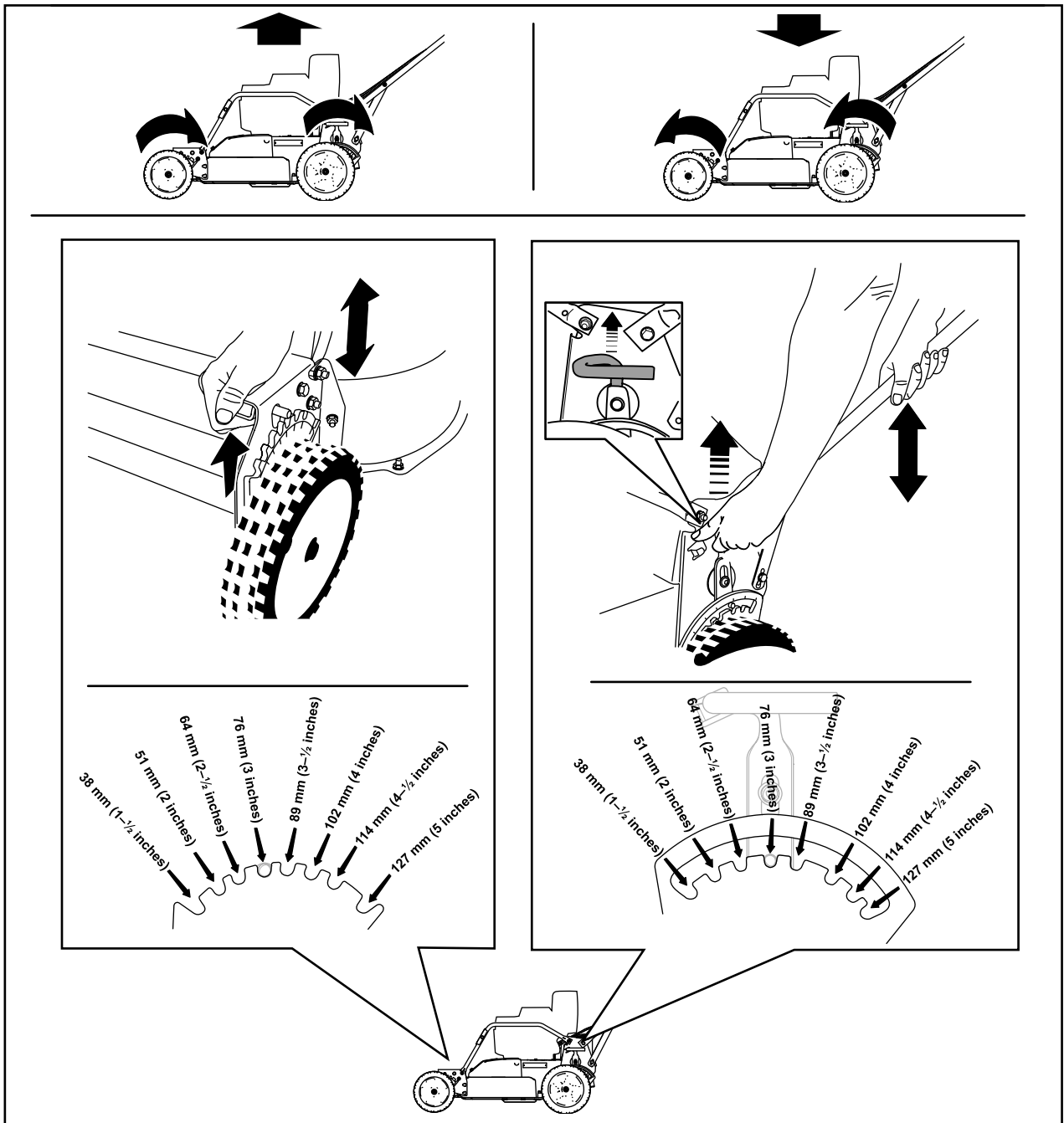
## Justering af klippehøjden

### **⚠ ADVARSEL**

Når du justerer klippehøjdehåndtagene, kan dine hænder komme i kontakt med en skærekniv i bevægelse, og dette kan medføre alvorlige kvæstelser.

- Sluk motoren, og vent, til alle bevægelige dele er standset, før du justerer klippehøjden.
- Sæt ikke hænderne ind under plæneklipperhuset, når du justerer klippehøjden.

Klippehøjden reguleres med et håndtag foran og et håndtag bagpå, som begge er placeret på maskinens venstre side. For at hæve eller sænke maskinen skal du aktivere håndtaget, hæve eller sænke maskinen og derefter slippe håndtaget igen.



Figur 13

g232160

# Kontrol af skæreknivenes bremsesystem

Før brug skal du hver gang kontrollere, at skæreknivene stopper inden for 3 sekunder efter, at du har sluppet styrebøjlen.

## Brug af græsposen

**Eftersynsinterval:** Hver anvendelse eller dagligt—Kontroller skæreknivenes bremsesystem. Skæreknivene skal standse inden for 3 sekunder, efter at styrebøjlen slippes. Hvis de ikke gør det, skal du kontakte en autoriseret serviceforhandler.

Du kan bruge græsposen til at kontrollere knivenes bremsesystem.

1. Fjern bagudblæsningsdækslet.
2. Monter den tomme græspose på maskinen.
3. Start motoren.
4. Indkobl knivene.

**Bemærk:** Posen bør fyldes med luft, hvilket angiver, at knivene drejer rundt.

5. Hold øje med posen, og slip styrebøjlen.

**Bemærk:** Hvis posen ikke tømmes for luft inden for 3 sekunder, efter du har sluppet styrebøjlen, kan skæreknivenes bremsesystem være ved at miste funktionsevnen, hvilket kan gå ud over driftssikkerheden, hvis det ikke afhjælpes. Maskinen skal besigtiges og serviceres af en autoriseret serviceforhandler.

6. Stop motoren, og vent, til alle bevægelige dele er standset.

## Undladelse af at bruge græsposen

1. Kør maskinen hen på en asfalteret overflade, hvor det ikke blæser.
2. Indstil alle 4 hjul til en klippehøjdeindstilling på 89 mm (3½").
3. Tag en halv avisside, og krøl den sammen til en kugle, der er tilstrækkelig lille til at passe under maskinen (ca. 75 mm i diameter).
4. Placer avispirskuglen på ca. 13 cm foran maskinen.
5. Start motoren.
6. Indkobl knivene.
7. Slip styrebøjlen og tæl 3 sekunder.
8. På 3 skal du hurtigt skubbe maskinen fremad hen over avispirkuglen.

9. Stop motoren, og vent, til alle bevægelige dele er standset.
10. Gå hen til maskinens forende, og kontroller avispirkuglen.

**Bemærk:** Hvis avispirkuglen ikke røg under maskinen, skal trin 4 til 10 gentages.

**Vigtigt:** Hvis avispapiret er foldet ud eller klippet i stykker, standser knivene ikke, som de skal, hvilket kan gå ud over driftssikkerheden. Kontakt en autoriseret serviceforhandler.

## Under betjening

### Sikkerhed under drift

#### Generelt om sikkerhed

- Bær korrekt beklædning, herunder beskyttelsesbriller, lange bukser, skridsikkert, kraftigt fodtøj og høreværn. Sæt langt hår op, og bær ikke løstsiddende tøj eller smykker.
- Betjening af maskinen kræver din fulde opmærksomhed. Betjen ikke maskinen samtidig med andre distraherende aktiviteter, da dette kan medføre personskade eller tingsskade.
- Betjen ikke maskinen, hvis du er syg, træt eller påvirket af alkohol eller medicin.
- Skærekniven er skarp. Berøring af skærekniven kan medføre alvorlig personskade. Sluk motoren, tag tændingsnøglen ud (hvis udstyret hermed), og vent, indtil alle bevægelige dele standser, før du forlader betjeningspositionen.
- Hold omkringstående væk fra arbejdsområdet. Hold små børn væk fra arbejdsområdet, og lad dem være under årvågen opsyn af en ansvarlig voksen, som ikke betjener maskinen. Stop maskinen, hvis nogen kommer ind på området.
- Kig altid ned og bagud, inden maskinen køres baglæns.
- Betjen kun maskinen i god sigtbarhed og gode vejrforhold. Betjen ikke maskinen, når der er risiko for lynnedslag.
- Vådt græs eller blade kan forårsage alvorlig personskade, hvis du glider og kommer i berøring med skærekniven. Undgå at klippe ved våde forhold.
- Vær ekstremt forsigtig, når du nærmer dig blinde hjørner, buske, træer eller andre genstande, der kan blokere dit udsyn.
- Undgå at rette udkastet materiale mod omkringstående personer. Undgå at udkaste

materiale mod en mur eller en forhindring. Materialet kan rikochettere tilbage mod dig. Stop kniven(e) på grusbelagte overflader.

- Hold udvig efter huller, hjulspor, bump, sten eller andre skjulte genstande. Ujævnt terræn kan medføre, at du mister balance eller fodfæste.
- Hvis maskinen rammer en genstand eller begynder at ryste, skal du straks slukke motoren, tage tændingsnøglen ud (hvis den forefindes), vente, indtil alle bevægelige dele standser, og frakoble tændrørskablet fra tændrøret, før du efterser maskinen for skader. Foretag alle nødvendige reparationer, inden driften genoptages.
- Før du forlader betjeningspositionen, skal du slukke motoren, tage tændingsnøglen ud (hvis udstyret hermed) og vente, til alle bevægelige dele er standset.
- Hvis motoren lige har kørt, vil den være varm og kan forårsage alvorlige forbrændinger. Hold afstand til den varme motor.

- Betjen kun motoren i områder med god udluftning. Udstødningsgasser indeholder kulilte, som er en lugtfri, dødbringende gift.
- Efterser regelmæssigt græsopsamlerens komponenter og udblæsningslisken for slitage eller nedslidning, og udskift dem med originale Toro-dele, når det er nødvendigt.

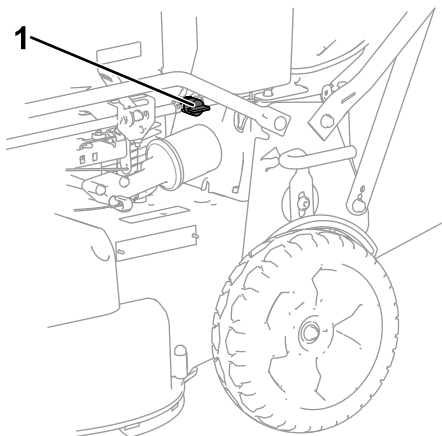
## Sikkerhed på skråninger

- Klip på tværs af skråninger, aldrig op og ned. Vær yderst forsigtig, når du skifter retning på skråninger.
- Anvend ikke maskinen på meget stejle skrænter. Dårligt fodfæste kan medføre en faldulykke.
- Klip med forsigtighed i nærheden af bratte afsatser, grøfter eller volde.

## Start af motoren

1. Sæt tændrørskablet på tændrøret (Figur 6).
2. Åbn brændstofafbryderventilen (Figur 14).

**Bemærk:** Når brændstofafbryderventilen er åben, er grebet parallelt med brændstofrøret.



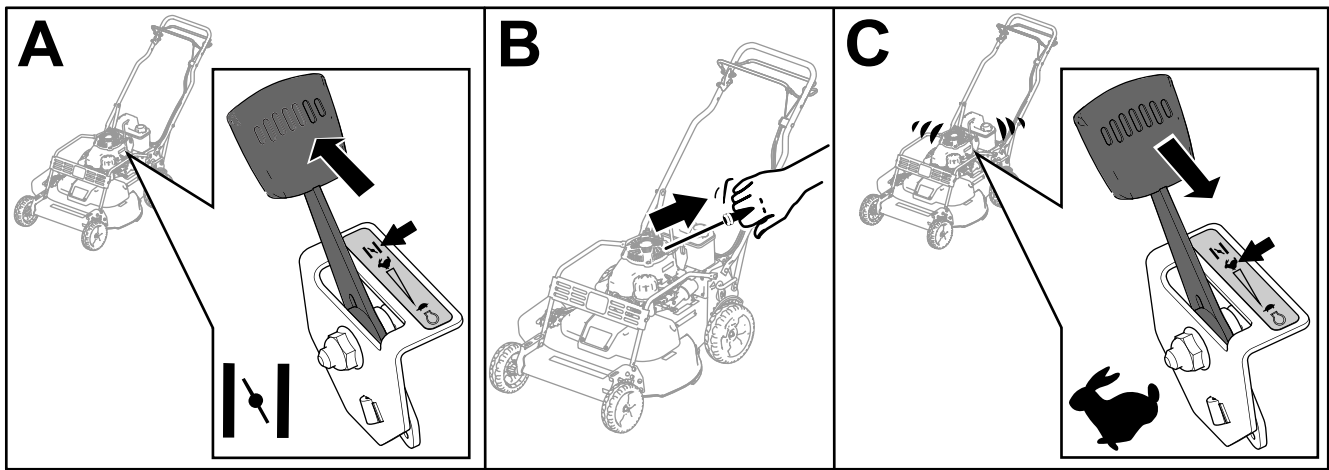
Figur 14

g276446

1. Brændstofafbryderventil

3. Flyt gashåndtaget til CHOKER-positionen (A i Figur 15).
4. Træk let i starthåndtaget, indtil du mærker modstand, og træk dernæst hårdt i det (B i Figur 15).
5. Flyt gashåndtaget til positionen FAST (hurtig) når motoren starter (C i Figur 15).

**Bemærk:** Hvis motoren ikke starter efter 3 træk, skal du gentage trin 3 til og med 5.

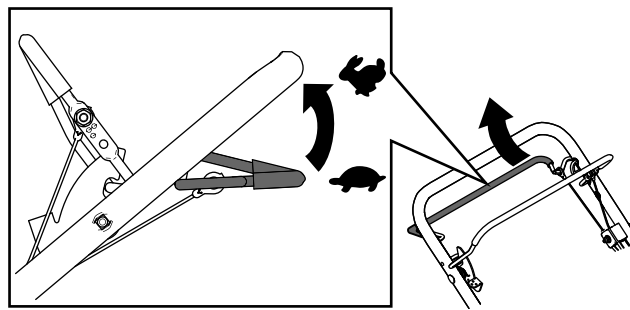


Figur 15

g232243

## Betjening af selvkørselsdrevet og indkobling af skæreknivene

Du betjener selvkørselsdrevet ved at trække drevbøjlen op til håndtaget og holde den dér (Figur 16).



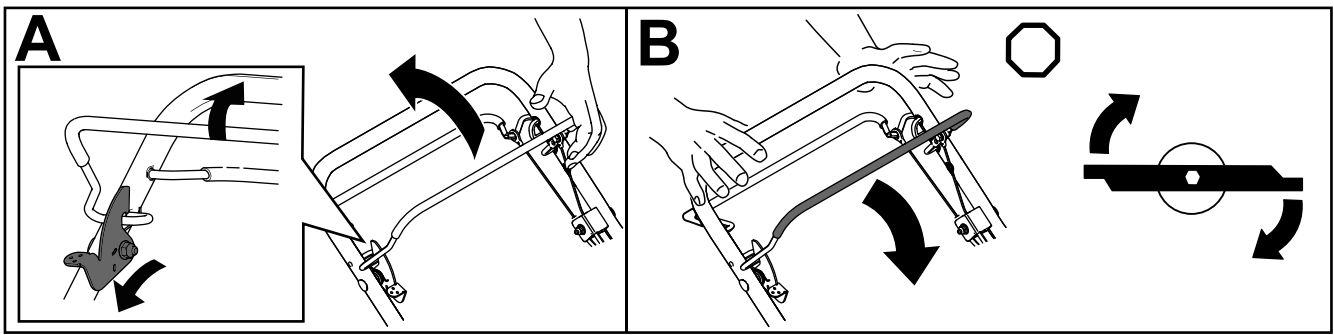
Figur 16

g237184

Skæreknivene indkobles på følgende måde:

1. Skub og hold låsegrebet til skæreknivens kraftudtag fremad for at udløse bøjlen til skæreknivens kraftudtag (A i Figur 17).
2. Træk bøjlen til skæreknivens kraftudtag mod håndtaget, og slip låsegrebet til skæreknivens kraftudtag. Skærekniven bør nu koble ind (A i Figur 17).
3. Udløs bøjlen til skæreknivens kraftudtag for at udkoble skærekniven (B i Figur 17). Låsegrebet til skæreknivens kraftudtag vender tilbage til udgangsstillingen for at låse bøjlen til skæreknivens kraftudtag.





Figur 17

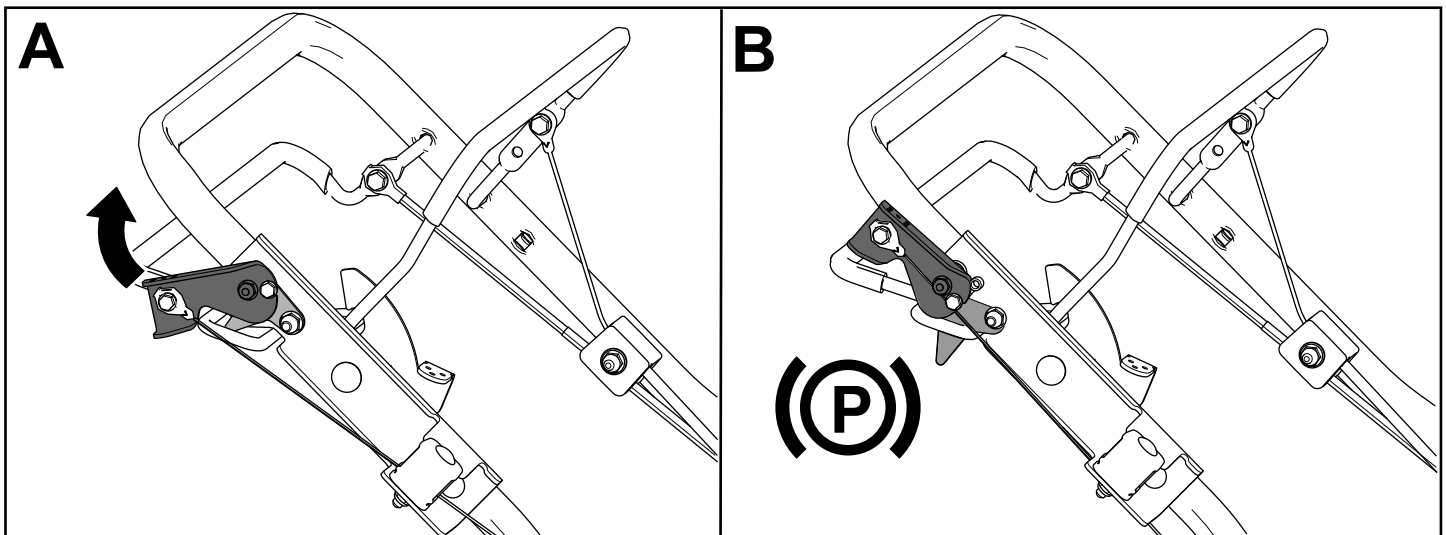
g237185

## Slukning af motoren

1. Flyt gashåndtaget til positionen OFF (Slukket), og vent, til alle bevægelige dele er standset.
2. Luk brændstofafbryderventilen, og kobl tændrørskablet fra tændrøret, når du ikke bruger maskinen eller efterlader den uden opsyn.

## Aktivering af parkeringsbremsen

Aktiver parkeringsbremsen ved at trække bremsehåndtaget op mod håndtaget (Figur 18).

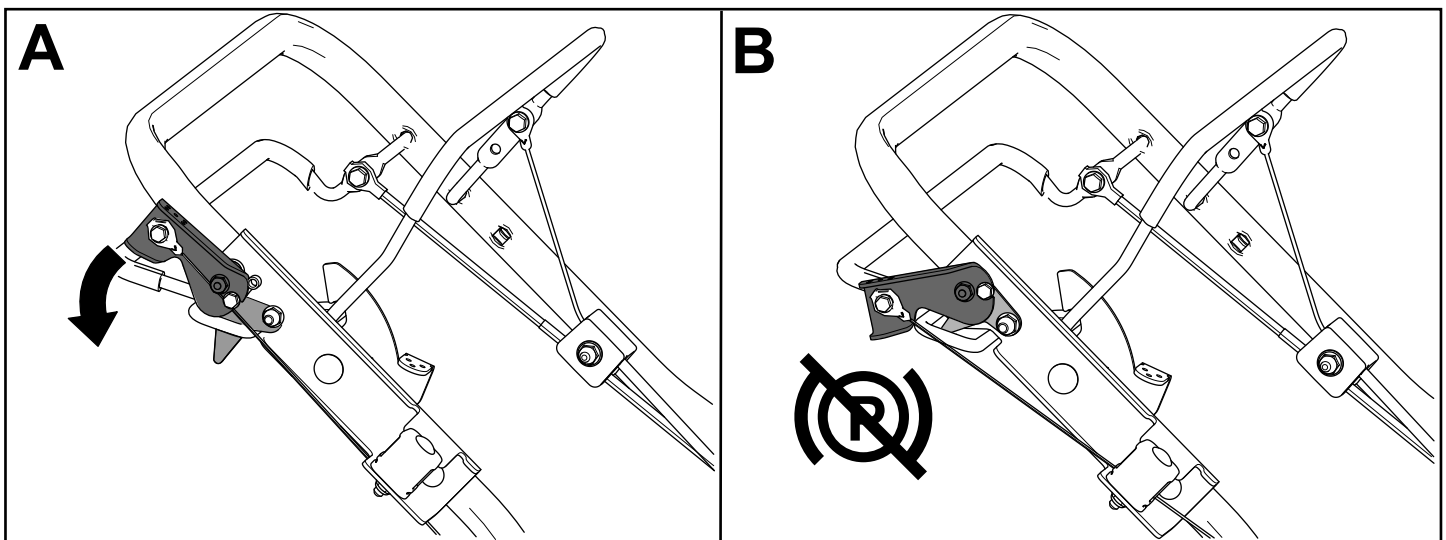


Figur 18

g276567

## Deaktivering af parkeringsbremsen

Deaktiver parkeringsbremsen ved at skubbe bremsehåndtaget ned og væk fra håndtaget (Figur 19).



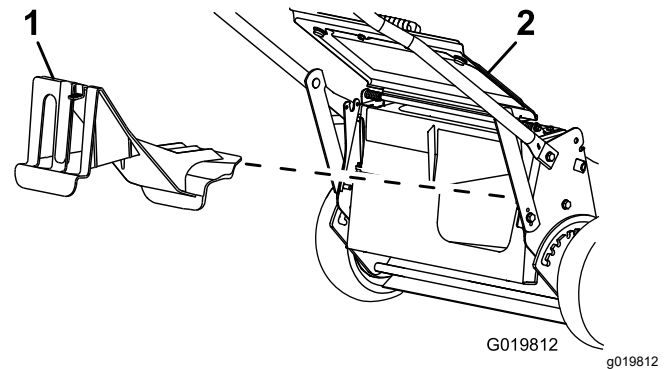
Figur 19

g276568

## Findeling af afklippet

Maskinen er fra fabrikken klar til at findele græs- eller bladafklippet, så det forsvinder ned i plænen igen. Klargøring af maskinen til findeling:

- Hvis sideudblæsningsslisen er monteret på maskinen, skal du afmontere den og montere sideudblæsningdeflektoren. Se [Afmontering af sideudblæsningsslisen \(side 20\)](#).
- Hvis græsposen sidder på maskinen, skal den tages af; se [Afmontering af græsposen \(side 19\)](#).
- Hvis bagudblæsningsdækslet ikke er monteret, skal du tage fat i dets håndtag, løfte den bageste deflektor og indsætte det i bagudblæsningssslisen, indtil låsen låser på plads; se [Figur 20](#).



Figur 20

1. Bagudblæsningsdæksel    2. Bageste deflektor

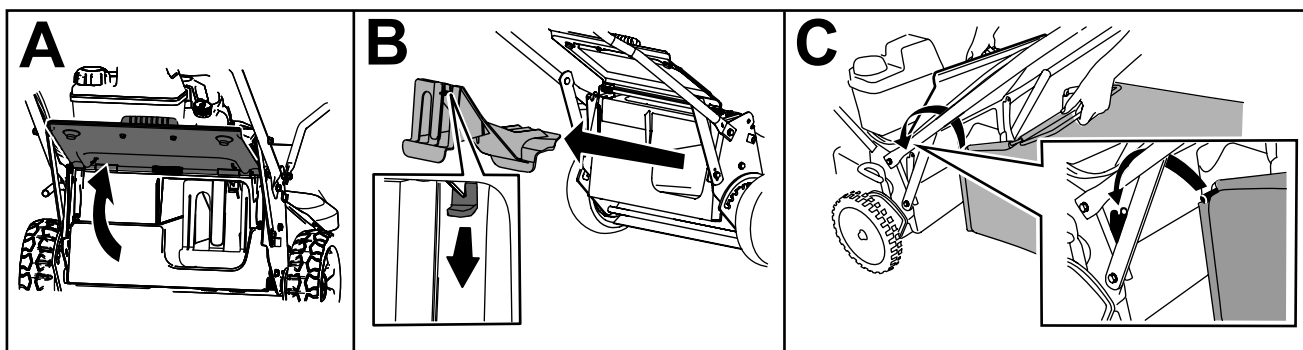
## Opsamling af afklippet

Brug græsopsamleren, når du ønsker at opsamle græs- og bladafklippet fra plænen.

Hvis sideudblæsningsslisen er monteret på maskinen, skal du afmontere den og montere sideudblæsningdeflektoren, før afklippet blæses i opsamleren. Se [Afmontering af sideudblæsningsslisen \(side 20\)](#).

## Montering af græsposen

1. Løft den bageste deflektor, og hold den oppe (A på [Figur 21](#)).
2. Fjern bagudblæsningsdækslet ved at trække låsen nedad med tommelfingeren og trække dækslet ud af maskinen (B i [Figur 21](#)).
3. Monter posestangen i hakkerne i bunden af håndtaget, og ryk posen frem og tilbage for at sikre, at stangen er på plads i bunden af begge hakker (C i [Figur 21](#)).
4. Sænk den bageste deflektor, indtil den hviler på græsposen.



g235892

Figur 21

## Afmontering af græsposen

Posen fjernes ved at udføre trinene i [Montering af græsposen \(side 18\)](#) i omvendt rækkefølge.

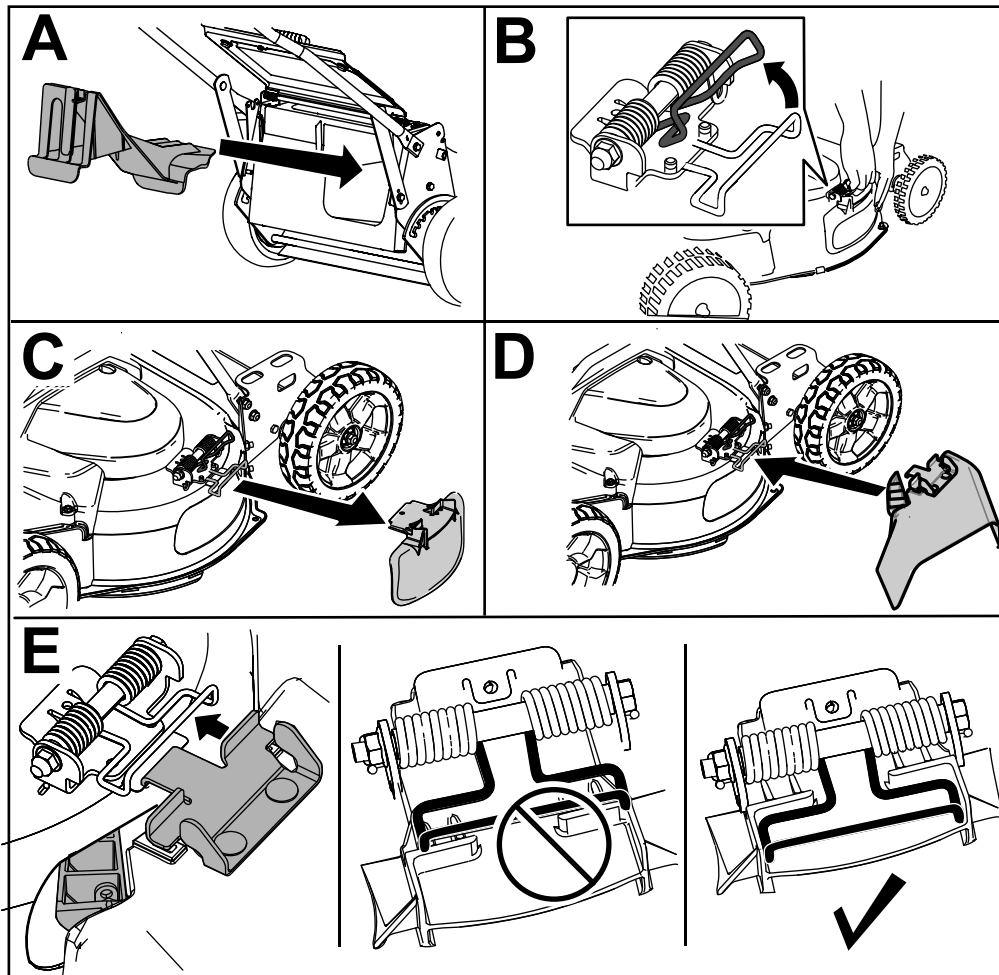
# Sideudblæsning af afklippet

Brug sideudkast, når du klipper meget højt græs.

## Montering af sideudblæsningsslisken

**Vigtigt:** Kontroller, at bagudblæsningsdækslet sidder på plads, før du finder afklippet.

1. Stop motoren, og vent, til alle bevægelige dele er standset.
2. Fjern græsposen, hvis den er monteret på maskinen. Se [Afmontering af græsposen \(side 19\)](#).
3. Indsæt bagudblæsningsdækslet (A i [Figur 22](#)).
4. Sideudblæsningsdeflektoren afmonteres ved at trække opad i den fjeder, der holder deflektoren på plads, og derefter fjerne deflektoren (B og C i [Figur 22](#)).
5. Monter sideudblæsningsslisken ved at trække opad i fjederen, anbringe slisken over åbningen og sænke fjederen ned over tapperne på udblæsningsslisken overkant (D og E i [Figur 22](#)).



Figur 22

g235903

## Afmontering af sideudblæsningsslisken

Sideudblæsningsslisken afmonteres ved at gennemføre ovenstående arbejdsgang i omvendt rækkefølge i [Montering af sideudblæsningsslisken \(side 20\)](#).

# Tip vedrørende betjening

## Generelle tip

- Gennemgå sikkerhedsinstruktionerne, og læs denne vejledning omhyggeligt, før du betjener maskinen.
- Ryd området for pinde, sten, ståltråd, grene o.l., som skæreknivene kan ramme og udslynge.
- Hold alle, især børn og kæledyr, væk fra arbejdsområdet.
- Undgå at ramme træer, mure, kantsten eller andre faste genstande. Klip aldrig med vilje hen over en genstand.
- Hvis maskinen rammer en genstand eller begynder at ryste, skal du straks slukke motoren, frakoble tændrørskablet fra tændrøret og efterse maskinen for skader.
- Hold skæreknivene skarptslebne i hele klippesæsonen. Nedfil jævnlige hak i skærekniven.
- Udskift skæreknivene, når det er nødvendigt, med skæreknive fra Lawn-Boy.
- Klip kun tørt græs eller blade. Vådt græs og blade har en tendens til at klumpe sig sammen i haven og kan forårsage, at maskinen tilstoppes, eller at motoren sætter ud.
- Rengør plæneklipperskjoldets underside efter hver klipning. Se [Rengøring af maskinens underside \(side 22\)](#).
- Hold motoren i god driftsmæssig stand.
- Indstil motorhastigheden til den hurtigste position for at opnå de bedste klipperesultater.
- Rengør luftfilteret hyppigt. Hvis det afklippede græs kværnes, hvirvles mere græsaffald og støv op, som tilstopper luftfilteret og mindsker motorens ydeevne.

## Klipning af græs

- Græs vokser med forskellig hastighed på forskellige tider af året. I sommervarmen er det bedst at klippe græs ved klippehøjdeindstillingerne 51 mm, 64 mm eller 83 mm. Klip kun ca. en tredjedel af græsstråets længde af ad gangen. Klip ikke under indstillingen 51 mm, medmindre græsset er tyndt, eller det er sent på efteråret, hvor græsset begynder at vokse langsommere.
- Når du klipper græs, der er mere end 15 cm højt, skal du først anvende den højeste klippehøjdeindstilling og gå langsommere. Klip derefter græsset igen ved en lavere indstilling for at opnå det pæneste klipperesultat. Hvis græsset er for langt og løv klumper sig sammen

oven på græsplænen, kan maskinen stoppe til og forårsage, at motoren sætter ud.

- Skift klipperetning. Dette medvirker til at sprede det afklippede græs ud over hele plænen, så den gødes jævnt.

Hvis den færdigklippede plæne ikke ser tilfredsstillende ud, kan du forsøge en eller flere af følgende ting:

- Slib skæreknivene.
- Gå langsommere, når du slår græs.
- Hæv klippehøjden på maskinen.
- Slå græsset hyppigere.
- Lad klippebanerne overlappe i stedet for at klippe en fuld bane for hver omgang.

## Klipning af blade

- Når du har klippet plænen, skal du sikre dig, at halvdelen af plænen kan ses gennem det øverste dække af findelte blade. Du er muligvis nødt til at køre hen over bladene mere end én gang.
- Ved et let lag blade skal alle hjulene indstilles til den samme klippehøjde.
- Sæt klippehastigheden ned, hvis maskinen ikke klipper bladene fint nok.

## Efter betjening

## Sikkerhed efter drift

### Generelt om sikkerhed

- Sluk altid motoren, vent, til alle bevægelige dele er standset, og lad maskinen køle af før justering, eftersyn og rengøring af maskinen, eller inden den stilles til opbevaring.
- Rengør græs og affald fra maskinen for at forhindre brand. Tør spildt olie eller brændstof op.
- Opbevar aldrig maskinen eller brændstofbeholderen på steder, hvor der er åben ild, gnister eller vågeblus, som f.eks. på en vandvarmer eller på andre apparater.

## Sikkerhed ved bugsering

- Vær forsigtig ved lastning og aflastning af maskinen.
- Fastgør maskinen for at forhindre den i at rulle.
- Luk brændstofventilen, inden maskinen pålæses til transport.

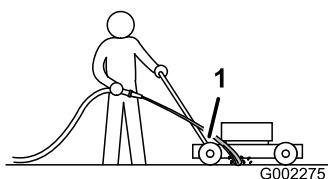
# Rengøring af maskinens underside

Hold undersiden af maskinhuset ren for at sikre optimal klippeydelse. Du kan enten vaske eller skrabe afklippet af maskinhusets underside.

## Vask af maskinens underside

**Eftersynsinterval:** Efter hver anvendelse—Rengør under maskinens hus.

1. Placer maskinen på en flad beton- eller asfaltoverflade i nærheden af en haveslange.
2. Start motoren.
3. Hold den løbende haveslange i niveau med håndtaget, og lad vandet strømme ud på jorden lige foran højre baghjul (Figur 23).



Figur 23

1. Højre baghjul

**Bemærk:** Skæreknivene trækker vandet ind og vasker græsaffaldet ud. Lad vandet løbe, indtil du ikke længere kan se, at der vaskes græsaffald ud under maskinen.

4. Stop motoren, og vent, til alle bevægelige dele er standset.
5. Sluk for vandet.
6. Start maskinen, og lad den køre et par minutter, så fugten på maskinen og dens komponenter tørrer.

## Renskrabning af maskinens underside

Hvis ikke alt snavs forsvinder fra maskinens underside ved vask, skal du skrabe den ren.

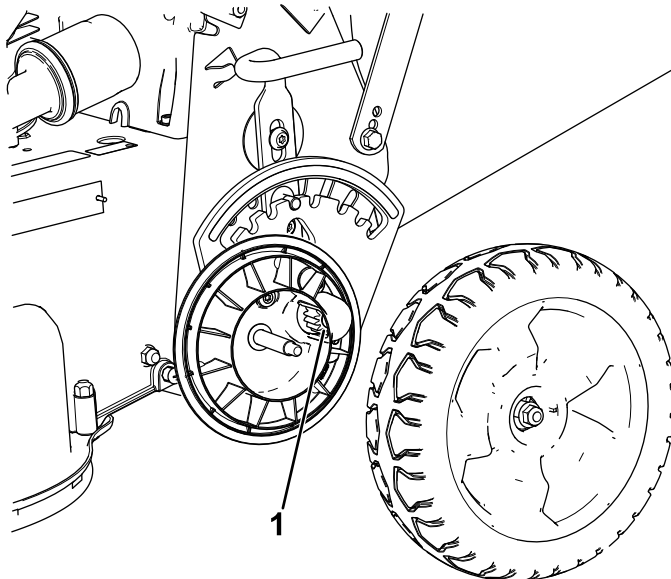
1. Kobl tændrørskablet fra tændrøret.
2. Tap benzinen af brændstoftanken. Se [Tømning af brændstoftanken og rengøring af brændstoffilteret \(side 26\)](#).
3. Tip maskinen over på siden med luftfilteret oppe i luften, indtil det øverste håndtag hviler på jorden.
4. Fjern snavset og græsaffaldet med en skraber af hårdt træ. Undgå grater og skarpe kanter.

5. Vend maskinen, så den er i oprejst position igen.
6. Fyld brændstoftanken op.
7. Sæt tændrørskablet på tændrøret.

## Rengøring af hjulene

**Eftersynsinterval:** For hver 40 timer

1. Afmonter baghjulene, og fjern eventuelt snavs fra hjul- og tandhjulområdet.



Figur 24

1. Tandhjul

2. Efter rengøring skal tandhjulene påføres en lille smule anti-seize-middel.

**Bemærk:** Hvis du betjener maskinen under ekstreme forhold, vil hyppigere rengøring af hjulene end anbefalet resultere i øget levetid for tandhjulene.

**Bemærk:** For at forhindre beskadigelse af lejetætninger må du ikke anvende en højtryksvandsprøjte på lejerne.

# Vedligeholdelse

## Skema over anbefalet vedligeholdelse

Vedligeholdelsesintervaller	Vedligeholdelsesprocedure
Efter de første 5 timer	<ul style="list-style-type: none"><li>Efterse skæreknivenes drivsystem.</li></ul>
Efter de første 8 timer	<ul style="list-style-type: none"><li>Skift motorolien.</li></ul>
Hver anvendelse eller dagligt	<ul style="list-style-type: none"><li>Kontroller oliestanden, og påfyld olie efter behov.</li><li>Kontroller skæreknivenes bremsesystem. Skæreknivene skal standse inden for 3 sekunder, efter at styrebøjlen slippes. Hvis de ikke gør det, skal du kontakte en autoriseret serviceforhandler.</li><li>Eftersyn af luftfilteret.</li><li>Kontroller skæreknivene, og udfør om nødvendigt serviceeftersyn.</li><li>Efterse skæreknivene.</li><li>Kontroller, at parkeringsbremsen fungerer, som den skal.</li></ul>
Efter hver anvendelse	<ul style="list-style-type: none"><li>Rengør under maskinens hus.</li></ul>
For hver 25 timer	<ul style="list-style-type: none"><li>Rengør skumfilteret (oftere under støvede forhold).</li></ul>
For hver 40 timer	<ul style="list-style-type: none"><li>Rengør hjulene og tandhjulene.</li></ul>
For hver 50 timer	<ul style="list-style-type: none"><li>Skift motorolie uden oliefilter (oftere under støvede forhold).</li><li>Kontroller remmens tilstand.</li><li>Kontroller brændstofrøret, og udskift det om nødvendigt.</li><li>Fjern snavs fra remskærmens underside.</li><li>Service af skæreknivenes drivsystem.</li></ul>
For hver 100 timer	<ul style="list-style-type: none"><li>Skift motorolie med oliefilter (oftere under støvede forhold).</li><li>Kontrol af tændrør.</li><li>Rengør brændstoftankens filter.</li><li>Udskift brændstoffilteret.</li></ul>
For hver 200 timer	<ul style="list-style-type: none"><li>Skift oliefilteret.</li></ul>
For hver 250 timer	<ul style="list-style-type: none"><li>Kontroller skæreknivsbremsekoblingens rem.</li><li>Udskift transmissionsremmen.</li></ul>
For hver 300 timer	<ul style="list-style-type: none"><li>Udskift papirluftfilteret (oftere under støvede driftsforhold).</li></ul>
Årlig eller før opbevaring	<ul style="list-style-type: none"><li>Tøm brændstoftanken som anvist, før du udfører reparationer eller stiller maskinen til opbevaring.</li></ul>

**Vigtigt:** Se motorvejledningen for at få yderligere oplysninger om vedligeholdelsesprocedurer.

## Vedligeholdelsessikkerhed

- Sluk altid motoren, vent, til alle bevægelige dele er standset, og lad maskinen køle af før justering, eftersyn og rengøring af maskinen, eller inden den stilles til opbevaring.
- Kobl tændrørskablet fra tændrøret, før du udfører nogen form for vedligeholdelsesarbejde.
- Bær handsker og beskyttelsesbriller ved vedligeholdelse og reparation af maskinen.
- Skærekniiven er skarp. Berøring af skærekniiven kan medføre alvorlig personskade. Bær handsker, når du efterser skærekniiven. Du må ikke reparere eller ændre skæreknivene.
- Pil aldrig ved sikkerhedsanordningerne. Efterse regelmæssigt, at de fungerer korrekt.
- Når du tipper maskinen, kan der løbe brændstof ud. Brændstof er brandfarligt og eksplosivt og kan forårsage personskade. Lad motoren køre tør, eller fjern brændstoffet med en håndpumpe. Tøm aldrig tanken med en hævert.
- Brug kun originale Toro-reservedele og -tilbehør for at sikre optimal ydeevne fra maskinen. Reservedele og tilbehør, der er fremstillet af andre producenter, kan være farlige, og brug heraf kan gøre garantien ugyldig.

# Eftersyn af luftfilteret

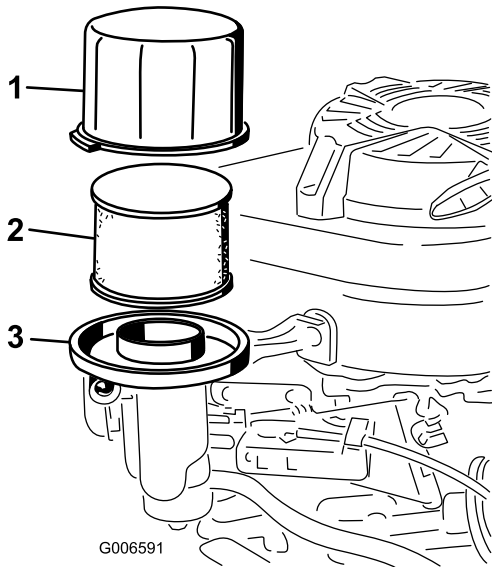
**Eftersynsinterval:** Hver anvendelse eller dagligt

For hver 25 timer—Rengør skumfilteret (oftere under støvede forhold).

For hver 300 timer—Udskift papirluftfilteret (oftere under støvede driftsforhold).

**Vigtigt:** Betjen ikke motoren uden luftfilterindsatsen. Dette vil medføre ekstrem motorskade.

1. Stop motoren, og vent, til alle bevægelige dele er standset.
2. Kobl tændrørskablet fra tændrøret.
3. Fjern dækslet, og rengør det grundigt (Figur 25).



Figur 25

1. Dæksel
2. Skumfilter og papirfilter
3. Luftfilterbase

4. Fjern skumfilteret fra papirfilteret (Figur 25), og udskift papirfilteret, hvis det er meget snavset.

**Vigtigt:** Forsøg ikke at rengøre et papirfilter.

5. Vask skumfilteret med et mildt rengøringsmiddel og vand, og dup det derefter tørt.

**Bemærk:** Kom ikke olie på skumfiltret.

6. Monter skumfiltret på papirfiltret.
7. Monter luftfilterenheden.
8. Monter dækslet.

# Skift af motorolien

**Eftersynsinterval:** Efter de første 8 timer—Skift motorolien.

For hver 50 timer—Skift motorolie uden oliefilter (oftere under støvede forhold).

For hver 100 timer

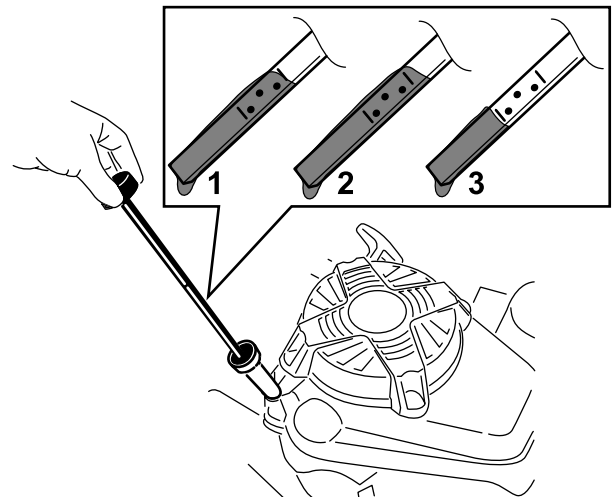
**Bemærk:** Lad motoren køre i nogle få minutter for at varme olien op, før du skifter den. Varm olie flyder lettere og fører flere forureningsstoffer med sig ud.

## Motoroliespecifikationer

Motoroliekapacitet	0,65 l* uden oliefilter, 0,85 l* med oliefilter
Olieviskositet	SAE 30 eller SAE 10W-30 selvrensende olie
API-serviceklassifikation	SJ eller højere

\*Der er olierester i krumtaphuset, efter at du har drænet olien. Hæld ikke den mængde olie, der svarer til hele motorens oliekapacitet, i krumtaphuset. Fyld krumtaphuset med olie som anvist i de følgende trin.

1. Parker maskinen på en plan flade.
2. Se [Vedligeholdessikkerhed \(side 23\)](#).
3. Fjern målepinden ved at dreje dækslet mod uret og trække den ud (Figur 26).



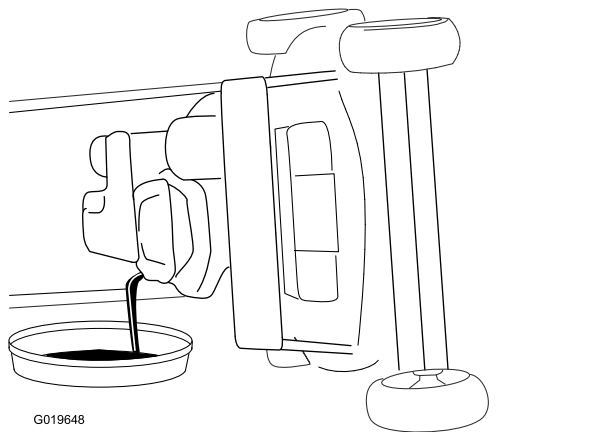
Figur 26

1. Fuld
2. Høj
3. Lav

4. Tip maskinen over på siden (så luftfilteret vender opad), så olien kan løbe ud af oliepåfyldningsrøret (Figur 27).

g194742





Figur 27

5. Efter aftapning af den brugte olie skal maskinen sættes tilbage i betjeningsposition.
6. Hæld forsigtigt  $\frac{3}{4}$  af motorens oliekapacitet i påfyldningsrøret.
7. Vent 3 minutter, så olien bundfældes i motoren.
8. Tør målepinden af med en ren klud.
9. Stik målepinden ned i oliepåfyldningsrøret, og tag den ud igen.
10. Aflæs oliestanden på målepinden (Figur 26).
  - Hvis oliestanden på målepinden er for lav, skal du forsigtigt hælde en lille mængde olie i oliepåfyldningsrøret, vente 3 minutter og derefter gentage trin 8 til 10, indtil oliestanden er på det korrekte niveau på målepinden.
  - Hvis oliestanden på målepinden er for høj, skal den overskydende olie aftappes, indtil oliestanden befinder sig på det korrekte niveau på målepinden.

**Vigtigt:** Du risikerer at beskadige motoren, hvis du starter den, når oliestanden i motoren er for lav eller for høj.

11. Sæt målepinden helt i.
12. Bortskaf den brugte olie korrekt.

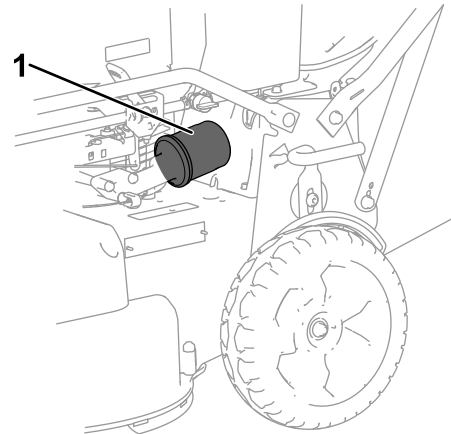
## Skift af oliefilteret

**Eftersynsinterval:** For hver 200 timer

1. Kør motoren for at opvarme olien.
2. Stop motoren, og vent, til alle bevægelige dele er standset.
3. Kobl tændrørskablet fra tændrøret.
4. Aftap motorolien. Se [Skift af motorolien \(side 24\)](#).
5. Placer en klud under oliefilteret for at opfange eventuel olie, der måtte sive ud, når filteret fjernes.

6. Fjern oliefilteret (Figur 28).

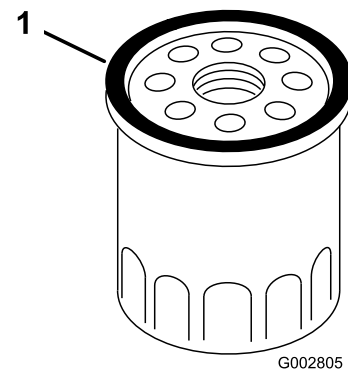
**Bemærk:** Sørg for, at oliefilterpakningen fjernes sammen med filteret.



Figur 28

1. Oliefilter

7. Brug fingeren til at smøre pakningen på det nye filter med olie (Figur 29).



Figur 29

1. Pakning

8. Isæt det nye filter, indtil pakningen er i berøring med filterbasen, og stram derefter med håndkraft filteret en ekstra  $\frac{2}{3}$  omgang.
9. Fyld krumtaphuset med frisk olie til den korrekte stand på målepinden. Se [Kontrol af motoroliestanden \(side 11\)](#).
10. Sæt tændrørskablet på tændrøret.
11. Kør motoren i ca. tre minutter.
12. Sluk for motoren, vent, til alle bevægelige dele er standset, og kontroller, om der er olielækage omkring filteret.
13. Fyld olie på for at kompensere for olien i oliefilteret. Se [2 Påfyldning af olie i motoren \(side 7\)](#)

14. Genbrug det brugte oliefilter i overensstemmelse med gældende retningslinjer.

## Serviceeftersyn af tændrøret

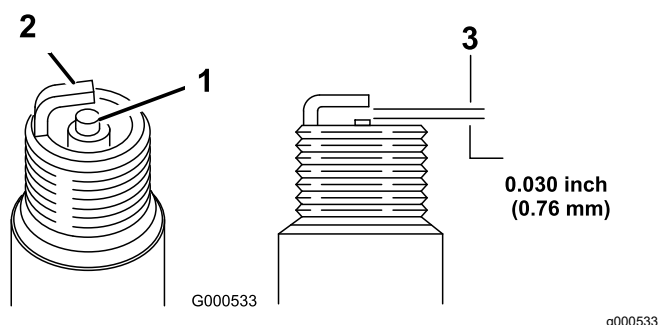
**Eftersynsinterval:** For hver 100 timer

Brug et **NGK BPR5ES**-tændrør eller tilsvarende.

1. Stop motoren, og vent, til alle bevægelige dele er standset.
2. Kobl tændrørskablet fra tændrøret.
3. Rengør området rundt om tændrøret.
4. Fjern tændrøret fra topstykket.

**Vigtigt:** Udskift tændrøret, hvis det er revnet, beskadiget eller snavset. Rengør ikke elektroderne, da partikler, der kommer ind i cylinderen, kan forårsage motorskade.

5. Indstil afstanden til tændrøret til 0,76 mm. Se [Figur 30](#).



**Figur 30**

1. Midterelektrodens isolator
2. Sideelektrode
3. Gnistgab (ikke i korrekt målestoksforhold)

6. Monter tændrøret og pakningsforseglingen.
7. Tilspænd tændrøret med et moment på 22 Nm.
8. Sæt tændrørskablet på tændrøret.

## Kontrol af remmenes tilstand

**Eftersynsinterval:** For hver 50 timer

1. Stop motoren, og vent, til alle bevægelige dele er standset.
2. Fjern remskærmen ([Figur 6](#)) ved at fjerne de fire bolte, der fastgør den til maskinhuset.
3. Kontroller remmene for eventuelle revner, flossede kanter, brændemærker eller andre skader.

4. Udskift alle beskadigede remme.
5. Hvis du udskifter skæreknivenes drivrem, skal du justere den. Se [Serviceeftersyn af knivenes drivsystem \(side 27\)](#).
6. Monter remskærmen med de fire bolte, du fjernede i trin 2.

## Tømning af brændstoftanken og rengøring af brændstoffilteret

**Eftersynsinterval:** For hver 50 timer—Kontroller brændstoftøret, og udskift det om nødvendigt.

For hver 100 timer—Rengør brændstoftankens filter.

Årlig eller før opbevaring—Tøm brændstoftanken som anvist, før du udfører reparationer eller stiller maskinen til opbevaring.

**Bemærk:** Brændstoffilterelementet er placeret inde i brændstoftanken ved udgangen. Dette filter udgør en del af brændstoftanken og kan ikke fjernes.

1. Sluk for motoren, og vent, til den er kølet af.

**Vigtigt:** Aftap kun brændstof fra en kold motor.

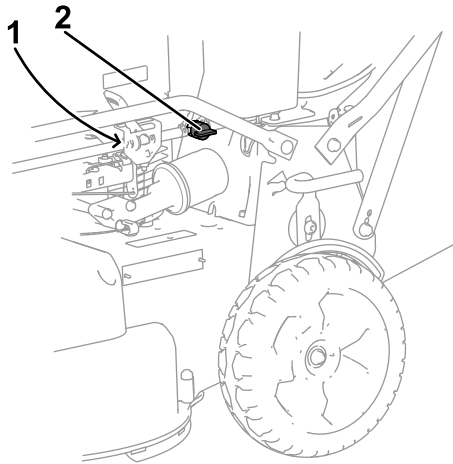
2. Kobl tændrørskablet fra tændrøret.
3. Luk brændstofafbryderventilen.
4. Kobl brændstoftøret fra ved at løsne rørklemmen på karburatoren.
5. Åbn brændstofafbryderventilen, og lad al brændstoffet løbe fra brændstoftanken og brændstoftøret over i en godkendt brændstofbeholder.
6. Afmonter brændstoftanken fra maskinen.
7. Hæld en lille mængde brændstof i brændstoftanken, ryst brændstoffet rundt i tanken, og hæld det over i en godkendt brændstofbeholder.
8. Monter brændstoftanken og brændstoftøret.

## Udskiftning af brændstoffilteret

**Eftersynsinterval:** For hver 100 timer

1. Stop motoren, og vent, til alle bevægelige dele er standset.
2. Kobl tændrørskablet fra tændrøret.

- Luk brændstofafbryderventilen (Figur 31).



Figur 31

g277609

- Brændstoffilter (ikke vist)
- Brændstofafbryderventil

- Fjern brændstoffilteret (Figur 31) fra brændstofrøret ved at løsne rørklemmerne omkring brændstoffilteret.
- Monter et nyt brændstoffilter i brændstofrøret ved hjælp af de rørklemmer, du fjernede i trin 4.

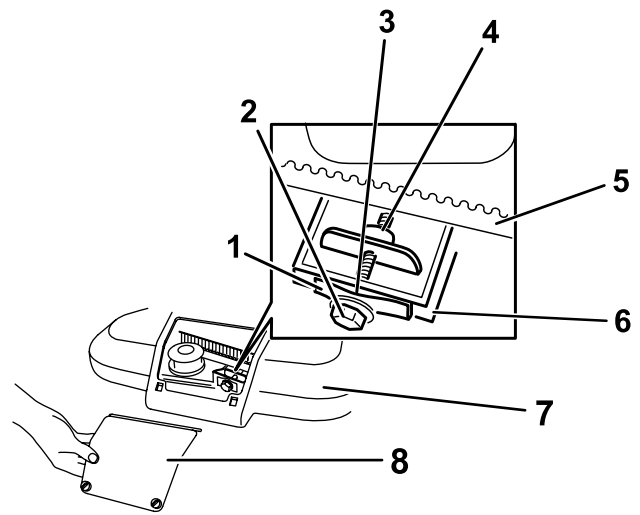
## Serviceeftersyn af knivenes drivsystem

**Eftersynsinterval:** Efter de første 5 timer

For hver 50 timer—Fjern snavs fra remskærmens underside.

For hver 50 timer—Service af skæreknivens drivsystem.

- Løsn de 2 kvartomdrejningsfastgørelsesanordninger på remskærmens adgangspanel, og fjern panelet (Figur 32).

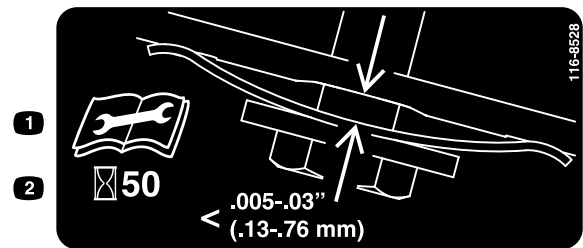


Figur 32

g208925

- |                               |                             |
|-------------------------------|-----------------------------|
| 1. Remmens tilspændingsfjeder | 5. Knivdrivrem              |
| 2. Justerbolt                 | 6. Væg                      |
| 3. Mellemrum                  | 7. Remskærm                 |
| 4. Justeringsmøtrik           | 8. Remskærmens adgangspanel |

- Børst eller blæs snavs ud fra afskærmningens inderside og omkring alle delene.
- Hold en søgelære, der er indstillet til mellem 0,13 og 0,76 mm, mod siden, og skyd den ned bag bæltespændingsfjederen. Se Figur 33.



decal116-8528

Figur 33

- Læs *betjeningsvejledningen*, før der udføres vedligeholdelsesarbejde.
- Kontroller remmens spænding for hver 50. driftstime.

**Bemærk:** Hvis der er et synligt mellemrum mellem søgelæren og fjederen, skal justeringsbolten og møtrikken spændes, indtil søgelæren lige akkurat kan skydes frit ind og ud af mellemrummet (Figur 32).

**Vigtigt:** Stram ikke justerbolten for meget. Dette kan påføre skade på knivdrivremmen.

- Monter remskærmens adgangspanel.

# Serviceeftersyn af skæreknavene

Eftersynsinterval: Hver anvendelse eller dagligt

**Vigtigt:** Du skal bruge en momentnøgle for at montere skæreknavene korrekt. Hvis du ikke har en momentnøgle eller ikke føler dig tryk ved at udføre dette arbejde, kan du kontakte en autoriseret serviceforhandler.

Efterse knivenes skarphed samt for slid eller skader, hver gang du løber tør for brændstof. Se [Besigtigelse af skæreknavene \(side 28\)](#). Hvis skæreknavens skær bliver sløvt eller får hakker, skal den slibes eller udskiftes. Hvis skæreknavene er slidte, bøjede, beskadigede eller revnede, skal de straks udskiftes med en original skæreknav fra Lawn-Boy.

## ⚠ FARE

En slidt eller beskadiget skæreknav kan gå itu, og et stykke af den kan blive kastet mod dig eller omkringstående, hvilket kan forårsage alvorlige eller livsfarlige kvæstelser.

- Efterse jævnligt skæreknavene for slid og skader.
- Udskift slidte eller beskadigede knive.

**Bemærk:** Hold knivene skarpe gennem hele græsslåningssæsonen, da skarpe knive skærer græsset rent af uden at rive det over eller uden at det flosser. Hvis græsset rives over eller flosser, bliver spidserne brune, hvilket hæmmer væksten og øger risikoen for sygdom.

## Eftersyn af knivene – klargøring

Tip maskinen over på siden med luftfilteret oppe i luften, indtil det øverste håndtag hviler på jorden.

## ⚠ ADVARSEL

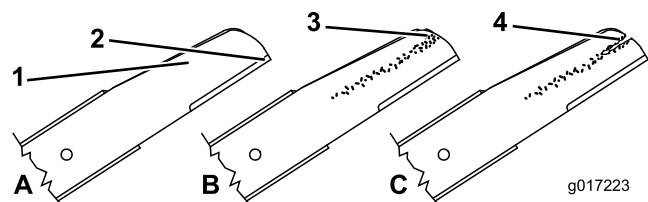
Knivene er skarpe. Hvis en kniv berøres, kan det medføre alvorlig personskade.

- Kobl tændrørskablet fra tændrøret.
- Bær handsker, når du udfører service på skæreknavene.

## Besigtigelse af skæreknavene

Eftersynsinterval: Hver anvendelse eller dagligt

1. Efterse skærekantene ([Figur 34](#)). Hvis skærene ikke er skarpe eller har hakker, skal knivene afmonteres og slibes eller udskiftes.



Figur 34

1. Buet område
2. Skær
3. Antydning af slitage/revne
4. Revne

2. Efterse selve skæreknavene, især det buede område ([Figur 34](#)). Hvis du bemærker beskadigelse eller slitage, eller hvis der er antydning af en revne i dette område, skal du straks udskifte dem med nye skæreknive.

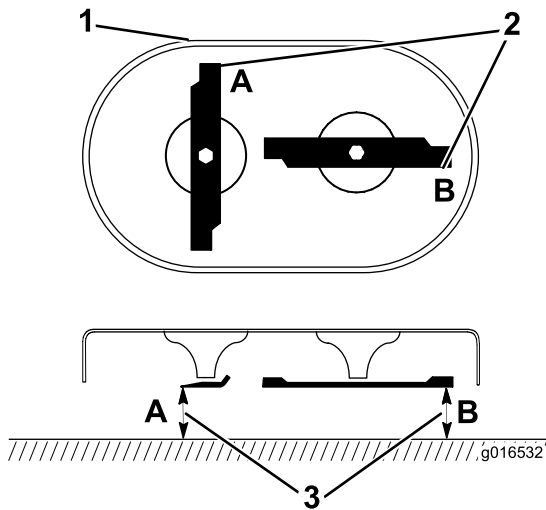
## ⚠ FARE

Hvis du undlader at gøre noget ved en slidt kniv, vil der danne sig en slids mellem den buede og den flade del af skæreknaven. Før eller siden kan et stykke af kniven knække af og blive slynget ud fra husets underside, hvilket muligvis kan kvæste dig eller omkringstående personer alvorligt.

- Efterse jævnligt skæreknavene for slid og skader.
- Forsøg aldrig at rette en bøjet skæreknav ud eller at svejse en knækket eller revnet skæreknav.
- Kontroller, om der er bøjede skæreknive; se [Kontrol for bøjede skæreknive \(side 28\)](#).

## Kontrol for bøjede skæreknive

1. Drej knivene, indtil de er placeret som vist i [Figur 35](#).



Figur 35

g016532

1. Klippeskjoldets forside
2. Mål ved punkt A og B
3. Mål fra skæret til en jævn, plan overflade

2. Mål fra en plan overflade til skærene ved punkt A og B, (Figur 35), og skriv begge målene ned.
3. Drej skæreknivene, således at deres modsatte ender er ved punkt A og B.
4. Gentag målingerne i trin 2, og skriv dem ned.

**Bemærk:** Hvis forskellen mellem de målte dimensioner A og B i trin 2 og 4 overskrider 3 mm, skal skæreknivene udskiftes. Se [Afmontering af skæreknivene](#) (side 29).

### ⚠ ADVARSEL

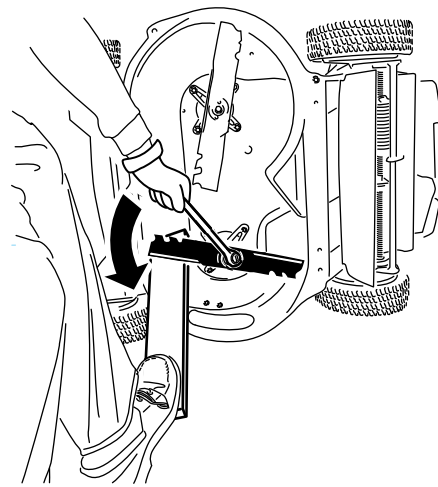
En bøjet eller beskadiget skærekniv kan gå i stykker og kvæste dig eller omkringstående alvorligt eller livsfarligt.

- Udskift altid en bøjet eller beskadiget kniv med en ny kniv.
- Fil eller lav ikke skarpe hakker i knivenes kanter eller flader.

## Afmontering af skæreknivene

Udskift skæreknivene, hvis de rammer en fast genstand, er ude af balance, bøjede eller slidte. Udskift kun med originale Toro-knive.

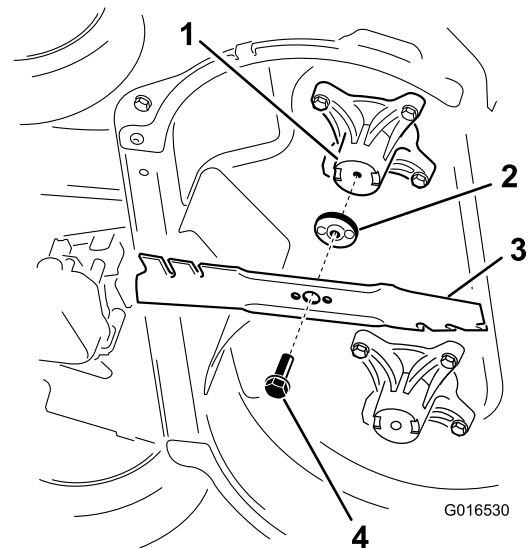
1. Brug en træklods til at understøtte hver kniv og drej knivboltene mod uret som vist i [Figur 36](#).



Figur 36

g232790

2. Fjern hver kniv som vist i [Figur 37](#).



Figur 37

G016530

g016530

1. Spindel (2)
2. Knivdrev (2)
3. Kniv (2)
4. Knivbolt (2)

3. Undersøg tapperne på knivdrevene for slid og skader.

## Montering af skæreknivene

### ⚠ ADVARSEL

Hvis skæreknivene monteres forkert, kan det beskadige maskinen eller forårsage skade på dig eller omkringstående.

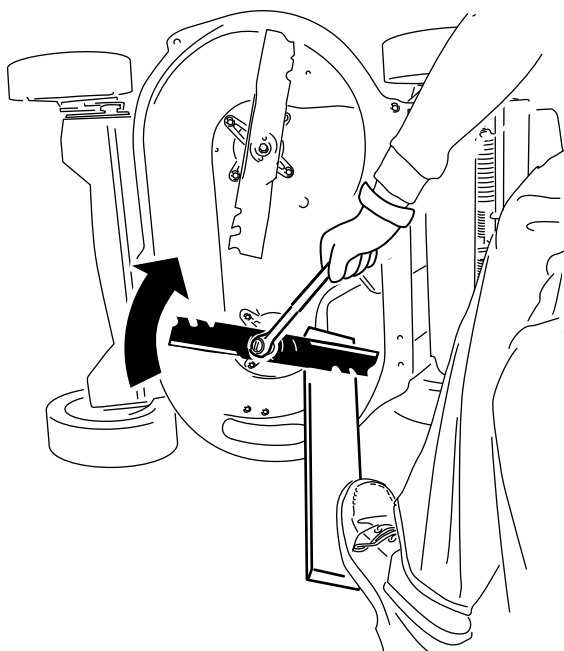
Monter skæreknivene i henhold til anvisningerne.

1. Monter den første kniv, således at den er vandret, sammen med alle monteringsdelene som vist i [Figur 37](#).

**Bemærk:** Stram bolten med dine fingre.

**Vigtigt:** Placer skæreknivenes krumme ender, så de peger opad mod maskinens hus. Sørg for at de hævede områder på hvert knivdrev hviler i hovedets fordybninger i den tilsvarende spindel, og at stifterne på den anden side af hvert knivdrev hviler i hullerne i den tilsvarende skærekniv.

2. Understøt alle skæreknivene med et bræt, og drej knivbolten med uret med en momentnøgle som vist i [Figur 38](#). Spænd hver knivbolt til 82 Nm.

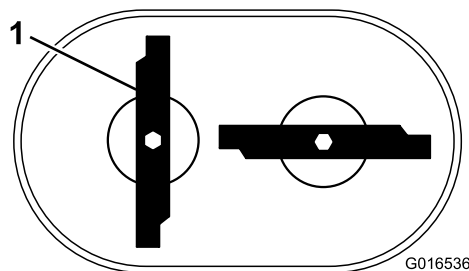


**Figur 38**

g232801

3. Drej den monterede kniv  $\frac{1}{4}$  omgang, indtil den står lodret, og monter den anden kniv på samme måde som den forrige (se trin 1).

**Bemærk:** Knivene bør stå vinkelret og danne et omvendt "T", som vist i [Figur 39](#).



G016536

**Figur 39**

g016536

1. Kniv (2)

4. Stram den anden kniv; se trin 2.
5. Drej knivene med hånden en hel omgang på  $360^\circ$  for at sørge for, at de ikke berører hinanden.

**Bemærk:** Hvis knivene berører hinanden, er de monteret forkert. Gentag trin 1 til 3 indtil knivene ikke længere berører hinanden.

## Udskiftning af skæreknivenes drivrem

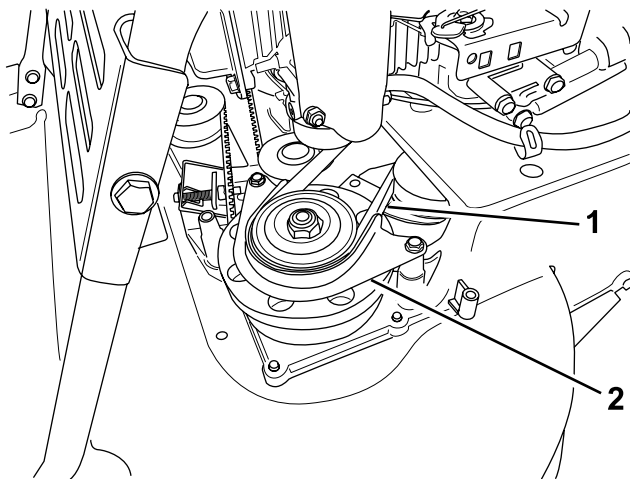
Skift skæreknivenes drivrem efter behov.

1. Stop motoren, og vent, til alle bevægelige dele er standset.
2. Kobl tændrørskablet fra tændrøret.
3. Fjern remdækslet ([Figur 6](#)) ved at fjerne de fire bolte, der holder det fast på maskinhuset.

**Bemærk:** Gem boltene til montering af remskærmen på maskinhuset

4. Fjern eventuel snavs fra remskærmens underside.
5. Fjern skæreknivsbremsekoblingens remskærm samt bolte og møtrikker.

**Bemærk:** Gem skæreknivsbremsekoblingens remskærm samt bolte og møtrikker til senere montering.



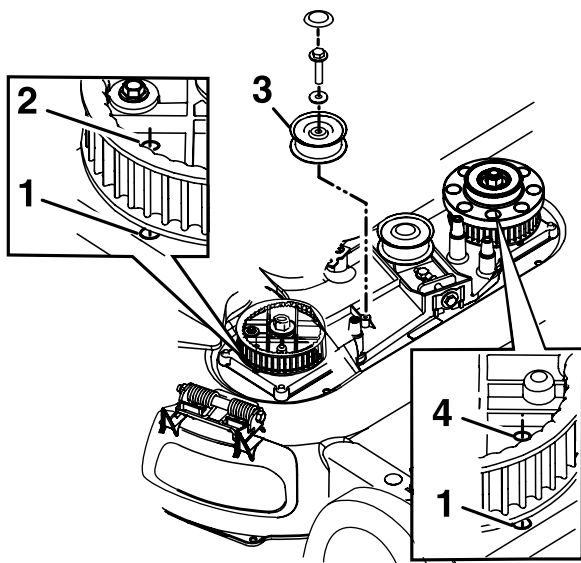
Figur 40

g208922

- |                                   |  |
|-----------------------------------|--|
| 1. Skæreknivsbremsekoblingens rem | 2. Skæreknivsbremsekoblingens remskærm |
|-----------------------------------|--|

6. Fjern skæreknivsbremsekoblingens rem fra den forreste venstre remskive.
7. Løsn justerbolten (Figur 32).
8. Fjern den faste styreremskive samt bolte og møtrikker (Figur 41).

**Bemærk:** Gem styreremskiven samt bolte og møtrikker til montering senere.



Figur 41

g208924

Skæreknivsbremsekoblingens styreremskive er ikke vist, for at gøre illustrationen mere overskuelig.

- |                              |                                |
|------------------------------|--------------------------------|
| 1. Hul i huset               | 3. Fast styreremskive          |
| 2. Kædehjulshul i højre side | 4. Kædehjulshul i venstre side |

9. Fjern skæreknivens drivrem.
10. Ret hullerne i højre og venstre kædehjul ind efter hullerne i huset som vist i Figur 41.

**Bemærk:** Hold kædehjulene på plads med en stang eller en skruetrækker.

11. Når du har låst kædehjulene på plads, monteres skæreknivens drivrem og den faste styreremskive.

**Bemærk:** Sørg for, at tænderne griber ind i kædehjulene.

12. Stram remspændingen til den anbefalede indstilling. Se [Serviceeftersyn af knivenes drivsystem \(side 27\)](#).
13. Fjern stangen eller skruetrækkeren fra kædehjulene.
14. Sørg for, at skæreknivene under maskinhuset er korrekt rettet ind. Se [Besigtigelse af skæreknivene \(side 28\)](#).
15. Monter skæreknivsbremsekoblingens rem og remskærm samt bolte og møtrikker.
16. Monter drivremmens skærm med de fire bolte, du fjernede i trin 3.
17. Sæt tændrørskablet på tændrøret.
18. Kontroller, at styrebøjlen og skæreknivsbremsekoblingen fungerer.

## Udskiftning af skæreknivsbremsekoblingens rem (BBC)

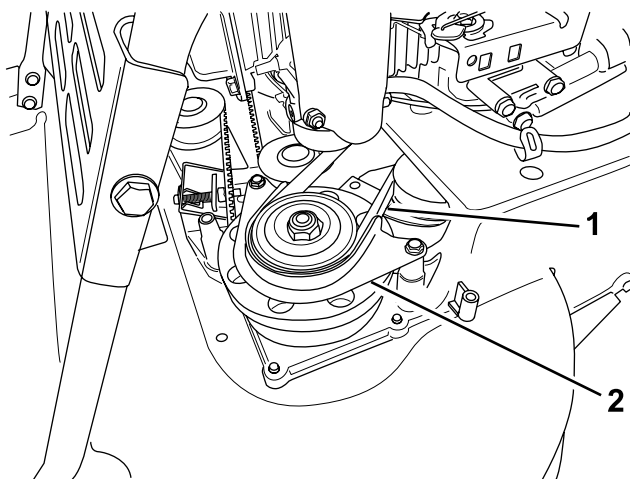
**Eftersynsinterval:** For hver 250 timer

1. Stop motoren, og vent, til alle bevægelige dele er standset.
2. Kobl tændrørskablet fra tændrøret.
3. Fjern de fire bolte, der fastgør remskærmen til maskinhuset.

**Bemærk:** Gem boltene til montering af remskærmen på maskinhuset.

4. Fjern remskærmen.
5. Fjern eventuel snavs fra remskærmens underside.
6. Afmonter transmissionsremmen. Se [Afmontning af transmissionsremmen \(side 33\)](#).
7. Fjern skæreknivsbremsekoblingens remskærm (Figur 42).

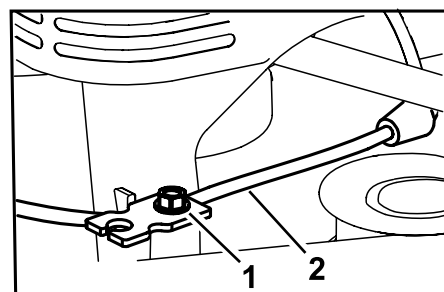
**Bemærk:** Gem monteringsbolte og -møtrikker, til når skæreknivsbremsekoblingens remskærm senere skal monteres.



Figur 42

g208922

1. Skæreknivsbremsekoblingens rem
2. Skæreknivsbremsekoblingens remskærm



Figur 43

g208921

1. Kabeltilspændingsskrue
2. Skæreknivsbremsekabel

8. Fjern knivbremsekoblingens rem fra bremsetromlens remskive, og tag remmen af maskinen.

**Bemærk:** Hold fast i en af skæreknivene ved hjælp af en handske eller en klud, og drej skæreknivsspindlen for at gøre det nemmere at fjerne skæreknivsbremsekoblingens rem.

9. En ny skæreknivsbremsekoblingsrem monteres ved at gennemføre ovenstående arbejdsgang i omvendt rækkefølge.
10. Juster knivbremsekoblingskablet. Se [Justering af knivbremsekablet \(side 32\)](#).

## Justering af knivbremsekablet

Juster knivbremsekablet, hver gang du monterer et nyt kabel eller udskifter skæreknivsbremsekoblingsremmen.

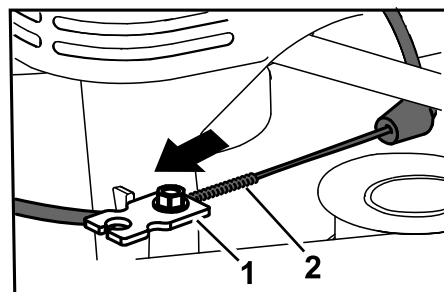
1. Stop motoren, og vent, til alle bevægelige dele er standset.
2. Kobl tændrørskablet fra tændrøret.
3. Fjern remdækslet ([Figur 6](#)) ved at fjerne de fire bolte, der holder det fast på maskinhuset.

**Bemærk:** Gem boltene til montering af remskærmen på maskinhuset

4. Fjern eventuel snavs fra remskærmens underside.
5. Løsn kabeltilspændingsskruen ([Figur 43](#)).

6. Træk i kabelkappen for at fjerne slækket ([Figur 44](#)).

**Bemærk:** Sæt ikke spænding på fjederen.



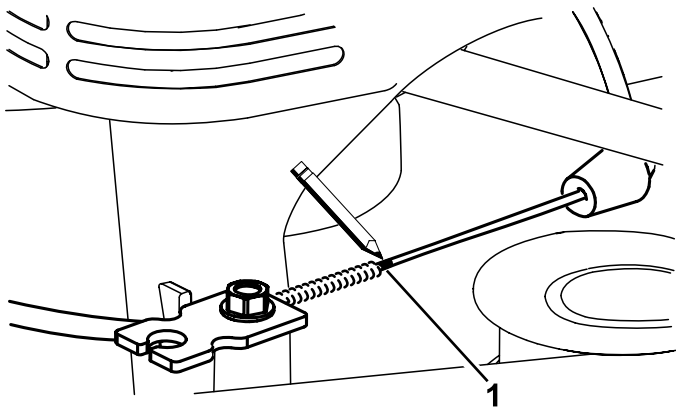
Figur 44

g208926

1. Kabelklemme
2. Fjeder

7. Afmærk bremsekablet ([Figur 45](#)), og juster derefter kappen, indtil der er ca. 11 mm slæk ([Figur 46](#)).

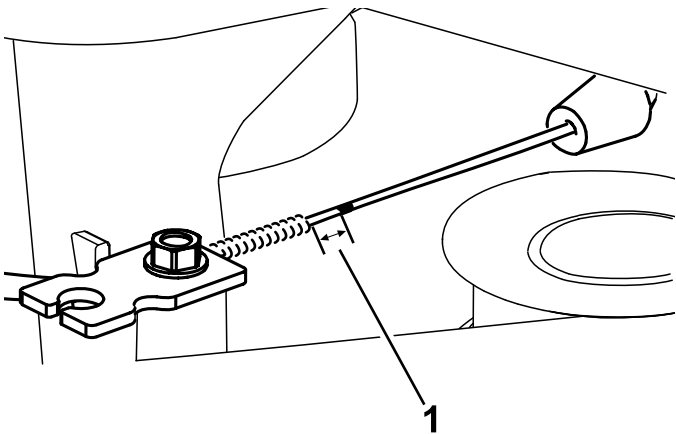




Figur 45

g208923

1. Afmærk kablet her



Figur 46

g208920

1. Slæk – 11 mm

8. Tilspænd kabeltilspændingsskruen til 11 til 14 Nm for at låse justeringen på plads.
9. Monter remskærmen med de fire bolte, du fjernede i trin 3.
10. Sæt tændrørskablet på tændrøret.
11. Kontroller knivbremsekoblingens funktion.

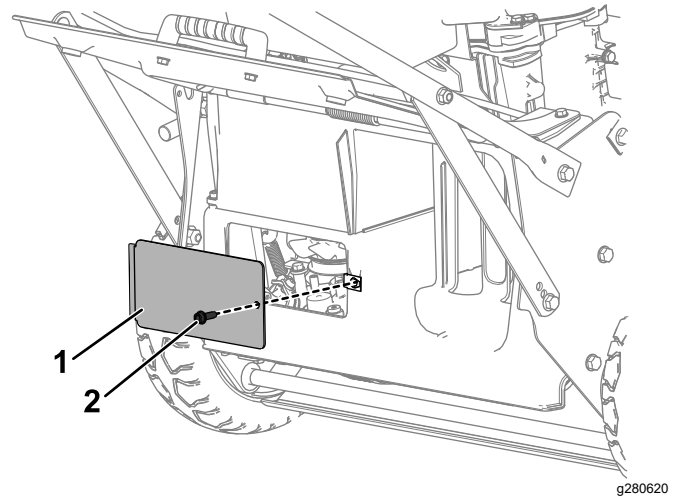
## Udskiftning af transmissionsremmen

Eftersynsinterval: For hver 250 timer

### Afmontering af transmissionsremmen

**Bemærk:** Gem alle de dele, der fjernes i denne procedure (undtagen den gamle transmissionsrem), til montering i [Montering af transmissionsremmen \(side 34\)](#).

1. Stop motoren, og vent, til alle bevægelige dele er standset.
2. Kobl tændrørskablet fra tændrøret.
3. Fjern de fire bolte, der fastgør remskærmen til maskinhuset.
4. Fjern remskærmen.
5. Fjern eventuel snavs fra remskærmens underside.
6. Hvis græsposen sidder på maskinen, skal den afmonteres. Se [Afmontering af græsposen \(side 19\)](#).
7. Løft den bageste deflektor, og hold den oppe.
8. Afmonter bagruden, der sidder under bagudblæsningsdeflektoren, ved at fjerne bolten, der holder den på plads ([Figur 47](#)).

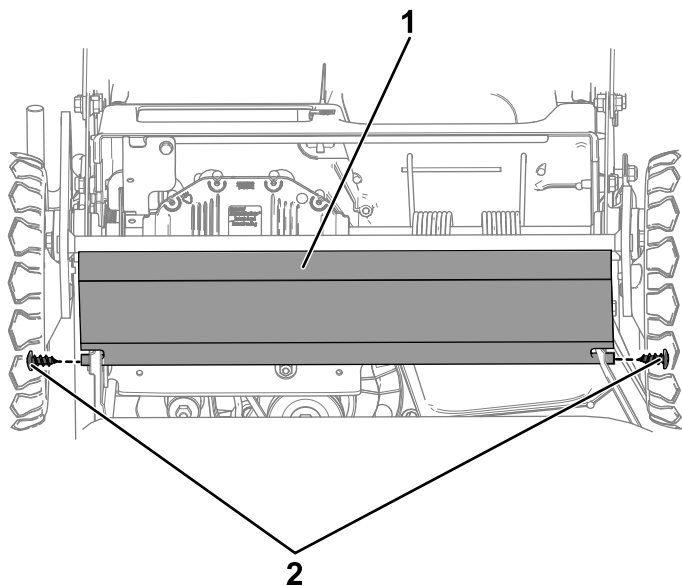


Figur 47

g280620

1. Bagrude
2. Bagrudens bolt

9. Afmonter bagafskærmningen ved at fjerne de 2 bolte, der holder den på plads ([Figur 48](#)).

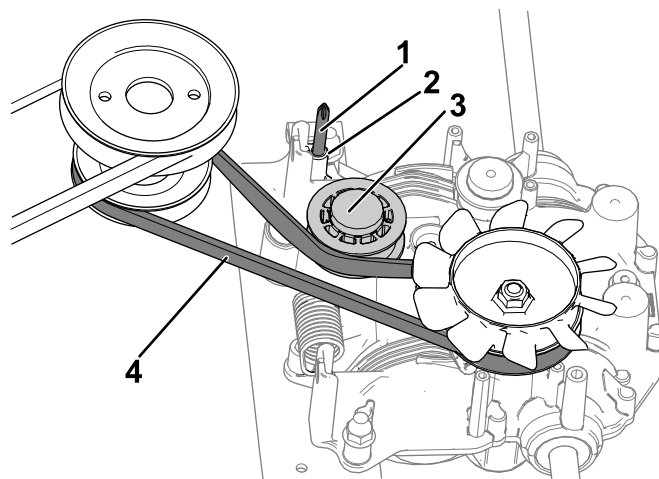


Figur 48

g280624

1. Bagafskærmning 2. Bagafskærmningens bolte

en skruetrækker i adgangshullet for at gribe ind i en ribbe på styreremskiven.

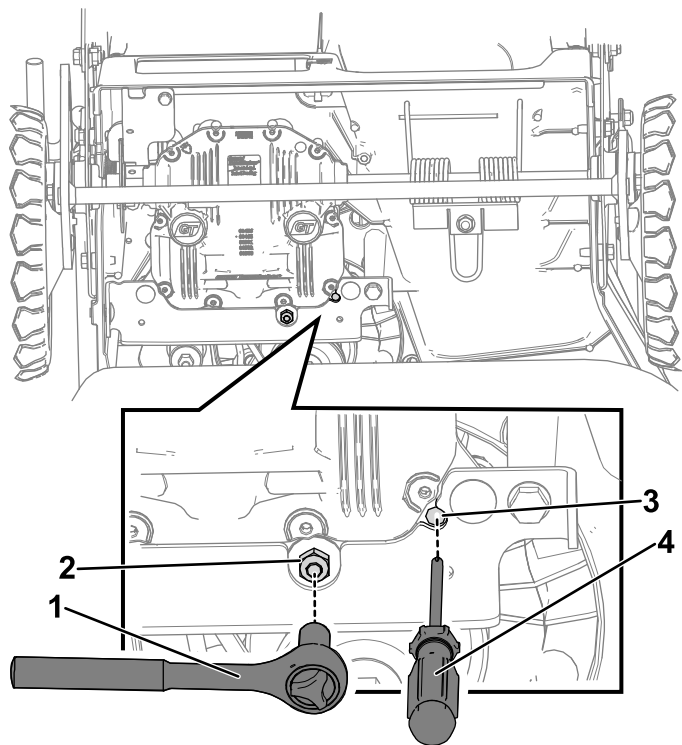


Figur 50

g280736

1. Skruetrækker indført i adgangshullet 3. Styreremskive  
2. Adgangshul 4. Transmissionsrem

10. Drej styreremskiven over transmissionens adgangshul ved at dreje styreremskivens møtrik med uret med en topnøgle.



Figur 49

g281194

1. Topnøgle 3. Adgangshul  
2. Styreremskivens møtrik 4. Skruetrækker

12. Brug skruetrækkeren til at holde styreremskiven på afstand, indtil du er færdig med at montere den nye transmissionsrem.  
13. Fjern remmen fra motorremskiven fra maskinens forside, og tag den derefter af gearkasseremskiven.

## Montering af transmissionsremmen

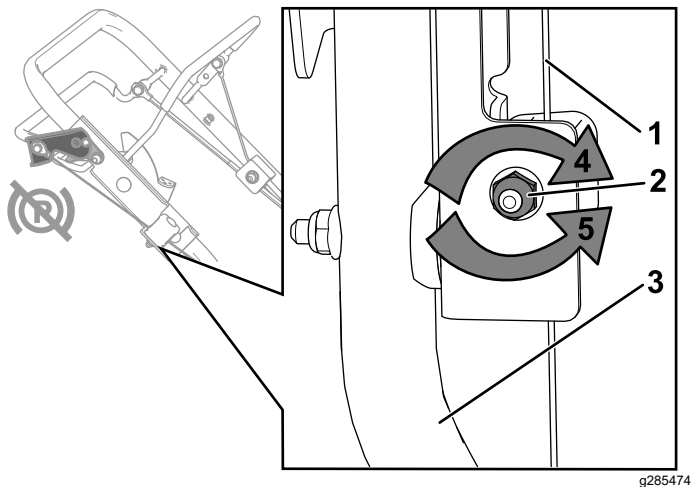
1. Mens styreremskiven trækkes til side, monteres den nye transmissionsrem ved at placere remmen først over gearkasseremskiven og derefter over motorremskiven.
2. Fjern skruetrækkeren fra transmissionens adgangshul i for at stramme styreremskiven igen.
3. Brug bagruden, der sidder under bagudblæsningsdeflektoren, for at sikre, at den nye transmissionsrem sidder korrekt.
4. Monter bagafskærmningen med bagafskærmningens 2 bolte, der blev fjernet i trin 9 i [Afmontning af transmissionsremmen \(side 33\)](#).
5. Monter bagruden, der sidder under bagudblæsningsdeflektoren, med den tilsvarende bolt, du fjernede i 8 i [Afmontning af transmissionsremmen \(side 33\)](#).

11. Mens du holder styreremskiven over transmissionens adgangshul, skal du indsætte

# Justering af parkeringsbremsekablet

Når du monterer et nyt parkeringsbremsekabel, eller hvis parkeringsbremsen kommer ud af justering, skal du justere parkeringsbremsekablet.

1. Deaktiver parkeringsbremsen. Se [Deaktivering af parkeringsbremsen \(side 17\)](#).
2. Drej justermøtrikken mod uret for at løsne kabeljusteringen (Figur 51).



Figur 51

g285474

- |                          |  |
|--------------------------|--|
| 1. Parkeringsbremsekabel | 4. Drej møtrikken med uret for at stramme justeringen. |
| 2. Justermøtrik          | 5. Drej møtrikken mod uret for at løsne justeringen.   |
| 3. Håndtag (højre side)  |  |

3. Juster kablets spænding (Figur 51) ved at trække eller skubbe kabelkappen og holde den position.

**Bemærk:** Træk kabelkappen mod motoren for at øge spændingen (øger også bremsens klemmebelastning). Skub kabelkappen væk fra motoren for at mindske spændingen (minder også bremsens klemmebelastning).

**Vigtigt:** Juster kabelkappen lidt ad gangen for at undgå overspænding. Overspænding kan medføre, at maskinen ikke kan køre frit fremad, selv når parkeringsbremsen er deaktiveret. Korrekt spænding medfører, at maskinen kører frit fremad, når parkeringsbremsen er deaktiveret, og at den holder stille, når parkeringsbremsen er aktiveret.

4. Drej justermøtrikken med uret for at stramme kabeljusteringen.

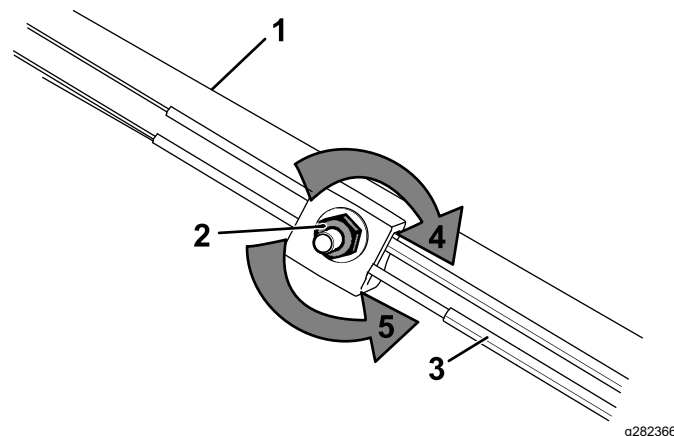
**Bemærk:** Stram møtrikken godt til med en topnøgle eller en skruenøgle.

# Justering af selvkørselsdrevet

## Kun for modeller med selvkørselsdrev

Når du monterer et nyt selvkørselsdrevkabel, eller hvis selvkørselsdrevet kommer ud af justering, skal du justere selvkørselsdrevet.

1. Drej justermøtrikken mod uret for at løsne kabeljusteringen (Figur 52).



Figur 52

g282366

- |                           |  |
|---------------------------|--|
| 1. Håndtag (venstre side) | 4. Drej møtrikken med uret for at stramme justeringen. |
| 2. Justermøtrik           | 5. Drej møtrikken mod uret for at løsne justeringen.   |
| 3. Selvkørselsdrevkabel   |  |

2. Juster kabelspændingen (Figur 52) ved at trække kablet fremad eller skubbe det tilbage og holde den position.

**Bemærk:** Træk kablet mod motoren for at øge traktionen, og skub kablet væk fra motoren for at mindske traktionen.

**Bemærk:** Juster kablet lidt ad gangen for at undgå at overjustere det.

3. Drej justermøtrikken med uret for at stramme kabeljusteringen.

**Bemærk:** Stram møtrikken godt til med en topnøgle eller en skruenøgle.

# Opbevaring

## Sikkerhed i forbindelse med opbevaring

Sluk altid motoren, vent, til alle bevægelige dele er standset, og lad maskinen køle af før justering, eftersyn og rengøring af maskinen, eller inden den stilles til opbevaring.

## Generelle oplysninger

Opbevar maskinen på et køligt, rent og tørt sted. Tildæk maskinen, så den holdes ren og beskyttet.

1. Udfør det anbefalede årlige vedligeholdelsesarbejde. Se [Vedligeholdelse \(side 23\)](#).
2. Rengør maskinens underside, se [Rengøring af maskinens underside \(side 22\)](#).
3. Fjern avner og snavs fra motorens ydre dele, beklædningen og maskinens top.
4. Kontroller skæreknivens tilstand, se afsnittet [Besigtigelse af skæreknivene \(side 28\)](#).
5. Udfør serviceeftersyn af luftfilteret, se afsnit [Eftersyn af luftfilteret \(side 24\)](#).
6. Spænd alle møtrikker, bolte og skruer.
7. Alle rustne eller skårede malingsoverflader pletmales med maling, som fås hos en autoriseret serviceforhandler.

## Klargøring af brændstofssystemet

Tilsæt brændstofstabilisator til brændstoffet som foreskrevet af motorfabrikanten ved årets sidste påfyldning. Tøm brændstoftanken, når du klipper sidste gang, før du stiller plæneklipperen til opbevaring.

1. Lad maskinen køre, indtil motoren standser på grund af brændstofmangel.
2. Start motoren igen.
3. Lad motoren køre, indtil den slukker. Når du ikke længere kan starte motoren, er den løbet tilstrækkeligt tør.

## Klargøring af motoren

1. Skift motorolie og oliefilter, mens maskinen stadig er varm. Se [Skift af motorolien \(side 24\)](#) og [Skift af oliefilteret \(side 25\)](#).
2. Fjern tændrøret.
3. Brug en smørekande, og fyld ca. 30 ml motorolie på motoren gennem tændrørshullet.
4. Træk langsomt flere gange i startsnoren for at fordele olie rundt i hele cylinderen.
5. Sæt tændrøret i, men sæt ikke tændrørskablet på tændrøret. Sæt kablet fast, så det ikke kommer i kontakt med tændrøret.

## Fjernelse af maskinen fra opbevaringsstedet

1. Efterse og tilspænd alle beslag.
2. Fjern tændrøret, og tørn motoren hurtigt ved hjælp af starteren for at blæse overskydende olie ud af cylinderen.
3. Efterse tændrøret, og udskift det, hvis det er snavset, slidt eller revnet. Se motorens betjeningsvejledning.
4. Monter tændrøret, og tilspænd det som anbefalet til 20 Nm.
5. Udfør eventuelt nødvendige vedligeholdelsesprocedurer, se [Vedligeholdelse \(side 23\)](#).
6. Kontroller motoroliestanden. Se [Kontrol af motoroliestanden \(side 11\)](#).
7. Fyld frisk brændstof på brændstoftanken. Se [Påfyldning af brændstoftanken \(side 11\)](#).
8. Sæt tændrørskablet på tændrøret.

# Fejlfinding

Problem	Mulig årsag	Afhjælpning
Motoren starter ikke.	<ol style="list-style-type: none"> <li>1. Brændstoftanken er tom, eller brændstofssystemet indeholder gammelt brændstof.</li> <li>2. Brændstofafbryderventilen er lukket.</li> <li>3. Gashåndtaget er ikke i den korrekte position.</li> <li>4. Der er snavs, vand eller gammelt brændstof i brændstofsystemet.</li> <li>5. Tændrørskablet er ikke sat på tændrøret.</li> <li>6. Tændrøret er ødelagt eller snavset, eller gnistgabet er forkert.</li> <li>7. Der er snavs i brændstoffilteret.</li> </ol>	<ol style="list-style-type: none"> <li>1. Aftap, og/eller fyld brændstoftanken med frisk brændstof. Kontakt en autoriseret serviceforhandler, hvis problemet varer ved.</li> <li>2. Åbn brændstofafbryderventilen.</li> <li>3. Flyt gashåndtaget til CHOKER-positionen.</li> <li>4. Kontakt en autoriseret serviceforhandler.</li> <li>5. Sæt tændrørskablet på tændrøret.</li> <li>6. Efterse tændrøret og juster gnistgabet om nødvendigt. Udskift tændrøret, hvis det er ødelagt, snavset eller revnet.</li> <li>7. Udskift brændstoffilteret og rengør filteret i tanken.</li> </ol>
Motoren er svær at starte eller mister kraft.	<ol style="list-style-type: none"> <li>1. Luftfilterindsatsen er snavset, hvilket medfører, at luftstrømmen begrænses.</li> <li>2. Motoroliestanden er lav, eller olien er snavset.</li> <li>3. Brændstoftankens aftræk er tilstoppet.</li> <li>4. Der er snavs i brændstoffilteret.</li> <li>5. Der er snavs, vand eller gammelt brændstof i brændstofsystemet.</li> <li>6. Undersiden af maskinen indeholder afklippet græs og snavs.</li> <li>7. Tændrøret er ødelagt eller snavset, eller gnistgabet er forkert.</li> </ol>	<ol style="list-style-type: none"> <li>1. Rengør luftfilterets forfilter og/eller udskift papirfilteret.</li> <li>2. Kontroller motorolien. Udskift olien, hvis den er snavset, eller fyld olie på, hvis der mangler olie.</li> <li>3. Rengør eller udskift brændstoftankens aftrækslange.</li> <li>4. Udskift brændstoffilteret og rengør filteret i tanken.</li> <li>5. Kontakt en autoriseret serviceforhandler.</li> <li>6. Rengør maskinens underside.</li> <li>7. Efterse tændrøret og juster gnistgabet om nødvendigt. Udskift tændrøret, hvis det er ødelagt, snavset eller revnet.</li> </ol>
Motoren kører ujævnt.	<ol style="list-style-type: none"> <li>1. Tændrørskablet er ikke ordentligt fastgjort på tændrøret.</li> <li>2. Tændrøret er ødelagt eller snavset, eller gnistgabet er forkert.</li> <li>3. Gashåndtaget er ikke i positionen FAST (hurtig).</li> <li>4. Luftfilterindsatsen er snavset, hvilket medfører, at luftstrømmen begrænses.</li> <li>5. Der er snavs i brændstoffilteret.</li> </ol>	<ol style="list-style-type: none"> <li>1. Sæt tændrørskablet godt fast på tændrøret.</li> <li>2. Efterse tændrøret og juster gnistgabet om nødvendigt. Udskift tændrøret, hvis det er ødelagt, snavset eller revnet.</li> <li>3. Flyt gashåndtaget til positionen FAST (hurtig).</li> <li>4. Rengør luftfilterets forfilter og/eller udskift papirfilteret.</li> <li>5. Udskift brændstoffilteret og rengør filteret i tanken.</li> </ol>

Problem	Mulig årsag	Afhjælpning
Maskinen eller motoren ryster for meget.	<ol style="list-style-type: none"> <li>1. En af skæreknivene er bøjet eller ude af balance.</li> <li>2. En af skæreknivenes monteringsbolte er løs.</li> <li>3. Der er græsaffald og snavs på undersiden af maskinhuset.</li> <li>4. Motorens monteringsbolte er løse.</li> <li>5. En motorremskive, styreremskive eller en af skæreknivenes remskiver er løs.</li> <li>6. Motorremskiven er beskadiget.</li> <li>7. Skæreknivspindlen er bøjet.</li> <li>8. Remmen er beskadiget.</li> </ol>	<ol style="list-style-type: none"> <li>1. Afbalancer skærekniv(e). Hvis en skærekniv er bøjet, skal den udskiftes.</li> <li>2. Tilspænd skæreknivenes monteringsbolte.</li> <li>3. Rengør maskinens underside.</li> <li>4. Tilspænd motorens monteringsbolte.</li> <li>5. Stram den løse remskive.</li> <li>6. Kontakt en autoriseret serviceforhandler.</li> <li>7. Kontakt en autoriseret serviceforhandler.</li> <li>8. Udskift remmen.</li> </ol>
Klippemønsteret er ujævnt.	<ol style="list-style-type: none"> <li>1. De fire hjul er ikke indstillet til samme højde.</li> <li>2. Skæreknivene er sløve.</li> <li>3. Du klipper i det samme mønster gentagne gange.</li> <li>4. Undersiden af maskinen indeholder afklippet græs og snavs.</li> <li>5. Skæreknivspindlen er bøjet.</li> </ol>	<ol style="list-style-type: none"> <li>1. Indstil alle fire hjul til samme højde.</li> <li>2. Slib og afbalancer skæreknivene.</li> <li>3. Skift klippemønster.</li> <li>4. Rengør maskinens underside.</li> <li>5. Kontakt en autoriseret serviceforhandler.</li> </ol>
Udblæsningsslisen stopper til.	<ol style="list-style-type: none"> <li>1. Gashåndtaget er ikke positionen Fast (hurtig).</li> <li>2. Klippehøjden er for lav.</li> <li>3. Du klipper for hurtigt.</li> <li>4. Græsset er vådt.</li> <li>5. Undersiden af maskinen indeholder afklippet græs og snavs.</li> </ol>	<ol style="list-style-type: none"> <li>1. Flyt gashåndtaget til positionen FAST (hurtig).</li> <li>2. Hæv klippehøjden, og slå om nødvendigt græsset en gang til med en lavere klippehøjde.</li> <li>3. Sænk farten.</li> <li>4. Lad græsset tørre, før du klipper.</li> <li>5. Rengør maskinens underside.</li> </ol>
Maskinens selvkørselsfunktion virker ikke.	<ol style="list-style-type: none"> <li>1. Kablet til selvkørselsdrevet er ikke korrekt justeret eller er beskadiget.</li> <li>2. Der er snavs i området omkring remmen.</li> <li>3. Remmen er beskadiget.</li> </ol>	<ol style="list-style-type: none"> <li>1. Juster kablet til selvkørselsdrevet. Udskift om nødvendigt kablet.</li> <li>2. Fjern snavset fra remområdet.</li> <li>3. Udskift remmen.</li> </ol>
Skæreknivene drejer ikke rundt, eller de glider.	<ol style="list-style-type: none"> <li>1. Skæreknivsbremsekoblingens rem eller tandremmen er slidt, løs eller sprunget.</li> <li>2. Skæreknivsbremsekoblingens rem er hoppet af remskiven.</li> <li>3. Skæreknivsbremsekoblingskablet er slidt, løs eller sprunget.</li> </ol>	<ol style="list-style-type: none"> <li>1. Juster kablet til skæreknivsbremsekoblingen, juster tandremmens spænding. Udskift dem om nødvendigt.</li> <li>2. Kontroller remmen for skader, og kontakt om nødvendigt en autoriseret serviceforhandler.</li> <li>3. Juster skæreknivsbremsekoblingskablet, udskift det om nødvendigt.</li> </ol>
Skæreknivene rører ved hinanden.	<ol style="list-style-type: none"> <li>1. Skæreknivene er ikke monteret korrekt eller er rettet forkert ind.</li> <li>2. Skæreknivenes adaptere er slide, løse eller beskadigede.</li> <li>3. Tandremmen er slidt, løs eller sprunget.</li> <li>4. Kædehjulet eller styreremskiven er slidt, løs eller beskadiget.</li> </ol>	<ol style="list-style-type: none"> <li>1. Monter skæreknivene korrekt.</li> <li>2. Udskift skæreknivenes adaptere.</li> <li>3. Kontakt en autoriseret serviceforhandler.</li> <li>4. Kontakt en autoriseret serviceforhandler.</li> </ol>

# Bemærkninger:

## EEA/UK-erklæring om beskyttelse af privatlivets fred

### Toros brug af dine personlige oplysninger

The Toro Company ("Toro") respekterer dit privatliv. Når du køber vores produkter, indsamler vi visse oplysninger om dig, enten direkte fra dig eller igennem din lokale Toro-virksomhed eller -forhandler. Toro bruger disse oplysninger til at opfylde kontraktmæssige forpligtelser – såsom til at registrere din garanti, behandle dit garantikrav eller kontakte dig i tilfælde af en produkttilbagekaldelse – og til lovlige forretningsformål – såsom til at måle kundetilfredshed, forbedre vores produkter eller give dig produktoplysninger, som kan være interessante for dig. Toro kan dele dine oplysninger med vores datterselskaber, søsterselskaber, forhandlere eller andre forretningspartnere i forbindelse med disse aktiviteter. Vi kan også videregive personlige oplysninger, når loven kræver det, eller i forbindelse med salg, køb eller fusion af virksomheder. Vi sælger aldrig dine personlige oplysninger til andre virksomheder med henblik på markedsføring.

### Opbevaring af dine personlige oplysninger

Toro opbevarer dine personlige oplysninger så længe, det er relevant for ovenstående formål og i overensstemmelse med lovmæssige krav. Yderligere oplysninger om gældende opbevaringsperioder fås ved at kontakte [legal@toro.com](mailto:legal@toro.com).

### Toros forpligtelse i forbindelse med sikkerhed

Dine personlige oplysninger kan blive behandlet i USA eller et andet land, der har en mindre restriktiv databeskyttelseslovgivning end i dit bopælsland. Når vi sender dine oplysninger ud af dit bopælsland, træffer vi lovmæssigt påkrævede foranstaltninger for at sikre, at passende sikkerhedsforanstaltninger er på plads, så dine oplysninger beskyttes og behandles sikkert.

### Adgang og rettelser

Du kan have ret til at rette eller gennemgå dine personlige oplysninger eller gøre indsigelse mod eller begrænse behandlingen af dine data. For at gøre det skal du kontakte os pr. e-mail på [legal@toro.com](mailto:legal@toro.com). Hvis du har spørgsmål til den måde, Toro har håndteret dine oplysninger på, opfordrer vi dig til at rette dem direkte til os. Bemærk, at personer bosiddende i Europa har ret til klage til deres datatilsynsmyndighed.