



Úvod

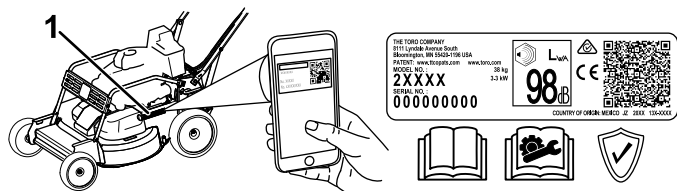
Tato sekačka na trávu s rotačním nožem a vedením zezadu je určena pro profesionální poskytovatele služeb pro rodinné domy. Je primárně určena k sekání trávy na udržovaných trávnících na soukromých nebo firemních pozemcích. Používání tohoto výrobku pro jiné účely, než ke kterým je určen, může být nebezpečné uživateli a okolostojícím.

Přečtěte si pečlivě následující informace, abyste věděli, jak máte správně používat a pečovat o svůj výrobek a jak se vyhnout zranění a poškození výrobku. Za správný a bezpečný provoz výrobku nese odpovědnost majitel.

Více informací naleznete na stránce www.Toro.com včetně bezpečnostních pokynů, podkladů pro školení a informací o příslušenství. Můžete zde také vyhledat prodejce výrobků nebo zaregistrovat svůj výrobek.

Kdykoli budete potřebovat servis, originální díly Toro nebo doplňující informace, obraťte se na autorizované servisní středisko nebo zákaznický servis Toro a uveďte model a výrobní číslo svého výrobku. **Obrázek 1** znázorňuje umístění typového a sériového čísla na výrobku. Vepište sériové číslo do příslušného pole.

Důležité: Potřebujete-li informace o záruce, náhradních dílech a jiných údajích o výrobku, můžete pomocí mobilního telefonu naskenovat QR kód na štítku sériového čísla (je-li k dispozici).



Obrázek 1

g315569

1. Umístění štítku s číslem modelu a výrobním číslem

Číslo modelu _____
Výrobní číslo _____

Tato příručka identifikuje potenciální rizika a obsahuje bezpečnostní sdělení označená varovným

bezpečnostním symbolem (**Obrázek 2**) signalizujícím riziko, které může způsobit vážný úraz nebo usmrcení, nebudete-li dodržovat doporučená opatření.



Obrázek 2

Varovný bezpečnostní symbol

g000502

V této příručce jsou pro zdůraznění informací používána dvě slova. **Důležité** upozorňuje na speciální technické informace a **Poznámka** zdůrazňuje obecné informace, které stojí za zvláštní pozornost.

Tento výrobek splňuje všechny relevantní směrnice Evropské unie. Podrobné informace naleznete v Prohlášení o shodě k tomuto výrobku.

Hrubý nebo čistý točivý moment: Hrubý nebo čistý točivý moment tohoto motoru byl laboratorně stanoven výrobcem motoru v souladu se specifikacemi SAE (Society of Automotive Engineers, Asociace automobilových inženýrů) J1940 a J2723. V souladu s bezpečnostními, emisními a provozními požadavky byl efektivní točivý moment motoru u sekačky této třídy nastaven na výrazně nižší hodnotu. Prostudujte si příručku výrobce motoru dodávanou se strojem.

Nemanipulujte s bezpečnostními zařízeními na stroji, nevypínejte je a pravidelně kontrolujte jejich funkci. Nepokoušejte se nastavovat nebo upravovat regulátor otáček motoru. Mohou tak vzniknout nebezpečné provozní podmínky, což může vést ke zranění.



Obsah

Úvod	1
Bezpečnost	2
Obecné bezpečnostní informace	2
Bezpečnostní a instrukční štítky	3
Nastavení	6
1 Montáž rukojeti	6
2 Doplnování oleje do motoru	7
3 Montáž sběracího koše	7
Součásti stroje	9
Ovládací prvky	9
Technické údaje	10
Přídavná zařízení / příslušenství	10
Obsluha	10
Před provozem	10
Bezpečnostní kroky před použitím	10
Doplnování paliva do nádrže	11
Kontrola hladiny motorového oleje	11
Nastavení výšky rukojeti	11
Nastavení výšky sekání	12
Kontrola funkce systému brzdy žacího nože	14
Během provozu	14
Bezpečnostní kroky během použití	14
Spuštění motoru	15
Používání ručního pohonu a zapojení žacích nožů	16
Vypnutí motoru	17
Zatažení parkovací brzdy	17
Uvolnění parkovací brzdy	17
Mulčování	18
Sbírání trávy	18
Vyhazování kousků trávy bočním otvorem	19
Provozní tipy	20
Po provozu	20
Bezpečnostní kroky po použití	20
Čištění spodní části stroje	21
Čištění kol	21
Údržba	22
Doporučený harmonogram údržby	22
Bezpečnost při provádění úkonů údržby	22
Údržba vzduchového filtru	23
Výměna motorového oleje	23
Výměna olejového filtru	24
Údržba zapalovací svíčky	25
Kontrola stavu řemenů	25
Vyprázdnění palivové nádrže a čištění filtru	25
Výměna palivového filtru	26
Údržba systému žacích nožů	26
Údržba žacích nožů	27
Výměna hnacího řemene žacích nožů	29
Výměna řemene brzdy žacího nože	30
Seřízení lanka brzdy žacího nože	31
Výměna řemene převodovky	32

Seřízení lanka parkovací brzdy	34
Seřízení mechanismu ručního pohonu	34
Uskladnění	35
Bezpečnost při odstavení	35
Všeobecné informace	35
Příprava palivového systému	35
Příprava motoru	35
Použití stroje po uskladnění	35
Odstraňování závad	36


Bezpečnost

Tento stroj byl vyroben v souladu s normou EN ISO 5395.

Obecné bezpečnostní informace

Tento výrobek může amputovat ruce a nohy a odmršťovat předměty. Dodržujte vždy všechny bezpečnostní pokyny, abyste zamezili vážnému nebo smrtelnému úrazu.

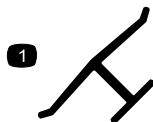
- Před nastartováním motoru si prostudujte pokyny a upozornění uvedené v *provozní příručce*, na stroji a na přídavných zařízeních a řiďte se jimi.
- Udržujte ruce a nohy v bezpečné vzdálenosti od rotujících částí stroje a nedávejte je pod stroj. Zdržujte se v bezpečné vzdálenosti od všech vyhazovacích otvorů.
- Nikdy neprovozujte stroj, pokud nejsou všechny jeho kryty ve správné poloze nebo pokud nejsou řádně funkční další bezpečnostní ochranná zařízení.
- Přihlízející osoby a děti se musí zdržovat mimo pracovní prostor. Nikdy nedovolte dětem stroj obsluhovat. Stroj mohou obsluhovat pouze osoby, které jsou zodpovědné, k tomu proškolené, obeznámené s pokyny a fyzicky způsobilé.
- Před prováděním údržby, doplňováním paliva nebo uvolňováním ucpaného materiálu zastavte stroj, vypněte motor a počkejte, dokud se nezastaví všechny pohyblivé součásti.

Nesprávné používání nebo údržba této sekačky mohou vést ke zranění. Z důvodu snížení možného rizika zranění dodržujte tyto bezpečnostní pokyny a vždy věnujte pozornost výstražnému symbolu , který označuje upozornění, výstrahu nebo nebezpečí – pokyny k zajištění osobní bezpečnosti. Nedodržení těchto pokynů může mít za následek zranění osob nebo jejich usmrcení.

Bezpečnostní a instrukční štítky



Bezpečnostní štítky a pokyny jsou umístěny na místě viditelném obsluhou a v blízkosti každého prostoru představujícího potenciální nebezpečí. V případě ztráty nebo poškození původní nálepky nahradte nálepku novou.



decaloemarkt

Ochranná známka výrobce

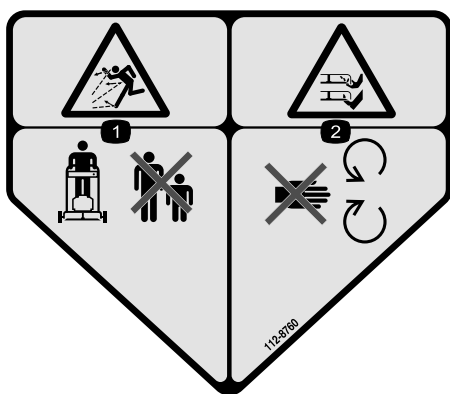
1. Tato značka označuje, že žací nůž pochází od výrobce originálního zařízení.



decal93-7009

93-7009

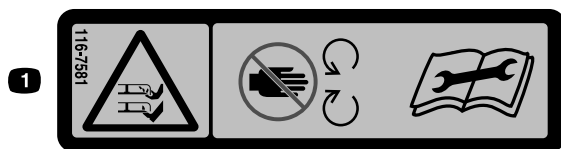
1. Výstraha – nepoužívejte stroj, když je deflektor zvednutý nebo sejmutý. Deflektor ponechte na příslušném místě.
2. Nebezpečí pořezání/useknutí ruky nebo nohy žacím nožem – nepřibližujte se k pohyblivým součástem.



decal112-8760

112-8760

1. Nebezpečí zranění odlétávajícími předměty – přihlížející osoby musí vždy zůstat v bezpečné vzdálenosti.
2. Nebezpečí pořezání/useknutí ruky nebo nohy žacím nožem – nepřibližujte se k pohyblivým součástem.



decal116-7581

116-7581

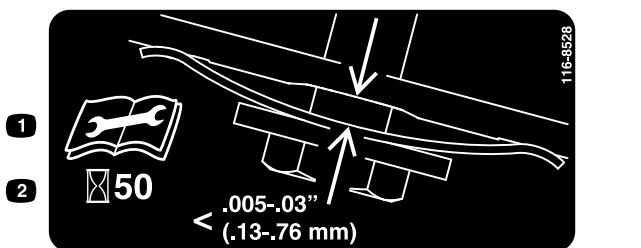
1. Nebezpečí pořezání/useknutí ruky nebo nohy žacím nožem – nepřibližujte se k pohyblivým součástem. Před prováděním servisních činností, seřizováním nebo čištěním si přečtěte *provozní příručku* ke stroji.



decal116-7583

116-7583

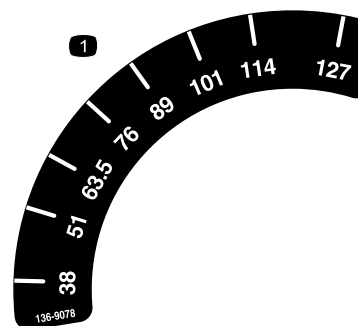
1. Výstraha – přečtěte si *provozní příručku* a nepoužívejte stroj, pokud k tomu nejste vyškoleni.
2. Nebezpečí zranění odlétávajícími předměty – přihlízející osoby musí vždy zůstat v bezpečné vzdálenosti.
3. Nebezpečí odmrštění předmětů – nepoužívejte sekačku bez upevněného krytu zadního vyhazovacího otvoru nebo sběracího koše.
4. Nebezpečí pořezání či useknutí ruky nebo nohy žacím nožem – nepřibližujte se k pohyblivým součástem. Všechny ochranné kryty musí být vždy namontované.
5. Výstraha – použijte ochranu sluchu.
6. Nebezpečí pořezání, useknutí ruky nebo nohy žacím nožem – na svahu nepracujte se strojem po spádnici; pracujte po vrstevnici; před opuštěním stroje vypněte motor, před sečením odstraňte veškeré nečistoty a při sečení jízdu vzad se dívejte za sebe.



decal116-8528

116-8528

1. Před prováděním údržby si přečtěte *provozní příručku*.
2. Každých 50 provozních hodin zkontrolujte napnutí řemene.



decal136-9078

136-9078

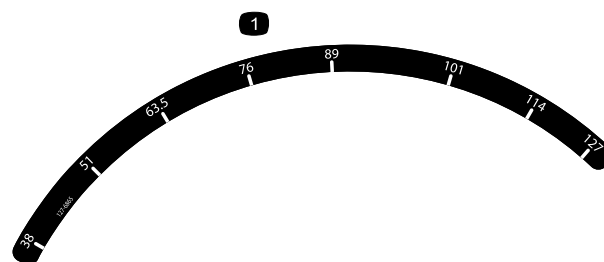
1. Výška sekání



decal116-9313

116-9313

1. Přečtěte si *provozní příručku*.
2. Nebezpečí vzniku požáru
3. Nebezpečí vdechnutí toxických výparů
4. Horké součásti; nebezpečí popálení



decal127-6865

127-6865

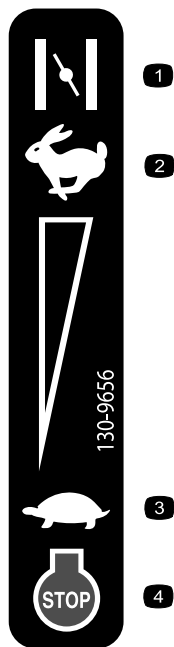
1. Výška sekání



decal120-9570

120-9570

1. Výstraha – Nepřibližujte se k pohyblivým se součástem; mějte vždy namontované všechny ochranné kryty a štíty.



decal130-9656

130-9656

- | | |
|-----------|-------------------|
| 1. Sytič | 3. Pomalu |
| 2. Rychle | 4. Motor: vypnutý |
-



decal139-5405

139-5405

- | | |
|-------------------------------|-------------------------------|
| 1. Parkovací brzda – zatažena | 2. Parkovací brzda – uvolněna |
|-------------------------------|-------------------------------|
-

Nastavení

Důležité: Sejměte a zlikvidujte ochrannou plastovou fólii, která zakrývá motor, a všechny další plastové nebo obalové materiály na stroji.

1

Montáž rukojeti

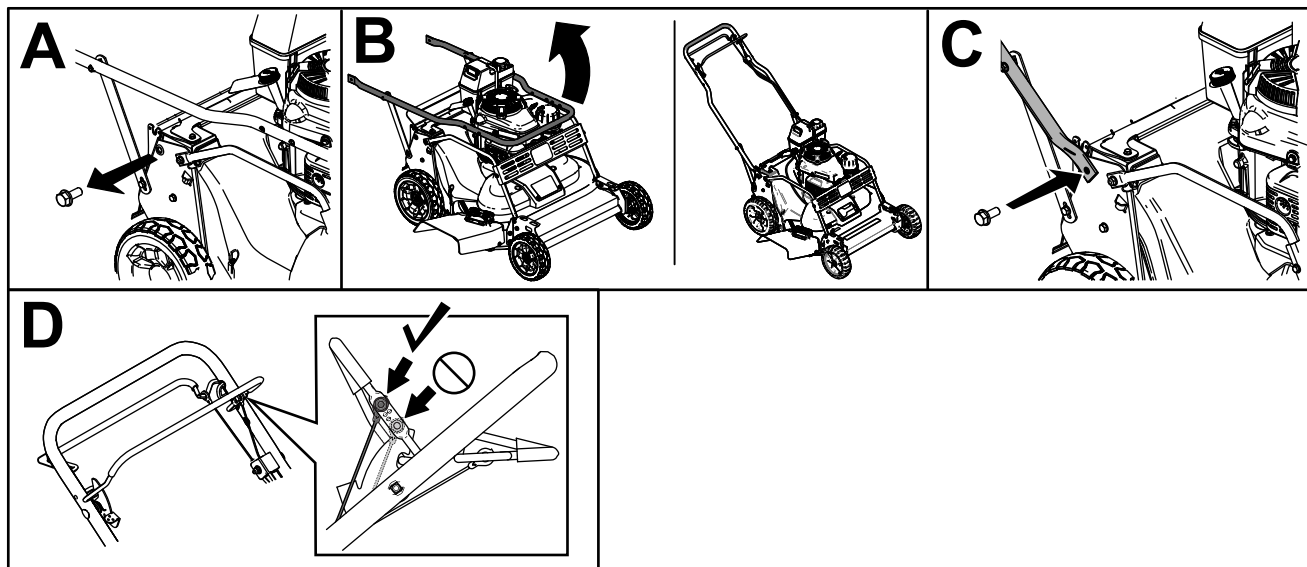
Nejsou potřeba žádné díly

Postup

▲ DŮLEŽITÉ UPOZORNĚNÍ

Nesprávným složením a rozložením rukojeti se mohou poškodit kabely, což může způsobit nebezpečí při provozu.

- Při skládání nebo rozkládání rukojeti nepoškodte kabely.
- Je-li lanko poškozené, kontaktujte autorizované servisní středisko.



Obrázek 3

g235869

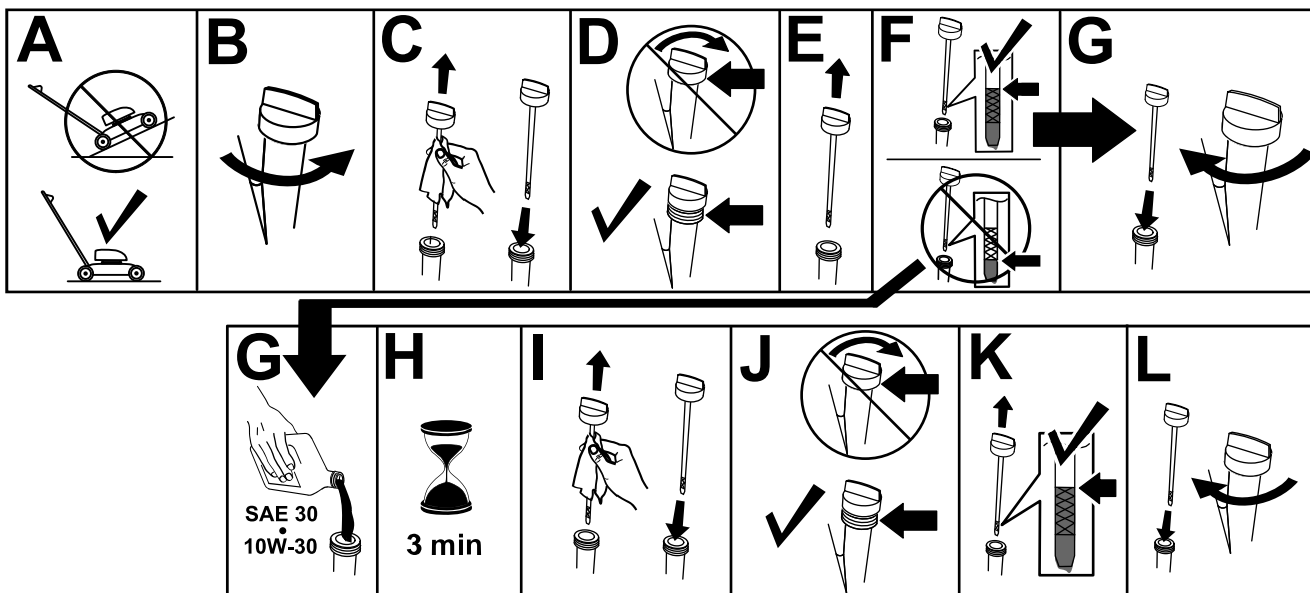
2

Doplňování oleje do motoru

Nejsou potřeba žádné díly

Postup

Důležité: Vaše sekačka není dodávána s olejem v motoru. Před startováním motoru do něj doplňte olej.



Obrázek 4

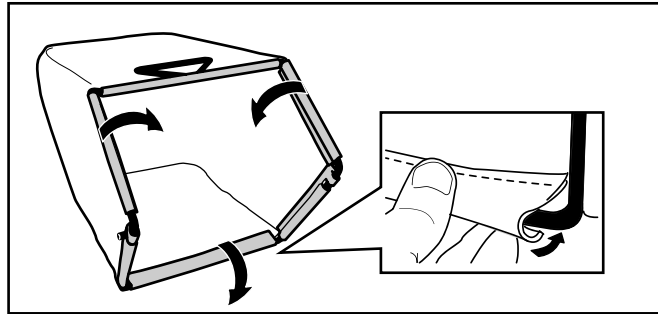
g235721

3

Montáž sběracího koše

Nejsou potřeba žádné díly

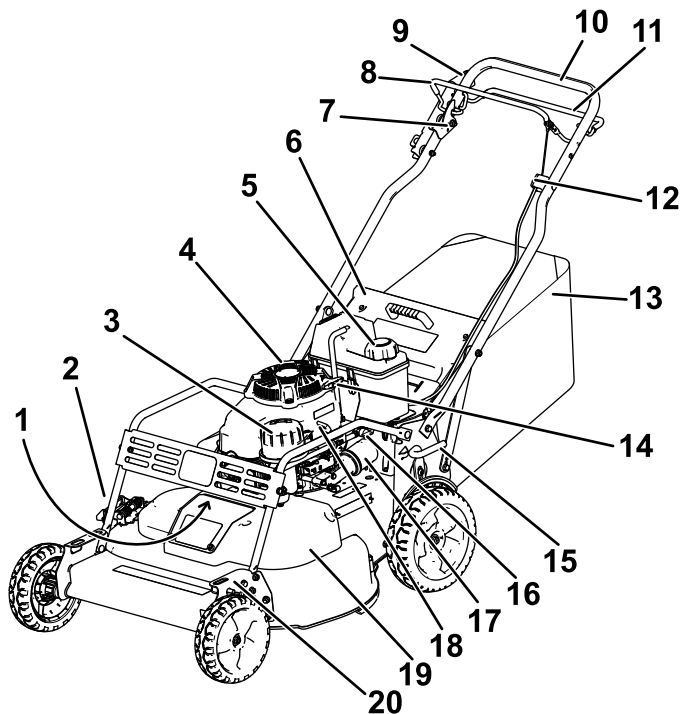
Postup



Obrázek 5

g238450

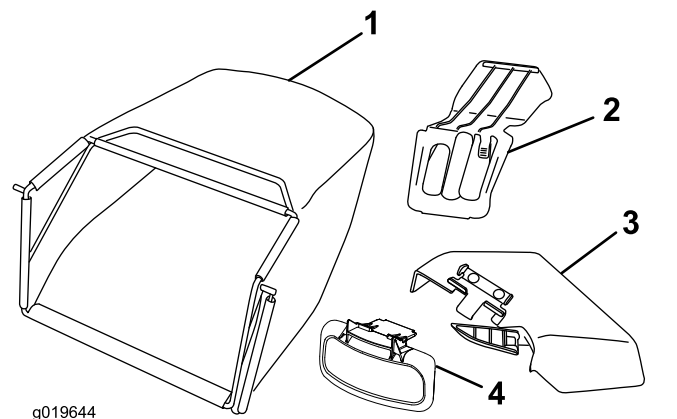
Součásti stroje



Obrázek 6

g276361

- | | |
|---|---|
| 1. Zapalovací svíčka (pod krytem kartáče) | 11. Tyč pohonu |
| 2. Boční deflektor | 12. Nastavení ručního pohonu |
| 3. Vzduchový filtr | 13. Sběrací koš |
| 4. Měrka hladiny oleje | 14. Ruční startovací rukojeť |
| 5. Uzávěr palivové nádrže | 15. Zadní páčka pro nastavení výšky sekání |
| 6. Zadní deflektor | 16. Uzavírací ventil paliva |
| 7. Pojistná/ovládací páka žacího nože | 17. Olejový filtr |
| 8. Ovládací tyč žacího nože | 18. Páčka škrticí klapky |
| 9. Páka parkovací brzdy | 19. Kryt řemene |
| 10. Rukojeť | 20. Přední páčka pro nastavení výšky sekání |



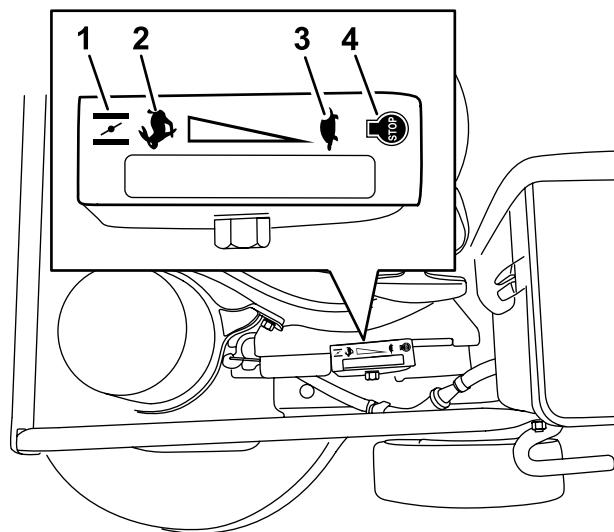
g019644

g019644

Obrázek 7

- | | |
|-------------------------------------|---------------------------|
| 1. Sběrací koš | 3. Boční vyhazovací kanál |
| 2. Kryt zadního vyhazovacího otvoru | 4. Boční deflektor |

Ovládací prvky

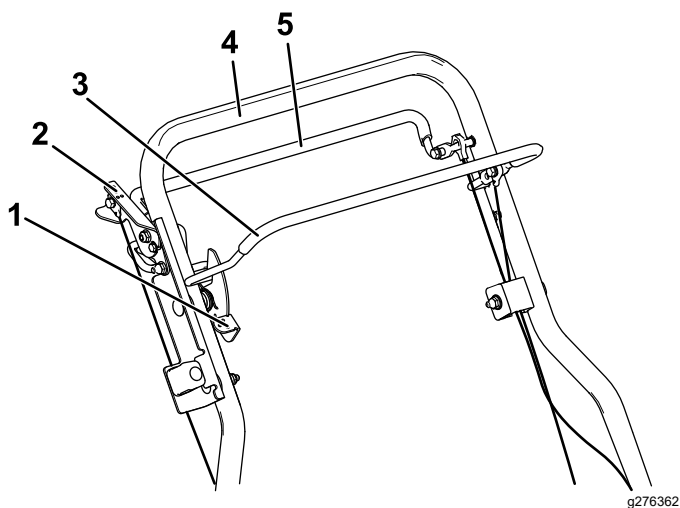


g340478

Obrázek 8

Škrticí klapka (páčka škrticí klapky není kvůli přehlednosti zobrazena)

- | | |
|-----------|-------------|
| 1. Sytič | 3. Pomalu |
| 2. Rychle | 4. Zastavit |



Obrázek 9

- | | |
|---------------------------------------|---------------|
| 1. Pojistná/ovládací páka žacího nože | 4. Rukojeť |
| 2. Parkovací brzda | 5. Tyč pohonu |
| 3. Ovládací tyč žacího nože | |

Technické údaje

Model	Hmotnost	Délka	Šířka	Výška
22207	85 kg (187 lb)	169 cm (66-1/2 in)	81 cm (32 in)	97 cm (38-1/2 in)

Přídavná zařízení / příslušenství

Pro stroj je k dispozici řada přídavných zařízení a příslušenství schválených firmou Toro, která vylepšují a rozšiřují možnosti stroje. Seznam schválených přídavných zařízení a příslušenství můžete získat u svého autorizovaného prodejce nebo distributora nebo na stránkách www.Toro.com.

K zajištění optimální výkonnosti a dodržení požadavků na bezpečnost stroje je nutné používat pouze originální náhradní díly a příslušenství od společnosti Toro. Náhradní díly a příslušenství jiných výrobců mohou být nebezpečné a jejich použití může mít za následek zneplatnění záruky.

Obsluha

Poznámka: Levou a pravou stranu stroje určete z normálního místa obsluhy.

Před provozem

Bezpečnostní kroky před použitím

Obecné bezpečnostní informace

- Před seřizováním, údržbou, čištěním nebo skladováním stroj vždy vypínejte, počkejte, dokud se nezastaví všechny pohyblivé součásti, a nechte jej vychladnout.
- Dobře se seznáme s bezpečným použitím zařízení, ovládacími prvky a významem bezpečnostních nápisů.
- Vždy se přesvědčte, zda jsou všechny ochranné kryty a bezpečnostní prvky, jako například deflektory a sběrací koš, na svém místě a správně fungují.
- Vždy kontrolujte stroj a přesvědčte se, zda žací nože šrouby žacího nože nejsou opotřebené nebo poškozené.
- Zkontrolujte prostor, kde budete stroj používat, a odstraňte všechny předměty, jež mohou bránit provozu stroje nebo jež mohou být strojem vymrštěny.
- Kontakt s pohybujícím se žacím nožem může způsobit vážné zranění. Nestrkejte prsty pod kryt.

Bezpečnost týkající se paliva

- Palivo je extrémně hořlavé a vysoce výbušné. Požár nebo výbuch způsobený palivem může popálit vás i jiné osoby a způsobit škody na majetku.
 - Aby nedošlo ke vznícení paliva od statického náboje, položte před tankováním nádobu s palivem nebo sekačku přímo na zem, nikoli na vozidlo nebo jiný předmět.
 - Palivo doplňujte do nádrže venku na otevřeném prostranství a při studeném motoru. Rozlité palivo utřete.
 - Nemanipulujte s palivem v blízkosti otevřeného ohně či jisker, nebo když kouříte.
 - Nikdy neodstraňujte uzávěr nádrže ani nedoplňujte palivo při spuštěném motoru nebo je-li motor horký.
 - Pokud rozlijete palivo, nepokoušejte se spustit motor. Dokud se neodpaří palivové výpary, zabraňte vzniku jiskření.

- Palivo skladujte ve schválených nádobách a odstraňte je z dosahu dětí.
- Požití paliva může vést k vážnému zranění nebo úmrtí. Dlouhodobý styk s výparry může způsobit vážné újmy na zdraví a onemocnění.
 - Vyhýbejte se delšímu vdechování výparů.
 - Ruce ani obličej nepřibližujte k trysce a otvoru palivové nádrže.
 - Dávejte pozor, aby vám palivo nevniklo do očí a nedostalo se do kontaktu s pokožkou.

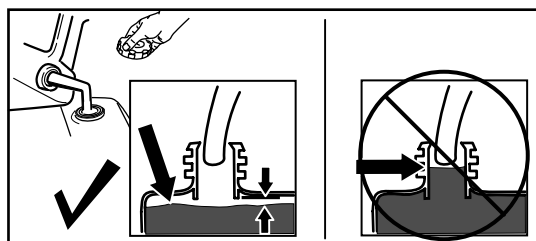
MTBE (methylterciální butylether)	Méně než 15 % objemu
Olej	Nepřidávejte do benzínu

Používejte pouze čisté čerstvé (ne starší než 30 dní) palivo od důvěryhodného dodavatele..

Důležité: Abyste předešli problémům při startování, do čerstvého paliva přidejte určité množství stabilizačního aditiva paliva podle pokynů výrobce stabilizačního aditiva paliva.

Naplňte palivovou nádrž, viz [Obrázek 10](#).

Poznámka: Objem palivové nádrže je 3,8 l.



Obrázek 10

g230458

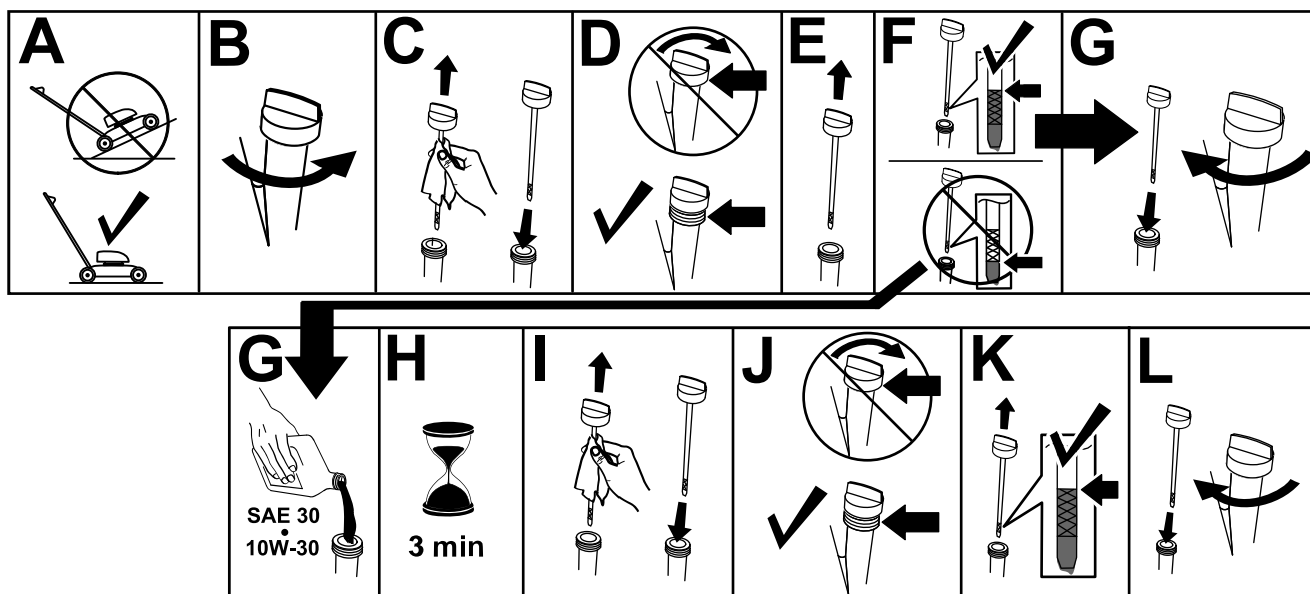
Doplňování paliva do nádrže

Typ	Bezolovnatý benzín
Minimální oktanové číslo	87 (USA) nebo 91 (výzkumné oktanové číslo; mimo USA)
Etanol	Ne více než 10 % objemu
Metanol	Žádné

Kontrola hladiny motorového oleje

Servisní interval: Při každém použití nebo denně

Důležité: Je-li hladina oleje v klikové skříní příliš nízká nebo příliš vysoká a vy spustíte motor, můžete ho tím poškodit.

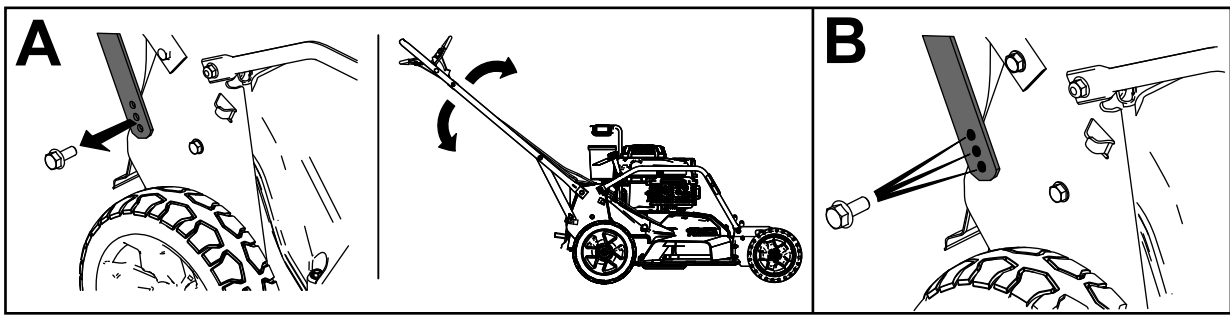


Obrázek 11

g235721

Nastavení výšky rukojeti

Rukojeť můžete zvednout nebo snížit do jedné ze 3 poloh, která vám při práci vyhovuje ([Obrázek 12](#)).



Obrázek 12

g235868

1. Demontujte oba šrouby rukojeti a příslušné matice.
2. Přesuňte rukojeť do požadované výškové polohy.
3. Zajistěte rukojeť pomocí dříve demontovaných knoflíků a příslušných matic.

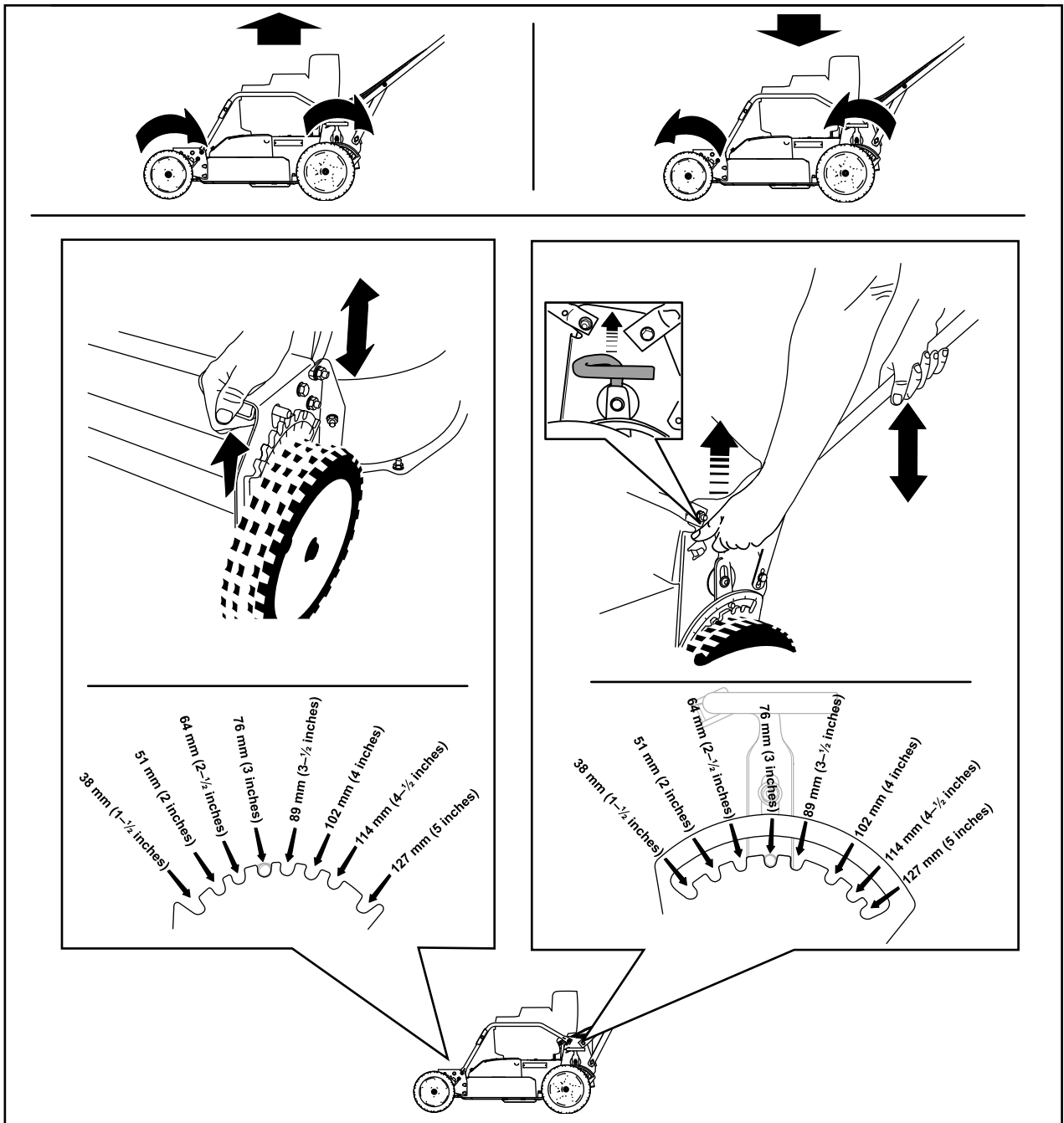
Nastavení výšky sekání

▲ DŮLEŽITÉ UPOZORNĚNÍ

Při nastavování výšky sekání pomocí pák se mohou vaše ruce dostat do kontaktu s pohybujícím se žacím nožem a může dojít k vážnému úrazu.

- Před nastavováním výšky sekání vypněte motor a počkejte, dokud se všechny pohyblivé součásti nezastaví.
- Při nastavování výšky sekání nestrkejte prsty pod kryt.

Výška sekání se upravuje přední a zadní páčkou, které jsou umístěny na levé straně stroje. Chcete-li sekačku zvednout nebo snížit, přesuňte páčku do zapojené polohy, zvedněte nebo snižte sekačku a poté páčku uvolněte.



Obrázek 13

g232160

Kontrola funkce systému brzdy žacího nože

Před každým použitím ověřte, že se motor zastaví do 3 sekund po uvolnění ovládací tyče.

Použití sběracího koše

Servisní interval: Při každém použití nebo denně—Ověřte funkčnost systému brzdy žacího nože. Po uvolnění ovládací tyče by se žací nože měly do 3 sekund zastavit. Pokud se nezastaví, kontaktujte autorizované servisní středisko.

Pro kontrolu funkčnosti systému brzdy žacího nože můžete použít sběrací koš.

1. Sejměte kryt zadního vyhazovacího otvoru.
2. Namontujte prázdný sběrací koš na stroj.
3. Spusťte motor.
4. Uved'te žací nůž do záběru.

Poznámka: Sběrací koš by se měl začít nafukovat, což signalizuje, že jsou žací nože v záběru a otáčejí se.

5. Sledujte koš a uvolněte ovládací tyč.

Poznámka: Pokud koš nespleskne do 3 sekund po uvolnění ovládací tyče, může to signalizovat zhoršování funkčnosti systému brzdy žacího nože a ignorování tohoto stavu může mít za následek vznik nebezpečné situace. Nechte stroj zkontrolovat a provést jeho údržbu v autorizovaném servisním středisku.

6. Vypněte motor a počkejte, dokud se všechny pohyblivé součásti nezastaví.

Použití sekačky bez sběracího koše

1. Přemístěte stroj na dlážděnou plochu, kde nefouká vítr.
2. Nastavte všechna 4 kola na výšku sekání 89 mm.
3. Vezměte půlarch novinového papíru a zmačkejte ho do tvaru kuličky dostatečně malé na to, aby se vešla pod stroj (o průměru asi 75 mm).
4. Položte papírovou kuličku přibližně 13 cm před stroj.
5. Spusťte motor.
6. Uved'te žací nůž do záběru.
7. Uvolněte ovládací tyč a začněte odpočítávat 3 sekundy.

8. Po uplynutí 3 sekund rychle zatlačte sekačku směrem dopředu přes noviny.
9. Vypněte motor a počkejte, dokud se všechny pohyblivé součásti nezastaví.
10. Přejděte k přední straně stroje a zkontrolujte papírovou kuličku.

Poznámka: Pokud se kulička nedostala pod stroj, opakujte kroky 4 až 10.

Důležité: Je-li papír roztřepený nebo roztrhaný, žací nože se řádně nezastavily, a provoz sekačky proto není bezpečný. Kontaktujte autorizované servisní středisko.

Během provozu

Bezpečnostní kroky během použití

Obecné bezpečnostní informace

- Používejte vhodné oblečení a pomůcky, včetně ochranných brýlí, dlouhých kalhot, pevné protiskluzové obuvi a chráničů sluchu. Svažte si dlouhé vlasy a nenoste volný oděv či volně se pohybující šperky.
- Při práci se strojem věnujte jeho provozu maximální pozornost. Neprovádějte žádné činnosti, jež by mohly vaši pozornost odvádět. V takovém případě by mohlo dojít ke zranění nebo poškození majetku.
- Stroj neobsluhujte, jste-li nemocní, unaveni nebo pod vlivem alkoholu nebo drog.
- Žací nůž je ostrý; při kontaktu s nožem může dojít k vážnému poranění. Než opustíte pracovní pozici, vypněte motor, vyjměte klíč ze spínací skříňky (je-li ve výbavě) a počkejte, až se všechny pohyblivé se části zastaví.
- Ostatní osoby se musejí zdržovat v bezpečné vzdálenosti od pracovního prostoru. Malé děti se musejí zdržovat v bezpečné vzdálenosti od provozního prostoru a musejí být pod stálým dohledem zodpovědné dospělé osoby, která stroj neobsluhuje. Pokud někdo do tohoto prostoru vstoupí, stroj zastavte.
- Před rozjetím se strojem vzad se vždy podívejte dolů a za sebe.
- Pracujte se strojem jen za dobré viditelnosti a za dobrého počasí. Nepracujte se strojem, pokud hrozí nebezpečí zásahu bleskem.
- Na mokré trávě nebo listí můžete uklouznout, dostat se do kontaktu s žacím nožem a způsobit si vážné zranění. Nesekejte za mokrých podmínek.

- Buďte velmi opatrní, blížíte-li se k nepřehledným zátáčkám, křovinám, stromům nebo jiným objektům, které vám mohou bránit ve výhledu.
- Nesměřujte výhoz posekané trávy na nějakou osobu. Vyvarujte se vyhazování materiálu proti zdi nebo jiné překážce. Materiál se může odrazet zpět na vás. Před přejezděním šterkových povrchů zastavte žací nůž (nože).
- Dávejte pozor na díry, vyjeté koleje, hrboly, kameny nebo jiné skryté objekty. Na nerovném terénu můžete ztratit rovnováhu či stabilní postoj.
- Pokud sekačka narazí na tvrdý předmět nebo začne vibrovat, okamžitě vypněte motor, vytáhněte klíč zapalování (dle výbavy), počkejte, dokud se nezastaví všechny pohyblivé součásti, odpojte koncovku zapalovací svíčky a zkontrolujte, zda stroj není poškozený. Před obnovením provozu proveďte všechny nezbytné opravy.
- Než opustíte provozní pozici, vypněte motor, vytáhněte klíč ze spínací skříňky (je-li ve výbavě) a počkejte, až se všechny pohybující části zastaví.
- Pokud byl spuštěný motor, bude horký a může způsobit vážné popálení. Nepřibližujte se k teplému motoru.
- Motor nechejte pracovat jen v dobře větraném prostoru. Výfukové plyny obsahují oxid uhelnatý, což je smrtelný jed bez zápachu.
- Pravidelně kontrolujte, zda součásti sběracího koše a vyhazovací kanál nejsou opotřebené či poškozené, a v případě potřeby je vyměňte za originální náhradní díly Toro.

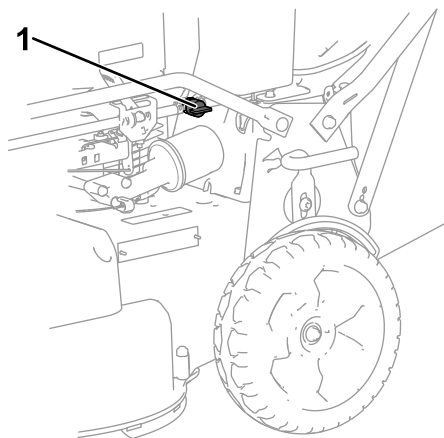
Bezpečnost při práci ve svahu

- Sekejte podél svahu, nikdy nahoru a dolů. Při změně směru na svahu buďte mimořádně opatrní.
- Nesekejte na příliš strmých svazích. Špatný postoj nebo špatná pozice při sekání mohou být příčinou uklouznutí a pádu.
- Sekejte opatrně v blízkosti prudkých svahů, příkopů nebo náspů.

Spuštění motoru

1. Připojte koncovku kabelu k zapalovací svíčke (Obrázek 6).
2. Otevřete uzavírací ventil paliva (Obrázek 14).

Poznámka: Pokud je uzavírací ventil paliva otevřený, je páčka umístěna rovnoběžně s palivovým vedením.

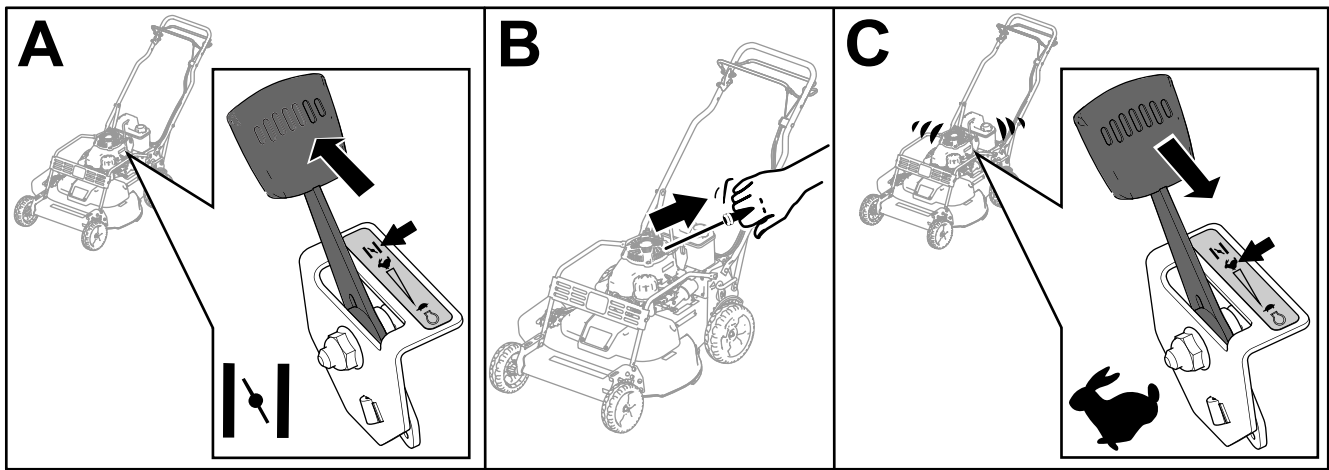


Obrázek 14

g276446

1. Uzavírací ventil paliva
-
3. Přesuňte páčku ovládání škrtkové klapky do polohy SYTIČE (A, viz Obrázek 15).
 4. Zatahněte za ruční startér nejprve zlehka, dokud neucítíte odpor, a potom zatahněte prudce (B, viz Obrázek 15).
 5. Poté, co se motor spustí, přesuňte páčku škrtkové klapky do polohy RYCHLÉHO CHODU (C, viz Obrázek 15).

Poznámka: Pokud se motor nespustí po 3 zataženích, opakujte kroky 3 až 5.

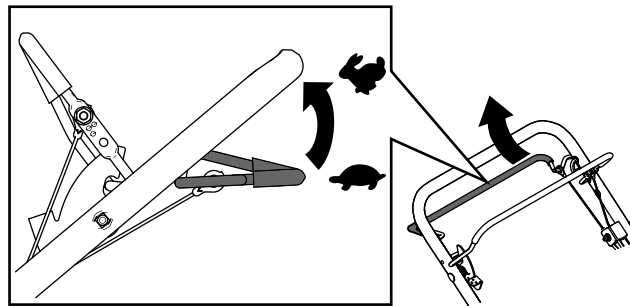


Obrázek 15

g232243

Používání ručního pohonu a zapojení žacích nožů

Chcete-li použít ruční pohon, přitáhněte tyč pohonu k rukojeti a podržte ji (Obrázek 16).

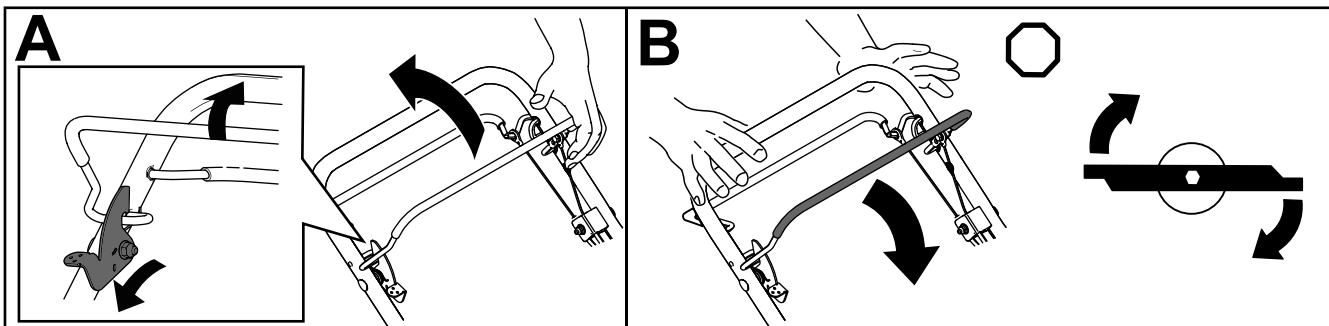


Obrázek 16

g237184

Chcete-li spustit žací nůž, postupujte následovně:

1. Přesunutím a podržením pojistné/ovládací páky žacího nože směrem vpřed uvolníte ovládací tyč žacího nože (A, viz Obrázek 17).
2. Přitáhněte ovládací tyč žacího nože k rukojeti a uvolníte pojistnou/ovládací páku žacího nože, čímž se spustí žací nůž (A, viz Obrázek 17).
3. Žací nůž zastavíte uvolněním ovládací tyče žacího nože (B, viz Obrázek 17). Pojistná/ovládací páka žacího nože opět ovládací páku žacího nože uzamkne.



Obrázek 17

g237185

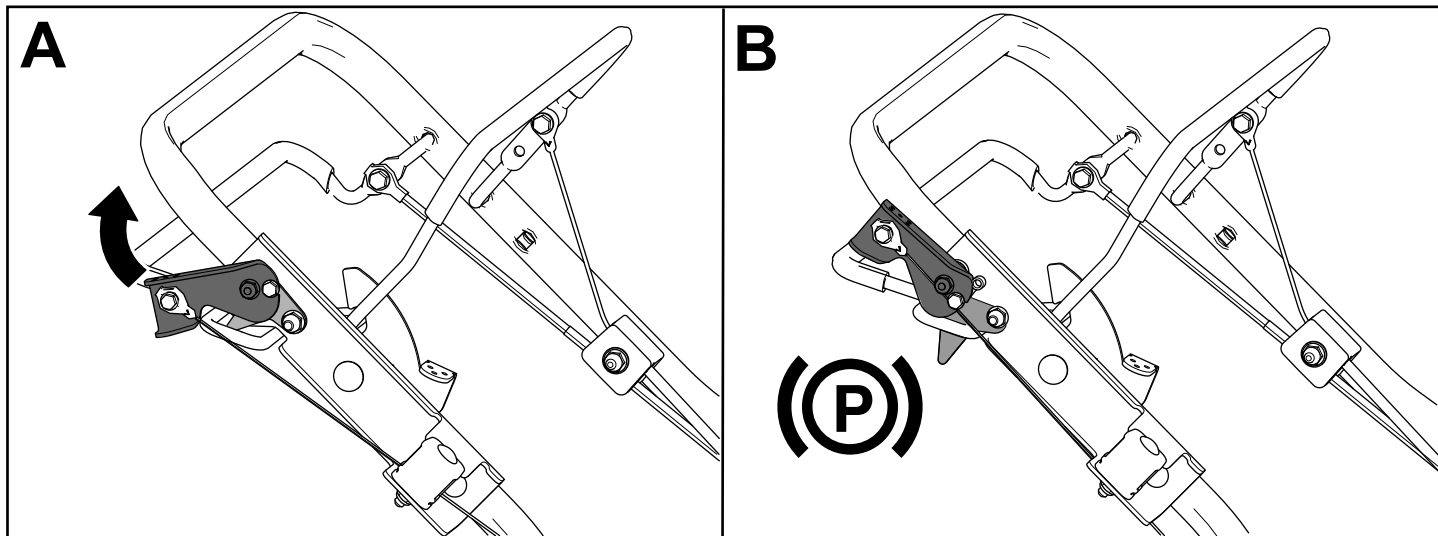
Vypnutí motoru

1. Přesuňte páčku ovládání škrticí klapky do polohy VYPNUTO a vyčkejte, až se zastaví všechny pohyblivé části sekačky.

2. Pokud sekačku nepoužíváte nebo ponecháváte bez dozoru, uzavřete uzavírací ventil paliva a odpojte kabelovou koncovku od zapalovací svíčky.

Zatažení parkovací brzdy

Parkovací brzdou zatáhnete vytažením brzdové páky nahoru k rukojeti (Obrázek 18).

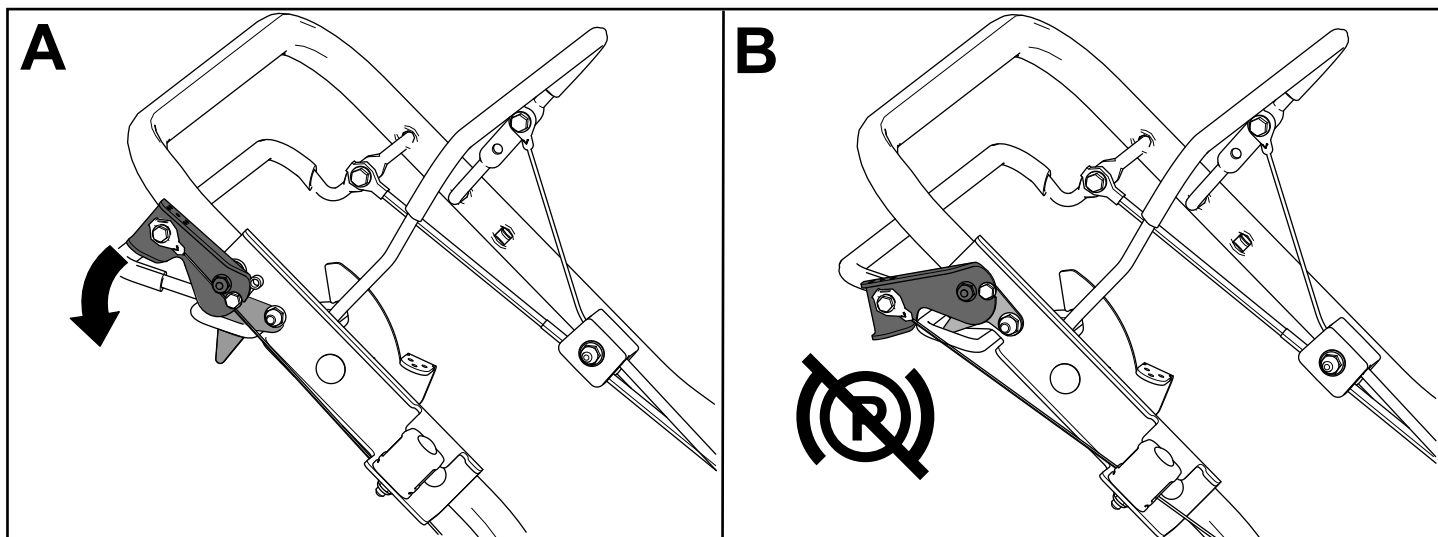


Obrázek 18

g276567

Uvolnění parkovací brzdy

Parkovací brzdou uvolníte stlačením brzdové páky dolů směrem od rukojeti (Obrázek 19).



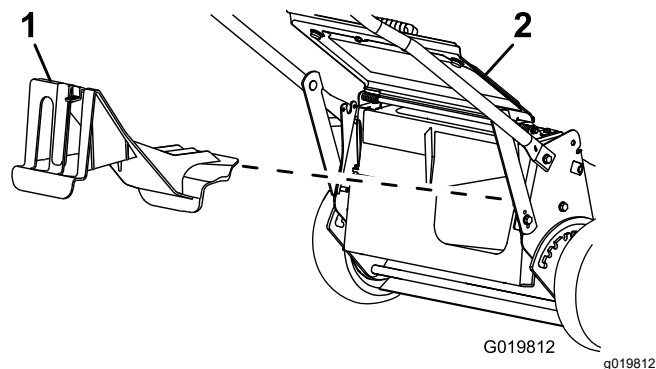
Obrázek 19

g276568

Mulčování

Stroj je z továrny nastaven tak, aby vrátil jemně posekanou trávu a listí zpět na trávník. Příprava sekačky na mulčování:

- Pokud je na sekačce připevněný boční vyhazovací kanál, sejměte ho a namontujte boční deflektor; viz [Vyjmutí bočního vyhazovacího kanálu \(strana 19\)](#).
- Pokud je na sekačce připevněný sběrací koš, sejměte jej; viz [Vyjmutí sběracího koše \(strana 18\)](#).
- Pokud není kryt zadního vyhazovacího otvoru namontovaný, uchopte ho za rukojeť, nadzvedněte zadní deflektor a vložte ho do zadního vyhazovacího kanálu, dokud západka nezapadne na místo; viz [Obrázek 20](#).



Obrázek 20

1. Kryt zadního vyhazovacího otvoru
2. Zadní deflektor

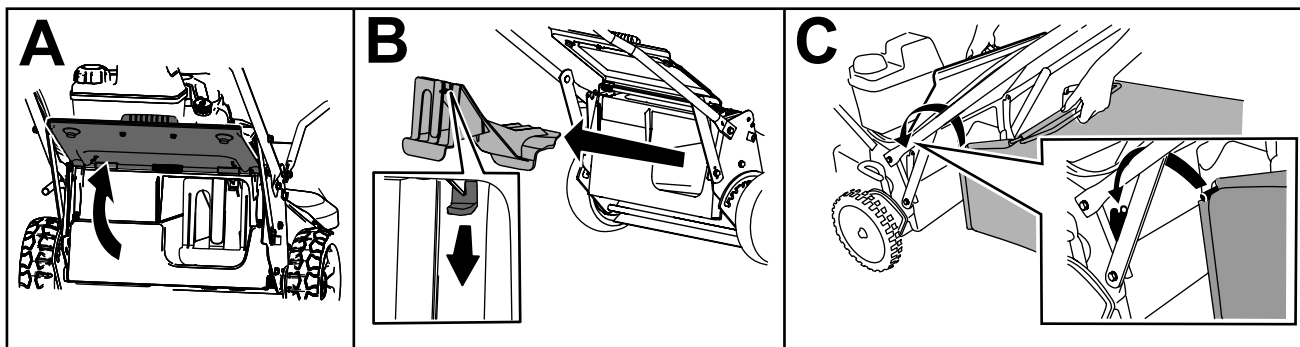
Sbírání trávy

Chcete-li posekanou trávu a listí z trávníku sesbírat, použijte sběrací koš.

Pokud je na sekačce připevněný boční vyhazovací kanál, před sběrem trávy ho sejměte a namontujte boční deflektor; viz [Vyjmutí bočního vyhazovacího kanálu \(strana 19\)](#).

Připevnění sběracího koše

1. Nadzvedněte a podržte zvednutý zadní deflektor (A, viz [Obrázek 21](#)).
2. Sejměte kryt zadního vyhazovacího otvoru tak, že zatlačíte západku palcem směrem dolů a vytáhnete kryt ze (B, viz [Obrázek 21](#)).
3. Namontujte tyč sběracího koše do drážek na základně rukojeti a nakláněním sběracího koše dopředu a dozadu zajistěte, aby byla tyč usazena ve spodní části obou drážek (C, viz [Obrázek 21](#)).
4. Spusťte zadní deflektor dolů, dokud nedosedne na sběrací koš.



Obrázek 21

Vyjmutí sběracího koše

Opačným postupem můžete sběrací koš vyjmout, viz [Připevnění sběracího koše \(strana 18\)](#).

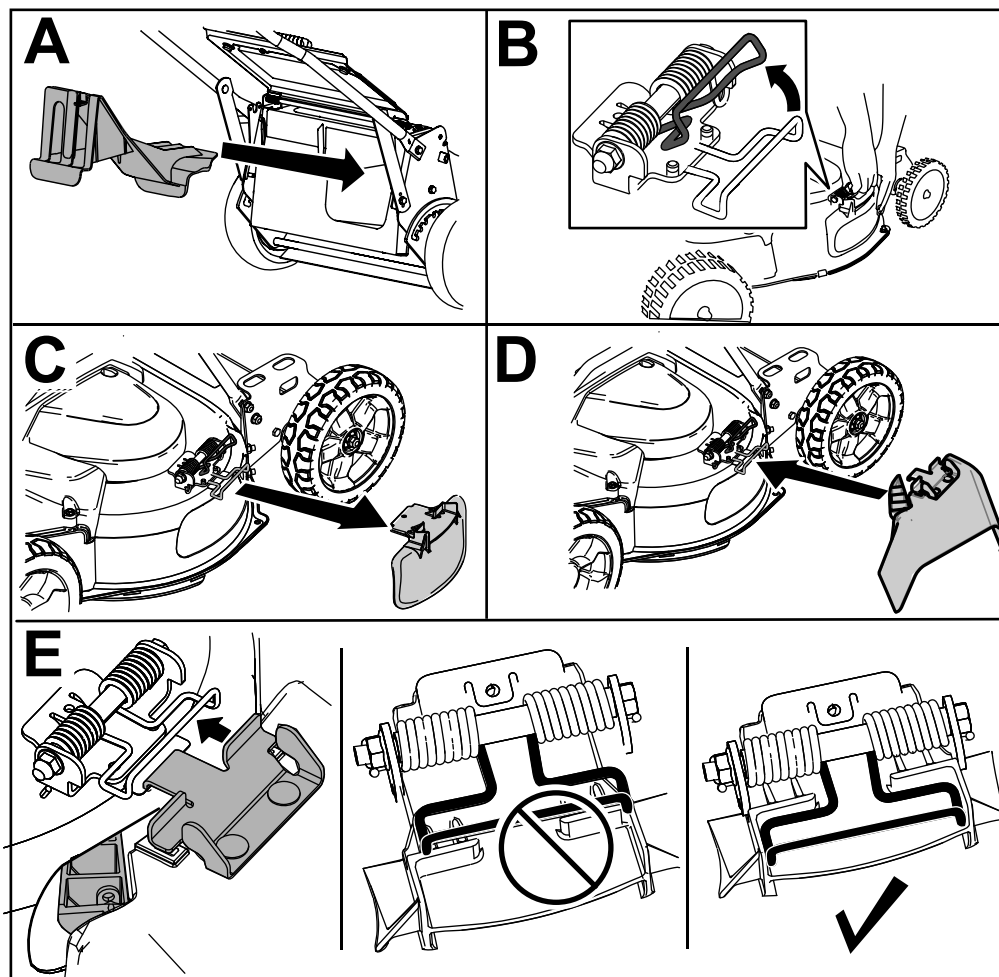
Vyhazování kousků trávy bočním otvorem

Při sekání velmi vysoké trávy použijte boční vyhazovací otvor.

Montáž bočního vyhazovacího kanálu

Důležité: Před mulčováním se ujistěte, že je na sekačce upevněn kryt zadního vyhazovacího otvoru.

1. Vypněte motor a počkejte, dokud se všechny pohyblivé součásti nezastaví.
2. Pokud je na sekačce připevněný sběrací koš, sejměte jej; viz [Vyjmutí sběracího koše \(strana 18\)](#).
3. Nasadte kryt zadního vyhazovacího otvoru (A, viz [Obrázek 22](#)).
4. Odstraňte boční deflektor tak, že vytáhnete pružinu, kterou je deflektor připevněn a deflektor sejměte (B a C, viz [Obrázek 22](#)).
5. Namontujte boční vyhazovací kanál tak, že vytáhnete pružinu, nasadíte kanál na otvor a stáhnete pružinu přes výstupky na horní části vyhazovacího kanálu (D a E, viz [Obrázek 22](#)).



Obrázek 22

g235903

Vyjmutí bočního vyhazovacího kanálu

Při vyjímání bočního vyhazovacího kanálu opakujte uvedené kroky v opačném pořadí, viz [Montáž bočního vyhazovacího kanálu \(strana 19\)](#).

Provozní tipy

Všeobecné pokyny

- Před používáním této sekačky si pozorně přečtěte bezpečnostní pokyny a tuto příručku.
- Odstraňte z trávníku klacky, kameny, dráty, větve a jiné předměty, na které by mohly žací nože narazit a odhodit je.
- Všechny osoby, zejména děti a zvířata, udržujte v bezpečné vzdálenosti od pracovního prostoru.
- Zabraňte kontaktu žacího nože se stromy, stěny, obrubníky a dalšími tvrdými předměty. Nikdy záměrně nepřejíždějte sekačkou přes žádný předmět.
- Pokud sekačka narazí na tvrdý předmět nebo začne vibrovat, okamžitě vypněte motor, odpojte koncovku zapalovací svíčky a zkontrolujte, zda sekačka není poškozená.
- Po celou sezónu udržujte žací nože v ostrém stavu. Pravidelně zabrušujte nerovnosti na ostří žacích nožů.
- V případě potřeby vyměňte žací nože za originální náhradní žací nože Lawn-Boy.
- Sekejte pouze suchou trávu a listí. Mokrý tráva a listí mají tendenci tvořit chomáče a mohou způsobit ucpání sekačky nebo zastavení motoru.
- Po každém sekání vyčistěte spodek plošiny sekačky. Postupujte podle pokynů v části [Čištění spodní části stroje \(strana 21\)](#).
- Udržujte motor v dobrém provozním stavu.
- Nejvyšší sekání zajistíte nastavením otáček motoru do nejrychlejší polohy.
- Čištění vzduchového filtru provádějte často. Při mulčování se do vzduchu dostává větší množství posekané trávy a prachu, které ucpává filtr a snižuje výkon motoru.

Sekání trávy

- Tráva roste v různých obdobích roku různou rychlostí. Nejvhodnější nastavení výšky sekání trávy pro letní horka je 51 mm, 64 mm nebo 83 mm. Sekejte najednou vždy pouze asi třetinu výšky trávy. Pokud tráva není řídká nebo pokud není pozdní podzim, kdy se růst trávy zpomaluje, nenastavujte výšku pod hodnotu 51 mm.
- Pokud sekáte trávu vyšší než 15 cm, nastavte nejprve maximální výšku sekání a pohybujte se pomaleji; potom sekání zopakujte s nižší nastavenou výškou, aby trávník vypadal co nejlépe. Je-li tráva příliš vysoká a listí má tendenci

na trávníku tvořit chomáče, může se sekačka ucpat a motor se zastaví.

- Střídejte směr sekání. Pomáhá to rozptýlovat posekanou trávu po trávníku a dosáhnout rovnoměrného hnojení.

Pokud výsledný vzhled trávníku není uspokojivý, vyzkoušejte následující:

- Naostřete žací nože.
- Pohybujte se při sekání pomaleji.
- Nastavte na stroji větší výšku sekání.
- Sekejte trávu častěji.
- Postupujte v překrývajících se pruzích místo plných pruhů při každém průchodu.

Sekání listí

- Dbejte na to, aby po sekání tráva polovinou své výšky přesahovala vrstvu listí. Možná budete muset přejet sekačkou přes listí vícekrát.
- Pokud je trávník pouze mírně pokryt listím, nastavte stejnou výšku sekání u všech kol.
- Pokud sekačka neseká listy dostatečně na jemno, zpomalte.

Po provozu

Bezpečnostní kroky po použití

Obecné bezpečnostní informace

- Před seřizováním, údržbou, čištěním nebo skladováním stroj vždy vypínejte, počkejte, dokud se nezastaví všechny pohyblivé součásti, a nechejte jej vychladnout.
- Aby nedošlo k požáru, odstraňte ze stroje trávu a nečistoty. Místa potřísněná uniklým olejem nebo palivem vždy očistěte.
- Nikdy neskladujte stroj nebo nádobu s palivem v blízkosti otevřeného ohně, zdroje jisker nebo tepla, například ohřívače vody a jiných zařízení.

Bezpečnost při přepravě

- Při nakládání a vykládání stroje buďte opatrní.
- Zabezpečte stroj tak, aby se nemohl pohybovat.
- Před naložením stroje pro přepravu zavřete uzavírací ventil paliva.

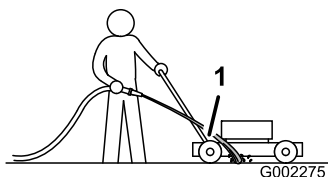
Čištění spodní části stroje

Aby byl zajištěn optimální výkon při sekání, pravidelně čistěte spodní stranu krytu sekačky. Zbytky trávy ze spodní strany krytu sekačky můžete omýt nebo seškrábat.

Mytí spodní části stroje

Servisní interval: Po každém použití—Vyčistěte spodní část krytu stroje.

1. Umístěte sekačku na rovnou betonovou nebo asfaltovou plochu poblíž zahradní hadice.
2. Spusťte motor.
3. Držte zahradní hadici v úrovni rukojeti a nasměrujte tok vody na zem těsně před pravé zadní kolo (**Obrázek 23**).



Obrázek 23

1. Pravé zadní kolo

Poznámka: Čepele nasají vodu a zbytky trávy se vypláchnou. Nechte vodu puštěnou, dokud se ze spodní části krytu stroje nepřestanou vyplavovat zbytky trávy.

4. Vypněte motor a počkejte, dokud se všechny pohyblivé součásti nezastaví.
5. Vypněte vodu.
6. Nastartujte sekačku a nechte ji několik minut běžet, aby vyschla vlhkost na sekačce a jejich součástech.

Seškrábání spodní strany stroje

Pokud mytí neodstraní všechny nečistoty ze spodní části sekačky, seškrábejte je do čista.

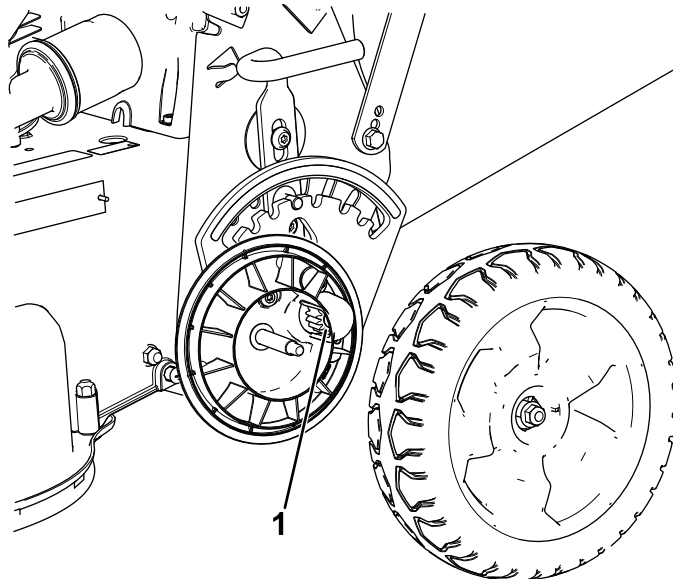
1. Odpojte koncovku kabelu od zapalovací svíčky.
2. Vypusťte palivo z palivové nádrže; viz [Vyprázdnění palivové nádrže a čištění filtru \(strana 25\)](#).
3. Nakloňte sekačku na stranu tak, aby vzduchový filtr směřoval nahoru a horní část rukojeti byla opřená o zem.
4. Odstraňte nečistoty a zbytky trávy stěrkou z tvrdého dřeva. Dávejte pozor na otřepy a ostré hrany.

5. Otočte sekačku do vzpřímené polohy.
6. Doplňte palivo do nádrže.
7. Připojte koncovku zapalovací svíčky ke svíčke.

Čištění kol

Servisní interval: Po každých 40 hodinách provozu

1. Demontujte zadní kola a odstraňte všechny nečistoty z prostoru převodů kola.



Obrázek 24

1. Převody
2. Po vyčištění aplikujte na převody malé množství maziva proti zadírání.

Poznámka: Pokud stroj používáte v extrémních podmínkách, častějším čištěním kol než doporučeno prodloužíte životnost převodů.

Poznámka: Abyste předešli poškození těsnění ložisek, na ložiska nesměrujte proud vody pod vysokým tlakem.

Údržba

Doporučený harmonogram údržby

Servisní interval	Postup při údržbě
Po prvních 5 hodinách	<ul style="list-style-type: none">• Provedte údržbu systému žacích nožů.
Po prvních 8 hodinách	<ul style="list-style-type: none">• Vyměňte motorový olej.
Při každém použití nebo denně	<ul style="list-style-type: none">• Zkontrolujte hladinu motorového oleje a v případě potřeby olej doplňte.• Ověřte funkčnost systému brzdy žacího nože. Po uvolnění ovládací tyče by se žací nože měly do 3 sekund zastavit. Pokud se nezastaví, kontaktujte autorizované servisní středisko.• Zkontrolujte vzduchový filtr.• Zkontrolujte nože a podle potřeby proveďte jejich údržbu.• Zkontrolujte žací nože.• Zkontrolujte funkci parkovací brzdy.
Po každém použití	<ul style="list-style-type: none">• Vyčistěte spodní část krytu stroje.
Po každých 25 hodinách provozu	<ul style="list-style-type: none">• Vyčistěte pěnový předběžný filtr (v prašných podmínkách provádějte čištění častěji).
Po každých 40 hodinách provozu	<ul style="list-style-type: none">• Vyčistěte kola a převody.
Po každých 50 hodinách provozu	<ul style="list-style-type: none">• Vyměňte motorový olej a olejový filtr ponechte původní (při práci v prašném prostředí výměnu provádějte častěji).• Zkontrolujte stav řemenů.• Zkontrolujte palivové potrubí a v případě potřeby ho vyměňte.• Odstraňte nečistoty z prostoru pod krytem řemenu.• Provedte údržbu systému žacích nožů.
Po každých 100 hodinách provozu	<ul style="list-style-type: none">• Vyměňte motorový olej a olejový filtr (při práci v prašném prostředí výměnu provádějte častěji).• Zkontrolujte zapalovací svíčku.• Vyčistěte filtr palivové nádrže.• Vyměňte palivový filtr.
Po každých 200 hodinách provozu	<ul style="list-style-type: none">• Vyměňte olejový filtr.
Po každých 250 hodinách provozu	<ul style="list-style-type: none">• Vyměňte řemen brzdy žacího nože.• Vyměňte řemen převodovky.
Po každých 300 hodinách provozu	<ul style="list-style-type: none">• Vyměňte papírový vzduchový filtr (v prašných podmínkách provádějte výměnu častěji).
Každý rok nebo před uskladněním	<ul style="list-style-type: none">• Před prováděním oprav nebo před uskladněním sekačky vyprázdněte palivovou nádrž.

Důležité: Další pokyny k postupům údržby naleznete v návodu k obsluze motoru.

Bezpečnost při provádění úkonů údržby

- Před seřizováním, údržbou, čištěním nebo skladováním stroj vždy vypínejte, počkejte, dokud se nezastaví všechny pohyblivé součásti, a nechte jej vychladnout.
- Před prováděním údržby odpojte koncovku zapalovací svíčky.
- Při údržbě stroje používejte rukavice a ochranné brýle.
- Žací nůž je ostrý; při kontaktu s nožem může dojít k vážnému poranění. Při manipulaci se žacím nožem používejte rukavice. Nesnažte se nože opravovat nebo upravovat.

- Nikdy nemanipulujte s bezpečnostními zařízeními. Pravidelně kontrolujte jejich řádný provoz.
- Naklonění stroje může způsobit vytékání paliva. Palivo je hořlavé a výbušné a může způsobit zranění. Spotřebujte palivo provozem nebo je odčerpajte ručním čerpadlem; nikdy ne násoskou.
- K zajištění optimální výkonnosti stroje je nutné používat pouze originální náhradní díly a příslušenství od společností Toro. Náhradní díly a příslušenství jiných výrobců mohou být nebezpečné a jejich použití může mít za následek zneplatnění záruky.

Údržba vzduchového filtru

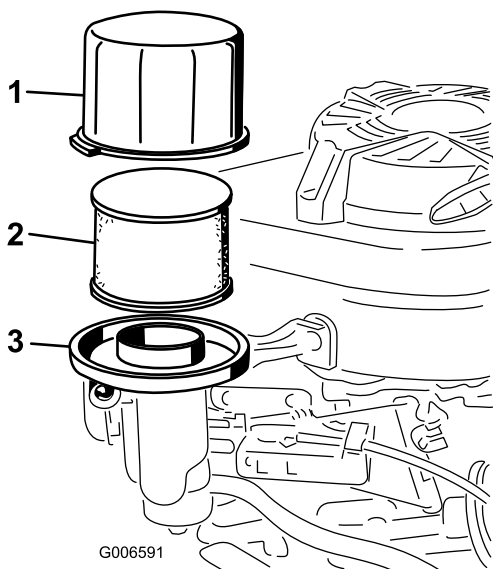
Servisní interval: Při každém použití nebo denně

Po každých 25 hodinách provozu—Vyčistěte pěnový předběžný filtr (v prašných podmínkách provádějte čištění častěji).

Po každých 300 hodinách provozu—Vyměňte papírový vzduchový filtr (v prašných podmínkách provádějte výměnu častěji).

Důležité: Nenechávejte běžet motor bez sestavy vzduchového filtru, mohlo by dojít k vážnému poškození motoru.

1. Vypněte motor a počkejte, dokud se všechny pohyblivé součásti nezastaví.
2. Odpojte koncovku zapalovací svíčky.
3. Sejměte kryt a důkladně ho vyčistěte (Obrázek 25).



Obrázek 25

1. Kryt
2. Pěnový předběžný filtr a papírový filtr
3. Základna vzduchového filtru

4. Oddělte pěnový předběžný filtr od papírového filtru (Obrázek 25) a pokud je papírový filtr výrazně zašpiněný, vyměňte ho.

Důležité: Papírový filtr nečistěte.

5. Pěnový předběžný filtr můžete umýt vodným roztokem mírně působícího saponátu. Poté filtr vysušte.

Poznámka: Do pěnového předběžného filtru nepřidávejte olej.

6. Nasadte pěnový předběžný filtr na papírový filtr.
7. Nainstalujte sestavu vzduchového filtru.
8. Upevněte kryt.

Výměna motorového oleje

Servisní interval: Po prvních 8 hodinách—Vyměňte motorový olej.

Po každých 50 hodinách provozu—Vyměňte motorový olej a olejový filtr ponechte původní (při práci v prašném prostředí výměnu provádějte častěji).

Po každých 100 hodinách provozu

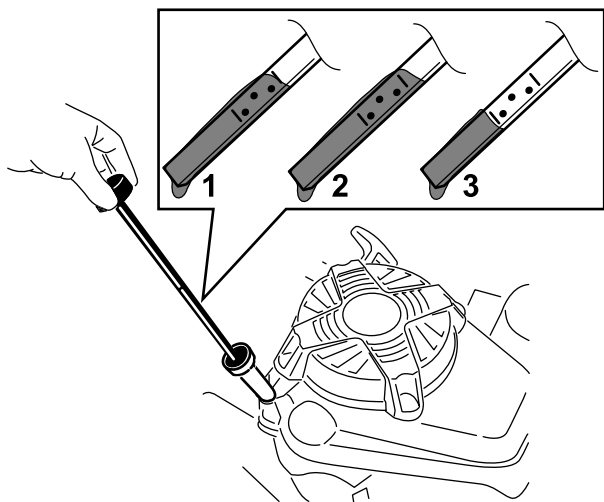
Poznámka: Několik minut před výměnou oleje spusťte motor, aby se olej zahřál. Zahřátý olej má lepší viskozitu a odnáší více nečistot.

Specifikace motorového oleje

Množství motorového oleje	0,65 l* bez olejového filtru; 0,85 l* s olejovým filtrem
Viskozita oleje	Detergentní olej SAE 30 nebo SAE 10W-30
API klasifikace	SJ nebo vyšší

*Po vypuštění oleje zůstane v klikové skříni zbývající olej. Nelijte celé množství oleje do klikové skříně. Klikovou skříň naplňte olejem podle pokynů v následujících krocích.

1. Umístěte sekačku na rovnou plochu.
2. Viz [Bezpečnost při provádění úkonů údržby \(strana 22\)](#).
3. Otáčením uzávěru doleva a jeho vytažením vyjměte měрку hladiny oleje (Obrázek 26).

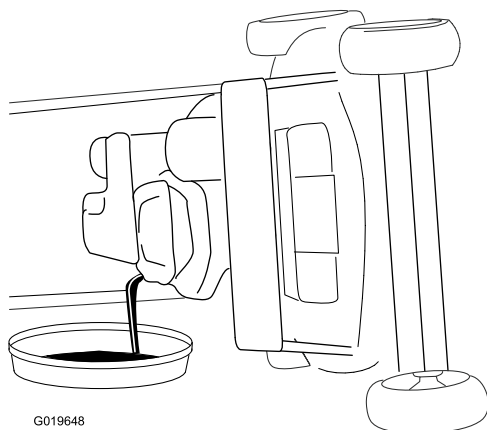


Obrázek 26

g194742

1. Maximální hladina
2. Vysoko
3. Nízko

4. Nakloňte stroj na stranu (vzduchový filtr musí směřovat nahoru) a nechte vytéct olej plnicí trubicí (Obrázek 27).



G019648

Obrázek 27

g019648

5. Po vypuštění vyjetého oleje umístěte stroj znovu do provozní polohy.
6. Prostřednictvím plnicí trubice opatrně nalijte olej v množství přibližně $\frac{3}{4}$ objemu motoru.
7. Počkejte 3 minuty, než se olej v motoru usadí.
8. Otřete měрку hladiny oleje čistým hadříkem.
9. Zasuňte měрку hladiny oleje do plnicí trubice a opět ji vyjměte.
10. Odečtěte výšku hladiny oleje na měrci (Obrázek 26).
 - Pokud je hladina oleje na měrci příliš nízká, opatrně do plnicí trubice doplňte malé množství oleje, vyčkejte 3 minuty a opakujte

kroky 8 až 10, dokud nebude dosaženo správné hladiny oleje na měrci.

- Je-li hladina oleje příliš vysoká, vypustěte přebytečný olej, aby bylo dosaženo správné výšky oleje na měrci.

Důležité: Pokud spustíte motor s příliš nízkou nebo vysokou hladinou motorového oleje, můžete jej poškodit.

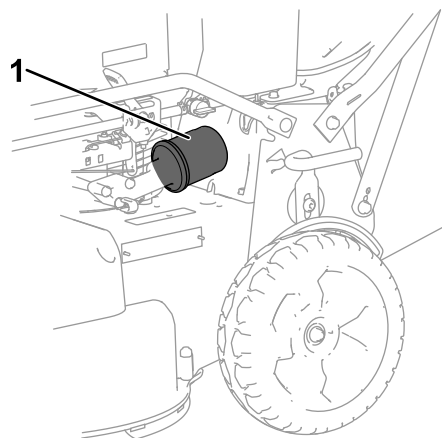
11. Bezpečně namontujte měрку.
12. Olej předejte k recyklaci podle platných předpisů.

Výměna olejového filtru

Servisní interval: Po každých 200 hodinách provozu

1. Spustěte motor, aby se olej zahřál.
2. Vypněte motor a počkejte, dokud se všechny pohyblivé součásti nezastaví.
3. Odpojte koncovku zapalovací svíčky.
4. Vypustěte motorový olej; viz [Výměna motorového oleje \(strana 23\)](#).
5. Umístěte hadr pod olejový filtr, aby se zachytil veškerý olej, který může odkapávat při demontáži filtru.
6. Demontujte olejový filtr (Obrázek 28).

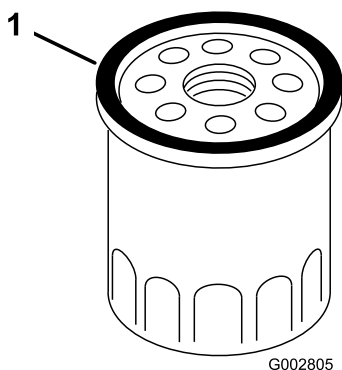
Poznámka: Přesvědčte se, zda s filtrem bylo vyjmuta rovněž těsnění olejového filtru.



Obrázek 28

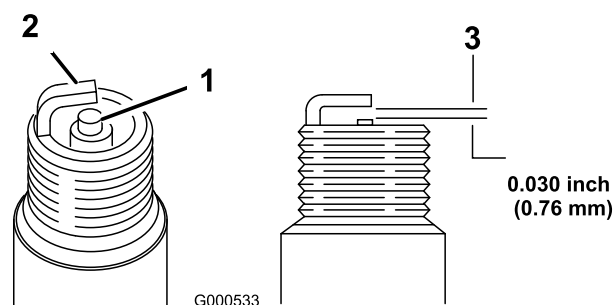
g276457

1. Olejový filtr
-
7. Namažte prstem těsnění na novém filtru motorovým olejem (Obrázek 29).



Obrázek 29

1. Těsnicí kroužek



Obrázek 30

1. Izolátor středové elektrody
2. Vnější elektroda
3. Vzduchová mezera (bez měřítka)

8. Otáčejte filtrem, dokud gumové těsnění nedosedne na základnu filtru, potom filtr rukou dotáhněte o další $\frac{2}{3}$ otáčky.
9. Naplňte klikovou skříň čerstvým olejem až k odpovídající značce na měrce; viz [Kontrola hladiny motorového oleje \(strana 11\)](#).
10. Připojte kabel k zapalovací svíčce.
11. Nechejte motor běžet asi 3 minuty.
12. Vypněte motor, počkejte, až se zastaví všechny pohybující se části, a zkontrolujte, zda v okolí filtru neuniká olej.
13. Doplněte olej, aby se vyrovnala hladina oleje poté, co část oleje natekla do olejového filtru; viz [2 Doplnování oleje do motoru \(strana 7\)](#)
14. Použitý olejový filtr recyklujte podle místních předpisů.

Údržba zapalovací svíčky

Servisní interval: Po každých 100 hodinách provozu

Použijte zapalovací svíčku **NGK BPR5ES** nebo ekvivalentní.

1. Vypněte motor a počkejte, dokud se všechny pohyblivé součásti nezastaví.
2. Odpojte koncovku zapalovací svíčky.
3. Vyčistěte okolí zapalovací svíčky.
4. Vytáhněte svíčku z hlavy válce.

Důležité: Prasklou, zanesenou nebo znečištěnou svíčku vyměňte. Nečistěte elektrody, protože nečistoty pronikající do válce by mohly poškodit motor.

5. Mezera mezi elektrodami svíčky nastavte na 0,76 mm; viz [Obrázek 30](#).

6. Namontujte zapalovací svíčku a nasadte těsnění.
7. Zapalovací svíčku utáhněte momentem 22 N·m.
8. Připojte koncovku kabelu k zapalovací svíčce.

Kontrola stavu řemenů

Servisní interval: Po každých 50 hodinách provozu

1. Vypněte motor a počkejte, dokud se všechny pohyblivé součásti nezastaví.
2. Sejměte kryt řemenu ([Obrázek 6](#)) tak, že vyšroubujete 4 šrouby, kterými je kryt připevněn ke krytu sekačky.
3. Ověřte, že se na řemenu nenachází trhliny, roztřepené okraje, známky popálení nebo jiné známky poškození.
4. Poškozené řemeny vyměňte.
5. Pokud vyměňujete hnací řemen žacími noži, je nutné ho seřídít. Postupujte podle pokynů v části [Údržba systému žacích nožů \(strana 26\)](#).
6. Namontujte kryt řemene pomocí 4 šroubů, které jste vyšroubovali v kroku 2.

Vyprázdnění palivové nádrže a čištění filtru

Servisní interval: Po každých 50 hodinách provozu—Zkontrolujte palivové potrubí a v případě potřeby ho vyměňte.

Po každých 100 hodinách provozu—Vyčistěte filtr palivové nádrže.

Každý rok nebo před uskladněním—Před prováděním oprav nebo před uskladněním sekačky vyprázdňte palivovou nádrž.

Poznámka: Vložka filtru palivové nádrže (sítka) je umístěna uvnitř palivové nádrže na výstupu. Tento filtr je součástí palivové nádrže a není možné ho vyjmout.

1. Vypněte motor a počkejte, než vychladne.

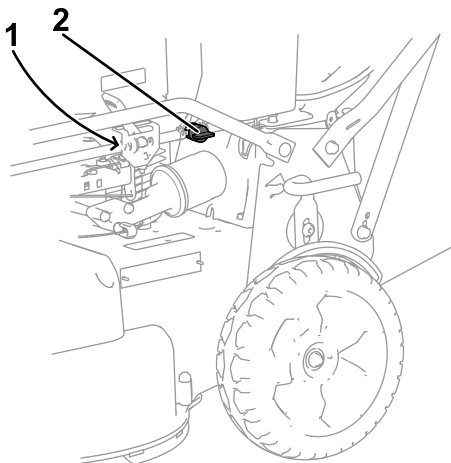
Důležité: Palivo vypouštějte pouze ze studeného motoru.

2. Odpojte koncovku zapalovací svíčky.
3. Zavřete uzavírací ventil paliva.
4. Odpojte palivové vedení uvolněním trubkové svorky na karburátoru.
5. Otevřete uzavírací ventil paliva a nechte vytéct veškeré palivo z palivové nádrže a palivového vedení do schváleného kanystru.
6. Demontujte palivovou nádrž ze sekačky.
7. Nalijte malé množství paliva do palivové nádrže, propláchněte jí nádrž a slijte jej do schváleného kanystru.
8. Namontujte palivovou nádrž a palivové vedení.

Výměna palivového filtru

Servisní interval: Po každých 100 hodinách provozu

1. Vypněte motor a počkejte, dokud se všechny pohyblivé součásti nezastaví.
2. Odpojte koncovku zapalovací svíčky.
3. Zavřete uzavírací ventil paliva ([Obrázek 31](#)).



Obrázek 31

g277609

1. Palivový filtr (nezobrazeno)
2. Uzavírací ventil paliva

4. Uvolněte trubkové svorky kolem palivového filtru a vyjměte palivový filtr ([Obrázek 31](#)) z palivového vedení.
5. Namontujte nový palivový filtr do palivového vedení pomocí trubkových svorek, které jste odstranili v kroku 4.

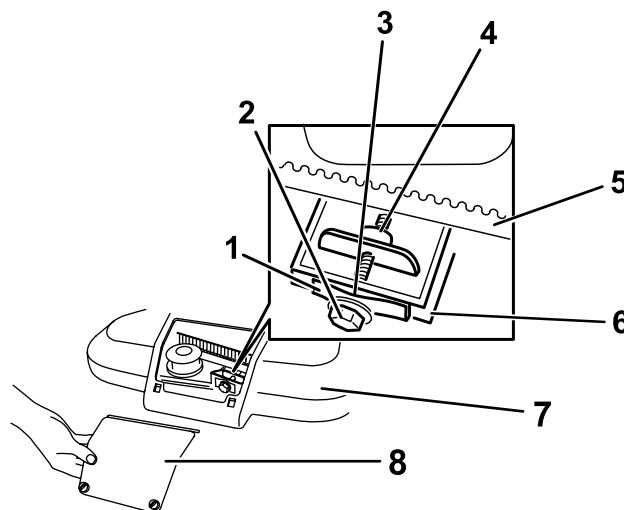
Údržba systému žacích nožů

Servisní interval: Po prvních 5 hodinách

Po každých 50 hodinách provozu—Odstraňte nečistoty z prostoru pod krytem řemenu.

Po každých 50 hodinách provozu—Proveďte údržbu systému žacích nožů.

1. Povolte 2 čtvrt-otáčkové upevňovací prvky na přístupovém panelu krytu řemenu a sejměte panel ([Obrázek 32](#)).

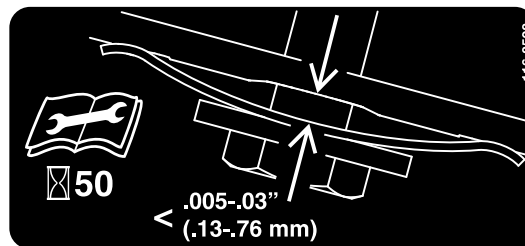


Obrázek 32

g208925

- | | |
|-----------------------------|----------------------------------|
| 1. Pružina napínající řemen | 5. Hnací řemen žacích nožů |
| 2. Seřizování řemenu | 6. Stěna |
| 3. Mezera | 7. Kryt řemene |
| 4. Stavěcí matice | 8. Přístupový panel krytu řemenu |

2. Vymeťte nebo vyfoukejte nečistoty nahromaděné uvnitř krytu řemene a kolem všech součástí.
3. Vložte spárovou měрку nastavenou na hodnotu 0,13 až 0,76 mm proti stěně a posuňte ji směrem dolů za pružinu napínající řemen; viz [Obrázek 33](#).



Obrázek 33

decal116-8528

1. Před prováděním údržby si přečtěte *provozní příručku*.
2. Každých 50 hodin zkontrolujte napnutí řemenu.

Poznámka: Pokud je mezi spárovou měrkou a pružinou viditelná mezera, utahujte seřizovací šroub, dokud nebude mezera taková, že spárovou měrku nebude možné do mezery volně vkládat a vyndávat (Obrázek 32).

Důležité: Stavěcí šroub nepřetahujte. Mohli byste poškodit hnací řemen žacích nožů.

4. Namontujte přístupový panel krytu řemenu.

Údržba žacích nožů

Servisní interval: Při každém použití nebo denně

Důležité: Ke správnému namontování žacích nožů budete potřebovat momentový klíč. Pokud nemáte momentový klíč nebo si provedením montáže nejste jistí, obraťte se na autorizované servisní středisko.

Vždy, když spotřebujete palivo, zkontrolujte ostrost nožů, míru jejich opotřebení nebo poškození, viz [Kontrola žacích nožů \(strana 27\)](#). Je-li ostří žacího nože tupé nebo poškozené, nechte je nabrousit nebo je vyměňte. Pokud jsou žací nože ohnuté, poškozené nebo prasklé, okamžitě je vyměňte za originální náhradní žací nože Lawn-Boy.

⚠ NEBEZPEČÍ

Opotřebený nebo poškozený žací nůž může prasknout a jeho úlomek může sekačka odmrštit na obsluhu nebo osoby v okolí a způsobit vážné zranění nebo smrt.

- Pravidelně kontrolujte opotřebení a poškození nožů.
- Opotřebené nebo poškozené nože okamžitě vyměňte.

Poznámka: V průběhu celé sezóny udržujte žací nože ostré, protože ostré nože sekají trávu čistě, aniž by trhaly nebo drolily stébla. Trhání a drolení trávy způsobuje, že travní stébla na řezu hnědnou, což zpomaluje růst trávy a zvyšuje její náchylnost k různým chorobám.

Příprava na údržbu žacích nožů

Nakloňte sekačku na stranu tak, aby vzduchový filtr směřoval nahoru a horní část rukojeti byla opřená o zem.

⚠ DŮLEŽITÉ UPOZORNĚNÍ

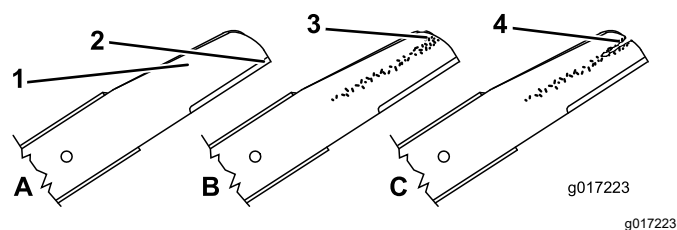
Žací nože jsou ostré a při kontaktu s noži může dojít k vážnému zranění.

- Odpojte koncovku kabelu od zapalovací svíčky.
- Při provádění údržby žacích nožů používejte rukavice.

Kontrola žacích nožů

Servisní interval: Při každém použití nebo denně

1. Zkontrolujte ostří žacích nožů (Obrázek 34). Jestliže ostří nejsou dostatečně naostřena nebo jsou v důsledku různých záseků nerovná, vyjměte nože a naostřete je nebo je vyměňte.



Obrázek 34

1. Zakřivená část
2. Řezná hrana (ostří)
3. Opotřebení či vznikající průraz
4. Prasklina

2. Zkontrolujte samotné nože, zejména jejich zakřivené části (Obrázek 34). Jestliže v této oblasti zjistíte jakékoli poškození, opotřebení anebo průraz, neprodleně nože vyměňte za nové.

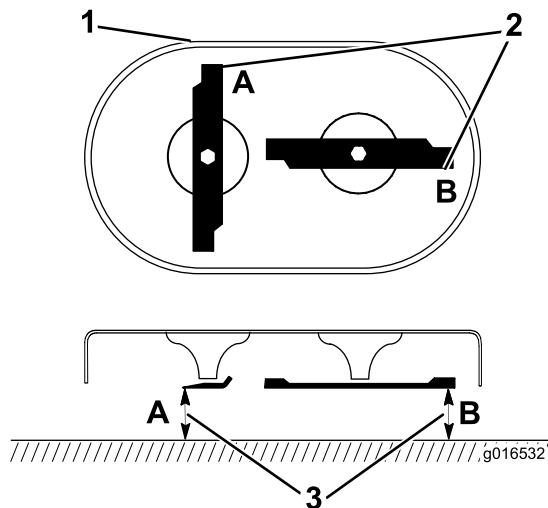
⚠ NEBEZPEČÍ

Pokud není řešeno opotřebení žacího nože, mezi zakřivenou a plochou částí postupně vznikne průraz. Nakonec se kus žacího nože může odlomit a vyletět ze skříně, což může způsobit vážné zranění vás nebo okolostojících osob.

- Pravidelně kontrolujte opotřebení a poškození nožů.
- Nikdy se nepokoušejte narovnat ohnutý žací nůž nebo svařovat poškozené nebo prasklé žací nože.
- Kontrolujte, zda žací nože nejsou ohnuté; viz [Kontrola ohnutí žacích nožů \(strana 28\)](#).

Kontrola ohnutí žacích nožů

1. Otáčejte žacími noži, dokud nejsou ve stejné poloze jako na [Obrázek 35](#).



Obrázek 35

g016532

1. Přední část sekací plošiny 3. Změřte vzdálenost od řezné hrany (ostří) k hladkému, rovnému povrchu.
2. Měření v bodech A a B

2. Změřte vzdálenost od hladkého, rovného povrchu k řezné hraně (ostří) v bodech **A** a **B**, ([Obrázek 35](#)) a zaznamenejte si oba rozměry.
3. Otočte žacími noži tak, aby na místech **A** a **B** byly jejich opačné konce.
4. Zopakujte měření popsané v kroku 2 a zaznamenejte si výsledky.

Poznámka: Pokud je rozdíl mezi rozměry **A** a **B** získanými v krocích 2 a 4 větší než 3 mm, žací nože vyměňte; viz [Vyjmutí žacích nožů \(strana 28\)](#).

⚠ DŮLEŽITÉ UPOZORNĚNÍ

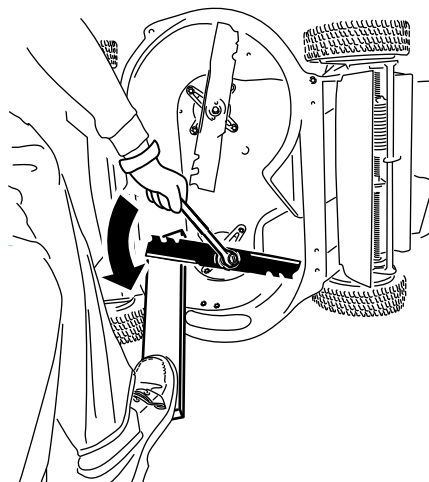
Ohnutý nebo poškozený žací nůž se může rozlomit a vážně zranit nebo zabít vás nebo okolostojící osoby.

- Poškozený žací nůž vždy vyměňte za nový.
- Nikdy nepilujte a nevytvářejte ostré zářezy v hranách nebo plochách žacího nože.

Vyjmutí žacích nožů

Pokud žací nože narazí na pevný předmět nebo jsou nevyvážené nebo ohnuté, vyměňte je. Používejte pouze originální náhradní žací nože Toro.

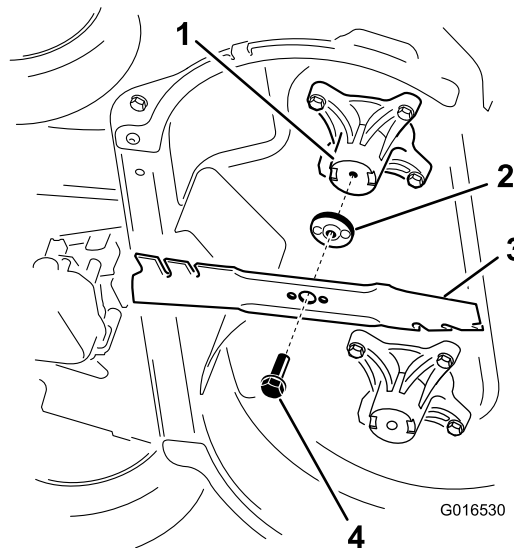
1. K zajištění žacích nožů použijte dřevěný špalek a otáčejte šrouby žacích nožů proti směru hodinových ručiček, jak je znázorněno na [Obrázek 36](#).



Obrázek 36

g232790

2. Odstraňte jednotlivé žací nože, jak je znázorněno na [Obrázek 37](#).



Obrázek 37

g016530

1. Vřeteno (2)
2. Unášec žacího nože (2)
3. Žací nůž (2)
4. Šroub žacího nože (2)

3. Zkontrolujte, zda nejsou unášče žacího nože opotřebené nebo poškozené.

Montáž žacích nožů

▲ DŮLEŽITÉ UPOZORNĚNÍ

Nesprávná montáž žacích nožů může způsobit poškození sekačky nebo přivodit zranění vám nebo osobám v blízkosti.

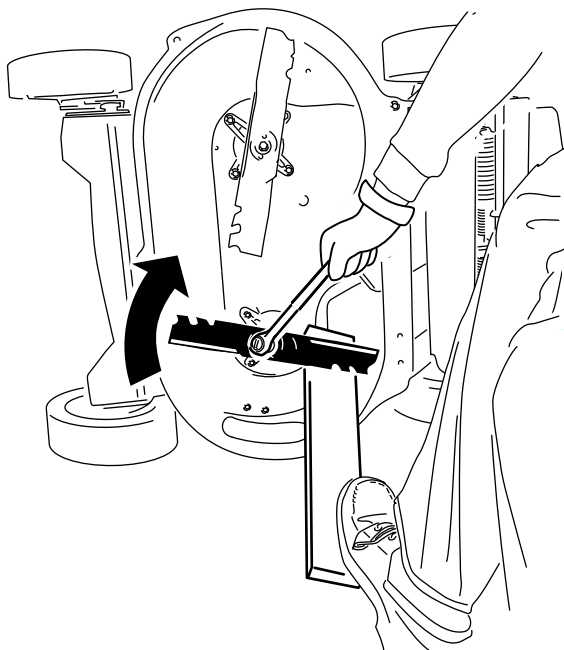
Namontujte žací nože podle pokynů.

1. První žací nůž namontujte ve vodorovné poloze, společně se všemi upevňovacími součástkami, jak je znázorněno na [Obrázek 37](#).

Poznámka: Šrouby utáhněte rukou.

Důležité: Zakřivené konce žacích nožů musí směřovat ke krytu sekačky. Ujistěte se, že jsou vyvýšená místa na jednotlivých unášečích žacích nožů umístěna v prohlubních hlavy odpovídajícího vřetena a kolíky na druhé straně jednotlivých unášečů žacích nožů jsou umístěny v otvorech odpovídajícího žacího nože.

2. Zajistěte jednotlivé žací nože deskou a otáčejte šrouby žacích nožů ve směru hodinových ručiček momentovým klíčem, jak znázorňuje obrázek [Obrázek 38](#); šrouby jednotlivých žacích nožů utáhněte momentem 82 N·m.

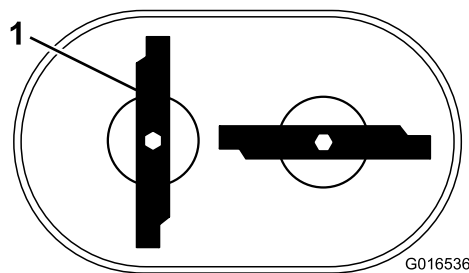


Obrázek 38

g232801

3. Otočte namontovaný šroub o ¼ otáčky tak, aby byl ve svislé poloze, a namontujte další žací nůž stejným způsobem jako první (postupujte podle kroku 1).

Poznámka: Čepele by měly být kolmé a tvořit obrácené písmeno „T“, jak je znázorněno na [Obrázek 39](#).



Obrázek 39

g016536

1. Žací nůž (2)

4. Utáhněte druhý žací nůž; postupujte podle kroku 2.
5. Rukou otočte žací nože o 360° stupňů a zkontrolujte, že se nestýkají.

Poznámka: Pokud se žací nože stýkají, nejsou namontovány správně. Opakujte kroky 1 až 3, dokud není dosaženo stavu, kdy se žací nože nestýkají.

Výměna hnacího řemene žacích nožů

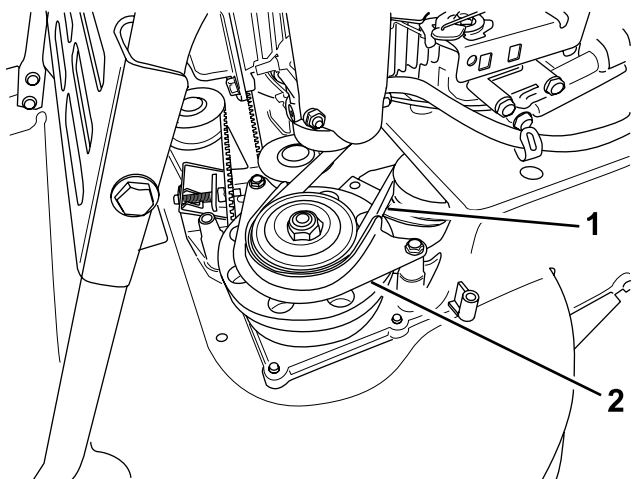
Výměnu hnacího řemene žacích nožů proveďte podle potřeby.

1. Vypněte motor a počkejte, dokud se všechny pohyblivé součásti nezastaví.
2. Odpojte koncovku zapalovací svíčky.
3. Sejměte kryt řemenu ([Obrázek 6](#)) tak, že vyšroubujete 4 šrouby, kterými je kryt připevněn ke krytu sekačky.

Poznámka: Uschovejte tyto 4 šrouby pro montáž krytu řemene zpět ke krytu sekačky.

4. Odstraňte veškeré nečistoty z prostoru pod krytem řemenu.
5. Demontujte kryt řemene brzdy žacího nože a upevňovací součástky.

Poznámka: Uložte kryt řemene brzdy žacího nože a upevňovací součástky pro pozdější montáž.



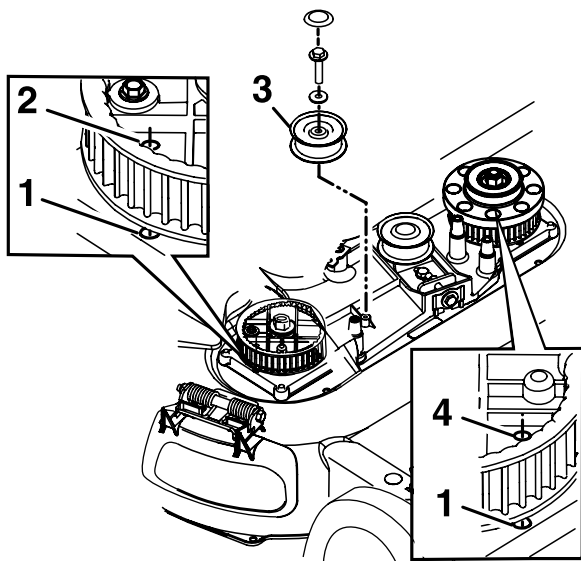
Obrázek 40

g208922

1. Řemen brzdy žacího nože 2. Kryt řemene brzdy žacího nože

6. Sejměte řemen brzdy žacího nože z levé přední řemenice.
7. Uvolněte seřizovací šroub (Obrázek 32).
8. Demontujte pevnou napínací řemenici a upevňovací součástky (Obrázek 41).

Poznámka: Uložte pevnou napínací řemenici a upevňovací součástky pro pozdější montáž.



Obrázek 41

g208924

Z důvodu přehlednosti není zobrazena napínací řemenice brzdy žacího nože

1. Otvor v krytu 2. Otvor pravého ozubeného kola
3. Pevná napínací řemenice 4. Otvor levého ozubeného kola

9. Sejměte hnací řemen žacích nožů.
10. Srovnejte otvory na pravém i levém ozubeném kole s otvory v krytu, viz Obrázek 41.

Poznámka: Přidržte ozubená kola na místě pomocí tyčky nebo šroubováku.

11. Po zajištění ozubených kol namontujte hnací řemen žacích nožů a pevnou napínací řemenici.

Poznámka: Ujistěte se, že zuby ozubených kol jsou v záběru.

12. Upravte napnutí řemenu podle doporučených nastavení; viz [Údržba systému žacích nožů \(strana 26\)](#).
13. Vytáhněte tyčku nebo šroubovák z ozubených kol.
14. Ujistěte se, že jsou žací nože pod krytem správně zarovnané; viz [Kontrola žacích nožů \(strana 27\)](#).
15. Namontujte řemen brzdy žacího nože, kryt řemene brzdy žacího nože a upevňovací součástky.
16. Namontujte kryt řemene pomocí 4 šroubů, které jste vyšroubovali v kroku 3.
17. Připojte koncovku kabelu k zapalovací svíčke.
18. Zkontrolujte funkčnost ovládací tyče a brzdy žacího nože.

Výměna řemene brzdy žacího nože

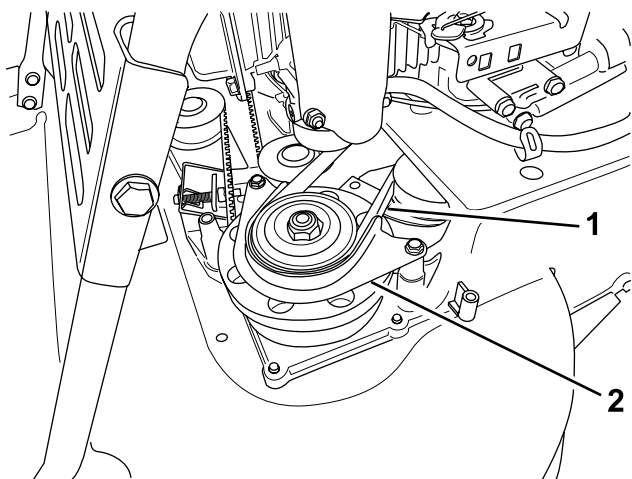
Servisní interval: Po každých 250 hodinách provozu

1. Vypněte motor a počkejte, dokud se všechny pohyblivé součásti nezastaví.
2. Odpojte koncovku zapalovací svíčky.
3. Vyšroubujete 4 šrouby, kterými je kryt řemene připevněn ke krytu sekačky.

Poznámka: Uschovejte tyto 4 šrouby pro montáž krytu řemene zpět ke krytu sekačky.

4. Sejměte kryt řemene.
5. Odstraňte veškeré nečistoty z prostoru pod krytem řemenu.
6. Sejměte řemen převodovky; viz [Sejmutí řemenu převodovky \(strana 32\)](#).
7. Demontujte kryt řemene brzdy žacího nože (Obrázek 42).

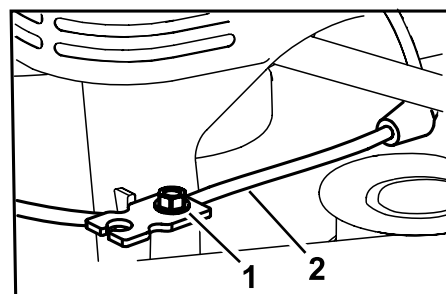
Poznámka: Uschovejte upevňovací součástky pro pozdější montáž krytu řemene brzdy žacího nože.



Obrázek 42

g208922

1. Řemen brzdy žacího nože
2. Kryt řemene brzdy žacího nože



Obrázek 43

g208921

1. Upínací šroub lanka
2. Lanko brzdy žacího nože

8. Sejměte řemen brzdy žacího nože z řemenice brzdového bubnu a poté vyjměte řemen ze stroje.

Poznámka: Přidržte jeden z žacích nožů pomocí rukavice nebo hadru a otočte vřeteno žacího nože tak, aby bylo možné sejmout řemen brzdy žacího nože.

9. Při montáži nového řemenu brzdy žacího nože proveďte výše popsané kroky v opačném pořadí.
10. Seřídte lanko brzdy žacího nože podle pokynů v části [Seřízení lanka brzdy žacího nože \(strana 31\)](#).

Seřízení lanka brzdy žacího nože

Seřízení lanka brzdy žacího nože proveďte po každé montáži nového lanka nebo výměně řemenu brzdy žacího nože.

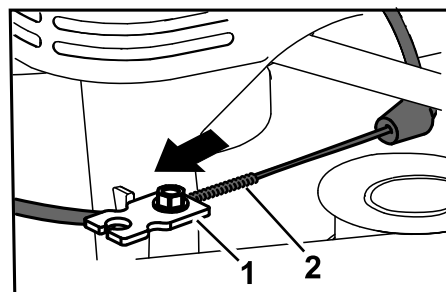
1. Vypněte motor a počkejte, dokud se všechny pohyblivé součásti nezastaví.
2. Odpojte koncovku zapalovací svíčky.
3. Sejměte kryt řemenu ([Obrázek 6](#)) tak, že vyšroubujete 4 šrouby, kterými je kryt připevněn ke krytu sekačky.

Poznámka: Uschovejte tyto 4 šrouby pro montáž krytu řemene zpět ke krytu sekačky.

4. Odstraňte veškeré nečistoty z prostoru pod krytem řemenu.
5. Povolte upínací šroub lanka ([Obrázek 43](#)).

6. Vytažením pláště lanka nahoru jej do míry napněte ([Obrázek 44](#)).

Poznámka: Pružinu nenatahujte.

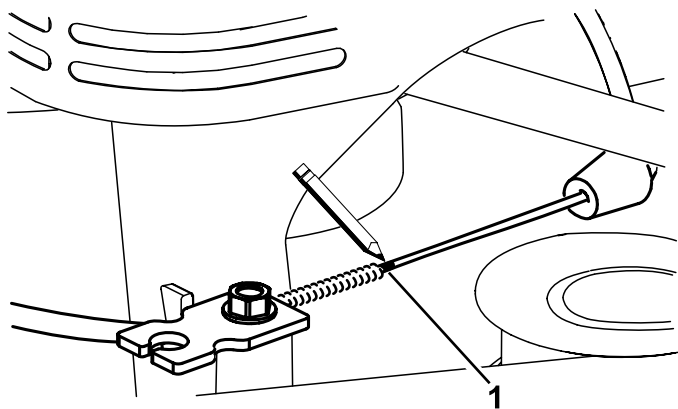


Obrázek 44

g208926

1. Kabelová svorka
2. Pružina

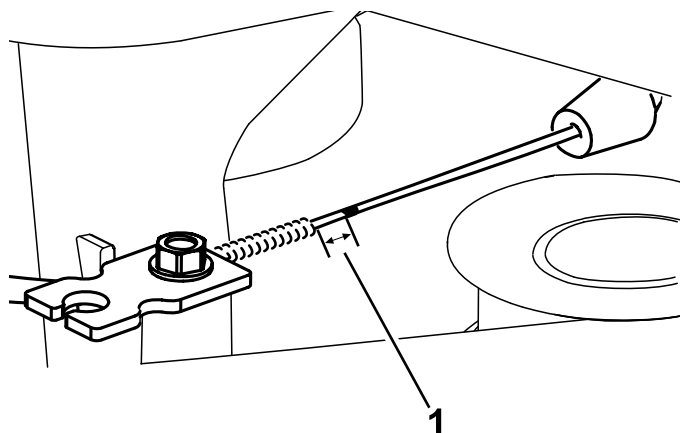
7. Označte lanko brzdy ([Obrázek 45](#)), poté seřídte polohu pláště, aby vznikla vůle přibližně 11 mm ([Obrázek 46](#)).



Obrázek 45

g208923

1. Zde lanko označte



Obrázek 46

g208920

1. Vůle – 11 mm

8. Utažením šroubu kabelové svorky na utahovací moment 11 až 14 N·m zajistíte nastavení v poloze.
9. Namontujte kryt řemene pomocí 4 šroubů, které jste vyšroubovali v kroku 3.
10. Připojte koncovku kabelu k zapalovací svíčce.
11. Zkontrolujte funkčnost brzdy žacího nože.

Výměna řemene převodovky

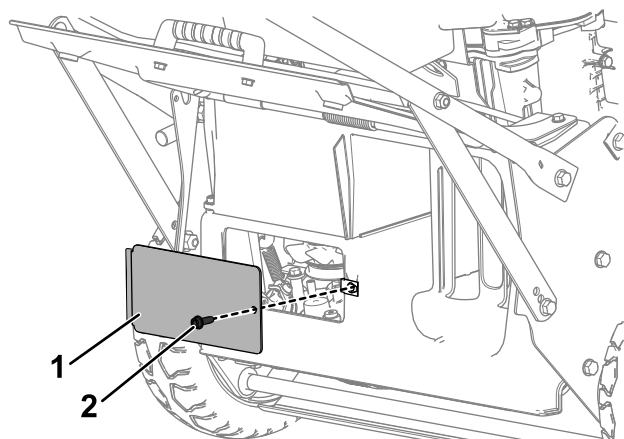
Servisní interval: Po každých 250 hodinách provozu

Sejmutí řemenu převodovky

Poznámka: Během tohoto postupu si uschovejte všechny upevňovací prvky (kromě starého řemenu převodovky) pro zpětnou montáž, viz [Instalace řemenu převodovky \(strana 33\)](#).

1. Vypněte motor a počkejte, dokud se všechny pohyblivé součásti nezastaví.

2. Odpojte koncovku zapalovací svíčky.
3. Vyšroubujete 4 šrouby, kterými je kryt řemene připevněn ke krytu sekačky.
4. Sejměte kryt řemene.
5. Odstraňte veškeré nečistoty z prostoru pod krytem řemenu.
6. Pokud je na sekačce připevněný sběrací koš, sejměte jej. Viz [Vyjmutí sběracího koše \(strana 18\)](#).
7. Nadzvedněte a podržte zvednutý zadní deflektor.
8. Demontujte zadní okénko, které se nachází pod deflektorem pro zadní vyhazování trávy, tak, že nejprve demontujete upevňovací šroub ([Obrázek 47](#)).

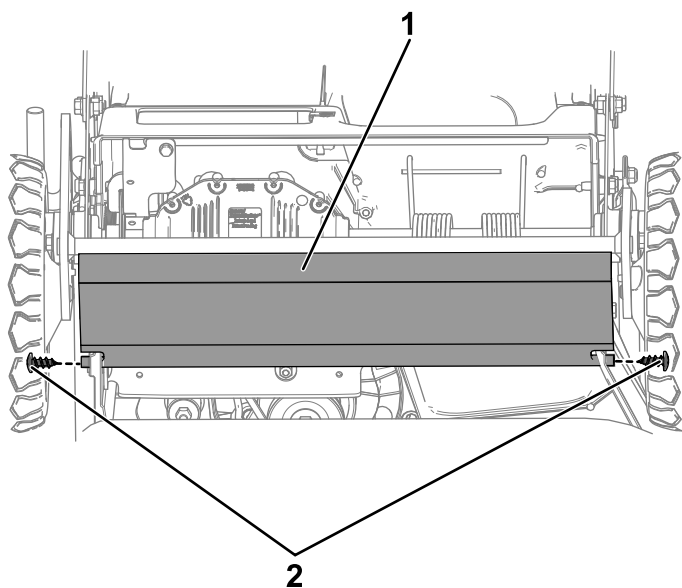


Obrázek 47

g280620

1. Zadní okénko
2. Šroub zadního okénka

9. Demontujte zadní kryt tak, že nejprve demontujete 2 upevňovací šrouby krytu ([Obrázek 48](#)).

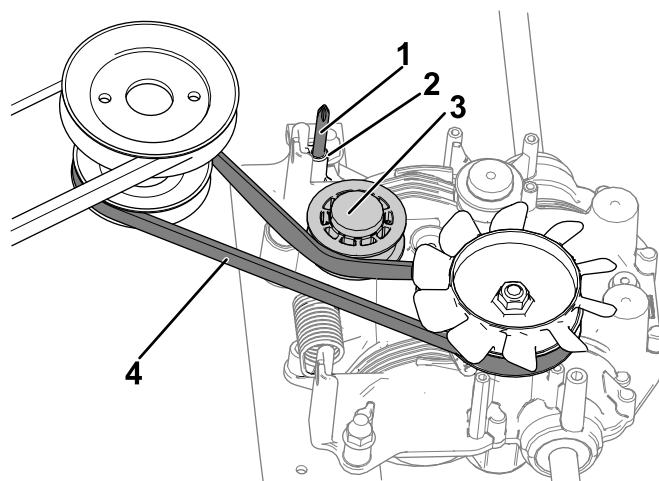


Obrázek 48

g280624

1. Zadní kryt
2. Šrouby zadního krytu

přístupového otvoru, abyste zachytili žebro na napínací řemenici.

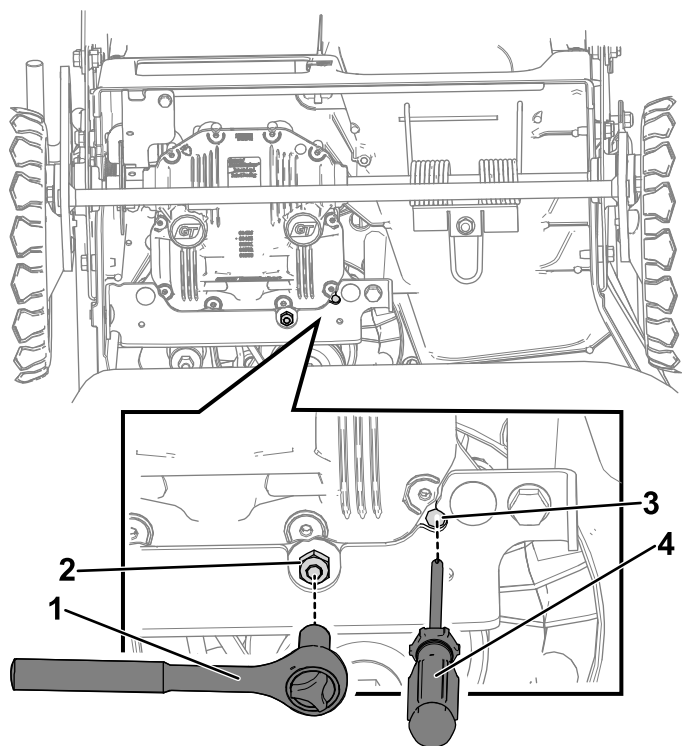


Obrázek 50

g280736

1. Šroubovák zasunutý v přístupovém otvoru
2. Přístupový otvor
3. Napínací řemenice
4. Řemen převodovky

10. Pomocí nástrčného klíče otáčejte napínací řemenici přes přístupový otvor na převodovce, aby se otáčela matice napínací řemenice doprava.



Obrázek 49

g281194

1. Nástrčný klíč
2. Matice napínací řemenice
3. Přístupový otvor
4. Šroubovák

11. Přidržte napínací řemenici přes přístupový otvor na převodovce, zasuňte šroubovák do

12. Pomocí šroubováku držte napínací řemenici mimo pozici, dokud nedokončíte instalaci nového řemenu převodovky.
13. Z přední strany stroje sejměte řemen z řemenice motoru a poté z řemenice převodovky.

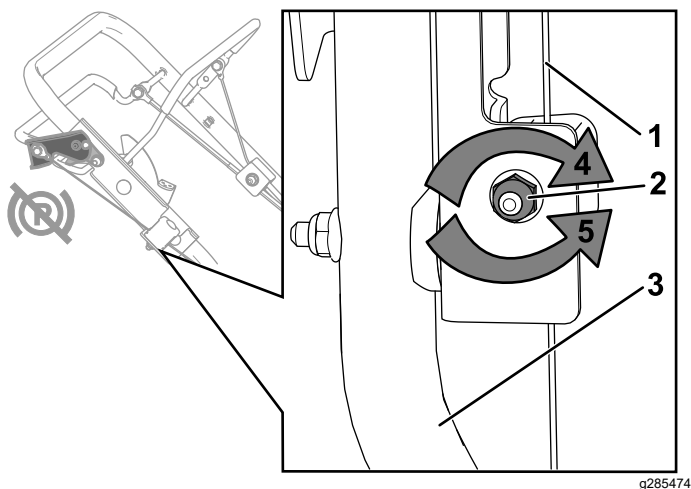
Instalace řemenu převodovky

1. Je-li napínací řemenice odtažena, nasadte nový řemen převodovky tak, že jej navléknete nejdříve na řemenici převodovky a poté na řemenici motoru.
2. Vyjměte šroubovák z přístupového otvoru v převodovce, čímž vrátíte napínací řemenici do napnuté polohy.
3. Prostřednictvím zadního okénka, které se nachází pod deflektorem pro zadní vyhazování trávy, zkontrolujte, zda je řemen převodovky správně nainstalován.
4. Namontujte zadní kryt pomocí 2 šroubů zadního krytu, jež byly demontovány v kroku 9 části [Sejmutí řemenu převodovky \(strana 32\)](#).
5. Namontujte zadní okénko, které se nachází pod deflektorem pro zadní vyhazování trávy, a zabezpečte upevňovacím šroubem demontovaným v kroku 8 části [Sejmutí řemenu převodovky \(strana 32\)](#).

Seřízení lanka parkovací brzdy

Při každé instalaci nového lanka parkovací brzdy nebo v případě, že parkovací brzda není správně seřízena, proveďte jeho seřízení.

1. Uvolněte parkovací brzdu; viz část [Uvolnění parkovací brzdy \(strana 17\)](#).
2. Nastavení lanka povolte otáčením seřizovací matice proti směru hodinových ručiček ([Obrázek 51](#)).



Obrázek 51

g285474

- | | |
|---------------------------|---|
| 1. Lanko parkovací brzdy | 4. Otáčením seřizovací matice ve směru hodinových ručiček utáhněte nastavení. |
| 2. Stavěcí matice | 5. Otáčením matice proti směru hodinových ručiček povolte nastavení. |
| 3. Rukojeť (pravá strana) | |

3. Napnutí lanka ([Obrázek 51](#)) nastavte jeho zatažením nebo zatlačením pláště lanka a jeho zajištěním v dané poloze.

Poznámka: Chcete-li napnutí zvýšit, posuňte plášť kabelu směrem k motoru (čímž se rovněž zvýší zatížení brzdové svorky), chcete-li napnutí snížit, posuňte plášť kabelu směrem od motoru (čímž se rovněž sníží zatížení brzdové svorky).

Důležité: Plášť lanka se nastavuje po malých krocích, abyste zabránili jeho nadměrnému utažení. Nadměrné napnutí způsobí, že parkovací brzda neumožní volný pohyb stroje ani po jejím uvolnění. Správné napnutí umožní volný pohyb stroje, když je parkovací brzda uvolněná, a znemožní pohyb stroje, když je parkovací brzda zatažená.

4. Nastavení lanka utáhněte otáčením seřizovací matice ve směru hodinových ručiček.

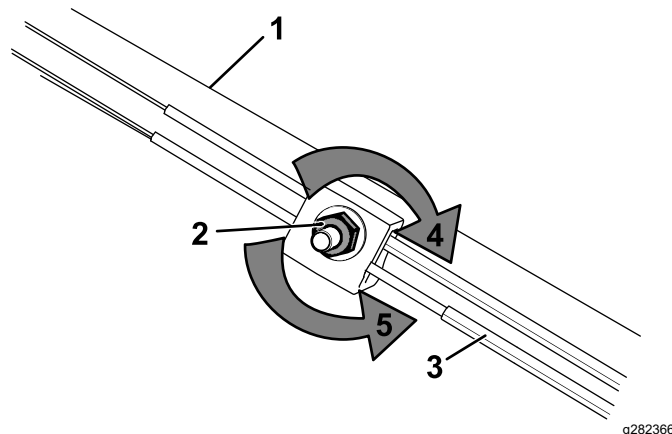
Poznámka: Pomocí nástrčného klíče nebo obyčejného klíče matici pevně utáhněte.

Seřízení mechanismu ručního pohonu

Pouze pro modely s vlastním pohonem

Při každé instalaci nového lanka ručního pohonu nebo v případě, že ruční pohon není správně seřízen, proveďte jeho seřízení.

1. Nastavení lanka povolte otáčením seřizovací matice proti směru hodinových ručiček ([Obrázek 52](#)).



Obrázek 52

g282366

- | | |
|--------------------------|---|
| 1. Rukojeť (levá strana) | 4. Otáčením seřizovací matice ve směru hodinových ručiček utáhněte nastavení. |
| 2. Stavěcí matice | 5. Otáčením matice proti směru hodinových ručiček povolte nastavení. |
| 3. Lanko ručního pohonu | |

2. Napnutí lanka ([Obrázek 52](#)) nastavte jeho zatažením dopředu nebo posunutím dozadu a jeho zajištěním v dané poloze.

Poznámka: Chcete-li tahovou sílu zvýšit, přitáhněte lanko směrem k motoru; chcete-li tahovou sílu snížit, posuňte lanko směrem od motoru.

Poznámka: Lanko nastavujte po malých krocích, abyste zabránili jeho nadměrnému utažení.

3. Nastavení lanka utáhněte otáčením seřizovací matice ve směru hodinových ručiček.

Poznámka: Pomocí nástrčného klíče nebo obyčejného klíče matici pevně utáhněte.

Uskladnění

Bezpečnost při odstavení

Před seřizováním, údržbou, čištěním nebo skladováním stroj vždy vypínejte, počkejte, dokud se nezastaví všechny pohyblivé součásti, a nechejte jej vychladnout.

Všeobecné informace

Sekačku uskladněte na chladném, čistém a suchém místě. Přikryvejte sekačku, aby zůstala čistá a chráněná.

1. Provádějte doporučenou roční údržbu; viz [Údržba \(strana 22\)](#).
2. Vyčistěte spodní část stroje; viz [Čištění spodní části stroje \(strana 21\)](#).
3. Odstraňte rostlinné zbytky a nečistoty z vnějších částí motoru, ochranného krytu a horní části sekačky.
4. Zkontrolujte stav žacích nožů; viz [Kontrola žacích nožů \(strana 27\)](#).
5. Provádějte údržbu vzduchového filtru; viz [Údržba vzduchového filtru \(strana 23\)](#).
6. Utáhněte všechny matice, šrouby a vruty.
7. Zkorodované a popraskané nátěry povrchu opravte barvou, kterou dodává autorizovaný servisní prodejce.

Příprava palivového systému

Při posledním tankování v roce přidejte do paliva stabilizátor podle doporučení výrobce motoru. Při posledním sekání před uložením sekačky vyprázdněte palivovou nádrž.

1. Nechte stroj pracovat, dokud se palivo nespotřebuje a motor se nezastaví.
2. Nastartujte znovu motor.
3. Nechte motor pracovat, dokud se sám nezastaví. Jakmile motor nejde nastartovat, je dostatečně suchý.

Příprava motoru

1. Dokud je motor teplý, vyměňte motorový olej a olejový filtr; viz [Výměna motorového oleje \(strana 23\)](#) a [Výměna olejového filtru \(strana 24\)](#).
2. Vyjměte zapalovací svíčku.
3. Pomocí olejničky do motoru otvorem pro svíčku nalijte 30 ml motorového oleje.
4. Několikrát pomalu zatáhněte za lanko startéru, aby se olej rozmístil po celém válci.
5. Namontujte zapalovací svíčku, ale nepřipojujte k ní kabel. Zajistěte kabel tak, aby nemohl přijít do styku se svíčkou.

Použití stroje po uskladnění

1. Zkontrolujte a utáhněte všechny upevňovací součásti.
2. Demontujte zapalovací svíčku a pomocí startéru rychle protáchejte motor, aby se odstranil přebytečný olej z válce.
3. Prohlédněte zapalovací svíčku a pokud je znečištěná, opotřebovaná nebo prasklá, vyměňte ji; viz návod k obsluze motoru.
4. Namontujte zapalovací svíčku a utáhněte ji doporučeným momentem na 20 N·m.
5. Proveďte veškeré požadované postupy údržby; viz [Údržba \(strana 22\)](#).
6. Zkontrolujte hladinu oleje motoru; viz [Kontrola hladiny motorového oleje \(strana 11\)](#).
7. Palivovou nádrž naplňte čerstvým palivem, viz [Doplňování paliva do nádrže \(strana 11\)](#).
8. Připojte koncovku kabelu k zapalovací svíčce.

Odstraňování závad

Závada	Možné příčiny	Způsoby odstranění
Motor nelze spustit.	<ol style="list-style-type: none"> 1. Palivová nádrž je prázdná nebo palivový systém obsahuje zvětralé palivo. 2. Palivový uzavírací ventil je uzavřen. 3. Škrticí klapka není ve správné poloze. 4. V palivovém systému jsou nečistoty, voda nebo zvětralé palivo. 5. Kabel není nasazen na zapalovací svíčke. 6. Svíčka je zkorodovaná nebo znečištěná, popřípadě nemá správnou vzduchovou mezeru. 7. Znečištěný palivový filtr. 	<ol style="list-style-type: none"> 1. Vypusťte palivovou nádrž a/nebo ji naplňte čerstvým palivem. Jestliže problém přetrvává, kontaktujte autorizované servisní středisko. 2. Otevřete uzavírací ventil paliva. 3. Přesuňte páčku ovládání škrticí klapky do polohy SYTIČE. 4. Kontaktujte autorizované servisní středisko. 5. Připojte kabel k zapalovací svíčke. 6. Zkontrolujte zapalovací svíčku a, je-li třeba, seřídte vzduchovou mezeru. Vyměňte zapalovací svíčku, jestliže je zkorodovaná, zanesená nebo popraskaná. 7. Vyměňte palivový filtr a vyčistěte filtrační sítko v palivové nádrži.
Motor obtížně startuje nebo ztrácí výkon.	<ol style="list-style-type: none"> 1. Vložka vzduchového filtru je zanesena nečistotami a omezuje proudění vzduchu. 2. Hladina oleje v motoru je příliš nízká nebo je olej nadměrně znečištěný. 3. Ventilační trubice palivové nádrže je ucpaná. 4. Znečištěný palivový filtr. 5. V palivovém systému jsou nečistoty, voda nebo zvětralé palivo. 6. Spodní strana stroje obsahuje zbytky rozsekané trávy a nečistoty. 7. Svíčka je zkorodovaná nebo znečištěná, popřípadě nemá správnou vzduchovou mezeru. 	<ol style="list-style-type: none"> 1. Vyčistěte předřadný filtr vzduchového filtru a/nebo vyměňte papírový filtr. 2. Zkontrolujte stav oleje v motoru. Pokud je olej znečištěný nebo je hladina oleje nízká, vyměňte olej. 3. Vyčistěte nebo vyměňte ventilační trubici palivové nádrže. 4. Vyměňte palivový filtr a vyčistěte filtrační sítko v palivové nádrži. 5. Kontaktujte autorizované servisní středisko. 6. Vyčistěte spodní část stroje. 7. Zkontrolujte zapalovací svíčku a, je-li třeba, seřídte vzduchovou mezeru. Vyměňte zapalovací svíčku, jestliže je zkorodovaná, zanesená nebo popraskaná.
Motor běží nepravidelně.	<ol style="list-style-type: none"> 1. Koncovka kabelu není pevně nasazena na zapalovací svíčke. 2. Svíčka je zkorodovaná nebo znečištěná, popřípadě nemá správnou vzduchovou mezeru. 3. Páčka škrticí klapky není v poloze pro RYCHLÝ chod. 4. Vložka vzduchového filtru je zanesena nečistotami a omezuje proudění vzduchu. 5. Znečištěný palivový filtr. 	<ol style="list-style-type: none"> 1. Připojte koncovku kabelu pevně k zapalovací svíčke. 2. Zkontrolujte zapalovací svíčku a, je-li třeba, seřídte vzduchovou mezeru. Vyměňte zapalovací svíčku, jestliže je zkorodovaná, zanesená nebo popraskaná. 3. Přesuňte páčku ovládání škrticí klapky do polohy pro RYCHLÝ CHOD. 4. Vyčistěte předřadný filtr vzduchového filtru a/nebo vyměňte papírový filtr. 5. Vyměňte palivový filtr a vyčistěte filtrační sítko v palivové nádrži.

Závada	Možné příčiny	Způsoby odstranění
Sekačka nebo motor se nadměrně chvějí.	<ol style="list-style-type: none"> 1. Žací nůž je ohnutý nebo nevyvážený. 2. Uvolněný upevňovací šroub žacího nože. 3. Spodní strana krytu sekačky obsahuje zbytky rozsekané trávy a nečistoty. 4. Uvolněné upevňovací šrouby motoru. 5. Volná řemenice motoru, napínací kladka nebo kladka žacího nože. 6. Poškozená řemenice motoru. 7. Vřeteno žacího nože je ohnuté. 8. Řemen je poškozený. 	<ol style="list-style-type: none"> 1. Vyvažte žací nůž nebo nože. Pokud je žací nůž ohnutý, vyměňte jej. 2. Dotáhněte upevňovací šroub žacího nože. 3. Vyčistěte spodní část stroje. 4. Dotáhněte upevňovací šrouby motoru. 5. Dotáhněte uvolněnou řemenici. 6. Kontaktujte autorizované servisní středisko. 7. Kontaktujte autorizované servisní středisko. 8. Vyměňte řemen.
Sekání je nerovnoměrné.	<ol style="list-style-type: none"> 1. Všechna 4 kola nemají stejnou výšku. 2. Žací nože jsou tupé. 3. Sekáte travnatou plochu opakovaně stejným způsobem. 4. Spodní strana stroje obsahuje zbytky rozsekané trávy a nečistoty. 5. Vřeteno žacího nože je ohnuté. 	<ol style="list-style-type: none"> 1. Umístěte všechna 4 kola do stejné výšky. 2. Nabruste a vyvažte žací nože. 3. Změňte způsob sekání. 4. Vyčistěte spodní část stroje. 5. Kontaktujte autorizované servisní středisko.
Vyhozovací kanál je ucpaný.	<ol style="list-style-type: none"> 1. Páčka škrtilcí klapky není v poloze pro rychlou jízdu. 2. Výška sekání je příliš nízká. 3. Sekáte příliš rychle. 4. Tráva je vlhká. 5. Spodní strana stroje obsahuje zbytky rozsekané trávy a nečistoty. 	<ol style="list-style-type: none"> 1. Přesuňte páčku ovládání škrtilcí klapky do polohy pro RYCHLÝ CHOD. 2. Nastavte větší výšku sekání; pokud je to nutné, můžete plochu posekat podruhé, s nižší výškou sekání. 3. Zpomalte. 4. Před sekáním nechte trávu uschnout. 5. Vyčistěte spodní část stroje.
Pojezd sekačky nefunguje.	<ol style="list-style-type: none"> 1. Lanko pohonu pojezdu není seřízené nebo je poškozené. 2. V oblasti řemenu se nachází nečistoty. 3. Řemen je poškozený. 	<ol style="list-style-type: none"> 1. Seřídte lanko pohonu pojezdu; podle potřeby je vyměňte. 2. Odstraňte nečistoty z oblasti řemenu. 3. Vyměňte řemen.
Žací nože se neotáčejí nebo prokluzují.	<ol style="list-style-type: none"> 1. Opotřebený, uvolněný anebo prasklý řemen brzdy žacího nože nebo rozvodový řemen. 2. Řemen brzdy žacího nože je mimo řemenici. 3. Opotřebený, uvolněný anebo prasklé lanko brzdy žacího nože. 	<ol style="list-style-type: none"> 1. Seřídte lanko brzdy žacího nože; seřídte napnutí rozvodového řemene; podle potřeby proveďte výměnu. 2. Zkontrolujte poškození řemenu a v případě potřeby se obraťte na servisní středisko. 3. Seřídte lanko brzdy žacího nože; v případě potřeby ho vyměňte.
Žací nože se navzájem dotýkají.	<ol style="list-style-type: none"> 1. Žací nože jsou nesprávně namontované nebo zarovnané. 2. Opotřebený, uvolněný anebo prasklé adaptéry žacích nožů. 3. Opotřebený, uvolněný anebo prasklý rozvodový řemen. 4. Opotřebený, uvolněný anebo prasklé ozubené kolo nebo napínací řemenice. 	<ol style="list-style-type: none"> 1. Namontujte žací nože správně. 2. Vyměňte adaptéry žacích nožů. 3. Kontaktujte autorizované servisní středisko. 4. Kontaktujte autorizované servisní středisko.

Poznámky:

Poznámky:

Oznámení o ochraně soukromí EEA / UK

Způsob, jakým společnost Toro nakládá s vašimi osobními údaji

Společnost Toro Company („Toro“) respektuje vaše soukromí. Když zakoupíte naše produkty, můžeme shromažďovat určité vaše osobní informace poskytnuté buď přímo vámi, nebo vaším místním prodejcem nebo společností Toro. Společnost Toro využívá tyto informace k plnění smluvních povinností, jako je například registrace vaší záruky, zpracování reklamace nebo kontakt s vámi v případě stažení výrobku – a pro legitimní obchodní účely – jako např. zjišťování spokojenosti zákazníků, zlepšování našich výrobků nebo poskytování informací o výrobku, jež mohou být zajímavé. Společnost Toro může sdílet vaše údaje se svými dceřnými společnostmi, přidruženými společnostmi, prodejci a dalšími obchodními partnery v souvislosti s kteroukoli z těchto činností. Osobní údaje můžeme rovněž poskytnout, pokud je to vyžadováno zákonem nebo v souvislosti s prodejem, koupí nebo sloučením podniku. Vaše osobní informace nebudeme nikdy prodávat žádné další společnosti pro marketingové účely.

Zachování osobních údajů

Společnost Toro uchová vaše osobní údaje, pokud jsou relevantní pro výše uvedené účely a v souladu se zákonnými požadavky. Chcete-li získat další informace o platných lhůtách uchování, kontaktujte nás prosím na adrese legal@toro.com.

Závazek společnosti Toro k bezpečnosti

Vaše osobní údaje mohou být zpracovávány v USA nebo jiné zemi, ve které mohou platit méně přísné zákony na ochranu dat než vaší zemi bydliště. Pokaždé, když převedeme vaše údaje mimo zemi vašeho bydliště, přijmeme zákonem požadovaná opatření, abychom zajistili, že budou zavedeny příslušné záruky, které ochrání vaše informace a zajistí šetrné nakládání s nimi.

Přístup a oprava

Můžete mít právo své osobní údaje upravovat nebo kontrolovat a můžete mít námitky nebo omezovat zpracování svých dat. Za tímto účelem nás kontaktujte e-mailem legal@toro.com. Máte-li pochybnosti ohledně způsobu, jakým společnost Toro zpracovává vaše informace, doporučujeme, abyste tuto otázku vznesli přímo u nás. Vezměte prosím na vědomí, že evropští občané mají právo podat stížnost na úřadě pro ochranu údajů.