

Depósito de recolha de relva de 86 cm

Cortador de raio de viragem zero com operador montado

Modelo nº 79417—Nº de série 40000000 e superiores

Manual do Operador

Introdução

Leia estas informações cuidadosamente para saber como utilizar o produto, como efetuar a sua manutenção de forma adequada, evitar ferimentos pessoais e danos no produto. A utilização correta e segura do produto é da exclusiva responsabilidade do utilizador.

Sempre que necessitar de assistência, peças genuínas ou informações adicionais, entre em contacto com um representante de assistência autorizado ou com a assistência ao cliente, indicando os números de série e modelo do produto. A [Figura 1](#) mostra onde se encontram os números de série e modelo do produto. Escreva os números no espaço fornecido.

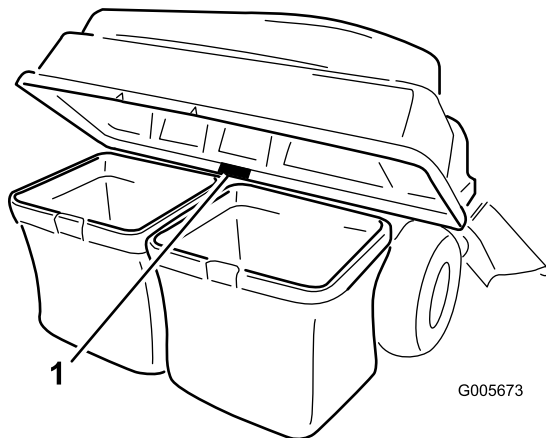


Figura 1

1. Localização do número de série e modelo

Modelo nº _____
Nº de série _____

Este manual identifica potenciais perigos e tem mensagens de segurança identificadas pelo símbolo de alerta de segurança ([Figura 2](#)), que sinaliza um perigo que pode provocar ferimentos graves ou mesmo a morte, se não respeitar as precauções recomendadas.



Figura 2

Símbolo de alerta de segurança

g000502

Este manual utiliza duas palavras para destacar informações. A palavra **Importante** chama a atenção para informações especiais de ordem mecânica e a palavra **Nota** sublinha informações gerais que requerem especial atenção.



⚠ AVISO

CALIFÓRNIA Proposição 65 Aviso

É do conhecimento do Estado da Califórnia que a utilização deste produto pode causar exposição a químicos que podem provocar cancro, defeitos congénitos ou outros problemas reprodutivos.

Índice

Introdução	1
Segurança	2
Segurança de reboque	3
Autocolantes de segurança e de instruções	4
Instalação	5
1 Preparação da máquina.....	6
2 Instalação dos pesos	6
3 Instalação da montagem do acessório	7
4 Instalação da barra do trinco	8
5 Montagem da parte superior do depósito de recolha de relva	9
6 Instalação da parte superior do depósito de recolha de relva	9
7 Instalação da calha	10
8 Ligação ao tubo de descarga	12
Funcionamento	13
Esvaziamento dos sacos de relva	14
Eliminação de obstruções do depósito de recolha de relva	15
Remoção do depósito de recolha de relva	15
Utilização da barra de engate	15
Sugestões de utilização	16
Manutenção	18
Plano de manutenção recomendado	18
Inspeção do acessório do depósito de recolha de relva	18
Inspeção das lâminas do cortador	19
Limpeza do acessório do depósito de recolha de relva	19
Armazenamento	19
Armazenamento do acessório do depósito de recolha	19

Segurança

- Familiarize-se com o funcionamento seguro do equipamento, com os comandos do utilizador e com os sinais de segurança.
- Tenha cuidado extremo com dispositivos de recolha de relva ou outros acessórios. Estes poderão afetar as características de funcionamento e a estabilidade da máquina.
- Siga as indicações do fabricante relativas a adicionar ou remover pesos ou contrapesos das rodas, para melhorar a estabilidade da máquina.
- Não utilize dispositivos de recolha de relva em declives acentuados. Um dispositivo de recolha de relva pesado pode causar perda de controlo ou capotamento da máquina.
- Abrace e tome todas as precauções quando utilizar a máquina em inclinações. Quando utilizar a máquina em inclinações, conduza na direção recomendada. As condições da relva poderão afetar a estabilidade da máquina. Tome extremo cuidado quando utilizar a máquina perto de depressões acentuadas.
- Todos os movimentos em declives devem ser lentos e graduais. Não efetue mudanças bruscas de velocidade, direção ou viragens.
- O dispositivo de recolha de relva pode obstruir a visão para a parte de trás. Tome extremo cuidado ao operar a máquina em marcha-atrás.
- Tome todas as precauções necessárias quando colocar ou retirar a máquina de um atrelado ou camião.
- Nunca opere a máquina com o defletor de descarga subido, removido ou alterado, exceto se usar um dispositivo de recolha de relva.
- Mantenha as mãos e os pés longe de peças em movimento. Não efetue qualquer ajuste quando o motor se encontrar em funcionamento.
- Estacione a máquina numa superfície nivelada, desengate as transmissões e desligue o motor antes de sair da posição do operador seja qual for o motivo, incluindo esvaziar o dispositivo de recolha de relva ou desentupir a calha.
- Se remover um dispositivo de recolha de relva, certifique-se de que instala qualquer defletor de descarga ou proteção que tenha sido removido para instalar o dispositivo. Não opere o cortador sem o dispositivo de recolha de relva completo ou sem o defletor de relva instalado.
- Não deixe a relva no recetor durante longos períodos de tempo.
- Os componentes do dispositivo de recolha de relva estão sujeitos a desgaste, danos e deterioração, o que pode expor as partes móveis ou permitir a

projeção de objetos. Verifique frequentemente os componentes e substitua-os pelas peças recomendadas do fabricante, quando necessário.

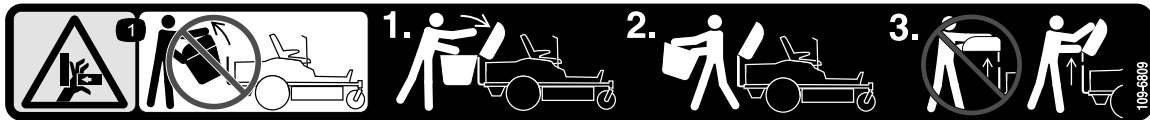
Segurança de reboque

- Não engate equipamento rebocado, exceto no ponto de engate.
- Siga as recomendações do fabricante do acessório em termos de limite de peso para reboque de equipamento e reboque em declives.
- Nunca permita que crianças ou outras pessoas estejam no equipamento rebocado.
- Em declives, o peso do equipamento rebocado pode causar uma perda de tração e perda de controlo. Reduza o peso rebocado e abrande.
- A distância de paragem aumenta com o peso da carga rebocada. Desloque-se lentamente e deixe uma distância adicional para parar.
- Faça curvas largas para manter o acessório afastado da máquina.
- Não reboque uma carga que pese mais do que a máquina de reboque.

Autocolantes de segurança e de instruções



Os autocolantes de segurança e instruções estão facilmente visíveis para o operador e situam-se próximo das zonas de potencial perigo. Substitua todos os autocolantes danificados ou perdidos.



109-6809

decal109-6809

1. Risco de esmagamento das mãos – não retire todo o depósito de recolha de relva da máquina; abra a parte superior e retire o(s) saco(s) do depósito. Não retire a parte superior do depósito de recolha de relva quando estiver fechado; abra a parte superior do depósito e retire-o.



110-6691

decal110-6691

1. Perigo de projeção de objetos – mantenha as pessoas afastadas.
2. Perigo de projeção de objetos, cortador de relva – não utilize o cortador sem o defletor, a cobertura de descarga ou o sistema de recolha de relva no lugar.
3. Perigo de corte/desmembramento das mãos ou pés – mantenha-se afastado de peças móveis.

▲ WARNING: Cancer and Reproductive Harm - www.P65Warnings.ca.gov.
For more information, please visit www.tccoCAProp65.com

133-8061

133-8061

decal133-8061

Instalação

Peças soltas

Utilize a tabela abaixo para verificar se todas as peças foram enviadas.

Procedimento	Descrição	Quantidade	Utilização
1	Nenhuma peça necessária	–	Preparação da máquina.
2	Parafuso (3/8 pol. x 1 pol.) Porca de bloqueio (3/8 pol.) Suporte de montagem do peso esquerdo Suporte de montagem do peso direito Anilha Parafuso (5/8 pol. x 2 3/4 pol.) Peso em forma de mala	4 6 1 1 2 2 8	Instalação dos pesos.
3	Suporte estabilizador Parafuso de carroçaria (5/16 pol. x 3/4 pol.) Porca de bloqueio (5/16 pol.) Parafuso auto-roscante (5/16 pol. x 3/4 pol.) Parafuso (5/16 pol. x 1 pol.) Estrutura da articulação Perno de gancho Barra Anilha	1 2 4 2 2 1 2 2 2	Instalação da montagem do acessório.
4	Barra do trinco Perno de gancho	1 1	Instalação da barra do trinco.
5	Parte superior do depósito de recolha de relva Filtro do depósito de recolha de relva	1 1	Montagem da parte superior do depósito de recolha de relva.
6	Saco de relva Tubo do depósito de recolha de relva superior Suporte articulado Parafuso (5/16 pol. x 1 pol.) Porca (5/16 pol.)	2 1 2 4 4	Instalação da parte superior do depósito de recolha de relva.
7	Calha	1	Instalação da calha.
8	Nenhuma peça necessária	–	Ligação ao tubo de descarga.

1

Preparação da máquina

Nenhuma peça necessária

Procedimento

1. Estacione a máquina numa superfície nivelada.
2. Desengate o interruptor de controlo das lâminas.
3. Empurre as alavancas de controlo de movimento para fora para a posição de PONTO MORTO para engatar o travão de estacionamento.
4. Desligue o motor e retire a chave.

2

Instalação dos pesos

Peças necessárias para este passo:

4	Parafuso ($\frac{3}{8}$ pol. x 1 pol.)
6	Porca de bloqueio ($\frac{3}{8}$ pol.)
1	Suporte de montagem do peso esquerdo
1	Suporte de montagem do peso direito
2	Anilha
2	Parafuso ($\frac{5}{8}$ pol. x $2\frac{3}{4}$ pol.)
8	Peso em forma de mala

Procedimento

⚠ CUIDADO

O depósito de recolha de relva altera a distribuição do peso da máquina. A operação da máquina sem os pesos dianteiros pode causar uma situação de instabilidade que pode causar perda de controlo.

Certifique-se de que os pesos dianteiros estão devidamente instalados antes de operar a máquina com o acessório do depósito de recolha de relva.

1. Instale os suportes de montagem do peso no lado inferior da estrutura utilizando dois

parafusos ($\frac{3}{8}$ pol. x 1 pol.) e duas porcas de bloqueio ($\frac{3}{8}$ pol.) como se mostra na [Figura 3](#).

2. Instale os pesos em forma de mala nos suportes de montagem do peso utilizando dois parafusos de carroçaria ($\frac{5}{8}$ pol. x $2\frac{3}{4}$ pol.), duas anilhas e duas porcas de bloqueio ($\frac{3}{8}$ pol.) como se mostra na [Figura 4](#).
3. Assim que tiver instalado todos os pesos e suportes, certifique-se de que todas as fixações estão bem apertadas. Aperte se necessário.

Importante: Sempre que remover o acessório do depósito de recolha de relva, lembre-se de remover os pesos dianteiros para devolver a devida estabilidade à máquina.

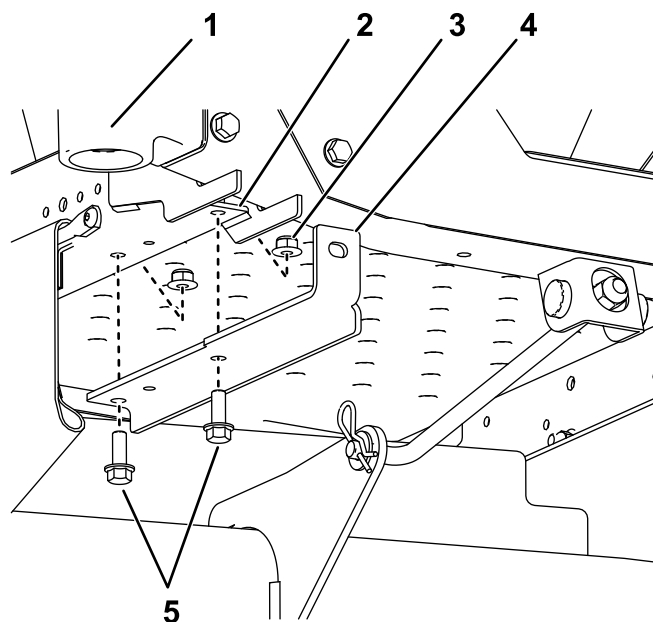


Figura 3

Forquilha da roda giratória e roda não mostradas para mais clareza.

1. Roda giratória direita
2. Furo frontal (lado direito mostrado)
3. Porca de bloqueio ($\frac{3}{8}$ pol.)
4. Suporte de montagem direito
5. Parafusos ($\frac{3}{8}$ pol. x 1 pol.)

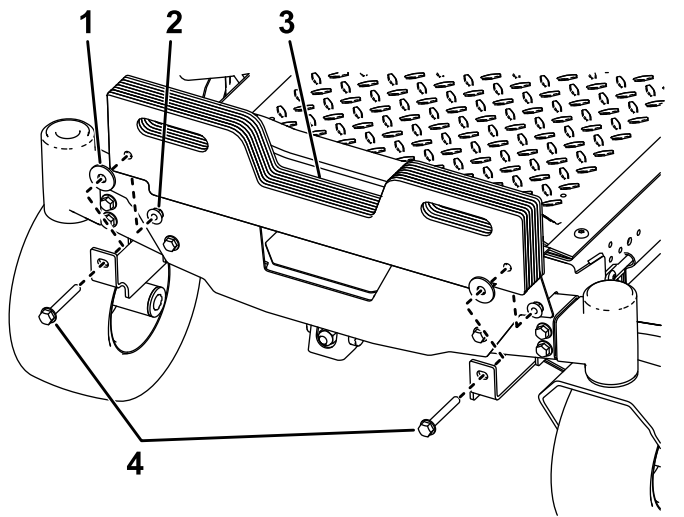


Figura 4

g340355

- 1. Espaçador
- 2. Porca de bloqueio (3/8 pol.)
- 3. Pesos em forma de mala
- 4. Parafusos (5/8 pol. x 2 3/4 pol.)

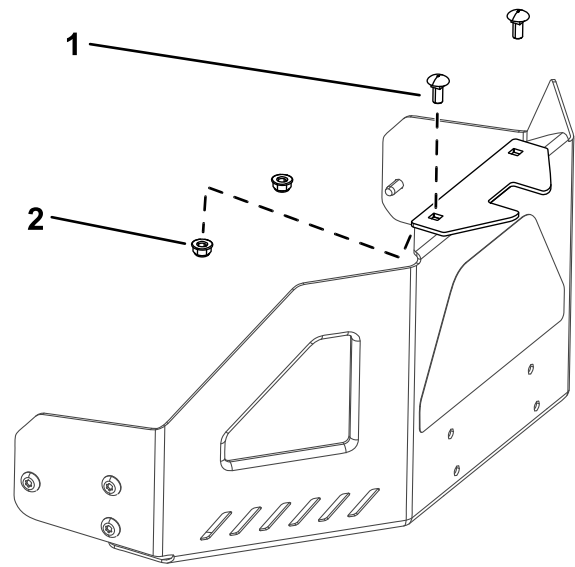


Figura 5

g300204

- 1. Parafuso de carroçaria (5/16 pol. x 3/4 pol.)
- 2. Porca de bloqueio (5/16 pol.)

3

Instalação da montagem do acessório

Peças necessárias para este passo:

1	Suporte estabilizador
2	Parafuso de carroçaria (5/16 pol. x 3/4 pol.)
4	Porca de bloqueio (5/16 pol.)
2	Parafuso auto-roscante (5/16 pol. x 3/4 pol.)
2	Parafuso (5/16 pol. x 1 pol.)
1	Estrutura da articulação
2	Perno de gancho
2	Barra
2	Anilha

Instalação do suporte estabilizador e a estrutura da articulação

1. Instale o suporte estabilizador no resguardo do motor utilizando dois parafusos de carroçaria (5/16 pol. x 3/4 pol.) e duas porcas de bloqueio (5/16 pol.) (Figura 5).

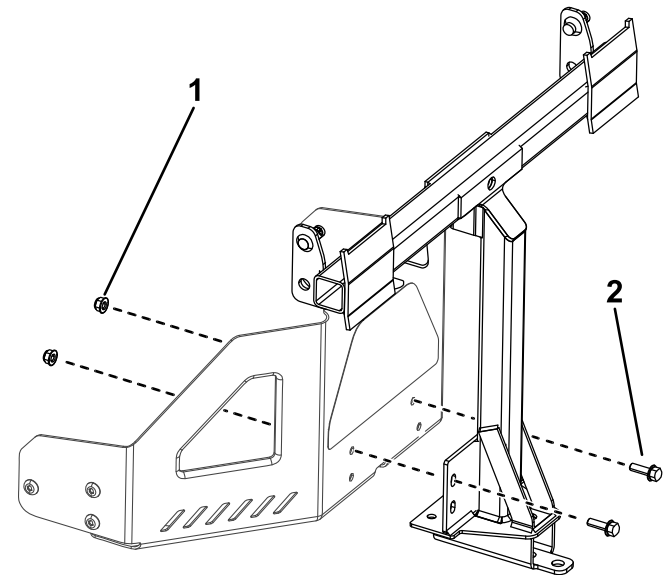


Figura 6

g300205

- 1. Porca de bloqueio (5/16 pol.)
- 2. Parafuso (5/16 pol. x 1 pol.)

3. Prenda a estrutura da articulação à parte inferior da máquina utilizando dois parafusos autorroscantes (5/16 pol. x 3/4 pol.) como se mostra na Figura 7.

4

Instalação da barra do trinco

Peças necessárias para este passo:

1	Barra do trinco
1	Perno de gancho

Procedimento

Instale a barra do trinco com um perno de gancho (Figura 9).

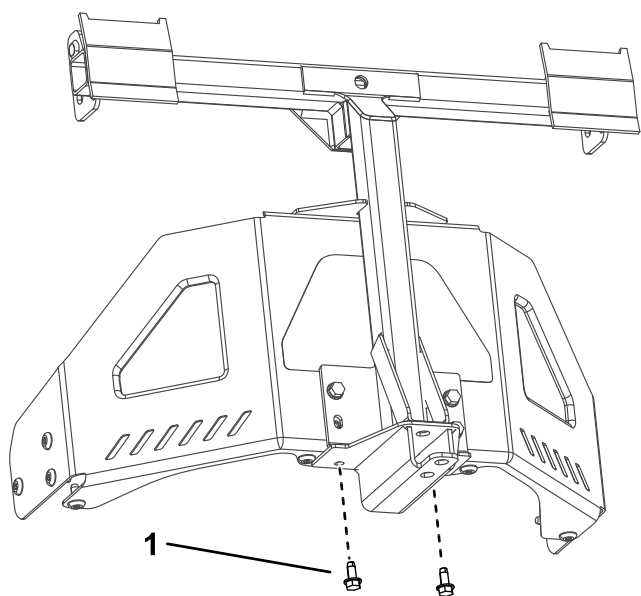


Figura 7

g300206

1. Parafuso auto-roscante (5/16 pol. x 3/4 pol.)

4. Instale a extremidade grande, dobrada de uma barra na ranhura na estrutura do lado esquerdo da máquina e mova a barra para trás para a encaixar na estrutura (Figura 8).

Nota: Repita este procedimento para o lado direito da máquina.

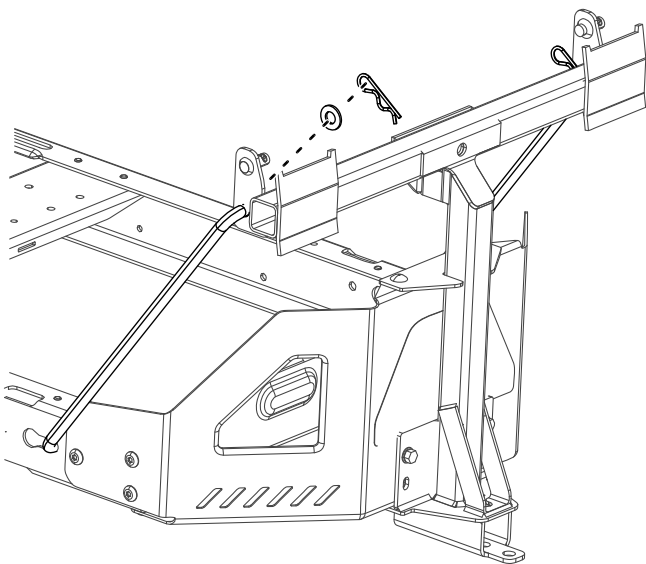


Figura 8

g300207

5. Insira as extremidades dobradas das barras na montagem do acessório como se mostra na Figura 8 e prenda a extremidade de cada barra com uma anilha e perno do gancho.

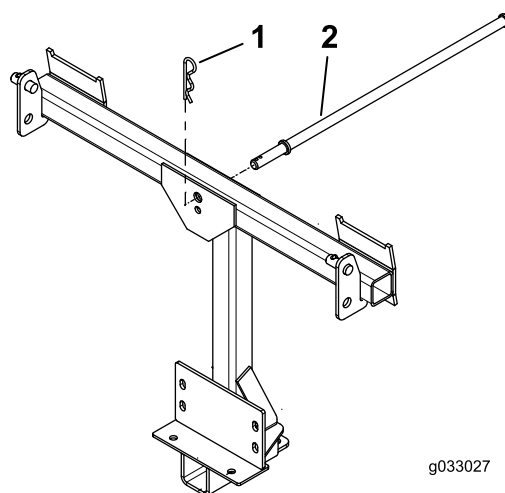


Figura 9

g033027

g033027

1. Perno de gancho
2. Barra do trinco

5

Montagem da parte superior do depósito de recolha de relva

Peças necessárias para este passo:

1	Parte superior do depósito de recolha de relva
1	Filtro do depósito de recolha de relva

Procedimento

1. Inverta o depósito de recolha de relva.
2. Instale o filtro como se mostra na [Figura 10](#) e deslize na direção dos sacos de recolha.

Nota: Certifique-se de que os filtros encaixam no sítio e as patilhas engatam na parte superior do depósito de recolha de relva.

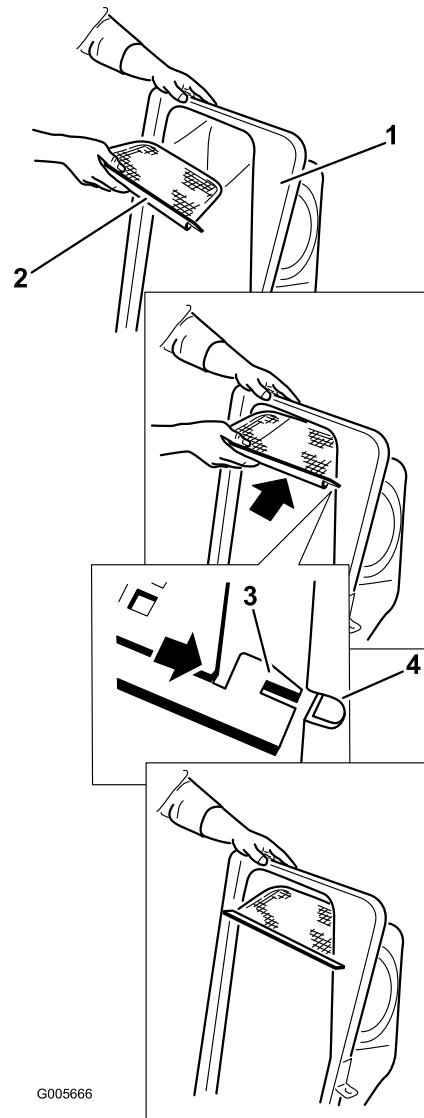


Figura 10

g005666

1. Parte superior do depósito de recolha de relva
2. Filtro
3. Patilha do filtro
4. Ranhura na parte superior do depósito de recolha de relva

6

Instalação da parte superior do depósito de recolha de relva

Peças necessárias para este passo:

2	Saco de relva
1	Tubo do depósito de recolha de relva superior
2	Suporte articulado
4	Parafuso (5/16 pol. x 1 pol.)
4	Porca (5/16 pol.)

Procedimento

1. Instale a parte superior do depósito de recolha de relva na estrutura do depósito.
2. Instale os suportes da articulação na estrutura da articulação (Figura 8).
3. Prenda a parte superior do depósito de recolha de relva aos suportes da articulação utilizando os quatro parafusos (5/16 pol. x 1 pol.) e quatro porcas (5/16 pol.).

Nota: É mais fácil de instalar a parte superior do depósito de recolha de relva se trabalharem duas pessoas em conjunto.

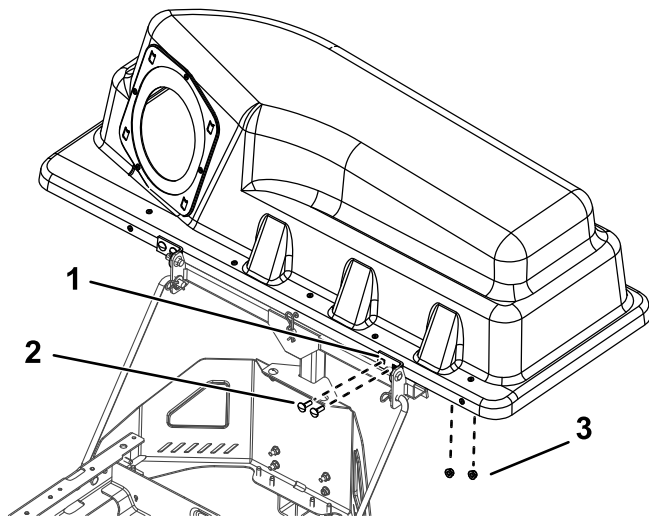


Figura 11

g300208

1. Postes do depósito de recolha de relva
2. Parafusos (5/16 pol. x 1 pol.)
3. Porcas (5/16 pol.)

4. Eleve a parte superior do depósito de recolha de relva e instale os sacos deslizando os ganchos da estrutura do saco para os suportes restantes (Figura 12).

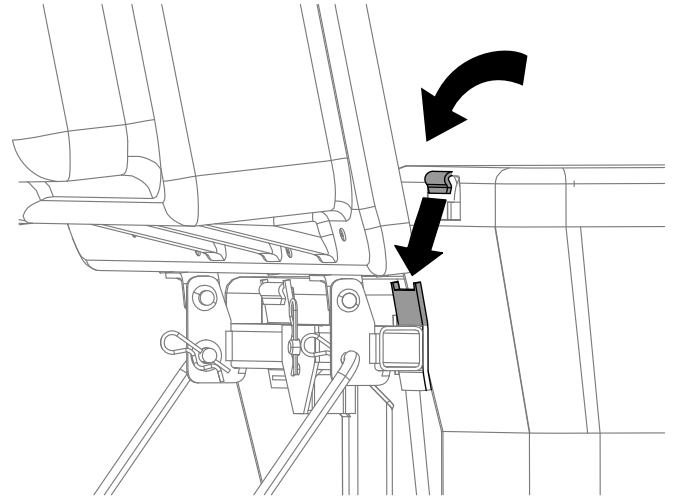


Figura 12

g300378

5. Baixe a parte superior do depósito de recolha para os sacos (Figura 13).

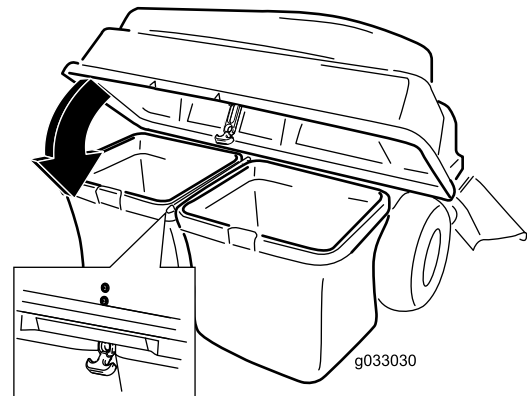


Figura 13

g033030

6. Instale o tubo superior do depósito de recolha inserindo a extremidade curva na abertura na parte superior do depósito de recolha.

Nota: Certifique-se de que a extremidade grande com o poste de retenção está virada para baixo e para a frente, em preparação para o alinhamento com o kit de acabamento.

7

Instalação da calha

Peças necessárias para este passo:

1	Calha
---	-------

Procedimento

1. Remova o defletor de relva.

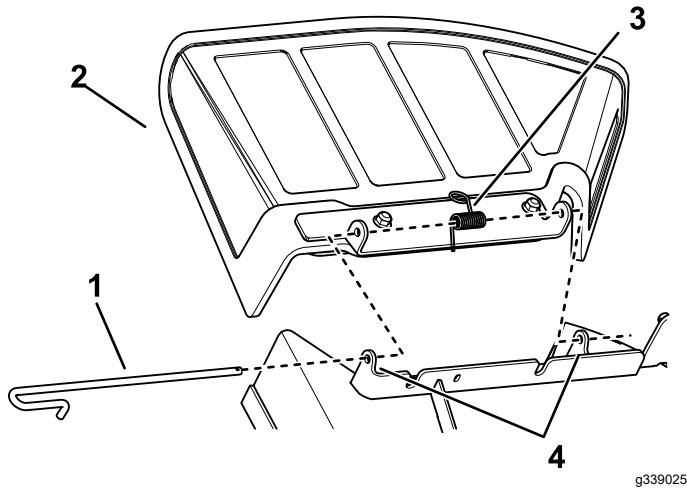


Figura 14

- | | |
|-------------|--------------------------|
| 1. Barra | 3. Mola |
| 2. Defletor | 4. Suporte da plataforma |

2. Incline a calha e instale o pino no furo na plataforma do cortador.

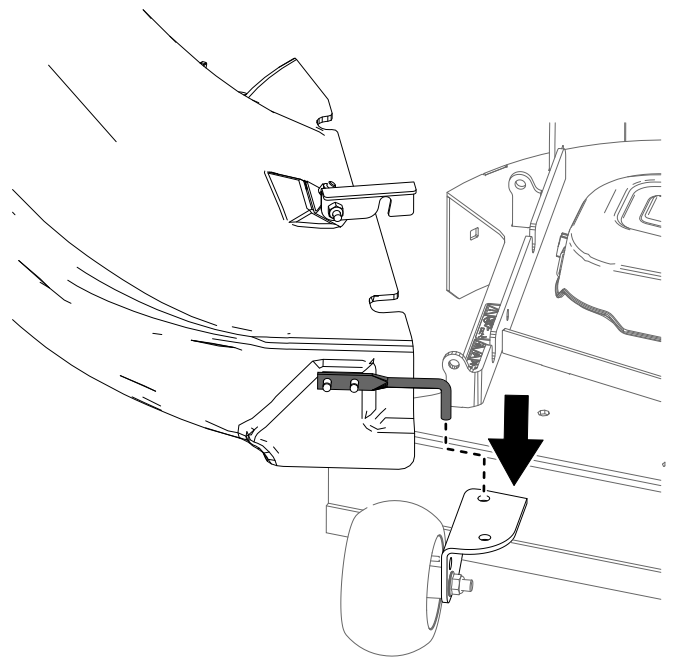


Figura 15

3. Incline a calha para trás e na direção da plataforma de forma a que fique alinhada com a plataforma do cortador.

Nota: Certifique-se de que o gancho de retenção na calha está afastado para que as montagens da abertura da calha alinhem com a plataforma.

4. Na parte superior da calha, engate o fecho em forma de gancho em redor da barra da articulação do conjunto do defletor e instale a barra no furo na plataforma do cortador.

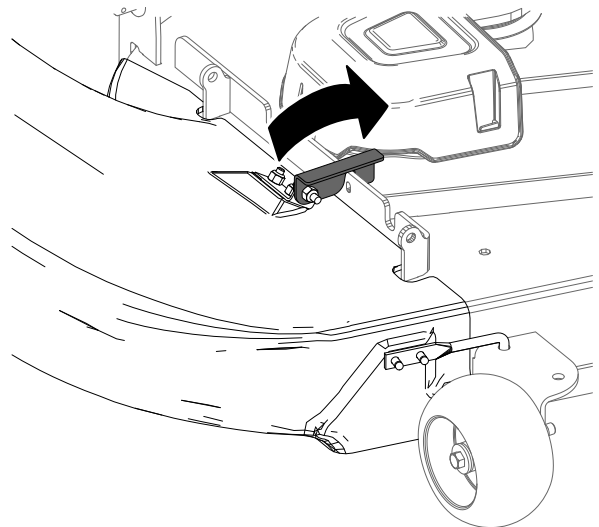


Figura 16

5. Coloque o fecho flexível da calha nos fechos de retenção soldados na plataforma do cortador.

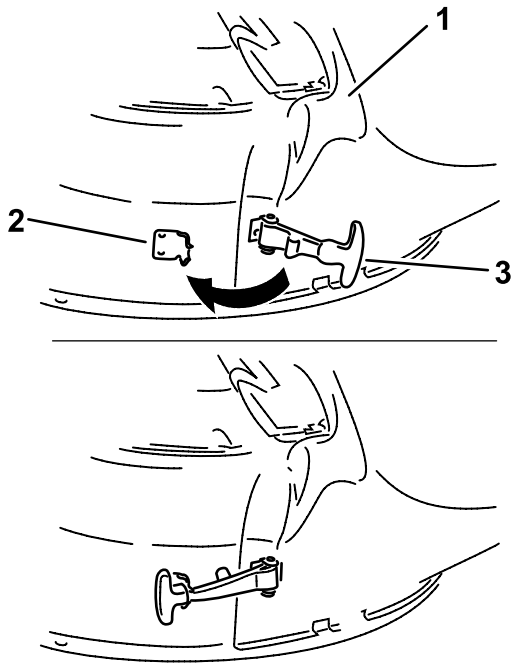


Figura 17

g299268

1. Calha
2. Fecho de retenção
3. Fecho flexível

⚠ AVISO

Sem o defletor de relva, os tubos do depósito de recolha de relva ou o conjunto do depósito montados, o utilizador e outras pessoas estão expostos ao contacto com lâmina e aos detritos projetados. O contacto com lâmina(s) em movimento e os detritos projetados provocam ferimentos graves ou até mesmo a morte.

- Instale sempre o defletor de relva ao remover o depósito de recolha de relva e alterar para o modo de descarga lateral.
- Se o defletor de relva se danificar, substitua-o imediatamente. O defletor de relva encaminha o material para baixo em direção à relva.
- Nunca coloque as mãos ou pés debaixo do cortador.
- Nunca tente limpar a área de descarga ou as lâminas do cortador, a não ser que mova a tomada de força (PTO) para Desligar e rode a chave na ignição para Desligar. Adicionalmente remova também a chave e retire o(s) cabo(s) da(s) vela(s) de ignição.
- Desligue o motor antes de desentupir a calha de descarga.

8

Ligação ao tubo de descarga

Nenhuma peça necessária

Procedimento

1. Deslize a extremidade curva do tubo de descarga para a abertura da parte superior do depósito de recolha de relva (Figura 18).

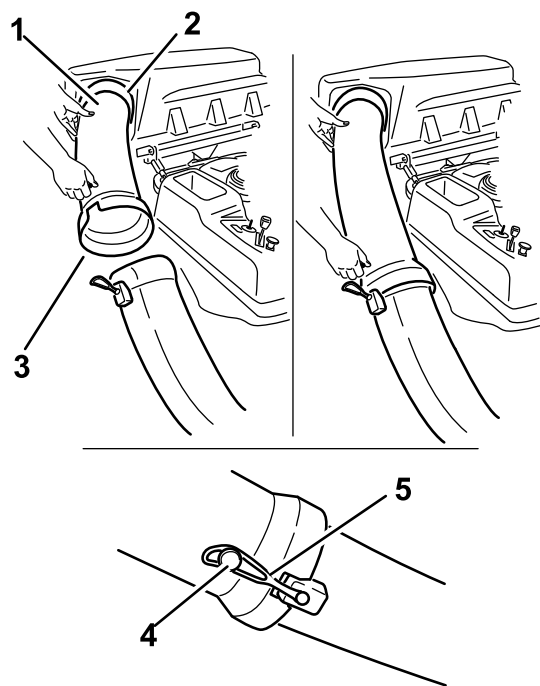


Figura 18

g339711

- | | |
|--|---------------------|
| 1. Tubo de descarga, extremidade curva | 4. Cavilha |
| 2. Abertura da parte superior do depósito de recolha | 5. Fita de borracha |
| 3. Tubo de descarga, extremidade grande | |

- Deslize a extremidade grande do tubo de descarga sobre a extremidade da calha. Mova a fita de retenção de borracha nos encaixes da calha para a cavilha no tubo de descarga para a prender (Figura 18).
- Depois da instalação do depósito de recolha, instale o fio na(s) vela(s).

Funcionamento

Nota: Determine os lados direito e esquerdo da máquina a partir da posição normal de utilização.

⚠ AVISO

Para evitar ferimentos pessoais, siga estes procedimentos:

- Familiarize-se com todas as instruções de funcionamento e segurança no *Manual do utilizador* do seu cortador antes de utilizar este acessório.
- Nunca remova o tubo de descarga, sacos, parte superior do depósito de recolha de relva ou calha com o motor em funcionamento.
- Desligue sempre o motor e aguarde que todas as peças móveis parem antes de eliminar qualquer obstrução no sistema de recolha de relva.
- Nunca execute a manutenção ou reparações com o motor em funcionamento.

⚠ AVISO

Sem o defletor de relva, os tubos do depósito de recolha de relva ou o conjunto do depósito montados, o utilizador e outras pessoas estão expostos ao contacto com lâmina e aos detritos projetados. O contacto com lâmina(s) em movimento e os detritos projetados provocam ferimentos graves ou até mesmo a morte.

- Instale sempre o defletor de relva ao remover o depósito de recolha de relva e alterar para o modo de descarga lateral.
- Se o defletor de relva se danificar, substitua-o imediatamente. O defletor de relva encaminha o material para baixo em direção à relva.
- Nunca coloque as mãos ou pés debaixo do cortador.
- Nunca tente limpar a área de descarga ou as lâminas do cortador, a não ser que mova a tomada de força (PTO) para Desligar e rode a chave na ignição para Desligar. Adicionalmente remova também a chave e retire o(s) cabo(s) da(s) vela(s) de ignição.
- Desligue o motor antes de desentupir a calha de descarga.

Esvaziamento dos sacos de relva

⚠ PERIGO

Os detritos, por exemplo as folhas, relva ou vegetação podem incendiar-se. Um incêndio na zona do motor pode causar ferimentos pessoais e danos materiais.

- Mantenha a área do motor e do escape livre de acumulação de detritos.
- Tenha cuidado ao operar a cobertura do depósito de recolha de relva para impedir que os detritos caiam na área do motor e do escape.
- Deixe a máquina arrefecer antes de a guardar.

Cuidado quando levantar ou manusear um saco de relva cheio. Para esvaziar os sacos de relva:

1. Coloque a máquina numa superfície nivelada e desligue o interruptor de controlo da lâmina.
2. Empurre as alavancas de controlo de movimento para fora para a posição de bloqueio em ponto morto, desligue o motor, retire a chave, engate o travão de estacionamento e espere até todas as peças em movimento pararem antes de abandonar a posição de funcionamento.
3. Abra (eleve) a parte superior do depósito de recolha de relva (Figura 19).

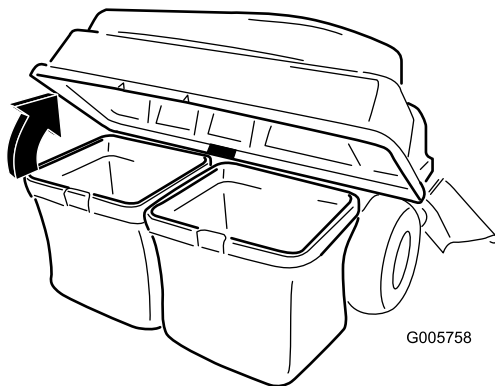


Figura 19

g005758

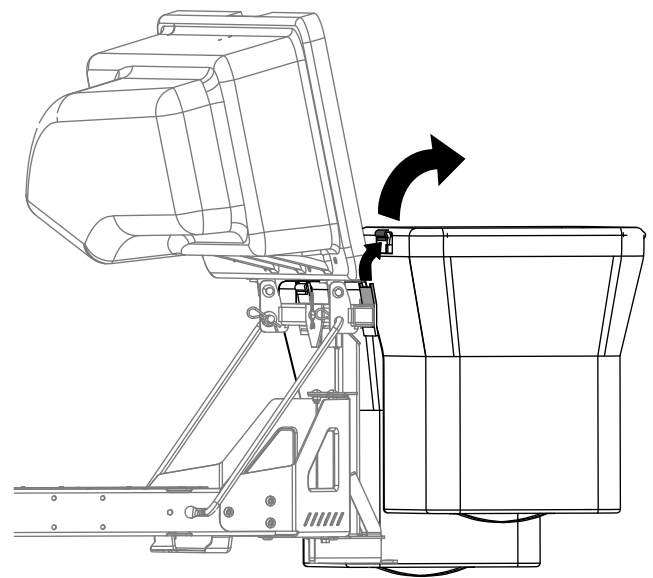


Figura 20

g300218

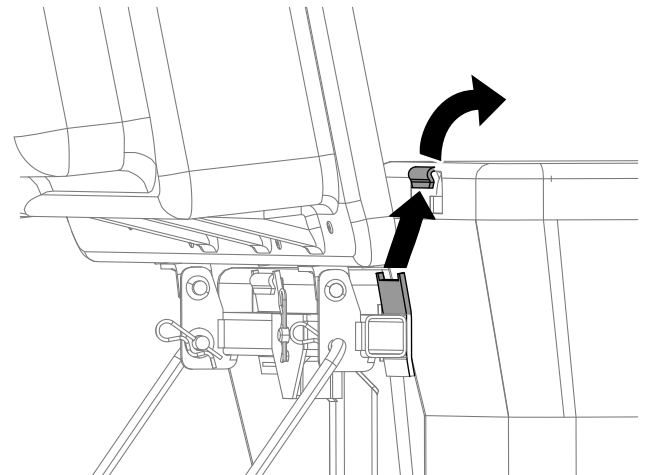


Figura 21

g300217

5. Instale os sacos deslizando os ganchos da estrutura do saco para os suportes de retenção.
6. Baixe a parte superior do depósito de recolha de relva para os sacos.

4. Comprima os detritos nos sacos. Com ambas as mãos, levante o saco e solte-o do suporte do suporte de retenção. Esvazie o saco. Repita o procedimento para o outro saco.

Eliminação de obstruções do depósito de recolha de relva

⚠ AVISO

Quando o depósito de recolha de relva estiver em funcionamento, o soprador roda e pode cortar ou ferir as mãos e dedos.

- Antes de ajustar, limpar, reparar e inspecionar o soprador e antes de desentupir a calha, desligue o motor e aguarde que todas as partes móveis parem. Retire a chave.
 - Utilize um pau ou um objeto semelhante, não as mãos, para remover uma obstrução do soprador e tubo.
 - Mantenha o rosto, mãos, pés e qualquer outra parte do corpo ou vestuário afastados das partes ocultas, móveis ou em rotação.
1. Coloque a máquina numa superfície nivelada e desligue o interruptor de controlo da lâmina.
 2. Desloque as alavancas de controlo de movimento para fora para a posição de ponto-morto, desligue o motor, retire a chave, ative o travão de estacionamento e espere que todas as peças em movimento parem antes de deixar a posição de operação.
 3. Verifique os sacos de relva e esvazie-os se estiverem cheios.
 4. Remova e separe o tubo de descarga e calha da parte superior do depósito de recolha de relva e cortador. Utilizando uma vara ou objeto semelhante, remova cuidadosamente e elimine a obstrução do cortador, tubo de descarga, calha e parte superior do depósito de recolha de relva.
 5. Depois de remover a obstrução, instale o sistema completo do depósito de recolha de relva e retome o funcionamento.

Remoção do depósito de recolha de relva

⚠ CUIDADO

Não retirar os pesos do depósito dianteiros e utilizar a máquina sem o acessório do depósito de recolha pode causar uma situação instável que pode resultar em perda de controlo.

- Retire sempre os pesos dianteiros quando retirar o acessório do depósito.
- Nunca opere a máquina sem o acessório de recolha e pesos frontais instalados.

Pode remover o depósito de recolha repetindo as secções de Configuração de todos os kits relacionados com os depósitos de recolha pela ordem inversa. Se estiverem instalados pesos, remova sempre os pesos frontais do depósito de recolha ao remover os acessórios do depósito de recolha.

Nota: Ao mudar novamente para o modo de descarga, remova o abafador do depósito de recolha e instale o abafador de corte original e calha de descarga lateral fornecidos originalmente com a máquina.

Utilização da barra de engate

O suporte do depósito de recolha possui uma barra de engate que pode ser utilizada para reboque.

- Leia e compreenda todas as instruções de operação da máquina.
- Ao virar, abrande e observe o espaço.
- Faça curvas largas para manter o equipamento rebocado afastado do veículo de reboque.
- Um engate excessivo pode causar a falha da transmissão hidrostática.

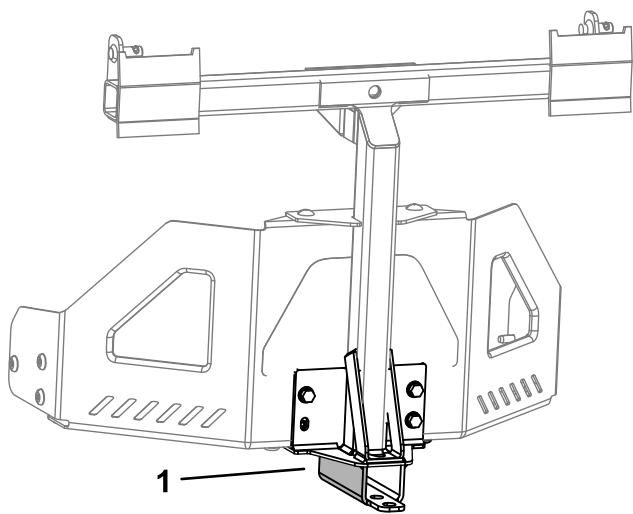


Figura 22

g300210

1. Suporte do depósito de recolha com barra de engate

Sugestões de utilização

Sugestões para a recolha

Lembrar do tamanho

Lembre-se que a máquina é mais comprida e mais larga com o acessório instalado. Ao fazer curvas muito apertadas em locais confinados pode danificar o acessório.

Aparação

Apare sempre com o lado esquerdo do cortador. Não apare com o lado direito do cortador, pois pode danificar a calha do depósito de recolha de relva e tubo de descarga.

Altura de corte

Não regule a altura de corte para muito baixa porque a relva alta em redor do cortador pode evitar que o ar entre por baixo do cortador e entre no sistema de recolha. Se não entrar ar suficiente por baixo do cortador, o sistema de recolha não vai funcionar.

Frequência de corte

Corte a relva frequentemente, especialmente quando cresce rapidamente. Tem de cortar a relva duas vezes se ficar demasiado comprida.

Técnica de corte

Para melhor aspeto do relvado, certifique-se de que sobrepõe ligeiramente o cortador na área de corte

prévia. Isto ajuda a reduzir a carga do motor e reduz a possibilidade de obstruir a calha e tubo de descarga.

Velocidade de recolha de relva

Frequentemente, vai realizar a recolha com o acelerador do cortador na posição Rápido e conduzir a uma velocidade normal. No entanto, em relva muito seca e com poeira, é preferível diminuir ligeiramente a aceleração e aumentar a velocidade de deslocação do cortador. O sistema de recolha de relva pode ficar obstruído se conduzir demasiado rápido e a velocidade do motor ficar muito lenta. Nos declives pode ser necessário reduzir a velocidade do cortador. Isto ajuda a manter a velocidade do motor e a eficiência da recolha. Corte no sentido descendente sempre que possível.

⚠ CUIDADO

À medida que o dispositivo enche, é adicionado peso extra à parte de trás da máquina. Se parar e arrancar subitamente em declives, pode perder o controlo da direção ou a máquina pode tombar.

- Não arranque nem pare bruscamente quando estiver a subir ou a descer uma rampa. Evite arrancar em subidas.
- Se parar a máquina numa subida, desengate o controlo da lâmina. Em seguida, recue utilizando uma velocidade lenta.
- Evite mudanças bruscas de velocidade ou direção em declives.
- Nunca opere a máquina sem o acessório de recolha e pesos frontais instalados.

Recolha de relva comprida

A relva excessivamente comprida pode não ser completamente projetada para dentro dos sacos de relva. Se isto acontecer, o tubo e a calha de descarga podem ficar obstruídos. Para evitar obstruir o sistema de recolha, corte a relva a uma altura de corte elevada e, em seguida, baixe o cortador para a altura de corte normal e repita o processo de recolha.

Recolha de relva molhada

Tente sempre cortar a relva quando está seca porque o relvado terá um melhor aspeto. Se tiver de cortar relva húmida, utilize o modo de descarga lateral convencional do cortador. Algumas horas depois, quando as aparas secarem, instale o acessório de depósito de recolha completo para aspirar as aparas de relva.

Sinais de obstrução

Quando está a utilizar o saco, uma pequena quantidade de aparas saltam da parte da frente do cortador. Uma quantidade excessiva de saída de aparas indica que os sacos estão cheios ou que o sistema está obstruído.

Manutenção

Nota: Determine os lados direito e esquerdo da máquina a partir da posição normal de utilização.

Plano de manutenção recomendado

Intervalo de assistência	Procedimento de manutenção
Após as primeiras 10 horas	<ul style="list-style-type: none">• Inspeccione o depósito de recolha de relva.
Em todas as utilizações ou diariamente	<ul style="list-style-type: none">• Limpe o depósito de recolha de relva.
Antes do armazenamento	<ul style="list-style-type: none">• Inspeccione o depósito de recolha de relva.• Limpe o depósito de recolha de relva.

⚠ CUIDADO

Se deixar a chave na ignição, alguém pode ligar acidentalmente o motor e feri-lo a si ou às pessoas que se encontrarem próximo da máquina.

Retire a chave da ignição e os cabos das velas antes de efetuar qualquer tarefa de manutenção no veículo. Mantenha os cabos longe da máquina para evitar qualquer contacto acidental com a vela.

⚠ AVISO

Durante a operação, o motor pode ficar quente. Podem ocorrer queimaduras graves pelo contacto com superfícies quentes.

Deixe arrefecer o motor, especialmente o escape, antes de lhe tocar.

⚠ AVISO

Os detritos, por exemplo as folhas, relva ou vegetação podem incendiar-se. Um incêndio na zona do motor pode causar ferimentos pessoais e danos materiais.

- Mantenha a área do motor e do escape livre de acumulação de detritos.
- Tenha cuidado ao operar a cobertura do depósito de recolha de relva para impedir que os detritos caiam na área do motor e do escape.
- Deixe a máquina arrefecer antes de a guardar.

Inspeção do acessório do depósito de recolha de relva

Intervalo de assistência: Após as primeiras 10 horas
Antes do armazenamento

Inspeccione o acessório do depósito de recolha depois das primeiras 10 horas de funcionamento e mensalmente a partir daí.

1. Verifique a calha, tubo de descarga e parte superior do depósito de recolha. Substitua estas peças, se estiverem rachadas ou partidas.
2. Aperte todas as porcas e parafusos.

3. Inspeccione todas as fixações e fechos; substitua qualquer um que esteja em falta ou danificado.
4. Verifique se há deterioração nos sacos de relva.

⚠ AVISO

Você ou outras pessoas na área podem ficar gravemente feridas por detritos ou objetos projetados que possam passar através de sacos de relva rasgados, gastos ou deteriorados.

- Verifique se os sacos de relva têm furos, rasgos, desgaste e outra deterioração.
- Não lave os sacos de relva.
- Se o saco estiver deteriorado, instale um novo saco de relva fornecido pelo fabricante deste acessório de depósito de recolha de relva.

Inspeção das lâminas do cortador

Inspeccione as lâminas do cortador regularmente e sempre que uma lâmina bater num objeto estranho.

Se as lâminas estiverem gastas ou danificadas, instale as novas lâminas. Consulte o *Manual do utilizador* do cortador para obter informações completas sobre a manutenção da lâmina.

Limpeza do acessório do depósito de recolha de relva

Intervalo de assistência: Em todas as utilizações ou diariamente

Antes do armazenamento

Nota: Para evitar a rápida deterioração do material do saco, guarde os sacos onde sequem completamente após cada utilização.

1. Após cada utilização, remova e lave o interior e exterior da parte superior do depósito de recolha de relva, tubo de descarga, calha e a parte inferior do cortador, utilizando água pulverizada de uma mangueira de jardim. Utilize detergente suave para remover sujidade mais difícil.
2. Certifique-se de que remove relva comprimida de todas as peças.
3. Enxague os sacos de relva com água utilizando uma mangueira de jardim para remover qualquer detrito.
4. Após a lavagem, deixe secar totalmente todas as partes.

Armazenamento

Armazenamento do acessório do depósito de recolha

1. Limpe o acessório do depósito de recolha de relva; consulte [Limpeza do acessório do depósito de recolha de relva \(página 19\)](#).
2. Inspeccione se existem danos no acessório do depósito de recolha de relva; consulte [Inspeção do acessório do depósito de recolha de relva \(página 18\)](#).
3. Certifique-se de que os sacos de relva estão vazios e bem secos.
4. Guarde o depósito de recolha de relva num local limpo e seco, afastado da luz solar direta. Isto protege as partes de plástico e aumenta a duração do depósito de recolha de relva. Se tiver de guardar o depósito de recolha de relva no exterior, cubra-o com uma cobertura impermeável.

Aviso de informação da Proposta 65 da Califórnia

Que aviso é este?

Pode ver um produto à venda que tem o seguinte aviso:



AVISO: Cancro e problemas reprodutivos – www.p65Warnings.ca.gov.
(WARNING: Cancer and Reproductive Harm – www.p65Warnings.ca.gov.)

O que é a Prop 65?

A Prop 65 aplica-se a qualquer empresa a operar na Califórnia, que venda produtos na Califórnia ou que fabrique produtos que possam ser vendidos ou trazidos para a Califórnia. Prevê que o Governador da Califórnia deve manter e publicar uma lista de químicos conhecidos que podem provocar cancro, defeitos de nascença e/ou outros problemas reprodutivos. A lista, que é atualizada anualmente, inclui centenas de produtos químicos encontrados em muitos itens utilizados no dia-a-dia. O objetivo da Prop 65 é informar o público sobre a exposição a estes produtos químicos.

A Prop 65 não proíbe a venda dos produtos que contêm estes produtos químicos, mas requer que tenham avisos em qualquer produto, embalagem ou panfleto com o produto. Além disso, um aviso da Prop 65 não significa que um produto está em violação de quaisquer normas ou exigências de segurança do produto. Na verdade, o governo da Califórnia clarificou que um aviso Prop 65 “não é o mesmo que uma decisão regulamentada de que um produto é ‘seguro’ ou ‘inseguro’”. Muitos destes químicos têm sido utilizados em produtos no dia-a-dia durante anos sem lhes serem documentados perigos. Para mais informações, consulte <https://oag.ca.gov/prop65/faqs-view-all>.

Um aviso Prop 65 significa que uma empresa (1) avaliou a exposição e concluiu que excede o “sem nível de risco não significativo” ou (2) que decidiu fornecer um aviso baseado no seu entendimento da presença de um produto químico listado sem tentar avaliar a exposição.

Esta lei aplica-se em todo o lado?

Os avisos Prop 65 são exigidos apenas sob a lei californiana. Estes avisos são vistos por toda a Califórnia nos mais diversos locais, incluindo, mas não limitado a, restaurantes, supermercados, hotéis, escolas e hospitais e numa extensa variedade de produtos. Além disso, alguns revendedores de encomendas online e por correspondência fornecem avisos da Prop 65 nos seus websites ou em catálogos.

Como é que os avisos da Califórnia se comparam aos limites federais?

As normas Prop 65 são geralmente mais rigorosas do que as normas federais e internacionais. Existem várias substâncias que exigem um aviso da Prop 65 em níveis que são muito inferiores aos limites de ação federais. Por exemplo, a norma Prop 65 para avisos para chumbo é de 0,5 µg/dia, o que está bem abaixo das normas federais e internacionais.

Por que é que nem todos os produtos similares possuem o aviso?

- Os produtos vendidos na Califórnia exigem rotulagem da Prop 65, enquanto produtos similares vendidos noutros lados não.
- Uma empresa envolvida numa ação judicial Prop 65, para alcançar um acordo, pode ter de utilizar os avisos da Prop 65 nos seus produtos, mas outras empresas que fabricam produtos similares podem não ter tal requisito.
- A aplicação da Prop 65 é inconsistente.
- As empresas podem optar por não fornecer avisos porque concluem que não são obrigadas a fazê-lo de acordo com a Prop 65. A falta de avisos para um produto não significa que o produto esteja livre dos produtos químicos listados em níveis similares.

Por que é que incluímos este aviso?

A nossa empresa decidiu fornecer aos consumidores a maior informação possível para que eles possam tomar decisões informadas sobre os produtos que compram e usam. Fornecemos avisos em certos casos com base no conhecimento da presença de um ou mais produtos químicos listados sem avaliar o nível de exposição, pois nem todos os produtos químicos listados fornecem requisitos de limite de exposição. Embora a exposição dos nossos produtos possa ser insignificante ou dentro do intervalo “risco não significativo”, por cautela, optámos por fornecer os avisos da Prop 65. Além disso, se não fornecermos esses avisos, podemos ser processados pelo Estado da Califórnia ou por partes privadas que procuram aplicar a Prop 65, assim como estar sujeita a sanções substanciais.