

Bagger van 86 cm

Zero-turn zitmaaier

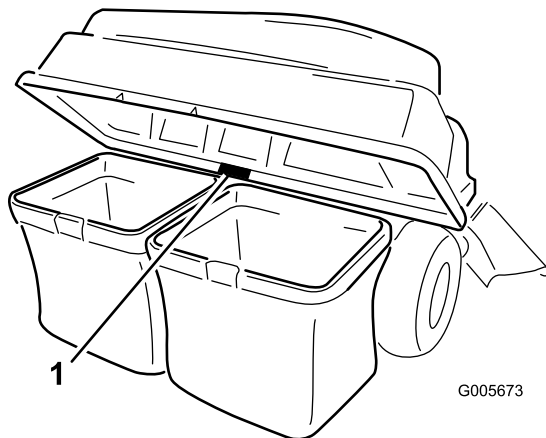
Modelnr.: 79417—Serienr.: 400000000 en hoger

Gebruikershandleiding

Inleiding

Lees deze informatie zorgvuldig door, zodat u weet hoe u de machine op de juiste wijze moet gebruiken en onderhouden en om schade aan de machine en letsel te voorkomen. U bent verantwoordelijk voor het juiste en veilige gebruik van de machine.

Als u service, originele onderdelen of aanvullende informatie nodig hebt, kunt u contact opnemen met een erkende servicedealer of met de klantenservice. U dient hierbij altijd het model- en het serienummer van het product te vermelden. De locatie van het plaatje met het modelnummer en het serienummer van het product is aangegeven op [Figuur 1](#). U kunt de nummers noteren in de ruimte hieronder.



Figuur 1

1. Plaats van modelnummer en serienummer

<p>Modelnr.: _____</p> <p>Serienr.: _____</p>

Deze handleiding wijst u op mogelijke gevaren en bevat veiligheidswaarschuwingen die u kunt herkennen aan het waarschuwingspictogram ([Figuur 2](#)), dat wijst op een gevaar dat ernstig letsel of de dood kan veroorzaken indien u nalaat de voorgeschreven maatregelen te treffen.



Figuur 2

Waarschuwpictogram

g000502

Er worden in deze handleiding twee woorden gebruikt om uw aandacht op bijzondere informatie te vestigen. **Belangrijk** attendeert u op bijzondere technische informatie en **Opmerking** duidt algemene informatie aan die bijzondere aandacht verdient.



⚠ WAARSCHUWING

CALIFORNIË

Proposition 65 Waarschuwing

Gebruik van dit product kan leiden tot blootstelling aan chemische stoffen waarvan de Staat Californië weet dat ze kanker, geboortefwijkingen en andere schade aan het voortplantingssysteem veroorzaken.

Inhoud

Inleiding	1
Veiligheid	2
Veiligheid tijdens het slepen.....	3
Veiligheids- en instructiestickers	4
Montage	5
1 De machine voorbereiden.....	6
2 De gewichten monteren	6
3 Het bevestigingspunt voor werktuigen monteren.....	7
4 De vergrendelstang monteren.....	8
5 Het bovenstuk van de grasvanger assembleren	9
6 Het bovenstuk van de grasvanger monteren.....	9
7 Het uitwerpkanaal monteren	11
8 Op de afvoerbuis aansluiten.....	13
Gebruiksaanwijzing	13
Graszakken leegmaken.....	14
Verstopingen verwijderen uit de grasvanger.....	15
De grasvanger verwijderen.....	15
De trekstang gebruiken.....	16
Tips voor bediening en gebruik	16
Onderhoud	18
Aanbevolen onderhoudsschema	18
De grasvanger controleren	18
De maaimessen controleren.....	19
De grasvanger reinigen	19
Stalling	19
Opslag van de grasvanger.....	19

Veiligheid

- Zorg ervoor dat u vertrouwd raakt met de bedieningsorganen en de veiligheidssymbolen en dat u weet hoe u de machine veilig kunt gebruiken.
- Wees extra voorzichtig met grasvangers of andere werktuigen. Deze kunnen invloed hebben op de bediening van de machine en deze minder stabiel maken.
- U kunt de stabiliteit verbeteren door wielgewichten of contragewichten toe te voegen of te verwijderen volgens de aanwijzingen van de fabrikant.
- Gebruik op steile hellingen geen grasvanger. Een zware grasvanger kan ervoor zorgen dat u de controle over de machine verliest of de machine doen kantelen.
- Verminder uw snelheid en wees extra voorzichtig op hellingen. Rij op hellingen in de aanbevolen richting. De gazonomstandigheden kunnen van invloed zijn op de stabiliteit van de machine. Wees extra voorzichtig als u dicht in de buurt van een steile helling werkt.
- Voer alle bewegingen op hellingen langzaam en geleidelijk uit. Niet plotseling van snelheid of richting veranderen of bochten te snel inzetten.
- De grasvanger kan het zicht naar achteren belemmeren. Wees extra voorzichtig als u de machine in de achteruitstand bedient.
- Wees voorzichtig als u de machine inlaadt op een aanhanger of een vrachtwagen of uitlaadt.
- Bedien de machine nooit terwijl de grasgeleider omhoog staat, verwijderd of aangepast is, tenzij u een grasvanger gebruikt.
- Houd uw handen en voeten uit de buurt van bewegende onderdelen. Stel de machine niet af terwijl de motor loopt.
- Parkeer de machine op een horizontaal oppervlak, schakel de aandrijvingen uit en schakel de motor uit voordat u de bestuurderspositie verlaat, om welke reden dan ook. Dit geldt ook bij het legen van de grasvanger of het deblokken van de afvoertunnel.
- Als u de grasvanger verwijdert, zorg er dan voor dat de grasgeleider die werd verwijderd om de grasvanger te installeren weer wordt teruggeplaatst. Gebruik de maaimachine nooit zonder de grasgeleider of de complete grasvanger.
- Laat geen gras langere tijd in de grasvanger.
- De onderdelen van de grasvanger kunnen slijten of beschadigd raken, waardoor bewegende delen zichtbaar worden of voorwerpen kunnen worden uitgeworpen. Controleer de onderdelen regelmatig en vervang deze indien nodig. Gebruik

hiervoor onderdelen die door de fabrikant worden aanbevolen.

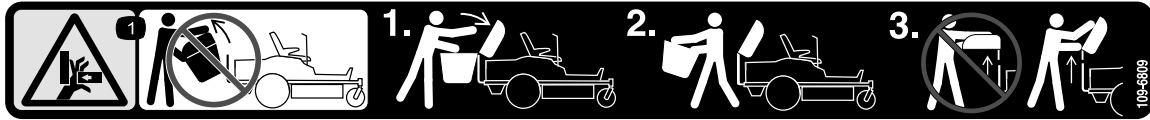
Veiligheid tijdens het slepen

- Bevestig materiaal dat wordt gesleept, uitsluitend aan het sleeppunt.
- Volg de aanwijzing van de fabrikant op met betrekking tot de gewichtslimiet voor sleepwerktuigen en slepen op hellingen.
- Laat kinderen of andere personen nooit plaatsnemen in of op gesleepte werktuigen.
- Op een helling kan het gewicht van een gesleept werktuig ertoe leiden dat de wielen hun grip verliezen en de bestuurder de macht over de machine verliest. Verminder het sleepgewicht en verminder uw snelheid.
- Hoe zwaarder de gesleepte last, hoe langer de stopafstand wordt. Rij langzaam en zorg voor voldoende afstand om te stoppen.
- Maak grote bochten om ervoor te zorgen dat het werktuig de machine niet raakt.
- U mag nooit een lading slepen die zwaarder is dan de sleepmachine.

Veiligheids- en instructiestickers



Veiligheidsstickers en veiligheidsinstructies zijn gemakkelijk zichtbaar voor de bestuurder en bevinden zich bij plaatsen waar gevaar kan ontstaan. Vervang alle beschadigde of verdwenen stickers.



109-6809

decal109-6809

1. Hands kunnen bekneld raken – Verwijder nooit de complete grasvanger van de machine: open het bovenstuk van de grasvanger en verwijder vervolgens de zak(ken) van de grasvanger. Verwijder nooit het bovenstuk van de grasvanger als dit is gesloten; open het bovenstuk en verwijder dit daarna.



110-6691

decal110-6691

1. Gevaar op weggeslingerde objecten – Houd omstanders op een afstand.
2. Machine kan voorwerpen uitwerpen – Gebruik de machine nooit zonder dat de grasgeleider of het grasopvangsysteem is gemonteerd.
3. Hands of voeten kunnen worden gesneden/geamputeerd – Blijf uit de buurt van bewegende onderdelen.

⚠ WARNING: Cancer and Reproductive Harm - www.P65Warnings.ca.gov.
For more information, please visit www.tcoCAProp65.com

133-8061

decal133-8061

133-8061

Montage

Losse onderdelen

Gebruik onderstaande lijst om te controleren of alle onderdelen zijn geleverd.

Procedure	Omschrijving	Hoeveelheid	Gebruik
1	Geen onderdelen vereist	–	De machine voorbereiden.
2	Bout ($\frac{3}{8}$ " x 1") Borgmoer ($\frac{3}{8}$ " Linker gewichtmontagebeugel Rechter gewichtmontagebeugel Ring Bout ($\frac{5}{8}$ " x $2\frac{3}{4}$ " Koffergewicht	4 6 1 1 2 2 8	De gewichten monteren.
3	Stabilisatiebeugel Slotbout ($\frac{5}{16}$ " x $\frac{3}{4}$ " Borgmoer ($\frac{5}{16}$ " Zelftappende schroef ($\frac{5}{16}$ " x $\frac{3}{4}$ " Bout ($\frac{5}{16}$ " x 1") Draaiframe R-pen Stang Ring	1 2 4 2 2 1 2 2 2	Het bevestigingspunt voor werktuigen monteren.
4	Vergrendelstang R-pen	1 1	De vergrendelstang monteren.
5	Bovenstuk van grasvanger Rooster van grasvanger	1 1	Het bovenstuk van de grasvanger assembleren.
6	Graszak Bovenste buis van de grasvanger Draaibeugel Bout ($\frac{5}{16}$ " x 1") Moer ($\frac{5}{16}$ "	2 1 2 4 4	Het bovenstuk van de grasvanger monteren.
7	Uitwerpkanaal	1	Het uitwerpkanaal monteren.
8	Geen onderdelen vereist	–	Op de afvoerbuis aansluiten.

1

De machine voorbereiden

Geen onderdelen vereist

Procedure

1. Parkeer de machine op een horizontaal oppervlak.
2. Schakel de aftakas uit.
3. Zet de rijhendels naar buiten in de VERGRENDELDE NEUTRAALSTAND om de parkeerrem in werking te stellen.
4. Zet de motor af en verwijder het sleuteltje.

2

De gewichten monteren

Benodigde onderdelen voor deze stap:

4	Bout ($\frac{3}{8}$ " x 1")
6	Borgmoer ($\frac{3}{8}$ "
1	Linker gewichtmontagebeugel
1	Rechter gewichtmontagebeugel
2	Ring
2	Bout ($\frac{5}{8}$ " x 2 $\frac{3}{4}$ "
8	Koffergewicht

Procedure

⚠ VOORZICHTIG

De grasvanger verandert de gewichtsverdeling van de machine. Als de machine zonder voorgewichten wordt gebruikt, kan de stabiliteit van de machine in gevaar worden gebracht, waardoor u de controle over de machine kunt verliezen.

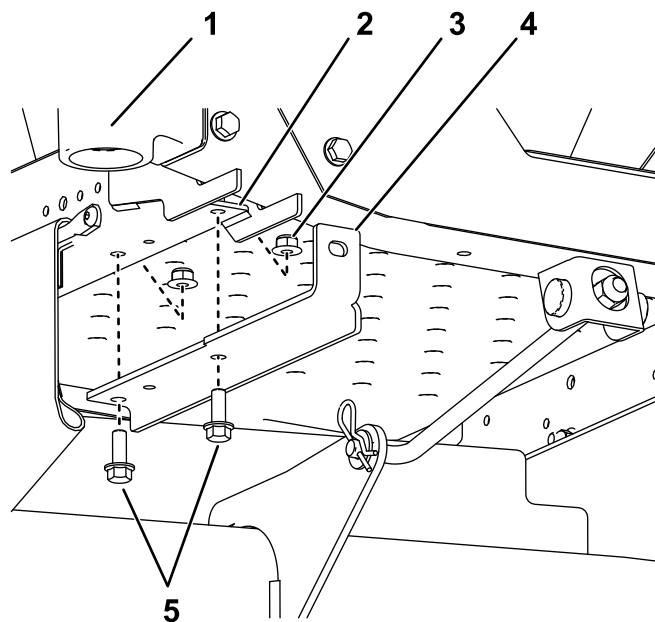
Zorg ervoor dat de voorgewichten op de juiste manier zijn gemonteerd voordat u de machine met de grasvanger in gebruik neemt.

1. Bevestig de gewichtmontagebeugels aan de onderzijde van het frame met behulp van 2

bouten ($\frac{3}{8}$ " x 1") en 2 borgmoeren ($\frac{3}{8}$ "), zoals getoond in **Figuur 3**.

2. Monteer de koffergewichten aan de gewichtmontagebeugels met 2 bouten ($\frac{5}{8}$ " x 2 $\frac{3}{4}$ "), 2 ringen en 2 borgmoeren ($\frac{3}{8}$ ") zoals getoond in **Figuur 4**.
3. Zodra u alle gewichten en beugels hebt gemonteerd, controleert u of alle bevestigingen goed vastzitten. Indien nodig vastzetten.

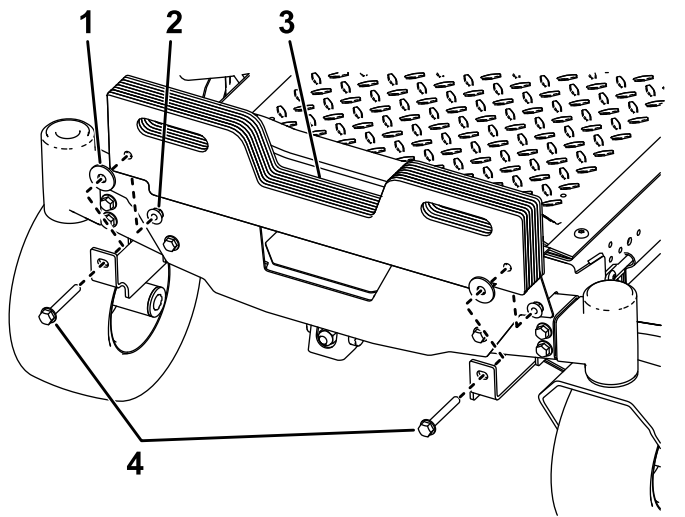
Belangrijk: Als u de grasvanger verwijdert, moet u de voorgewichten verwijderen zodat de machine stabiel blijft.



Figuur 3

Zwenkwielvork en wiel niet getoond omwille van de duidelijkheid.

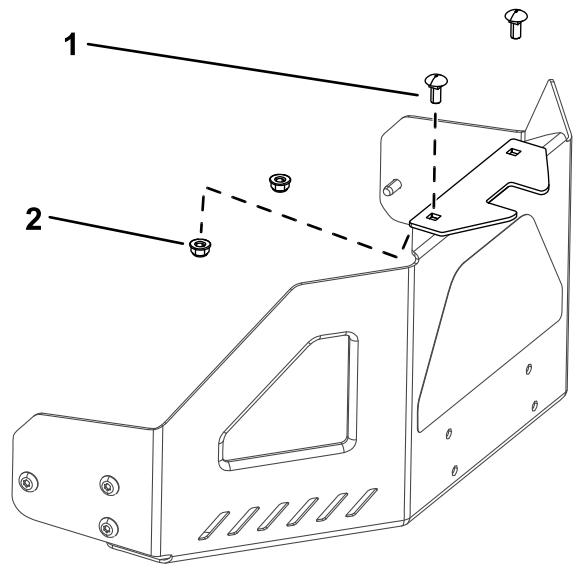
- | | |
|--|-----------------------------------|
| 1. Zwenkwiel rechtsvoor | 4. Rechtermontagebeugel |
| 2. Voorste gat (rechterkant afgebeeld) | 5. Bouten ($\frac{3}{8}$ " x 1") |
| 3. Borgmoer ($\frac{3}{8}$ " | |



Figuur 4

g340355

- 1. Afstandstuk
- 2. Borgmoer ($\frac{3}{8}$ "
- 3. Koffergewichten
- 4. Bouten ($\frac{5}{8}$ " x $2\frac{3}{4}$ "

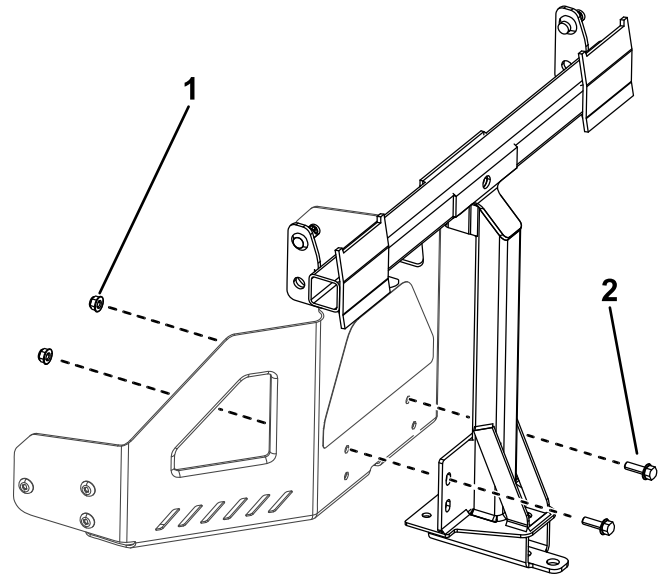


Figuur 5

g300204

- 1. Slotbout ($5/16$ " x $3/4$ "
- 2. Borgmoer ($5/16$ "

2. Monteer het draaiframe aan het machineframe zoals getoond in [Figuur 6](#). Monteer het draaiframe op het frame van de machine; gebruik 2 bouten ($5/16$ " x 1 "



Figuur 6

g300205

- 1. Borgmoer ($5/16$ "
- 2. Bout ($5/16$ " x 1 "

3

Het bevestigingspunt voor werktuigen monteren

Benodigde onderdelen voor deze stap:

1	Stabilisatiebeugel
2	Slotbout ($5/16$ " x $3/4$ "
4	Borgmoer ($5/16$ "
2	Zelftappende schroef ($5/16$ " x $3/4$ "
2	Bout ($5/16$ " x 1 "
1	Draaiframe
2	R-pen
2	Stang
2	Ring

De stabilisatiebeugel en het draaiframe monteren

1. Monteer de stabilisatiebeugel op het motorscherm; gebruik 2 slotbouten ($5/16$ " x $3/4$ "
3. Bevestig het draaiframe aan de onderzijde van het frame van de machine met behulp van 2 zelftappende schroeven ($5/16$ " x $3/4$ "

4

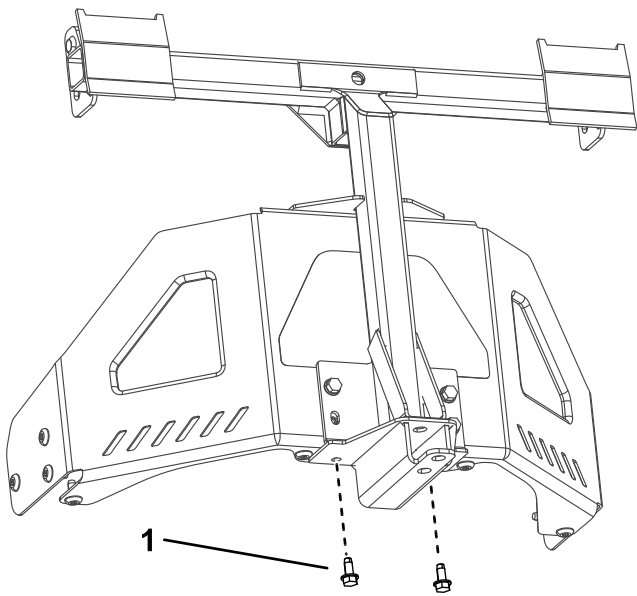
De vergrendelstang monteren

Benodigde onderdelen voor deze stap:

1	Vergrendelstang
1	R-pen

Procedure

Monteer de vergrendelstang met een R-pen (Figuur 9).



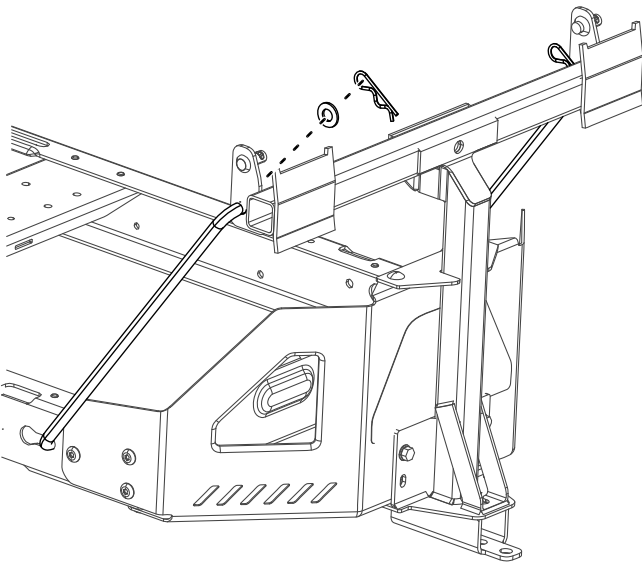
Figuur 7

g300206

1. Zelftappende schroef (5/16" x 3/4")

4. Monteer het gebogen, wijd uitlopend uiteinde van een stang in de sleutelgatvormige opening aan de linkerkant van het machineframe, en duw de stang naar achteren zodat deze in het frame vergrendeld wordt (Figuur 8).

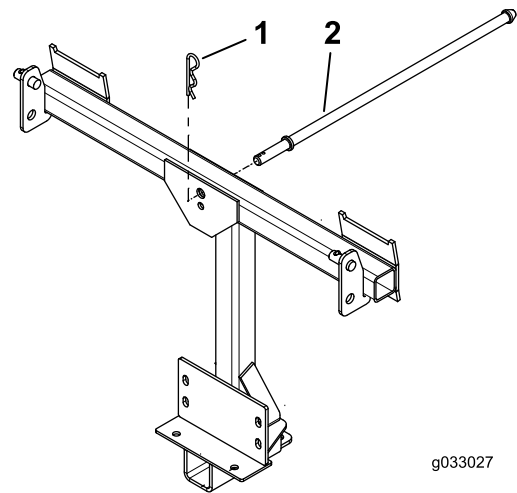
Opmerking: Herhaal deze stap aan de rechterzijde van de machine.



Figuur 8

g300207

5. Steek de gebogen uiteinden van de stangen in het bevestigingspunt voor werktuigen zoals getoond in Figuur 8 en bevestig de uiteinden met een ring en een borgpen.



Figuur 9

g033027

g033027

1. R-pen
2. Vergrendelstang

5

Het bovenstuk van de grasvanger assembleren

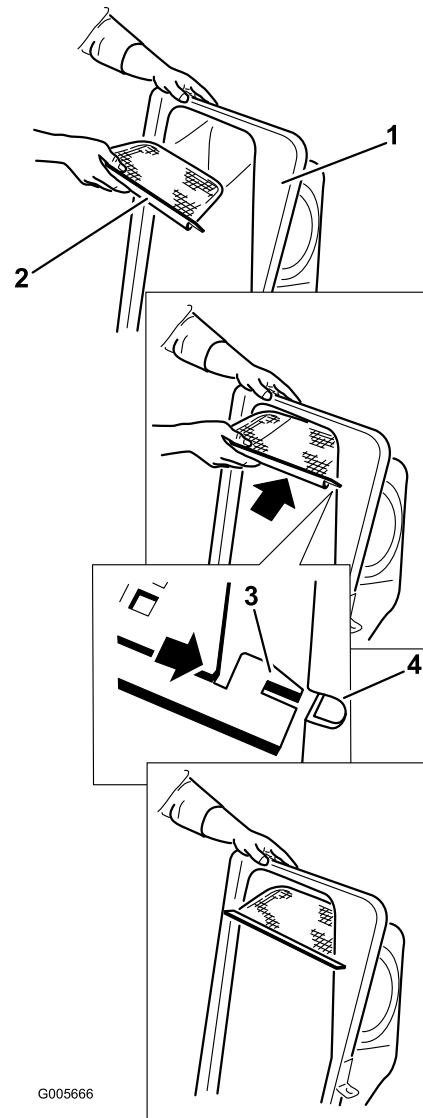
Benodigde onderdelen voor deze stap:

1	Bovenstuk van grasvanger
1	Rooster van grasvanger

Procedure

1. Draai het bovenstuk van de grasvanger om.
2. Monteer het rooster zoals wordt getoond in [Figuur 10](#) zodat dit afloopt in de richting van de grasvangers.

Opmerking: Zorg ervoor dat de roosters vastklikken en de lipjes in het bovenstuk van de grasvanger zitten.



Figuur 10

1. Bovenstuk van grasvanger
2. Rooster
3. Lipje van rooster
4. Sleuf in bovenstuk van grasvanger

g005666

6

Het bovenstuk van de grasvanger monteren

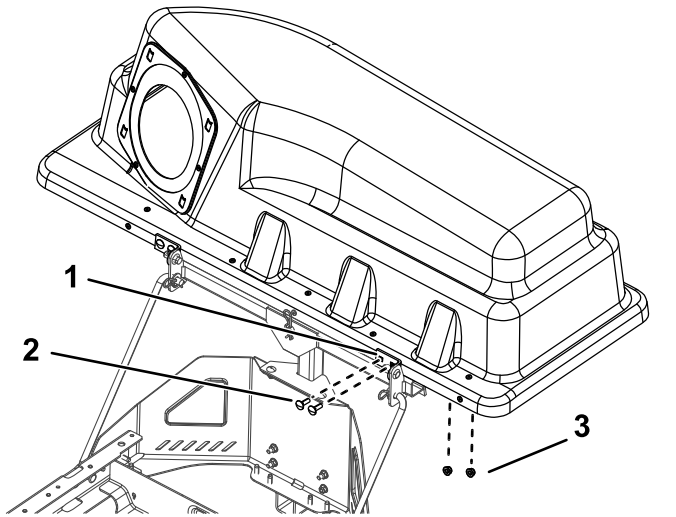
Benodigde onderdelen voor deze stap:

2	Graszak
1	Bovenste buis van de grasvanger
2	Draaibeugel
4	Bout (5/16" x 1")
4	Moer (5/16")

Procedure

1. Monteer het bovenstuk van de grasvanger aan het frame van de grasvanger.
2. Monteer de draaibeugels aan het draaiframe (Figuur 8).
3. Bevestig het bovenstuk van de grasvanger aan de draaibeugels met 4 bouten (5/16" x 1") en 4 moeren (5/16").

Opmerking: Het bovenstuk van de grasvanger kan gemakkelijker worden gemonteerd met twee personen.

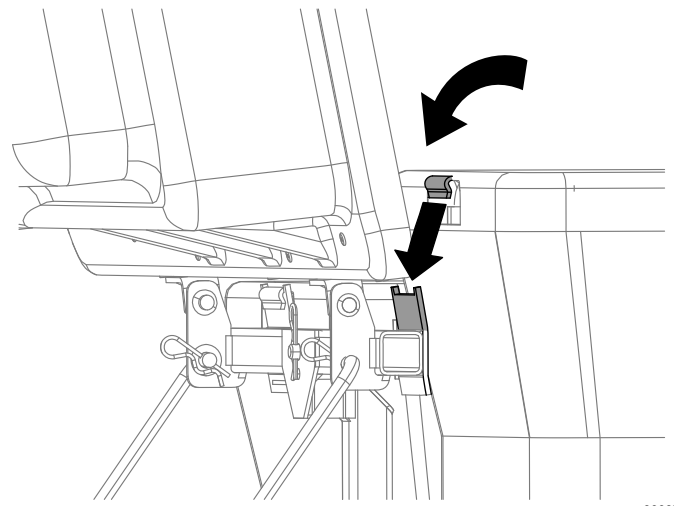


Figuur 11

g300208

1. Steunen van de grasvanger
2. Bouten (5/16" x 1")
3. Moeren (5/16")

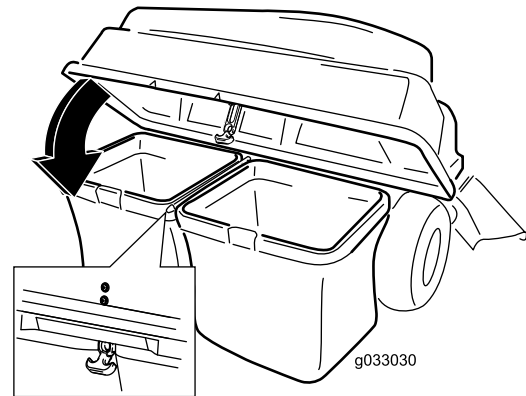
4. Breng het bovenstuk van de grasvanger omhoog en monteer de zakken door de zakframehaken op de bevestigingsbeugels te schuiven (Figuur 12).



Figuur 12

g300378

5. Breng het bovenstuk van de grasvanger omlaag op de zakken (Figuur 13).



Figuur 13

g033030

6. Monteer de bovenste buis van de grasvanger door het gebogen uiteinde in de opening van het bovenstuk van de grasvanger te steken.

Opmerking: Zorg ervoor dat het breed uitlopende uiteinde met de retentiesteun omlaag en naar voren wijst zodat deze kan worden aangesloten op de egalisatieset.

7

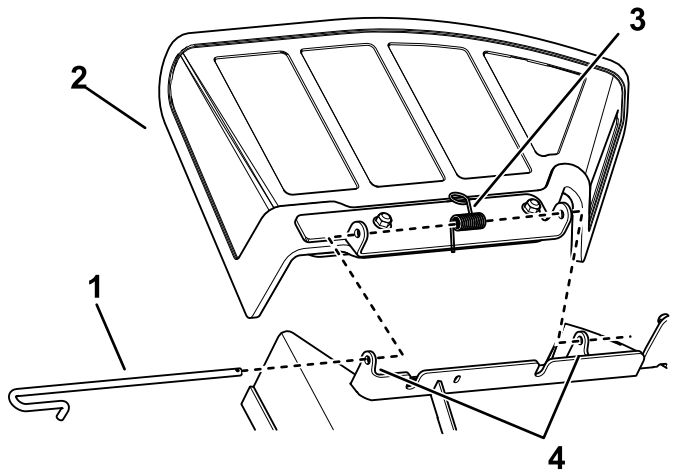
Het uitwerpkanaal monteren

Benodigde onderdelen voor deze stap:

1	Uitwerpkanaal
---	---------------

Procedure

1. Verwijder de grasgeleider.

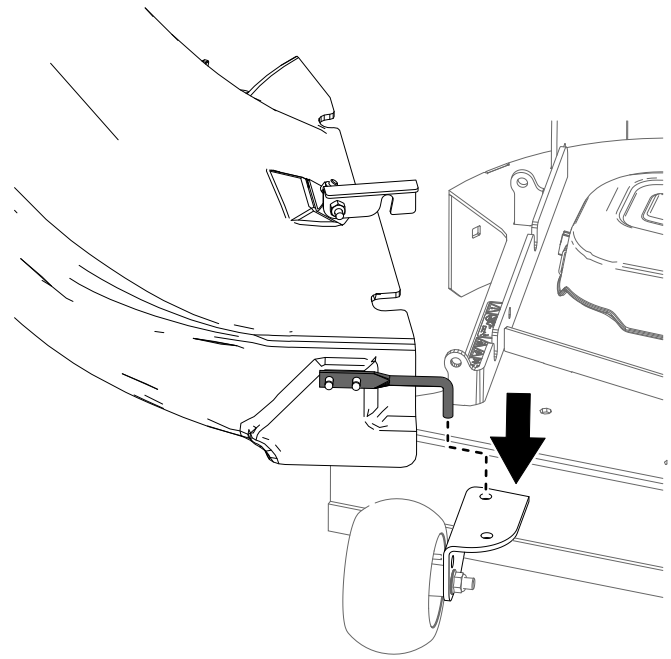


Figuur 14

g339025

- | | |
|-----------------|---------------------------|
| 1. Stang | 3. Veer |
| 2. Grasgeleider | 4. Beugel van het maaidek |

2. Kantel het uitwerpkanaal en monteer de pen in de opening op het maaidek.



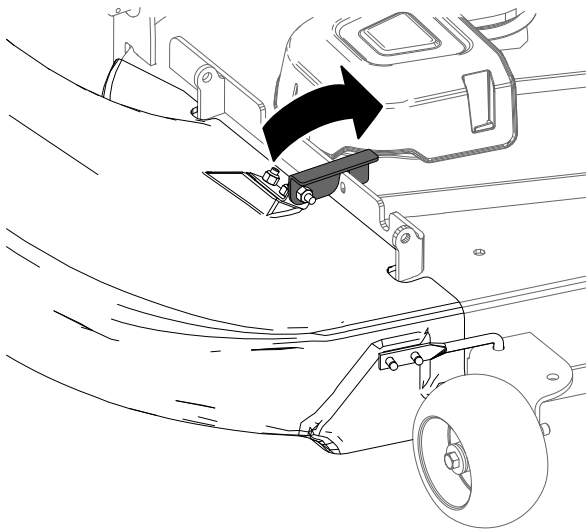
Figuur 15

g339061

3. Draai het uitwerpkanaal naar achteren in de richting van het maaidek zodat het uitwerpkanaal op gelijke hoogte met het maaidek is.

Opmerking: Zorg ervoor dat de bevestigingshaak op het uitwerpkanaal niet in de weg staat zodat de opening van het uitwerpkanaal op gelijke hoogte met het maaidek is.

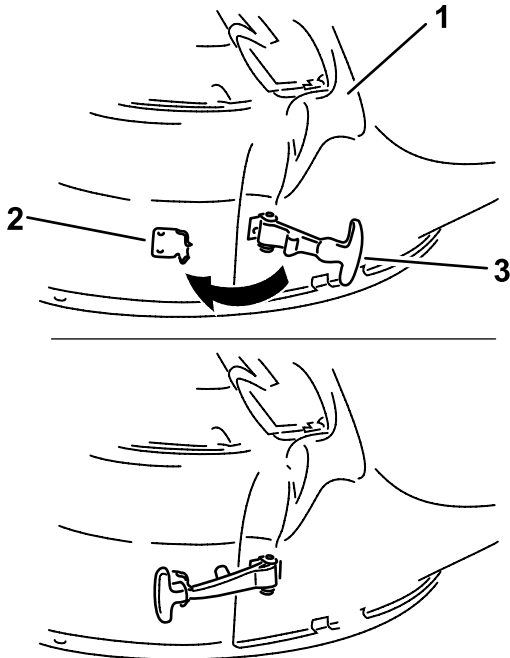
4. Zet de haakvormige vergrendeling op de bovenkant van het uitwerpkanaal vast rond de draaistang van de grasgeleider en monteer de stang in de opening in het maaidek.



Figuur 16

g339060

5. Haak de buigbare vergrendeling op het kanaal aan de borgbeugel die aan het maaidek gelast is.



Figuur 17

g299268

- | | |
|------------------|---------------------------|
| 1. Uitwerpkanaal | 3. Buigbare vergrendeling |
| 2. Borgbeugel | |

⚠ WAARSCHUWING

Zonder aangebrachte grasgeleider, buizen of complete grasvanger kunnen u of anderen in aanraking komen met het maaimes of uitgeworpen voorwerpen. Contact met het draaiende maaimes en uitgeworpen voorwerpen kan lichamelijk of dodelijk letsel veroorzaken.

- Monteer altijd de grasgeleiders als u het grasvangsysteem verwijdert en als u overschakelt op zijafvoer.
- Een beschadigde grasgeleider moet direct worden vervangen. De grasgeleider voert maaisel af naar het gazon.
- Steek nooit handen of voeten onder het maaidek.
- Probeer nooit het afvoersysteem of de maaimessen te reinigen zonder eerst de aftakas uit te schakelen en het contactsleuteltje naar de stand Uit te draaien. Verwijder verder het contactsleuteltje en trek de bougiekabel van de bougie(s).
- Zet de motor uit voordat u de afvoertunnel ontstopt.

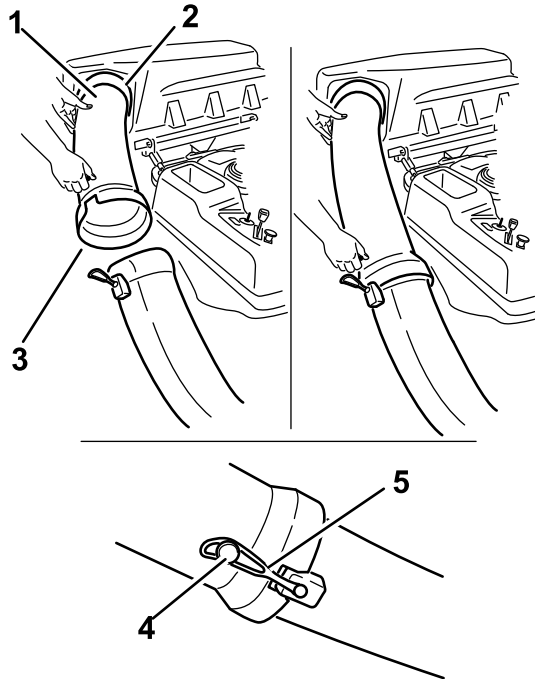
8

Op de afvoerbuis aansluiten

Geen onderdelen vereist

Procedure

1. Schuif het gebogen uiteinde van de afvoerbuis in de opening in het bovenstuk van de grasvanger (Figuur 18).



Figuur 18

g339711

- | | |
|--|------------------|
| 1. Afvoerbuis, gebogen uiteinde | 4. Pen |
| 2. Opening in bovenstuk van grasvanger | 5. Rubberen band |
| 3. Afvoerbuis, wijd uitlopend uiteinde | |

2. Schuif het wijd uitlopend uiteinde van de afvoerbuis op het uiteinde van het uitwerpkanaal. Duw de rubberen spanband op de drukbevestigingen van het uitwerpkanaal over de pen van de afvoerbuis om die vast te zetten (Figuur 18).
3. Nadat u de grasvanger gemonteerd hebt, koppelt u de kabel aan op de bougie(s).

Gebruiksaanwijzing

Opmerking: Bepaal vanuit de normale bedieningspositie de linker- en rechterzijde van de machine.

⚠ WAARSCHUWING

Om lichamelijk letsel te voorkomen, moet u de volgende richtlijnen in acht nemen:

- Zorg ervoor dat u bekend bent met alle gebruiksaanwijzingen en veiligheidsinstructies in de *Gebruikershandleiding* voor de maaimachine voordat u dit werktuig gaat gebruiken.
- Verwijder nooit de afvoerbuis, zakken, het bovenstuk van de grasvanger of het uitwerpkanaal terwijl de motor loopt.
- Zet altijd de motor af en wacht totdat alle bewegende delen tot stilstand gekomen zijn voordat u een verstopping uit het vangstelsel verwijdert.
- Verricht nooit onderhouds- of reparatiewerkzaamheden terwijl de motor loopt.

⚠ WAARSCHUWING

Zonder aangebrachte grasgeleider, buizen of complete grasvanger kunnen u of anderen in aanraking komen met het maaiemes of uitgeworpen voorwerpen. Contact met het draaiende maaiemes en uitgeworpen voorwerpen kan lichamelijk of dodelijk letsel veroorzaken.

- Monteer altijd de grasgeleiders als u het grasvangsysteem verwijdert en als u overschakelt op zijafvoer.
- Een beschadigde grasgeleider moet direct worden vervangen. De grasgeleider voert maaisel af naar het gazon.
- Steek nooit handen of voeten onder het maaidek.
- Probeer nooit het afvoersysteem of de maaimessen te reinigen zonder eerst de aftakas uit te schakelen en het contactsleuteltje naar de stand Uit te draaien. Verwijder verder het contactsleuteltje en trek de bougiekabel van de bougie(s).
- Zet de motor uit voordat u de afvoertunnel ontstopt.

Graszakken leegmaken

⚠ GEVAAR

Afval zoals bladeren, gras of struiken kunnen vlam vatten. Brand in het motorgedeelte kan letsel en materiële schade veroorzaken.

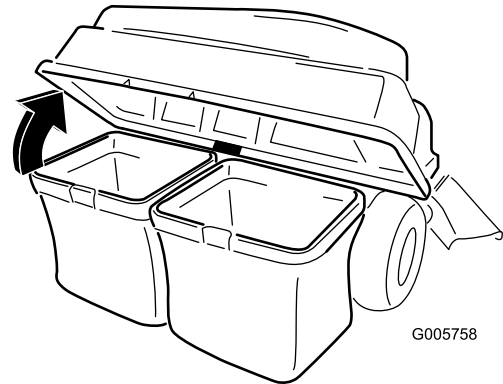
- Zorg ervoor dat er zich geen vuil rond de motor en de geluiddemper verzamelt.
- Pas op dat er bij het openen van de klep van de grasvanger geen afval op de motor en de geluiddemper valt.
- Laat de motor afkoelen voordat u de machine stalt.

Ga voorzichtig te werk als u een volle graszak optilt of leegmaakt. Om de graszakken leeg te maken, gaat u als volgt te werk:

1. Parkeer de machine op een horizontaal oppervlak en schakel de aftakas uit.
2. Zet de rijhendels naar buiten in de vergrendelde neutraalstand, schakel de motor uit, verwijder

het contactsleuteltje, stel de parkeerrem in werking en wacht totdat alle bewegende delen tot stilstand zijn gekomen voordat u de bestuurdersstoel verlaat.

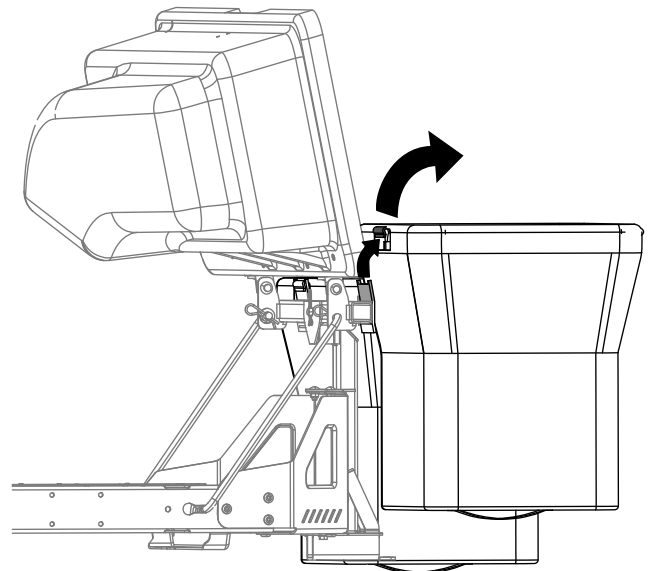
3. Vervolgens moet u het bovenstuk van de grasvanger openen (omhoogbrengen) (Figuur 19).



Figuur 19

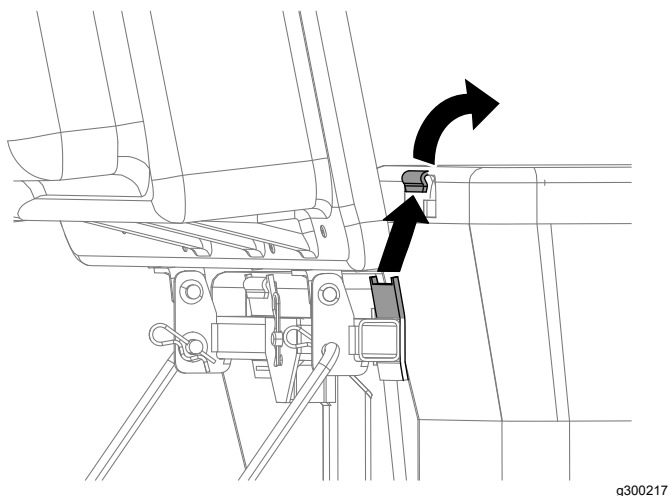
g005758

4. Druk het maaisel in de zakken samen. Til de zak met beide handen omhoog en haak deze los van de bevestigingsbeugel. Maak de zak leeg. Doe hetzelfde met de andere zak.



Figuur 20

g300218



Figuur 21

g300217

5. Plaats de zakken door de zakframehaken op de bevestigingsbeugels te schuiven.
6. Breng het bovenstuk van de grasvanger omlaag op de zakken.

Verstoppen verwijderen uit de grasvanger

⚠ WAARSCHUWING

Tijdens het gebruik van de grasvanger draait de blazer en deze kan uw handen of vingers verwonden of amputeren.

- **Zet de motor af en wacht tot alle bewegende onderdelen tot stilstand zijn gekomen voordat u de blazer instelt, reinigt, repareert of inspecteert. Verwijder het sleuteltje.**
- **Gebruik een stok of een gelijkaardig voorwerp in plaats van uw handen om een verstopping uit de blazer of slang te verwijderen.**
- **Houd uw gezicht, handen, voeten, andere lichaamsdelen en kleding uit de buurt van verborgen, bewegende of draaiende onderdelen.**

1. Parkeer de machine op een horizontaal oppervlak en schakel de aftakas uit.
2. Beweeg de rijkhendels naar buiten in de vergrendelde neutraalstand, schakel de motor uit, verwijder het contactsleuteltje, stel de parkeerrem in werking en wacht totdat alle bewegende delen tot stilstand zijn gekomen voordat u de bestuurdersstoel verlaat.

3. Controleer de grasvangerken en maak deze leeg als ze vol zijn.
4. Verwijder de afvoerbuïs en het uitwerpkanal van het bovenstuk van de grasvanger en het maaidek. Verwijder voorzichtig met een stok of een soortgelijk voorwerp de verstopping uit het maaidek, de afvoerbuïs, het uitwerpkanal en het bovenstuk van de grasvanger.
5. Nadat u de verstopping hebt verwijderd, monteert u het complete vangstelsysteem en gaat u verder met maaien.

De grasvanger verwijderen

⚠ VOORZICHTIG

Als u de voorgewichten van de grasvanger niet verwijderd en de machine zonder grasvanger gebruikt, kan de machine minder stabiel worden, waardoor u de controle over de machine kunt verliezen.

- **Haal altijd de voorgewichten weg als u de grasvanger verwijderd.**
- **Gebruik de maaimachine nooit zonder grasvanger als de voorgewichten nog op de machine zitten.**

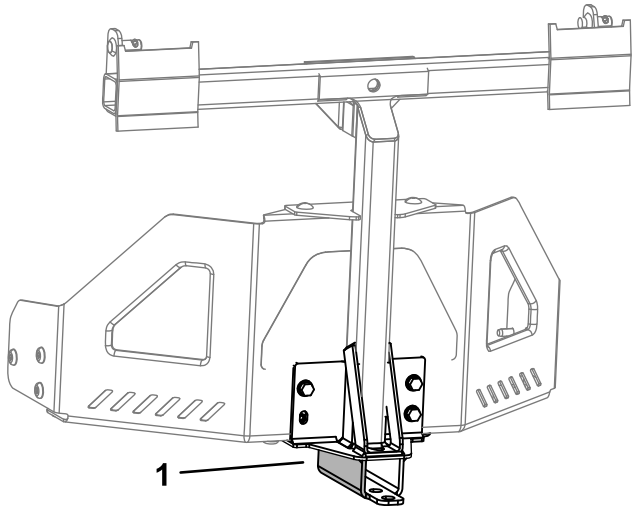
De grasvanger kan worden verwijderd door de installatieprocedures voor alle betreffende sets in omgekeerde volgorde uit te voeren. Als er gewichten zijn gemonteerd, moet u ook de voorgewichten verwijderen als u de grasvanger verwijderd.

Opmerking: Wanneer u terug omschakelt naar zijafvoer, moet u het schot van de grasvanger verwijderen en de originele keerplaat en het zijuitwerpkanal monteren die werden meegeleverd met de machine.

De trekstang gebruiken

De steunbeugel van de grasvanger is uitgerust met een trekstang waarmee u de machine kunt slepen.

- Lees alle bedieningsinstructies van de machine en zorg ervoor dat u ze begrijpt.
- Vertraag voor de bocht en zorg voor voldoende vrije ruimte.
- Neem brede bochten en hou gesleepte werktuigen uit de buurt van het sleepvoertuig.
- Een te grote kracht op de trekstang kan tot storingen van de hydrostatische transmissie leiden.



Figuur 22

g300210

1. Steunbeugel van grasvanger met trekstang

Tips voor bediening en gebruik

Tips voor het opvangen

Rekening houden met de afmetingen van de machine

Denk eraan dat de machine langer en breder is als dit werktuig is gemonteerd. Als u een te scherpe bocht maakt in een besloten ruimte, kunt u de grasvanger beschadigen.

Trimmen

U moet altijd trimmen met de linkerkant van het maaidek. Trim nooit met de rechterkant van het maaidek omdat u dan het uitwerpkanal van de grasvanger en de afvoerbuïs kunt beschadigen.

Maaihoogte

Zorg ervoor dat de maaihoogte van het maaidek niet te laag is, want hoog gras rond het maaidek kan verhinderen dat er lucht onder het maaidek komt en in het vangstelsel stroomt. Als er niet voldoende lucht onder het maaidek komt, zal het vangstelsel verstopt raken.

Maaiïrequentie

U moet het gras veelvuldig maaien, vooral als het snel groeit. U moet het gras twee keer maaien als het te lang wordt.

Maaiïechniek

Om het gazon een zo fraai mogelijk uiterlijk te geven, moet u het gras maaien in banen die elkaar enigszins overlappen. Dit vermindert de belasting van de motor en beperkt het risico dat het uitwerpkanal en de afvoerbuïs verstopt raken.

Vangsnelheid

Meestal zult u de grasvanger gebruiken met de gashendel van de maaimachine op Snel en zult u met een normale snelheid rijden. Maar in buitengewoon droge en stoffige omstandigheden zult u wellicht het motortoerental enigszins willen verminderen en de rijsnelheid van de machine verhogen. Het vangstelsel kan verstopt raken als u te snel rijdt en het motortoerental te laag is. Op heuvelachtig terrein kan het noodzakelijk zijn de rijsnelheid van de maaimachine te verminderen. Hierdoor handhaaft u

het motortoerental en blijft het vangstelsysteem efficiënt werken. Maai heuvelafwaarts als dit mogelijk is.

▲ VOORZICHTIG

Als de grasvanger vol raakt, komt er extra gewicht op de achterkant van de machine. Als u abrupt stopt en start op een helling, bestaat de kans dat u de controle over het stuur verliest of dat de machine omkantelt.

- **U mag daarom nooit plotseling starten of stoppen bij het op- en afrijden van een helling. Start de machine nooit hellingopwaarts.**
- **Als u de machine stopt terwijl u hellingopwaarts rijdt, moet u de aftakas uitschakelen. Rij dan langzaam hellingafwaarts.**
- **Verander niet plotseling de rijrichting of de snelheid op hellingen.**
- **Gebruik de maaimachine nooit zonder grasvanger als de voorgewichten nog op de machine zitten.**

Lang gras opvangen

Extreem lang gras is zwaar en wordt mogelijk niet volledig de graszakken in geblazen. Als dit gebeurt, kunnen de afvoerbuis en het uitwerpkanaal verstopt raken. Om verstopping van het vangstelsysteem te voorkomen, moet u het gras bij een hoge maaistand maaien; vervolgens zet u het maaidek lager in de normale maaistand en kunt u de grasvanger weer gebruiken.

Nat gras opvangen

Wij adviseren u het gras altijd te maaien als het droog is, omdat het gazon dan een keurig uiterlijk krijgt. Als u nat gras maait, moet u de conventionele zijafvoer van het maaidek gebruiken. Als het maaisel een paar uur later droog is, monteert u de complete grasvanger en zuigt u het maaisel op.

Tekenen van verstopping

Als u het gras opvangt, zal normaliter een geringe hoeveelheid maaisel worden uitgeblazen aan de voorzijde van het maaidek. Indien er een buitensporige hoeveelheid maaisel wordt uitgeblazen, duidt dit erop dat de zakken vol zijn of dat het systeem is verstopt.

Onderhoud

Opmerking: Bepaal vanuit de normale bedieningspositie de linker- en rechterzijde van de machine.

Aanbevolen onderhoudsschema

Onderhoudsinterval	Onderhoudsprocedure
Na de eerste 10 bedrijfsuren	<ul style="list-style-type: none">• De grasvanger controleren.
Bij elk gebruik of dagelijks	<ul style="list-style-type: none">• De grasvanger reinigen.
Vóór de stalling	<ul style="list-style-type: none">• De grasvanger controleren.• De grasvanger reinigen.

⚠ VOORZICHTIG

Als u het sleuteltje in het contact laat, bestaat de kans dat iemand de motor per ongeluk start waardoor u en andere omstanders ernstig letsel kunnen oplopen.

Haal het sleuteltje uit het contact en maak de bougiekabel los voordat u onderhoudswerkzaamheden uitvoert aan de machine. Druk de kabel opzij, zodat deze niet onbedoeld contact kan maken met de bougie.

⚠ WAARSCHUWING

Een motor kan heet worden terwijl hij draait. Aanraking met hete oppervlakken kan ernstige brandwonden veroorzaken.

Laat de motor en vooral de geluiddemper afkoelen voordat u deze aanraakt.

⚠ WAARSCHUWING

Afval zoals bladeren, gras of struiken kunnen vlam vatten. Brand in het motorgedeelte kan letsel en materiële schade veroorzaken.

- Zorg ervoor dat er zich geen vuil rond de motor en de geluiddemper verzamelt.
- Pas op dat er bij het openen van de klep van de grasvanger geen afval op de motor en de geluiddemper valt.
- Laat de motor afkoelen voordat u de machine stalt.

De grasvanger controleren

Onderhoudsinterval: Na de eerste 10 bedrijfsuren
Vóór de stalling

Controleer de grasvanger na de eerste 10 bedrijfsuren en daarna elke maand.

1. Inspecteer het uitwerpkanaal, de afvoerbuis en het bovenstuk van de grasvanger. Vervang deze onderdelen als zij gebarsten of gebroken zijn.
2. Draai alle moeren, bouten en schroeven goed aan.
3. Controleer alle bevestigingen en vergrendelingen; vervang deze als zij ontbreken of beschadigd zijn.
4. Controleer de graszakken op slijtage.

⚠ WAARSCHUWING

De bestuurder of omstanders kunnen ernstig letsel oplopen als gevolg van rondvliegende brokstukken of uitgeworpen voorwerpen uit gescheurde, beschadigde of versleten graszakken.

- Controleer de graszakken op gaten, scheuren, slijtage en andere beschadigingen.
- U mag de graszakken niet wassen.
- Als de zak is versleten, moet u een nieuwe graszak plaatsen die verkrijgbaar is bij de fabrikant van deze grasvanger.

De maaimessen controleren

Controleer de maaimessen regelmatig, en altijd als het mes een vreemd voorwerp heeft geraakt.

Als de messen sterk zijn versleten of beschadigd, moet u nieuwe messen monteren. Raadpleeg de *Gebruikershandleiding* van de maaimachine voor het volledige onderhoud van de messen.

De grasvanger reinigen

Onderhoudsinterval: Bij elk gebruik of dagelijks

Vóór de stalling

Opmerking: Om te voorkomen dat het materiaal waaruit de zakken zijn vervaardigd, snel slijt, moet u de zakken opslaan op een plaats waar zij na gebruik volledig kunnen drogen.

1. Na elk gebruik moet de binnen- en buitenzijde van het bovenstuk van de grasvanger, de afvoerbuis, het uitwerpkanaal en de onderkant van het maaidek verwijderen en met behulp van een tuinslang schoonspuiten met water. Gebruik een mild reinigingsmiddel om hardnekkig vuil te verwijderen.
2. Let erop dat u aangekoekt gras van alle onderdelen verwijdert.
3. Spoel de graszakken met water uit een tuinslang om eventueel vuil te verwijderen.
4. Na het wassen moet u alle onderdelen grondig laten drogen.

Stalling

Opslag van de grasvanger

1. Reinig de grasvanger; zie [De grasvanger reinigen \(bladz. 19\)](#).
2. Controleer de grasvanger op beschadiging; zie [De grasvanger controleren \(bladz. 18\)](#).
3. Zorg ervoor dat de graszakken leeg en volkomen droog zijn.
4. De grasvanger moet worden opgeslagen in een schone en droge ruimte, buiten het bereik van direct zonlicht. Dit beschermt de kunststof onderdelen en verlengt de levensduur van de grasvanger. Als u de grasvanger buiten moet opslaan, wordt u geadviseerd deze af te dekken met een weerbestendig dekzeil.

Californië Proposition 65 Waarschuwingsinformatie

Wat betekent deze waarschuwing?

Sommige producten die op de markt zijn bevatten een etiket met een waarschuwing als:



WAARSCHUWING: Kanker en schade aan de voortplantingsorganen –
www.p65Warnings.ca.gov.

Wat is Prop 65?

Prop 65 geldt voor elk bedrijf dat actief is in Californië, producten verkoopt in Californië, of producten maakt die kunnen worden verkocht of geïmporteerd in Californië. De wet schrijft voor dat de Gouverneur van Californië een lijst van chemische stoffen bijhoudt en publiceert waarvan bekend is dat ze kanker, geboortefwijkingen en/of andere schade aan de voortplantingsorganen kunnen veroorzaken. De lijst wordt jaarlijks bijgewerkt en omvat honderden chemische stoffen die in veel alledaagse voorwerpen voorkomen. Prop 65 heeft als doel mensen te informeren over blootstelling aan deze chemische stoffen.

Prop 65 verbiedt de verkoop van producten die deze chemicaliën bevatten niet; wel schrijft de wet voor dat het product, de productverpakking en de bijgevoegde documentatie waarschuwingen bevatten. Een Prop 65-waarschuwing betekent ook niet dat een product enige norm of vereiste inzake productveiligheid schendt. De Californische regering stelt duidelijk dat een Prop 65-waarschuwing "niet neerkomt op een wettelijke beslissing dat een product 'veilig' of 'onveilig' is." Veel van deze chemische stoffen worden al jaren op grote schaal en zonder gedocumenteerde schade gebruikt in alledaagse voorwerpen. Ga voor meer informatie naar <https://oag.ca.gov/prop65/faqs-view-all>.

Een Prop 65-waarschuwing betekent dat (1) een bedrijf de blootstelling heeft beoordeeld en van mening is dat deze het niveau 'geen significant risico' overschrijdt, of dat (2) het bedrijf kiest om een waarschuwing te vermelden omdat het weet dat een betreffende chemische stof aanwezig is, zonder evenwel de blootstelling eraan te beoordelen.

Is deze wet overal van kracht?

Prop 65-waarschuwingen zijn enkel vereist krachtens de Californische wet. Deze waarschuwingen ziet men in heel Californië in uiteenlopende omgevingen, bijvoorbeeld in restaurants, kruidenierswinkels, hotels, scholen, ziekenhuizen en op een groot aantal producten. Daarnaast kiezen sommige webverkopers en postorderbedrijven ervoor om Prop 65-waarschuwingen te geven op hun website of in catalogi.

Hoe verhouden de Californische waarschuwingen zich tot de federale limieten?

De Prop 65-voorschriften zijn vaak strikter dan federale en internationale normen. Voor verschillende stoffen is in Californië al bij veel lagere dosissen een waarschuwing vereist dan elders in de VS. Bijvoorbeeld: de Prop 65-norm voor waarschuwingen voor lood bedraagt 0,5 microgram per dag, wat veel minder is dan de federale en internationale standaarden.

Waarom worden niet alle vergelijkbare producten van de waarschuwing voorzien?

- Producten die verkocht worden in Californië moeten voorzien worden van een Prop 65-aanduiding, maar dit geldt niet voor vergelijkbare producten op andere plaatsen.
- Een bedrijf kan in navolging van een rechtszaak verplicht worden om zijn producten te voorzien van Prop 65-waarschuwingen, terwijl dit voor andere bedrijven die vergelijkbare producten verkopen niet geldt.
- Prop 65 wordt niet eenduidig opgelegd.
- Bedrijven kunnen ervoor kiezen geen waarschuwing te vermelden omdat ze vinden dat ze daar niet toe verplicht zijn in het kader van de Prop 65-voorschriften; ook als er geen waarschuwingen op een product staan, is het best mogelijk dat de betreffende chemische producten toch in vergelijkbare dosissen aanwezig zijn.

Waarom vermelden we deze waarschuwing?

Ons bedrijf wil consumenten zo goed mogelijk informeren zodat ze geïnformeerde beslissingen kunnen nemen over de producten die ze kopen en gebruiken. We vermelden in sommige gevallen waarschuwingen op basis van zijn kennis over de aanwezigheid van één of meer van de betreffende chemische stoffen, zonder evenwel het niveau van blootstelling te beoordelen, aangezien niet alle betreffende chemische stoffen voorzien zijn van voorschriften voor blootstellingslimieten. Ook al is de blootstelling door onze producten verwaarloosbaar of valt deze ruim binnen de categorie 'geen significant risico', hebben we er veiligheidshalve voor gekozen om Prop 65-waarschuwingen op te nemen. Als we deze waarschuwingen niet vermelden, zou dit bovendien vervolgd kunnen worden door de Staat Californië of door private personen die tenuitvoerlegging van Prop 65 beogen, en kunnen we op die manier aanzienlijke boetes krijgen.