

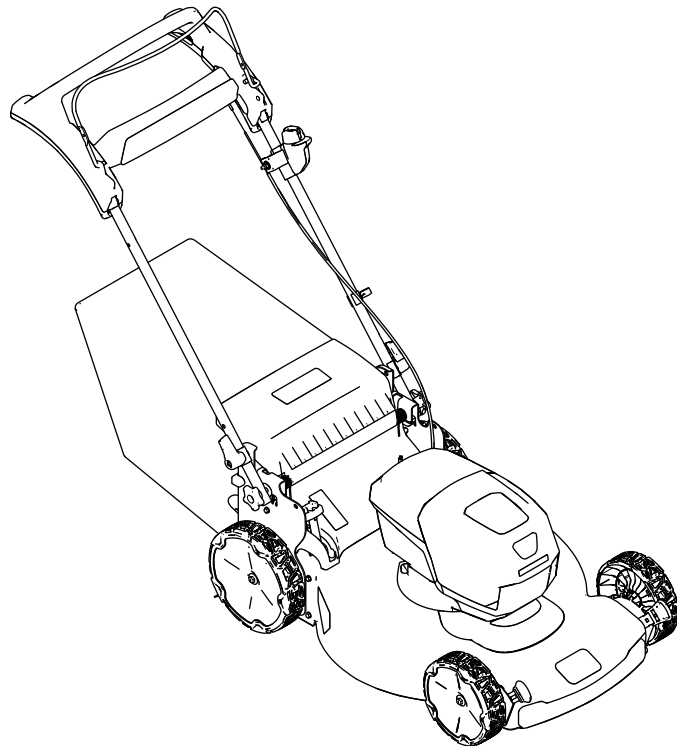


**Count on it.**

**Bruksanvisning**

**Flex-Force Power System™  
60 V MAX 55 cm Recycler®  
gräsklippare**

Modellnr 21864—Serienr 400000000 och högre  
Modellnr 21864T—Serienr 400000000 och högre



Produkten uppfyller alla relevanta europeiska direktiv. Mer information finns i den separata produktspecifika försäkran om överensstämmelse.

## Introduktion

Denna gräsklippare av gåmodell med roterande knivar är avsedd att användas av privatkunder. Den är huvudsakligen konstruerad för att klippa gräs på väl underhållna gräsmattor runt bostäder. Den är inte avsedd för att klippa snår eller för jordbruksändamål. Gräsklipparen är avsedd för användning med litiumjonbatteripaket av modellerna 81860 (modell 21864 medföljer) eller 81875. Även batteripaket 81825 eller 81860 kan användas. Dessa batteripaket får laddas endast med batteriladdare av modellerna 81802 (modell 21864 medföljer) eller 81805. Om dessa produkter används i andra syften än vad som avsetts kan det innebära fara för dig och kringstående.

### Modell 21864T inkluderar varken batteri eller laddare.

Läs denna information noga så att du lär dig att använda och underhålla produkten på rätt sätt, och för att undvika person- och produktskador. Du är ansvarig för att produkten används på ett korrekt och säkert sätt.

Besök [www.Toro.com](http://www.Toro.com) för mer information, inklusive säkerhetsråd, utbildningsmaterial, information om tillbehör, hjälp med att hitta en återförsäljare eller för att registrera din produkt.

Kontakta en auktoriserad återförsäljare eller tillverkarens kundservice och ha produktens modell- och serienummer till hands om du har behov av service, originaldelar eller ytterligare information från tillverkaren. **Figur 1** visar var du finner produktens modell- och serienummer. Skriv in numren i det tomma utrymmet.

**Viktigt: Skanna rutkoden på serienummerdekalen (i förekommande fall) med en mobil enhet för att få tillgång till information om garanti, reservdelar och annat.**



Figur 1

g275230

1. Plats för modell- och serienummer

# Säkerhet

## VIKTIGA SÄKERHETSANVISNINGAR

**VARNING** – när du använder en elektrisk maskin ska du alltid läsa och följa grundläggande säkerhetsvarningar och -anvisningar för att minska risken för brand, elektriska stötar eller personskador, inklusive följande:

### I. Utbildning

1. Maskinens användare ansvarar för eventuella olyckor eller faror som uppstår för andra eller deras egendom.
2. Låt inte barn använda eller leka med maskinen, batteripaketet eller batteriladdaren. Lokala bestämmelser kan begränsa användarens ålder.
3. Tillåt inte personer med nedsatt fysisk, sensorisk eller mental förmåga eller utan erfarenhet och kunskap att använda maskinen, batteripaketet eller batteriladdaren, såvida de inte har fått instruktioner eller handledning för att använda dem på ett säkert sätt och förstår de risker som är förknippade med dem.
4. Läs alla instruktioner och varningstexter på maskinen, batteripaketet och batteriladdaren innan du använder dem.
5. Bekanta dig med reglagen och hur maskinen, batteripaketet och batteriladdaren ska användas.

### II. Förberedelser

1. Håll åskådare, särskilt barn, och husdjur utanför arbetsområdet.
2. Använd inte maskinen utan alla skydd och säkerhetsanordningar på plats, t.ex. gräsriktare och gräsuppsamlare, och se till att de fungerar korrekt på maskinen.
3. Inspektera området där maskinen ska användas och ta bort föremål som kan störa användningen av maskinen eller som maskinen kan slunga iväg.
4. Kontrollera att kniven, knivskruven och knivenheten inte är slitna eller skadade innan du använder maskinen. Byt ut eventuella skadade eller oläsbara etiketter.
5. Använd endast batteripaketet som anges av Toro. Användning av andra tillbehör och redskap kan öka risken för skador och brand.
6. Om batteriladdaren ansluts till ett uttag som inte är 100 till 240 V kan det leda till brand eller elektriska stötar. Anslut inte batteriladdaren till ett annat uttag än 100 till 240 V. Om du vill ha

en annan typ av anslutning ska du vid behov använda en anslutningsadapter för korrekt konfiguration av eluttaget.

7. Använd inte skadade eller modifierade batteripaket eller batteriladdare, då dessa kan bete sig oförutsägbart och orsaka brand, explosion eller personskador.
8. Om elsladden till batteriladdaren är skadad kontaktar du en auktoriserad återförsäljare för att byta ut den.
9. Använd inte icke-laddningsbara batterier.
10. Ladda batteripaketet endast med batteriladdaren som angetts av Toro. En laddare som är lämplig för en särskild typ av batteripaket kan utgöra en brandrisk om den används med ett annat batteripaket.
11. Ladda batteripaketet endast på en plats med god ventilation.
12. Utsätt inte ett batteripaket eller en batteriladdare för brand eller temperaturer över 68 °C.
13. Följ alla laddningsanvisningar och ladda inte batteripaketet utanför det temperaturintervall som anges i anvisningarna. Om du inte följer dessa anvisningar kan batteripaketet skadas och risken för brand ökar.
14. Bär lämplig klädsel – använd lämpliga kläder, inklusive ögonskydd, långbyxor, rejäla och halkfria skor (inte sandaler eller barfota) samt hörselskydd. Sätt upp långt hår och använd inte hängande smycken som kan fastna i rörliga delar. Använd munskydd i dammiga driftsförhållanden. Vi rekommenderar att du använder gummihandskar.

### III. Drift

1. Kontakt med den roterande kniven kan orsaka allvarliga skador. Håll händer och fötter borta från klippområdet och alla rörliga maskindelar. Håll avstånd till utkastaröppningen.
2. Det kan medföra fara för dig och kringstående om maskinen används i andra syften än vad som avsetts.
3. Lossa självdrivningsmekanismen (om sådan finns) innan du startar maskinen.
4. Förhindra oavsiktlig start – se till att den elektriska startknappen tas bort från tändningen innan du ansluter batteripaketet och hanterar maskinen.
5. Håll koncentrationen helt på maskinen när du använder den. Delta inte i aktiviteter som kan distrahera dig, eftersom personskador eller materiella skador då kan uppstå.
6. Stoppa maskinen, ta bort den elektriska startknappen, ta bort batteripaketet från

maskinen och vänta tills alla rörelser har stannat innan du justerar, servar, rengör eller förvarar maskinen.

7. Ta bort batteripaketet och den elektriska startknappen från maskinen när du lämnar den oöversedd eller innan du byter tillbehör.
8. Tvinga inte maskinen – låt maskinen göra jobbet bättre och säkrare i den takt som den är avsedd för.
9. Var på din vakt – se upp med vad du gör och använd sunt förnuft när du använder maskinen. Använd inte maskinen om du är sjuk, trött eller påverkad av alkohol eller läkemedel.
10. Använd endast maskinen när sikten och väderförhållandena är goda. Använd inte maskinen när det finns risk för blixtnedslag.
11. Var mycket försiktig när du backar eller drar maskinen mot dig.
12. Bibehåll hela tiden ett stadigt fotstöd och balansen, särskilt i slutningar. Klipp alltid tvärgående över slutningar, aldrig upp och ner. Var mycket försiktig när du svänger i slutningar. Klipp inte i väldigt branta slutningar. Gå. Spring aldrig med maskinen.
13. Rikta inte utkastaren mot andra människor. Undvik att kasta ut material mot väggar och föremål. Materialet kan kastas tillbaka mot dig. Stanna kniven eller knivarna när du korsar grusytan.
14. Se upp för hål, rötter, ojämnheter, stenar och andra dolda risker. Ojämn terräng kan få dig att tappa balansen eller fotfästet.
15. Vått gräs och våta löv kan orsaka allvarliga skador om du halkar och rör vid kniven. Undvik att klippa under våta förhållanden eller när det regnar.
16. Om maskinen slår emot ett föremål eller börjar vibrera ska du omedelbart stänga av maskinen, ta bort den elektriska startknappen, ta ut batteripaketet och vänta tills alla rörelser har stannat innan du undersöker maskinen avseende skador. Reparera alla skador innan du börjar köra maskinen igen.
17. Stoppa maskinen och ta bort den elektriska startknappen innan maskinen ska transporteras.
18. Under skadliga förhållanden kan vätska läcka ut ur batteripaketet. Undvik kontakt. Om du råkar komma i kontakt med vätskan spolar du med vatten. Sök läkarhjälp om vätskan kommer i kontakt med ögonen. Vätska som läcker ur batteripaketet kan orsaka irritationer eller brännskador.

### IV. Underhåll och förvaring

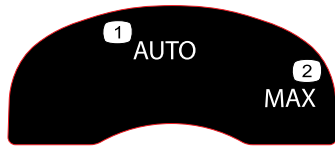
1. Stoppa maskinen, ta bort den elektriska startknappen, ta bort batteripaketet från maskinen och vänta tills alla rörelser har stannat innan du justerar, servar, rengör eller förvarar maskinen.
2. Försök inte reparera maskinen med undantag för vad som anges i anvisningarna. Be en auktoriserad återförsäljare att utföra service på maskinen med identiska reservdelar.
3. Använd handskar och ögonskydd när du servar maskinen.
4. Slipa en slö kniv på båda sidor för att bibehålla balansen. Rengör kniven och se till att den är balanserad.
5. Byt ut kniven om den är böjd, sliten eller sprucken. En obalanserad kniv orsakar vibrationer, vilket kan skada motorn eller orsaka personskador.
6. Tänk på att kniven fortfarande kan röra sig under service trots att strömkällan är avstängd.
7. Kontrollera gräsuppsamlingspåsen regelbundet avseende nötning eller slitage, och byt ut utslitna påsar med en ny påse från Toro.
8. Använd endast Toros originalreservdelar och tillbehör för att få garanterat bästa prestanda. Andra reservdelar och tillbehör kan vara farliga, och användning av dessa kan ogiltigförklara produktgarantin.
9. Underhåll maskinen – håll skärepparna vassa och rena för bästa och säkraste prestanda. Håll handtagen torra, rena och fria från olja och fett. Se till att skydden sitter på plats och att de fungerar. Håll knivarna vassa. Använd endast identiska ersättningsknivar.
10. Kontrollera om maskinen har skadade delar – om skydd eller andra delar är skadade måste du fastställa huruvida maskinen kommer att fungera korrekt. Kontrollera om det finns feljusterade och bindande rörliga delar, trasiga delar, felmontering och andra förhållanden som kan påverka funktionen. Om inte annat anges i anvisningarna ska en auktoriserad återförsäljare reparera eller byta ut skadade skydd och delar.
11. När batteripaketet inte används ska det förvaras på avstånd från metallföremål som gem, mynt, nycklar, spikar och skruvar som kan leda effekten från en pol till en annan. Kortslutning av batteriet kan orsaka brännskador eller eldsvåda.
12. Kontrollera regelbundet att knivens och motorns monteringskruvar är ordentligt åtdragna.
13. När du inte använder maskinen ska den förvaras inomhus på en torr och säker plats utom räckhåll för barn.
14. **VAR FÖRSIKTIG** – Ett felhanterat batteripaket kan medföra en brandrisk eller risk för brännskada från kemikalier. Ta inte isär batteripaketet. Värm inte upp batteripaketet över 68 °C eller elda upp det. Batteripaketet får endast bytas ut mot ett äkta Toro-batteripaket. Om en annan typ av batteripaket används kan det leda till brand eller explosion. Förvara batteripaketet utom räckhåll för barn och i originalförpackningen tills de ska användas.
15. Kassera inte batteriet i eld. Det riskerar att explodera. Kontrollera vilka kasseringsregler som gäller där du bor.

## **SPARA DESSA ANVISNINGAR**

# Säkerhets- och instruktionsdekal



Säkerhetsdekalerna och säkerhetsinstruktionerna är fullt synliga för föraren och finns nära alla potentiella farozoner. Ersätt dekal som har skadats eller saknas.



134-4691

decal134-4691

1. Auto speed

2. Max speed

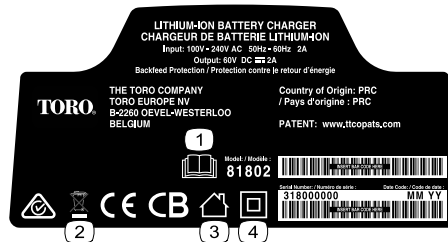
Modell 81860



137-9489

decal137-9489

1. Läs *bruksanvisningen*.
2. Återvinn
3. Innehåller litiumjoner. Kassera inte.
4. Förvaras skyddat från öppna lågor.
5. Se till att enheten inte utsätts för regn.



137-9495

decal137-9495

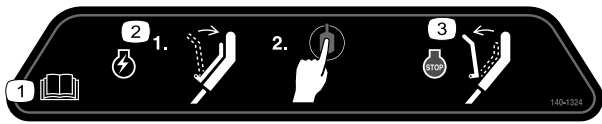
1. Läs *bruksanvisningen*.
2. Får inte slängas.
3. Avsedd för användning inomhus.
4. Dubbelisolerad



137-9496

decal137-9496

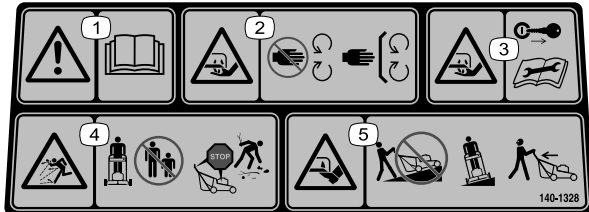
1. Batteripaketet laddas.
2. Batteripaketet är fulladdat.
3. Batteripaketets temperatur ligger över eller under lämpligt temperaturintervall.
4. Laddningsfel för batteripaket



140-1324

decal140-1324

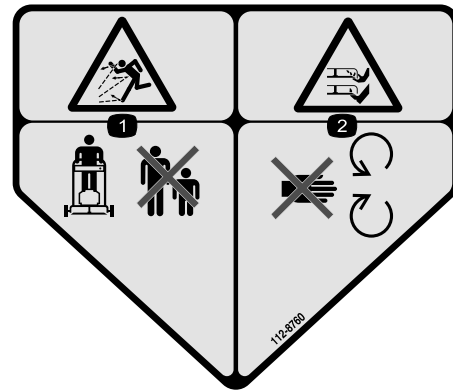
1. Läs *bruksanvisningen*.
2. Starta maskinen genom att trycka stängen mot handtaget och sedan trycka på knappen.
3. Släpp stängen för att stänga av maskinen.



140-1328

decal140-1328

1. Varning – läs *bruksanvisningen*.
2. Avkapnings-/avslitningsrisk för händer, gräsklipparkniv – håll avstånd till rörliga delar och se till att alla skydd sitter på plats.
3. Avkapnings-/avslitningsrisk för händer, gräsklipparkniv – Ta ut nyckeln och läs *bruksanvisningen* innan du utför underhåll.
4. Risk för kringflygande föremål – Håll kringstående på behörigt avstånd. Stäng av motorn och vänta tills alla rörliga delar har stannat innan du lämnar maskinen. Plocka upp skräp innan du klipper gräset.
5. Avkapnings-/avslitningsrisk för fötter, gräsklipparkniv – kör inte maskinen uppför och nedför sluttningar, utan endast tvärs över sluttningar. Titta bakåt och nedåt när du backar.



112-8760

decal112-8760

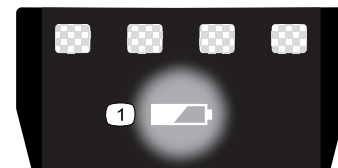
1. Risk för kringflygande föremål – håll kringstående på avstånd.
2. Avkapnings-/avslitningsrisk för händer och fötter, gräsklipparkniv – håll dig på avstånd från rörliga delar.



139-6557

decal139-6557

1. Återvinningsläge
2. Uppsamlingsläge



137-9461

decal137-9461

1. Status för batteriets laddning

# Montering

**Obs:** Batteripaketet är inte fulladdat när du köper det. Läs [Ladda batteriet \(sida 17\)](#) innan du använder maskinen för första gången.

**1**

## Montera batteriladdaren (tillval)

Inga delar krävs

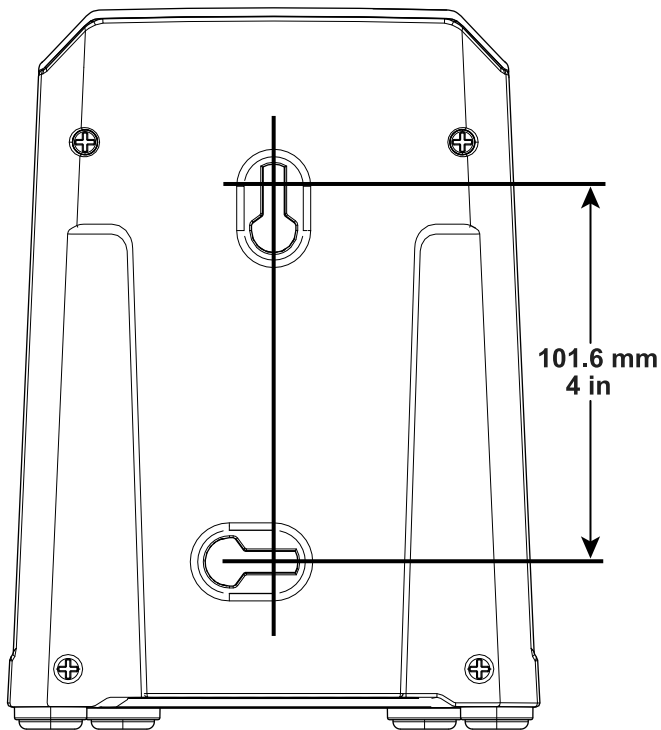
### Tillvägagångssätt

Batteriladdaren kan vid behov monteras säkert på väggen med hjälp av de nyckelhål för väggmontage som finns på baksidan av enheten.

Montera den inomhus (t.ex. i ett garage eller något annat torrt utrymme) nära ett spänningsuttag och utom räckhåll för barn.

Anvisningar om hur du monterar laddaren finns på [Figur 2](#).

Skjut laddaren på plats över beslagen för att montera den (fästelement ingår ej).



Figur 2

g247359

# 2

## Fälla upp handtaget

Inga delar krävs

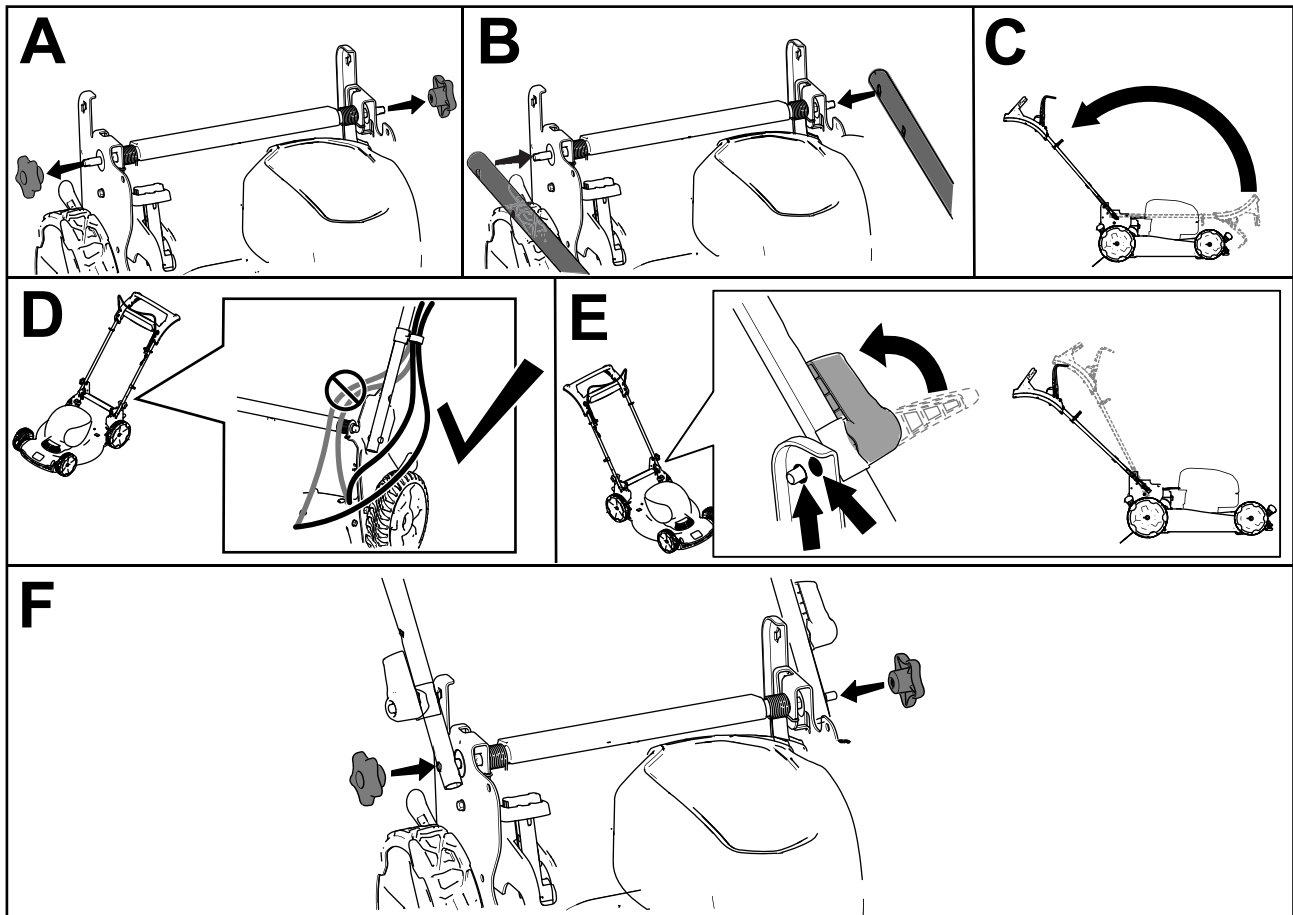
### Tillvägagångssätt

#### ⚠ VARNING

Om du fäller upp handtaget på fel sätt kan detta skada kablarna och leda till ett farligt driftstillstånd.

- Skada inte kabeln/kablarna när du fäller upp och ned handtaget.
- Kontrollera att alla kablar är dragna på utsidan av handtaget.
- Kontakta en auktoriserad återförsäljare om en kabel skadas.

Obs: Se till att kablarna dras på utsidan av handtaget och inte kommer i kläm (D i Figur 3).



Figur 3

g335466

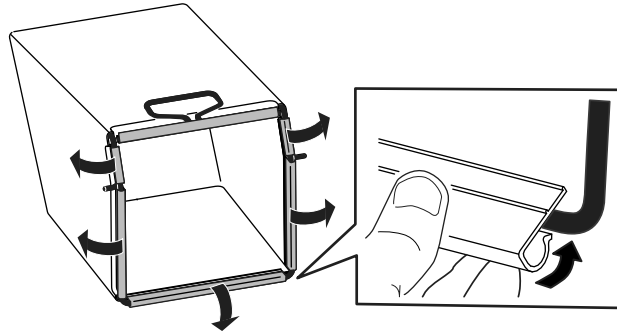


# 3

## Montera gräsuppsamlaren

Inga delar krävs

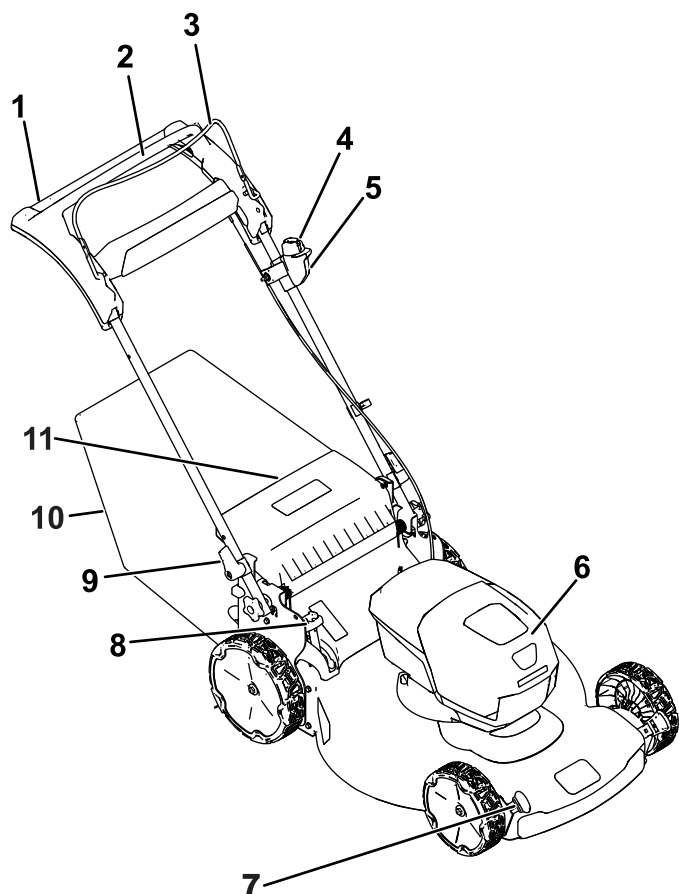
Tillvägagångssätt



Figur 4

g334351

# Produktöversikt



Figur 5

g335468

- |                                    |   |
|------------------------------------|---|
| 1. Handtag                         | 7. Klipphöjdsspak (4)                   |
| 2. Självdrivningsstång             | 8. Uppsamlingspåsens snabbtöslöslarspak |
| 3. Knivstyrstång                   | 9. Handtagsspak (2)                     |
| 4. Knapp till elektrisk startmotor | 10. Gräsuppsamlare                      |
| 5. Elektrisk startbrytare          | 11. Bakre gräsriktare                   |
| 6. Batterifack                     |   |

# Specifikationer

## Batteripaket

Modell	81860
Batteripaketskapacitet	6,0 Ah
	324 Wh
Batteritillverkarens angivna klass = 60 V (max.) och 54 V (nominellt). Den faktiska spänningen varierar med belastningen.	

## Batteriladdare

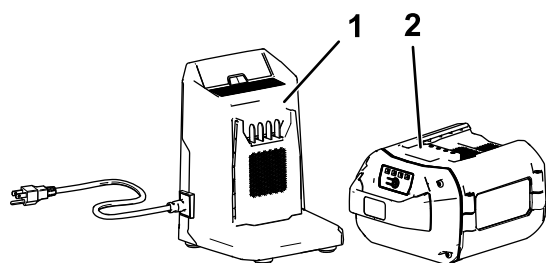
Modell	81802
Typ	Litiumjonbatteriladdare (max. 60 V)
Ineffekt	100–240 VAC, 50/60 Hz (max. 2,0 A)
Uteffekt	Max. 60 VDC (2,0 A)

## Lämpliga temperaturintervall

Ladda/förvara batteripaketet vid	5 °C till 40 °C*
Använd batteripaketet vid	-30 °C till 49 °C*
Använd maskinen vid	0 °C till 49 °C*

\* Laddningstiden förlängs om du inte laddar batteripaketet inom detta temperaturintervall.

Förvara maskinen, batteripaketet och batteriladdaren på en ren och torr avsidat plats.



Figur 6

g292995

- |  |  |
|--|--|
| 1. Batteriladdare av modell 81802 (medföljer modell 21864) | 2. Batteripaket av modell 81860 (medföljer modell 21864) |
|--|--|

# Körning

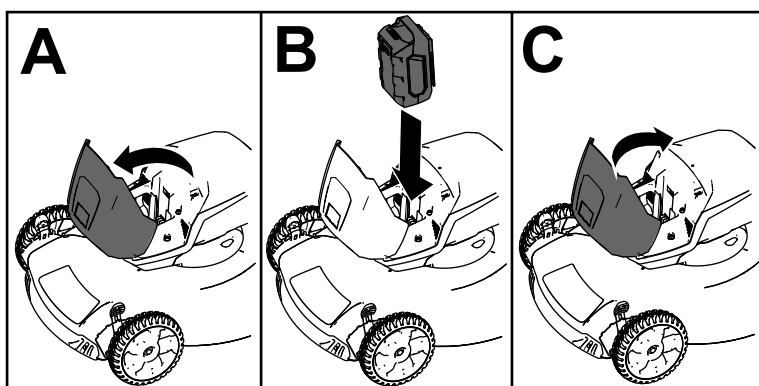
## Före körning

### Montera batteriet

**Viktigt:** Använd batteripaketet endast i temperaturer som ligger inom rätt intervall. Se [Specifikationer \(sida 10\)](#).

1. Kontrollera att ventilerna på batteriet är fria från damm och smuts.
2. Lyft batterifackets lock (A i [Figur 7](#)).
3. Rikta in håligheten i batteripaketet med spetsen på laddaren och skjut in batteripaketet i facket tills det låses på plats (B i [Figur 7](#)).
4. Stäng batterifackets lock (C i [Figur 7](#)).

**Obs:** Om batterifackets lock inte stängs helt är batteriet felaktigt monterat.



Figur 7

g251221

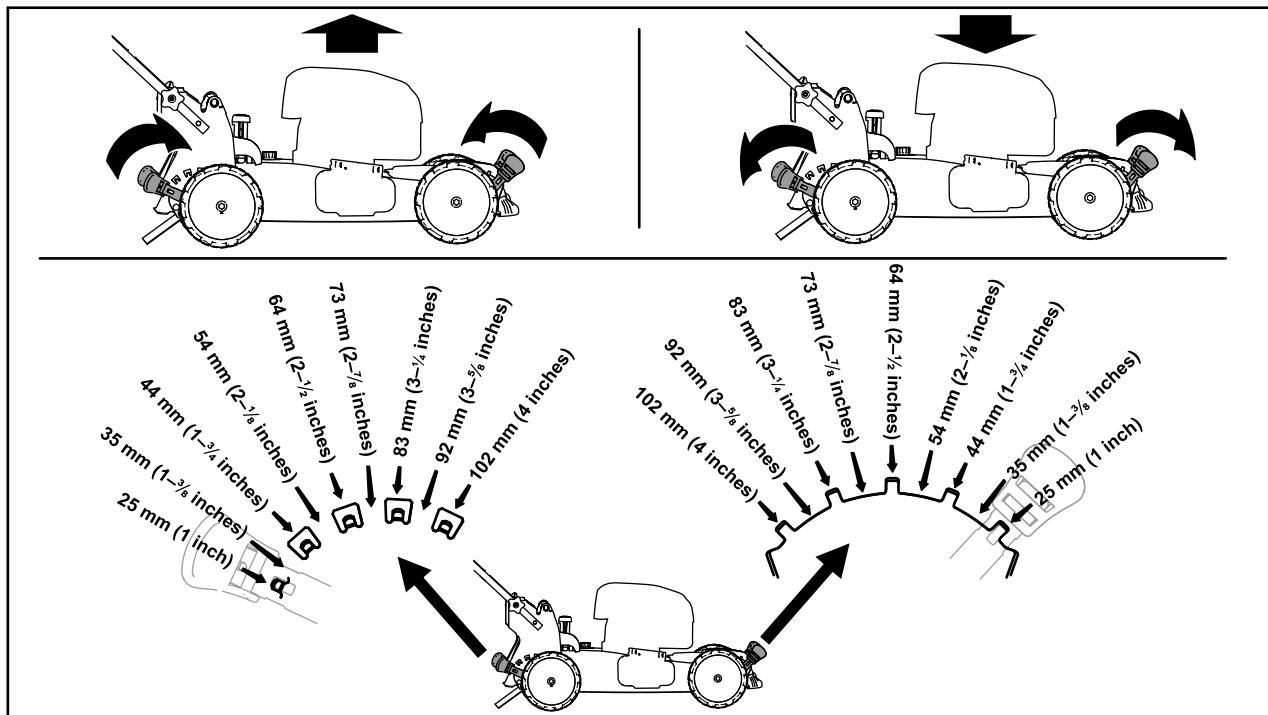
# Justera klipphöjden

## **▲ FARA**

När du justerar klipphöjdsspakarna kan dina händer komma i kontakt med ett roterande knivblad, vilket kan leda till allvarliga skador.

- Stäng av motorn, avlägsna startknappen till elmotorn (i förekommande fall) och vänta tills alla rörliga delar har stannat innan du ställer in klipphöjden.
- Stick inte in fingrarna under kåpan vid justering av klipphöjden.

Justera klipphöjden. Ställ in alla hjulen till samma klipphöjd (Figur 8).



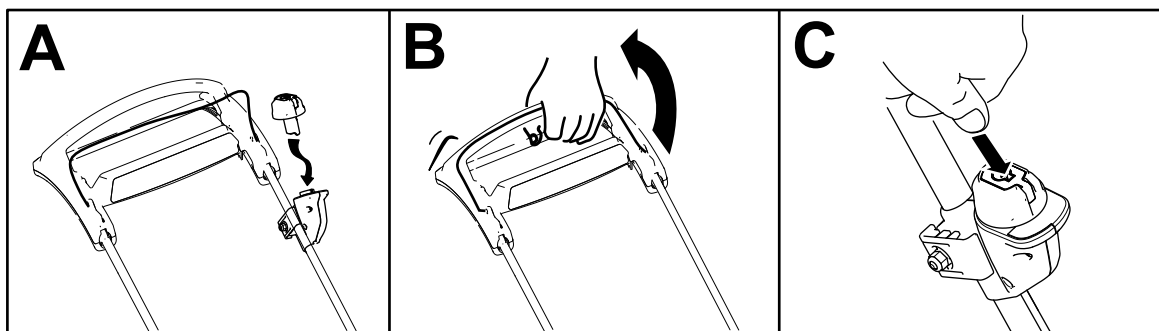
Figur 8

g254131

# Under arbetets gång

## Starta maskinen

1. Kontrollera att batteripaketet är installerat i maskinen. Se [Montera batteriet \(sida 11\)](#).
2. Sätt i den elektriska startknappen i den elektriska startbrytaren (A i [Figur 9](#)).
3. Kläm ihop knivstyrstången och håll den mot handtaget (B i [Figur 9](#)).
4. Tryck på den elektriska startknappen och håll den intryckt tills motorn startar (C i [Figur 9](#)).

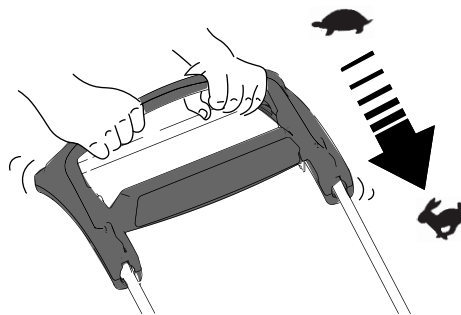


Figur 9

g335467

## Använda självdrivningen

Gå rakt fram med händerna på det övre handtaget och armbågarna längs sidorna. Maskinen håller automatiskt samma tempo som du ([Figur 10](#)).



Figur 10

g334136

**Obs:** Om maskinen inte rullar bakåt av sig själv efter självdrivning stannar du, håller händerna stilla och låter maskinen rulla några centimeter framåt så att drivhjulet kopplas ur. Du kan även försöka att sträcka in handen till metallhandtaget precis under det övre handtaget och skjuta maskinen några centimeter framåt. Om maskinen fortfarande inte rullar bakåt med lätthet kontaktar du en auktoriserad återförsäljare.

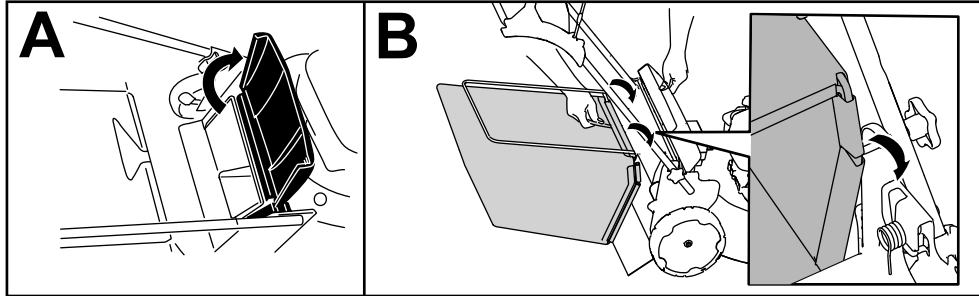
## Samla upp klippet

Använd gräsuppsamlaren när du vill samla upp gräs- och lövklipp från gräsmattan.

Om uppsamlingspåsens snabbutlösarspak är i återvinningsläget ska du flytta den till uppsamlingsläget. Se [Använda uppsamlingspåsens snabbutlösarspak \(sida 15\)](#).

## Montera gräsuppsamlaren

1. Höj och håll upp den bakre gräsriktaren (A i [Figur 11](#)).
2. Montera gräsuppsamlaren och kontrollera att piggarna på uppsamlaren vilar i skårorna på handtaget (B i [Figur 11](#)).
3. Sänk ned den bakre gräsriktaren igen.



Figur 11

g334207

---

## Ta bort gräsuppsamlaren

Utför stegen i avsnittet [Montera gräsuppsamlaren \(sida 14\)](#) i omvänd ordning för att ta bort uppsamlaren.

## Återvinna klippet

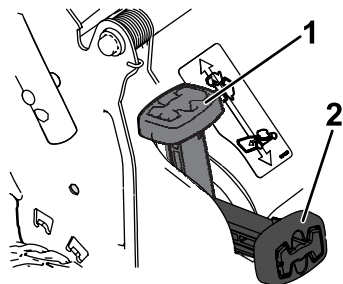
Din gräsklippare levereras färdig för att kunna återvinna gräs och lövklipp tillbaka ned i gräsmattan.

Om gräsuppsamlaren är monterad på maskinen och snabbutlösarspaken är i uppsamlingsläget ska du flytta spaken till återvinningsläget. Se [Använda uppsamlingspåsens snabbutlösarspak \(sida 15\)](#).

# Använda uppsamlingspåsens snabbutlösarspak

Med hjälp av snabbutlösningfunktionen kan du antingen samla upp eller återvinna gräs- och lövklipp medan gräsuppsamlaren är monterad på maskinen.

- Om du vill samla upp gräs- och lövklipp trycker du på knappen på uppsamlingspåsens snabbutlösarspak och för spaken framåt tills knappen på spaken hoppar upp (Figur 12).



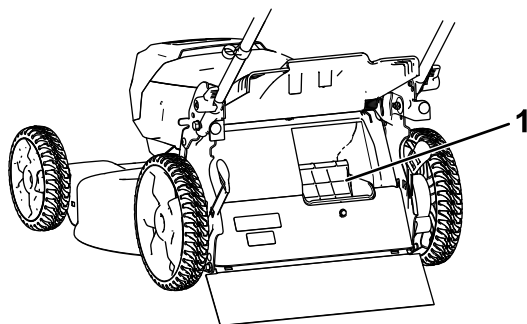
Figur 12

g251583

1. Uppsamlingspåsens snabbutlösarspak (i återvinningsläget)
2. Uppsamlingspåsens snabbutlösarspak (i uppsamlingsläget)

- Om du vill återvinna gräs- och lövklippet trycker du på knappen på spaken och för spaken bakåt tills knappen på spaken hoppar upp.

**Viktigt:** För korrekt drift måste du ta bort gräsklipp och skräp på utlösningssluckan och den omgivande öppningen (Figur 13) innan du flyttar snabbutlösarspaken från ett läge till ett annat.



Figur 13

g251584

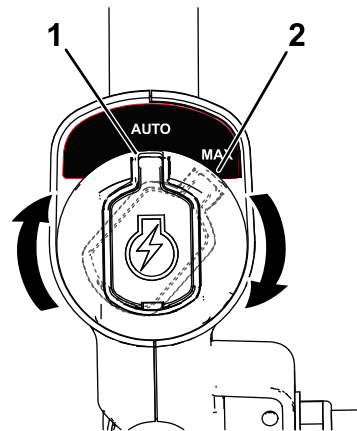
1. Rengör här

# Justera knivhastighet

Den här maskinen har två knivhastigheter: AUTO och MAX.

- När den är inställd på AUTO regleras knivhastigheten automatiskt (detta ger bättre effektivitet). Om förändringar i klippförhållanden detekteras ändras knivhastigheten (på så sätt upprätthålls klippkvaliteten).
- När den är inställd på MAX är knivhastigheten alltid den maximala hastigheten.

Reglera knivhastigheten genom att vrida på nyckeln i tändningslåset (Figur 14).



Figur 14

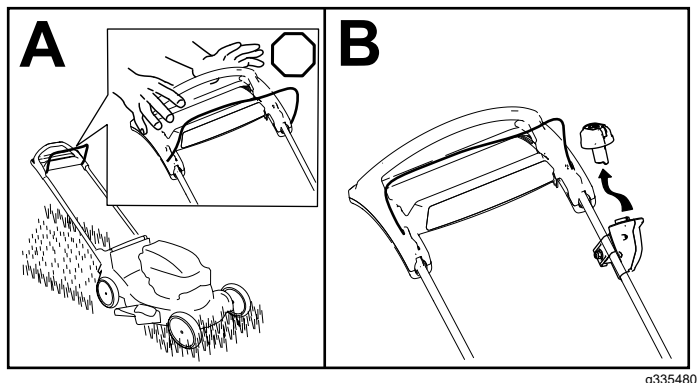
g337279

1. Läge AUTO
2. Läge MAX.

## Stänga av maskinen

1. Släpp knivstyrstången (A i Figur 15).
2. Ta bort den elektriska startknappen från den elektriska startbrytaren (B i Figur 15).
3. Ta bort batteripaketet. Se [Ta ut batteripaketet ur maskinen \(sida 16\)](#).

**Obs:** Ta ut batteripaketet när du inte använder maskinen.



Figur 15

g335480

## Ta ut batteripaketet ur maskinen

1. Lyft batterifackets lock.
2. Tryck batteripaketets spärr för att frigöra och ta ut batteripaketet.
3. Stäng batterifackets lock.

## Arbetstips

### Allmänna klipptips

- Undvik att låta kniven gå emot massiva objekt. Kör aldrig avsiktligt över ett föremål.
- Montera en ny Toro-kniv när klippsäsongen börjar eller vid behov (på så sätt får du bästa möjliga resultat).

### Klippa gräs

- Klipp endast cirka en tredjedel av grässtrået åt gången. Förbättra drifttiden genom att klippa gräset med en högre klipphöjd.
- Klipp inte med en inställning som är lägre än 51 mm, såvida inte gräset är glesst eller det är sent på hösten då gräset växer långsammare.
- Om du klipper gräs som är mer än 15 cm högt kan det vara bra att först klippa med den högsta klipphöjdsinställningen och gå sakta, och sedan klippa en gång till med en lägre klipphöjd för att få bästa klippresultat. Om gräset är för högt kan maskinen täppas igen, vilket kan leda till motorstopp.
- Vått gräs och våta löv har en tendens att klumpas ihop på marken, vilket kan leda till motorstopp eller till att maskinen täpps igen. Undvik att klippa under våta förhållanden.
- Tänk på brandfaran vid mycket torra förhållanden, följ alla lokala brandvarningar och håll maskinen ren från torrt gräs och löv.
- Byta klippriktning. Det underlättar fördelningen av det klippta gräset vilket ger en jämn gödning.
- Försök med en eller flera av åtgärderna nedan om du inte är nöjd med klippresultatet:
  - Byt ut kniven eller låt slipa den.
  - Gå saktare när du klipper.
  - Höj gräsklipparens klipphöjdsinställning.
  - Klipp gräset oftare.
  - Överlappa klippsvepingarna istället för att klippa en hel svepning varje gång.

### Klippa löv

- Efter avslutad klippning bör halva gräsmattan synas genom täcket av sönderskurna löv. Det kan vara nödvändigt att gå över löven mer än en gång.
- Om lövtäcket på gräsmattan är högre än 13 cm klipper du först på en högre klipphöjd och sedan igen på önskad klipphöjd.
- Sänk klippastigheten om gräsklipparen inte skär löven tillräckligt fint.



# Efter körning

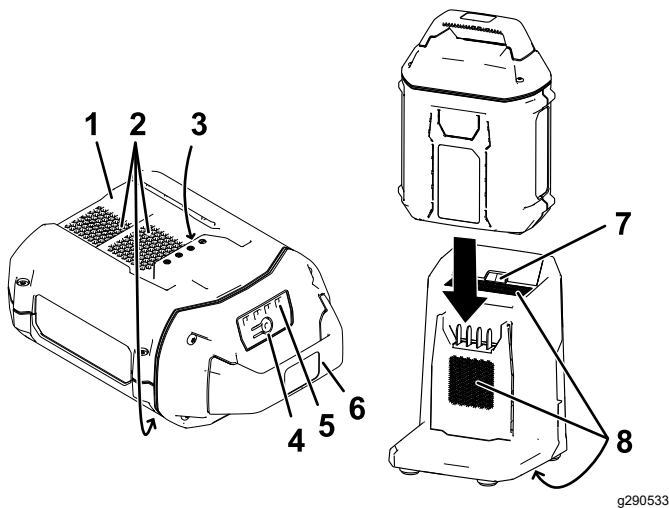
## Ladda batteriet

**Viktigt:** Batteripaketet är inte fulladdat när du köper det. Innan du använder verktyget för första gången ska du placera batteripaketet i laddaren och ladda det tills lysdioden indikerar att batteripaketet är färdigladdat. Läs alla säkerhetsanvisningar.

**Viktigt:** Ladda batteripaketet endast i temperaturer som ligger inom rätt intervall. Se [Specifikationer \(sida 10\)](#).

**Obs:** När som helst kan du trycka på batteriladdningsindikatorn på batteripaketet för att visa aktuell laddning (lysdioder).

1. Kontrollera att ventilerna på batteriet och batteriladdaren är fria från damm och smuts.



Figur 16

1. Batteripaketets hålighet
  2. Batteripaketsventiler
  3. Batteripaketspoler
  4. Batteriladdningsindikator
  5. Lysdioder (aktuell laddning)
  6. Handtag
  7. Laddarens LED-indikatorlampa
  8. Laddarventiler
2. Rikta in håligheten i batteripaketet ([Figur 16](#)) med spetsen på laddaren.
  3. Skjut in batteripaketet i laddaren tills det sitter ordentligt ([Figur 16](#)).
  4. Ta bort batteripaketet genom att dra det bakåt ur laddaren.
  5. Se följande tabell för en beskrivning av batteriladdarens LED-indikatorlampa.

Indikatorlampa	Anger
Av	Batteripaket ej isatt

Grönt blinkande ljus	Batteripaketet laddas
Grön	Batteripaketet är laddat
Röd	Batteripaketets och/eller batteriladdarens temperatur ligger över eller under lämpligt temperaturintervall.
Rött blinkande ljus	Laddningsfel för batteripaket*

\* Se [Felsökning \(sida 23\)](#) för mer information.

**Viktigt:** Batteriet kan lämnas i laddaren under korta perioder mellan användningarna.

Om batteriet inte kommer att användas under längre perioder ska du ta ut batteriet ur laddaren. Se [Förvaring \(sida 22\)](#).

## Rengöra under maskinen

**Serviceintervall:** Efter varje användning

För bästa resultat bör du rengöra maskinen så snart som möjligt när du har slutat att klippa.

1. Flytta maskinen till ett plant, stenbelagt underlag.
2. Stäng av motorn och vänta tills alla rörliga delar har stannat innan du lämnar förarplatsen.
3. Skölj området under den bakre luckan där klippet går från maskinens undersida till gräsuppsamlaren.

**Obs:** Skölj området med snabbutlösarspaken (om så utrustad) både i läget fullt framåt och fullt bakåt.

4. Kör motorn i några minuter för att låta undersidan av maskinen torka så att den inte rostar.
5. Stäng av motorn, avlägsna knappen till den elektriska startmotorn (i förekommande fall) och låt maskinen svalna innan den ställs undan i ett slutet utrymme.

## Rengöra under maskinen i lodrätt läge

1. Ställ maskinen i lodrätt förvaringsläge. Se [Ställa maskinen i förvar i lodrätt läge \(sida 18\)](#).
2. Spola bort klippet från maskinens undersida.

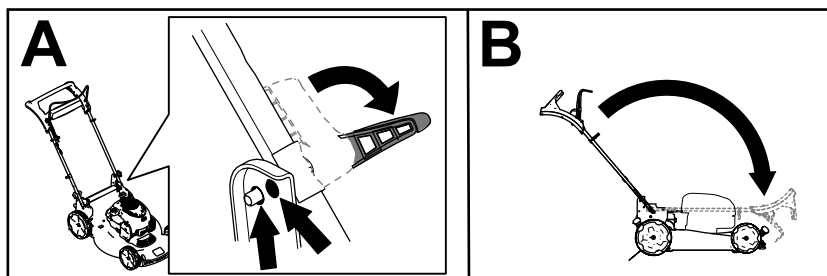
# Fälla ned handtaget

## ⚠ VARNING

Om du fäller upp eller ned handtaget på fel sätt kan detta skada kablar och leda till ett farligt driftstillstånd.

- Skada inte kablarna när du fäller upp och ned handtaget.
  - Kontakta en auktoriserad återförsäljare om en kabel skadas.
1. Håll i handtaget medan du kopplar ur handtagslåsen för att undvika att riskera klämma händerna.
  2. Koppla ur handtagslåsen så att du kan flytta det övre handtaget fritt (A i [Figur 17](#)).
  3. Fäll handtaget framåt till dess främre läge (B i [Figur 17](#)).

**Viktigt:** Dra kablarna på utsidan av handtagslåsen när du fäller ihop handtaget.



Figur 17

g334367

4. Se [2 Fälla upp handtaget \(sida 8\)](#) för anvisningar om hur du fäller upp handtaget.

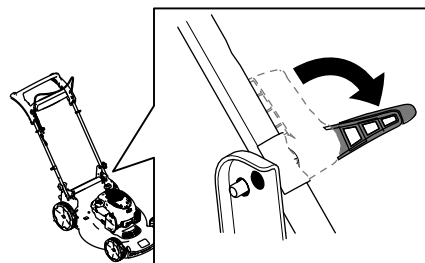
# Ställa maskinen i förvar i lodrätt läge

Du kan förvara maskinen i lodrätt läge så att den tar upp mindre plats.

## ⚠ VARNING

Om du fäller upp eller ned handtaget på fel sätt kan detta skada kablar och leda till ett farligt driftstillstånd.

- Skada inte kablarna när du fäller upp och ned handtaget.
  - Kontakta en auktoriserad återförsäljare om en kabel skadas.
1. Ta bort den elektriska startknappen och batteriet från maskinen.
  2. Kontrollera att maskinens klipphöjdsinställning är 92 mm eller lägre. Om den inte är det sänker du den. Se [Justera klipphöjden \(sida 12\)](#).
  3. Koppla ur handtagslåsen ([Figur 18](#)).



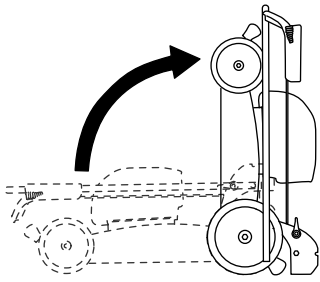
Figur 18

g335482

4. Fäll handtaget så långt framåt som möjligt.

**Viktigt:** Dra kablarna på utsidan av handtagsreglagen när du fäller ihop handtaget.

5. Koppla in handtagslåsen.
6. Lyft den främre delen av maskinen i handtaget och flytta den till förvaringsutrymmet ([Figur 19](#)).



**Figur 19**

g251586

# Underhåll

Ta bort den elektriska startknappen och batteripaketet från maskinen innan du underhåller eller rengör maskinen.

Använd endast de reservdelar och tillbehör som rekommenderas av tillverkaren.

Inspektera och underhåll maskinen regelbundet. Låt endast en auktoriserad återförsäljare reparera maskinen.

## Smörja maskinen

Maskinen behöver inte smörjas. Alla lager har smorts på fabriken och ska inte behöva smörjas igen.

## Byta ut kniven

Serviceintervall: Årligen

**Viktigt:** För att montera kniven korrekt behöver du en momentnyckel. Om du inte har någon momentnyckel eller inte vill utföra den här proceduren kontaktar du en auktoriserad återförsäljare.

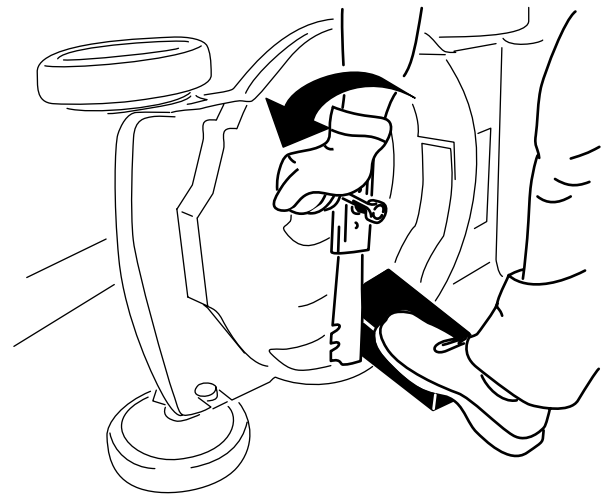
Byt omedelbart ut kniven om den är skadad eller sönder. Byt ut kniven eller låt slipa och balansera den om bladet är slött eller repigt.

### ⚠ VARNING

Tänk på att kniven fortfarande kan röra sig under service trots att strömkällan är avstängd. Kniven är skarp – kontakt med kniven kan orsaka allvarliga personskador.

Använd handskar då du handskas med kniven.

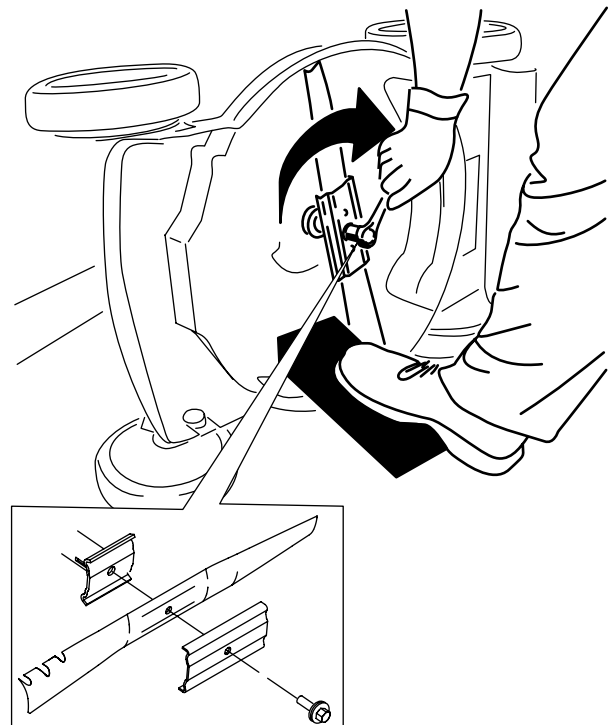
1. Ta bort den elektriska startknappen och batteripaketet från maskinen.
2. Håll kniven stilla med hjälp av en tråkloss (Figur 20).
3. Ta bort kniven och spara alla monteringsdelar (Figur 20).



Figur 20

g231389

4. Sätt fast den nya kniven och alla monteringsdelar (Figur 21).



Figur 21

g231390

**Viktigt:** Placera knivens böjda del uppåt mot maskinkåpan.

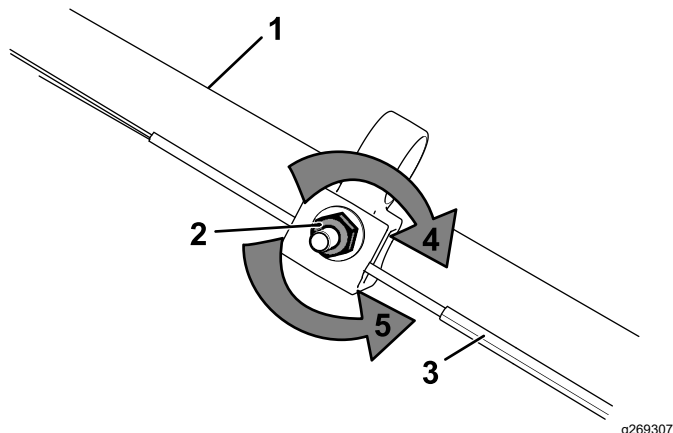
5. Använd en momentnyckel för att dra åt knivskruven till 68 Nm.

# Justera självdrivningen

## Endast för modeller med självdrivning

Om du monterar en ny drivkabel eller om självdrivningen inte är korrekt inställd ska du justera den.

1. Vrid justeringsmuttern moturs för att lossa kabeljusteringen (Figur 22).



Figur 22

- |                           |  |
|---------------------------|--|
| 1. Handtag (vänster sida) | 4. Vrid muttern medurs för att dra åt justeringen. |
| 2. Justeringsmutter       | 5. Vrid muttern moturs för att lossa justeringen.  |
| 3. Självdrivningskabel    |  |

- 
2. Justera kabelspänningen (Figur 22) genom att dra den tillbaka eller trycka den framåt och sedan hålla den i det läget.

**Obs:** Tryck kabeln mot motorn för att öka drivkraften och dra kabeln bort från motorn för att minska drivkraften.

3. Vrid justeringsmuttern medurs för att dra åt kabeljusteringen.

**Obs:** Dra åt muttern ordentligt med en hylsa eller skiftnyckel.

# Förbereda batteripaketet för återvinning

**Viktigt:** När batteripaketet avlägsnas ska polerna täckas över med kraftig tejp. Försök inte att förstöra eller plocka isär batteripaketet eller ta bort någon av dess komponenter.

Kontakta din lokala kommunansvariga eller din auktoriserade Toro-återförsäljare för mer information om hur du kan återvinna batteriet på ett korrekt sätt.

# Förvaring

**Viktigt:** Förvara maskinen, batteripaketet och laddaren endast i temperaturer som ligger inom rätt intervall. Se [Specifikationer \(sida 10\)](#).

**Viktigt:** Om du lagrar batteripaketet under lågsäsongen ska du ladda det tills två eller tre LED-indikatorer blir gröna på batteriet. Förvara inte ett fulladdat eller helt urladdat batteri. När du är redo att ta maskinen i bruk igen ska batteripaketet laddas tills vänster indikatorlampa på laddaren lyser grönt eller alla fyra lysdioder på batteriet blir gröna.

- Koppla bort produkten från strömkällan (dvs. avlägsna batteripaketet) och kontrollera att den inte skadats efter användning.
- Förvara inte maskinen med batteriet installerat.
- Ta bort allt främmande material från produkten.
- När de inte används ska maskinen, den elektriska startknappen, batteripaketet och batteriladdaren förvaras utom räckhåll för barn.
- Håll maskinen, batteripaketet och batteriladdaren på avstånd från frätande medel, som trädgårdskemikalier och vägsalt.
- Minska risken för allvarliga personskador genom att inte förvara batteripaketet utomhus eller i fordon.
- Förvara maskinen, batteripaketet och batteriladdaren på en ren och torr avsides plats.

# Felsökning

Utför endast stegen som beskrivs i de här instruktionerna. Alla övriga inspektioner, underhåll och reparationer får endast utföras av en auktoriserad verkstad eller en liknande behörig specialist, om du inte kan lösa problemet själv.

Problem	Möjliga orsaker	Åtgärd
Maskinen startar inte.	<ol style="list-style-type: none"><li>1. Batteriet sitter inte helt på plats i maskinen.</li><li>2. Batteripaketet är inte laddat.</li><li>3. Batteripaketet är skadat.</li><li>4. Det är något annat elektriskt fel på maskinen.</li></ol>	<ol style="list-style-type: none"><li>1. Ta bort och sätt tillbaka batteriet i maskinen, och se till att det är korrekt monterat och spärrat.</li><li>2. Ta ut batteripaketet ur maskinen och ladda det.</li><li>3. Byt ut batteripaketet.</li><li>4. Kontakta en auktoriserad återförsäljare.</li></ol>
Maskinen körs inte kontinuerligt.	<ol style="list-style-type: none"><li>1. Det finns fukt på batteripaketets kablar.</li><li>2. Batteriet är inte helt monterat i verktyget.</li></ol>	<ol style="list-style-type: none"><li>1. Låt batteripaketet torka eller torka det på egen hand.</li><li>2. Ta bort och sätt tillbaka batteriet i verktyget, och se till att det är korrekt monterat och spärrat.</li></ol>
Maskinen når inte full effekt.	<ol style="list-style-type: none"><li>1. Batteripaketets laddningskapacitet är för låg.</li><li>2. Luftventilerna är blockerade.</li></ol>	<ol style="list-style-type: none"><li>1. Ta ut batteripaketet ur maskinen och ladda batteripaketet helt.</li><li>2. Rengör luftventilerna.</li></ol>
Batteripaketet laddas snabbt ur.	<ol style="list-style-type: none"><li>1. Batteripaketets temperatur ligger över eller under lämpligt temperaturintervall.</li></ol>	<ol style="list-style-type: none"><li>1. Flytta batteripaketet till en torr plats där temperaturen är mellan 5 °C och 40 °C.</li></ol>
Batteriladdaren fungerar inte.	<ol style="list-style-type: none"><li>1. Batteriladdarens temperatur ligger över eller under lämpligt temperaturintervall.</li><li>2. Uttaget som laddaren är ansluten till har ingen strömförsörjning.</li></ol>	<ol style="list-style-type: none"><li>1. Koppla ur batteriladdaren och flytta den till en torr plats där temperaturen är mellan 5 °C och 40 °C.</li><li>2. Kontakta en behörig elektriker för att reparera uttaget.</li></ol>
LED-indikatorlampan på batteriladdaren är röd.	<ol style="list-style-type: none"><li>1. Batteriladdarens och/eller batteripaketets temperatur ligger över eller under lämpligt temperaturintervall.</li></ol>	<ol style="list-style-type: none"><li>1. Koppla ur batteriladdaren och flytta batteriladdaren och batteripaketet till en torr plats där temperaturen är mellan 5 °C och 40 °C.</li></ol>
LED-indikatorlampan på batteriladdaren blinkar rött.	<ol style="list-style-type: none"><li>1. Ett fel har uppstått i kommunikationen mellan batteripaketet och laddaren.</li><li>2. Batteripaketets nivå är svag.</li></ol>	<ol style="list-style-type: none"><li>1. Ta bort batteripaketet från batteriladdaren, koppla ur batteriladdaren från vägguttaget och vänta i 10 sekunder. Anslut batteriladdaren till uttaget igen och placera batteripaketet på batteriladdaren. Om LED-indikatorlampan på batteriladdaren fortfarande blinkar rött upprepar du proceduren igen. Om LED-indikatorlampan på batteriladdaren fortfarande blinkar rött efter två försök ska batteripaketet kasseras på korrekt sätt i en återvinningsanläggning som tar batterier.</li><li>2. Kassera litiumjonbatteripaket på korrekt sätt på en återvinningsstation som tar batterier.</li></ol>

<b>Problem</b>	<b>Möjliga orsaker</b>	<b>Åtgärd</b>
Maskinen producerar ett pipande ljud.	<ol style="list-style-type: none"> <li>1. Batteripaketet är inte laddat.</li> <li>2. Maskinen är i ett osäkert läge för drift.</li> <li>3. Maskinen är överbelastad.</li> <li>4. Det är något annat elektriskt fel på maskinen.</li> </ol>	<ol style="list-style-type: none"> <li>1. Ta ut batteripaketet ur maskinen och ladda det.</li> <li>2. Se till att maskinen inte är i en extrem vinkel under drift.</li> <li>3. Skär gräset på en högre klipp höjd eller gå i långsammare takt när du klipper.</li> <li>4. Försök med andra felsökningsåtgärder. Om larmet kvarstår kontaktar du en auktoriserad återförsäljare.</li> </ol>
Skärkvaliteten är nedsatt eller otillfredsställande.	<ol style="list-style-type: none"> <li>1. Kniven är slö.</li> <li>2. Skräp har ansamlats i klippdäcket.</li> </ol>	<ol style="list-style-type: none"> <li>1. Låt kniven slipas eller bytas ut.</li> <li>2. Rengör under maskinen.</li> </ol>
Maskinen skär ojämnt.	<ol style="list-style-type: none"> <li>1. Kniven är slö.</li> <li>2. Klippdäcket är skadat.</li> </ol>	<ol style="list-style-type: none"> <li>1. Låt kniven slipas eller bytas ut.</li> <li>2. Kontakta en auktoriserad återförsäljare.</li> </ol>
Maskinen vibrerar.	<ol style="list-style-type: none"> <li>1. Kniven är böjd eller skadad.</li> </ol>	<ol style="list-style-type: none"> <li>1. Inspektera kniven och byt ut den vid behov.</li> </ol>



# Anteckningar:

# Anteckningar:

## Sekretessmeddelande för EES/Storbritannien

### Toros bruk av dina personuppgifter

The Toro Company ("Toro") respekterar din sekretess. I samband med att du köper våra produkter kan vi samla in vissa personuppgifter om dig, antingen direkt från dig eller via din lokala Toro-återförsäljare. Toro använder dessa uppgifter till att utföra sina avtalsenliga skyldigheter (t.ex. registrera din garanti, behandla dina garantianspråk eller kontakta dig i händelse av att en produkt måste återkallas) och för att tillfredsställa legitima affärsändamål (t.ex. mäta kundnöjdhet, förbättra våra produkter eller tillhandahålla produktinformation som kan vara av intresse för dig). Toro kan vidarebefordra uppgifterna till sina dotterbolag, återförsäljare eller andra affärspartner i samband med någon av dessa aktiviteter. Vi kan även vidarebefordra personuppgifter i de fall som lagen kräver det eller i samband med försäljning, köp eller fusion av ett företag. Vi säljer inte dina personuppgifter i marknadsföringssyfte till något annat företag.

### Kvarhållande av personuppgifter

Toro kvarhåller dina personuppgifter så länge de är relevanta för ovan nämnda syften och i enlighet med gällande lagstiftning. Kontakta [legal@toro.com](mailto:legal@toro.com) för ytterligare information om tillämpliga perioder för kvarhållande.

### Toros säkerhetsengagemang

Dina personuppgifter kan komma att behandlas i USA eller i något annat land som kan ha mindre strikta dataskyddslagar än landet där du är bofast. I de fall som vi överför uppgifter från landet där du är bosatt vidtar vi lagstadgade åtgärder för att tillförsäkra att dina uppgifter skyddas och behandlas konfidentiellt.

### Åtkomst och korrigering

Du kan äga rätt att korrigera eller granska dina personuppgifter samt neka eller begränsa behandlingen av dina data. Om du önskar göra detta ska du kontakta oss via e-post på [legal@toro.com](mailto:legal@toro.com). Om du har frågor rörande det sätt på vilket Toro har hanterat dina uppgifter, uppmanar vi dig att diskutera det direkt med oss. Observera att personer som är bosatta i Europa har rätt att lämna in klagomål till avsedd myndighet för dataskydd.



**Count on it.**