



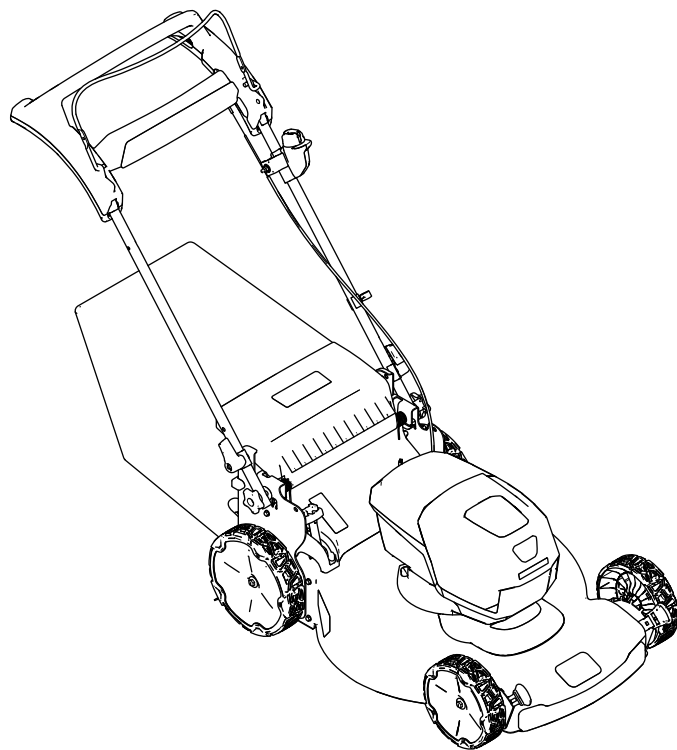
Count on it.

Navodila za uporabo

Kosilnica s pripomočkom za recikliranje, 55 cm, Flex Force Power System™ 60 V MAX Recycler®

Model št.: 21864—Serijska št.: 400000000 in gor

Model št.: 21864T—Serijska št.: 400000000 in gor



Ta izdelek je skladen z vsemi ustreznimi evropskimi direktivami. Podrobnosti so na voljo v ločeni izjavi o skladnosti (DOC) za ta izdelek.

Uvod

Ta stroj je samohodna kosilnica z rotacijskimi rezili, namenjena za domačo uporabo. Stroj je primarno zasnovan za košnjo trave na dobro vzdrževanih tratah v stanovanjskih naseljih. Stroj ni zasnovan za rezanje grmičevja ali uporabo v kmetijstvu. Uporablja se z litij-ionskim akumulatorjem modela 81860 (priložen modelu 21864) ali 81875; možna je tudi uporaba akumulatorja modela 81825 ali 81860. Ti akumulatorji so zasnovani izključno za polnjenje s polnilniki modela 81802 (priložen modelu 21864) ali modela 81805. Uporaba teh izdelkov za nepredvidene namene je lahko nevarna za vas in navzoče osebe.

Model 21864T nima priloženega akumulatorja ali polnilnika.

Podrobno preberite te informacije, da se seznanite s pravilnim upravljanjem in vzdrževanjem ter preprečite telesne poškodbe in poškodbe stroja. Za pravilno in varno upravljanje izdelka ste odgovorni sami.

Če potrebujete več informacij, vključno z nasveti glede varnosti, gradivom za usposabljanje za uporabo, podatki o dodatni opremi in pomočjo pri iskanju prodajalca oziroma želite registrirati izdelek, obiščite spletno mesto www.Toro.com.

Če potrebujete servisne storitve, originalne dele proizvajalca ali dodatne informacije, se obrnite na pooblaščenega prodajalca oziroma službo za pomoč strankam proizvajalca, pri čemer predhodno pripravite številko modela in serijsko številko izdelka. **Diagram 1** označuje mesto številke modela in serijske številke na izdelku. Številke vpišite v ustrezna polja.

Pomembno: Do podatkov o garanciji, delih in drugih informacij o izdelku lahko dostopate tako, da z mobilno napravo odčitate QR-kodo na nalepki s serijsko številko (če je nameščena).



g275230

Diagram 1

1. Mesto številke modela in serijske številke

Varnost

POMEMBNA VARNOSTNA NAVODILA

OPOZORILO – pri uporabi električnega stroja morate prebrati in upoštevati vse varnostne ukrepe za preprečevanje nevarnosti požara, električnega udara in telesnih poškodb, vključno z naslednjim:

I. Usposabljanje

1. Upravljevec stroja je odgovoren za vse nesreče ali nevarnosti, ki jih povzroči drugim osebam ali lastni drugim oseb.
2. Ne dovolite otrokom, da bi uporabljali stroj, akumulator ali polnilnik oziroma da bi se igrali z njimi. Lokalni predpisi lahko omejujejo starost upravljavca.
3. Ljudje z zmanjšanimi fizičnimi, senzoričnimi ali mentalnimi zmožnostmi oziroma brez izkušenj in znanja ne smejo uporabljati stroja, akumulatorja ali polnilnika, razen če prejmejo navodila za varno uporabo ali so med uporabo pod nadzorom in razumejo nevarnosti pri uporabi.
4. Pred uporabo stroja, akumulatorja in polnilnika preberite vsa navodila in previdnostne oznake na teh izdelkih.
5. Seznanite se s krmilnimi mehanizmi in pravilno uporabo stroja, akumulatorja in polnilnika.

II. Priprava

1. V območje delovanja stroja ne dovolite nikomur, zlasti ne majhnim otrokom in hišnim ljubljencem.
2. Stroja ne smete uporabljati, če niso pravilno nameščeni in delujoči vsi ščitniki in varovala, na primer usmerjevalniki in zbiralnik trave.
3. Preverite območje, kjer boste uporabljali stroj, in odstranite vse predmete, ki bi lahko ovirali delovanje stroja ali ki jih lahko stroj izvrže.
4. Pred uporabo stroja se prepričajte, da rezila, vijaki rezil in sklop rezil niso izrabljeni ali poškodovani. Zamenjajte vse poškodovane in nečitljive oznake.
5. Uporabljajte samo akumulator, ki ga je določilo podjetje Toro. Uporaba druge dodatne opreme in priključkov lahko poveča nevarnost poškodb in požara.
6. Priklop polnilnika v vtičnico, ki ni pod napetostjo med 100 in 240 V, lahko povzroči požar ali električni udar. Polnilnika ne priklopite v vtičnico,

- ki ni pod napetostjo od 100 do 240 V. Za drugačen priklop po potrebi uporabite adapter vtiča z ustrezno konfiguracijo za električno vtičnico.
7. Ne uporabljajte poškodovanega ali spremenjenega akumulatorja ali polnilnika, saj lahko pride do nepredvidljivega delovanja, ki lahko povzroči požar, eksplozijo ali nevarnost poškodbe.
 8. Če je napajalni kabel polnilnika poškodovan, se obrnite na pooblaščenega serviserja, da ga zamenja.
 9. Ne uporabljajte akumulatorjev, ki niso namenjeni polnjenju.
 10. Akumulator polnite samo s polnilnikom, ki ga je določilo podjetje Toro. Polnilnik, ki je primeren za en tip akumulatorja, lahko povzroči nevarnost požara, če ga uporabljate z drugim akumulatorjem.
 11. Akumulator polnite samo v dobro prezračenem prostoru.
 12. Akumulatorja ali polnilnika ne izpostavljajte ognju ali temperaturi nad 68 °C.
 13. Upoštevajte navodila za polnjenje in ne polnite akumulatorja izven temperaturnega razpona, navedenega v navodilih. V nasprotnem primeru lahko pride do poškodbe akumulatorja in večje nevarnosti požara.
 14. Ustrezno se oblecite – nosite ustrezna zaščitna oblačila, vključno z zaščitnimi očali, dolgimi hlačami ter zaščitno in protizdrsko obutvijo (ne bodite bos ali obuti v sandale) ter opremo za zaščito sluha. Spnite dolge lase in ne nosite ohlapnega nakita, ki bi se lahko zataknil v premične dele. Če delate v prašnih pogojih, nosite masko za zaščito pred prahom. Priporočamo uporabo gumijastih rokavic.

III. Uporaba

1. Stik s premikajočim se rezilom lahko povzroči resne poškodbe. Rok in nog ne približujte predelu rezanja in premikajočim se delom stroja. Ne približujte se izmetnim odprtinam.
2. Uporaba stroja za nepredvidene namene je lahko nevarna za vas in navzoče osebe.
3. Pred zagonom stroja izklopite samohodni pogon (če je vgrajen).
4. Preprečite nenamerni zagon – prepričajte se, da je električni gumb za zagon odstranjen iz vžiga, preden priklopite akumulator in delate s strojem.
5. Med upravljanjem stroja bodite popolnoma zbrani. Ne delajte ničesar, kar bi lahko odvrglo vašo pozornost, saj to lahko privede do telesnih poškodb ali materialne škode.
6. Zaustavite stroj, odstranite električni gumb za zagon, odstranite akumulator iz stroja in počakajte, da se vsi premikajoči se deli zaustavijo, preden poskusite nastaviti, servisirati, očistiti ali shraniti stroj.
7. Odstranite akumulator in električni gumb za zagon iz stroja, če ga pustite brez nadzora ali pred zamenjavo dodatne opreme.
8. Stroja ne premikajte na silo – pustite stroju, da dela z lastno hitrostjo, saj bo tako najbolj učinkovit.
9. Ostanite pozorni – pazite, kaj delate, in pri uporabi stroja uporabljajte zdravo pamet. Ne uporabljajte stroja, če ste bolni, utrujeni ali pod vplivom alkohola oziroma drog.
10. Stroj uporabljajte samo pri dobri vidljivosti in ustreznih vremenskih pogojih. Ne uporabljajte stroja, če obstaja nevarnost za udar strele.
11. Pri vzratnem premikanju ali vlečenju stroja proti sebi bodite zelo previdni.
12. Vedno bodite v stabilnem položaju in pazite na ravnotežje, zlasti na pobočjih. Po pobočjih kosite prečno, nikoli navzgor ali navzdol po pobočju. Pri spremembi smeri na pobočju bodite posebej previdni. Ne kosite na preveč strmih pobočjih. S strojem hodite; nikoli ne tecite.
13. Izvrženega materiala ne usmerjajte proti ljudem. Pazite, da izmet ne bo usmerjen v zid ali oviro, saj bi se lahko trdi predmeti odbili nazaj proti vam. Pri prečkanju makadamskih površin zaustavite vrtenje rezil.
14. Bodite pozorni na luknje, kolesnice, grbine, skale ali druge skrite ovire. Na neravnem terenu lahko izgubite ravnotežje ali pa vam zdrsne in padete.
15. Mokra trava in listje lahko povzročita zdrs, ki lahko privede do hude poškodbe, če se pri padcu dotaknete rezila. Ne kosite mokre trave ali v dežju.
16. Če stroj zadane predmet ali se začne tresti, takoj zaustavite stroj, odstranite električni gumb za zagon in akumulator ter počakajte, da se vsi premikajoči se deli ustavijo, preden pregledate stroj glede poškodb. Pred nadaljevanjem uporabe opravite vsa potrebna popravila.
17. Zaustavite stroj in odstranite električni gumb za zagon, preden naložite stroj za prevoz.
18. Pri neustreznih pogojih uporabe lahko iz akumulatorja brizga tekočina. Izogibajte se stiku z njo. V primeru nenamernega stika s tekočino sperite tekočino z vodo. Če tekočina pride v stik z očmi, poiščite zdravniško pomoč. Tekočina, ki je izvržena iz akumulatorja, lahko povzroči draženje ali opekline.

IV. Vzdrževanje in shranjevanje

1. Zaustavite stroj, odstranite električni gumb za zagon, odstranite akumulator iz stroja in počakajte, da se vsi premikajoči se deli zaustavijo, preden poskusite nastaviti, servisirati, očistiti ali shraniti stroj.
2. Ne poskušajte popravljati stroja, razen kot je navedeno v navodilih. Servis stroja naj izvede pooblaščen serviser z originalnimi nadomestnimi deli.
3. Pri servisiranju stroja nosite rokavice in zaščitna očala.
4. Topo rezilo nabrusite na obeh straneh, da ohranite ravnovesje. Očistite rezilo in se prepričajte, da je uravnovešeno.
5. Če je rezilo ukrivljeno, izrabljeno ali poškodovano, ga zamenjajte. Neuravnovešena rezila povzročajo tresljaje, zaradi katerih lahko pride do poškodb motorja ali telesnih poškodb.
6. Pri servisiranju rezila morate upoštevati, da se rezilo še vedno lahko premika, čeprav je napajanje izklopljeno.
7. Zbiralno vrečo za travo redno preverjajte, ali je poškodovana ali obrabljena, ter jo po potrebi zamenjajte z [nadomestno] vrečo Toro.
8. Za kar najboljše delovanje uporabljajte samo originalne nadomestne dele in dodatno opremo Toro. Uporaba drugih nadomestnih delov in dodatne opreme je lahko nevarna in lahko privede do izničenja garancije.
9. Redno vzdržujte stroj – redno brusite in čistite rezila, da zagotovite najboljše in najvarnejše delovanje. Ročaji naj bodo čisti, suhi ter brez olja in masti. Varovala naj bodo nameščena in brezhibna. Rezila naj bodo ostra. Uporabljajte samo identična nadomestna rezila.
10. Preverite, ali so kateri deli stroja poškodovani – če najdete poškodovano varovalo ali drug del, preverite, ali stroj še pravilno deluje. Preverite, ali so na stroju napačno poravnani ali ujeti premični deli, zlomljeni deli ali nosilci oziroma druga stanja, ki lahko vplivajo na delovanje stroja. Če ni drugače navedeno v navodilih, naj poškodovano varovalo ali del zamenja pooblaščen serviser.
11. Če akumulatorja ne uporabljate, pazite, da v njegovi bližini ne bo kovinskih predmetov, kot so sponke, kovanci, ključi, žblji ali vijaki, ki bi lahko ustvarili stik med poli. Kratki stik polov akumulatorja lahko povzroči opekline ali požar.
12. Redno preverjajte, ali so pritrdilni vijaki rezil in motorja pravilno zategnjeni.
13. Če ne uporabljate stroja, ga shranite v suhem in varnem zaprtem prostoru, zunaj dosega otrok.
14. POZOR – nepravilno ravnanje z akumulatorjem lahko predstavlja nevarnost požara ali kemičnih opeklin. Akumulatorja ne razstavlajte. Akumulatorja ne segrevajte nad 68 °C in ga ne sežigajte. Akumulator zamenjajte samo z originalnim akumulatorjem Toro. Uporaba drugega akumulatorja lahko povzroči požar ali eksplozijo. Akumulatorji morajo biti izven dosega otrok in v originalni embalaži, dokler jih ne uporabljate.
15. Akumulatorja ne vrzite v ogenj. Celica lahko eksplodira. Upoštevajte lokalne predpise glede posebnih navodil za odstranjevanje.

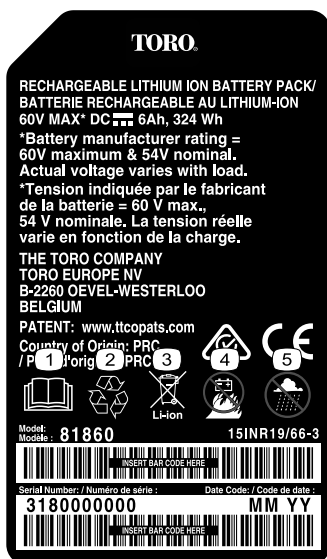
SHRANITE TA NAVODILA

Nalepke z varnostnimi opozorili in navodili



Varnostne nalepke in nalepke z navodili so nameščene v bližini vseh nevarnih predelov in dobro vidne upravljavcu. Poškodovane in manjkajoče varnostne nalepke nadomestite z novimi.

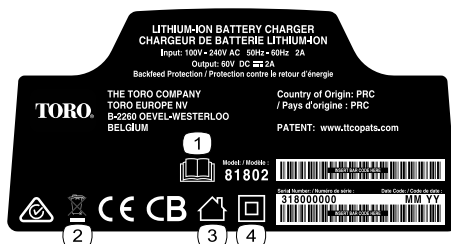
Model 81860



decal137-9489

137-9489

1. Preberite *uporabniški priročnik*.
2. Reciklirajte
3. Vsebuje litijeve ione. Ne zavržite.
4. Ne približujte odprtemu plamenu.
5. Ne izpostavljajte dežju.



decal137-9495

137-9495

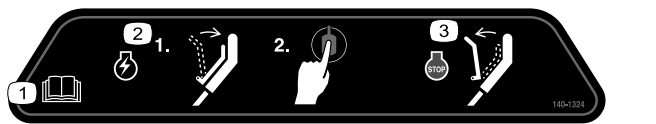
1. Preberite *uporabniški priročnik*.
2. Ne zavržite.
3. Za uporabo v zaprtih prostorih.
4. Dvojno izolirano



decal137-9496

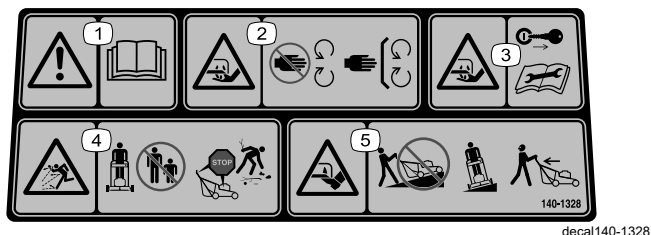
137-9496

1. Akumulator se polni.
2. Akumulator je povsem napolnjen.
3. Akumulator je pod ali nad ustreznim temperaturnim razponom.
4. Napaka pri polnjenju akumulatorja



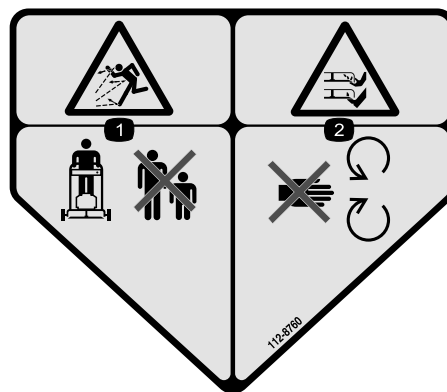
140-1324

1. Preberite *uporabniški priročnik*.
2. Za zagon stroja stisnite ročico do ročaja in pritisnite gumb.
3. Če želite zaustaviti stroj, spustite ročico.



140-1328

1. Opozorilo – preberite *uporabniški priročnik*.
2. Nevarnost ureznin/amputacije dlani, rezilo kosilnice – ne približujte se premičnim delom; vsi ščitniki in varovala morajo vedno biti pravilno nameščeni.
3. Nevarnost ureznin/amputacije dlani, rezilo kosilnice – pred popravilom ali vzdrževalnimi deli izvlecite ključ za vžig in preberite *uporabniški priročnik*.
4. Nevarnost zaradi izmetavanja predmetov – nikomur ne dovolite v bližino stroja. Ugasnite motor in počakajte, da se vsi premikajoči se deli ustavijo, preden zapustite stroj; pred košnjo poberite trde predmete s tal.
5. Nevarnost ureznin/amputacije stopal; rezila kosilnice – s strojem ne kosite navzdol in navzgor po pobočju; pobočja kosite prečno; pogledajte nazaj, preden se pomaknete vzvratno.



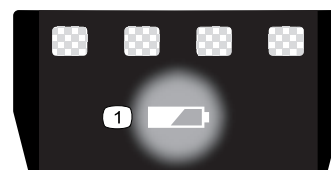
112-8760

1. Nevarnost zaradi izmetavanja predmetov – nikomur ne dovolite v bližino stroja.
2. Nevarnost ureznin/amputacije dlani in stopal; rezilo kosilnice – ne približujte se premikajočim se delom.



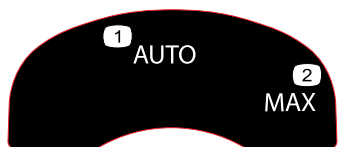
139-6557

1. Način za recikliranje
2. Način za zbiranje trave



137-9461

1. Stanje napolnjenosti akumulatorja



decal134-4691

134-4691

1. Samodejna nastavitve hitrosti
 2. Največja hitrost
-

Nastavitve

Opomba: Akumulator ob nakupu ni povsem napolnjen. Pred prvim zagonom stroja glejte [Polnjenje akumulatorja \(stran 17\)](#).

1

Namestitev polnilnika akumulatorja (izbirno)

Ni zahtevanih delov

Postopek

Po potrebi namestite polnilnik neposredno na zid z odprtini za montažo na zid na zadnji strani polnilnika.

Namestite ga v zaprtem prostoru (npr. v garaži ali podobnem suhem prostoru) blizu vtičnice in zunaj dosega otrok.

Glejte [Diagram 2](#) za pomoč pri namestitvi polnilnika.

Polnilnik potisnite na ustrezne vijake za montažo (niso priloženi).

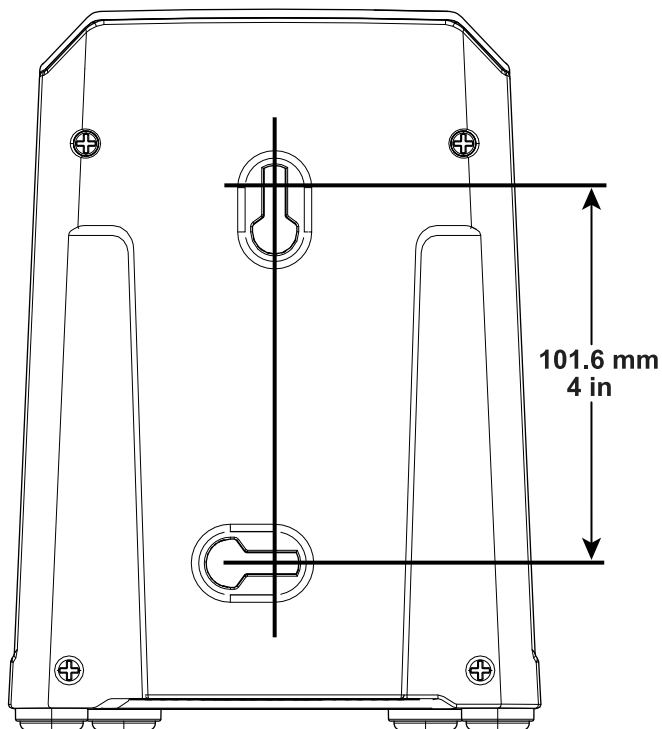


Diagram 2

g247359

2

Razklopljenje ročaja

Ni zahtevanih delov

Postopek

⚠ OPOZORILO

Če nepravilno razklopite ročaj, lahko poškodujete kable in povzročite nevarno delovanje.

- Pri sklapljanju in razklapljanju ročaja pazite, da ne poškodujete kablov.
- Kabel napeljite po zunanji strani ročaja.
- Če poškodujete kabel, se obrnite na pooblaščen servis.

Opomba: Prepričajte se, da so kable napeljani po zunanji strani ročaja in na niso priščipnjeni (D na [Diagram 3](#)).

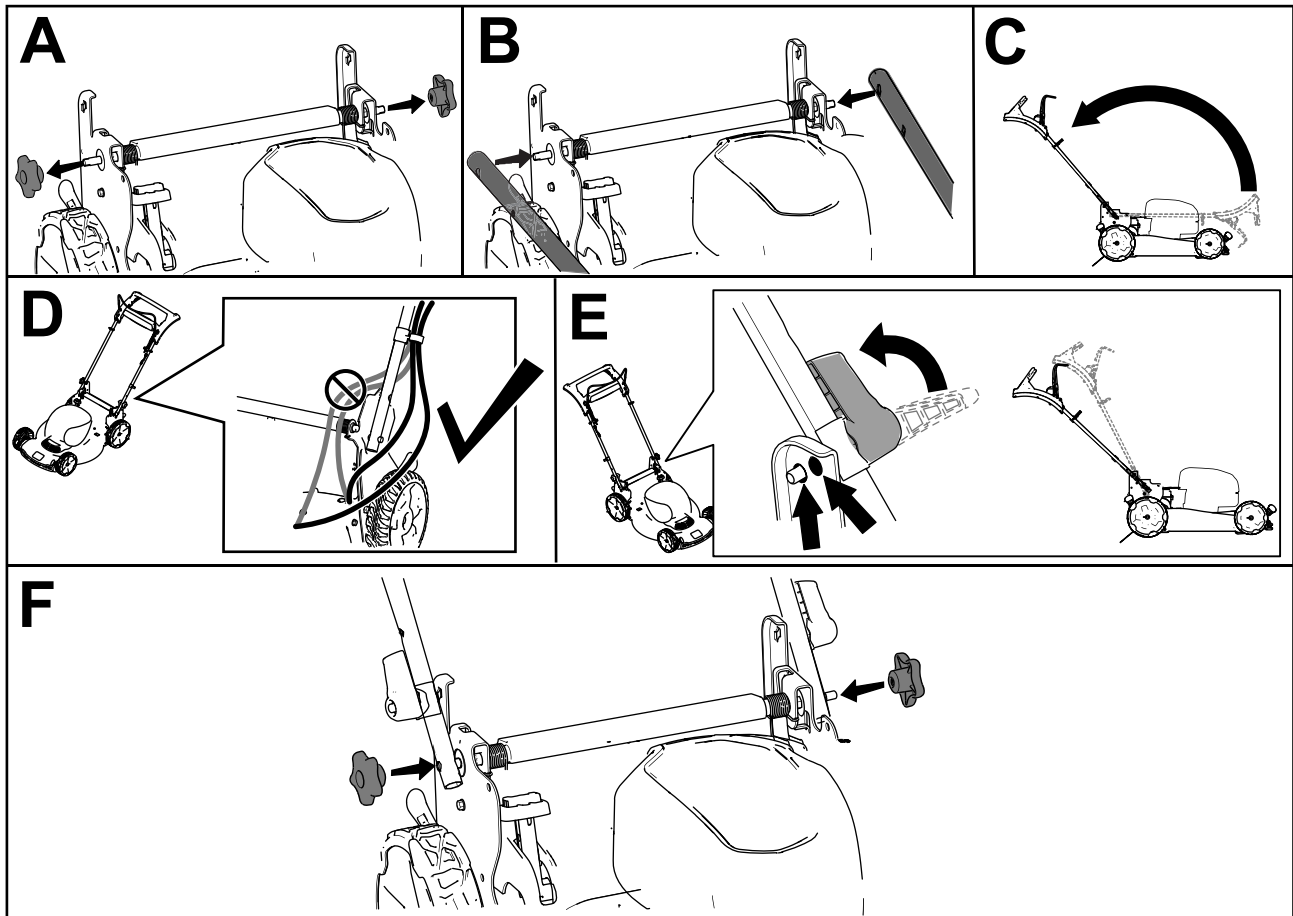


Diagram 3

g335466

3

Namestitev vreče za travo

Ni zahtevanih delov

Postopek

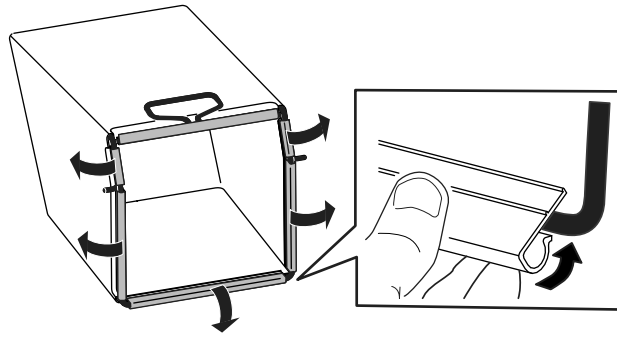


Diagram 4

g334351

Pregled izdelka

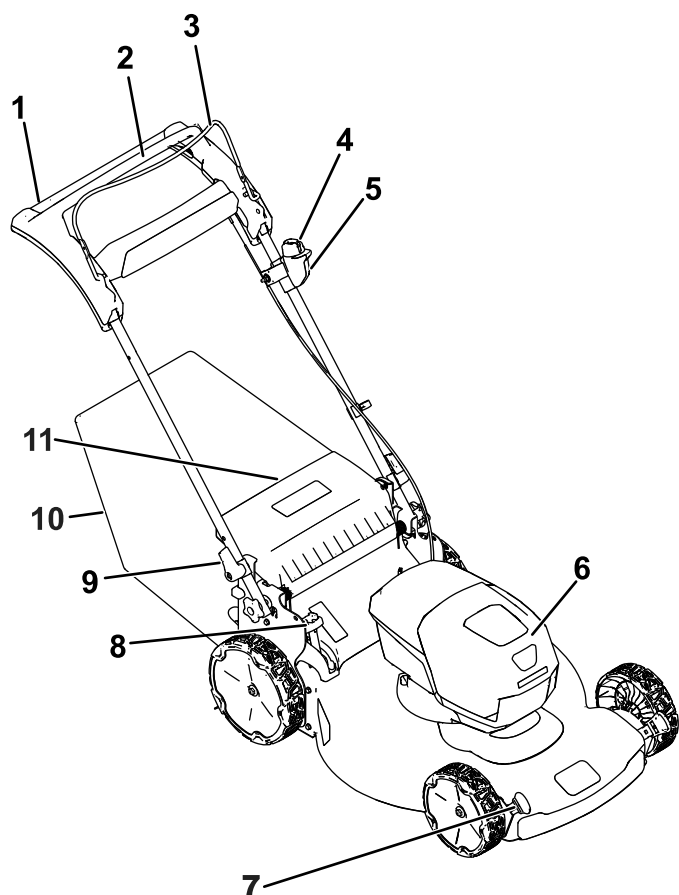


Diagram 5

g335468

1. Ročaj
2. Ročica samohodnega pogona
3. Krmilni vzvod rezil kosilnice
4. Gumb za električni zagon
5. Stikalo za električni zagon
6. Ohišje akumulatorja
7. Ročica za višino košnje (4)
8. Vzvod za vklop zbiralnega sistema
9. Vzvod ročaja (2)
10. Vreča za travo
11. Zadnji usmerjevalnik

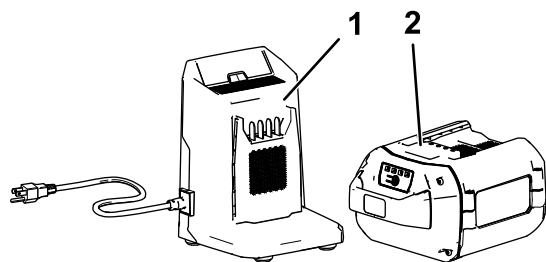


Diagram 6

g292995

1. Polnilnik akumulatorja, model 81802 (priložen modelu 21864)
2. Polnilnik akumulatorja, model 81860 (priložen modelu 21864)

Specifikacije

Akumulator

Model	81860
Kapaciteta akumulatorja	6,0 Ah
	324 Wh
Napetost po podatkih proizvajalca akumulatorja = največja 60 V in nazivna 54 V Dejanska napetost je odvisna od obremenitve.	

Polnilnik akumulatorja

Model	81802
Tip	Litij-ionski akumulator z največjo napetostjo 60 V
Vhod	Izmenični tok s 100 do 240 V, 50/60 Hz, največ 2,0 A
Izhod	Enosmerni tok z največ 60 V, 2,0 A

Primerni temperaturni razponi

Akumulator polnite/hranite pri	5 °C do 40 °C*
Akumulator uporabljajte pri	-30 °C do 49 °C*
Stroj uporabljajte pri	0 °C do 49 °C*

*Čas polnjenja se bo podaljšal, če akumulatorja ne polnite v tem temperaturnem razponu.

Stroj, akumulator, akumulator in polnilnik shranite v zaprtem, suhem prostoru.

Delovanje

Pred uporabo

Namestitev akumulatorja

Pomembno: Akumulator uporabljajte le pri temperaturi znotraj ustreznega razpona, glejte [Specifikacije \(stran 11\)](#).

1. Iz prezračevalnih rež akumulatorja redno odstranjujte prah in smeti.
2. Dvignite pokrov ohišja akumulatorja (A na [Diagram 7](#)).
3. Poravnajte odprtino v akumulatorju z jezičkom na stroju in potisnite akumulator v ohišje, da se zaskoči (B na [Diagram 7](#)).
4. Zaprite pokrov ohišja akumulatorja (C na [Diagram 7](#)).

Opomba: Če se pokrov ohišja akumulatorja ne zapre popolnoma, akumulator ni pravilno nameščen.

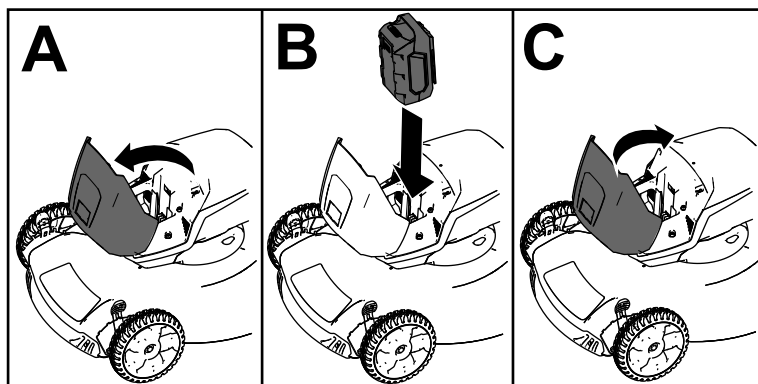


Diagram 7

g251221

Nastavitev višine košnje

⚠ NEVARNOST

Pri nastavljanju višine košnje bi lahko vaše dlani prišle v stik z vrtečimi se rezili, kar bi lahko privedlo do hudih poškodb.

- Ugasnite motor, odstranite gumb za električni zagon (če je nameščen) in počakajte, da se vsi premikajoči se deli ustavijo, preden prilagodite višine košnje.
- Pri nastavljanju višine košnje ne segajte s prsti pod ohišje.

Nastavite višino košnje po želji. Vsa kolesa nastavite na isto višino košnje ([Diagram 8](#)).

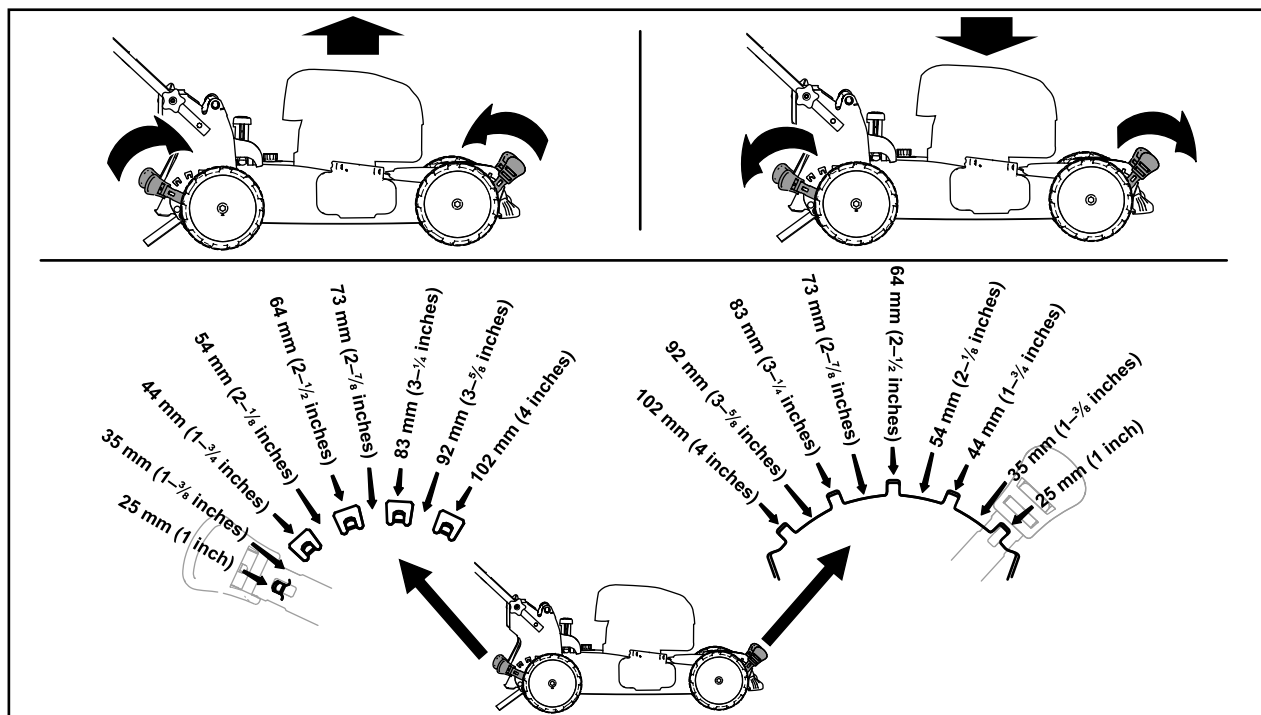


Diagram 8

g254131

Med uporabo

Zagon stroja

1. Preverite, ali je akumulator pravilno nameščen v stroju – glejte [Namestitev akumulatorja \(stran 12\)](#).
2. Vstavite električni gumb za zagon v električno stikalo za zagon (A na [Diagram 9](#)).
3. Stisnite krmilni vzvod rezil kosilnice in ga pridržite ob ročaju (B na [Diagram 9](#)).
4. Pritisnite električni gumb za zagon in ga držite toliko časa, da se motor zažene (C na [Diagram 9](#)).

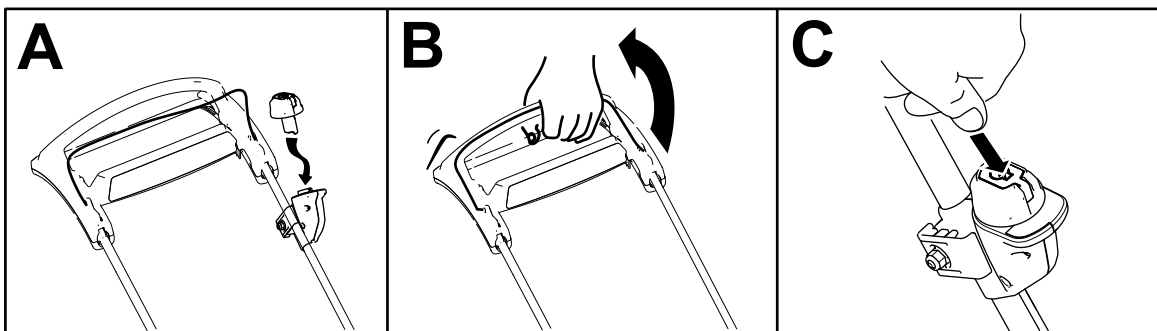


Diagram 9

g335467

Uporaba samohodnega pogona

Z rokama preprosto držite zgornji ročaj tako, da imate komolca ob telesu, in stroj se bo samodejno premikal skupaj z vami ([Diagram 10](#)).

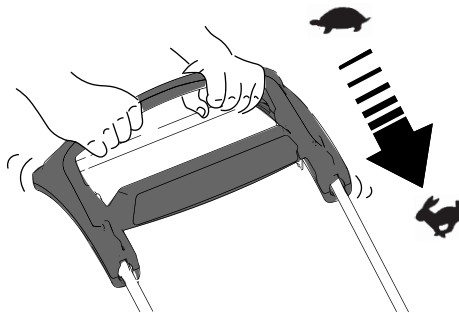


Diagram 10

g334136

Opomba: Če pri uporabi samohodnega pogona stroja ni mogoče neovirano premikati nazaj, se ustavite, roke držite pri miru in počakajte, da se stroj zapelje nekaj centimetrov naprej, da se samohodni pogon izklopi. Lahko primete tudi za kovinski ročaj, ki je neposredno pod zgornjim ročajem, in stroj potisnete za nekaj centimetrov naprej. Če stroja ni mogoče neovirano premikati nazaj, se obrnite na pooblaščenega serviserja.

Zbiranje pokošene trave

Če želite zbrati pokošeno travo in razrezano listje, uporabite vrečo za travo.

Če je vzvod za vklop zbiralnega sistema v položaju za recikliranje, ga premaknite v položaj za zbiranje; glejte [Uporaba vzvoda za vklop zbiralnega sistema \(stran 16\)](#).

Nameščanje vreče za travo

1. Dvignite zadnji usmerjevalnik in ga pustite dvignjenega (A na [Diagram 11](#)).
2. Namestite vrečo za travo, pri čemer pazite, da bosta zatiča nosilca vreče zataknjena v zarezih na ročaju (B na [Diagram 11](#)).
3. Spustite zadnji usmerjevalnik

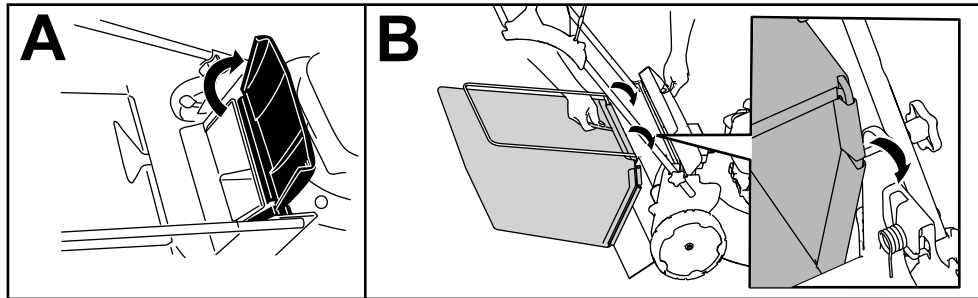


Diagram 11

g334207

Odstranjevanje vreče za travo

Če želite odstraniti vrečo za travo, v obratnem vrstnem redu izvedite postopek [Nameščanje vreče za travo \(stran 15\)](#).

Recikliranje pokošene trave

Stroj je tovarniško opremljen za recikliranje trave in razrezanega listja na travnato površino.

Če je vreča za travo nameščena na stroju in vzvod za vklop zbiralnega sistema vklopljen, premaknite vzvod v položaj za recikliranje; glejte [Uporaba vzvoda za vklop zbiralnega sistema \(stran 16\)](#).

Uporaba vzvoda za vklop zbiralnega sistema

Funkcija vklopa zbiralnega sistema omogoča preklapljanje med zbiranjem in recikliranjem trave in razrezanega listja, ko je na stroju nameščena vreča za travo.

- Če želite travo in listje zbirati v vreči, pritisnite gumb na vzvodu za vklop zbiralnega in vzvod premaknite naprej do točke, ko gumb na vzvodu izskoči (Diagram 12).

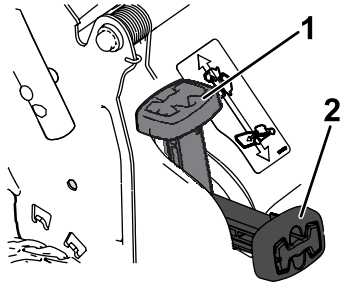


Diagram 12

g251583

1. Vzvod za vklop zbiralnega sistema (v položaju za recikliranje)
2. Vzvod za vklop zbiralnega sistema (v položaju za zbiranje)

- Če želite travo in listje reciklirati, pritisnite gumb na vzvodu za vklop zbiralnega in vzvod premaknite nazaj do točke, ko gumb na vzvodu izskoči.

Pomembno: Za zagotavljanje pravilnega delovanja ugasnite motor, nato pa odstranite ostanke trave in smeti z rešetke sistema za zbiranje trave in njene okolice (Diagram 13), preden vzvod premaknete iz enega položaja v drugega.

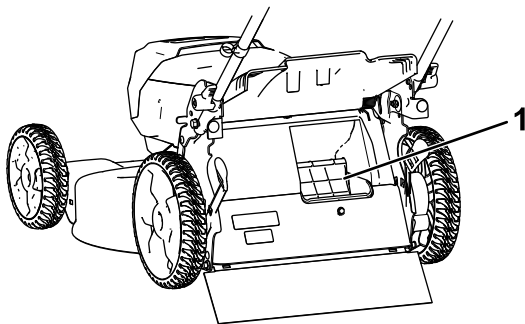


Diagram 13

g251584

1. Očistite ta del

Nastavitev hitrosti rezil

Stroj ima dve nastavitvi hitrosti rezil: AUTO (SAMODEJNA) in MAX (NAJVIŠJA).

- Če je ročica nastavljena na položaj AUTO (SAMODEJNA), se hitrost rezil samodejno prilagaja tako, da se zagotovi največja učinkovitost; stroj zaznava spremembe v razmerah košnje in samodejno poveča hitrost, da zagotovi ohranjanje kakovosti rezanja.
- Če je ročica nastavljena na položaj MAX (NAJVIŠJA), stroj ves čas deluje pri najvišji hitrosti.

Za nastavitev zelene hitrosti rezil ključ v stikalu obrnite v zeleni položaj (Diagram 14).

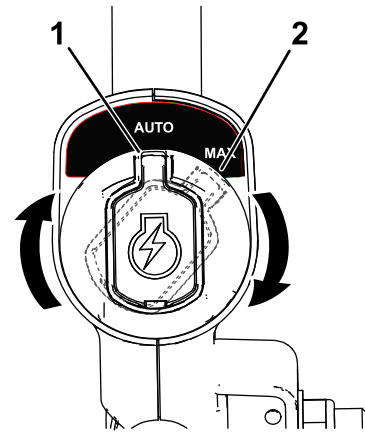


Diagram 14

g337279

1. Položaj AUTO (SAMODEJNA)
2. Položaj MAX (NAJVIŠJA)

Zaustavitev stroja

1. Sprostite krmilni vzvod rezil kosilnice (A na Diagram 15).
2. Odstranite gumb za električni zagon iz stikala za električni zagon (B na Diagram 15).
3. Odstranite akumulator, glejte **Odstranjevanje akumulatorja iz stroja** (stran 17).

Opomba: Kadar stroja ne uporabljate, odstranite akumulator.

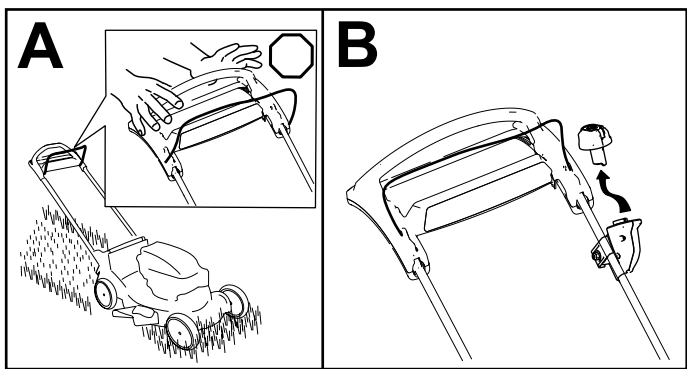


Diagram 15

protipožarne ukrepe in stroja ne približujte suhim ostankom trave in listja.

- Spreminjajte smer košnje. Tako lahko enakomerneje razpršite pokošeno travo in zagotovite boljšo pognojitev.
- Če videz pokošene trate ni po pričakovanjih, poskusite nekaj od naslednjega:
 - Zamenjajte rezilo ali ga dajte nabrusiti.
 - Med košnjo hodite počasneje.
 - Nastavite višjo višino košnje.
 - Kosite bolj pogosto.
 - Kosite tako, da se bodo prehodi delno prekrivali, namesto da ob vsakem prehodu s celim strojem zajemate travo.

Odstranjevanje akumulatorja iz stroja

1. Dvignite pokrov ohišja akumulatorja.
2. Pritisnite zatič akumulatorja, da sprostite akumulator in ga odstranite.
3. Zaprite pokrov ohišja akumulatorja.

Delovni namigi

Splošni napotki za košnjo

- Pazite, da rezilo ne bo udarjalo v trde predmete. Nikoli ne kosite tako, da bi kosilnico zapeljali čez kakršen koli predmet.
- Za najboljše delovanje pred začetkom nove kosilne sezone oziroma po potrebi namestite novo rezilo Toro.

Košnja trave

- V enem prehodu pokosite največ $\frac{1}{3}$ višine trave. Za čim daljšo življenjsko dobo kosite travo s čim višjo nastavitvijo višine.
- No kosite nižje od 51 mm, razen če je trava zelo redka oziroma če kosite jeseni, ko trava ne raste več tako hitro.
- Če kosite travo, ki je višja od 15 cm, kosite z najvišjo nastavitvijo višine in hodite počasi; nato travo pokosite še pri nižji nastavitvi, da dosežete zeleni videz trate. Če je trava previsoka, se lahko stroj zamaši in povzroči zaustavitev motorja.
- Mokra trava in listje lahko povzročita zamašitev stroja oziroma zaustavitev motorja. Ne kosite mokre trave.
- V zelo suhih razmerah bodite posebej previdni zaradi nevarnosti požara. Upoštevajte lokalne

Rezanje listja

- Po košnji mora biti vsaj pol trave vidne nad plastjo odpadlega listja. Morda boste morali narediti več kot en prehod čez odpadlo listje.
- Če je plast listja na zelenici debelejša od 13 cm, najprej nastavite višjo višino košnje, nato pa jo ponovite še z zeleno višino.
- Če stroj listja ne razreže, kot bi ga moral, se premikajte počasneje.

Po uporabi

Polnjenje akumulatorja

Pomembno: Akumulator ob nakupu ni povsem napolnjen. Pred prvo uporabo stroja akumulator priključite na polnilnik in ga polnite, dokler zaslon LED ne kaže, da je povsem napolnjen. Preberite vse varnostne ukrepe.

Pomembno: Akumulator polnite le pri temperaturi znotraj ustreznega razpona, glejte [Specifikacije \(stran 11\)](#).

Opomba: Kadar koli lahko pritisnete gumb za prikaz napolnjenosti na akumulatorju, da s svetlečimi diodami prikažete napolnjenost.

1. Iz prezračevalnih rež akumulatorja redno čistite prah in smeti.

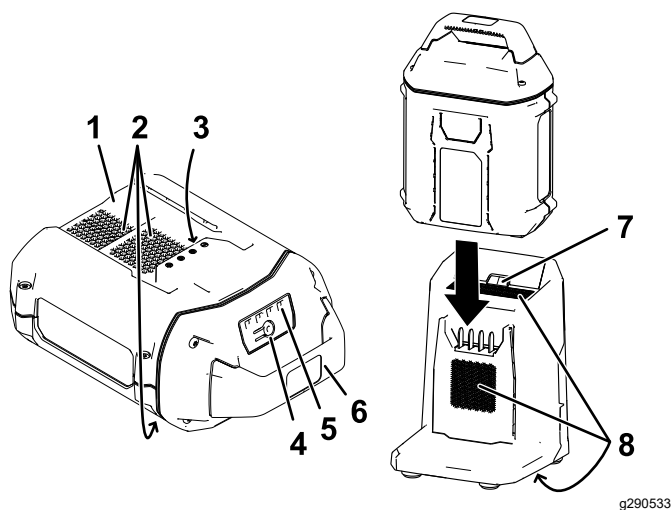


Diagram 16

g290533

- | | |
|------------------------------------|--|
| 1. Odprtina za akumulator | 5. Svetleče diode (prikaz napoljenosti) |
| 2. Prezračevalne reže akumulatorja | 6. Ročaj |
| 3. Poli akumulatorja | 7. Svetleča dioda indikatorja polnilnika |
| 4. Gumb za prikaz napoljenosti | 8. Prezračevalne reže polnilnika |

- Poravnajte odprtino v akumulatorju (Diagram 16) z jezičkom na polnilniku.
- Potisnite akumulator v polnilnik, dokler se povsem ne zaskoči (Diagram 16).
- Akumulator odstranite tako, da ga povlečete iz polnilnika.
- V spodnji preglednici je razlaga svetlečih diod indikatorja polnilnika.

Indikatorna lučka	Pomen
Izklopljena	Akumulator ni vstavljen
Utripa zeleno	Akumulator se polni
Sveti zeleno	Akumulator je napolnjen
Sveti rdeče	Akumulator in/ali polnilnik je pod ali nad ustreznim temperaturnim razponom
Utripa rdeče	Napaka pri polnjenju akumulatorja*

*Glejte Tehnične motnje (stran 24) za več informacij.

Pomembno: Akumulator lahko krajši čas pustite v polnilniku, kadar ga uporabljate.

Če akumulatorja dlje časa ne boste uporabljali, ga odstranite iz polnilnika, glejte Skladiščenje (stran 23).

Čiščenje spodnjega dela stroja

Servisni interval: Po vsaki uporabi

Čiščenje bo najbolj učinkovito, če ga izvedete takoj, ko končate košnjo.

- Premaknite stroj na ravno tlakovano površino.
- Ugasnite motor in počakajte, da se vsi premikajoči se deli ustavijo, preden zapustite upravljalčev položaj.
- Operite predel pod zadnjimi vratci, kjer pokošena trava prehaja s spodnjega dela stroja v vrečo za travo.

Opomba: Operite predel, kjer je vzvod za vklop zbiralnega sistema (če je vgrajen), v skrajnem sprednjem in skrajnem zadnjem položaju.

- Zaženite motor in ga pustite teči nekaj časa, da se spodnja stran stroja osuši. tako preprečite rjavenje.
- Ugasnite motor, odstranite gumb za električni zagon (če je nameščen) in počakajte, da se stroj ohladi, preden ga pospravite v zaprt prostor.

Čiščenje spodnjega dela stroja v pokončnem položaju

- Stroj postavite v pokončni položaj za shranjevanje; glejte Shranjevanje stroja v pokončnem položaju (stran 19).
- Operite ostanke trave s spodnjega dela stroja.

Sklapljanje ročaja

⚠ OPOZORILO

Če nepravilno sklopite ali razklopite ročaj, lahko poškodujete kable in povzročite nevarno delovanje.

- Pri sklapljanju in razklapljanju ročaja pazite, da ne poškodujete kablov.
 - Če poškodujete kabel, se obrnite na pooblaščen servis.
1. Pri odpenjanju zapahov ročaja držite za ročaj, da si ne bi priščipnili prstov.
 2. Sprostite zapah, tako da boste lahko prosto premikali zgornji ročaj (A od [Diagram 17](#))
 3. Ročaj sklopite v skrajni sprednji položaj (B na [Diagram 17](#)).

Pomembno: Med sklapljanjem ročaja speljite kable po zunanji strani zapahov ročaja.

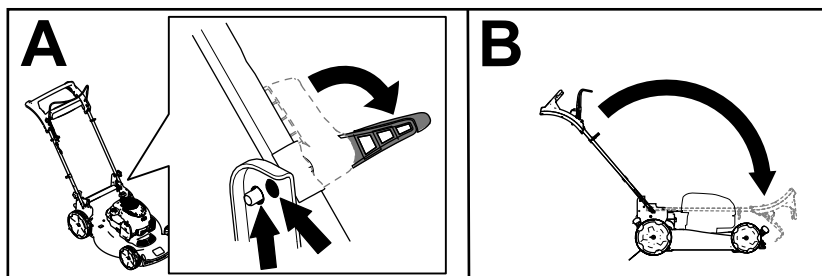


Diagram 17

g334367

4. Za razklopljenje ročaja glejte [2 Razklopljenje ročaja \(stran 9\)](#).

Shranjevanje stroja v pokončnem položaju

Stroj lahko shranjujete v pokončnem položaju, da zasede čim manj prostora.

⚠ OPOZORILO

Če nepravilno sklopite ali razklopite ročaj, lahko poškodujete kable in povzročite nevarno delovanje.

- Pri sklapljanju in razklapljanju ročaja pazite, da ne poškodujete kablov.
 - Če poškodujete kabel, se obrnite na pooblaščen servis.
1. Odstranite gumb za električni zagon in akumulator s stroja.
 2. Višina košnje mora biti nastavljena na 92 mm ali manj; če ni, jo nastavite; glejte [Nastavitev višine košnje \(stran 13\)](#).
 3. Sprostite zapaha ročaja ([Diagram 18](#)).

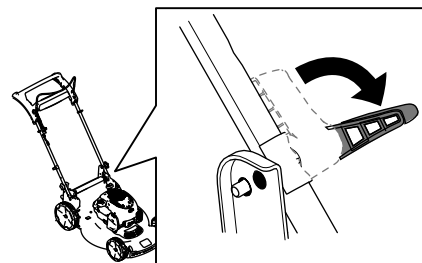


Diagram 18

g335482

4. Ročaj sklopite v skrajni sprednji položaj.

Pomembno: Med sklapljanjem ročaja speljite kable po zunanji strani ročnih vijakov ročaja.

5. Zapahnite zapaha ročaja.
6. S pomočjo ročaja dvignite sprednji del stroja in stroj prestavite, na mesto, kamor ga želite pospraviti ([Diagram 19](#)).

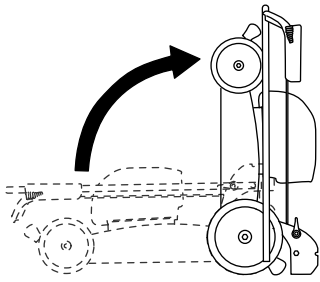


Diagram 19

g251586

Vzdrževanje

Pred vzdrževalnimi deli in čiščenjem stroja odstranite gumb za električni zagon in akumulator.

Uporabljajte samo nadomestne dele in dodatno opremo, ki jih priporoča proizvajalec.

Redno preverjajte in pregledujte stroj. Stroj naj popravlja izključno pooblaščen servisier.

Mazanje stroja

Stroja ni treba mazati; vsi ležaji so tovarniško namazani za celotno življenjsko dobo stroja.

Zamenjava rezila

Servisni interval: Letno

Pomembno: Za namestitev rezila potrebujete momentni ključ. Če nimate momentnega ključa ali ne želite sami izvesti tega postopka, se obrnite na pooblaščenega servisierja.

Če je rezilo poškodovano ali razpokano, ga nemudoma zamenjajte. Če je rezilo topo ali skrhano, ga dajte nabrusiti in uravnovesiti ali pa ga zamenjajte.

⚠ OPOZORILO

Pri servisiranju rezila morate upoštevati, da se rezilo še vedno lahko premika, čeprav je napajanje izklopljeno. Rezilo kosilnice je ostro; če se ga dotaknete se lahko hudo poškodujete.

Med servisiranjem rezila nosite rokavice.

1. Odstranite gumb za električni zagon in akumulator s stroja.
2. Rezilo podprite z leseno klado ([Diagram 20](#)).
3. Odstranite rezilo, spravite vse pritrdilne elemente ([Diagram 20](#)).

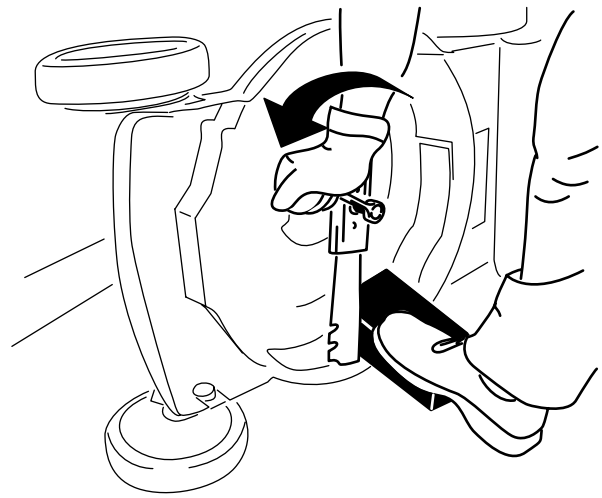


Diagram 20

g231389

4. Namestite novo rezilo in vse pritrdilne elemente ([Diagram 21](#)).

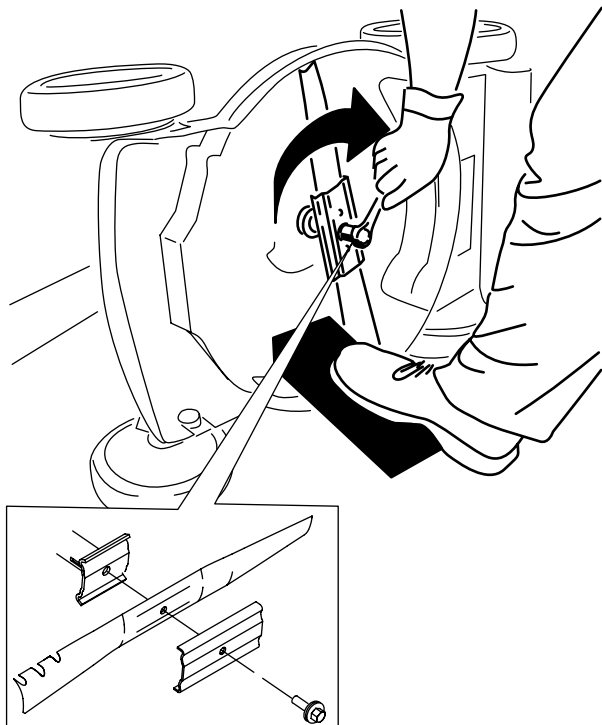


Diagram 21

g231390

Pomembno: Ukrivljena dela rezila morata biti usmerjena navzgor proti ohišju stroja.

5. Z momentnim ključem zategnite vijak rezila z zateznim momentom 68 N m.

Nastavitev samohodnega pogona

Samo za modele s samohodnim pogonom

Samohodni pogon je treba nastaviti vedno po zamenjavi kabla samohodnega pogona oziroma če je samohodni pogon nepravilno nastavljen.

1. Nastavitveno matico obrnite v levo, da sprostite kabel ([Diagram 22](#)).

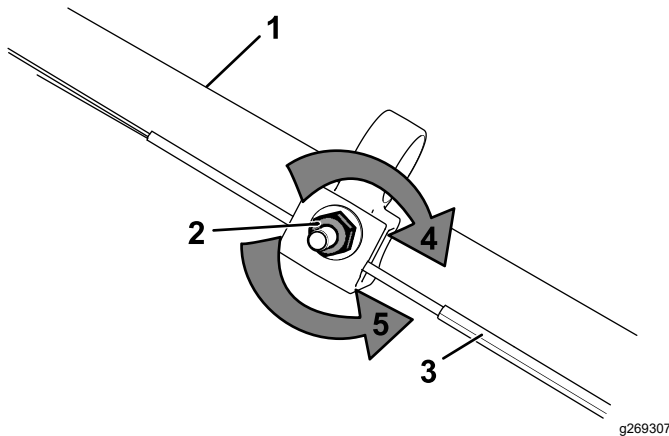


Diagram 22

- | | |
|-----------------------------|---|
| 1. Ročaj (leva stran) | 4. Nastavitveno matico zavrtite v desno, da jo privijete. |
| 2. Nastavitvena matica | 5. Nastavitveno matico zavrtite v levo, da jo sprostite. |
| 3. Kabel samohodnega pogona | |

2. Preverite napetost kabla ([Diagram 22](#)), tako da ga povlečete nazaj ali potisnete naprej in zadržite v tem položaju.

Opomba: Če želite povečati moč pogona koles, kabel potisnite proti motorju, če želite zmanjšati moč, kabel povlecite stran od motorja.

3. Nastavitveno matico zavrtite v desno, da jo privijete in pritrdite kabel.

Opomba: Matico čvrsto privijte s ključem.

Priprava akumulatorja na recikliranje

Pomembno: Ko akumulator odstranite, pole prekrijte z močnim lepilnim trakom. Akumulatorja ne poskušajte uničiti ali razstaviti in ne odstranjujte njegovih komponent.

Za več informacij o odgovornem recikliranju akumulatorja se obrnite na komunalno službo ali pooblaščenega distributerja znamke Toro.

Skladiščenje

Pomembno: Stroj, akumulator in polnilnik shranjujte le pri temperaturi znotraj ustreznega razpona; glejte [Specifikacije \(stran 11\)](#).

Pomembno: Če shranjujete akumulator po koncu sezone, ga napolnite, dokler na njem ne svetijo 2 ali 3 svetleče diode. Ne shranjujte povsem napolnjenega ali povsem izpraznjenega akumulatorja. Ko boste znova uporabljali stroj, napolnite akumulator, tako da bo leva indikatorska lučka na polnilniku zasvetila zeleno oziroma bodo vse 4 diode na akumulatorju svetile zeleno.

- Po uporabi odklopite napajanje izdelka (tj. odstranite akumulator) in preverite morebitne poškodbe.
- Stroja ne shranjujte z nameščenim akumulatorjem.
- Z izdelka odstranite vse smeti.
- Kadar stroja ne uporabljate, shranite stroj, gumb za električni zagon, akumulator in polnilnik zunaj dosega otrok.
- Stroj, akumulator in polnilnik shranjujte stran od korozivnih sredstev, kot so kemikalije za vrt in sol za posipanje.
- Za zmanjšanje tveganja hudih poškodb akumulatorja ne shranjujte na prostem ali v vozilih.
- Stroj, akumulator, akumulator in polnilnik shranite v zaprtem, suhem prostoru.

Tehnične motnje

Izvedite samo korake, opisane v teh navodilih. Če težav ne morete odpraviti sami, mora vse nadaljnje preglede, vzdrževanje in popravila izvesti pooblaščen servisni center ali kvalificiran strokovnjak.

Težava	Možni vzroki	Pravilni postopki
Stroja ni mogoče zagnati.	<ol style="list-style-type: none"> 1. Akumulator ni pravilno nameščen na stroj. 2. Akumulator ni napolnjen. 3. Akumulator je poškodovan. 4. Stroj ima druge električne težave. 	<ol style="list-style-type: none"> 1. Odstranite in znova namestite akumulator, pri čemer pazite, da bo pravilno vstavljen in pritrjen. 2. Odstranite akumulator s stroja in ga napolnite. 3. Zamenjajte akumulator. 4. Obrnite se na pooblaščenega serviserja.
Motor stroja ne teče enakomerno.	<ol style="list-style-type: none"> 1. Na kabljih akumulatorja je vlaga. 2. Akumulator ni pravilno nameščen na stroj. 	<ol style="list-style-type: none"> 1. Pustite, da se akumulator posuši, ali pa ga obrišite. 2. Odstranite in znova namestite akumulator, pri čemer pazite, da bo pravilno vstavljen in pritrjen.
Stroj ne doseže polne moči.	<ol style="list-style-type: none"> 1. Prenizka kapaciteta akumulatorja. 2. Prezračevalne reže so blokirane. 	<ol style="list-style-type: none"> 1. Odstranite akumulator s stroja in ga povsem napolnite. 2. Očistite prezračevalne reže.
Akumulator hitro izgublja naboj.	<ol style="list-style-type: none"> 1. Akumulator je pod ali nad ustreznim temperaturnim razponom. 	<ol style="list-style-type: none"> 1. Premaknite akumulator na suho mesto s temperaturo med 5 °C in 40 °C.
Polnilnik akumulatorja ne deluje.	<ol style="list-style-type: none"> 1. Polnilnik je pod ali nad ustreznim temperaturnim razponom. 2. Vtičnica, v katero je priklopljen akumulator, ni pod napetostjo. 	<ol style="list-style-type: none"> 1. Odklopite polnilnik in ga premaknite na suho mesto s temperaturo med 5 °C in 40 °C. 2. Obrnite se na kvalificiranega električarja, da popravi vtičnico.
Svetleča dioda indikatorja polnilnika sveti rdeče.	<ol style="list-style-type: none"> 1. Akumulator in/ali polnilnik je pod ali nad ustreznim temperaturnim razponom. 	<ol style="list-style-type: none"> 1. Odklopite polnilnik in akumulator ter polnilnik prenesite na suho mesto s temperaturo med 5 °C in 40 °C.
Svetleča dioda indikatorja polnilnika utripa rdeče.	<ol style="list-style-type: none"> 1. Prišlo je do napake v komunikaciji med akumulatorjem in polnilnikom. 2. Akumulator je šibak. 	<ol style="list-style-type: none"> 1. Odstranite akumulator iz polnilnika, odklopite polnilnik iz vtičnice in počakajte 10 sekund. Znova priklopite polnilnik v vtičnico in postavite akumulator v polnilnik. Če svetleča dioda indikatorja polnilnika še vedno utripa rdeče, ponovite postopek. Če svetleča dioda indikatorja polnilnika še vedno utripa rdeče po 2 poskusih, akumulator izročite obratu za recikliranje akumulatorjev. 2. Akumulator izročite obratu za recikliranje akumulatorjev.
Stroj piska.	<ol style="list-style-type: none"> 1. Akumulator ni napolnjen. 2. Položaj stroja ne omogoča varne uporabe. 3. Stroj je preobremenjen. 4. Stroj ima druge električne težave. 	<ol style="list-style-type: none"> 1. Odstranite akumulator s stroja in ga napolnite. 2. Stroj med uporabo ne sme biti preveč nagnjen. 3. Travo kosite s čim višjo nastavitvijo višine in med košnjo hodite počasneje. 4. Poskusite z drugimi ukrepi odpravljanja težav; če alarm ne utihne se obrnite na pooblaščenega serviserja.
Slabša ali nezadovoljiva kakovost rezanja.	<ol style="list-style-type: none"> 1. Rezilo je topo. 2. V okrovu kosilnice so se nabrale smeti. 	<ol style="list-style-type: none"> 1. Nabrusite ali zamenjajte rezilo. 2. Očistite spodnjo stran stroja.

Težava	Možni vzroki	Pravilni postopki
Stroj neenakomerno kosi.	<ol style="list-style-type: none">1. Rezilo je topo.2. Okrov kosilnice je poškodovan.	<ol style="list-style-type: none">1. Nabrusite ali zamenjajte rezilo.2. Obrnite se na pooblaščenega serviserja.
Stroj se trese.	<ol style="list-style-type: none">1. Rezilo je ukrivljeno ali poškodovano.	<ol style="list-style-type: none">1. Preglejte in po potrebi zamenjajte rezilo.

Opombe:

Izjava o zasebnosti za EGP/ZK

Kako podjetje Toro uporablja vaše osebne podatke?

Podjetje The Toro Company (»Toro«) spoštuje vašo zasebnost. Ko kupite naš izdelek, morda pridobimo določene vaše podatke, bodisi neposredno od vas bodisi od lokalnega zastopnika ali prodajalca izdelkov Toro. Podjetje Toro te podatke uporablja za izpolnjevanje svojih pogodbenih obveznosti – na primer za registracijo vaše garancije, obdelavo garancijskih zahtevkov ali za vzpostavljanje stika z vami v primeru vpoklica izdelkov – in za druge legitimne poslovne namene – na primer za preverjanje zadovoljstva strank, izboljšave izdelkov ali posredovanja informacij o izdelkih, ki bi vas utegnili zanimati. Podjetje Toro lahko deli vaše podatke s svojimi hčerinskimi podjetji, povezanimi družbami, zastopniki ali drugimi poslovnimi partnerji v zvezi s temi dejavnostmi. Vaše osebne podatke bomo morda razkrili, če nam tako nalaga zakonodaja oziroma v povezavi s prodajo, nakupom ali združevanjem podjetij. Vaših osebnih podatkov ne bomo nikoli prodali nobenemu drugemu podjetju za namene trženja.

Hramba vaših osebnih podatkov

Podjetje Toro bo vaše osebne podatke hranilo, dokler bo to potrebno za zgoraj navedene namene in skladno z zakonskimi predpisi. Za podrobnejše informacije o veljavnem obdobju hranjenja podatkov se obrnite na legal@toro.com.

Zavezanost podjetja Toro varnosti

Vaše osebne podatke bomo morda obdelovali v ZDA ali drugi državi, ki ima manj strogo zakonodajo na področju varstva podatkov kot država, v kateri prebivate. Kadar koli bomo vaše podatke prenesli iz države vašega prebivališča, bomo izvedli vse zakonsko predpisane ukrepe za zagotavljanje ustreznih ukrepov za varstvo vaših podatkov in varno ravnanje z njimi.

Dostop in popravki

Morda imate pravico do pregleda ali popravkov svojih osebnih podatkov ter do ugovora ali prepovedi njihove obdelave. Če želite to storiti, nam pošljite sporočilo po elektronski pošti na naslov legal@toro.com. Če imate pomisleke glede ravnanja z vašimi podatki v podjetju Toro, vas prosimo, da se obrnete neposredno na nas. Upoštevajte, da imajo osebe s prebivališčem v EU pravico do pritožbe pri pristojnemu organu za varstvo podatkov.



Count on it.