



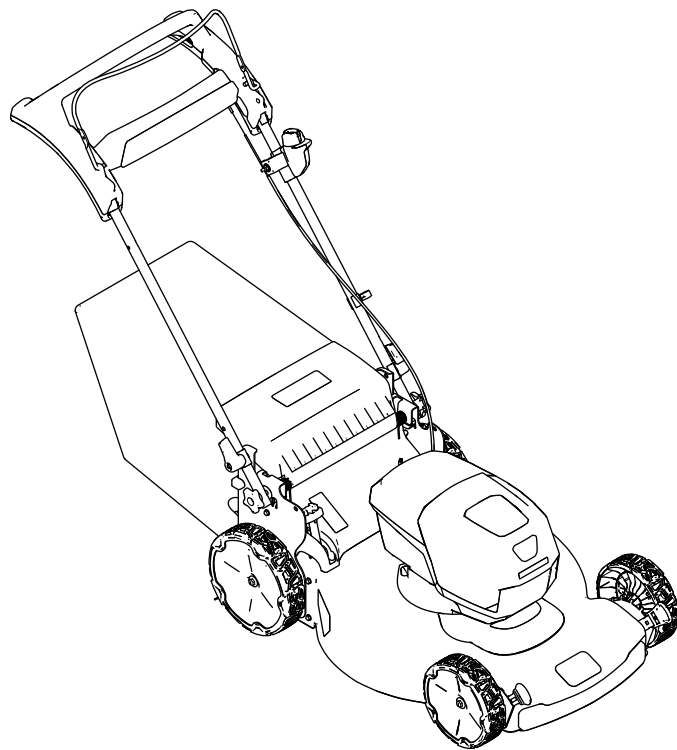
Count on it.

Podręcznik operatora

Kosiarka z serii Flex-Force Power System™ 60V MAX o szerokości 55 cm z systemem rozdrabniającym Recycler®

Model nr 21864—Numer seryjny 40000000 i wyższe

Model nr 21864T—Numer seryjny 40000000 i wyższe



Opisywane urządzenie jest zgodne ze wszystkimi obowiązującymi dyrektywami Unii Europejskiej; szczegółowe informacje zamieszczone są w odpowiedniej deklaracji zgodności, w oddzielnym arkuszu.



g275230

Rysunek 1

1. Lokalizacja numeru modelu i numeru seryjnego

Wprowadzenie

Ta pchana kosiarka z obrotowymi ostrzami jest przeznaczona dla właścicieli domów z posesją. Została zaprojektowana przede wszystkim do koszenia trawy na dobrze utrzymanych trawnikach na posesjach. Nie jest przeznaczona do ścinania krzaków lub zastosowań w rolnictwie. Maszyna jest zaprojektowana do pracy z akumulatorem litowo-jonowym, model 81860 (dołączonym do modelu 21864), lub akumulatorem model 81875. Może być także zasilana za pomocą akumulatora 81825 lub 81860. Akumulatory te są zaprojektowane do ładowania wyłącznie za pomocą ładowarek typu 81802 (dostarczanych z modelem 21864) lub typu 81805. Używanie tych produktów w celach niezgodnych z jego przeznaczeniem może okazać się niebezpieczne dla operatora i dla osób postronnych.

Model 21864T jest dostarczany bez akumulatora i bez ładowarki.

Przeczytaj uważnie poniższe informacje, aby poznać zasady właściwej obsługi i konserwacji urządzenia, nie uszkodzić go i uniknąć obrażeń ciała. Odpowiedzialność za prawidłowe i bezpieczne użytkowanie produktu spoczywa na Tobie.

Aby uzyskać więcej informacji, w tym dotyczących bezpieczeństwa, materiałów szkoleniowych, informacji na temat akcesoriów, pomocy w znalezieniu autoryzowanego sprzedawcy lub rejestracji produktu odwiedź www.Toro.com.

Aby skorzystać z serwisu, zakupić oryginalne części producenta lub uzyskać dodatkowe informacje, skontaktuj się z przedstawicielem autoryzowanego serwisu lub biurem obsługi klienta producenta, a także przygotuj numer modelu i numer seryjny urządzenia. [Rysunek 1](#) przedstawia położenie numeru modelu i numeru seryjnego na produkcie. Zapisz numery w przewidzianym na to miejscu.

Ważne: Urządzeniem mobilnym zeskanuj kod QR na tabliczce z numerem seryjnym (jeśli występuje), aby uzyskać informacje o gwarancji, częściach zamiennych i innych kwestiach związanych z produktem.

Bezpieczeństwo

WAŻNE INSTRUKCJE DOTYCZĄCE BEZPIECZEŃSTWA

OSTRZEŻENIE – Korzystając z maszyny elektrycznej należy zawsze zapoznać się z podstawowymi ostrzeżeniami dotyczącymi bezpieczeństwa i instrukcjami dotyczącymi zmniejszenia ryzyka pożaru, porażenia prądem elektrycznym lub obrażeń ciała, w tym:

I. Szkolenie

1. Operator maszyny odpowiada za wszelkie występujące wypadki lub zagrożenia względem innych osób lub ich mienia.
2. Nie wolno zezwalać dzieciom na korzystanie lub zabawę maszyną, akumulatorami lub ładowarką akumulatorów; lokalne przepisy prawa mogą ograniczać wiek operatora.
3. Nie wolno zezwalać, aby z maszyny, akumulatorów lub ładowarki akumulatorów korzystały osoby o obniżonych zdolnościach fizycznych, sensorycznych lub umysłowych lub osoby nie posiadające doświadczenia ani wiedzy w zakresie jej użytkowania, chyba że zostaną one poinstruowane lub użytkowanie będzie się odbywać pod nadzorem osoby dbającej o bezpieczeństwo użytkownika oraz rozumiejącej zagrożenia mogące wystąpić podczas użytkowania.
4. Przed użyciem maszyny, akumulatora i ładowarki akumulatorów należy zapoznać się z wszystkimi instrukcjami i oznaczeniami ostrzegawczymi umieszczonymi na tych produktach.
5. Zapoznaj się z elementami sterującymi i prawidłową obsługą maszyny, akumulatora i ładowarki akumulatorów.

II. Przygotowanie

1. Nie zezwalaj osobom postronnym, w szczególności dzieciom oraz zwierzętom domowym, na podchodzenie w pobliże obszaru pracy.
2. Zabronione jest używanie maszyny bez założonych i poprawnie działających wszystkich osłon oraz innych urządzeń ochronnych takich jak deflektory i wychwytywacze trawy.
3. Sprawdź obszar, w którym zamierzasz używać maszyny i usuń wszelkie objekty, które mogłyby wpłynąć na pracę maszyny lub zostać wyrzucone przez maszynę.

4. Przed użyciem maszyny zawsze upewnij się, że ostrze, śruba ostrza oraz zespół ostrza nie są zużyte ani uszkodzone. Wymień uszkodzone lub nieczytelne etykiety.
5. Stosuj jedynie akumulatory zalecane przez firmę Toro. Stosowanie innych akcesoriów i osprzętu może zwiększyć ryzyko obrażeń ciała i pożaru.
6. Podłączenie ładowarki do gniazdka o napięciu innym niż od 100 do 240 V może spowodować pożar lub porażenie prądem. Nie wolno podłączać ładowarki akumulatorów do gniazdka innego niż o napięciu od 100 do 240 V. W celu podłączenia do gniazdka o innym napięciu należy użyć adaptera odpowiedniego dla danego rodzaju gniazdka.
7. Nie używaj akumulatora lub ładowarki, jeżeli zostały uszkodzone lub zmodyfikowane. Mogą one zachowywać się w sposób nieprzewidziany i spowodować pożar, wybuch lub ryzyko obrażeń.
8. W przypadku uszkodzenia przewodu zasilającego ładowarki skontaktuj się z przedstawicielem autoryzowanego serwisu w celu jego wymiany.
9. Nie używaj baterii jednorazowego użytku.
10. Do ładowania akumulatorów stosuj wyłącznie ładowarkę zalecaną przez firmę Toro. Ładowarka przeznaczona do jednego typu akumulatorów może przy użyciu z innym rodzajem akumulatora stwarzać ryzyko wywołania pożaru.
11. Akumulator należy ładować wyłącznie w dobrze wentylowanym miejscu.
12. Nie wystawiaj akumulatora ani ładowarki na działanie ognia lub temperatur wyższych niż 68°C.
13. Postępuj zgodnie z wszystkimi instrukcjami ładowania i unikaj ładowania akumulatora, gdy temperatura przekracza zakres podany w instrukcjach. W przeciwnym razie może dojść do uszkodzenia akumulatora i zagrożenia powstaniem pożaru.
14. Używaj odpowiedniej odzieży – Noś odpowiednią odzież, w tym ochronę oczu, długie spodnie, pełne obuwie robocze z podeszwą antypoślizgową (brak obuwia jak również sandały są niedopuszczalne) i ochronniki słuchu. Zwiąż włosy, jeśli są długie, i nie nosź luźnej biżuterii, która mogłaby zostać wciągnięta przez części ruchome. Noś maskę pyłową podczas pracy w warunkach zapylenia. Zaleca się korzystanie z rękawic gumowych.

III. Obsługa

1. Zetknięcie się z ruchomym ostrzem prowadzi do poważnych obrażeń ciała. Nie zbliżaj dłoni ani

- stóp do jednostki tnącej ani ruchomych części maszyny. Nie zbliżać się do wyrzutnika.
2. Używanie maszyny w celach niezgodnych z jej przeznaczeniem może okazać się niebezpieczne dla operatora i osób postronnych.
 3. Przed uruchomieniem maszyny odłącz napęd trybu samojezdnego (jeżeli występuje na wyposażeniu).
 4. Zapobieganie niezamierzonemu uruchomieniu – Upewnij się, że przycisk rozruchu elektrycznego został wyjęty ze stacyjki przed podłączeniem akumulatora i obsługą maszyny.
 5. Podczas obsługi maszyny zachowaj pełne skupienie. Nie podejmuj żadnych rozpraszających czynności, w przeciwnym razie możesz spowodować obrażenia lub wyrządzić szkody w mieniu.
 6. Przed przystąpieniem do regulacji, obsługi technicznej, czyszczenia lub przed przechowywaniem maszyny zatrzymaj ją, wyjmij przycisk rozrusznika elektrycznego, wyjmij akumulator z maszyny i odczekaj, aż wszystkie części ruchome zatrzymają się.
 7. Zawsze wyjmuj akumulator i przycisk rozrusznika elektrycznego z maszyny, gdy pozostawiasz ją bez nadzoru oraz przed wymianą osprzętu.
 8. Nie przeciążaj maszyny – pozwól jej lepiej i bezpieczniej wykonać zadanie w tempie, do którego została zaprojektowana.
 9. Zachowaj czujność – zwracaj uwagę na to, co robisz i postępuj zdroworozsądkowo, gdy obsługujesz maszynę. Nie używaj maszyny, będąc chorym, zmęczonym lub pod wpływem alkoholu lub narkotyków.
 10. Korzystaj z urządzenia tylko przy dobrej widoczności i odpowiednich warunkach pogodowych. Nie używaj maszyny, jeżeli występuje ryzyko wystąpienia wyładowań atmosferycznych.
 11. Zachowaj szczególną ostrożność podczas cofania lub ciągnięcia kosiarki ku sobie.
 12. Przez cały czas utrzymuj właściwą pozycję i równowagę, w szczególności na zboczach. Koś zawsze w poprzek zbocza; nigdy w górę lub w dół. Zachowaj szczególną ostrożność, gdy zmieniasz kierunek jazdy na zboczach. Nie wolno kosić na nadmiernie stromych zboczach. Z maszyną należy chodzić, ale nigdy biegać.
 13. Nie wolno kierować wyrzucanego materiału w kierunku żadnej osoby. Unikaj wyrzucania materiału na ściany lub przeszkody – może się on odbić w Twoją stronę. Przekraczając powierzchnie pokryte żwirem zatrzymaj ostrze(-a).
 14. Uważaj na dziury, koleiny, garby, kamienie lub inne ukryte obiekty. Nierówne podłoże może spowodować utratę równowagi lub oparcia dla stóp.
 15. Mokra trawa lub liście mogą doprowadzić do poważnych obrażeń ciała w przypadku poślizgnięcia się na nich i kontaktu z ostrzem. Unikaj koszenia w mokrych warunkach lub podczas deszczu.
 16. Jeśli maszyna uderzy w jakiś przedmiot lub zacznie wibrować, natychmiast wyłącz maszynę, wyjmij przycisk rozrusznika elektrycznego, wyjmij akumulator i odczekaj, aż wszystkie części ruchome zatrzymają się przed sprawdzeniem, czy maszyna nie jest uszkodzona. Przed kontynuowaniem pracy przeprowadź wszystkie niezbędne naprawy.
 17. Zatrzymaj maszynę i wyjmij przycisk rozrusznika elektrycznego przed załadowaniem maszyny na pojazd w celu jej przewiezienia.
 18. W przypadku niewłaściwego obchodzenia się z akumulatorem może wydostawać się z niego ciecz – należy unikać kontaktu z nią. W razie przypadkowego kontaktu z tą cieczą należy ją splukać wodą. W razie kontaktu cieczy z oczami należy zwrócić się o pomoc lekarską. Ciecz wydostająca się z akumulatora może powodować podrażnienie lub poparzenie.
- #### IV. Konserwacja i przechowywanie
1. Przed przystąpieniem do regulacji, obsługi technicznej, czyszczenia lub przed przechowywaniem maszyny zatrzymaj ją, wyjmij przycisk rozrusznika elektrycznego, wyjmij akumulator z maszyny i odczekaj, aż wszystkie części ruchome zatrzymają się.
 2. Nie wolno próbować naprawić maszyny inaczej niż zgodnie z instrukcją. Oddawaj maszynę do przedstawiciela autoryzowanego serwisu w celu przeprowadzenia czynności serwisowych z wykorzystaniem identycznych części zamiennych.
 3. Podczas serwisowania maszyny należy stosować rękawice i okulary ochronne.
 4. Dla zachowania wyważenia ostrz stępione ostrza po obu stronach. Wyczyść ostrze i upewnij się, że jest dobrze wyważone.
 5. Wymień ostrze, jeżeli jest wygięte, zużyte lub pęknięte. Niewyważone ostrze powoduje drgania, które mogą doprowadzić do uszkodzenia silnika lub wywołać obrażenia ciała.

6. Podczas konserwacji ostrza pamiętaj, że ostrze może zostać wprawione w ruch nawet, gdy zasilanie jest wyłączone.
7. Często sprawdzaj kosz na trawę pod kątem zużycia lub uszkodzeń. Wymieniaj zużyty kosz na [zamienny] kosz Toro.
8. Dla uzyskania najlepszych osiągnięć stosuj tylko oryginalne części zamienne i akcesoria firmy Toro. Inne części zamienne i akcesoria mogą stwarzać zagrożenie dla bezpieczeństwa. Korzystanie z nich może spowodować utratę gwarancji maszyny.
9. Dbaj o dobry stan maszyny – utrzymuj ostrość krawędzi tnących i czyść je, aby maszyna pracowała wydajnie i bezpiecznie. Dbaj, aby uchwyty były suche, czyste i wolne od olejów i smarów. Dopilnuj, aby osłony znajdowały się na swoim miejscu i były sprawne. Utrzymuj ostrość ostrzy maszyny. Stosuj wyłącznie identyczne ostrza zamienne.
10. Sprawdzaj, czy części maszyny nie są uszkodzone – w razie uszkodzenia osłon lub innych części określ, czy maszyna będzie pracowała prawidłowo. Sprawdź, czy części ruchome nie są źle ustawione lub nie trą, sprawdź czy nie występują pęknięte części, mocowania i inne stany, które mogą wpływać na pracę maszyny. Jeżeli instrukcja nie stanowi inaczej, naprawę lub wymianę uszkodzonej osłony lub części zleć przedstawicielowi autoryzowanego serwisu.
11. Gdy akumulator nie jest używany, trzymaj go z dala od metalowych przedmiotów, takich jak spinacze do papieru, monety, klucze, gwoździe i wkręty, gdyż mogłyby one spowodować zwarcie między biegunami. Zwarcie biegunów akumulatora może spowodować poparzenia lub pożar.
12. Często sprawdzaj, czy śruby mocujące ostrza i silnika są dokręcone.
13. Jeżeli nie korzystasz z maszyny, przechowuj ją w suchym i bezpiecznym pomieszczeniu niedostępnym dla dzieci.
14. UWAGA – Niewłaściwe obchodzenie się z akumulatorem może stanowić ryzyko pożaru lub poparzenia substancjami chemicznymi. Nie demontuj akumulatora. Nie wystawiaj akumulatora na działanie temperatury powyżej 68°C i nie wrzucaj go do ognia. Wymieniaj akumulator tylko na oryginalny akumulator marki Toro. Użycie akumulatora innego producenta może spowodować pożar lub wybuch. Trzymaj akumulatory poza zasięgiem dzieci i przechowuj je w oryginalnym opakowaniu do momentu, gdy będziesz gotowy do ich użycia.
15. Nie wrzucaj akumulatorów do ognia. Ogniwo może wybuchnąć. Sprawdź, czy przepisy lokalne nie wymagają specjalnych instrukcji utylizacji.

INSTRUKCJE NALEŻY ZACHOWAĆ

Naklejki informacyjne i ostrzegawcze



Etykiety dotyczące bezpieczeństwa oraz instrukcje są wyraźnie widoczne dla operatora i znajdują się w pobliżu wszystkich miejsc potencjalnego zagrożenia. Uszkodzone i brakujące etykiety należy wymienić.

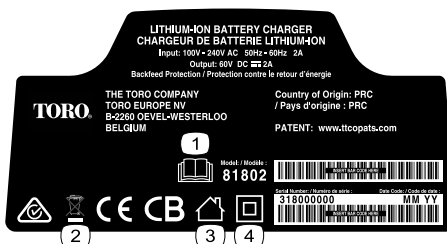
Model 81860



decal137-9489

137-9489

1. Przeczytaj *Instrukcję obsługi*.
2. Oddać do utylizacji
3. Zawiera jony litu; nie wyrzucać.
4. Przechowywać z dala od otwartego płomienia.
5. Nie narażać na działanie deszczu.



decal137-9495

137-9495

1. Przeczytaj *Instrukcję obsługi*.
2. Nie wyrzucać.
3. Do użytku wewnątrz pomieszczeń.
4. Podwójna izolacja



decal137-9496

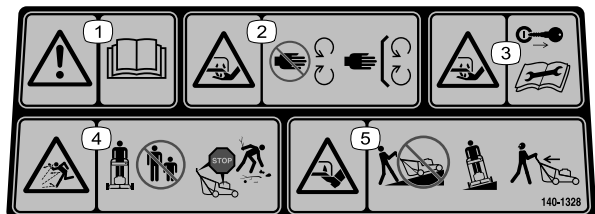
137-9496

1. Trwa ładowanie akumulatora.
2. Akumulator jest całkowicie naładowany.
3. Temperatura akumulatora jest poza dopuszczalnym zakresem.
4. Błąd ładowania akumulatora



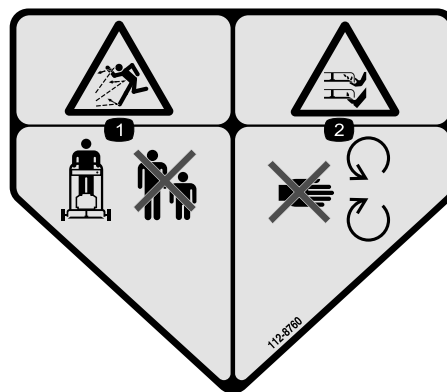
140-1324

1. Przeczytaj *Instrukcję obsługi*.
2. Aby uruchomić maszynę, przyciągnij drążek do uchwytu i naciśnij przycisk.
3. Aby wyłączyć maszynę, puść dźwignię.



140-1328

1. Ostrzeżenie – przeczytaj *Instrukcję obsługi*.
2. Niebezpieczeństwo zranienia/utruty ręki, ostrze kosiarki – zachowaj bezpieczną odległość od części ruchomych; nie zdejmuj żadnych zabezpieczeń ani osłon.
3. Niebezpieczeństwo zranienia/utruty ręki, ostrze kosiarki – wyjmij kluczyk zapłonu i przeczytaj *instrukcję obsługi* przed rozpoczęciem konserwacji.
4. Uwaga na wyrzucane przedmioty – osoby postronne powinny zachować bezpieczną odległość od maszyny. Przed opuszczeniem maszyny wyłącz silnik i odczekaj, aż wszystkie ruchome części zatrzymają się. Przed rozpoczęciem koszenia zbierz z trawnika wszystkie śmieci i przedmioty.
5. Niebezpieczeństwo zranienia/odcięcia stopy, ostrze kosiarki – nie koś jeżdżąc w górę i w dół zboczy; koś jadąc w poprzek zbocza. Kosząc w kierunku do tyłu spoglądaj za siebie.



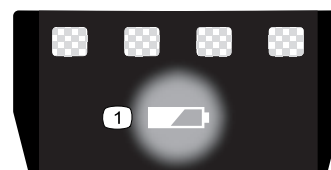
112-8760

1. Niebezpieczeństwo wyrzucania przedmiotów – należy pilnować aby osoby postronne nie zbliżały się.
2. Niebezpieczeństwo przecięcia/odcięcia ręki lub nogi, ostrze kosiarki – nie zbliżaj się do części ruchomych.



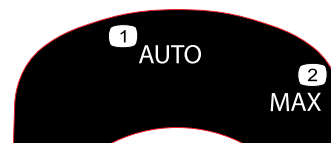
139-6557

1. Tryb rozdrabniania
2. Tryb workowania



137-9461

1. Stan naładowania akumulatora



134-4691

1. Prędkość automatyczna
2. Prędkość maksymalna

Montaż

Informacja: Po zakupie akumulator nie jest w pełni naładowany. Przed pierwszym użyciem maszyny patrz [Ładowanie akumulatora \(Strona 17\)](#).

1

Montaż ładowarki akumulatora (opcjonalny)

Nie są potrzebne żadne części

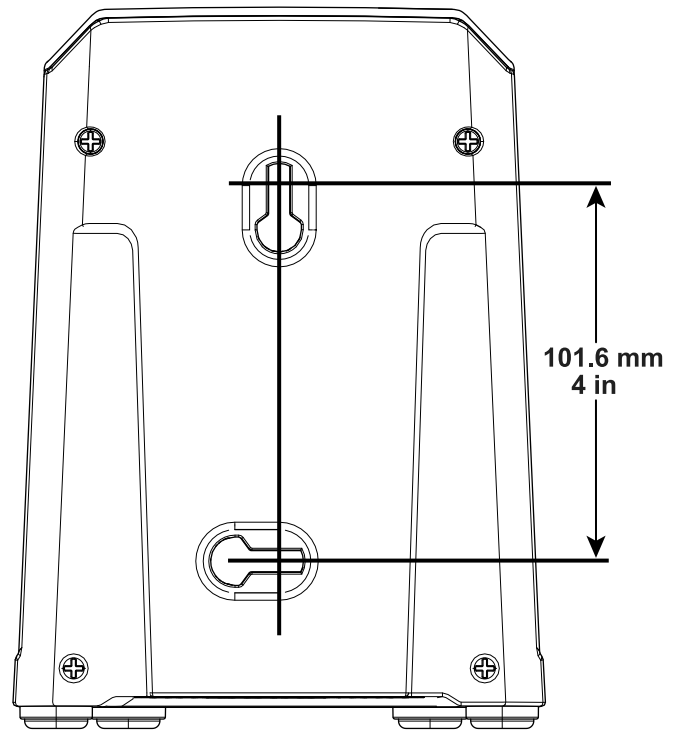
Procedura

Możliwe jest zamontowanie ładowarki do ściany – służą do tego otwory do montażu ściennego znajdujące się z tyłu urządzenia.

Ładowarkę należy zamontować wewnątrz pomieszczeń (np. w garażu lub innym suchym pomieszczeniu), w pobliżu gniazda zasilania i w miejscu niedostępnym dla dzieci.

Pomoc związana z montażem ładowarki – patrz [Rysunek 2](#).

Nasuń ładowarkę na odpowiednio ustawione elementy montażowe i zamocuj ją pewnie na swoim miejscu (elementy montażowe nie są dołączane w zestawie).



Rysunek 2

g247359

2

Rozkładanie uchwytu

Nie są potrzebne żadne części

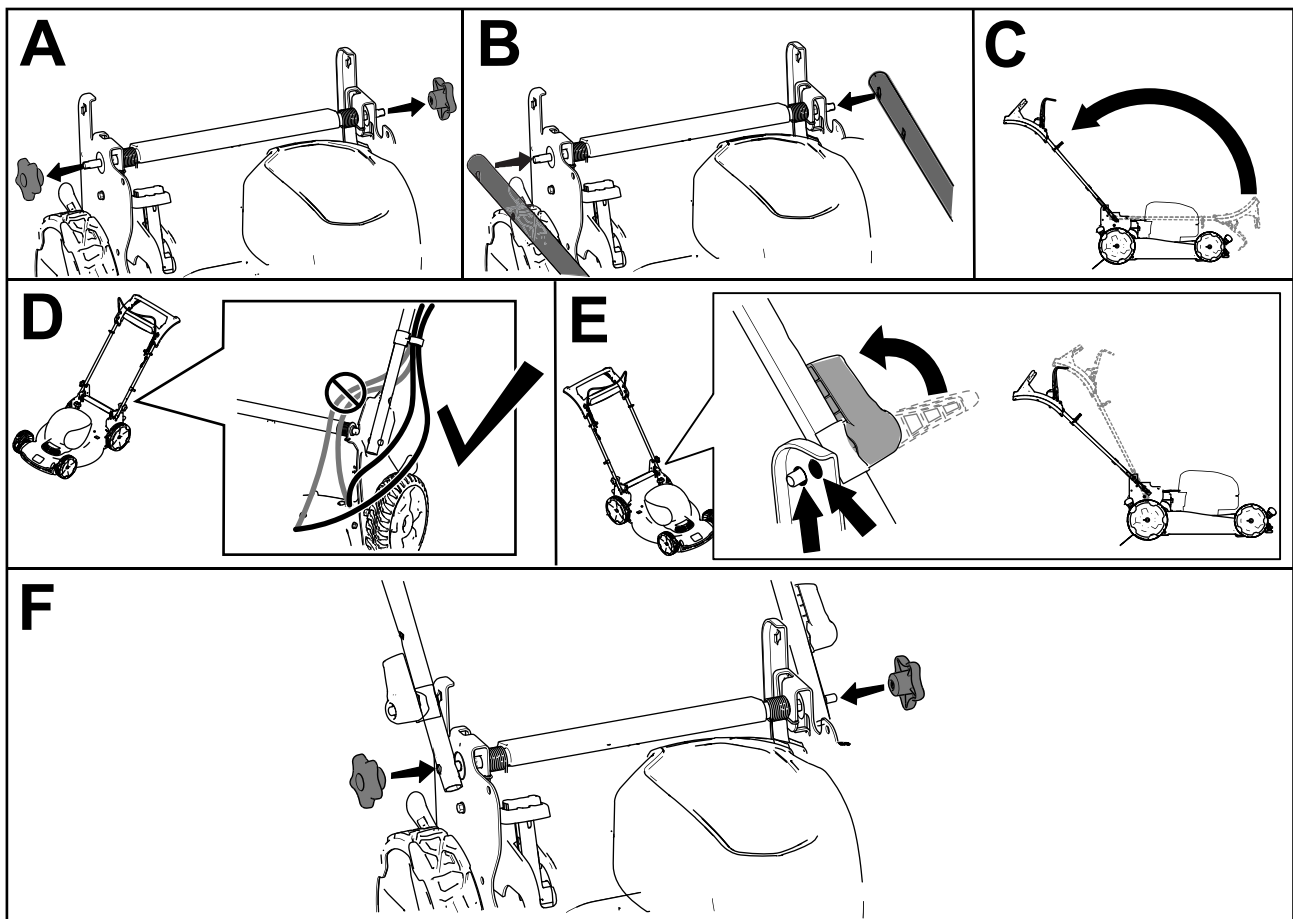
Procedura

▲ OSTRZEŻENIE

Nieprawidłowe rozłożenie uchwytu może spowodować uszkodzenie linek, skutkując wystąpieniem niebezpiecznych warunków eksploatacji.

- Podczas rozkładania lub składania uchwytu uważaj, aby nie uszkodzić linek.
- Upewnij się, że linki są ułożone na zewnątrz uchwytu.
- W przypadku uszkodzenia linki skontaktuj się z przedstawicielem autoryzowanego serwisu.

Informacja: Upewnij się, że linki są poprowadzone na zewnątrz uchwytu i nie są przyciśnięte (D na [Rysunek 3](#)).



Rysunek 3

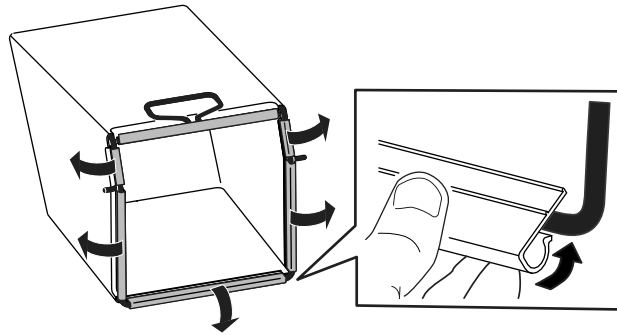
g335466

3

Montaż worka na trawę

Nie są potrzebne żadne części

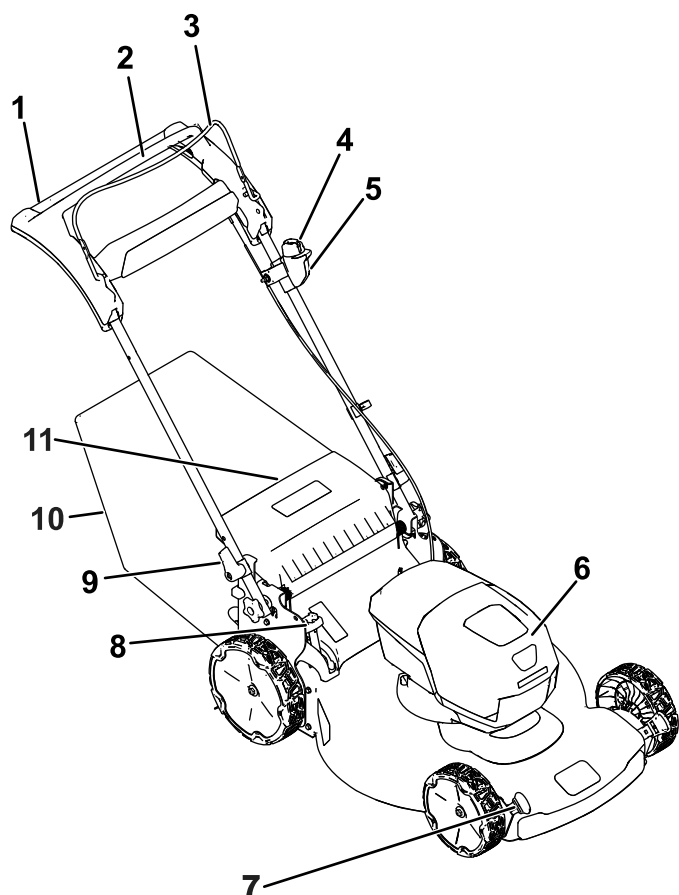
Procedura



Rysunek 4

g334351

Przegląd produktu



Rysunek 5

g335468

- | | |
|---------------------------------------|--|
| 1. Uchwyt | 7. Dźwignia regulacji wysokości koszenia (4) |
| 2. Dźwignia napędu trybu samobieżnego | 8. Dźwignia ustawienia worka |
| 3. Dźwignia sterująca ostrzami | 9. Dźwignia uchwytu (2) |
| 4. Przycisk rozrusznika elektrycznego | 10. Worek na trawę |
| 5. Przycisk rozruchu elektrycznego | 11. Tylny deflektor |
| 6. Komora akumulatora | |

Specyfikacje

Akumulator

Model	81860
Pojemność akumulatora	6,0 Ah
	324 Wh
Parametry znamionowe wg. producenta akumulatora = napięcie maksymalne 60 V i znamionowe 54 V. Rzeczywiste napięcie zmienia się zależnie od obciążenia.	

Ładowarka akumulatora

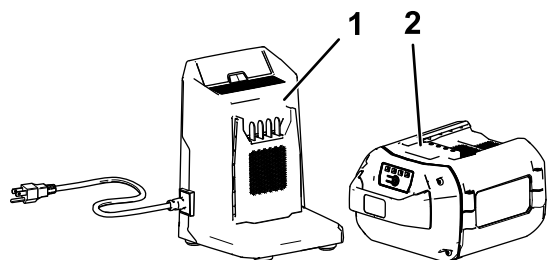
Model	81802
Typ	Ładowarka do akumulatorów litowo-jonowych 60 V MAX
Napięcie zasilania	Od 100 do 240 V AC 50/60 Hz, maks. 2,0 A
Napięcie generowane przez ładowarkę	60 V maks. DC 2,0 A

Odpowiedni zakres temperatur

Ładuj/przechowuj akumulator w zakresie temperatur	od 5°C do 40°C*
Korzystaj z akumulatora w zakresie temperatur	od -30°C do 49°C
Korzystaj z maszyny w zakresie temperatur	od 0°C do 49°C*

*Czas ładowania wydłuża się, jeżeli podczas ładowania akumulatora panuje inna temperatura.

Maszynę, akumulator i ładowarkę należy przechowywać w czystym i suchym pomieszczeniu.



Rysunek 6

g292995

- | | |
|---|---|
| 1. Ładowarka akumulatora model 81802 (w zestawie z modelem 21864) | 2. Model akumulatora 81860 (w zestawie z modelem 21864) |
|---|---|

Działanie

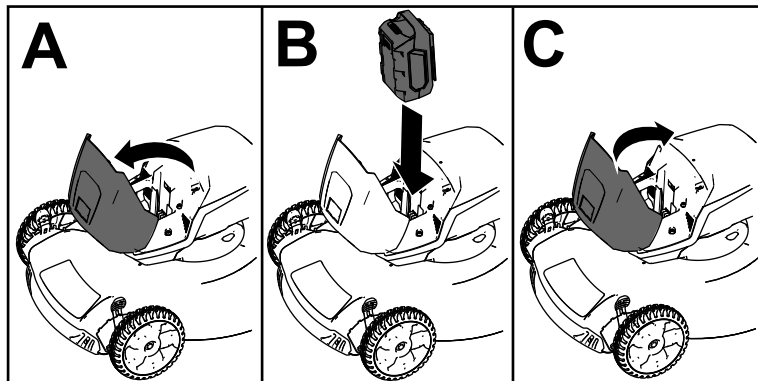
Before Operation

Montaż akumulatora

Ważne: Akumulator należy eksploatować jedynie w dopuszczalnym zakresie temperatur, patrz [Specyfikacje \(Strona 11\)](#).

1. Dopilnuj, aby otwory wentylacyjne akumulatora nie były zatkane przez brud.
2. Otwórz pokrywę komory akumulatora (A na [Rysunek 7](#)).
3. Ustaw wycięcie w akumulatorze równo z wypustem na maszynie i wsuń akumulator do komory tak, aby zablokował się na swoim miejscu (B na [Rysunek 7](#)).
4. Zamknij pokrywę komory akumulatora (C na [Rysunek 7](#)).

Informacja: Jeżeli pokrywa komory akumulatora nie daje się całkowicie zamknąć, akumulator nie jest wsunięty do końca.



Rysunek 7

g251221

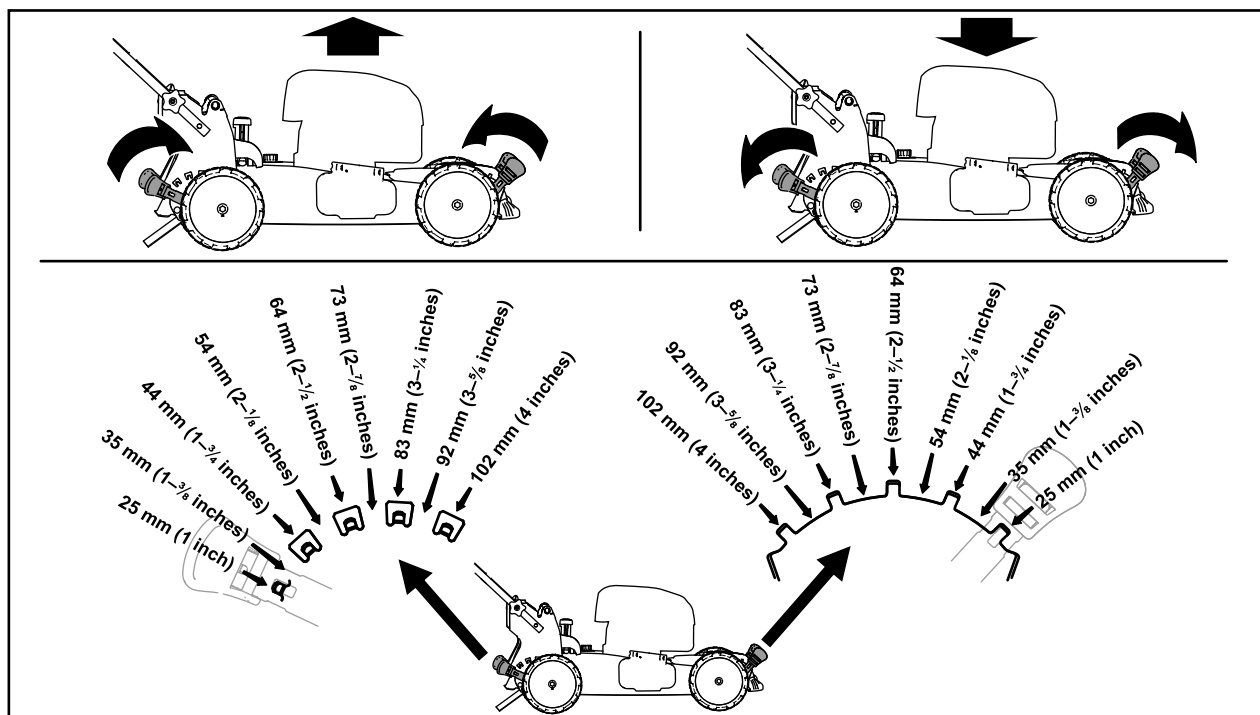
Regulacja wysokości cięcia

⚠ NIEBEZPIECZEŃSTWO

Podczas regulacji wysokości cięcia Twoje dłonie mogą mieć kontakt z ostrzami, co może doprowadzić do poważnych obrażeń.

- Przed regulacją wysokości cięcia wyłącz silnik, wyjmij przycisk rozrusznika elektrycznego (jeżeli występuje) i zaczekaj, aż wszystkie ruchome części się zatrzymają.
- Regulując wysokość koszenia nie wkładaj palców pod obudowę.

Wyreguluj odpowiednio wysokość koszenia. Ustaw wszystkie cztery koła na takiej samej wysokości koszenia (Rysunek 8).



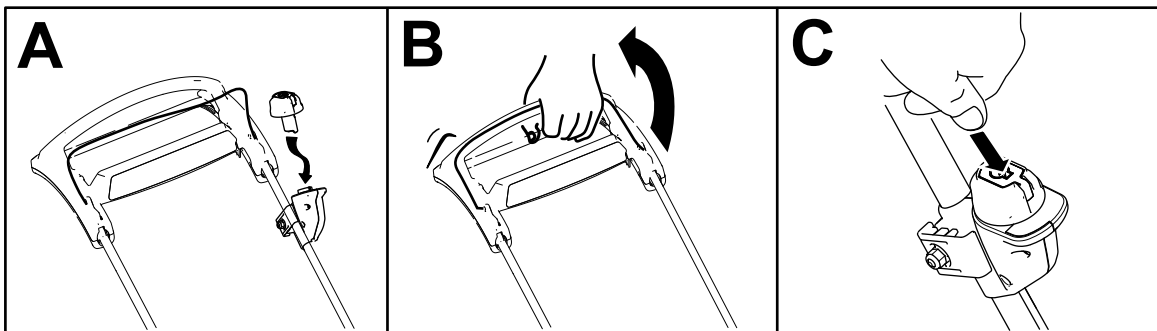
Rysunek 8

g254131

Before Operation

Uruchomienie maszyny

1. Upewnij się, że akumulator jest zainstalowany w maszynie, patrz [Montaż akumulatora \(Strona 12\)](#).
2. Wsuń przycisk rozrusznika elektrycznego do stacyjki elektrycznej (A na [Rysunek 9](#)).
3. Przyciągnij dźwignię sterującą ostrzem do uchwytu i przytrzymaj w tej pozycji (B na [Rysunek 9](#)).
4. Naciśnij przycisk rozrusznika elektrycznego i przytrzymaj go do momentu uruchomienia silnika (C na [Rysunek 9](#)).

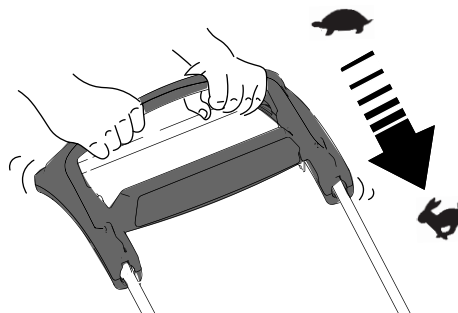


Rysunek 9

g335467

Korzystanie z napędu trybu samobieżnego

Wystarczy iść, z łokciami przy bokach, uchwyciwszy rękoma górny uchwyt; maszyna automatycznie dostosuje prędkość do operatora ([Rysunek 10](#)).



Rysunek 10

g334136

Informacja: Jeżeli urządzenie nie cofa się swobodnie po skorzystaniu z trybu samobieżnego, zatrzymaj się z rękami nieruchomo i pozwól kosiarce przejechać kilka centymetrów do przodu, aby zwolnić napęd kół. Możesz również sięgnąć pod górny uchwyt, chwytając metalową rączkę, i przesunąć maszynę do przodu o kilka centymetrów. Jeśli urządzenia dalej nie jeździ z łatwością do tyłu, skontaktuj się z autoryzowanym przedstawicielem serwisowym.

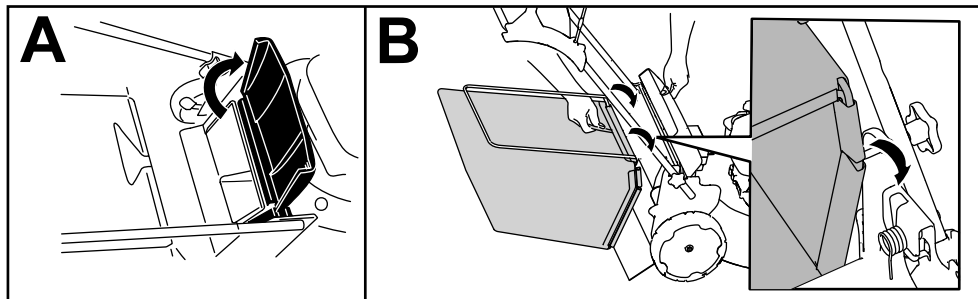
Workowanie ścinków

Aby pozbierać ścinki liści z trawnika, użyj worka na trawę.

Jeśli dźwignia ustawienia worka jest w pozycji „Recykling”, przesunij ją w pozycję „Workowanie”; patrz [Obsługa dźwigni ustawienia worka \(Strona 16\)](#).

Montaż worka na trawę

1. Podnieś i przytrzymaj w górze tylny deflektor (A na [Rysunek 11](#)).
2. Zamontuj worek na trawę, pilnując, aby bolce worka opierały się o wycięcia w uchwycie (B na [Rysunek 11](#)).
3. Opuść tylny deflektor.



Rysunek 11

g334207

Demontaż worka na trawę

Aby zdemontować worek na trawę, wykonaj czynności w odwrotnej kolejności niż w punkcie [Montaż worka na trawę](#) (Strona 15).

Recykling ścinków

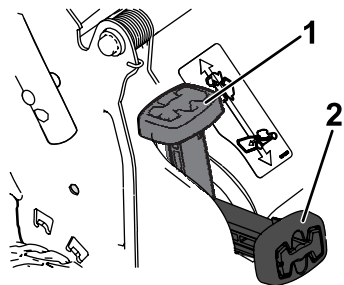
Urządzenie jest fabrycznie przystosowane do recyklingu ścinków trawy i liści oraz kierowania ich z powrotem na trawnik.

Jeśli na maszynie zamontowany jest worek na trawę, a dźwignia ustawienia worka jest w pozycji „Workowanie”, przesunij dźwignię w pozycję „Recykling”; patrz [Obsługa dźwigni ustawienia worka](#) (Strona 16).

Obsługa dźwigni ustawienia worka

Możliwość zmiany ustawień worka umożliwia operatorowi zbieranie lub recykling ścinków trawy i liści, gdy worek na trawę jest zamontowany na maszynie.

- **W celu workowania ścinków trawy i liści** naciśnij przycisk na dźwigni ustawienia worka i przesuwaj dźwignię do przodu do momentu, gdy przycisk na dźwigni wyskoczy (Rysunek 12).



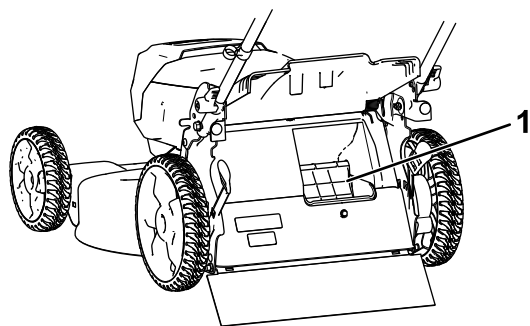
Rysunek 12

g251583

1. Dźwignia ustawienia worka (w pozycji „Recykling”)
2. Dźwignia ustawienia worka (w pozycji workowania)

- **Aby wykonać recykling ścinków trawy i liści**, naciśnij przycisk na dźwigni i przesuwaj dźwignię do tyłu, do momentu gdy przycisk na dźwigni wyskoczy.

Ważne: Aby zapewnić prawidłową pracę, przed zmianą pozycji dźwigni ustawienia worka usuń wszelkie ścinki traw i zabrudzenia z drzwiczek worka oraz otaczającego je otworu (Rysunek 13).



Rysunek 13

g251584

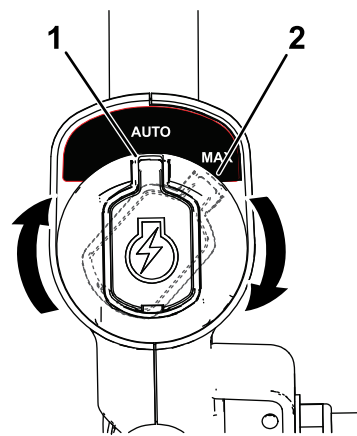
1. Czyść tutaj

Regulacja prędkości obrotowej ostrza

Ta maszyna ma dwa ustawienia prędkości ostrza: AUTO (prędkość automatyczna) oraz MAX (prędkość maksymalna).

- Po ustawieniu przełącznika w pozycji AUTO prędkość obrotowa ostrza jest regulowana automatycznie pod kątem wyższej wydajności. Wykrywane są zmiany w warunkach koszenia i prędkość ostrza jest zwiększana, gdy jest to niezbędne dla utrzymania jakości koszenia.
- Po ustawieniu przełącznika w pozycji MAX ostrze zawsze pracuje z najwyższą prędkością obrotową.

Przekręć kluczyk zapłonu do jednej z pozycji w celu wybrania ustawienia szybkości pracy ostrza (Rysunek 14).



Rysunek 14

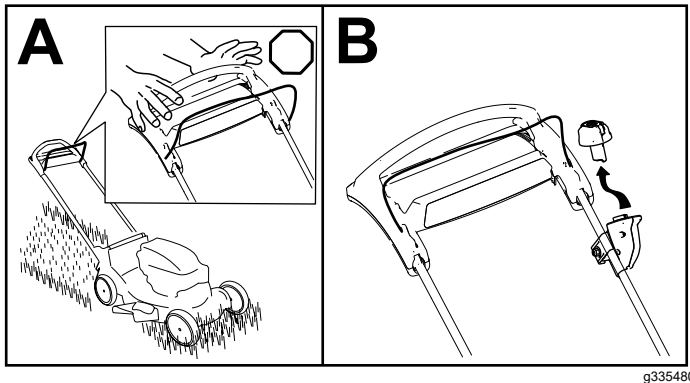
g337279

1. Pozycja AUTO
2. Pozycja MAX

Wyłączanie maszyny

1. Zwolnij dźwignię sterującą ostrzami (A na [Rysunek 15](#)).
2. Wyjmij przycisk rozrusznika elektrycznego ze stacyjki elektrycznej (B na [Rysunek 15](#)).
3. Zdemontuj akumulator, patrz [Demontaż akumulatora z maszyny \(Strona 17\)](#).

Informacja: Wyjmuj akumulator zawsze, gdy nie używasz maszyny.



Rysunek 15

Demontaż akumulatora z maszyny

1. Otwórz pokrywę komory akumulatora.
2. Naciśnij na zatrzask akumulatora, aby zwolnić akumulator, a następnie wyjmij go.
3. Zamknij pokrywę komory akumulatora.

Rady związane z posługiwaniem się urządzeniem

Ogólne wskazówki dotyczące koszenia

- Unikaj uderzania ostrzem w lite obiekty. Nigdy nie koś celowo nad żadnym obiektem.
- Aby uzyskać najlepszą wydajność, przez rozpoczęciem sezonu koszenia lub w razie potrzeby zamontuj nowe ostrze Toro.

Koszenie trawy

- Ścinaj za jednym razem tylko około jednej trzeciej żdźbła trawy. Aby wydłużyć czas pracy, koś trawę na wyższym ustawieniu wysokości koszenia.

- Nie koś przy ustawieniu wysokości niższym od 51 mm, z wyjątkiem sytuacji, gdy trawa jest rzadka lub koszenie odbywa się późną jesienią, kiedy wzrost jest spowolniony.
- Kosząc trawę o wysokości powyżej 15 cm pracuj przy najwyższym ustawieniu wysokości koszenia i poruszaj się wolniej. Następnie koś przy niższym ustawieniu, aby uzyskać najlepszy wygląd trawy. Jeżeli trawa jest za długa, urządzenie może się zablokować, co spowoduje zgaśnięcie silnika.
- Mokra trawa i liście mają tendencję do tworzenia brył w ogródku i mogą powodować zablokowanie maszyny lub zgaśnięcie silnika. Unikaj koszenia w mokrych warunkach.
- Pamiętaj, że bardzo suche warunki zwiększają zagrożenie pożarem. Zwracaj uwagę na lokalne ostrzeżenia o zagrożeniu pożarowym. Maszyna musi się znajdować z dala od suchej trawy i liści pozostałych po koszeniu.
- Zmieniaj kierunek koszenia. Ułatwia to rozrzucanie ścinków na trawniku, zapewniając równomierne użytkowanie.
- Jeśli wygląd trawnika po zakończeniu koszenia jest niezadowolający, spróbuj zastosować jedną z następujących metod:
 - Wymień ostrze lub naostrz je.
 - Podczas koszenia przemieszczaj się wolniej.
 - Zwiększ wysokość koszenia maszyny.
 - Koś trawę częściej.
 - Nakładaj pokosy na siebie zamiast kosić jeden pokos za każdym przejazdem.

Cięcie liści

- Po skoszeniu trawy sprawdź, czy spod pokrywy ściętych liści widoczna jest połowa trawnika. Może być konieczne wykonanie więcej niż jednego przejazdu nad liśćmi.
- Jeśli na trawniku znajduje się więcej niż 13 cm liści, wykonaj koszenie z ustawioną wyższą wysokością koszenia, po czym powtórz koszenie na pożądanej wysokości koszenia.
- Jeśli maszyna nie tnie liści wystarczająco drobno, zmniejsz prędkość koszenia.

After Operation

Ładowanie akumulatora

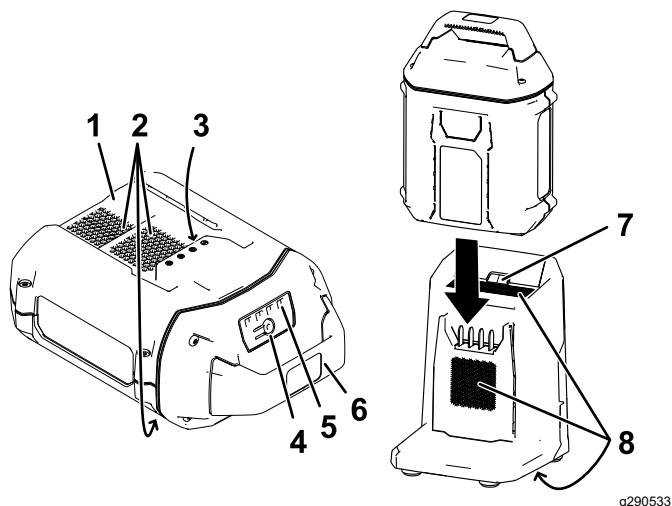
Ważne: Po zakupie akumulator nie jest w pełni naładowany. Przed pierwszym użyciem narzędzia włóż akumulator do ładowarki i naładuj do go

pełna, aż kontrolka LED wskaże pełne naładowanie akumulatora. Zapoznaj się z wszystkimi zasadami bezpieczeństwa.

Ważne: Ładuj akumulator jedynie w odpowiednim zakresie temperatur, patrz [Specyfikacje \(Strona 11\)](#).

Informacja: W dowolnym momencie możesz nacisnąć przycisk stanu naładowania akumulatora, aby wyświetlić aktualny poziom naładowania (diody kontrolne LED).

1. Dopilnuj, aby otwory wentylacyjne akumulatora i ładowarki nie były zatkane przez brud.



Rysunek 16

- | | |
|--|---|
| 1. Wycięcie akumulatora | 5. Diody kontrolne LED (stan naładowania) |
| 2. Otwory wentylacyjne akumulatora | 6. Uchwyt |
| 3. Zaciski akumulatora | 7. Lampka kontrolna LED ładowarki |
| 4. Przyciski stanu naładowania akumulatora | 8. Otwory wentylacyjne ładowarki |
2. Ustaw wycięcie w akumulatorze ([Rysunek 16](#)) równo z wypustem na ładowarki.
 3. Wsuń akumulator na ładowarkę, aby zaskoczył na swoje miejsce ([Rysunek 16](#)).
 4. Aby wyjąć akumulator, wysuń go z ładowarki.
 5. Poniższa tabela zawiera objaśnienie stanów lampki kontrolnej LED na ładowarce.

Lampka kontrolna	Znaczenie
Wyłączony	Akumulator nie jest podłączony
Miganie zielonym światłem	Trwa ładowanie akumulatora
Zielony	Akumulator jest naładowany

Czerwona	Temperatura akumulatora i/lub ładowarki jest poza dopuszczalnym zakresem
Miganie czerwonym światłem	Błąd ładowania akumulatora*

*Dodatkowe informacje podano w rozdziale [Rozwiązywanie problemów \(Strona 24\)](#).

Ważne: Akumulator można pozostawić na ładowarce na krótki czas między kolejnym użyciem.

Jeżeli akumulator nie będzie używany przez dłuższy czas, zdejmij go z ładowarki, patrz [Przechowywanie \(Strona 23\)](#).

Czyszczenie maszyny od spodu

Okres pomiędzy przeglądami: Po każdym zastosowaniu

Najlepsze rezultaty daje mycie maszyny tuż po zakończeniu koszenia.

1. Ustaw maszynę na płaskiej utwardzonej nawierzchni.
2. Zanim opuścisz stanowisko operatora, wyłącz silnik i zaczekaj, aż wszystkie ruchome części się zatrzymają.
3. Umyj wodą obszar za tylną pokrywą, w miejscu, gdzie ścinki trawy przemieszczają się ze spodniej strony maszyny do worka na trawę.

Informacja: Umyj obszar, gdy przełącznik workowania na żądanie (jeżeli występuje) ustawiony jest w pozycji wysuniętej najbardziej do przodu i do tyłu.

4. Uruchom silnik i pozostaw go na kilka minut, aby osuszyć spód maszyny i zapobiec jego rdzewieniu.
5. Przed odstawieniem maszyny do zamkniętego pomieszczenia wyłącz silnik, wyjmij przycisk rozrusznika elektrycznego (jeżeli występuje) i odczekaj aż maszyna ostygnie.

Czyszczenie maszyny od spodu w pozycji pionowej

1. Ustaw maszynę w pozycji pionowej, patrz [Przechowywanie maszyny w pozycji pionowej \(Strona 19\)](#).
2. Oplucz maszynę od spodu ze ścinków trawy.

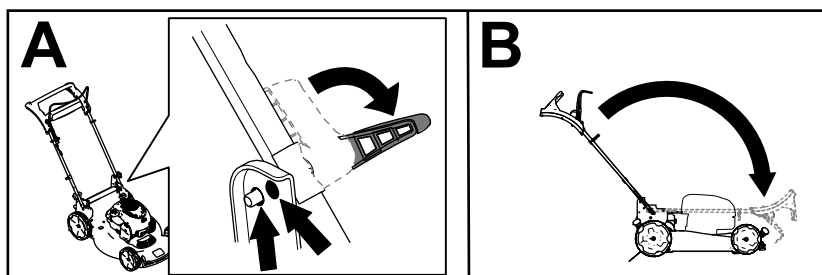
Składanie uchwytu

⚠ OSTRZEŻENIE

Nieprawidłowe złożenie lub rozłożenie uchwytu może spowodować uszkodzenie linek, skutkując wystąpieniem niebezpiecznych warunków eksploatacji.

- Rozkładając lub składając uchwyt, nie wolno dopuścić do uszkodzenia linek.
 - W przypadku uszkodzenia linki skontaktuj się z przedstawicielem autoryzowanego serwisu.
1. Przy rozłączaniu blokad uchwytu trzymaj uchwyt, aby nie dopuścić do pochycenia dłoni.
 2. Zwolnij blokady uchwytu, aż górny uchwyt da się swobodnie poruszać (A na [Rysunek 17](#)).
 3. Złóż uchwyt do przodu, ustawiając w pozycji całkowitego wychylenia do przodu (B na [Rysunek 17](#)).

Ważne: Podczas składania uchwytu poprowadź linki na zewnątrz uchwytu.



Rysunek 17

g334367

4. Aby rozłożyć uchwyt, patrz [2 Rozkładanie uchwytu \(Strona 9\)](#).

Przechowywanie maszyny w pozycji pionowej

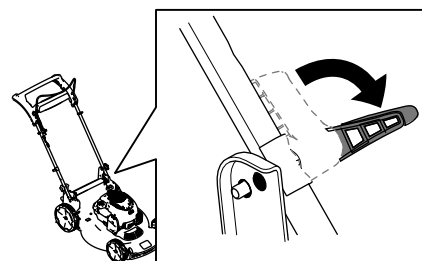
Maszynę można przechowywać w pozycji pionowej, aby zmniejszyć powierzchnię zajętej przestrzeni.

⚠ OSTRZEŻENIE

Nieprawidłowe złożenie lub rozłożenie uchwytu może spowodować uszkodzenie linek, skutkując wystąpieniem niebezpiecznych warunków eksploatacji.

- Rozkładając lub składając uchwyt, nie wolno dopuścić do uszkodzenia linek.
- W przypadku uszkodzenia linki skontaktuj się z przedstawicielem autoryzowanego serwisu.

1. Wyjmij przycisk rozrusznika elektrycznego i akumulator z maszyny.
2. Upewnij się, że ustawiona jest wysokość koszenia 92 mm lub niższa; w przeciwnym razie należy ją zmniejszyć, patrz [Regulacja wysokości cięcia \(Strona 13\)](#).
3. Zwolnij blokady uchwytu ([Rysunek 18](#)).



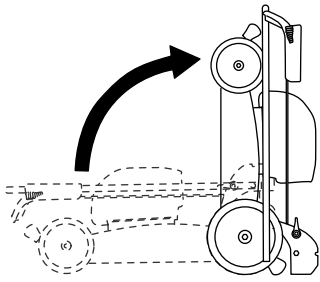
Rysunek 18

g335482

4. Złóż uchwyt całkowicie do przodu.

Ważne: Podczas składania uchwytu poprowadź linki na zewnątrz uchwytu.

5. Załącz blokady uchwytu.
6. Unieś przód maszyny za uchwyt i przenieś do miejsca przechowywania ([Rysunek 19](#)).



g251586

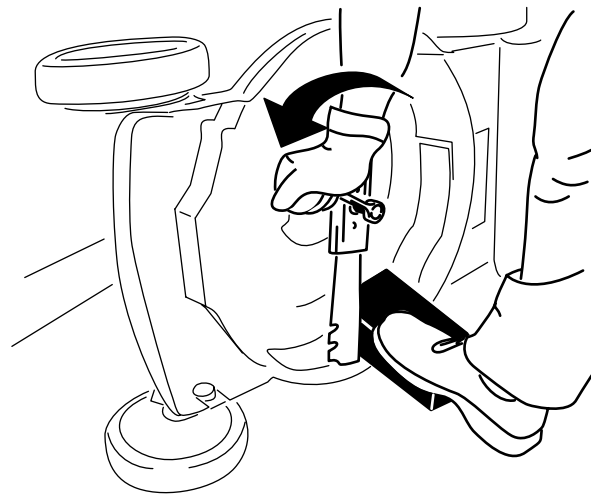
Rysunek 19

Konserwacja

Wyjmij przycisk rozrusznika elektrycznego i akumulator z maszyny przed rozpoczęciem konserwacji lub czyszczenia maszyny.

Używaj tylko części zamienne i akcesoria zalecane przez producenta.

Regularnie prowadź przeglądy i konserwację maszyny. Oddaj maszynę do naprawy wyłącznie przez przedstawiciela autoryzowanego serwisu.



Rysunek 20

g231389

Smarowanie maszyny

Maszyna nie wymaga smarowania; wszystkie łożyska są nasmarowane fabrycznie na cały okres żywotności maszyny.

Wymiana ostrza

Okres pomiędzy przeglądami: Co rok

Ważne: Aby prawidłowo zainstalować ostrze, należy użyć klucza dynamometrycznego. Jeżeli nie posiadasz klucza dynamometrycznego lub nie jesteś pewny swoich działań, skontaktuj się z autoryzowanym serwisem.

Jeżeli ostrze zostanie uszkodzone lub pęknie, należy je natychmiast wymienić. Jeżeli krawędź ostrza jest stępiona lub wyszczerbiona, ostrze należy naostrzyć i wyważyć albo wymienić.

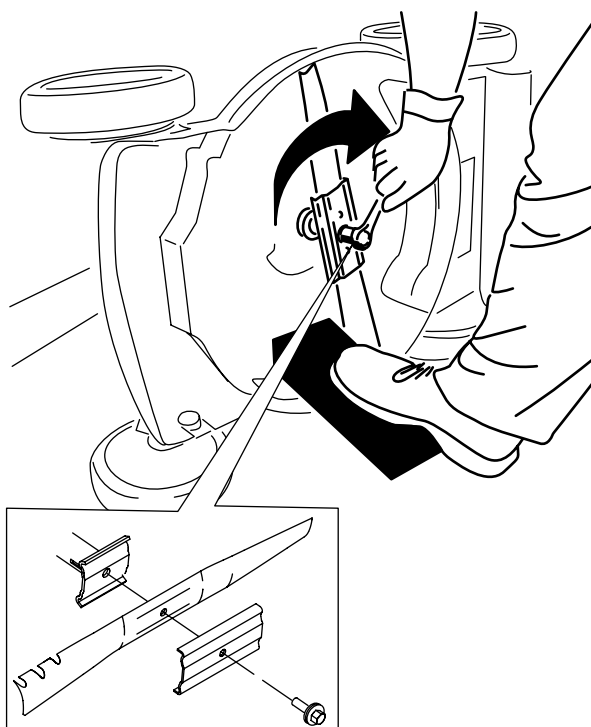
⚠ OSTRZEŻENIE

Podczas konserwacji ostrza pamiętaj, że ostrze może zostać wprowadzone w ruch nawet, gdy zasilanie jest wyłączone. Ostrze jest ostre; kontakt z nim może doprowadzić do poważnych obrażeń ciała.

Podczas serwisowania ostrza, należy stosować rękawice ochronne.

1. Wyjmij przycisk rozrusznika elektrycznego i akumulator z maszyny.
2. Aby unieruchomić ostrze, należy użyć kawałka drewna (Rysunek 20).
3. Zdemontuj ostrze, zachowując wszystkie elementy mocujące (Rysunek 20).

4. Zamontuj nowe ostrze i cały osprzęt mocujący (Rysunek 21).



Rysunek 21

g231390

Ważne: Ustaw zakrzywione końce ostrza w kierunku obudowy maszyny.

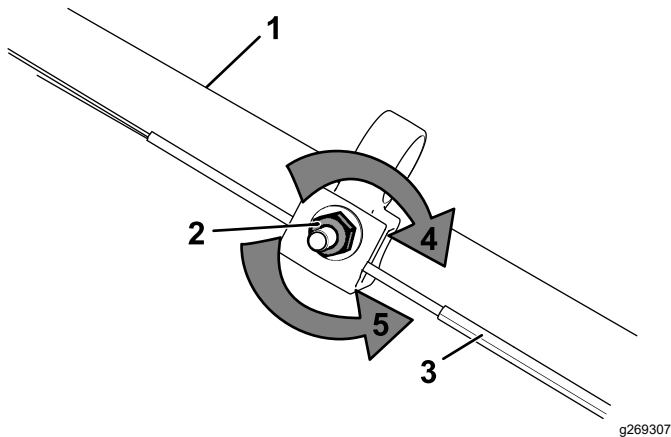
5. Za pomocą klucza dynamometrycznego dokręć śrubę ostrza z momentem 68 N·m.

Regulacja napędu samobieżnego

Tylko modele samobieżne

Zawsze po zamontowaniu nowej linki napędu samobieżnego lub jeśli napęd samobieżny jest rozregulowany należy przeprowadzić regulację linki napędu samobieżnego.

1. Obróć nakrętkę regulacyjną w lewo, aby poluzować mocowanie linki ([Rysunek 22](#)).



Rysunek 22

- | | |
|------------------------------|--|
| 1. Uchwyt (lewa strona) | 4. Obróć nakrętkę w prawo, aby dokręcić mocowanie linki. |
| 2. Nakrętka regulacyjna | 5. Obróć nakrętkę w lewo, aby poluzować mocowanie linki. |
| 3. Linka napędu samobieżnego | |

2. Wyreguluj napięcie linki ([Rysunek 22](#)) pociągając ją do tyłu lub popychając do przodu i przytrzymując w tym położeniu.

Informacja: Popchnij linkę w kierunku do silnika, aby zwiększyć trakcję, lub pociągnij linkę w kierunku od silnika, aby zmniejszyć trakcję.

3. Obróć nakrętkę regulacyjną w prawo, aby dokręcić mocowanie linki.

Informacja: Mocno dokręć nakrętkę z wykorzystaniem klucza.

Przygotowanie akumulatora do recyklingu

Ważne: Po zdemontowaniu zabezpiecz zaciski akumulatora taśmą klejącą do zastosowań przemysłowych. Nie wolno podejmować prób uszkodzenia ani demontażu akumulatora ani demontować żadnych jego części.

Aby uzyskać szczegółowe informacje o właściwym sposobie utylizacji akumulatora, skontaktuj się z lokalnym samorządem lub autoryzowanym dystrybutorem firmy Toro.

Przechowywanie

Ważne: Przechowuj maszynę, akumulator i ładowarkę jedynie w odpowiednim zakresie temperatur, patrz [Specyfikacje \(Strona 11\)](#).

Ważne: W przypadku przechowywania akumulatora przez pozasezonowy okres nieużywania, naładuj akumulator do momentu, gdy na akumulatorze zaświecą się na zielono 2 lub 3 diody kontrolne LED. Nie przechowuj całkowicie naładowanego ani całkowicie rozładowanego akumulatora. Przed ponownym użyciem maszyny naładuj akumulator do momentu, gdy lewa lampka na ładowarce zaświeci się na zielono lub gdy wszystkie 4 lampki na akumulatorze zaświecą się na zielono.

- Po użyciu odłącz produkt od zasilania (tzn. odłącz akumulator) i sprawdź, czy nie został uszkodzony.
- Nie przechowuj maszyny z zainstalowanym akumulatorem.
- Wyczyść produkt z wszelkich ciał obcych.
- Kiedy nie korzystasz z maszyny, przechowują ją wraz z przyciskiem rozrusznika elektrycznego, akumulatorem i ładowarką w miejscu niedostępnym dla dzieci.
- Trzymaj maszynę, akumulator i ładowarkę z dala od środków żrących, takich jak chemia ogrodowa i sól drogowa.
- Aby zmniejszyć ryzyko poważnych obrażeń ciała, nie przechowuj akumulatora na zewnątrz pomieszczeń ani w pojazdach.
- Maszynę, akumulator i ładowarkę należy przechowywać w czystym i suchym pomieszczeniu.

Rozwiązywanie problemów

Wykonuj jedynie czynności opisane w niniejszej instrukcji. Jeżeli samodzielnie nie możesz rozwiązać problemu, dalsze czynności kontrolne, konserwacyjne i naprawcze mogą być wykonywane jedynie przez przedstawiciela autoryzowanego serwisu lub specjalistę o podobnych kwalifikacjach.

Problem	Możliwa przyczyna	Usuwanie usterek
Maszyna nie włącza się.	<ol style="list-style-type: none"> 1. Akumulator nie jest dokładnie zamontowany w maszynie. 2. Akumulator nie jest naładowany. 3. Akumulator jest uszkodzony. 4. W maszynie występuje inny problem elektryczny. 	<ol style="list-style-type: none"> 1. Zdemontuj akumulator z maszyny, a następnie zamontuj go ponownie. Dopilnuj, aby był właściwie założony i zabezpieczony. 2. Zdemontuj akumulator z maszyny i naładuj go. 3. Wymień akumulator. 4. Skontaktuj się z przedstawicielem autoryzowanego serwisu.
Praca maszyny jest przerywana.	<ol style="list-style-type: none"> 1. Zaciski akumulatora są zawilgocone. 2. Akumulator nie jest całkowicie zamontowany w narzędziu. 	<ol style="list-style-type: none"> 1. Odczekaj, aż akumulator wyschnie lub wytrzyj go do sucha. 2. Zdemontuj akumulator z narzędzia, a następnie zamontuj go ponownie. Dopilnuj, aby był właściwie założony i zabezpieczony.
Maszyna nie osiąga pełnej mocy.	<ol style="list-style-type: none"> 1. Poziom naładowania akumulatora jest zbyt niski. 2. Wyloty powietrza są zatkane. 	<ol style="list-style-type: none"> 1. Zdemontuj akumulator z maszyny i całkowicie naładuj go. 2. Wyczyść wyloty powietrza.
Akumulator szybko się rozładowuje.	<ol style="list-style-type: none"> 1. Temperatura akumulatora jest poza dopuszczalnym zakresem. 	<ol style="list-style-type: none"> 1. Przenieś akumulator do suchego miejsca, w którym panuje temperatura z zakresu od 5°C do 40°C.
Ładowarka akumulatora nie działa.	<ol style="list-style-type: none"> 1. Temperatura ładowarki jest poza dopuszczalnym zakresem 2. Zasilanie nie dociera do gniazda, do którego podłączona jest ładowarka. 	<ol style="list-style-type: none"> 1. Odłącz ładowarkę i przenieś ją do suchego miejsca, w którym panuje temperatura z zakresu od 5°C do 40°C. 2. Skontaktuj się z uprawnionym elektrykiem w celu naprawy gniazda.
Lampka kontrolna LED na ładowarce świeci się na czerwono.	<ol style="list-style-type: none"> 1. Temperatura ładowarki i/lub akumulatora jest poza dopuszczalnym zakresem. 	<ol style="list-style-type: none"> 1. Odłącz ładowarkę od zasilania i przenieś ładowarkę oraz akumulator do suchego miejsca, w którym panuje temperatura z zakresu od 5°C do 40°C.
Lampka kontrolna LED na ładowarce miga na czerwono.	<ol style="list-style-type: none"> 1. Wystąpił błąd łączności między akumulatorem a ładowarką. 2. Akumulator ma obniżoną pojemność. 	<ol style="list-style-type: none"> 1. Odłącz akumulator od ładowarki, odłącz ładowarkę od gniazdka i odczekaj 10 sekund. Podłącz z powrotem ładowarkę do gniazdka i umieść na niej akumulator. Jeżeli lampka LED na ładowarce nadal miga na czerwono, jeszcze raz powtórz tę procedurę. Jeżeli po dwóch próbach lampka LED na ładowarce nadal miga na czerwono, należy oddać akumulator do utylizacji w zakładzie zajmującym się utylizacją akumulatorów. 2. Należy oddać akumulator do utylizacji w zakładzie zajmującym się utylizacją akumulatorów.

Problem	Możliwa przyczyna	Usuwanie usterek
Z maszyny wydobywa się brzęczący dźwięk.	<ol style="list-style-type: none"> 1. Akumulator nie jest naładowany. 2. Maszyna nie znajduje się w położeniu bezpiecznej pracy. 3. Maszyna jest przeciążona. 4. W maszynie występuje inny problem elektryczny. 	<ol style="list-style-type: none"> 1. Zdemontuj akumulator z maszyny i naładuj go. 2. Upewnij się, że podczas pracy maszyna nie jest przechylona pod znacznym kątem. 3. Koś trawę na wyższym ustawieniu wysokości koszenia lub podczas koszenia przemieszczaj się wolniej. 4. Spróbuj innych rozwiązań. Jeżeli alarm nie ustaje, skontaktuj się z przedstawicielem autoryzowanego serwisu.
Jakość cięcia spadła lub jest niezadowolająca.	<ol style="list-style-type: none"> 1. Ostrze jest stępione. 2. Na jednostce tnącej nagromadziły się zanieczyszczenia. 	<ol style="list-style-type: none"> 1. Naostrz lub wymień ostrze. 2. Oczyść dolną część urządzenia.
Koszenie jest nierówne.	<ol style="list-style-type: none"> 1. Ostrze jest stępione. 2. Podwozie tnące jest uszkodzone. 	<ol style="list-style-type: none"> 1. Naostrz lub wymień ostrze. 2. Skontaktuj się z przedstawicielem autoryzowanego serwisu.
Występują drgania maszyny.	<ol style="list-style-type: none"> 1. Ostrze jest zakrzywione lub uszkodzone. 	<ol style="list-style-type: none"> 1. Sprawdź ostrze i wymień je w razie potrzeby.

Notatki:

Polityka ochrony prywatności – EOG i Wielka Brytania

Jak Toro wykorzystuje dane osobowe użytkownika

Firma Toro („Toro”) szanuje prywatność użytkownika. Toro może gromadzić niektóre dane osobowe nabywcy naszych produktów, bezpośrednio od niego lub od lokalnego podmiotu lub dealera Toro. Toro wykorzystuje te informacje w celu zrealizowania zobowiązań umownych, np. zarejestrowania gwarancji, realizacji zgłoszenia gwarancyjnego lub kontaktu z użytkownikiem w przypadku akcji serwisowej produktów oraz w uzasadnionych celach biznesowych, np. do badania poziomu zadowolenia klientów, doskonalenia naszych produktów lub przekazywania informacji o produkcie, którymi użytkownik może być zainteresowany. Firma Toro może udostępniać te dane swoim oddziałom, sprzedawcom i innym partnerom biznesowym w związku z tymi działaniami. Możemy również ujawniać dane osobowe, jeżeli wymagają tego przepisy lub w związku ze sprzedażą, nabyciem lub połączeniem podmiotów. Nigdy nie prześlemy Twoich danych osobowych żadnej innej firmie w celach marketingowych.

Przechowywanie danych osobowych użytkownika

Firma Toro przechowuje dane osobowe użytkownika, dopóki są one przydatne dla powyższych celów, oraz zgodnie z obowiązującymi przepisami. Dodatkowe informacje o obowiązujących okresach przechowywania można uzyskać pod adresem e-mail: legal@toro.com.

Zobowiązanie Toro dotyczące bezpieczeństwa

Dane osobowe użytkownika mogą być przetwarzane w Stanach Zjednoczonych lub innym kraju, którego przepisy o ochronie danych mogą być mniej surowe niż przepisy obowiązujące w kraju zamieszkania użytkownika. W przypadku przekazania informacji użytkownika poza jego kraj zamieszkania podejmiemy prawnie wymagane kroki, aby zapewnić odpowiednią ochronę informacji użytkownika oraz dopilnować ich bezpiecznego przetwarzania.

Dostęp i poprawianie

Użytkownik ma prawo dostępu do swoich danych osobowych oraz ich poprawiania, a także wniesienia sprzeciwu wobec przetwarzania jego danych lub ograniczenia ich przetwarzania. W tym celu prosimy o kontakt pod adresem e-mail: legal@toro.com. Jeżeli masz wątpliwości dotyczące sposobu postępowania z Twoimi danymi osobowymi przez firmę Toro prosimy o bezpośrednie zgłaszanie ich do nas. Zwracamy uwagę na fakt, że mieszkańcy Unii Europejskiej mają prawo wniesienia skargi do Urzędu Ochrony Danych Osobowych.



Count on it.